

# BAXI



## NUVOLLA 3 B40

### *SPARE PARTS CATALOGUE*

*- March 2008 -*

## КАК ЧИТАТЬ КАТАЛОГ ЗАПАСНЫХ ЧАСТЕЙ

В каталоге запасных частей, после рисунков, находятся списки деталей котлов. Вот, что означают различные колонки:

<b>Поз. (Позиция)</b>	Идентификационный номер детали, который используется на рисунке котла.
<b>Наименование (Описание)</b>	Краткое описание детали
<b>Код</b>	Код детали, применяемый на Вахi SpA
<b>Slim XX</b>	XX является номером рисунка соответствующего котла
<b>От серийного номера</b>	Дата (год и неделя), идентифицирующая начало производства детали (взята из серийного номера котла) например, <b>B005: год 2000</b> (B определяет декаду 2000-2009; 0 определяет год)– 5-ая неделя.если клеточка пустая, деталь находится в использовании с начала производства котла
<b>До серийного номера</b>	Дата (год и неделя) идентифицирующая конец производства детали (взята из серийного номера котла) например, <b>B012: год 2000</b> (B определяет декаду 2000-2009; 0 определяет год)– 12-ая неделя. сли клеточка пустая, деталь все еще находится в использовании.
<b><i>Синим курсивом</i></b>	выделяется устаревшая деталь, которая уже не устанавливается (либо пока ещё устанавливается) на котлы и заменена более новой. В скобках указан код новой детали. При заказе следует указывать код новой детали.
<b>Взаимозаменяемость</b>	Определяет взаимозаменяемость между новой деталью и старой. <b>YES (ДА)</b> – детали взаимозаменяемы <b>NO (НЕТ)</b> – детали НЕ взаимозаменяемы

Tab1

Код котла	Модель	Название таблицы
CSB454243560	NUVOLA3 240 B40 i	Tab 308
CSB454283560	NUVOLA3 280 B40 i	Tab 308
CSB457243560	NUVOLA3 240 B40 Fi	Tab 307
CSB457283560	NUVOLA3 280 B40 Fi	Tab 307

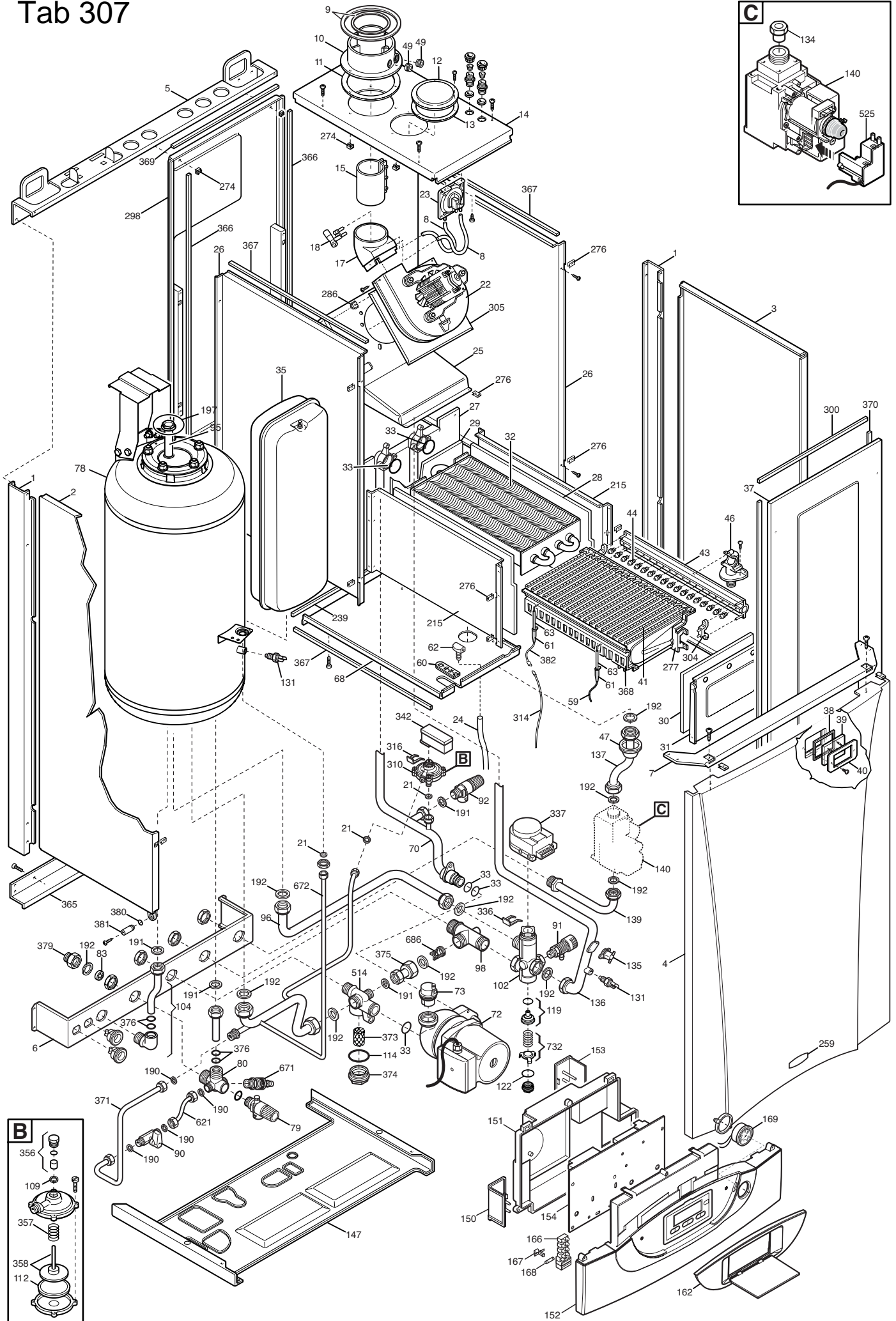
№ Pos.	Описание	Коды/ Code	NUVOLA-3	NUVOLA -3	NUVOLA-3	NUVOLA-3	From serial number/ начиная с серийного номера	To serial number/ до серийного номера	Inter- changeable/ взаимоза- меняемость	Code of new component/ Код новой детали
			В40 240 i коды: CSB 454243560	В40 240 Fi коды: CSB 457243560	В40 280 i коды: CSB 454283560	В40 280 Fi коды: CSB 457283560				
1	задняя крепежная рейка	5116480	X	X	X	X				
2	левая панель в сборе	5684630	X	X	X	X				
3	правая панель в сборе	5684690	X	X	X	X				
4	передняя панель в сборе	5116960	X	X	X	X				
5	верхняя крепежная рейка	5109740	X	X	X	X				
6	нижняя крепежная скоба	5106550	X	X	X	X				
7	передняя крепежная скоба	5107950	X	X	X	X				
8	трубка пневмореле	5402270		X		X				
9	ограничитель забора воздуха	3105470				X				
9	ограничитель забора воздуха	5114430		X						
10	фланец дымоотводного устройства	5207060		X		X				
11	прокладка фланца	5407890		X		X				
12	заглушка отверстия всасывания воздуха	5108690		X		X				
13	кольцевая прокладка	5407400		X		X				
14	верхняя панель	5658850		X		X				
15	зажимное кольцо	5645800		X		X				
17	устройство вытяжки	600490		X		X				
18	устройство Вентури	5407050		X		X				
21	прокладка	5402050	X	X	X	X				
22	вентилятор	5632530		X		X				
23	пневмореле	618470		X		X				
24	трубка компенсации	5402490		X		X				
25	вытяжной колпак в сборе	5634580		X		X				
26	камера сгорания	5107440		X		X				
27	элемент камеры сгорания	5106560	X	X	X	X				
28	боковая термоизоляционная панель	5213170	X	X	X	X				
29	задняя термоизоляционная панель	5213250	X	X	X	X				
30	передняя термоизоляционная панель	5213410	X	X	X	X				
31	передняя крышка термоизоляционной панели	5108420	X	X	X	X				
32	основной теплообменник	5646410	X	X	X	X				
33	тороидальная прокладка	5403130	X	X	X	X				
35	расширительный бак	5629130	X	X	X	X				
37	изоляционная панель	5621590		X		X				
38	прокладка глазка контроля пламени	5401610		X		X				
39	стекло глазка контроля пламени	5203930		X		X				
40	рамка глазка контроля пламени	5103360		X		X				
41	горелка в сборе	5630310	X	X	X	X				
41	горелка в сборе	5683250								
43	рампа подачи газа с инжекторами	5633950	X	X	X	X				
43	рампа подачи газа с инжекторами	5634110								
43	рампа подачи газа с инжекторами	5683260								
44	комплект инжекторов для природного газа	5666900	X	X	X	X				
44	комплект инжекторов для сжиженного газа	5666910	X	X	X	X				
46	фланец с прокладкой рампы подачи газа в сборе	607990	X	X	X	X				
47	прокладка рампы подачи газа	5404740		X		X				
48	основание горелки	5107050	X		X					
49	колпачок фланца дымохода	5207070		X		X				

№ Pos.	Описание	Коды/ Code	NUVOLA-3 B40 240 i коды: CSB 454243560	NUVOLA -3 B40 240 Fi коды: CSB 457243560	NUVOLA-3 B40 280 i коды: CSB 454283560	NUVOLA-3 B40 280 Fi коды: CSB 457283560	From serial number/ начиная с серийного номера	To serial number/ до серийного номера	Inter- changeable/ взаимоза- меняемость	Code of new component/ Код новой детали
59	кабель электрода зажигания	8419380	X	X	X	X				
60	прокладка кабеля электрода зажигания	5408280		X		X				
61	изоляционный колпачок электрода	5404920	X	X	X	X				
62	штуцер компенсационной трубки	5409570		X		X				
63	электрод зажигания (или контроля пламени)	8422570	X	X	X	X				
68	нижняя панель камеры сгорания	618970		X		X				
70	трубка соединительная в сборе	5662800	X	X	X	X				
72	циркуляционный насос	5655200	X	X						
72	циркуляционный насос	5655620			X	X				
73	автоматический воздухоотводчик	607290	X	X	X	X				
78	бойлер в сборе	5696780	X	X	X	X				
79	предохранительный клапан бойлера (8 бар)	9950620	X	X	X	X				
80	патрубок входа ГВС	5212070	X	X	X	X				
83	ограничитель потока воды (12 л/мин)	5620090	X	X	X	X				
90	кран наполнения системы в сборе	5622840	X	X	X	X				
91	кран слива	5652030	X	X	X	X				
92	гидравлический предохранительный клапан 3 бар	9950600	X	X	X	X				
95	магниевый анод	626820	X	X	X	X				
96	трубка (трехходовой клапан - бойлер)	5663060	X	X	X	X				
98	трубка бай-пасса в сборе	5212040	X	X	X	X				
102	3-ходовой клапан в сборе	5663040	X	X	X	X				
104	патрубок выхода воды ГВС из вторичного теплообменника	5683630	X	X	X	X				
109	прокладка 10x14x1,5	5207810	X	X	X	X				
112	мембрана	5405320	X	X	X	X				
114	тороидальная прокладка 26,64x2,62	5403820	X	X	X	X				
119	тарелочка системы отопления в сборе	605760	X	X	X	X				
122	кольцевая прокладка 23,47x2,62	5405370	X	X	X	X				
131	датчик температуры (NTC) (погружной)	8434820	X	X	X	X				
134	диафрагма газовая 4.5 мм	5212200	X	X	X					
135	предельный термостат 105 С	9950760	X	X	X	X				
136	трубка в сборе (циркуляционный насос/теплообменник)	5662790	X	X	X	X				
137	газовая трубка	5662890			X	X				
137	газовая трубка	5663200	X	X						
139	патрубок на входе газового клапана	5662880	X	X	X	X				
140	газовый клапан (SIT 845063 SIGMA)	5658830	X	X	X	X				
147	соединительная панель	5116500	X	X	X	X				
150	крышка терминала	5412180	X	X	X	X				
151	кожух электрической коробки	5412250	X	X	X	X				
152	панель управления	5688800	X	X	X	X				
153	кожух клеммной коробки	5407660	X	X	X	X				
154	электронная плата	5687010	X	X	X	X				
162	крышкапанели управления	5688810	X	X	X	X				
166	блок клеммной коробки	8421590	X	X	X	X				
167	держатель плавкого предохранителя	5405340	X	X	X	X				
168	плавкий предохранитель (2 А- 250 В)	9950580	X	X	X	X				
169	манометр	9951830	X	X	X	X				
190	прокладка G3/8 8X15X2	5404970	X	X	X	X				

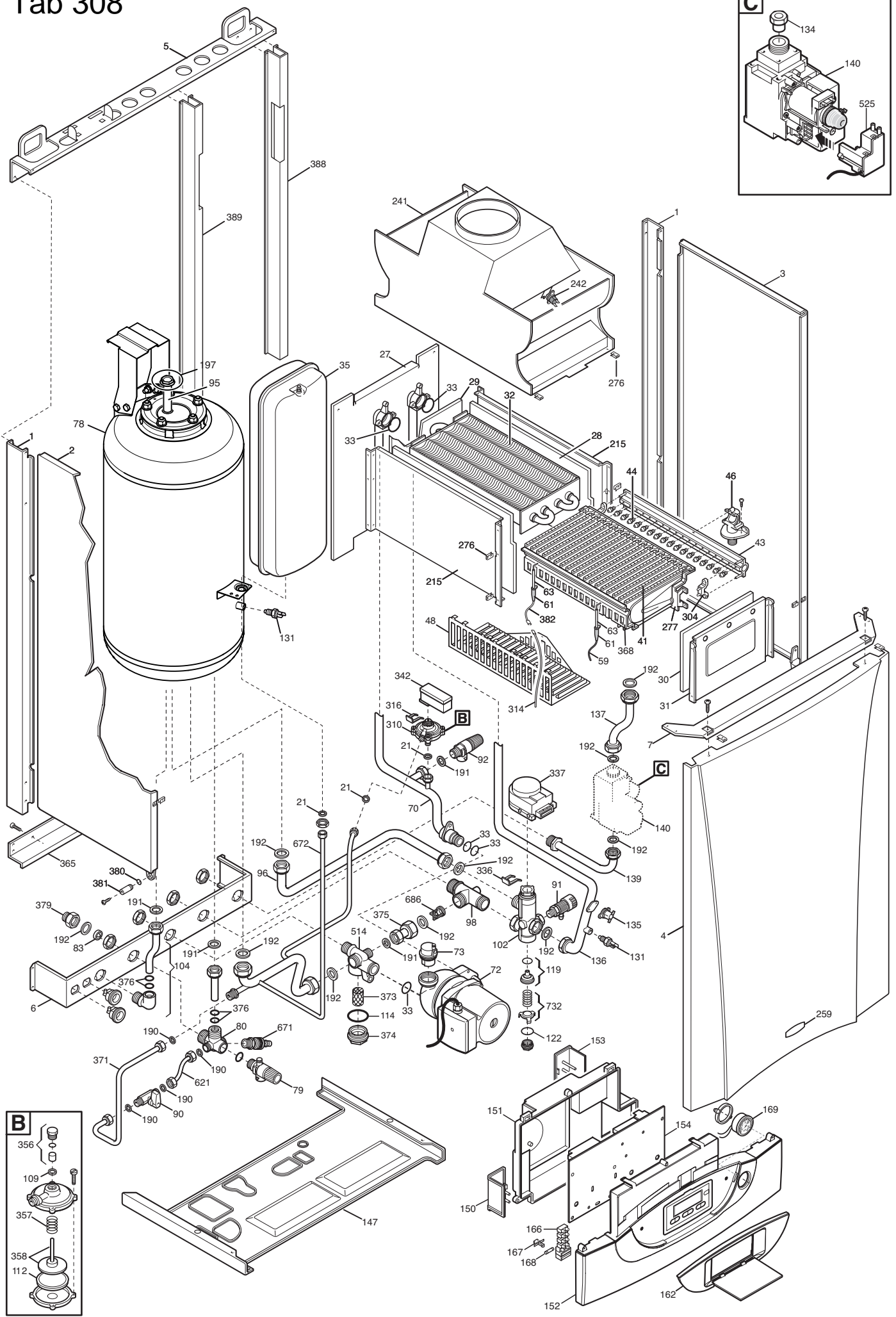
№ Pos.	Описание	Коды/ Code	NUVOLA-3	NUVOLA -3	NUVOLA-3	NUVOLA-3	From serial number/ начиная с серийного номера	To serial number/ до серийного номера	Inter- changeable/ взаимоза- меняемость	Code of new component/ Код новой детали
			B40 240 i коды: CSB 454243560	B40 240 Fi коды: CSB 457243560	B40 280 i коды: CSB 454283560	B40 280 Fi коды: CSB 457283560				
191	прокладка G. 1/2 12x18x2	5408970	X	X	X	X				
192	прокладка G. 3/4 17x24x2	5404650	X	X	X	X				
197	прокладка инспекционного отверстия	5413840	X	X	X	X				
215	боковая панель камеры сгорания	5106570	X	X	X	X				
239	прокладка камеры сгорания 250 мм	5404380		X		X				
241	вытяжной колпак в сборе	5634870	X		X					
242	предохранитель термостат отходящих газов 70 C (датчик тяги)	600870	X		X					
259	марка BAXI	5681120	X	X	X	X				
274	гайка M4	9950870		X		X				
276	зажим для крепления винта	1340440	X	X	X	X				
277	задняя опора горелки в сборе	5630300	X	X	X	X				
286	гайка M5	8240530		X		X				
298	задняя панель камеры сгорания	5621510		X		X				
300	прокладка камеры сгорания 230 ММ	5404420		X		X				
304	опора газовой рампы	5208400	X	X	X	X				
305	площадка для вентилятора	5107430		X		X				
310	прессостат - датчик работы насоса	5641850	X	X	X	X				
314	кабель датчика пламени	8419750	X	X	X	X				
316	фиксирующая клипса микропереключателя	8380610	X	X	X	X				
336	фиксирующая пружина	8380680	X	X	X	X				
337	мотор трехходового клапана	5647340	X	X	X	X				
342	микропереключатель с кабелем	5641800	X	X	X	X				
356	направляющий стержень	5634820	X	X	X	X				
357	пружина из нержавеющей стали	8380600	X	X	X	X				
358	площадка для датчика работы насоса	5634830	X	X	X	X				
365	нижняя поперечная	5106530	X	X	X	X				
366	прокладка камеры сгорания 665 мм	5404370		X		X				
367	прокладка камеры сгорания 425 мм	5404390		X		X				
368	передняя опора горелки	5106600	X	X	X	X				
369	прокладка камеры сгорания L=205 мм	5404400		X		X				
370	прокладка камеры сгорания L=655 мм	5404410		X		X				
371	трубка заполнения	5663130	X	X	X	X				
373	фильтр	5109080	X	X	X	X				
374	заглушка G3/4	5212030	X	X	X	X				
375	трубка бай-пасса	5663030	X	X	X	X				
376	кольцевая прокладка 13,94X2,62	5400650	X	X	X	X				
379	переходник FM 3/4-1/2	5206120	X	X	X	X				
380	кольцевая прокладка 4,47X1,78	5400620	X	X	X	X				
381	стержень d=8 панели управления	5209830	X	X	X	X				
382	кабель электрода зажигания	8416860	X	X	X	X				
388	правая панель	5107240	X		X					
389	левая панель	5106540	X		X					
514	соединительный элемент насоса	5663010	X	X	X	X				
525	устройство зажигания SIT	8419570	X	X	X	X				
621	трубка d=8 заполнения системы	5663120	X	X	X	X				
671	кран слива	5646780	X	X	X	X				
672	трубка расширительного бака	5663070	X	X	X	X				

№ Pos.	Описание	Коды/ Code	NUVOLA-3 B40 240 i коды: CSB 454243560	NUVOLA -3 B40 240 Fi коды: CSB 457243560	NUVOLA-3 B40 280 i коды: CSB 454283560	NUVOLA-3 B40 280 Fi коды: CSB 457283560	From serial number/ начиная с серийного номера	To serial number/ до серийного номера	Inter- changeable/ взаимоза- меняемость	Code of new component/ Код новой детали
686	обратный клапан/бай-пасс	5663020	X	X	X	X				
732	коническая пружина	620210	X	X	X	X				
999	проводка: кабель питания	8414620	X	X	X	X				
999	проводка	8512310	X	X	X	X				
999	сетевая эл.проводка (Nuvola FF)	8512660		X		X				
999	низковольтная эл.проводка (Nuvola FF)	8512670		X		X				
999	эл.проводка к 3-х ходовому клапану	8512700	X		X					
999	низковольтная эл.проводка (Nuvola FF)	8512710	X		X					
999	провод заземления	8512730	X	X	X	X				

# Tab 307



# Tab 308





Pos	Code	Description code	CSB457283560 NUVOLA3 280 B40 FI CSB457281560 NUVOLA3 280 B40 FI GPL CSB457243560 NUVOLA3 240 B40 FI CSB457241560 NUVOLA3 240 B40 FI GPL CSB457143560 NUVOLA3 140 B40 FI CSB454283560 NUVOLA3 280 B40 I CSB454243560 NUVOLA3 240 B40 I								To serial number	From serial number	Intercha ngeable:
			•	•	•	•	•	•	•	•			
1	5116480	SUPPORT FRAME	•	•	•	•	•	•	•				
2	5684630	LEFT PANEL ASSEMBLY SX ATM	•	•	•	•	•	•	•				
3	5684690	RIGHT PANEL ASS. ATM	•	•	•	•	•	•	•				
4	5116960	FRONTAL PANEL NUVOLA3	•	•	•	•	•	•	•				
5	5109740	BOILER MOUNTING BRACKET	•	•	•	•	•	•	•				
6	5106550	VALVE SUPPORT RAIL	•	•	•	•	•	•	•				
7	5107950	OUTERCASE BRACKET	•	•	•	•	•	•	•				
8	5402270	FAN PRESSURE SWITCH PIPE			•	•	•	•	•				
9	3105470	RESTRICTOR AIR INTAKE							•	•			
9	5114430	ASPIRATION REDUCTION D.73			•	•	•						
10	5207060	FLUE ADAPTOR			•	•	•	•	•				
11	5407890	GASKET ADAPTOR			•	•	•	•	•				
12	5108690	PLATE BLANKING			•	•	•	•	•				
13	5407400	SUCTION CAP GASKET			•	•	•	•	•				
14	5658850	TOP PANEL			•	•	•	•	•				
15	5645800	FAN JOINT			•	•	•	•	•				
17	600490	45 DEGREE BEND - FAN OUTLET			•	•	•	•	•				
18	5407050	PRESSURE SENSING VENTURI			•	•	•	•	•				
21	5402050	WASHER-SEALING	•	•	•	•	•	•	•				
22	5632530	FAN ASSEMBLY (240 E)			•	•	•	•	•				
23	618470	FAN PRESSURE SWITCH			•	•	•	•	•				
24	5402490	VALVE PRESSURE PIPE			•	•	•	•	•				
25	5634580	HOOD-HEAT EXCH TO FAN HOOD			•	•	•	•	•				
26	5107440	SEALED CHAMB SIDE PANEL			•	•	•	•	•				
27	5106560	COMBUSTION BOX REAR PANEL	•	•	•	•	•	•	•				
28	5213170	SIDE INSULATION	•	•	•	•	•	•	•				
29	5213250	REAR INSULATING PANEL	•	•	•	•	•	•	•				
30	5213410	INSULATING PANEL	•	•	•	•	•	•	•				
31	5108420	PANEL-FRONT INSULATION	•	•	•	•	•	•	•				
32	5646410	HEAT EXCHANGER	•	•	•	•	•	•	•				
33	5403130	O-RING 22 x 3	•	•	•	•	•	•	•				
35	5629130	EXPANSION VESSEL 7,5 L.	•	•	•	•	•	•	•				
37	5621590	INNER DOOR			•	•	•	•	•				
38	5401610	VIEWING WINDOW GASKET			•	•	•	•	•				
39	5203930	VIEWING WINDOW			•	•	•	•	•				
40	5103360	SURROUND - VIEWING WINDOW			•	•	•	•	•				
41	5630310	BURNER ASSEMBLY	•	•		•	•	•	•				
41	5683250	BURNER ELEMENT ASSEMBLY ACC			•								
43	5633950	INJECTOR MANIFOLD	•	•			•		•				
43	5634110	INJECTORS RAMP (0,69)					•		•				
43	5683260	RAMP ASS BURNER 10 ELEMENT				•							
44	5666900	NAT. GAS INJ. KIT-NUV. 240I/FI	•	•	•	•	•	•	•				

Pos	Code	Description code	NUVOLA3 240 B40 I NUVOLA3 280 B40 FI NUVOLA3 140 B40 FI NUVOLA3 280 B40 FI NUVOLA3 240 B40 FI NUVOLA3 280 B40 FI NUVOLA3 240 B40 FI NUVOLA3 280 B40 FI NUVOLA3 240 B40 I								To serial number	From serial number	Interchangeable:
			•	•	•	•	•	•	•	•			
44	5666910	LPG INJECTORS KIT-NUV. 240I/FI	•	•	•	•	•	•	•				
46	607990	ASSEMBLY-GAS CONNECTION/GASKET	•	•	•	•	•	•	•				
47	5404740	GAS PIPE GROMMET			•	•	•	•	•				
48	5107050	BURNER TRAY	•	•									
49	5207070	FLUE SAMPLE PLUG			•	•	•	•	•				
59	8419380	NAC CONNECTOR	•	•	•	•	•	•	•				
60	5408280	GROMMET ELECTRODE LEADS			•	•	•	•	•				
61	5404920	INSULATION BOOT-ELECTRODES	•	•	•	•	•	•	•				
62	5409570	SEALED CHAMBER HOSE ADAPTER			•	•	•	•	•				
63	8422570	ELECTRODE - IGNITION	•	•	•	•	•	•	•				
68	618970	SEALED CHAMBER LOWER PANEL			•	•	•	•	•				
70	5662800	PIPE PUMP ASS./EXCHANGER	•	•	•	•	•	•	•				
72	5655200	PUMP UP 15.50 AO - GRUNDFOS	•	•	•	•							
72	5655620	PUMP UP 15-60 AO (GRUNDFOS)		•				•	•				
73	607290	AUTOMATIC AIR VENT	•	•	•	•	•	•	•				
78	5696780	INSULAT.BOILER ASSEMBLY B40	•	•	•	•	•	•	•				
79	9950620	HYDRAULIC SAFETY VALVE 8 BAR	•	•	•	•	•	•	•				
80	5212070	INLET CONNECTION	•	•	•	•	•	•	•				
83	5620090	FLOW RATE LIMITATOR - 12 L/MIN	•	•	•	•	•	•	•				
90	5622840	FILLING TAP MM G 3/8	•	•	•	•	•	•	•				
91	5652030	DRAINING TAP	•	•	•	•	•	•	•				
92	9950600	SAFETY VALVE 3 BAR	•	•	•	•	•	•	•				
95	626820	PLUG/ANODE/GASKET ASSEMBLY	•	•	•	•	•	•	•				
96	5663060	PIPE	•	•	•	•	•	•	•				
98	5212040	PIPE (HEATING SYSTEM-BY PASS)	•	•	•	•	•	•	•				
102	5663040	3 PORT VALVE ASSEMBLY	•	•	•	•	•	•	•				
104	5683630	DHW CONNECTOR ASSEMBLY	•	•	•	•	•	•	•				
109	5207810	GASKET 10 X 14 X 1.5	•	•	•	•	•	•	•				
112	5405320	DIAPHRAGM PRESSOSTAT	•	•	•	•	•	•	•				
114	5403820	O-RING 26,64 X 2,62	•	•	•	•	•	•	•				
119	605760	HYDRAULIC VENTURI ASSEMBLY	•	•	•	•	•	•	•				
122	5405370	O-RING	•	•	•	•	•	•	•				
131	8434820	TEMPERATURE SENSOR	•	•	•	•	•	•	•				
134	5212200	GAS RESTRICTOR 4,5 mm	•	•		•	•						
135	9950760	THERMOSTAT - LIMIT	•	•	•	•	•	•	•				
136	5662790	PIPE ASSEMBLY EXCHANGER	•	•	•	•	•	•	•				
137	5662890	GAS PIPE ASSEMBLY		•	•			•	•				
137	5663200	GAS PIPE WITH GAS INTAKE	•			•	•						
139	5662880	GAS VALVE INLET CONNECTION	•	•	•	•	•	•	•				
140	5658830	GAS VALVE - SIGMA	•	•	•	•	•	•	•				
147	5116500	LOWER PANEL OUTERCASE	•	•	•	•	•	•	•				
150	5412180	TERMINAL BLOCK COVER	•	•	•	•	•	•	•				

Pos	Code	Description code									To serial number	From serial number	Interchangeable:
			NUVOL.A3 240 B40 I	CSB454243560	NUVOL.A3 280 B40 I	CSB454283560	NUVOL.A3 140 B40 FI	CSB457143560	NUVOL.A3 240 B40 FI GPL	CSB457241560			
151	5412250	BOX COVER LUNA3	•	•	•	•	•	•	•	•			
152	5688800	PRINTED CONTROL PANEL NUVOLA3	•	•	•	•	•	•	•	•			
153	5407660	PANEL - ACCESS	•	•	•	•	•	•	•	•			
154	5687010	PCB B&P SERIES 3	•	•	•	•	•	•	•	•			
162	5688810	PANEL PLATE NUVOLA3	•	•	•	•	•	•	•	•			
166	8421590	TERMINAL BLOCK	•	•	•	•	•	•	•	•			
167	5405340	FUSE HOLDER	•	•	•	•	•	•	•	•			
168	9950580	FUSE	•	•	•	•	•	•	•	•			
169	9951830	PRESSURE GAUGE	•	•	•	•	•	•	•	•			
190	5404970	WASHER - SEALING G3/8	•	•	•	•	•	•	•	•			
191	5408970	WASHER - SEALING G1/2	•	•	•	•	•	•	•	•			
192	5404650	SEALING WASHER G 3/4	•	•	•	•	•	•	•	•			
197	5413840	GASKET ISPECT. HOLE	•	•	•	•	•	•	•	•			
215	5106570	COMBUSTION BOX SIDE PANEL	•	•	•	•	•	•	•	•			
239	5404380	GASKET CS L-250			•	•	•	•	•	•			
241	5634870	DRAUGHT DIVERTER	•	•									
242	600870	FLUE SAFETY THERMOSTAT 70C	•	•									
259	5681120	BRAND BAXI LUNA3	•	•	•	•	•	•	•	•			
274	9950870	NUT M4			•	•	•	•	•	•			
276	1340440	CAPTIVE NUT - LARGE	•	•	•	•	•	•	•	•			
277	5630300	BURNER SUPPORT ASSEMBLY	•	•	•	•	•	•	•	•			
286	8240530	NUT M5			•	•	•	•	•	•			
298	5621510	SEALED CHAMBER REAR PANEL			•	•	•	•	•	•			
300	5404420	GASKET-COMB CHAMBER 230			•	•	•	•	•	•			
304	5208400	GAS RAMP SUPPORT	•	•	•	•	•	•	•	•			
305	5107430	FAN-MOUNTING PLATE			•	•	•	•	•	•			
310	5641850	DIFFERENTIAL PRESSURE SWITCH	•	•	•	•	•	•	•	•			
314	8419750	LEAD-SENSING ELECTRODE	•	•	•	•	•	•	•	•			
316	8380610	CLIP-MICROSWITCH RETAINING	•	•	•	•	•	•	•	•			
336	8380680	CLIP-RETAINING	•	•	•	•	•	•	•	•			
337	5647340	MOTOR-3 WAY VALVE	•	•	•	•	•	•	•	•			
342	5641800	MICRO SWITCH WITH CABLE	•	•	•	•	•	•	•	•			
356	5634820	PIN GUIDE CONNECTOR ASSEMBLY	•	•	•	•	•	•	•	•			
357	8380600	SPRING	•	•	•	•	•	•	•	•			
358	5634830	PADDLE ASSEMBLY	•	•	•	•	•	•	•	•			
365	5106530	LOWER SUPPORT	•	•	•	•	•	•	•	•			
366	5404370	GASKET CS L-665			•	•	•	•	•	•			
367	5404390	GASKET SEALED CHAMBER 425 MM			•	•	•	•	•	•			
368	5106600	BURNER REST	•	•	•	•	•	•	•	•			
369	5404400	GASKET CS L=205			•	•	•	•	•	•			
370	5404410	GASKET SEALED CHAMBER 655 MM			•	•	•	•	•	•			
371	5663130	FILLING TAP/HEATING ASS. D.8	•	•	•	•	•	•	•	•			

Pos	Code	Description code	NUVOL A3 240 B40 I	CSB454243560	NUVOL A3 280 B40 I	CSB457143560	NUVOL A3 140 B40 FI	CSB454283560	NUVOL A3 280 B40 I	CSB457243560	NUVOL A3 240 B40 FI	CSB457241560	NUVOL A3 240 B40 FI	CSB457281560	NUVOL A3 280 B40 FI	CSB457283560	To serial number	From serial number	Interchangeable:
373	5109080	FILTER-CENTRAL HEATING	•	•	•	•	•	•	•	•	•	•	•	•	•	•			
374	5212030	PLUG FILTER M30	•	•	•	•	•	•	•	•	•	•	•	•	•	•			
375	5663030	BY-PASS PIPE ASSEMBLY	•	•	•	•	•	•	•	•	•	•	•	•	•	•			
376	5400650	O-RING 13,94 x 2,62	•	•	•	•	•	•	•	•	•	•	•	•	•	•			
379	5206120	CONNECTING ELEMENT	•	•	•	•	•	•	•	•	•	•	•	•	•	•			
380	5400620	O-RING 4,47 x 1,78	•	•	•	•	•	•	•	•	•	•	•	•	•	•			
381	5209830	CONTROL BOX'S PIN	•	•	•	•	•	•	•	•	•	•	•	•	•	•			
382	8416860	LEAD - SENSING ELECTRODE	•	•	•	•	•	•	•	•	•	•	•	•	•	•			
388	5107240	RIGHT PANEL	•	•															
389	5106540	SUPPORT FRAME COMB. GROUP	•	•															
514	5663010	PUMP FILTER CONNEC. ASS.	•	•	•	•	•	•	•	•	•	•	•	•	•	•			
525	8419570	CONNECTOR NAC-SIT	•	•	•	•	•	•	•	•	•	•	•	•	•	•			
621	5663120	FILLING PIPE D.8	•	•	•	•	•	•	•	•	•	•	•	•	•	•			
671	5646780	DRAINING TAP G 1/2 (COPPER)	•	•	•	•	•	•	•	•	•	•	•	•	•	•			
672	5663070	PIPE ASSEMBLY EXIT	•	•	•	•	•	•	•	•	•	•	•	•	•	•			
686	5663020	BY-PASS PLUG ASSEMBLY	•	•	•	•	•	•	•	•	•	•	•	•	•	•			
732	620210	SPRING ASS.	•	•	•	•	•	•	•	•	•	•	•	•	•	•			
999	8414620	POWER CABLE	•	•	•	•	•	•	•	•	•	•	•	•	•	•			
999	8512310	PCB POWER CABLE	•	•	•	•	•	•	•	•	•	•	•	•	•	•			
999	8512660	CABLE HIGH POWER NUVOLA FF			•	•	•	•	•	•	•	•	•	•	•	•			
999	8512670	CABLE LOW POWER NUVOLA FF			•	•	•	•	•	•	•	•	•	•	•	•			
999	8512700	CABLE 3WV	•	•															
999	8512710	CABLE LOW POWER NUVOLA ATM	•	•															
999	8512730	CABLE EARTH ACCUMULATION	•	•	•	•	•	•	•	•	•	•	•	•	•	•			

**BAXI**

**BAXI S.p.A.**  
**Via Trozzetti, 20**  
**36061 BASSANO DEL GRAPPA (VI)**  
**ITALY**  
**Tel. +390424517111**  
**Telefax +390424517379**  
**E-mail. [service@baxi.it](mailto:service@baxi.it)**