

Руководство по эксплуатации
Предназначено для квалифицированных
специалистов по установке
Газовые горелки 2-18

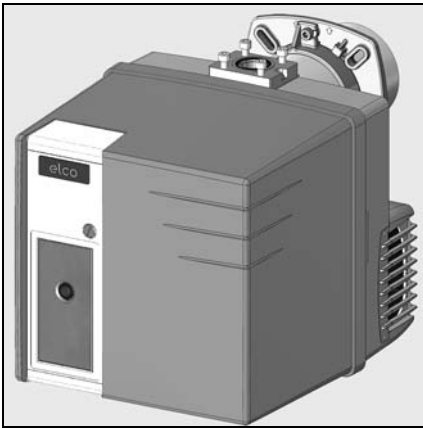
ru

Instrucciones de montaje original
Para el instalador especialista
Quemadores de gas 19-35

es

Βιβλίο Χρήσης
Για τον ειδικευμένο τεχνικό εγκατάστασης
Καυστήρες αερίου 36-52

gr



pl, tr 4200 1037 0300



..... 4200 1037 0101

Содержание

Краткий обзор	Содержание..... 2
	Безопасность..... 2
	Описание горелки..... 3
Назначение	Работы, Режим безопасности..... 4
	Блок управления и безопасности..... 5
	Схема назначения контактов, Основание для подключения..... 6
	Газовая рампа MB-DLE..... 7
Монтаж	Монтаж горелки..... 8
	Газовая рампа..... 9
	Проверка / регулировка головки горелки..... 9
Ввод в эксплуатацию	Электроподключение..... 10
	Проверки перед пуском в эксплуатацию..... 10
	Измерение силы тока ионизации..... 10
	Регулировочные данные..... 11
	Настройка подачи воздуха..... 12
	Настройка компактной газовой рампы MB-DLE.. 13
	Регулировка реле давления воздуха..... 14
	Настройка реле давления газа..... 14
	Контроль работы..... 14
Обслуживание	Техническое обслуживание..... 15-16
	Устранение неисправностей..... 17
	Указатель периодичности технического обслуживания..... 18

Безопасность

Горелки VG 2.140/200 предназначены для сжигания природного газа и пропана с низким выбросом загрязнений в окружающую среду. По своей конструкции и функционированию горелки соответствуют стандарту EN 676. Они пригодны для оборудования всех теплогенераторов, соответствующих стандарту EN 303, или нагнетательных генераторов теплого воздуха, соответствующих стандартам DIN 4794 или DIN 30697, в их мощностном диапазоне. Для использования данной горелки в других целях необходимо получить согласие компании ELCO. Монтаж, пуск в эксплуатацию и техническое обслуживание должны производиться только квалифицированными техническими специалистами с соблюдением всех действующих директив и предписаний.

Описание горелки

Горелки VG 2.140/200 являются моноблочными одноступенчатыми приборами, работающими в полностью автоматическом режиме. Специальная конструкция головки горелки обеспечивает сгорание с низким выделением окислов азота и с высоким КПД. Сертификация по классу 3 в соответствии со стандартом EN676 подтверждает самые низкие значения выделения загрязняющих веществ и удовлетворяет государственным нормативным актам в области охраны окружающей среды:
AT: KFA 1995, FAV 1997
CH: LRV 2005
DE: 1.BImSchV
В зависимости от геометрических параметров топочной камеры, нагрузки котла и системы сгорания (трехконтурный котел, котел с замкнутой топочной камерой) значения выделения загрязняющих веществ могут быть различными. Для получения гарантированных значений следует соблюдать надлежащие условия по измерительным приборам, по полям допуска и по влажности.

Комплект поставки

В упаковке горелки находятся следующие элементы:

- 1 газовый присоединительный фланец
 - 1 компактная газовая рампа с газовым фильтром
 - 1 фланец крепления горелки с теплоизоляционной прокладкой
 - 1 пакет с крепежными деталями
 - 1 пакет технической документации
- Для обеспечения полной безопасности эксплуатации, защиты окружающей среды и экономии энергии необходимо соблюдать следующие стандарты:

EN 226

Подключение топливных и наддувочных газовых горелок к теплогенератору

EN 60335-1, -2-102

Безопасность электрических приборов бытового назначения, особые правила по приборам для сжигания газа

Газовые трубопроводы

При установке газовых трубопроводов и газовых рамп следует выполнять общие предписания и директивы, а также следующие государственные нормативные акты:

- CH: - Текст инструкций G1 документа SSIGE
- Формуляр EKAS №1942, директива по сжиженному газу, часть 2
- Инструкции кантональных инстанций (например, директивы по аварийному клапану)
DE: - DVGW-TVTR/GR1

Место установки

Запрещено эксплуатировать горелку в помещениях с повышенной влажностью воздуха (например, прачечные), с высоким содержанием пыли или агрессивных паров (например, лаки для волос, тетрахлорэтилен, тетрахлорметан).
Если в системе подачи воздуха не предусмотрен узел присоединения с гибкой оболочкой, должно быть предусмотрено отверстие для свежего воздуха с проходным сечением:
DE: до 50 кВт: 150 см²
на каждый дополнительный кВт :
+ 2,0 см²
CH: QF [кВт] x 6= ...см²; но не менее 150 см².

Местное законодательство может содержать дополнительные требования.

Декларация о соответствии газовых горелок

Компания-производитель, регистрационный номер N°AQF030, F-74106 ANNEMASSE Cedex, со всей ответственностью заявляет, что следующая продукция:
VG 2.140
VG 2.200

соответствует требованиям следующих стандартов:

EN 50165,
EN 55014,
EN 60335-1,
EN 60335-2-102,
EN 60555-2,
EN 60555-3,
EN 676,

Королевский указ Бельгии от 08/01/2004 г.

Эта продукция имеет маркировку CE в соответствии с положениями следующих директив:

2006/ 42/CE	Директива по промышленному оборудованию,
2004/108/CE	Директива по электромагнитной совместимости,
2006/ 95/CE	Директива по приборам низкого напряжения,
92/ 42/CEE	Директива по КПД

г. Аннемасс (Annemasse), 25 март 2011 г.
Г-н СПОНЗА (SPONZA)

Мы снимаем с себя всякую ответственность за повреждения, полученные в результате:

- ненадлежащего использования
- неправильной установки, включая установку деталей других производителей, и/или ремонта оборудования, осуществленных самим покупателем или сторонними лицами.

Доставка оборудования и рекомендации по эксплуатации

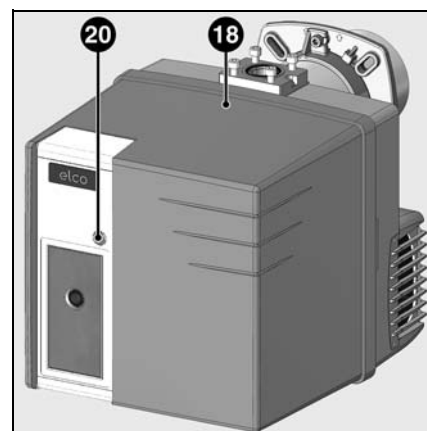
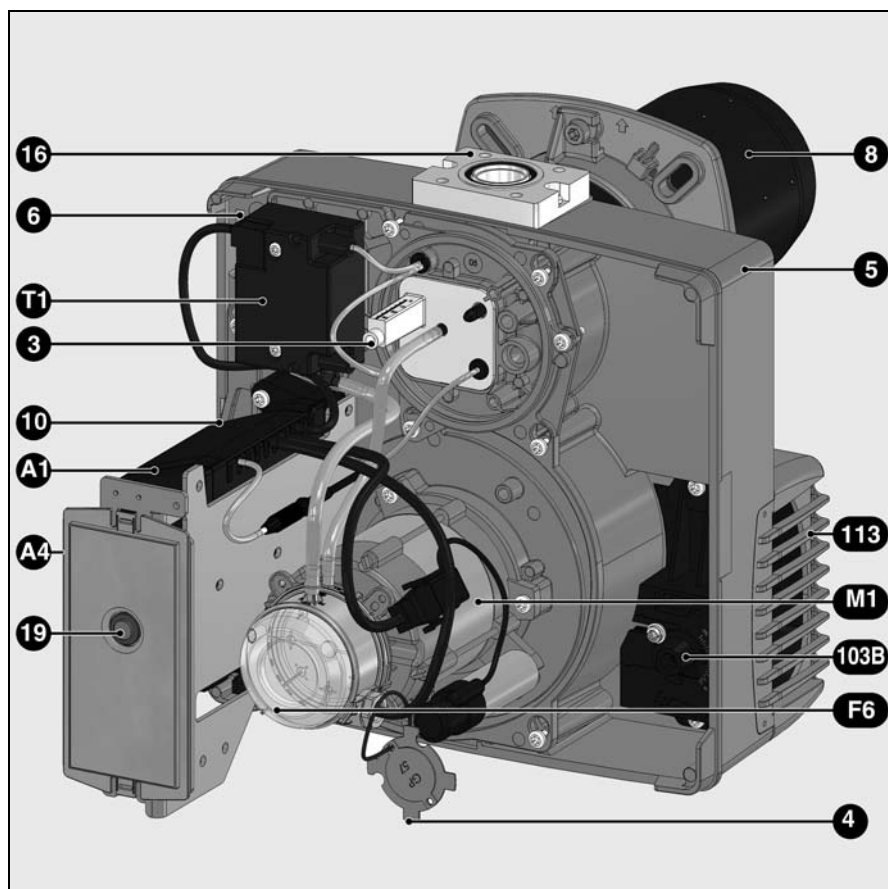
Установщик топливной системы обязан передать заказчику вместе с установкой инструкции по ее эксплуатации и техническому обслуживанию. Эти инструкции надлежит разместить на видном месте в котельной. Кроме того, в месте расположения установки должен быть указан номер телефона и адрес ближайшего центра технического обслуживания.

Рекомендации владельцу

Не менее одного раза в год оборудование должно проверяться квалифицированным специалистом. В зависимости от типа установки могут быть необходимы более короткие интервалы технического обслуживания! Для обеспечения максимальной безопасности и регулярных проверок мы настоятельно рекомендуем Вам заключить договор на проведение технического обслуживания.

Краткий обзор

Описание горелки



ru

- A1 Блок управления и безопасности
- A4 Дисплей (скрыто)
- F6 Реле давления воздуха
- M1 Электродвигатель вентилятора
- T1 Устройство розжига
- 3 Ручка регулировки размера Y
- 4 Заглушка для пропана
- 5 Корпус
- 6 Устройства фиксации панели (Техническое обслуживание)
- 7 Трубка датчика давления камеры сгорания
- 8 Сопло горелки
- 10 7-контактный разъем
- 16 Соединительный фланец газовой рампы
- 18 Кожух
- 19 Кнопка разблокировки
- 20 Винт крепления кожуха
- 103B Настройка подачи воздуха
- 113 Короб воздухозабора

Назначение

Работы Режим безопасности

Описание работы

При первой подаче напряжения, после отключения напряжения, а также перехода в безопасный режим, после отключения газа или остановки на 24 часа, начинается время предварительной вентиляции длительностью 24 сек.

В течение предварительной вентиляции,

- отслеживается давление воздуха
- топочная камера контролируется на предмет обнаружения возможных сигналов появления пламени.

После истечения периода предварительной вентиляции

- запускается розжиг,
- главный и предохранительный электромагнитные клапаны открыты.
- пуск горелки

Контроль

Пламя контролируется ионизационным зондом. Зонд вместе с изоляцией встроен в газовую головку и проходит через дефлектор в зону пламени. Зонд не должен иметь электрический контакт с заземленными деталями. В случае короткого замыкания между зондом и массой горелки горелка переходит в

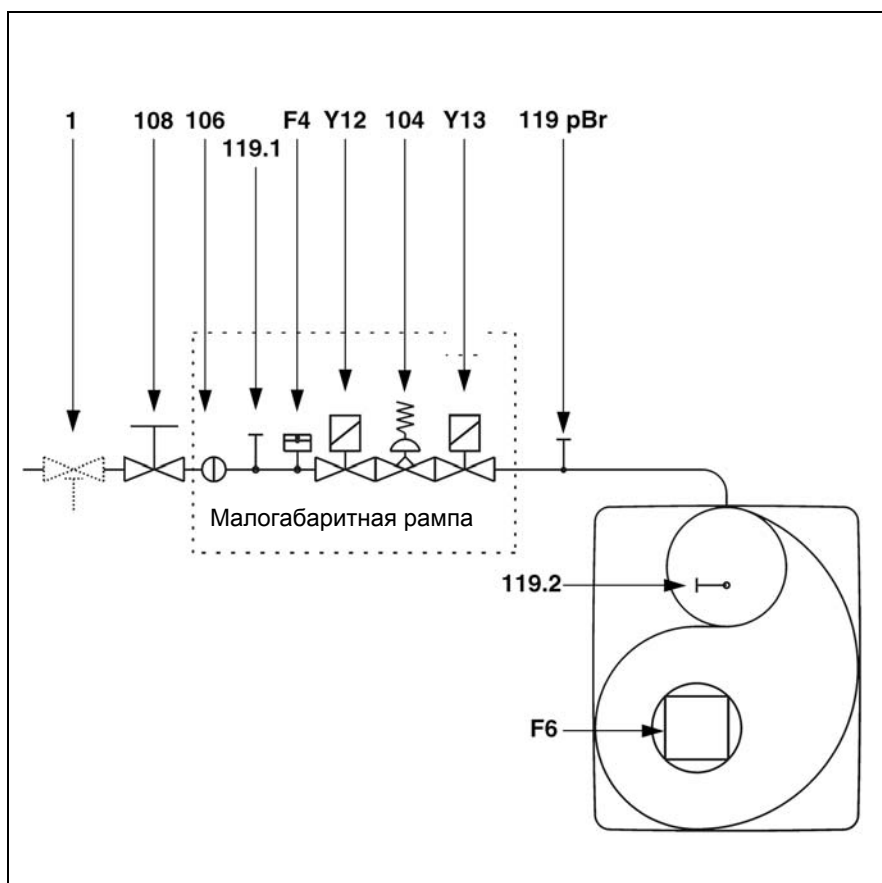
аварийный режим. При горении в газовом пламени образуется ионизационная зона, эта зона пересекается выпрямленным током, который идет от зонда к соплу горелки.
Ток ионизации для 2^{ой} ступени должен быть более 7 мкА.

Режим безопасности

- Если при запуске горелки (пуск газа) не образуется никакого пламени, то по истечении времени безопасности не более 3 секунд, газовый клапан закрывается.
- В случае исчезновения пламени во время работы подача газа прекращается не позже, чем через секунду. Включается новый цикл запуска. Если горелка запускается, рабочий цикл продолжается. В противном случае происходит переход в режим безопасности.
- В случае нехватки воздуха при предварительной вентиляции или во время работы происходит переход в режим безопасности.
- В случае нехватки газа горелка не включается и/или останавливается. Как только снова появится достаточное давление газа, горелка снова запускается.

При остановке по сигналу системы регулирования

- Реле регулятора температуры прерывает запрос на нагрев.
- Газовые клапаны закрываются
- Пламя гаснет
- Горелка готова к работе



- F4 Реле давления газа
- F6 Регулятор давления воздуха
- Y12 Предохранительный электроклапан
- Y13 Главный электроклапан
- 1 Предохранительный термоклапан (устанавливается пользователем)
- 104 Регулятор давления газа
- 106 Решетка
- 108 Запорный газовый клапан (устанавливается пользователем)
- 119pBrТочка измерения давления газа на выходе клапана
- 119.1Точка измерения давления газа перед клапанами
- 119.2Точка измерения давления воздуха

Предписание СН

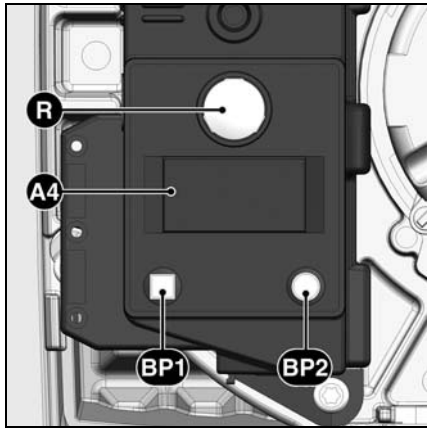
В соответствии с инструктивными документами SSIGE на трубопроводе в обязательном порядке устанавливается предохранительный газовый клапан (позиция 1).

Предписание DE

Во исполнение основополагающего приказа применительно к теплогенераторным установкам, установки, в составе которых имеются газовые топки, должны оснащаться предохранительным запорным термоклапаном (позиция 1).

Назначение

Блок управления и безопасности TCG 1xx



Нажатие на кнопку R в течение вызывает...
... 1 секунды ...	разблокировку блока управления.
... 2 секунд ...	блокировку блока управления.
... 9 секунд ...	удаление статистических данных из блока.

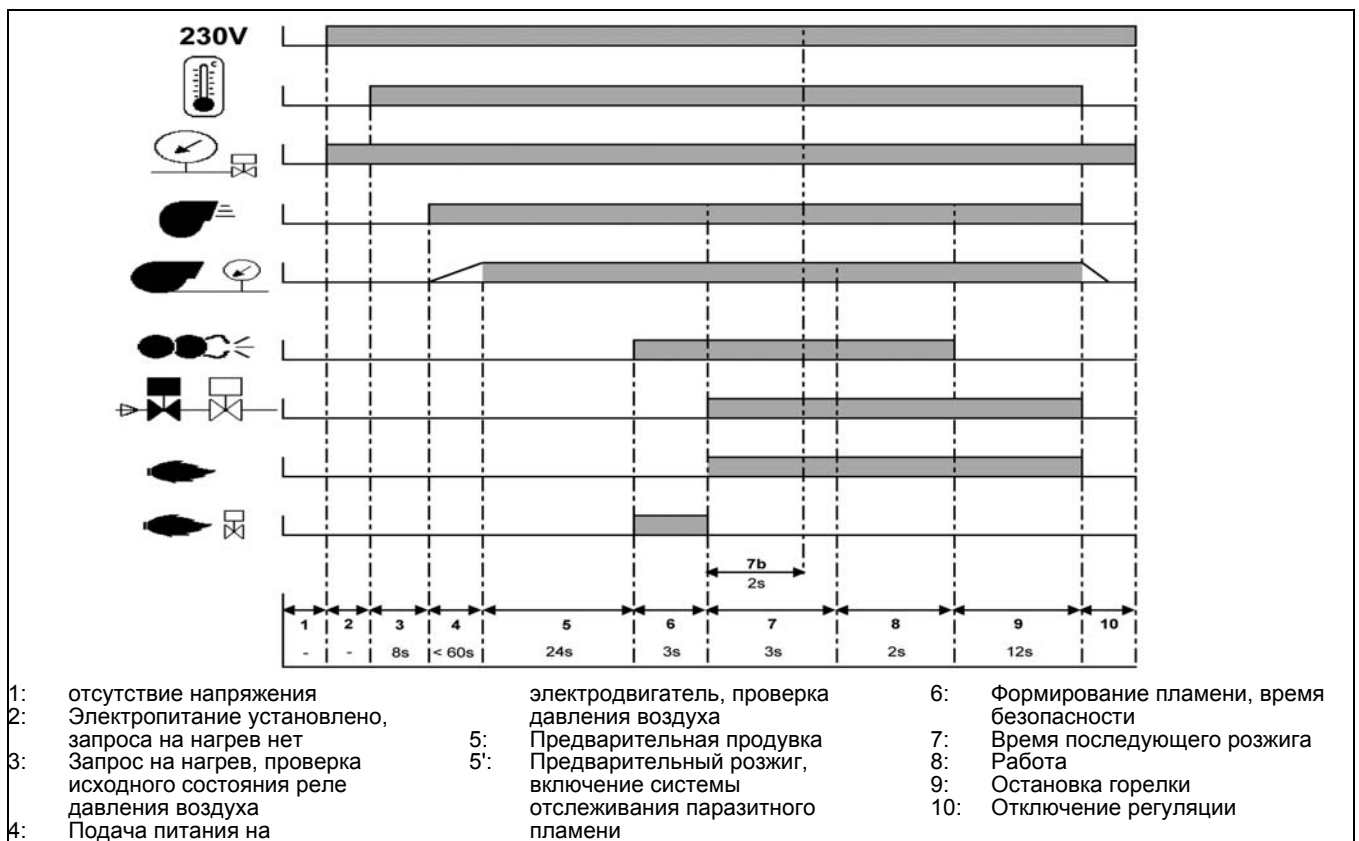
- A4** Дисплей
BP1 Кнопка 1
 Опрос: код неисправности
BP2 Кнопка 2
 Опрос: значение

Газовый блок управления и безопасности TCG 1xx управляет и отслеживает работу наддувочной горелки. Благодаря тому, что ход программ управляется с помощью микропроцессора, обеспечивается стабильная работа на длительном промежутке времени, независимо от изменения напряжения электросети и окружающей температуры. Блок защищен от падения электрического напряжения. Эта система обеспечивает защиту установки даже в случаях значительного падения напряжения. Если напряжение сети падает ниже минимального значения, блок управления выключается и подает аварийный сигнал. Как только напряжение достигает рабочего значения, блок управления включается автоматически. Блокировка и разблокировка Блок может быть заблокирован (переход в аварийный режим) с помощью кнопки перезагрузки **R** и разблокирован (сброс неисправности) при условии, что блок находится под напряжением.

⚠ Перед тем как осуществить монтаж или демонтаж блока, отключите устройство от электропитания. Открывать блок или производить ремонтные работы запрещено!

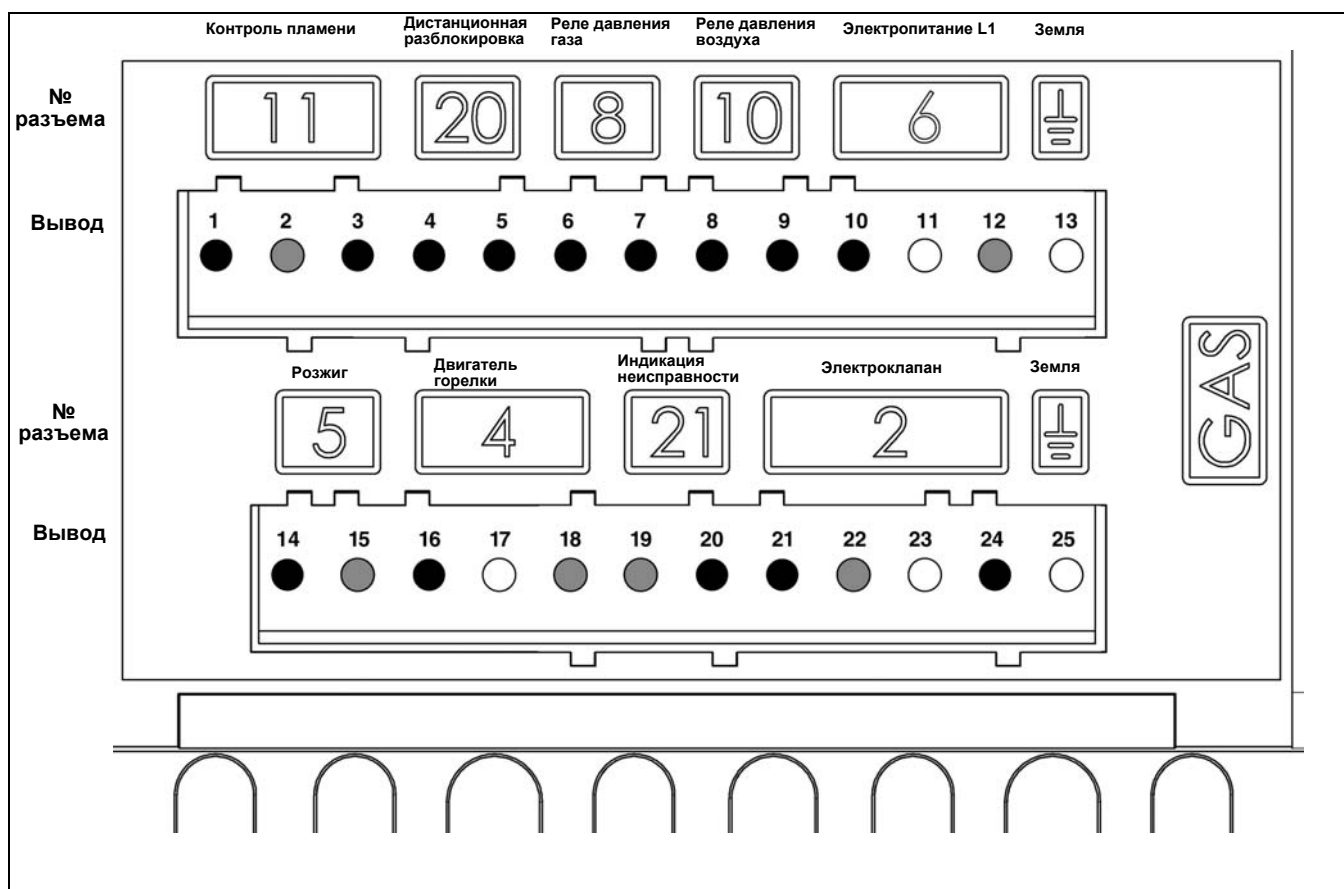
ru

Символ	Описание
	Ожидание запроса на нагрев котла
	Ожидание включения реле давления воздуха при пуске
	Питание электродвигателя
	Подача напряжения на устройство розжига
	Пламя присутствует



Назначение

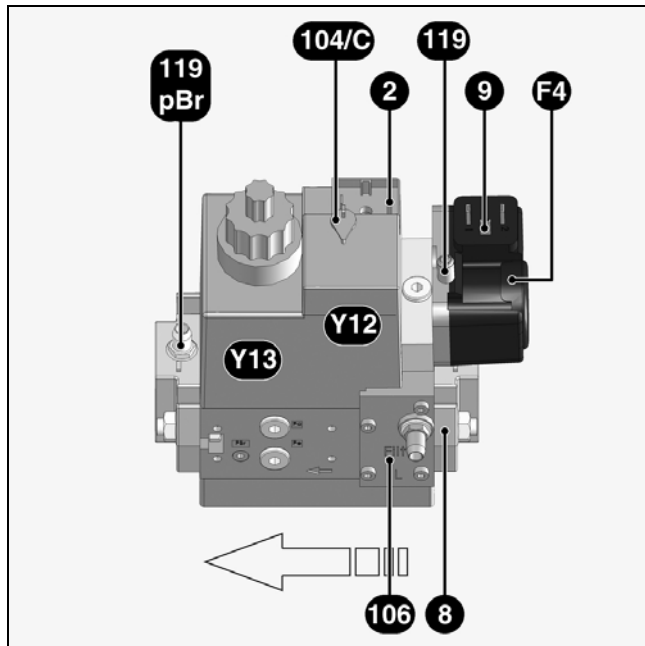
Схема назначения контактов Основа для подключения



Вывод	Назначение	Разъем N°	Вывод	Назначение	Разъем N°
1	Сигнал контроля пламени	11	14	Фаза устройства розжига	5
2	Нейтраль		15	Нейтраль	
3	Фаза		16	Фаза электродвигателя горелки	
4	Сигнал дистанционной разблокировки	20	17	Земля	4
5	Фаза		18	Нейтраль	
6	Фаза	8	19	Нейтраль	21
7	Сигнал реле давления газа		20	Фаза индикации неисправности	
8	Сигнал реле давления воздуха	10	21	Фаза предохранительного клапана	1
9	Фаза		22	Нейтраль	
10	Фаза		23	Земля	
11	Земля	6	24	Фаза главного газового клапана	
12	Нейтраль		25	Земля	
13	Земля				

Назначение

Газовая рампа MB-DLE



Компактная газовая рампа MB-DLE ... со встроенным регулятором давления газа обеспечивает работу одноступенчатых наддувных газовых горелок.

Компактная газовая рампа имеет сертификат одобрения CE 0085 AP3156.

Технические характеристики

Давление на входе	13 - 360 мбар
Температура окружающей среды	от -15 до +60 °C
Электрическое напряжение	230 В / 50 Гц
Потребляемая мощность	46 Вт
Степень электрозащиты	IP54
Газовое подключение	Rp 3/4"

ru

Работа

При подаче напряжения на электромагнитные обмотки открываются клапан Y12 и клапан Y13. Седла клапанов защищены от загрязнений тонкой сеткой, установленной перед ними. Встроенный регулятор давления обеспечивает регулирование нужного давления на выходе.

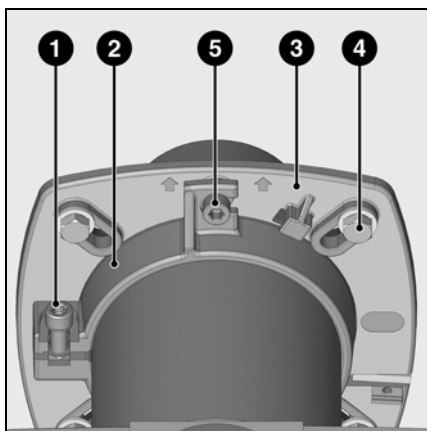
Необходимые регулировочные значения для:

- реле давления газа
- регулятор давления газа
- пусковое давление газа

могут быть установлены с помощью винта. Значения давления на входе и на выходе могут быть измерены в точках отбора давления.

F4	Реле давления (регулировочный винт под крышкой)
Y12	Предохранительный клапан
Y13	Главный клапан
2	Электроподключение клапанов
8	Входной фланец
9	Электроподключение реле давления
104/C	Винт регулировки регулятора давления
106	Газовый фильтр
119	Точка измерения давления газа на входе
119pBr	Точка измерения давления газа на выходе

Монтаж горелки



Монтаж горелки

Фланец горелки **3** имеет продолговатые отверстия и может использоваться для установки на отверстия диаметром от 150 до 184 мм. Эти размеры соответствуют стандарту EN 226.

Путем перемещения держателя трубы **2** на сопле форсунки можно приспособить глубину ввода узла горения к геометрическим параметрам топочной камеры. Глубина ввода остается неизменной при установке или при снятии горелки. Посредством держателя трубы **2** горелка крепится к соединительному фланцу и, таким образом, - к котлу. Поэтому топочная

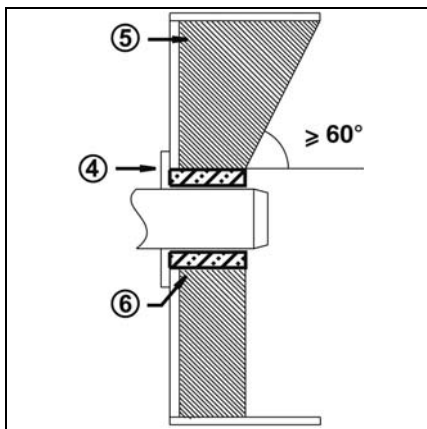
камера оказывается герметично закрытой.

Установка:

- Закрепите соединительный фланец **3** на котле болтами **4**.
- Установите держатель трубы **2** на сопло горелки и закрепите его болтом **1**. Затяните болт **1** моментом не более 6 Н·м.
- Слегка поверните горелку, вставьте ее во фланец и закрепите болтом **5**.

Снятие:

- Ослабьте затяжку болта **5**.
- Повернув горелку, извлеките ее из байонетного затвора, а затем из фланца.



Глубина установки сопла горелки и огнеупорное уплотнение

Для котлов без охлаждения передней стенки и при отсутствии других указаний со стороны производителя котла, необходимо выполнить огнеупорную вставку или теплоизоляцию **5**, как показано на рисунке слева. Огнеупорная вставка не должна заходить за передний край сопла горелки, а угол ее конического скоса не должен превышать 60°.

Воздушный промежуток **6** должен быть заполнен эластичным и невоспламеняемым теплоизоляционным материалом.



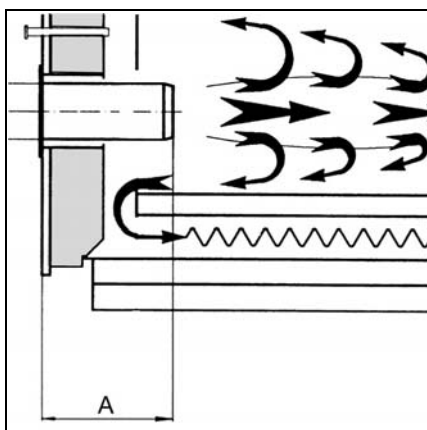
При установке горелки в обратном (перевернутом) положении необходимо также обратить индикацию.

Для этого, когда горелка находится под напряжением, удерживайте нажатые кнопки **BP1** и **BP2** до изменения положения.

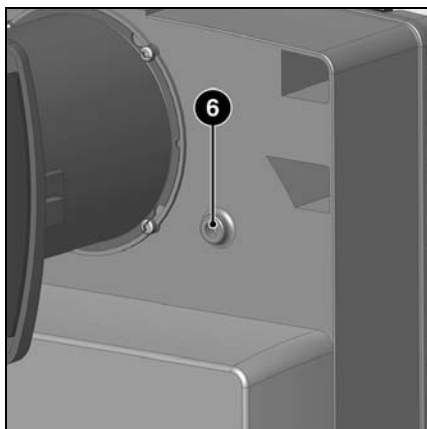
Эта операция возможна только когда горелка остановлена!

Система отвода продуктов горения

Для предотвращения неприятного шума не рекомендуется применять для соединения котла с дымоходом соединительные детали с проходным каналом, изогнутым под прямым углом.



Для котлов с глухой камерой сгорания при выборе минимальной глубины **A** сопла горелки необходимо руководствоваться указаниями производителя котла.



Охлаждение смотрового стекла

Корпус горелки может быть оснащен присоединительным отверстием R1/8" для присоединения трубопровода, предназначенного для охлаждения смотрового стекла котла.

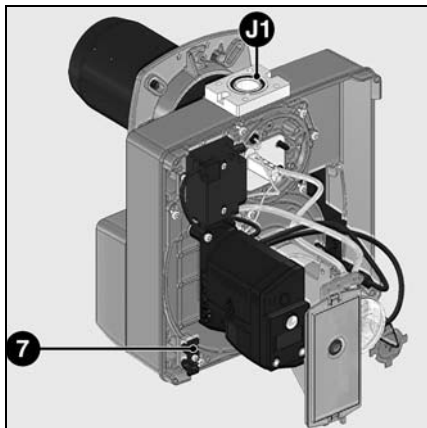
- Для этого просверлите бобышку **6** и нарежьте в отверстии резьбу 1/8".

В качестве резьбовой муфты и присоединительного шланга используйте принадлежности Арт. № 12 056 459.

Монтаж

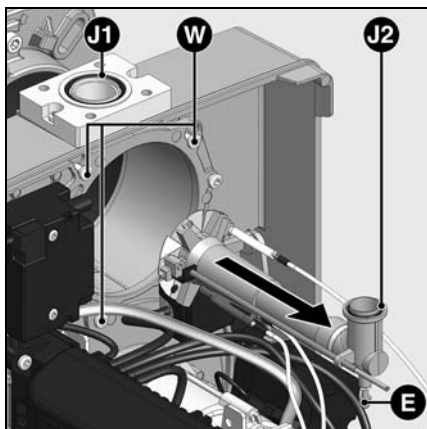
Газовая рампа

Проверка / регулировка головки горелки



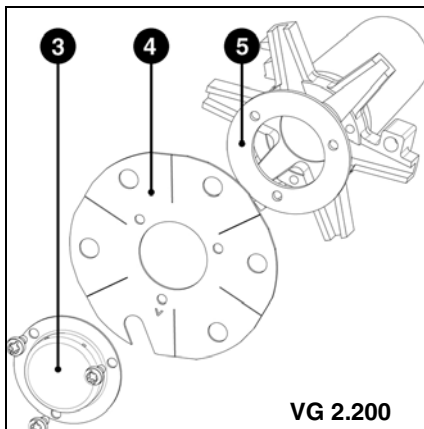
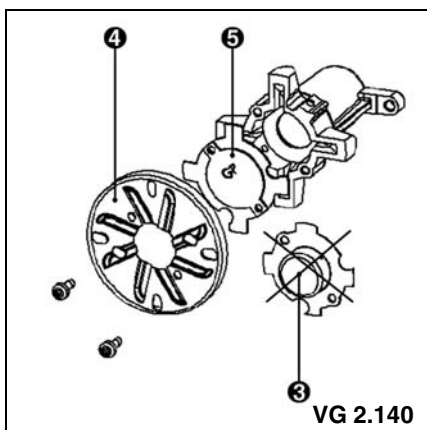
Монтаж газовой арматуры

- Проверьте положение установки кольцевого уплотнителя J1 во фланце подсоединения газа.
- Закрепите газовую рампу на головке горелки так, чтобы электромагнитные обмотки газовой рампы обязательно находились в верхнем вертикальном положении.
- Обратите внимание на направление циркуляции.
- Пропустите присоединительный кабель для газовой рампы через зажим 7 и подключите его к газовой рампе.



Проверки органов горения

- Ослабьте три винта крышки W.
- Снимите крышку.
- Ослабьте затяжку контргайки E держателя газовой трубы.
- Ослабьте фиксирующий винт.
- Выньте узлы горения

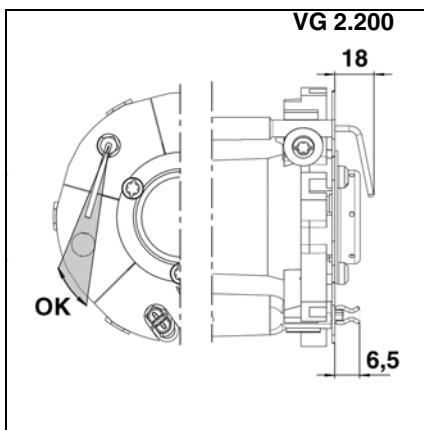
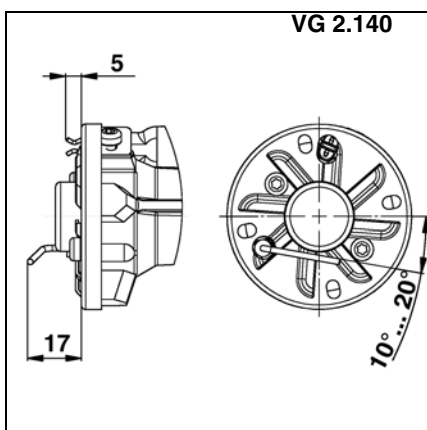


Настройка на работу на пропане Горелка VG 2.140

- Снимите газовый диффузор 3 и дефлектор 4.
- Установите промежуточную деталь 5 (поставляется вместе с корпусом).
- Установите дефлектор 4 без заглушки 3.

Настройка на работу на пропане Горелка VG 2.200

- Снимите газовый диффузор 3 и дефлектор 4.
- Установите промежуточную деталь 5 (поставляется вместе с корпусом).
- Снимите дефлектор 4 и газовый диффузор 3.



Проверки органов горения

- В соответствии с рисунками проверьте регулировку запальных электродов и ионизационных зондов.

ru

Ввод в эксплуатацию

Электроподключение Проверки перед пуском в эксплуатацию Измерение силы тока ионизации

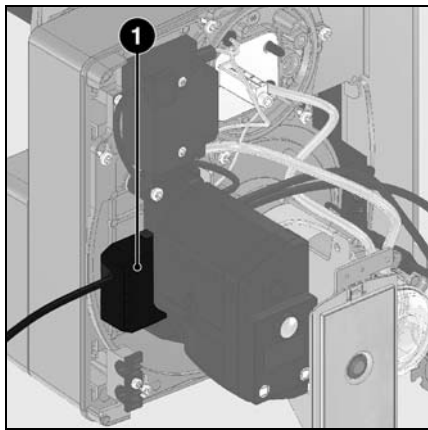
Общие указания по подключению газа

- Подключение газовой ramпы к газовой сети должно осуществляться только квалифицированным специалистом.
- Сечение газового трубопровода должно быть достаточным, чтобы давление подаваемого газа не падало ниже заданного уровня.
- Перед газовой ramпой должен быть установлен ручной запорный кран (в комплект поставки не входит).
- В Германии, в соответствии с типовыми директивными

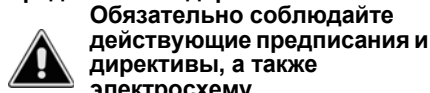
документами, на нагревательных установках должен дополнительно устанавливаться запорный предохранительный термодатчик (устанавливается клиентом).

При пуске горелки в эксплуатацию установка немедленно переходит под ответственность лица, осуществившего монтаж или его представителя. Только это лицо может гарантировать, что установка соответствует всем действующим нормам и предписаниям. Монтаж должен осуществляться лицом, имеющим разрешение, выданное поставщиком газа. Перед запуском

установщик должен проверить устройство на герметичность, а также произвести продувку газопровода.



Электропроводка и все работы по подключению к сети должны выполняться только квалифицированным электриком. Должны выполняться действующие предписания и директивы.



Обязательно соблюдайте действующие предписания и директивы, а также электросхему, поставляемую с горелкой!

Электроподключение

- Убедитесь, что напряжение электропитания соответствует указанному рабочему напряжению: 230 В - 50 Гц, однофазный ток с нулевым проводом и заземлением.

Предохранитель на котле: 10 А

Подключение разъемами

Горелка должна быть изолирована от сети с помощью всеполюсного размыкателя, соответствующего действующим стандартам. Горелка и теплогенератор (котел) соединяются между собой посредством одного семиконтактного Wieland 1 (не входят в комплект поставки). Соединительный кабель данных разъемов должен иметь диаметр 8,3 - 11 мм.

Присоединение газовой ramпы

Соедините газовую ramпу с разъемами на горелке (черный с черным, серый с серым).

Проверки перед пуском в эксплуатацию

Перед первым запуском следует проверить следующее:

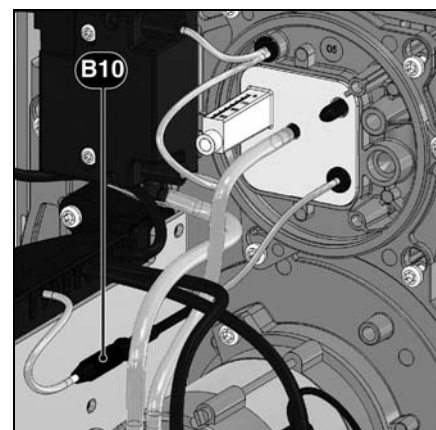
- Убедитесь, что горелка установлена согласно настоящей инструкции.
- Предварительная регулировка горелки выполнена правильно, согласно указанным в таблице регулировок значениям.
- Настройка органов горения
- Теплогенератор установлен и готов к работе согласно инструкции по его использованию.
- Все электрические соединения выполнены правильно.
- Теплогенератор и система

отопления заполнены достаточным количеством воды.

Циркуляционные насосы действуют.

- Регуляторы температуры и давления, устройство защиты от недостатка воды, а также другие предохранительные и защитные устройства, используемые на установке, правильно подсоединены и действуют.
- Вытяжная труба должна быть прочищена. Устройство для подачи дополнительного воздуха, если оно установлено, в рабочем состоянии.
- Гарантирована подача свежего воздуха.

- Получен запрос на тепло.
- Давление газа должно быть достаточным.
- Топливопроводы установлены согласно техническим нормам, прочищены и проверена их герметичность.
- Согласно существующим нормам на вытяжной трубе должна находиться точка измерения. До этого места труба должна быть герметичной для того, чтобы подсос наружного воздуха не повлиял на результаты измерений.



Измерение силы тока ионизации

Для измерения тока ионизации, разъедините разъем B10 и присоедините мультиметр с диапазоном измерения силы тока 0 - 100 мкА.

Ток ионизации для должен быть более 7 мкА. Значение тока ионизации можно также видеть на дисплее.

Ввод в эксплуатацию

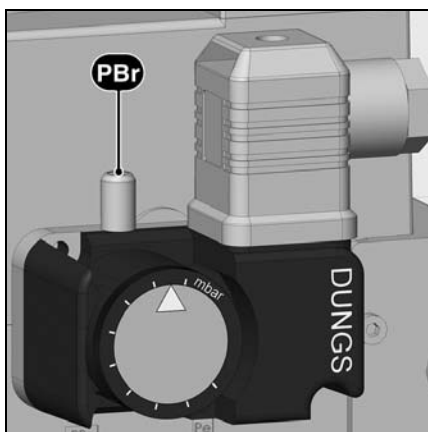
Регулировочные данные

	Мощность горелки, (кВт)	Размер p Y, (мм)	Давление в камере сгорания pF (мбар)	Положение воздушной заслонки (°)	Регулировка газового клапана, давления газа в головке горелки pBr (мбар)				
					MB...412		MB...407		
					G20	G25	G20	G25	G31
VG2.140	80	10	0,7	25	6	7,5	6,2	8	5,5
	82	20	0,7	25	6,2	-	6,5	-	-
	135	30	1,3	90	13,8	18,5	14	19,5	10
VG2.200	80	10	0,7	20	1,8	2	1,8	2	1,5
	110	25	0,9	60	-	-	4,8	5,5	4,5
	140	20	0,9	70	5,5	5,5	-	-	-
	185	35	1,3	80	7	7,5	7	7,5	5,5

ru

Регулировочные данные приведены выше для справки, чтобы облегчить запуск горелки. Заводские регулировочные значения нанесены жирным шрифтом на сером фоне. Регулировочные значения необходимы для оптимальной работы горелки.

▲ Настройки горелок VG2.200 действительны только при установленном запорном клапане (см. страницу 13). Снятие запорного клапана требует полной перенастройки горелки.

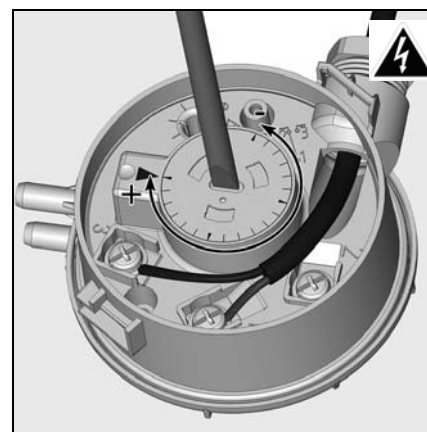


Настройка реле давления газа

- Снимите прозрачную крышку.
- Временно настройте давление на значение 5 мбар.

Регулировка реле давления воздуха

- Снимите прозрачную крышку.
- Временно настройте давление на значение 1 мбар.



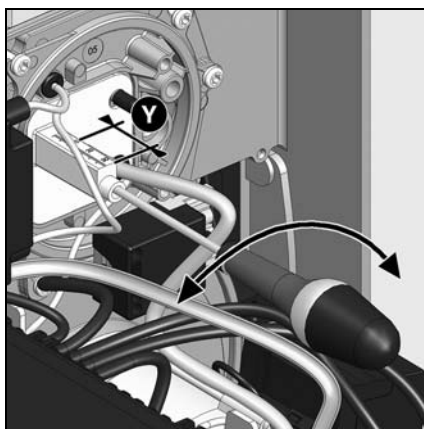
Ввод в эксплуатацию

Настройка подачи воздуха

Настройка подачи воздуха

Регулировка подачи воздуха, поддерживающего горение, осуществляется в двух пунктах:

- со стороны нагнетания: изменяя величину отверстия между дефлектором и соплом горелки;
- с стороны всасывания: вручную с помощью регулятора, изменяя наклон заслонки.



Регулировка количества воздуха в головке горелки, помимо расхода воздуха, влияет также на зону смешивания и давление воздуха в сопле горелки. Вращение винта **A**:

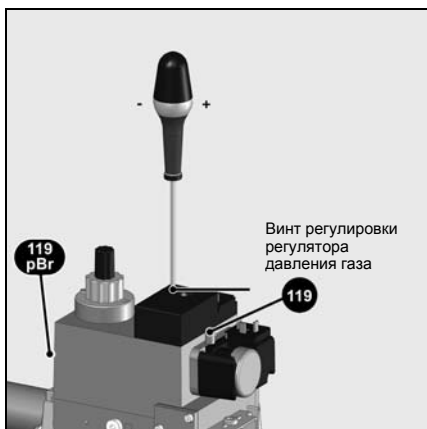
- влево: больше воздуха,
- вправо: меньше воздуха,

Отрегулируйте размер **Y**, руководствуясь таблицей регулировок.



Регулировка подачи воздуха посредством воздушной заслонки
Изменить подачу воздуха со стороны всасывания можно посредством изменения наклона воздушной заслонки. Заслонка регулируется с помощью кнопки **103B**.

Настройка компактной газовой рампы MB-DLE

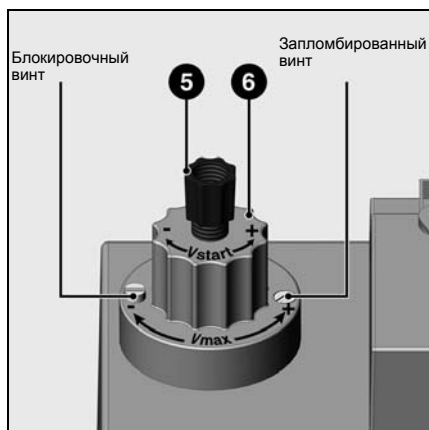


Настройка регулятора давления

Винт регулировки регулятора давления имеет ход 60 оборотов. Три полных оборота вправо обеспечивают увеличение давления на 1 мбар и наоборот.

При пуске в эксплуатацию:

- поверните винт не менее чем на 20 оборотов вправо (направление +)
- давление газа на выходе из регулятора **pBr** должно увеличиться до: 12-15 мбар.



Регулировка расхода при полной нагрузке

- Ослабив блокировочный винт, освободите регулятор **6**, чтобы его вращение стало возможным. Запрещено ослаблять запломбированный винт на обратной стороне.
- Чтобы уменьшить главный расход, поверните регулятор **6** вправо, чтобы увеличить - влево. Общий доступный ход для регулировки от минимального расхода до максимального расхода составляет примерно 4,5 оборота.
- Завершив регулировку, до упора заверните блокировочный винт.
- Измерьте давление газа в точке отбора давления **119pBr** (заводскую регулировку см. на стр. 11).

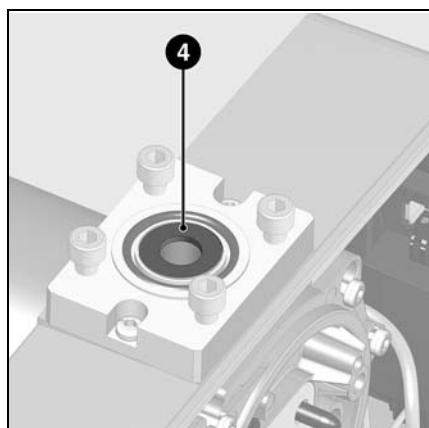
Проверка чувствительности к регулировке

- Запустите горелку в работу с полной нагрузкой.
- Измерьте давление газа в точках **119** и **119pBr**.
- Медленно прикрывайте клапан ручного отключения газа, установленный перед газовой рампой, до момента, когда давление в точке **119** уменьшится на 20 даПа.

▲ При выполнении этой операции выходное давление газа в точке **119pBr** не должно уменьшиться более чем на 10%.

В противном случае необходимо проверить и скорректировать регулировку.

Если чувствительность установки к



Только для горелок VG2.200

- При необходимости, работа в режиме запуска может быть улучшена с помощью диафрагмы **4** (поставляется вместе с корпусом)..

Регулировка расхода при стартовой нагрузке - настройка быстрого запуска

- Отверните защитный колпачок **5**, переверните его на 180° и используйте как регулировочный инструмент.
- Поверните регулировочный стержень до упора в положение мин., затем поверните его обратно в направлении 'плюс' до центрального положения (примерно 3 оборота). Расход газа при запуске теперь (примерно) наполовину открыт.
- Чтобы получить мягкое поведение при запуске расход газа при запуске должен соответствовать условиям давления теплового генератора.

Оптимизация характеристик горения

При необходимости, оптимизируйте значения параметров горения, изменяя положения дефлектора (размер **Y**). Это позволит влиять на поведение при запуске, пульсацию и характеристики горения.

Уменьшение координаты **Y** ведет к увеличению значения CO_2 , поведение при запуске (розжиг) становится более жестким.

При необходимости компенсируйте изменение расхода воздуха, регулируя положение воздушной заслонки.

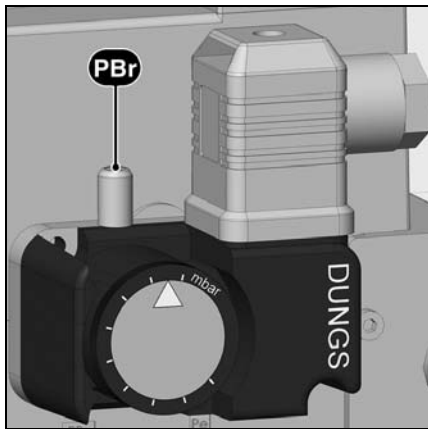
Внимание! Соблюдайте минимальную необходимую температуру дымовых газов, следуя указаниям производителя котла и принимая во внимание тип вытяжных труб, чтобы избежать эффекта конденсации.

регулировке недостаточна, эта установка не должна вводиться в эксплуатацию.

- Откройте клапан ручного отключения газа.

Ввод в эксплуатацию

Регулировка реле давления воздуха Настройка реле давления газа Контроль работы



Настройка реле давления газа

- Чтобы настроить давление отключения: снимите крышку реле давления газа.
- Установите прибор для измерения давления в точке **pBr**.
- Запустите горелку.
- Уменьшите давление перед газовой рампой, плавно прикрывая клапан ручного отключения газа до момента, когда
 - давление газа **pBr** за рампой снизится до 70% его исходного значения
 - стабильность пламени заметно ухудшается
 - содержание CO в отходящих газах возрастает
 - или когда сигнал пламени отчетливо ослабевает.
- Поверните регулировочный диск по часовой стрелке до положения, в

котором реле давления газа отключит горелку.

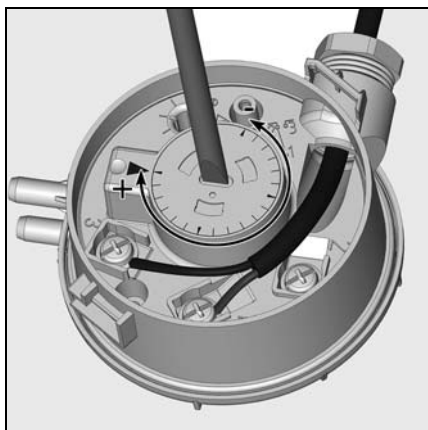
- Продолжайте поворачивать диск по часовой стрелке, чтобы настроить реле давления газа на значение на 10% большее, чем значение отключения горелки, определенное выше.

Значение настройки реле давления газа должно быть выше давления воздуха, но ниже давления газа за газовым клапаном.

Настройка давления отключения

- Откройте клапан ручного отключения газа
- Запустите горелку.
- Закройте клапан ручного отключения газа.

Должна запуститься процедура, соответствующая нехватке газа, без перехода блока управления горелки в режим безопасности.



Настройка реле давления воздуха

Заводская регулировка: 1,0 мбар

Точка отключения должна проверяться и, при необходимости, корректироваться при вводе в эксплуатацию.

- Установите прибор для измерения давления. Для этого установите соединительный тройник на воздухопровод.
- Включите горелку.
- Настройте точку отключения примерно на 15% ниже установленного опытным путем давления отключения.

Контроль работы

Технический контроль безопасного горения должен осуществляться как при первом пуске, так и после проведения ремонта, осмотров или продолжительного простоя оборудования.

- Проверьте запуск с закрытым газовым клапаном: по истечении времени безопасности блок управления и безопасности должен указать нехватку газа или перейти в режим безопасности.
- Запуск с замкнутым контактом реле давления воздуха:

по истечении 8 секунд времени испытания, горелка переходит в режим безопасности.

- Проверка запуска с разомкнутым контактом реле давления воздуха: через 60 секунд времени ожидания блок управления и безопасности переходит в режим безопасности.
- Проверка запуска с кратковременным замыканием контакта реле давления воздуха во время предварительной вентиляции: блок управления и безопасности повторно запускает программу предварительной вентиляции

(давление воздуха снова обнаруживается в интервале 60 секунд); в противном случае следует переход в режим безопасности.

Техническое обслуживание

Работы по техническому обслуживанию котла и горелки должны производиться только квалифицированным специально обученным техником по тепловому оборудованию. Для обеспечения регулярного выполнения работ по обслуживанию рекомендуется заключить договор на проведение технического обслуживания. В зависимости от типа установки могут быть необходимы более короткие интервалы технического обслуживания.



- Перед выполнением любых работ по техническому обслуживанию и очистке отключите электропитание.
- Используйте только оригинальные запасные части.

Перечень работ, рекомендуемых к проведению в рамках годового технического обслуживания горелки:

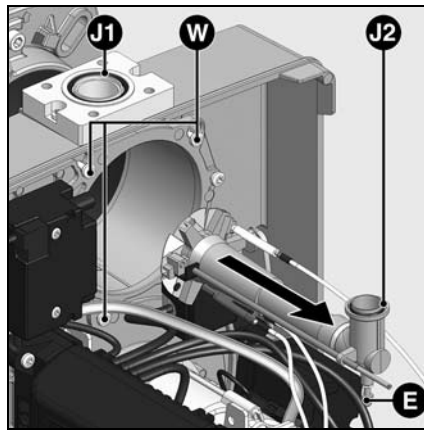
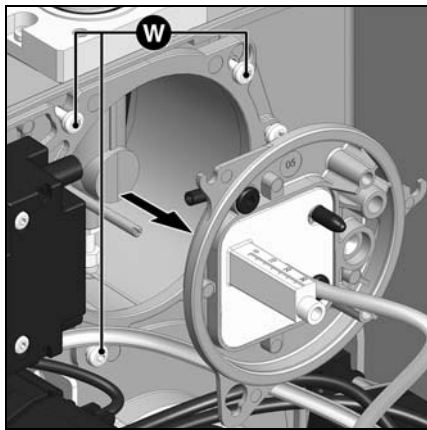
- Испытание горелки, измерения на входе в котел
- Очистка узлов горения, замена, при необходимости, неисправных деталей
- Очистка турбины и вентилятора
- Очистка газового фильтра; при необходимости, его замена
- Визуальный контроль состояния электрооборудования горелки; при необходимости, устранение неисправностей
- Проверка цикла запуска горелки
- Проверка герметичности
- Проверка работы устройств

безопасности горелки (реле давления воздуха/газа)

- Проверка работы детектора пламени и блока управления и безопасности запуска горелки
- Проверка расхода газа
- Коррекция, при необходимости, регулировочных значений
- Составление протокола измерений

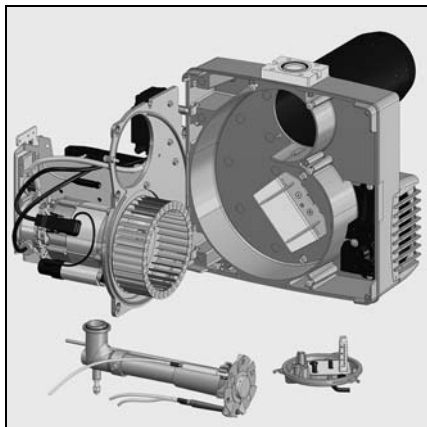
Общие проверки

- проверка работы кнопки аварийной остановки
- визуальный контроль топливопроводов в котельной



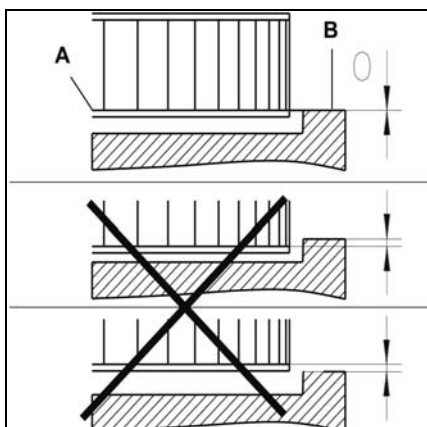
Проверки узлов горения

- Снимите кожух горелки.
- Отключите кабель розжига от устройства розжига.
- Ослабьте три винта крышки **W**.
- Снимите крышку.
- Ослабьте затяжку контргайки **E** на газовом отводе.
- Ослабьте фиксирующий винт.
- Выньте органы горения
- Проверьте состояние дефлектора.
- Проверьте положение запального электрода и ионизационного зонда.
- При повторной установке следите за правильной прокладкой кабеля и верным расположением уплотнительного кольца **J2**.
- Проверьте герметичность.



Очистка турбины

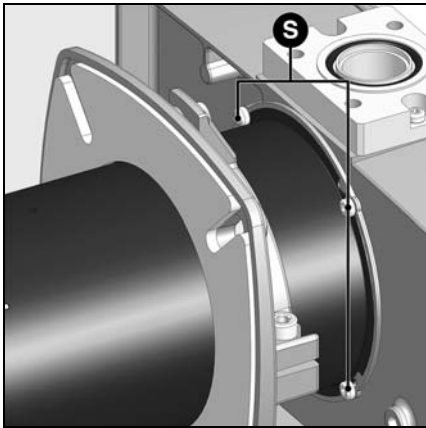
- Снимите панель и установите ее в положение для технического обслуживания (см. рисунок).
- Снимите турбину и очистите ее, замените при необходимости и установите, действуя в обратном порядке.



Установка рабочего колеса вентилятора

При замене электродвигателя или рабочего колеса, сверяйтесь с приведенной напротив схемой установки. Внутренняя сторона **A** фланца рабочего колеса должна быть на одном уровне с панелью **B**. Вставьте линейку между лопатками рабочего колеса и приведите элементы **A** и **B** к одному уровню. Затяните заостренный винт на рабочем колесе.

Техническое обслуживание



Замена сопла

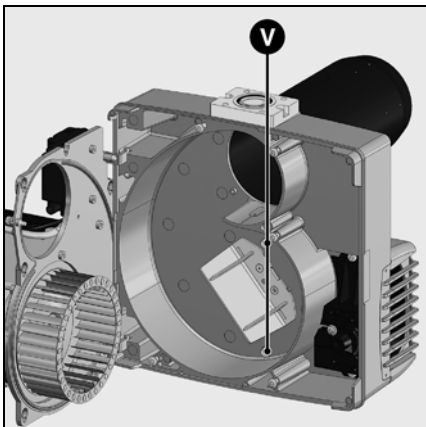
Выполнение этой операции требует снятия горелки.

- Отверните стяжные болты на присоединительном фланце.
- Повернув горелку, извлеките ее из байонетного затвора, слегка приподнимите ее, а затем извлеките из присоединительного фланца.
- Положите горелку на пол.
- Отверните 4 винта **S**.
- Извлеките сопло вперед.
- Установите сопло и закрепите его.

⚠ Сопло может быть горячим
Очистка вентилятора

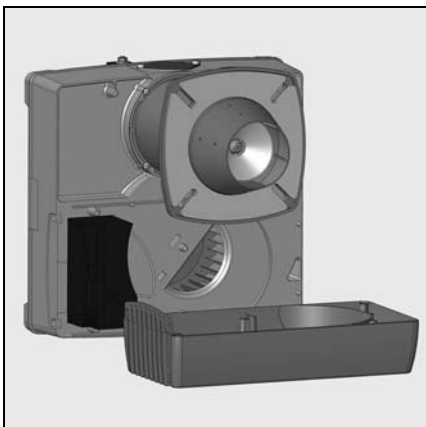
Замена фильтра

- Фильтрующий элемент мультиблока должен проверяться не реже одного раза в год и заменяться в случае его загрязнения.
- Отверните винты крепления крышки фильтра на мультиблоке.
- Извлеките фильтрующий элемент и очистите его гнездо.
- Не используйте чистящее средство под давлением.
- Замените фильтрующий элемент новым.
- Отверните крышку.
- Снова откройте ручной клапан.
- Проверьте герметичность.
- Проверьте характеристики горения.



Очистка короба воздухозабора

- Отверните крепежные винты **V** короба воздухозабора.
- Снимите короб воздухозабора, очистите его и установите на место, действуя в обратном порядке.
- Проверьте правильность положения воздушной заслонки.



Очистка кожуха

- Не используйте хлорсодержащие или абразивные средства.
- Очистите кожух водой и моющим средством.
- Установите капот.



Важно!

После проведения любых работ: выполните проверку параметров горения в реальных условиях эксплуатации (дверцы закрыты, крышка на месте и т. д.). Зафиксируйте результаты в соответствующих документах.

Проверка температуры топочных газов

- Регулярно проверяйте температуру топочных газов.
- Очищайте котел, если температура топочных газов превышает значение при запуске в эксплуатацию более чем на 30 °С.
- Для облегчения проверок используйте индикатор температуры топочных газов.

Устранение неисправностей

Причины неисправностей и способы их устранения

При отклонениях от нормы, должны быть проверены нормальные условия для работы горелки:

1. Есть электрический ток?
2. Есть давление газа?
3. Кран остановки подачи газа открыт?
4. Все устройства управления и безопасности (регулятор температуры котла, предохранительное устройство при недостатке воды, концевые выключатели и т. д.) правильно отрегулированы?

Если неисправность сохраняется, обратитесь к приведенной ниже таблице.

Ни один из существенных компонентов системы безопасности не должен ремонтироваться; эти компоненты должны заменяться компонентами с таким же обозначением.



Используйте только оригинальные запасные части.

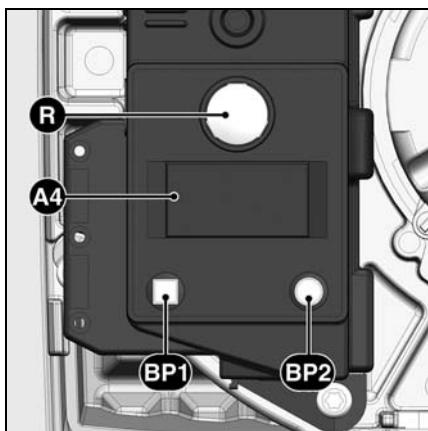
Примечание:

- после проведения любых работ:
- Проверьте горение в реальных условиях эксплуатации (при закрытых дверцах, при установленном кожухе и т. д.), а также герметичность трубопроводов.
 - Зафиксируйте результаты в соответствующих документах.

ru

СИМВОЛ	Состояния	Причины	Способ устранения
	После замыкания термостата горелка не запускается. Нет сигнала ошибки на блоке управления и безопасности. Нет запроса на тепло.	Понижение напряжения электропитания или его отсутствие. Неисправность блока.	Проверьте причину понижения напряжения или его отсутствия. Замените блок.
	При включении электропитания горелка запускается на очень короткое время, затем отключается и подает световой сигнал.	Блок самозаблокировался.	Отрегулируйте или замените термостаты. Разблокируйте блок.
	Горелка не запускается.	Реле давления воздуха: не находится в положении выключения. Неправильная настройка.	Осуществите новую регулировку реле давления. Замените реле давления.
	Горелка не запускается. Давление газа в норме.	Недостаточное давление газа. Реле давления газа не настроено или неисправно.	Проверьте газопроводы. Очистите фильтр. Проверьте реле давления газа или замените компактный газовый блок.
	Вентилятор горелки запускается. Горелка не запускается.	Реле давления воздуха: контакт не замыкается.	Проверьте датчик давления (попадание инородных тел) и проверьте электропроводку.
	Вентилятор горелки запускается. Горелка не запускается.	Паразитное пламя во время предварительной вентиляции или предварительного розжига.	Проверьте клапан. Проверьте систему отслеживания пламени.
	Горелка запускается, розжиг запускается, затем происходит выключение.	Отсутствие пламени к концу времени безопасности. Расход газа плохо отрегулирован. Неисправность в цепи контроля пламени. Нет запальной искры. Короткое замыкание одного или нескольких электродов. Кабель или кабели розжига повреждены или неисправны. Неисправно устройство розжига. Блок управления и безопасности Электроклапаны не открываются. Блокировка клапанов.	Отрегулируйте расход газа. Проверьте состояние и положение датчика ионизации относительно "массы". Проверьте состояние и соединения ионизационной цепи (кабель и шунт измерения). Отрегулируйте электрод или электроды, очистите или замените их. Подключите или замените кабель или кабели. Замените устройство розжига Замените блок. Проверьте электропроводку блока и внешних компонентов. Замените компактный газовый блок. Замените клапаны.
	Горелка отключается во время работы.	Реле давления воздуха: контакт размыкается при запуске или во время работы. Неисправность системы контроля пламени во время работы.	Отрегулируйте или замените реле давления. Проверьте цепь ионизационного зонда. Проверьте или замените блок управления и безопасности.

Указатель периодичности технического обслуживания



- A4** Дисплей
BP1 Кнопка 1
Опрос: код неисправности
BP2 Кнопка 2
Опрос: значение

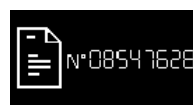
После некоторого времени работы может появиться следующая информация:



Это означает, что необходимо выполнить **техническое обслуживание** с привлечением специалиста.



Если установщик зарегистрировал свой **номер телефона**, то он придет по вызову,



а также **номер подписанного договора на техобслуживание** (доступен в меню неисправностей).

Для изменения номера телефона

- Войдите в меню неисправностей путем нажатия кнопки **BP1**, затем повторными нажатиями этой кнопки найдите нужную пиктограмму.
- Чтобы войти в режим изменения пиктограммы, нажмите на кнопку **BP2**: мигает первая цифра.
- Выберите значение (от 0 до 9) последовательными нажатиями на кнопку **BP1**.
- Подтвердите выбор нажатием на кнопку **BP2**.
- Повторите операцию для всех цифр до последней.

После подтверждения последней цифры полная пиктограмма высвечивается в течении 5 с., затем блок возвращается к рабочему экрану.

Для изменения номера договора

- Войдите в меню неисправностей путем нажатия кнопки **BP1**, затем повторными нажатиями этой кнопки найдите пиктограмму "№ договора".
- Чтобы войти в режим изменения пиктограммы, нажмите на кнопку **BP2**: мигает первая цифра.
- Выберите значение (от 0 до 9) последовательными нажатиями на кнопку **BP1**.
- Подтвердите выбор нажатием на кнопку **BP2**.
- Повторите операцию для всех цифр до последней.

После подтверждения последней цифры полная пиктограмма высвечивается в течении 5 с., затем блок возвращается к рабочему экрану.

www.elco.net

		Hotline
	ELCO Austria GmbH Aredstr.16-18 2544 Leobersdorf	0810-400010
	ELCO Belgium nv/sa Z.1 Researchpark 60 1731 Zellik	02-4631902
	ELCOTHERM AG Sarganserstrasse 100 7324 Vilters	0848 808 808
	ELCO GmbH Dreieichstr.10 64546 Mörfelden-Walldorf	0180-3526180
	ELCO Italia S.p.A. Via Roma 64 31023 Resana (TV)	800-087887
	ELCO Burners B.V. Amsterdamsestraatweg 27 1411 AW Naarden	035-6957350
	ООО «Ariston Thermo RUS LLC» Bolshaya Novodmitrovskaya St.bld.14/1 office 626 127015 Moscow -Russia	+7 495 783 0440