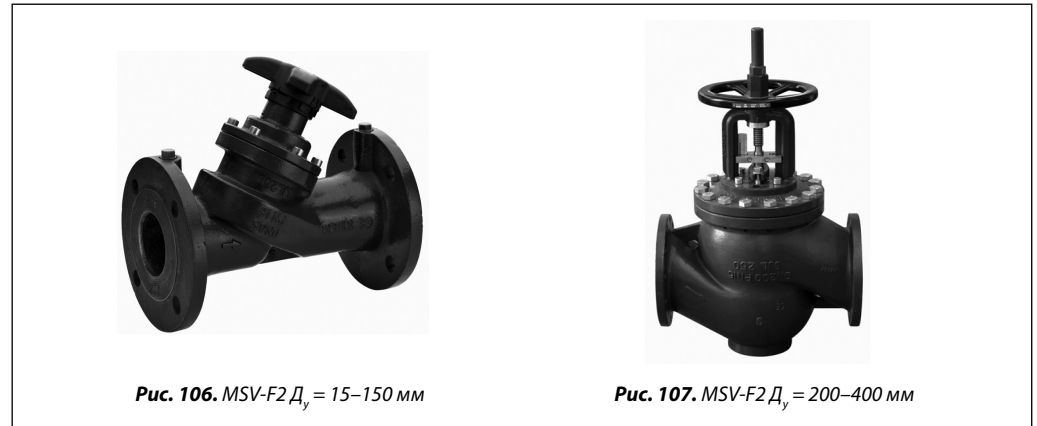


Ручные фланцевые балансировочные клапаны MSV-F2 Д_y = 15–400 мм, P_y = 16 и 25 бар

Описание и область применения



Ручные балансировочные клапаны MSV-F2 предназначены для монтажной наладки трубопроводных систем тепло- и холодоснабжения зданий и сооружений с целью обеспечения в них расчетного потокораспределения. Клапаны позволяют менять и фиксировать их пропускную способность, имеют удобный индикатор настройки. Балансировочные клапаны MSV-F2 оснащены герметичным затвором и игольчатыми измерительными ниппелями (кодированный номер 003Z0104) и могут одновременно использоваться в качестве запорной арматуры.

Настройка клапанов производится с помощью измерительного прибора Danfoss PFM 3000/4000, после чего ограничитель подъема штока может быть заблокирован для защиты от несанкционированных изменений настройки.

Основные характеристики

- Условный проход: 15–400 мм.
- Условное давление: 16 и 25 бар.
- Диапазон рабочих температур: -10 ... 130 °C (P_y 16) и -10 ... +150 °C (P_y 25).
- Клапаны устанавливаются на подающем или обратном трубопроводе системы.

Пример применения

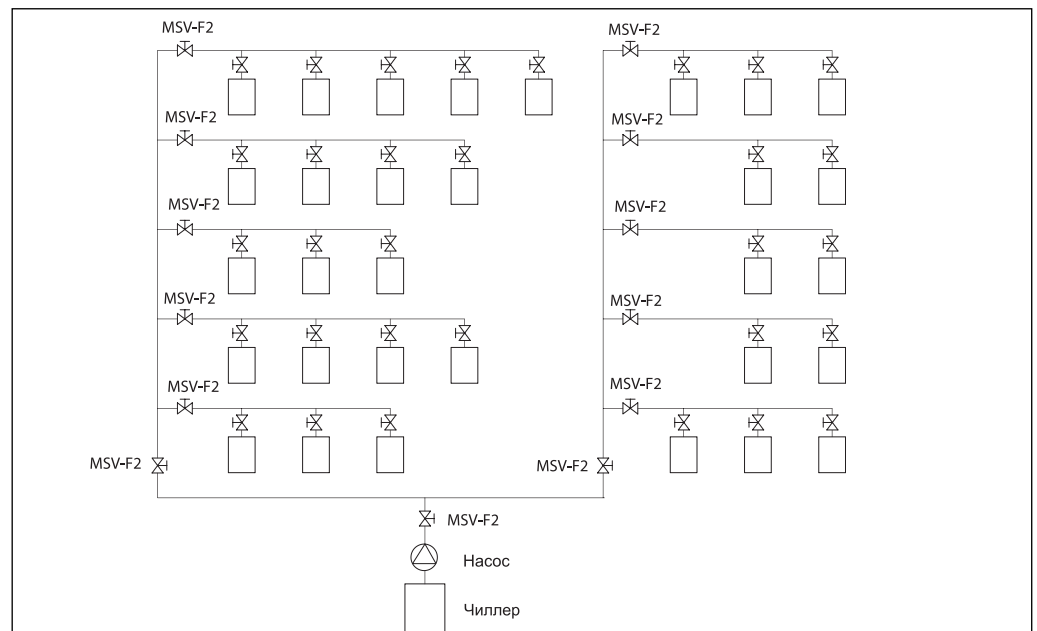


Рис. 108. Пример применения клапана MSV-F2

Примечание. Система холодоснабжения фэнкойлов с ручными балансировочными клапанами. Чтобы сбалансировать систему холодоснабжения, ручные балансировочные клапаны должны быть установлены перед каждым фэнкойлом, на каждой ветви, каждом стояке и общем магистральном трубопроводе.

Номенклатура и кодовые номера для заказа

 MSV-F2 с измерительными нипелями $P_y = 16$ бар

Эскиз	D_y , мм	Пропускная способность K_{vs} , м ³ /ч	Макс. температура среды $T_{\text{макс.}}$, °С	P_y , бар	Кодовый номер
	15	3,1	130	16	003Z1085
	20	6,3			003Z1086
	25	9,0			003Z1087
	32	15,5			003Z1088
	40	32,3			003Z1089
	50	53,8			003Z1061
	65	93,4			003Z1062
	80	122,3			003Z1063
	100	200,0			003Z1064
	125	304,4			003Z1065
150	400,8	003Z1066			
	200	685,6	130	16	003Z1067
	250	952,3			003Z1068
	300	1380,2			003Z1069
	350	2046,1			003Z1090
	400	2584,6			003Z1091

 MSV-F2 с измерительными нипелями $P_y = 25$ бар

Эскиз	D_y , мм	Пропускная способность K_{vs} , м ³ /ч	Макс. температура среды $T_{\text{макс.}}$, °С	P_y , бар	Кодовый номер
	15	3,1	150	25	003Z1092
	20	6,3			003Z1093
	25	9,0			003Z1094
	32	15,5			003Z1095
	40	32,3			003Z1096
	50	53,8			003Z1070
	65	93,4			003Z1071
	80	122,3			003Z1072
	100	200,0			003Z1073
	125	304,4			003Z1074
150	400,8	003Z1075			
	200	685,6	150	25	003Z1076
	250	952,3			003Z1077
	300	1380,2			003Z1078
	350	2046,1			003Z1097
	400	2584,6			003Z1098

Принадлежности

Наименование		Кодовый номер
Трубчатый измерительный ниппель, 2 шт.		003Z0108
Игольчатый измерительный ниппель, 2 шт.		003Z0104
Удлинитель ниппеля $l = 40$ мм, 2 шт.		003Z0103
Удлинитель ниппеля $l = 80$ мм, 2 шт.		003Z0105
Измерительная игла, 2 шт.		003Z0107
Измерительный прибор PFM 3000		003L8230
Рукоятка для клапана	$D_y = 15-50$ мм	003Z0179
	$D_y = 65-150$ мм	003Z0180
	$D_y = 200$ мм	003Z0181
	$D_y = 250-300$ мм	003Z0182
	$D_y = 350-400$ мм	003Z0183

Технические характеристики
MSV-F2 $P_y = 16$ бар

Условный проход D_y , мм	15	20	25	32	40	50	65	80	100	125	150	200	250	300	350	400
Пропускная способность K_{vs} , м ³ /ч	3,1	6,3	9,0	15,5	32,3	53,8	93,4	122,3	200,0	304,4	400,8	685,6	952,3	1380,2	2046,1	2584,6
Условное давление P_y , бар	16															
Максимальный перепад давлений на клапане $\Delta P_{кл}$, бар	1,5															
Протечка	Класс А. В соответствии с ISO 5208															
Среда	Вода и водные растворы гликолей для систем отопления и охлаждения															
Максимальная температура среды $T_{макс.}$, °C	130															
Присоединение	Фланцевое. В соответствии с EN 1092-2															
Масса, кг	1,9	2,5	3,2	5,6	6,5	10	16	20	29	42	54	196	358	464	678	805
Материал корпуса	Чугун EN-GJL 250 (GG 25)															
Материал уплотнений	EPDM															
Материал золотника	CW602N					CuSn5Zn5Pb5					Нержавеющая сталь					

MSV-F2 $P_y = 25$ бар

Условный проход D_y , мм	15	20	25	32	40	50	65	80	100	125	150	200	250	300	350	400
Пропускная способность K_{vs} , м ³ /ч	3,1	6,3	9,0	15,5	32,3	53,8	93,4	122,3	200,0	304,4	400,8	685,6	952,3	1380,2	2046,1	2584,6
Условное давление P_y , бар	25															
Максимальный перепад давлений на клапане $\Delta P_{кл}$, бар	2,0															
Протечка	Класс А. В соответствии с ISO 5208															
Среда	Вода и водные растворы гликолей для систем отопления и охлаждения															
Максимальная температура среды $T_{макс.}$, °C	150															
Присоединение	Фланцевое. В соответствии с EN 1092-2															
Масса, кг	1,9	2,5	3,2	5,6	6,5	10	16	20	29	42	54	196	358	464	678	805
Материал корпуса	Ковкий чугун EN-GJS 400-15 (GGG 40.3)															
Материал уплотнений	EPDM															
Материал золотника	CW602N					CuSn5Zn5Pb5					Нержавеющая сталь					

Материал корпуса клапана	P_y , бар	Предельное рабочее давление P_r , бар, при температуре T			
		-10 °C	120 °C	130 °C	150 °C
EN-GJL 250 (MSV-F2 $D_y = 15-150$ мм)	16	16	16	15,5	—
EN-GJL 250 (MSV-F2 $D_y = 200-400$ мм)	16	16	16	15,5	—
EN-GJS 400-15 (MSV-F2 $D_y = 15-150$ мм)	25	25	25	—	24,3
EN-GJS 400-15 (MSV-F2 $D_y = 200-400$ мм)	25	25	25	—	24,3

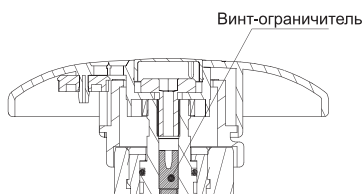


Рис. 109. У клапанов со встроенным ограничителем подъема штока

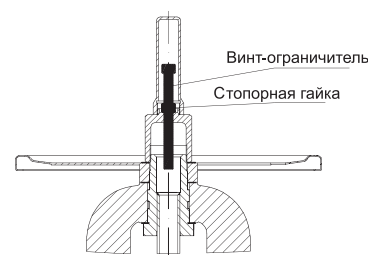
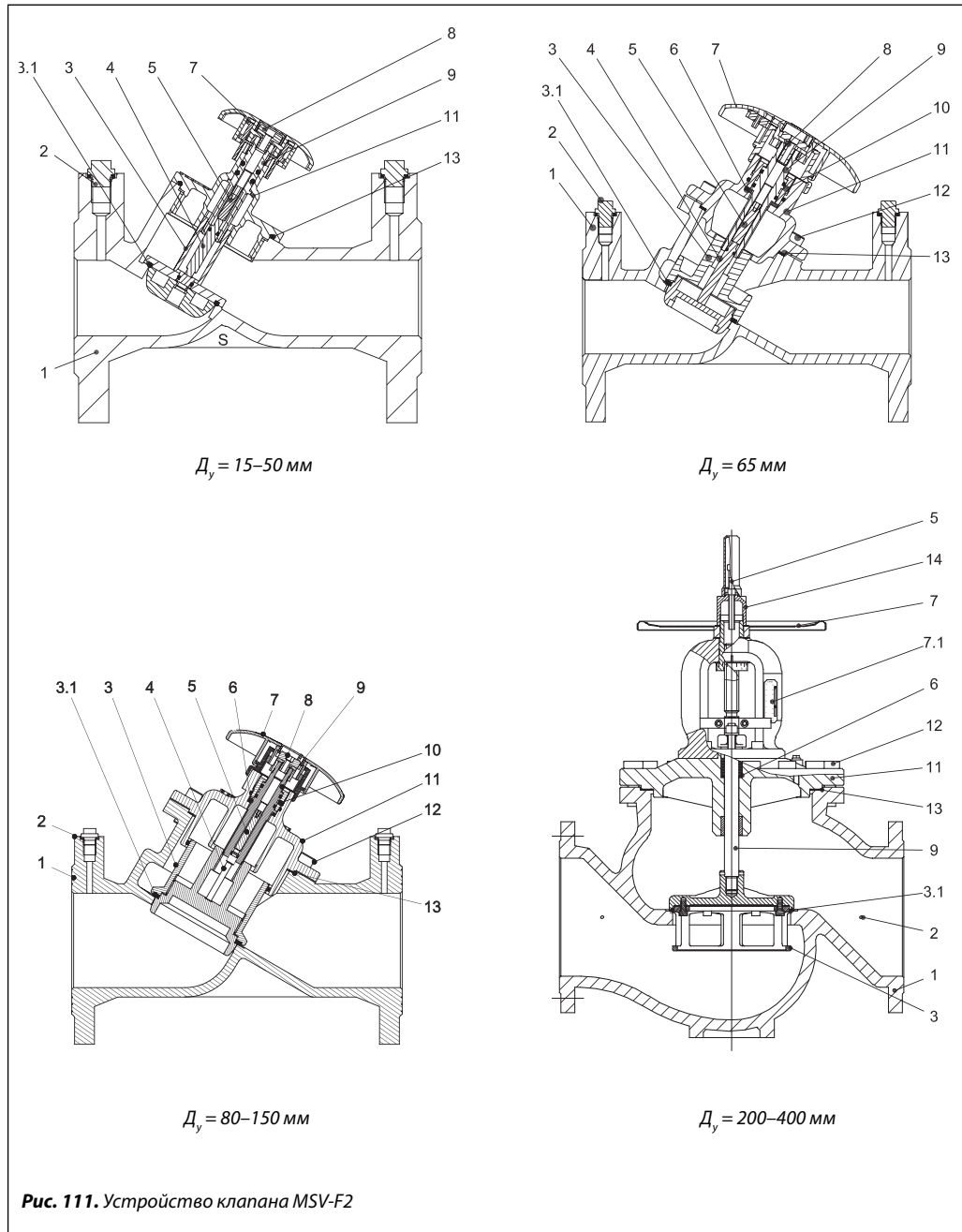


Рис. 110. Подъем штока ограничивается стопорной гайкой

Устройство

Рис. 111. Устройство клапана MSV-F2

- 1 — корпус клапана (MSV-F2 P_y 16 EN-GJL20; MSV-F2 P_y 25 EN-GJS400-15 (40.3));
- 2 — игольчатый измерительный ниппель (для MSV-F2 $D_y = 200-400$ мм ниппели установлены в стенке корпуса клапана);
- 3 — золотник; 3.1 — упругое уплотнение затвора;
- 4 — шпindelь;
- 5 — ограничитель подъема хода штока под шести-гранный торцевой ключ;
- 6 — сальник;
- 7 — маховик со шкалой:
 - $D_y = 15-150$ мм — из пластика,
 - $D_y = 200-400$ мм — металлический;
 - 7.1 — шкала;
- 8 — винт-ограничитель подъема штока клапана;
- 9 — шпindelь;
- 10 — уплотнение сальника;
- 11 — крышка;
- 12 — болт для крепления крышки;
- 13 — прокладка;
- 14 — защитный колпак для винта-ограничителя хода штока.



Определение настроек клапанов при использовании в системе водного раствора этиленгликоля

Расчет корректирующего коэффициента
Химическая формула этиленгликоля: $C_2H_6O_2$.
Плотность при 20 °С:

$$\rho_{\text{воды}} = 1 \text{ кг/дм}^3,$$

$$\rho_{\text{гликоля}} = 1,338 \text{ кг/дм}^3.$$

$$G_{\text{смеси}} = \frac{G_{\text{воды}}}{\sqrt{\text{Доля воды} \times \rho_{\text{воды}} + \text{Доля гликоля} \times \rho_{\text{гликоля}}}}.$$

Содержание этиленгликоля в воде, %	0	10	20	30	40	50	60	70	80	90	100
Корректирующий коэффициент	1,0	0,983	0,968	0,953	0,939	0,925	0,912	0,899	0,887	0,876	0,864

Пример

Определить фактический расход 30% раствора этиленгликоля в воде, проходящего через клапан.

MSV-F2 $D_y = 65$ мм, настроенный на позицию «4», при измеренном на нем перепаде давления 0,6 бар.

По диаграмме (стр. 98) расход воды, проходящей через клапан, по условию примера составляет $30 \text{ м}^3/\text{ч}$.

Используя корректирующий коэффициент, рассчитывается расход раствора этиленгликоля:

$$G_{\text{смеси}} = 30 \text{ м}^3/\text{ч} \cdot 0,953 = 28,6 \text{ м}^3/\text{ч}.$$

Данный расчет применим ко всем типам клапанов.

Монтаж

Клапан следует устанавливать так, чтобы стрелка на его корпусе совпала с направлением движения перемещаемой среды. Для предотвращения возникновения турбулентности потока, которая влияет на точность настройки клапана, рекомендуется обеспечивать указанные на рисунке размеры прямых участков трубопровода до и после клапана (D — диаметр клапана).

При невыполнении этих требований погрешность настройки клапана на необходимый расход может достигнуть 20%.

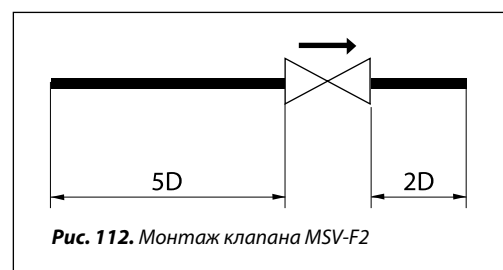


Рис. 112. Монтаж клапана MSV-F2

Габаритные и присоединительные размеры

