

IT *BRUCIATORI DI GASOLIO*
EN *OIL BURNERS*
FR *BRULEURS A MAZOUT*
ES *QUEMADOR DE GASOLEO*
RU *ДИЗЕЛЬНЫЕ ГОРЕЛКИ*

Ecoflam

CE

MAX P 35 AB
MAX P 45 AB

SISTEMA IDRAULICO
HYDRAULIC SYSTEM
SYSTEME HYDRAULIQUE
SISTEMA HIDRAULICO
С ГИДРАВЛИЧЕСКИМ ПРИВОДОМ



420010334400

420010334400

05.10.2010

Indice**1 - Dati tecnici**

- Caratteristiche tecnichep.3
- Campo di lavorop.3
- Dimensioni di ingombrop.3

2 - Installazione

- Montaggio bruciatorep.4
- Allacciamento elettricop.4
- Alimentazione combustibilep.4

3 - Avviamento e regolazioni

- Circuito idraulicop.5
- Innesco e regolazione pompap.5
- Funzionamento del bruciatorep.6
- Funzionamento apparecchiatura di controllop.6,7
- Regolazioni testa / ariap.8
- Dati taraturap.8
- Pulizia e sostituzione ugellip.8
- Smontaggio testap.9
- Pannello comandop.10

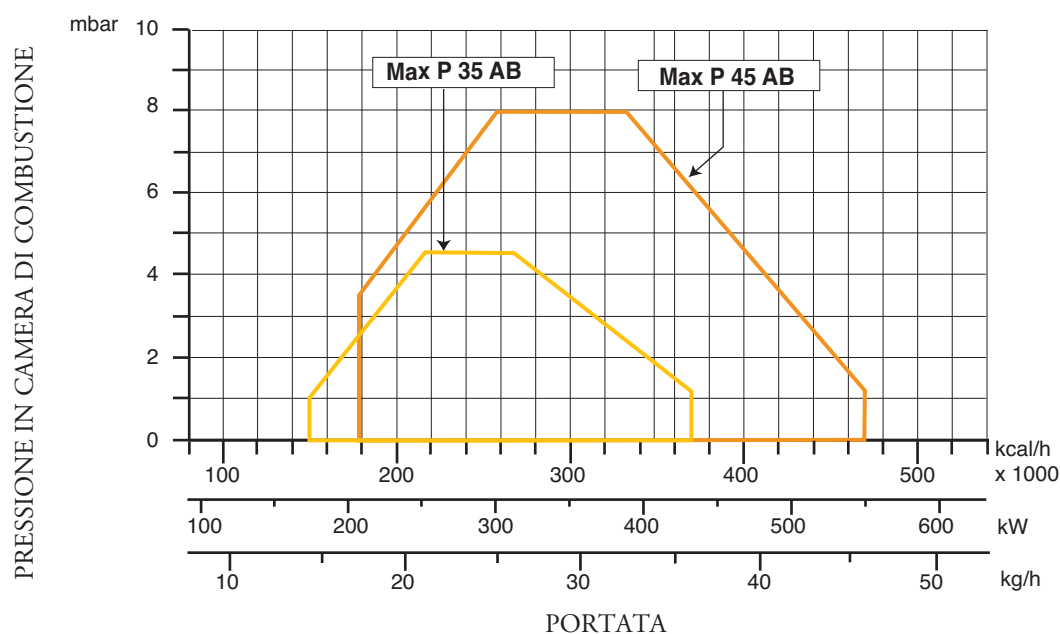
4 - Manutenzione

- Anomalie di funzionamentop.10

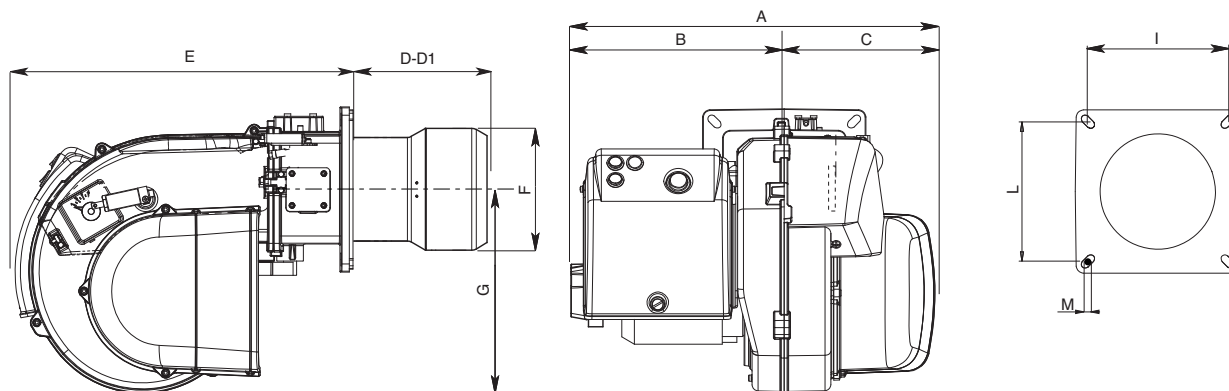
CARATTERISTICHE TECNICHE

MODELLO		MAX P 35 AB	MAX P 45 AB
Portata termica max.	kcal/h	367.000	469.000
	kW	427	546
Portata termica min.	kcal/h	143.000	173.000
	kW	166	202
Max. portata gasolio	kg/h	36	46
Min. portata gasolio	kg/h	14	17
Tensione alimentazione	50 Hz V	230	230/400
Potenza motore	W	300	550
Giri -minuto	Nº	2800	2800
Trasformatore accensione	kV/mA	2x7,5 /40	2x7,5 /40
App. controllo fiamma	LANDIS	LMO 44	LMO 44
Combustibile : gasolio	kcal/kg	10.200 max. visc 1,5°E a 20°C	

CURVE DI LAVORO



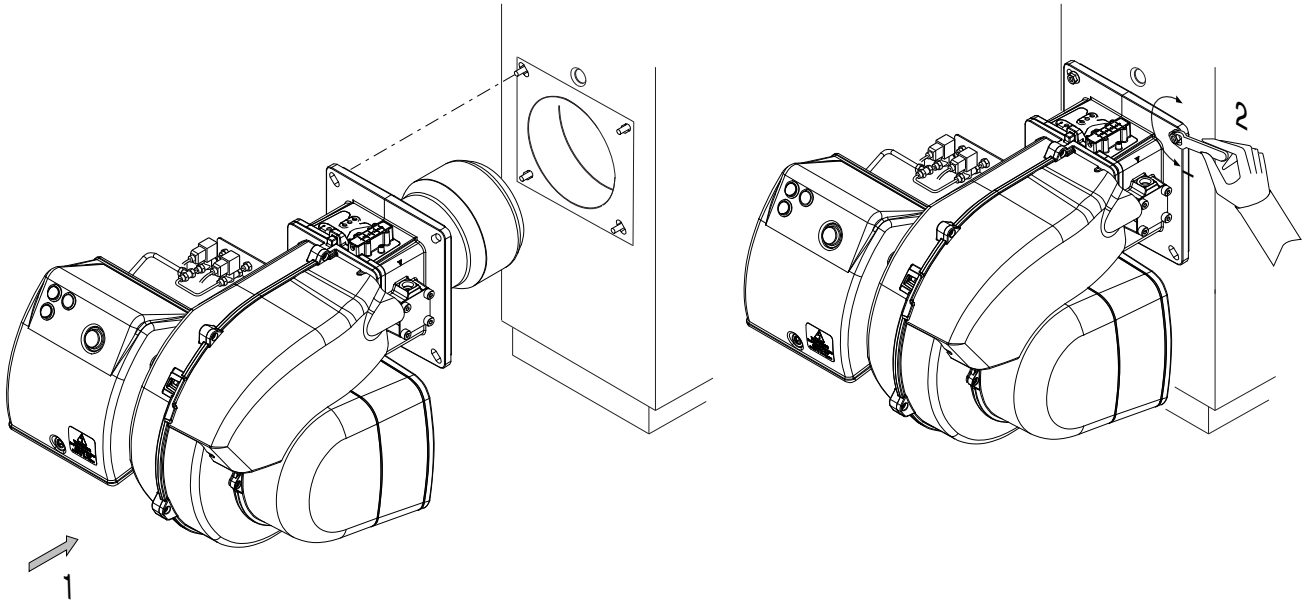
DIMENSIONI DI INGOMBRO



MODELLO	A	B	C	D	D1	E	F	G	I	L	M
MAX P 35 AB	501	294	207	175	365	466	160	280	185/200	185/200	M8
MAX P 45 AB	501	294	207	175	365	466	160	280	185/200	185/200	M8

D = testa corta D1 = testa lunga

MONTAGGIO DEL BRUCIATORE

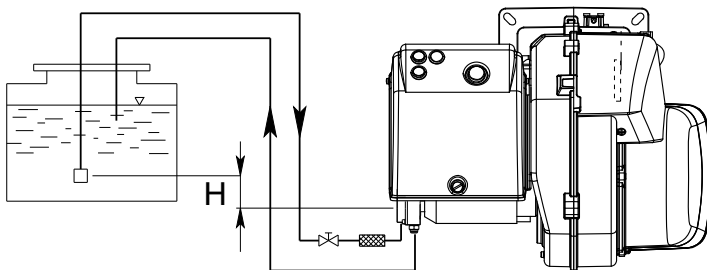


ALLACCIAMENTO ELETTRICO

Tutti i bruciatori sono collaudati a 230V 50 Hz monofase (Max P 35) o 400 V 50 Hz trifase (Max P 45) per i motori e 230V 50 Hz monofase con neutro per gli ausiliari. Se fosse necessario alimentare il bruciatore a 230 V 50 Hz trifase senza neutro, eseguire le modifiche necessarie riferendosi allo specifico schema elettrico del bruciatore e controllare che il termico sia entro il campo di assorbimento del motore. Accertare inoltre il corretto senso di rotazione del motore del ventilatore.

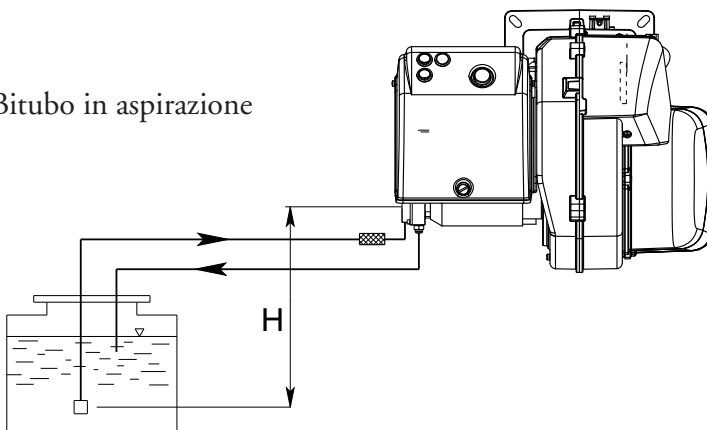
ALIMENTAZIONE COMBUSTIBILE

Bitubo dalla sommità del serbatoio



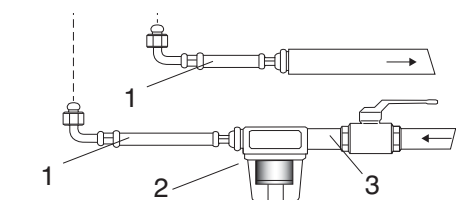
H (m)	Lunghezza tubazioni (m)	
	AS 67 (m)	
	ø 10 mm	ø 12 mm
0	32	90
0,5	36	90
1	40	90
2	48	90
3	56	90
3,5	60	90

Bitubo in aspirazione

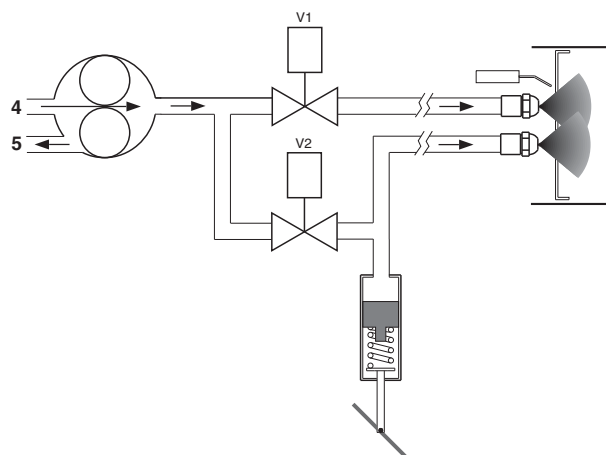


H (m)	Lunghezza tubazioni (m)	
	AS 67 (m)	
	ø 10 mm	ø 12 mm
0	25	70
0,5	21	62
1	18	54
2	10	38
3	5	20
3,5	---	10

CIRCUITO IDRAULICO

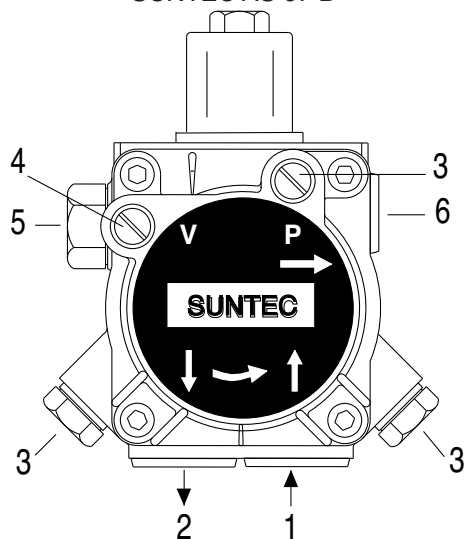


- 1 - FLESSIBILI
- 2 - FILTRO
- 3 - RUBINETTO
- 4 - ASPIRAZIONE
- 5 - RITORNO



INNESCO E REGOLAZIONE DELLA POMPA GASOLIO

SUNTEC AS 67 B



- 1 - ASPIRAZIONE
- 2 - RITORNO
- 3 - SFIATO E PRESA MANOMETRO
- 4 - PRESA VUOTOMETRO
- 5 - REGOLAZIONE PRESSIONE
- 6 - ALL' UGELLO

CONTROLLARE:

- Che le tubazioni siano perfettamente a tenuta;
- Che siano usati tubi rigidi (preferibilmente di rame), ove possibile;
- Che la depressione in aspirazione non ecceda 0,45 bar, per evitare che la pompa entri in cavitazione;
- Che la valvola di fondo sia dimensionata correttamente;

La pressione della pompa viene regolata al valore di 12 bar durante il collaudo del bruciatore. Prima di avviare il bruciatore, spurgare l'aria contenuta nella pompa attraverso la presa del manometro. Riempire le tubazioni di gasolio per facilitare l'innescò della pompa. Avviare il bruciatore e verificare la pressione di alimentazione della pompa. Se l'innescò della pompa non dovesse avvenire durante il primo prelavaggio, con conseguente, successiva entrata in blocco del bruciatore, riarmarne il blocco per riavviarlo, premendo il pulsante rosso sull'apparecchiatura di controllo. Se, ad innescò della pompa avvenuto, il bruciatore dovesse andare in blocco dopo la fase di prelavaggio, a causa di una caduta di pressione del gasolio nella pompa, riarmarne il blocco per riavviarlo. Non permettere che la pompa funzioni per più di tre minuti senza gasolio. Nota: prima di avviare il bruciatore, assicurarsi che il tubo di ritorno sia aperto. Una sua eventuale occlusione provocherebbe una rottura dell'organo di tenuta della pompa.

AVVIAMENTO E REGOLAZIONE DEL BRUCIATORE

Dopo aver eseguito l'installazione del bruciatore, verificare i seguenti punti:

- Tensione di alimentazione del bruciatore ed i fusibili di protezione di rete. - I collegamenti elettrici.
- La corretta lunghezza delle tubazioni e la loro tenuta. - Il tipo di combustibile, che deve essere adatto al bruciatore. - Il collegamento dei termostati caldaia e delle varie sicurezze.

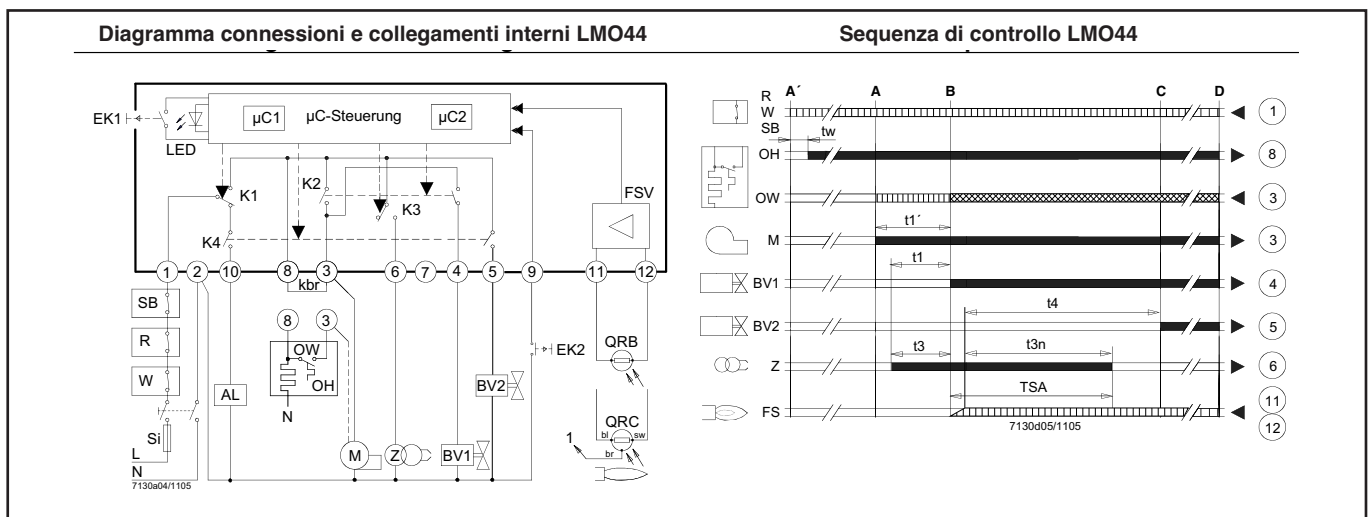
Quando tutte queste condizioni sono verificate e soddisfatte, si può procedere con il collaudo del bruciatore.

Dare tensione al bruciatore. L'apparecchiatura di controllo alimenterà, allo stesso tempo, sia il trasformatore di accensione che il motore del bruciatore, che provvederà ad effettuare un prelavaggio della camera di combustione per un periodo di 20 secondi circa. Al termine del prelavaggio, l'apparecchiatura di controllo apre le elettrovalvole della pompa gasolio e quella del 1° stadio (Bassa fiamma), il trasformatore d'accensione produce una scintilla ed il bruciatore si accende. Dopo l'intervallo di sicurezza di 5÷10 secondi, ad accensione avvenuta, l'apparecchiatura di controllo disinserisce il trasformatore di accensione quindi, dopo altri 10 secondi, aziona la serranda dell'aria alla massima apertura ed apre l'elettrovalvola del 2° stadio (Alta fiamma).

In caso di accensione difettosa, l'apparecchiatura di controllo causa il blocco del bruciatore entro 5 secondi. Per avere una combustione ottimale, occorrerà regolare la portata dell'aria in ALTA e BASSA fiamma. La pressione di alimentazione della pompa gasolio dovrà aggirarsi sui 12 bar.

APPARECCHIATURA LANDIS LMO 44

In caso di blocco é disponibile l'indicazione della causa che ha provocato il blocco. Operare come segue: con l'apparecchiatura in blocco (led rosso acceso) tenere premuto il pulsante di sblocco per più 3 secondi, quindi rilasciarlo. Il led rosso inizierà a lampeggiare indicando la causa secondo la seguente tabella:

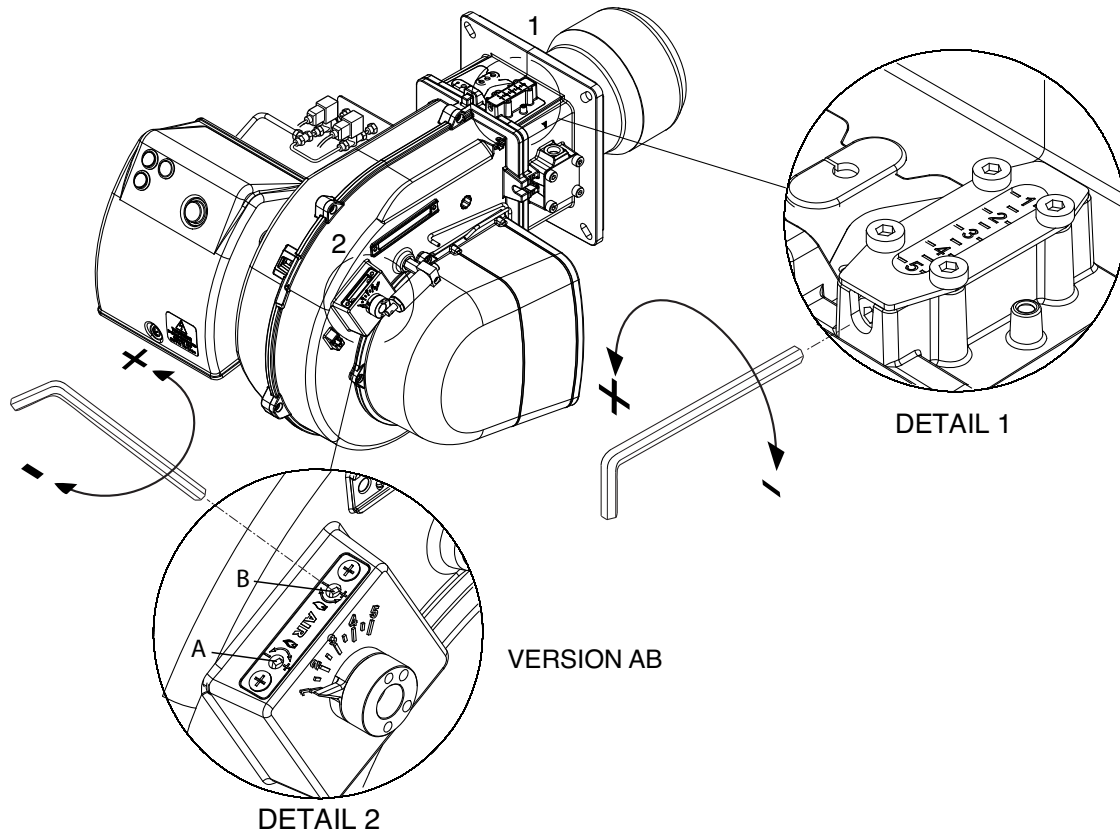


AL	Segnalazione di blocco esterna	OH	Preriscaldatore	t1	tempo di preventilazione
BV...	Valvola combustibile	QRB...	Sensore fiamma (fotoresistenza)	t1'	Purge time
EK1	Pulsante di sblocco	QRC...	Sensore di fiamma per fiamma azzurra bl=blu, br=marron, sw=nero	t3	tempo di preaccensione
EK2	Pulsante di sblocco remoto	R	Termostato o pressostato di lavoro	t3n	tempo di postaccensione
FS	Segnale di fiamma	SB	Termostato (o pressostato) di sicurezza	t4	intervallo prima del consenso al 2° stadio
FSV	Amplificatore del segnale di fiamma	Si	Fusibile esterno	A'	Inizio della sequenza di accensione per bruciatori con preriscaldatore
K...	Contatti dei relé di controllo interni	W	Termostato o pressostato limite	A	Inizio della sequenza di accensione per bruciatori senza preriscaldatore
Kbr	Collegamento (ponte, necessario solo se non è installato un preriscaldatore)	Z	Trasformatore d'accensione	B	Tempo per la stabilizzazione della fiamma
LED	Led a 3 colori	TSA	Tempo di sicurezza all'accensione	C	Posizione di funzionamento
M	Motore del bruciatore	tw	tempo di attesa	D	Spegnimento comandato da R
OW	Contatto di consenso del preriscaldatore				

Tabella codici LED multicolore		
Stato	Codice colore	Colore
Stato di attesa	○	Spento
Preriscaldatore in funzione	●	Giallo
Tempo di attesa tw	●○●○●○●○●○●○●○●○●○●○	Giallo lampeggiante
Fase di accensione	□	verde
Funzionamento, fiamma ok	□○□○□○□○□○□○□○□○□○□○□○□○	verde lampeggiante
Funzionamento, fiamma non ok	□○□○□○□○□○□○□○□○□○□○□○□○	verde lampeggiante
Luce estranea all'accensione del Bruciatore	□▲□▲□▲□▲□▲□▲□▲□▲□▲□▲□▲□▲	verde-rosso
Bassa tensione	●▲●▲●▲●▲●▲●▲●▲●▲●▲●▲●▲●▲	giallo-rosso
Blocco	▲	rosso
Codice di errore	▲○▲○▲○▲○▲○▲○▲○▲○▲○▲○▲○▲○	rosso lampeggiante
Trasmissione codice di errore	▲▲▲▲▲▲▲▲▲▲▲▲▲▲▲▲▲▲▲▲▲▲▲▲▲▲	rosso lampeggiante veloce
Legenda: Accesa continua ▲ rosso □ verde ○ Spenta ● giallo	

Tabella codici errori		
Lampeggi (LED)	«AL» term. n°10	Possibile cause
2 lampeggi	on	Assenza di fiamma al termine del tempo di sicurezza all'accensione «TSA» - elettrovalvole difettose - rilevatore fiamma difettoso - regolazione bruciatore errata - elettrodi difettosi
3 lampeggi	on	Non utilizzati
4 lampeggi	on	Luci estranee durante la fase di pre-ventilazione
5 lampeggi	on	Non utilizzati
6 lampeggi	on	Non utilizzati
7 lampeggi	on	Troppe mancanze di fiamma durante il funzionamento (superato il limite del n° di ripetizioni del ciclo) - elettrovalvole difettose. - rilevatore fiamma difettoso - regolazione bruciatore errata.
8 lampeggi	on	Controllo del tempo riscaldamento combustibile - Più di 5 commutazioni del consenso preriscaldatore(durante la preventilazione)
9 lampeggi	on	Non utilizzati
10 lampeggi	off on	Contatti in uscita difettosi o guasto del dispositivo interno Più di 3 errori temporanei nei contatti in uscita.

REGOLAZIONE TESTA DI COMBUSTIONE / ARIA



Per regolare la portata d'aria **BASSA FIAMMA** agire sulla vite B secondo le necessità. Girando in senso antiorario la portata aumenta; in senso orario diminuisce.

Per regolare la portata d'aria **ALTA FIAMMA** agire sulla vite A secondo le necessità. Girando in senso orario la portata aumenta; in senso antiorario diminuisce.

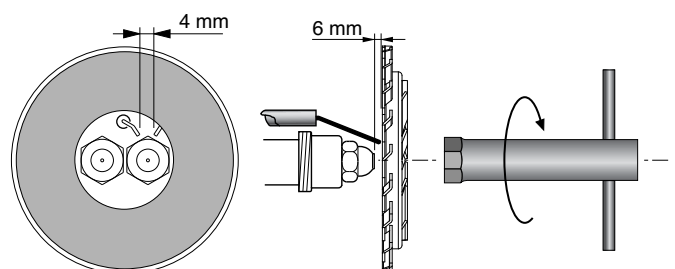
DATI DI TARATURA

	Portata kW		Portata kg/h		UGELLO		POMPA bar	Regolazione ARIA		Regolazione TESTA
	1°st	2°st	1°st	2°st	1°st	2°st		1°st	2°st	
MAX P35 AB	244	432	20,6	36,5	5	4	11,5	1,8	4	4
	221	370	18,7	31,2	4,5	3	12	1,8	4	3
	206	310	17,4	26,2	4	2	14	1,7	4	2
	168	255	14,2	21,5	4	2	10	1,5	4	1
MAX P 45 AB	320	549	27	46,3	6	5	11	1,8	4	4
	265	486	22,4	41	5,5	4,5	11,5	1,8	4	3
	258	390	21,8	33	5	3,5	10	1,7	4	2
	196	296	16,6	25	4	2	12	1,5	4	1

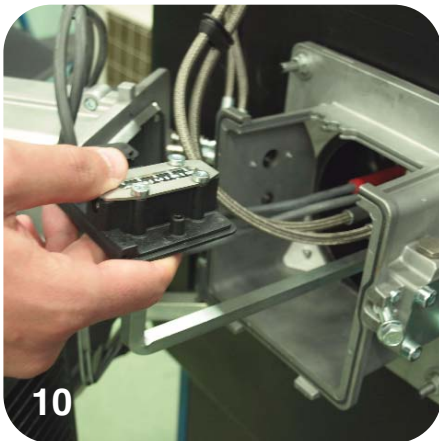
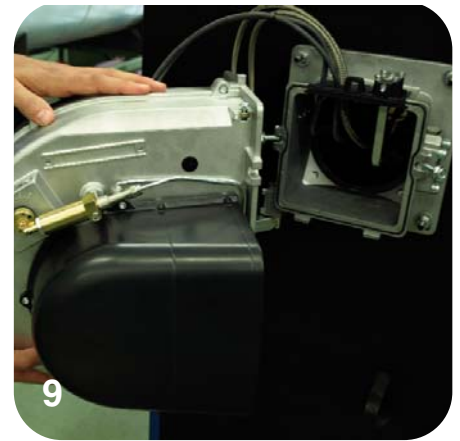
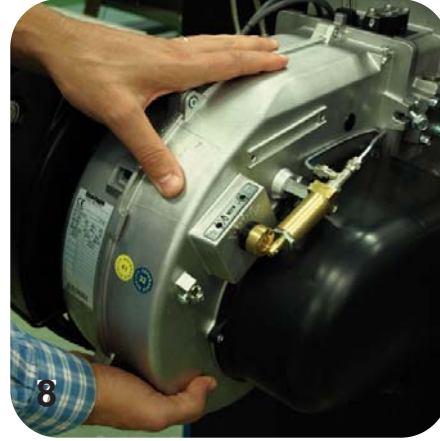
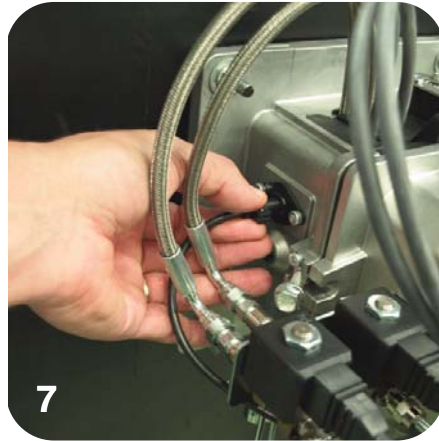
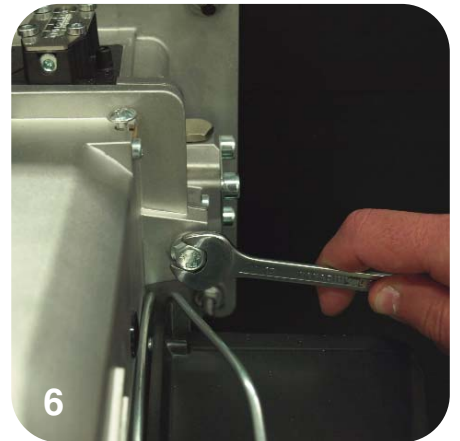
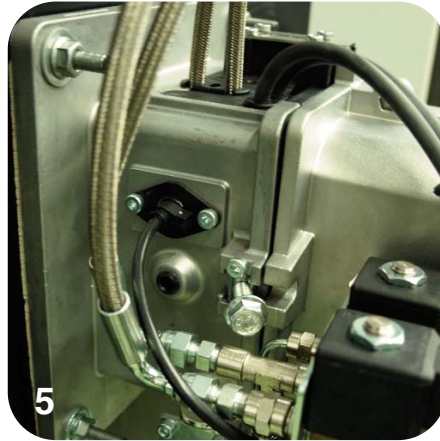
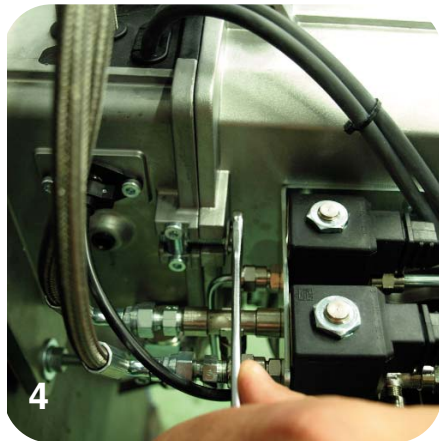
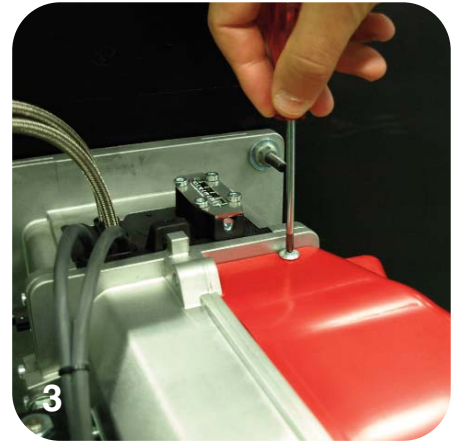
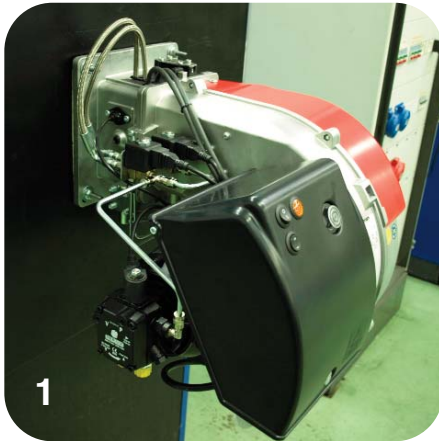
UGELLO : DANFOSS H÷S 80°÷60°; DELAVAN W 60°; STEINEN S 60°

PULIZIA E SOSTITUZIONE DELL'UGELLO

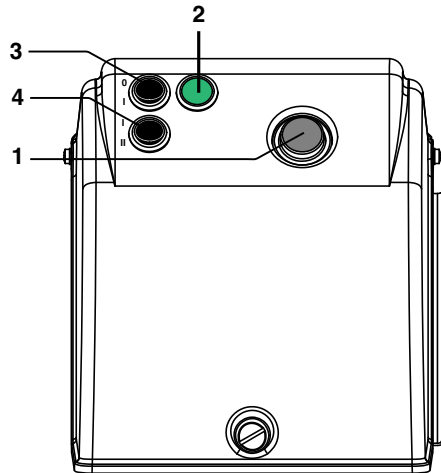
Utilizzare solo la apposita chiave fornita in dotazione per rimuovere l'ugello, facendo attenzione a non danneggiare gli elettrodi. Montare il nuovo ugello con la medesima cura. N.B.: Verificare sempre la posizione degli elettrodi dopo il montaggio dell'ugello (vedi figura). Una posizione errata può comportare problemi di accensione.



SMONTAGGIO TESTA



DESCRIZIONE DEL PANNELLO DI COMANDO DEI BRUCIATORI



- 1 - pulsante di sblocco
- 2 - lampada di funzionamento
- 3 - interruttore I / O
- 4 - interruttore alta-bassa fiamma (solo PAB)

ANOMALIE DI FUNZIONAMENTO

Il bruciatore non si avvia.

- Interruttore generale in posizione "0"
- Fusibili saltati.
- Termostati caldaia aperti.
- Apparecchiatura di controllo difettosa.

Il bruciatore effettua il prelavaggio, ma non si accende e va in blocco subito dopo.

- Apparecchiatura di controllo difettosa.
- Trasformatore difettoso.
- Elettrodi sporchi.
- Elettrodi difettosi.
- Elettrodi in posizione errata.
- Ugelli otturati.
- Ugelli eccessivamente usurati.
- Filtri intasati.
- Pressione gasolio troppo bassa.
- Portata d'aria di combustione eccessivamente elevata in rapporto alla portata dell'ugello.

Il bruciatore si accende ma va in blocco subito dopo.

- Apparecchiatura di controllo difettosa.
- Ugelli otturati.
- Ugelli eccessivamente usurati.
- La fotocellula non vede la fiamma.
- Filtri intasati.
- Pressione gasolio troppo bassa.
- Portata d'aria di combustione eccessivamente elevata in rapporto alla portata dell'ugello.

Il bruciatore non passa in 2° stadio.

- Interruttore manuale di 1° e 2° stadio sulla morsettiera in posizione errata.
- Apparecchiatura di controllo difettosa..
- Bobina dell'elettrovalvola 2° (3°) stadio difettosa.
- Pressione gasolio troppo bassa.
- Filtri intasati.
- Ugello 2° stadio eccessivamente usurato.
- Ugello 2° stadio intasato.
- Martinetto serranda aria non tarato o difettoso.

Index

1 - Technical data

- Technical datap.12
- Working fieldsp.12
- Overall dimensionsp.12

2 - Installation

- Mounting of the boilerp.13
- Electrical connectionsp.13
- Combustible feedingp.13

3 - Starter and regulations

- Hydraulic circuitp.14
- Priming and adjustment of oil pumpp.14
- Burner start-up and adjustmentp.15
- Control box up-cyclep.15,16
- Adjusting air/firing headp.17
- Adjustment datap.17
- Nozzle cleaning and replacementp.17
- Removing firing headp.18
- Control panelp.19

4 - Maintenance

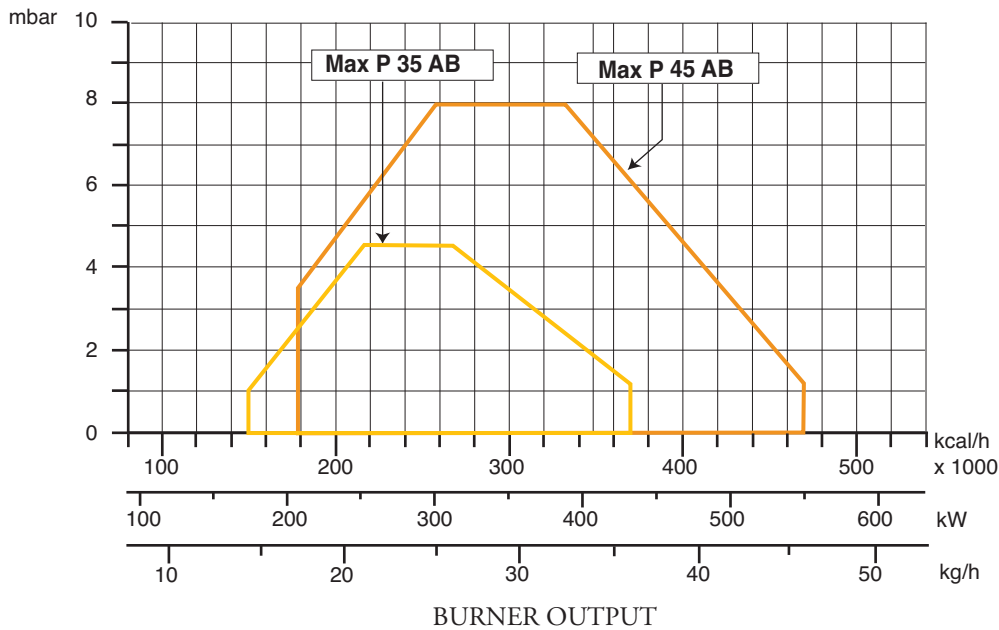
- Troubleshootingp.19

TECHNICAL DATA

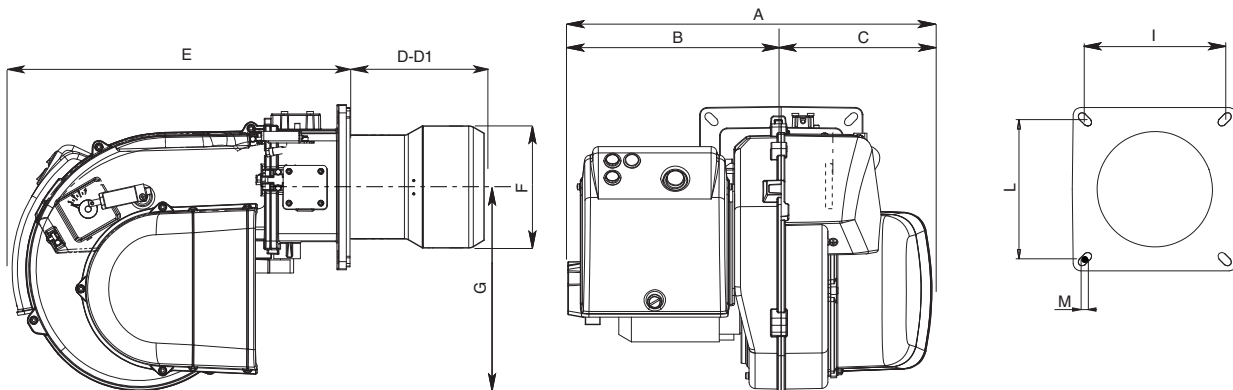
MODELS		MAX P 35 AB	MAX P 45 AB
Thermal power max.	kcal/h	367.000	469.000
	kW	427	546
Thermal power min.	kcal/h	143.000	173.000
	kW	166	202
Max. flow rate light oil	kg/h	36	46
Min. flow rate light oil	kg/h	14	17
Feeding power	50 Hz V	230	230/400
Motor	W	300	550
Rpm	Nº	2800	2800
Ignition transformer	kV/mA	2x7,5 /40	2x7,5 /40
Control box	LANDIS	LMO 44	LMO 44
Fuel: light oil	kcal/kg	10.200 max. visc 1,5°E a 20°C	

WORKING FIELDS

PRESSURE IN THE COMBUSTION CHAMBER



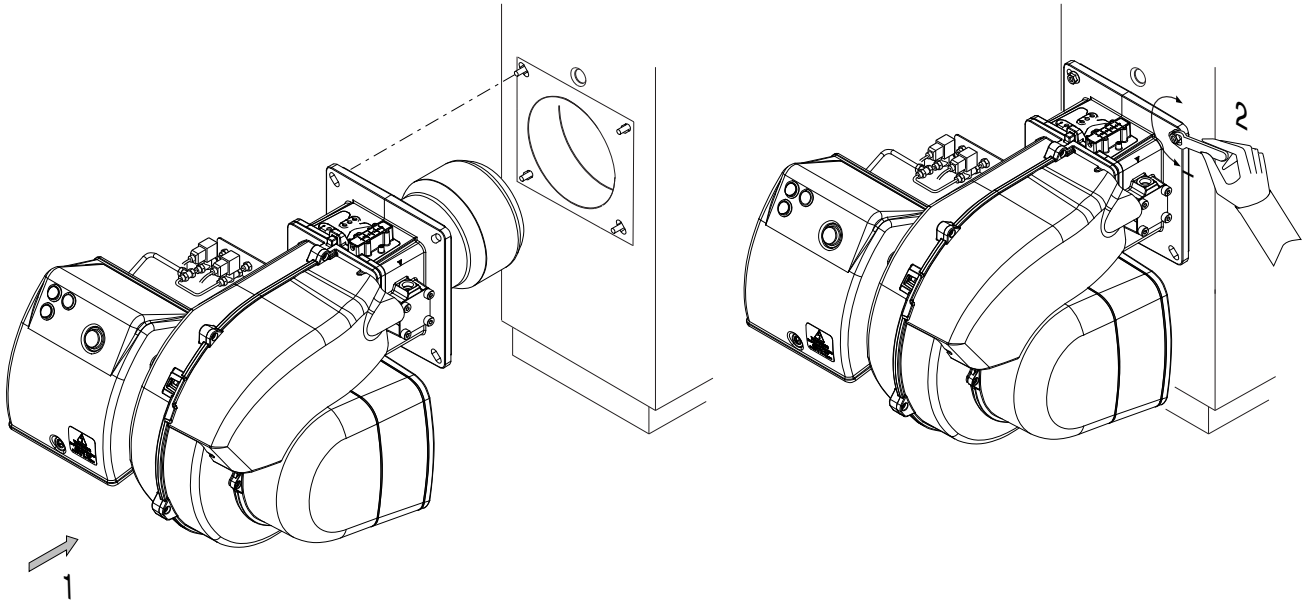
OVERALL DIMENSIONS



MODELS	A	B	C	D	D1	E	F	G	I	L	M
MAX P 35 AB	501	294	207	175	365	466	160	280	185/200	185/200	M8
MAX P 45 AB	501	294	207	175	365	466	160	280	185/200	185/200	M8

D = short head D1 = long head

MOUNTING TO THE BOILER

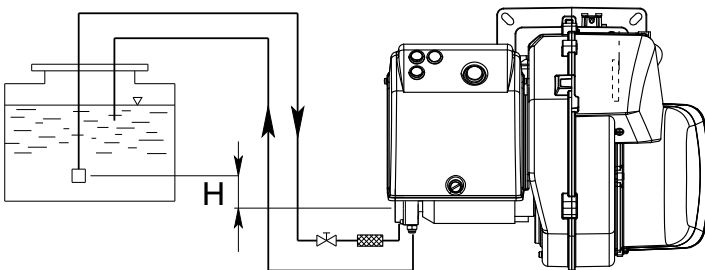


ELECTRICAL CONNECTIONS

All burners are factory tested at 230V 50 Hz single phase (Max P 35) o 400 V 50 Hz 3-phase (Max P 45) for motors and 230V 50 Hz single phase with neutral for auxiliary equipments. Should it be necessary to power the burner with 230V - 50Hz, modify the connections on motor and the terminal board as shown in the picture. Protect the burner supply line with suitable fuses and/or other safety devices as required by the local regulations on the matter.

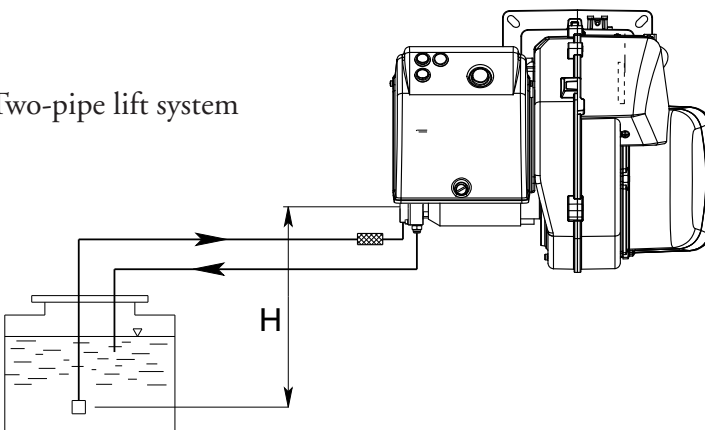
MAXIMUM LENGTHS OF SUCTION LINES FOR TWO-PIPE SYSTEM SUNTEC AS 67

Two-pipe siphon feed system



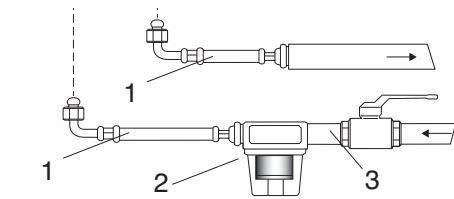
H (m)	Length pipe (m)	
	AS 67 (m)	
	ø 10 mm	ø 12 mm
0	32	90
0,5	36	90
1	40	90
2	48	90
3	56	90
3,5	60	90

Two-pipe lift system

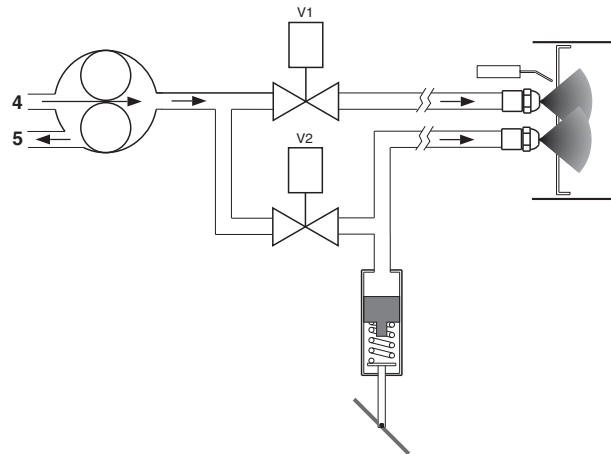


H (m)	Length pipe (m)	
	AS 67 (m)	
	ø 10 mm	ø 12 mm
0	25	70
0,5	21	62
1	18	54
2	10	38
3	5	20
3,5	---	10

HYDRAULIC CIRCUIT

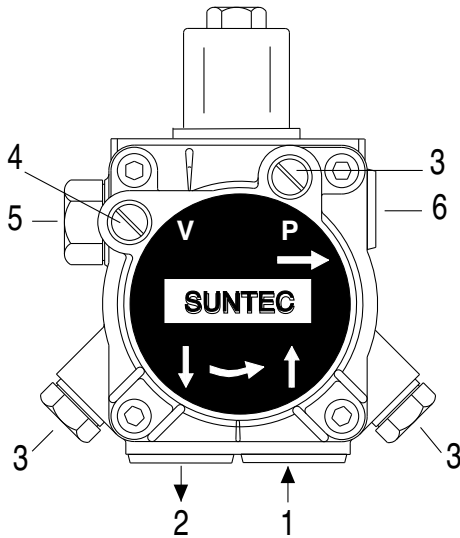


- 1 - HOSE
- 2 - OIL FILTER
- 3 - OIL COCK
- 4 - SUCTION
- 5 - RETURN



PRIMING AND ADJUSTMENT OF OIL PUMP

SUNTEC AS 67 B



- 1 - INLET
- 2 - RETURN
- 3 - BLEED AND PRESSURE GAUGE PORT
- 4 - VACUUM GAUGE PORT
- 5 - PRESSURE ADJUSTMENT
- 6 - TO NOZZLE

VERIFY:

- That piping system is perfectly sealed.
- That the use of hoses is avoided whenever is possible (use copper pipes preferably).
- That depression is not greater than 0,45 bar, to avoid pump's cavitation.
- That check valve is suitably designed for the duty.

The pump pressure is set at a value of 12 bar during the testing of burners.

Before starting the burner, bleed the air in the pump through the gauge port. Fill the piping with light-oil to facilitate the pump priming. Start the burner and check the pump feeding pressure. In case the pump priming does not take place during the first prepurging, with a consequent, subsequent lock-out of the burner, rearm the burner's lock-out to restart, by pushing the button on the control box. If, after a successful pump priming, the burner locks-out after the prepurging, due to a fuel pressure drop in the pump, rearm the burner's lock-out to restart the burner. Do never allow the pump working without oil for more than three minutes. Note: before starting the burner, check that the return pipe is open. An eventual obstruction could damage the pump sealing device.

BURNER START-UP AND ADJUSTMENT

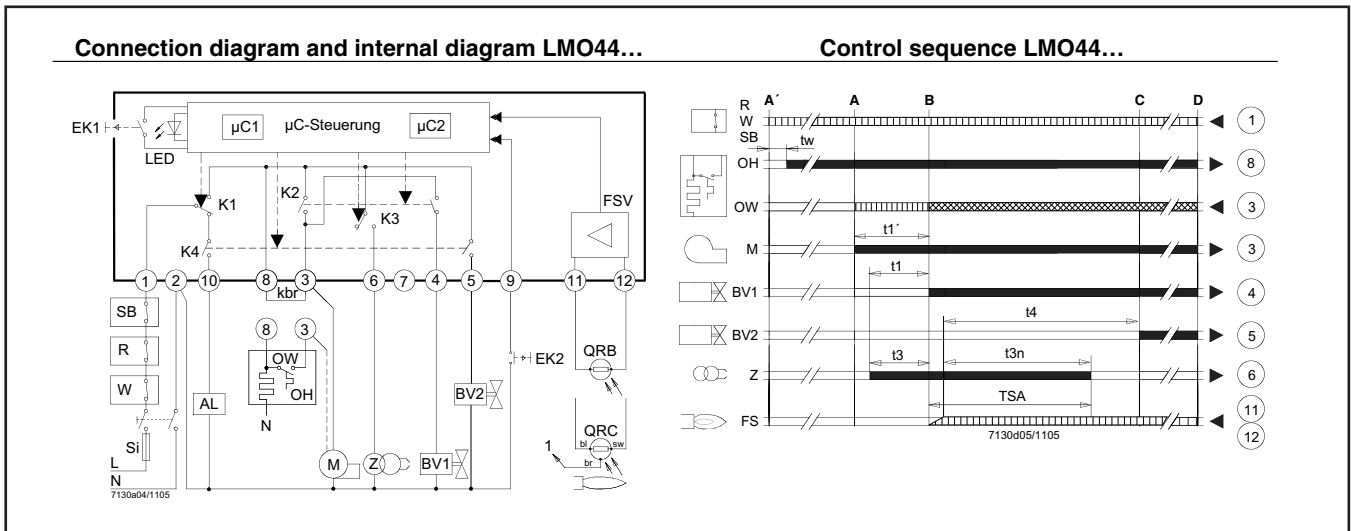
- Once having installed the burner, check the following items:
- The burner power feeding and the main line protection fuses
 - The correct length of pipes and that the same are sealed.
 - The type of fuel, which must be suitable for burner.
 - The connection of boiler's thermostats and all the safeties.

When all the above mentioned conditions are checked and accomplished, it is possible to go on with burner's tests. Power the burner. The control box feeds the ignition transformer and the burner's motor at the same time, which will run a prepurging of the combustion chamber for about 20 sec.

At the end of prepurging, the control box opens the fuel pump and the 1st stage (Low flame) solenoid valves, the ignition transformer produces a spark and the burner ignites. After a safety interval of 5÷10 seconds and a correct ignition, the control box turns off the ignition transformer and, 10 seconds later, sets the air damper to its maximum opening and opens the 2nd stage solenoid valve (High flame). In case of faulty ignition, the control box switches the burner into safety condition. In order to obtain an optimal combustion, it is necessary adjust the LOW - HIGH flame air flow, according to the instruction given further on. The fuel pump feeding pressure, must remain around 12 bar.

LANDIS LMO 44 CONTROL INFORMATION SYSTEM

In case of burner lockout, it is possible to read which cause originated it. Proceed as follows: with the burner in lockout mode (red LED switched on) keep pressed the lockout button for more than 3 sec. then release it. The red LED will blink according to the following error code list:

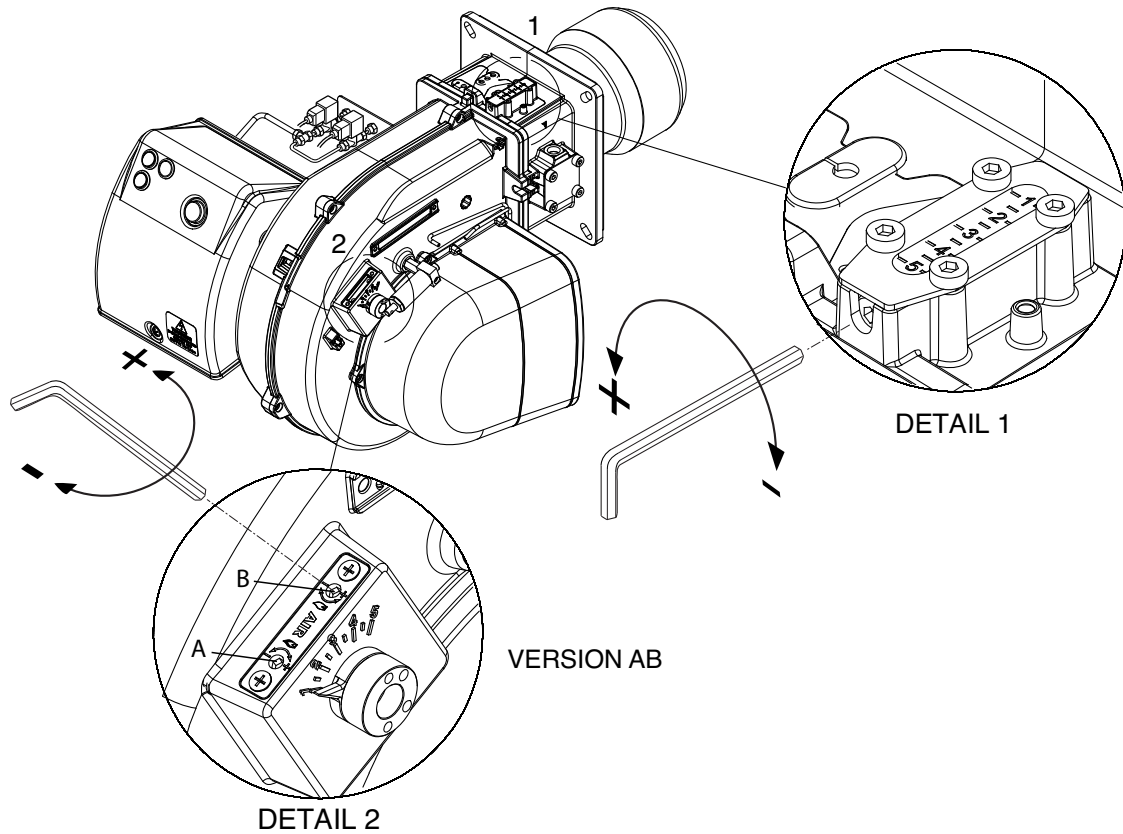


AL	Alarm device	QRB...	Photoresistive flame detector	t1	Prepurge time
BV...	Fuel valve	QRC...	Blue-flame detector	t1'	Purge time
EK1	Lockout reset button	bl = blue, br = brown, sw = black		t3	Preignition time
EK2	Remote lockout reset button	R	Control thermostat or pressurestat	t3n	Postignition time
FS	Flame signal	SB	Safety limit thermostat	t4	Interval from flame signal to release of «BV2»
FSV	Flame signal amplifier	Si	External primary fuse	A'	Start of startup sequence with burners using an «OH»
K...	Contacts of control relay	W	Limit thermostat or pressure switch	A	Start of startup sequence with burners using no «OH»
LED	3-color signal lamp	Z	Ignition transformer	B	Time of flame establishment
M	Burner motor	TSA	Ignition safety time	C	Operating position
OW	Release contact of oil preheater	tw	Waiting time	D	Controlled shutdown by «R»
OH	Oil preheater				

Color code table for multicolor signal lamp (LED)		
Status	Color code	Color
Waiting time «tw», other waiting states	○	Off
Oil preheater on, waiting time «tw»	●	Yellow
Ignition phase, ignition controlled	● ○ ● ○ ● ○ ● ○ ● ○ ● ○ ● ○ ● ○ ● ○ ● ○	Flashing yellow
Operation, flame o.k.	□	Green
Operation, flame not o.k.	□ ○ □ ○ □ ○ □ ○ □ ○ □ ○ □ ○ □ ○ □ ○ □ ○ □ ○	Flashing green
Extraneous light on burner startup	□ ▲ □ ▲ □ ▲ □ ▲ □ ▲ □ ▲ □ ▲ □ ▲ □ ▲ □ ▲ □ ▲	Green-red
Undervoltage	● ▲ ● ▲ ● ▲ ● ▲ ● ▲ ● ▲ ● ▲ ● ▲ ● ▲ ● ▲ ● ▲	Yellow-red
Fault, alarm	▲	Red
Error code output (refer to «Error code table»)	▲ ○ ▲ ○ ▲ ○ ▲ ○ ▲ ○ ▲ ○ ▲ ○ ▲ ○ ▲ ○ ▲ ○	Flashing red
Interface diagnostics	▲ ▲ ▲ ▲ ▲ ▲ ▲ ▲ ▲ ▲ ▲ ▲ ▲ ▲ ▲ ▲ ▲ ▲ ▲ ▲	Red flicker light
Legend: Steady on ▲ Red □ Green ○ Off ● Yellow	

Error code table		
Red blink code of signal lamp (LED))	«AL» at term. 10	Possible cause
2 blinks	on	No establishment of flame at the end of «TSA» - Faulty or soiled fuel valves - Faulty or soiled flame detector - Poor adjustment of burner, no fuel - Faulty ignition equipment
3 blinks	on	Free
4 blinks	on	Extraneous light on burner startup
5 blinks	on	Free
6 blinks	on	Free
7 blinks	on	Too many losses of flame during operation (limitation of the number of repetitions)- Faulty or soiled fuel valves. - Faulty or soiled flame detector - Poor adjustment of burner.
8 blinks	on	Time supervision oil preheater - Oil preheater failed 5 times during prepurging
9 blinks	on	Free
10 blinks	off	Wiring fault or internal fault, output contacts, other faults.
	on	3 times temporary fault of the output contacts

FIRING HEAD / AIR SETTING



To adjust **LOW** air flow, turn the screw **B** as required. To reduce output, turn screw clockwise, to increase it turn screw counterclockwise.

To adjust **HI** air flow, turn the screw **A** as required. To reduce output, turn screw counterclockwise, to increase it turn screw clockwise.

ADJUSTMENT DATA

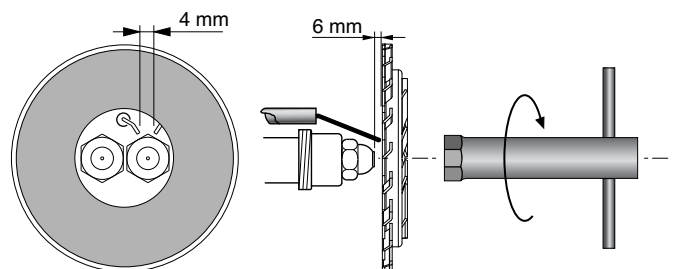
Output kW		Output kg/h		Nozzle		Pump bar	Air Setting		Head Setting
1°st	2°st	1°st	2°st	1°st	2°st		1°st	2°st	
244	432	20,6	36,5	5	4	11,5	1,8	4	4
221	370	18,7	31,2	4,5	3	12	1,8	4	3
206	310	17,4	26,2	4	2	14	1,7	4	2
168	255	14,2	21,5	4	2	10	1,5	4	1
320	549	27	46,3	6	5	11	1,8	4	4
265	486	22,4	41	5,5	4,5	11,5	1,8	4	3
258	390	21,8	33	5	3,5	10	1,7	4	2
196	296	16,6	25	4	2	12	1,5	4	1

UGELLO : DANFOSS H÷S 80°÷60°; DELAVAN W 60°; STEINEN S 60°

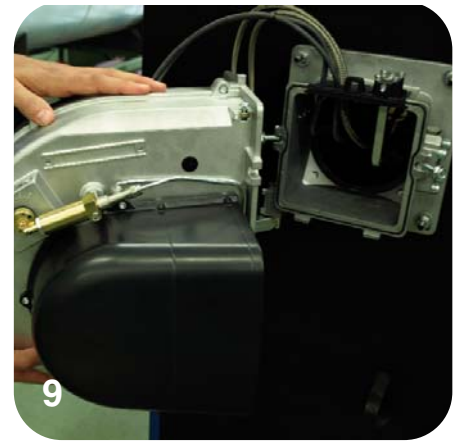
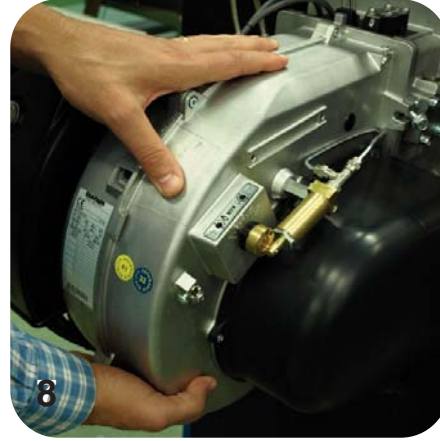
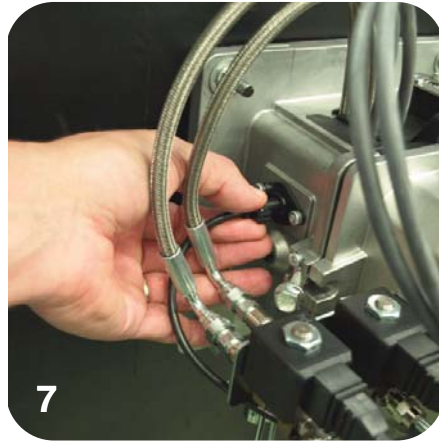
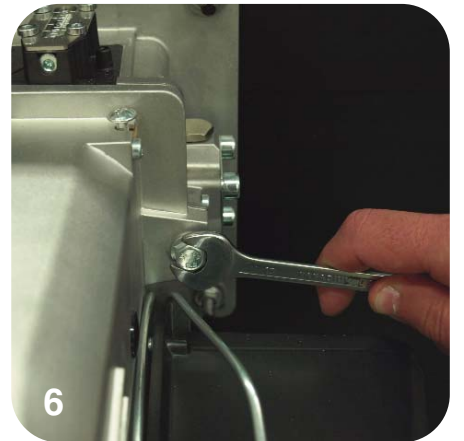
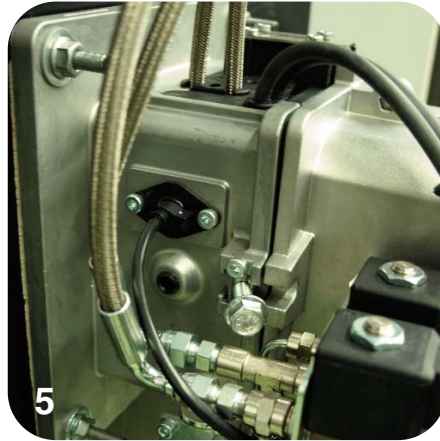
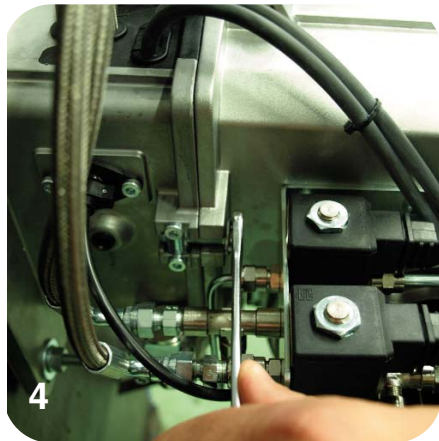
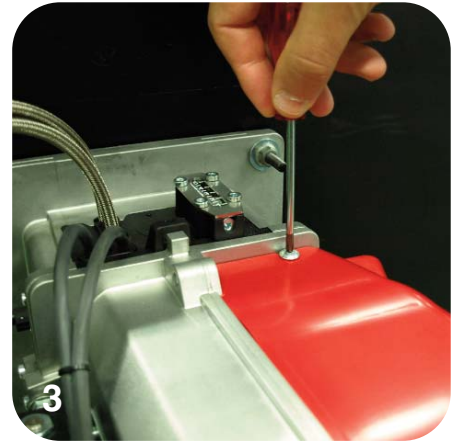
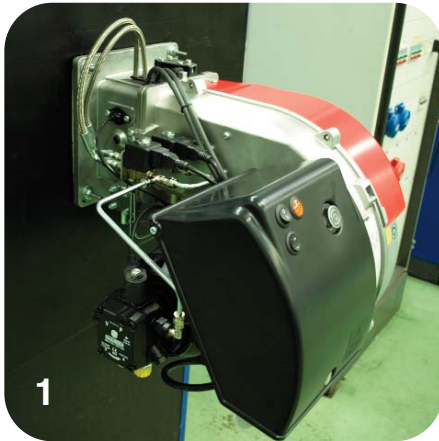
NOZZLE CLEANING AND REPLACEMENT

Use only the suitable box wrench provided for this operation to remove the nozzle, taking care to not damage the electrodes. Fit the new nozzle with the same care.

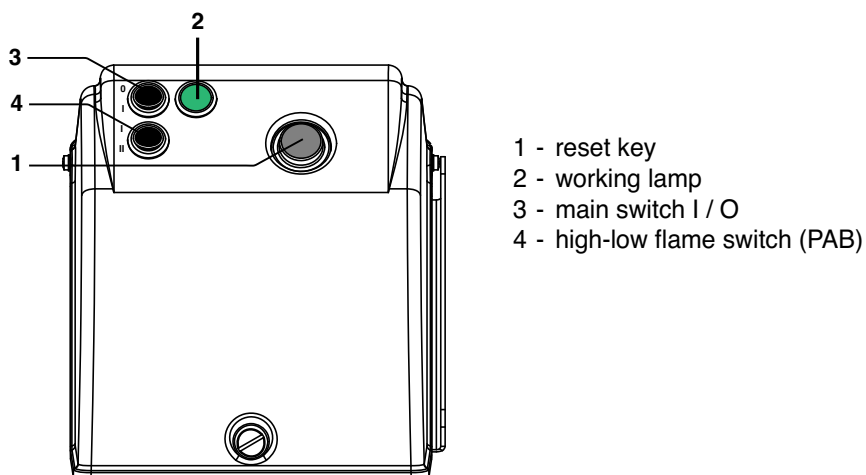
Note: Always check the position of electrodes after having replaced the nozzle (see illustration). A wrong position could cause ignition troubles.



REMOVING FIRING HEAD



DESCRIPTION OF THE CONTROL PANEL OF THE BURNER



- 1 - reset key
- 2 - working lamp
- 3 - main switch I / O
- 4 - high-low flame switch (PAB)

MAINTENANCE

The burner does not start.

- Main switch in “0” position.
- Fuses are blown.
- Boiler thermostats are in open position.
- Control box is faulty.

The burner runs the prepurging but does not ignite and then switches into safety condition.

- Control box is faulty.
- Ignition transformer is faulty.
- Electrodes are dirty.
- Electrodes are faulty.
- Electrodes are in wrong position.
- Nozzles are clogged.
- Nozzles are too worn.
- Filters are clogged.
- Oil pressure too low.
- Combustion air flow rate excessively high related to nozzle’s flow rate.

The burner ignites but then switches into safety condition

- Control box is faulty.
- Nozzles are clogged.
- Nozzles are too worn.
- The photocell does not detect the flame.
- Filters are clogged.
- Oil pressure too low.
- Combustion air flow rate excessively high related to nozzle’s flow rate.

The burner does not switch to High flame

- 1st(Low flame) and 2nd (High flame) stage manual switch on control board is in wrong position.
- Control box is faulty.
- 2nd stage solenoid valve coil is faulty.
- Oil pressure too low.
- Filters are clogged.
- 2nd stage nozzle is too worn.
- 2nd stage nozzle is clogged.
- Air damper’s hydraulic jack not properly adjusted or faulty.

Index**1 - Caracteristiques techniques**

- Caracteristiques techniquesp.21
- Plage de travailp.21
- Dimensions d'encombrementp.21

2 - Installation

- Montage du brûleurp.22
- Connexion électriquep.22
- Alimentation combustiblep.22

3 - Démarreur et réglages

- Circuit hydrauliquep.23
- Amorçage et régulation de la pompe fioulp.23
- Mise en service et réglage du brûleurp.24
- Cycle de fonctionnement de coffret de sécuritép.24,25
- Réglage air/ tête de combustionp.26
- Données de réglagep.26
- Nettoyage et remplacement du gicleurp.26
- Démontage tête de combustionp.27
- Tableau de commandep.28

4 - Entretien d'utiliser-et

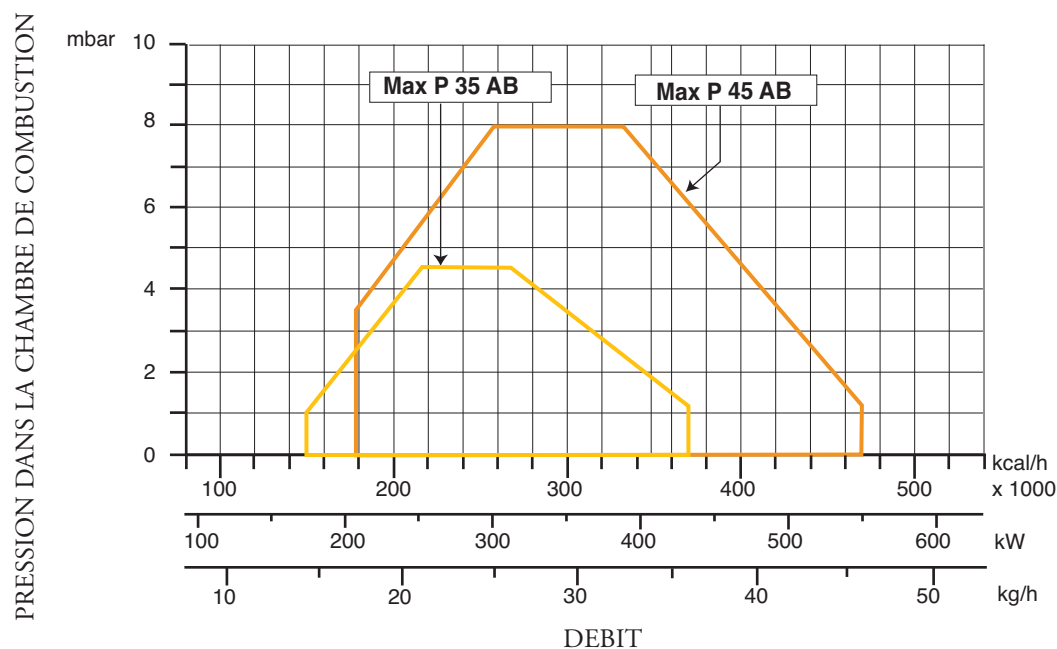
- Anomalies de fonctionnementp.28

CARACTERISTIQUES TECHNIQUES

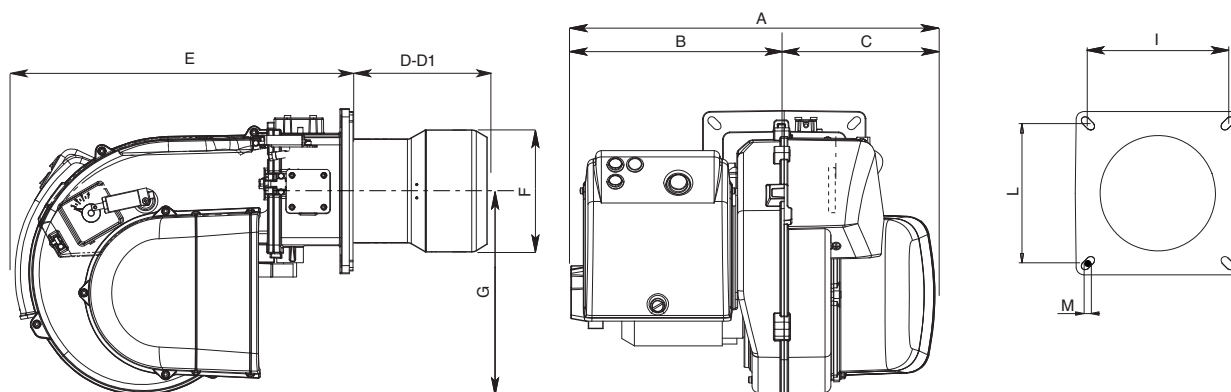
FR

MODELES		MAX P 35 AB	MAX P 45 AB
Puissance thermique max.	kcal/h	367.000	469.000
	kW	427	546
Puissance thermique min.	kcal/h	143.000	173.000
	kW	166	202
Débit max	kg/h	36	46
Débit min	kg/h	14	17
Tension d'alimentation	50 Hz V	230	230/400
Moteur	W	300	550
Tours par minute	N°	2800	2800
Transformateur	kV/mA	2x7,5 /40	2x7,5 /40
Coffret de sécurité	LANDIS	LMO 44	LMO 44
Combustible : Fuel	kcal/kg	10.200 max. visc 1,5°E a 20°C	

COURBE DE TRAVAIL



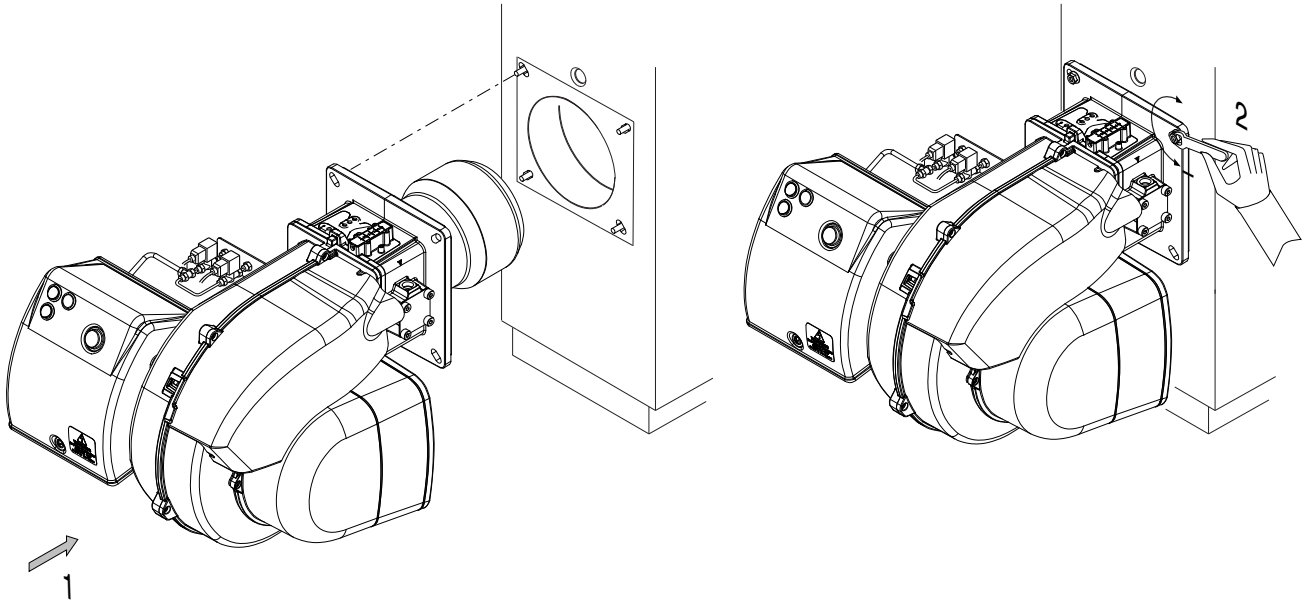
DIMENSIONS D'ENCOMBREMENT



MODELE	A	B	C	D	D1	E	F	G	I	L	M
MAX P 35 AB	501	294	207	175	365	466	160	280	185/200	185/200	M8
MAX P 45 AB	501	294	207	175	365	466	160	280	185/200	185/200	M8

D = tete courte d1 = tete longue

MONTAGE SUR CHAUDIERE

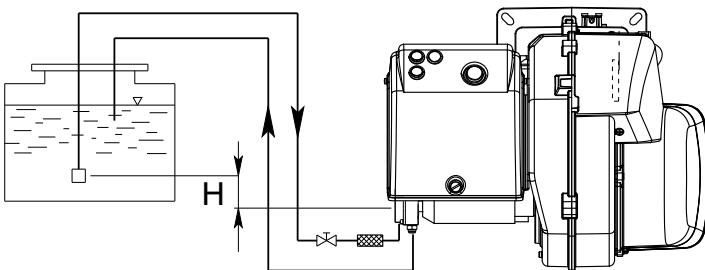


BRANCHEMENT ELECTRIQUE

Tous les brûleurs sont essayés à l'usine à 230V 50 Hz monophasé (Max P 35) o 400 V 50 Hz triphasé (Max P 45) pour les moteurs et 230V 50 Hz monophasé avec neutre pour les équipements auxiliaires. Dans le cas où il fût nécessaire alimenter le brûleur en 230V - 50Hz triphasé sans neutre, modifier les connexions sur le moteur et sur la boîte à bornes suivant la figure. Protéger la ligne d'alimentation du brûleur par des fusibles appropriés et/ou les autres dispositifs de sécurité suivant les dispositions locales en matière.

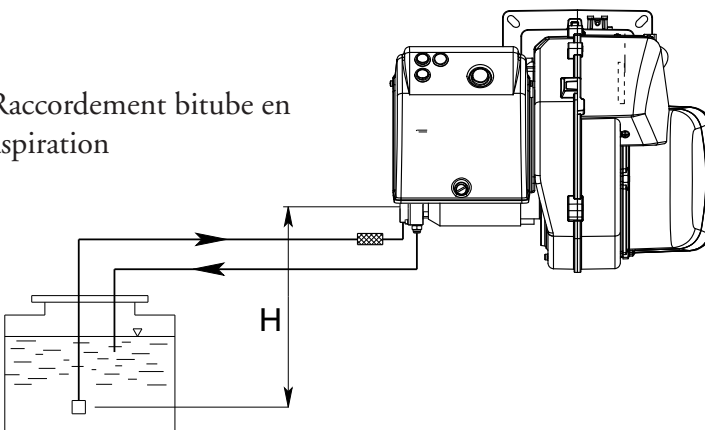
RACCORDEMENT DU CIRCUIT D'ALIMENTATION FOD SUNTEC AS 67

Raccordement bitube en charge



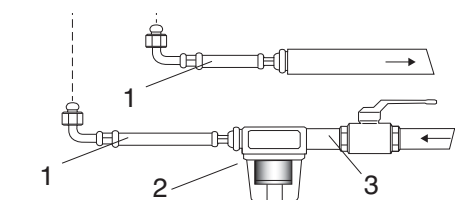
H (m)	Longueurs tuyaux (m)	
	AS 67 (m)	
	ø 10 mm	ø 12 mm
0	32	90
0,5	36	90
1	40	90
2	48	90
3	56	90
3,5	60	90

Raccordement bitube en aspiration

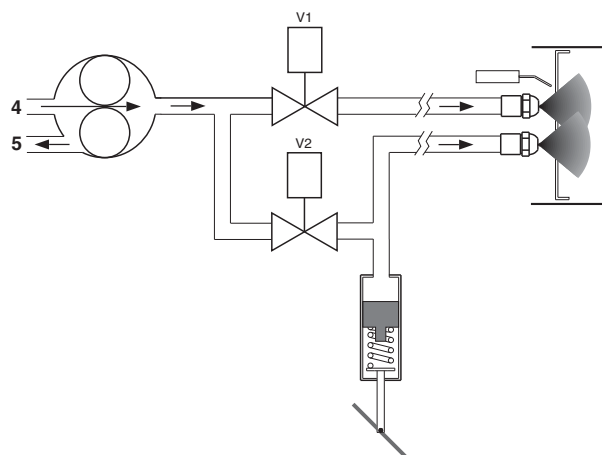


H (m)	Longueurs tuyaux (m)	
	AS 67 (m)	
	ø 10 mm	ø 12 mm
0	25	70
0,5	21	62
1	18	54
2	10	38
3	5	20
3,5	---	10

CIRCUIT HYDRAULIQUE

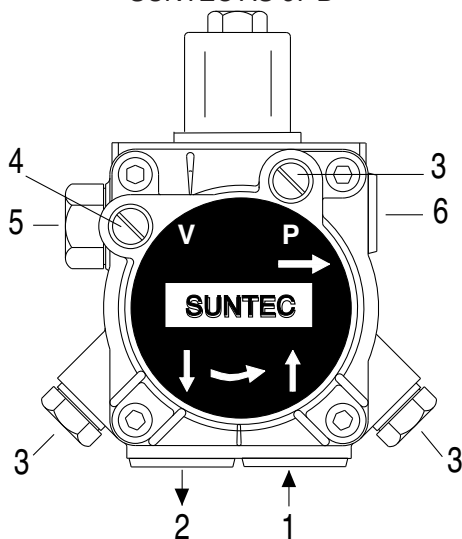


- 1 - FLEXIBLES
- 2 - FILTRE
- 3 - ROBINET D'ARRET
- 4 - ASPIRATION
- 5 - RETOUR



AMORCAGE ET REGULATION DE LA POMPE FIOUL

SUNTEC AS 67 B



- 1 - ASPIRATION
- 2 - RETOUR
- 3 - RACCORDEMENT DU MANOMETRE ET PURGE
- 4 - RACCORDEMENT DU VACUOMETRE
- 5 - VIS DE REGLAGE DE LA PRESSION
- 6 - AU GICLEUR

VERIFIER:

- Que les canalisations soient parfaitement étanches;
- Qu'on évite l'emploi de tuyaux flexibles, lorsque possible (utiliser, préférentiellement, tuyaux en cuivre).
- Que la dépression ne dépasse pas 0,45 bar, pour éviter la cavitation de la pompe.
- Que la vanne de non retour soit appropriée

La pression de la pompe est réglée à 12 bar pendant les essais à l'usine. Avant de démarrer le brûleur, purger l'air contenu dans la pompe à travers la prise du manomètre. Remplir la tuyauterie de fioul pour faciliter l'amorçage de la pompe. Démarrer le brûleur et vérifier la pression d'alimentation de la pompe. S'il dût se passer que l'amorçage de la pompe ne se vérifie pas pendant le premier prebalayage, avec une conséquence, successive mise en sécurité du brûleur, rearmar la mise en sécurité du brûleur pour le démarrer à nouveau, en appuyant sur le bouton du coffret de sécurité. Si, après un amorçage effectué normalement, le brûleur se met en sécurité par faute d'une chute de pression du fioul dans la pompe, rearmar la mise en sécurité pour le redémarrer. Ne jamais laisser que la pompe tourne sans fioul pendant plus que trois minutes. Dans le cas où l'amorçage de la pompe ne s'effectue pas pendant le premier prebalayage, déclencher la mise en sécurité du brûleur. Note: avant de démarrer le brûleur, s'assurer que le tuyau de retour soit ouvert. Une obstruction éventuelle pourrait causer la rupture du dispositif d'étanchéité de la pompe.

MISE EN SERVICE ET REGLAGE DU BRULEUR

Après avoir effectué l'installation du brûleur, vérifier les points suivants:

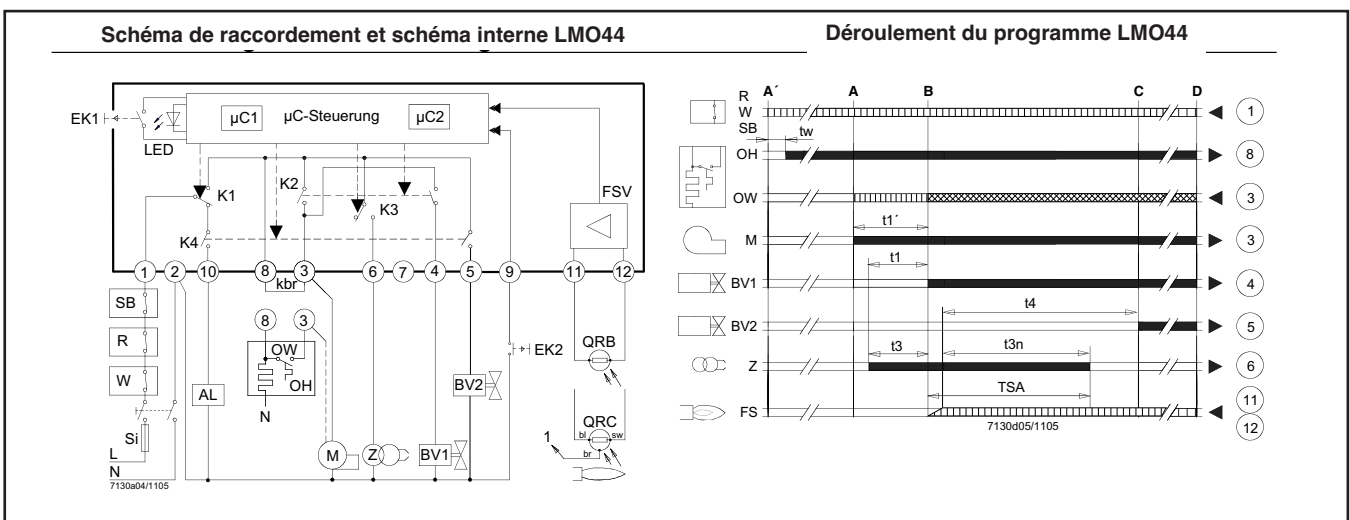
- Tension d'alimentation du brûleur et les fusibles de protection de ligne.
- Les connexions du moteur.
- La longueur correcte de la tuyauterie et que la même soit étanche.
- Le type de combustible, qui doit être indiqué pour le brûleur.
- La connexion des thermostats chaudière et des sécurités.

Une fois que toutes ces conditions ont été vérifiées, on pourra procéder aux essais du brûleur.

Alimenter le brûleur. Le coffret de sécurité alimente, en même temps, le transformateur d'allumage et le moteur du brûleur, qui pourvoit à effectuer un prebalayage de la chambre de combustion pendant environs 20 secondes. A la fin du prebalayage, le coffret de sécurité ouvre l'électrovanne de la pompe fioul et de 1re Allure (Petite allure), le transformateur produit un'étincelle et le brûleur s'allume. Après un intervalle de sécurité de 5÷10 secondes et un allumage correct, le coffret de sécurité débranche le transformateur d'allumage et, après d'autres 10 secondes, porte le clapet d'air à son ouverture maximale et ouvre l'électrovanne de 2me Allure (Grande allure). Pour obtenir une combustion optimale, il faudra réguler la portée de l'air en 1re et 2me ALLURE, suivant les instructions données plus après. La pression d'alimentation de la pompe fioul devra toujours se garder autour de 12 bar.

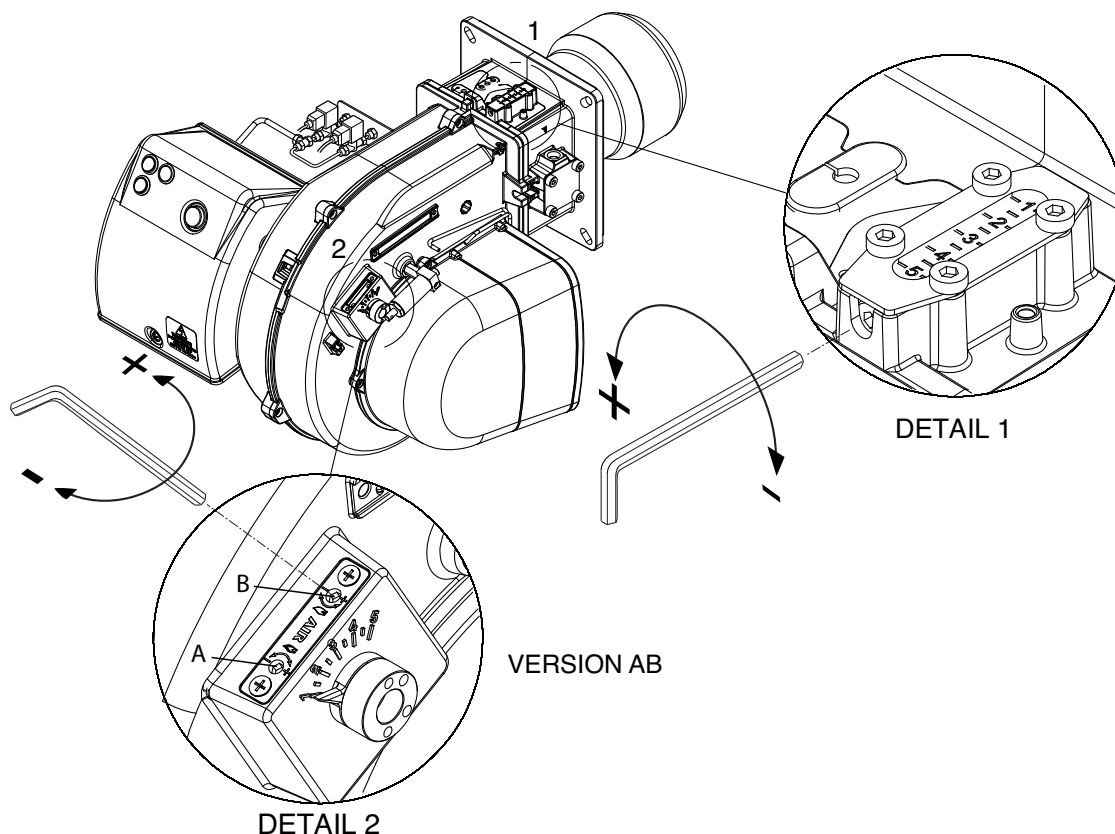
SEULEMENT POUR LES COFFRETS DE SECURITE LANDIS LMO 44

En cas de mise en sécurité du brûleur on pourra lire la cause qui l'a provoqué. Dans ce cas, procéder comme il suit: avec le brûleur en sécurité (LED rouge allumé) appuyer sur le bouton de réarmement pendant plus de trois secondes et le relâcher. Le LED rouge commencera à clignoter suivant la liste de codes-erreur ci-dessous:



AL	Dispositif d'alarme	tw	Temps d'attente	= marron, sw = noir)	
BV...	Vanne de combustible	t1	Temps de préventilation	R	Thermostat ou pressostat
EK1	Touche de déverrouillage	t1'	Temps de ventilation	SB	Limiteur de sécurité
EK2	Touche de déverrouillage à distance	A'	Début de la mise en service brûleur avec «OH»	Si	Fusible externe
FS	Signal de flamme	A	Début de la mise en service pour brûleurs sans «OH»	W	Thermostat de sécurité ou pressostat
FSV	Amplificateur de signal de flamme	B	Instant de formation de la flamme	Z	Transformateur d'allumage
K...	Contacts relais de commande	OW	Contact d'asservissement du préchauffeur de fioul	t3	Temps de préallumage
kbr	Câble de liaison, uniquement pour raccordement sans préchauffeur de fioul	OH	Préchauffeur de fioul	t3n	Temps de post-allumage
LED	Voyant à trois couleurs	QRB	Sonde à photorésistance	t4	Intervalle entre signalisation de flamme et libération de «BV2»
M	Moteur du brûleur	QRC	Sonde de flamme bleue (bl = bleu, br	C	Position de fonctionnement
TSA	Temps de sécurité au démarrage			D	Arrêt par régulation par «R»

REGLAGE DE AIR ET LA TETE DE COMBUSTION



Pour régler le débit d'air 1allure tourner la vis B selon la nécessité. En tournant à gauche, le débit augmente; en tournant à droite diminue.

Pour régler le débit d'air 2allure tourner la vis A selon la nécessité. En tournant à droite, le débit augmente; en tournant à gauche diminue.

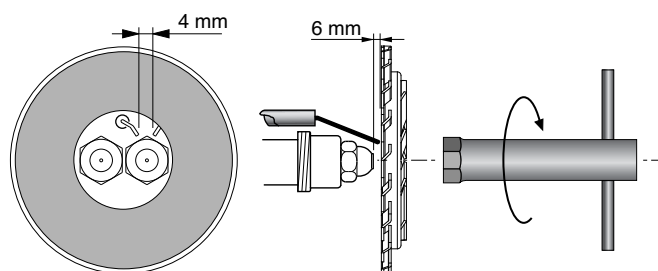
DONNEES DE REGLAGE

Debit kW		Debit kg/h		Gicleur		Pompe bar	Reglage volet d'air		Reglage tete
1°st	2°st	1°st	2°st	1°st	2°st		1°st	2°st	
244	432	20,6	36,5	5	4	11,5	1,8	4	4
221	370	18,7	31,2	4,5	3	12	1,8	4	3
206	310	17,4	26,2	4	2	14	1,7	4	2
168	255	14,2	21,5	4	2	10	1,5	4	1
320	549	27	46,3	6	5	11	1,8	4	4
265	486	22,4	41	5,5	4,5	11,5	1,8	4	3
258	390	21,8	33	5	3,5	10	1,7	4	2
196	296	16,6	25	4	2	12	1,5	4	1

GICLEUR : DANFOSS H÷S 80°±60°; DELAVAN W 60°; STEINEN S 60°

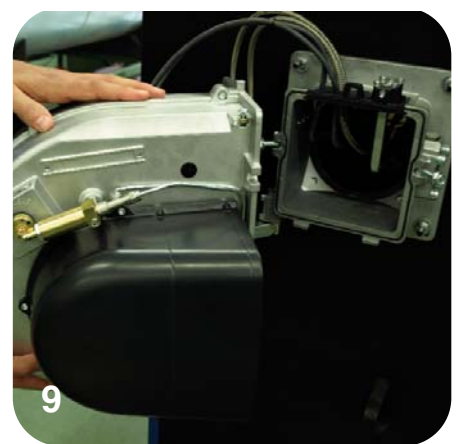
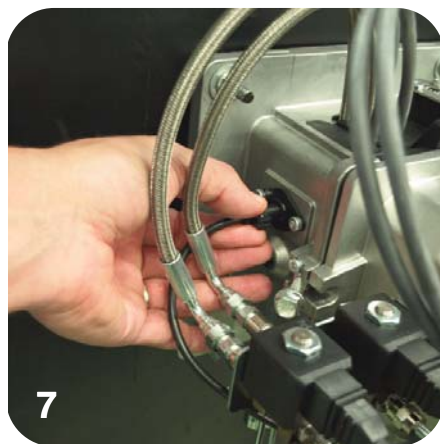
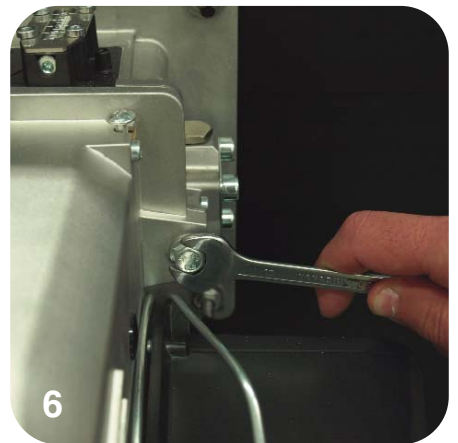
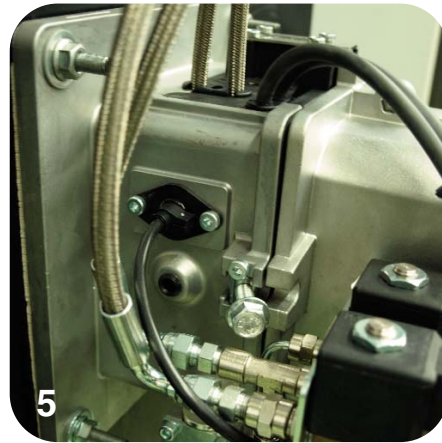
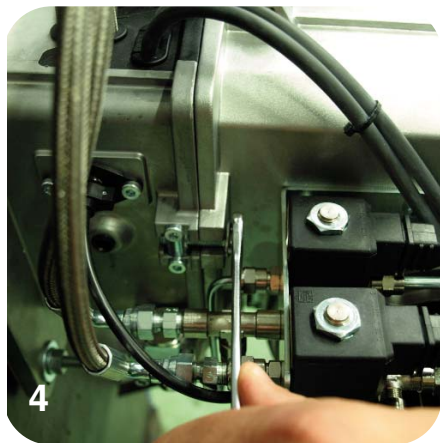
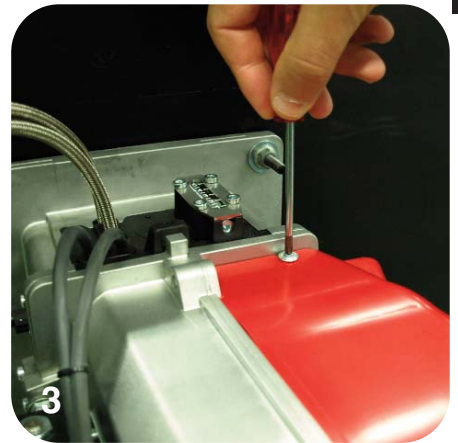
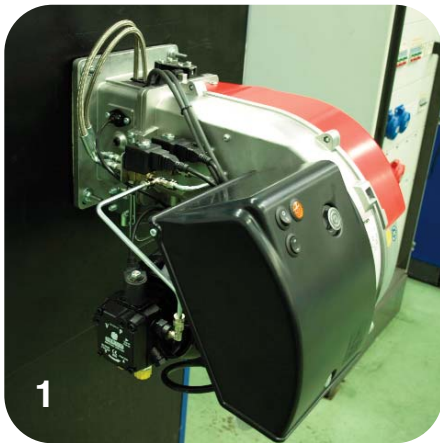
NETTOYAGE ET REMPLACEMENT DU GICLEUR

Utiliser seulement la clé en dotation, prévue pour cette opération, pour dévisser le gicleur, en veillant à ne pas endommager les électrodes. Monter le nouveau gicleur par le même soin. Note: Après le remplacement du gicleur, vérifier toujours la position des électrodes (voir à l'illustration). Une position erronée des électrodes pourrait donner des problèmes d'allumage.

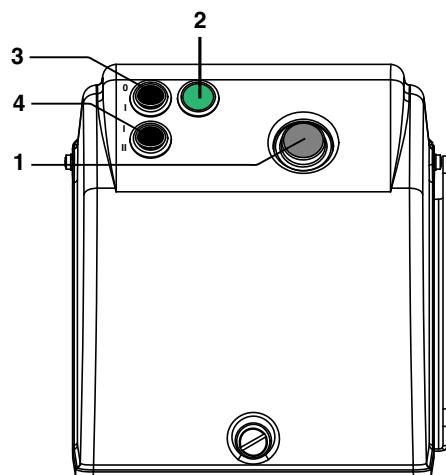


DEMONTAGE TETE DE COMBUSTION

FR



DESCRIPTION DU TABLEAU DE COMMANDE DES BRULEURS



- 1 - bouton de déblocage
- 2 - lampe de fonctionnement
- 3 - Interrupteur I/O
- 4 - Interrupteur 1re. et 2me. allure (PAB)

ANOMALIES DE FONCTIONNEMENT

Le brûleur ne démarre pas.

- Interrupteur général en position "0".
- Fusibles brûleur.
- Thermostats chaudière ouverts.
- Coffret de sécurité défectueux.

Le brûleur effectue le prebalayage mais ne s'allume pas, par la suite se met en sécurité.

- Coffret de sécurité défectueux.
- Transformateur défectueux.
- Electrodes sales.
- Electrodes défectueux.
- Electrodes en position erronée.
- Gicleurs bouchés.
- Gicleurs excessivement usés.
- Filtres bouchés.
- Pression fioul trop faible.
- Portée de l'air comburante trop élevée par rapport à la portée du gicleur.

Le brûleur s'allume mais se met en de sécurité peu après.

- Coffret de sécurité défectueux.
- Gicleurs bouchés.
- Gicleurs excessivement usés.
- La photocellule n'aperçoit pas la flamme.
- Filtres bouchés.
- Pression fioul trop faible.
- Portée de l'air comburante trop élevée par rapport à la portée du gicleur.

Le brûleur ne passe pas en 2me allure.

- Interrupteur manuel de 1re (petite) et 2me (grande) allure sur le tableau de bord en position erronée.
- Coffret de sécurité défectueux.
- Bobine de l'électrovanne de 2me allure défectueuse.
- Pression fioul trop faible.
- Filtres bouchés.
- Gicleur de 2me allure trop usé.
- Gicleur 2me allure bouché.
- Vérin hydraulique du clapet de l'air non réglé ou bien défectueux.

Índice

ES

1 - Características técnicas

- Características técnicasp.30
- Campo de trabajop.30
- Dimensiones globalesp.30

2 - Instalación

- Instalación en la cámara de combustiónp.31
- Conexión eléctricap.31
- Alimentación del combustiblep.31

3 - Arrancador y regulaciones

- Sistema hidráulicop.32
- Cebado y regulación de la bomba gasoleop.32
- Funcionamiento del quemadorp.33
- Ciclos de funcionamiento del equipop.33,34
- Regulaciones aire / cabeza de combustiónp.35
- Datos de regulaciónp.35
- Limpieza y sustitución del inyectorp.35
- Desmontaje cabeza de combustiónp.36
- Cuadro de mandosp.37

4 - Uso y mantenimiento

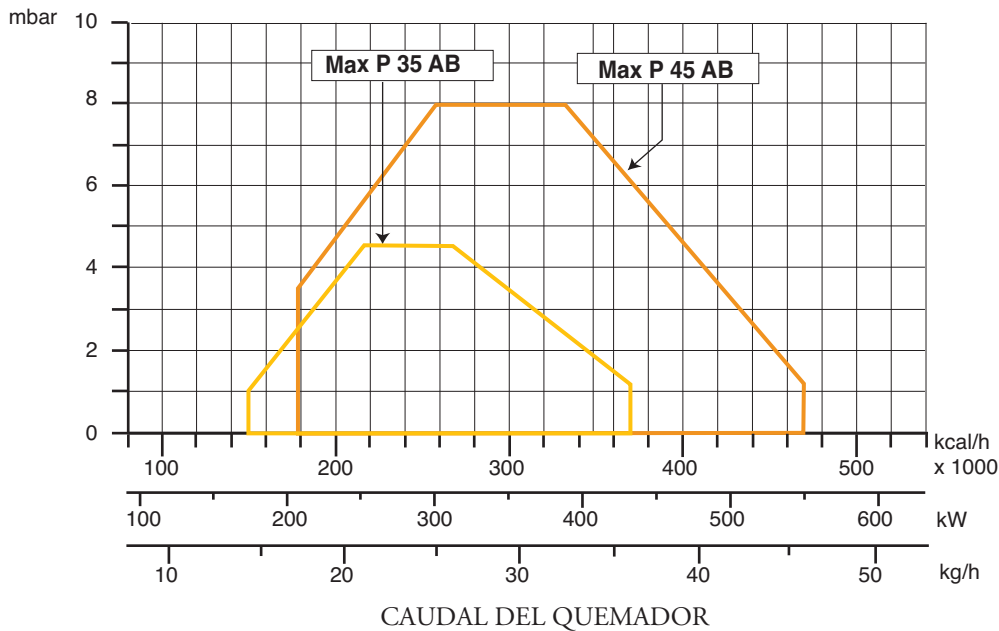
- Anomalías de funcionamientop.37

CARACTERISTICAS TECNICAS

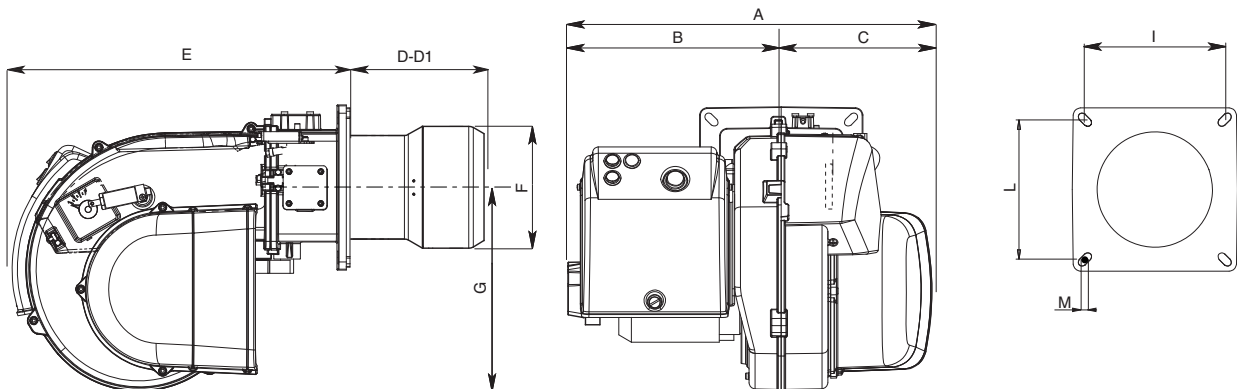
ES

MODELOS		MAX P 35 AB	MAX P 45 AB
Potencia térmica máx.	kcal/h	367.000	469.000
	kW	427	546
Potencia térmica mín.	kcal/h	143.000	173.000
	kW	166	202
Caudal máx. de gasóleo	kg/h	36	46
Caudal mín. de gasóleo	kg/h	14	17
Aliment. eléctrica	50 Hz V	230	230/400
Potencia del motor	W	300	550
Revol. por minuto	Nº	2800	2800
Transformador de encendido	kV/mA	2x7,5 /40	2x7,5 /40
Equipo de control de la llama	LANDIS	LMO 44	LMO 44
Combustible : gasóleo	kcal/kg	10.200 max. visc 1,5°E a 20°C	

CURVAS DE TRABAJO



DIMENSIONES GLOBALES

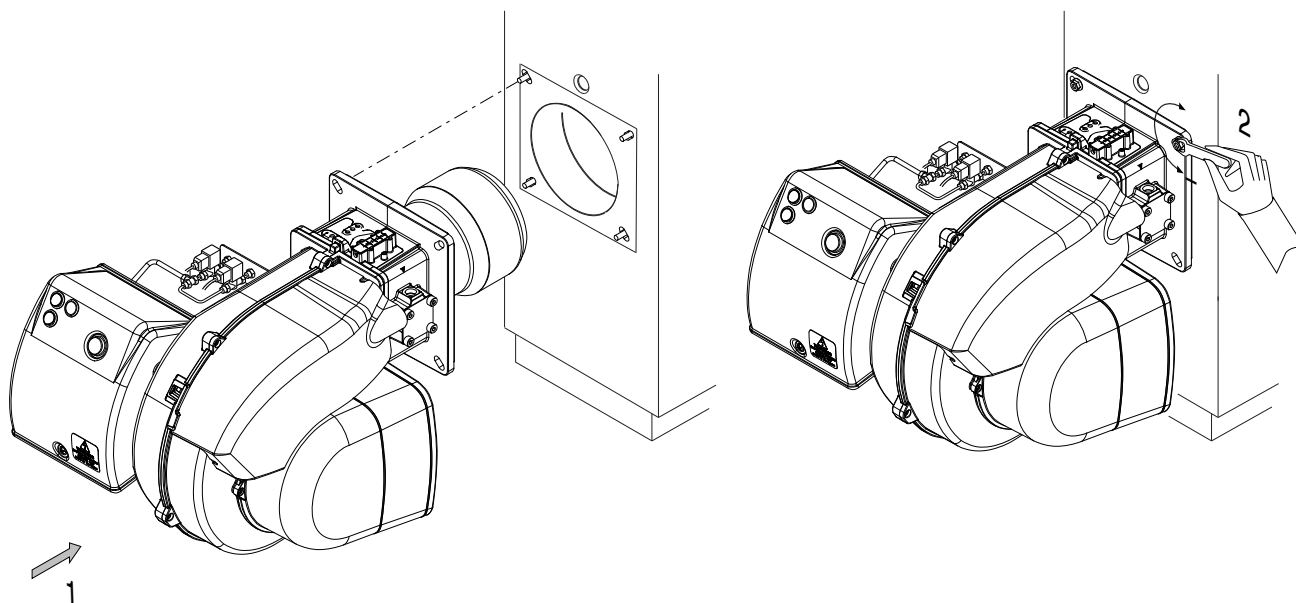


MODELOS	A	B	C	D	D1	E	F	G	I	L	M
MAX P 35 AB	501	294	207	175	365	466	160	280	185/200	185/200	M8
MAX P 45 AB	501	294	207	175	365	466	160	280	185/200	185/200	M8

D = cabeza corta D1 = cabeza larga

INSTALACION EN LA CAMARA DE COMBUSTION

ES

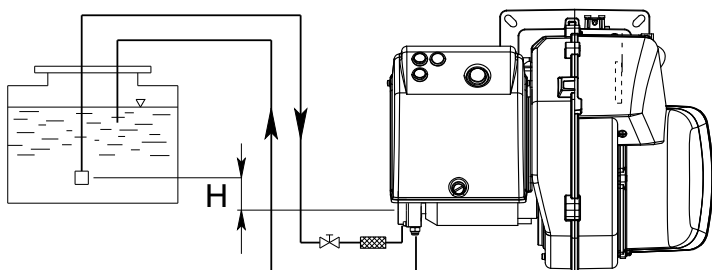


CONEXIONES ELECTRICAS

Todos los quemadores son ensayados por el fabricante a 230V 50 Hz monofásico (Max P 35) o 400 V 50 Hz trifásico (Max P 45) para el motor y 230V 50 Hz monofásico con neutro para los equipos auxiliares. En caso que fuese necesario alimentar el quemador con 230V - 50Hz trifásico sin neutro, modificar las conexiones del motor y en el tablero de bornes siguiendo la ilustración. Proteger la línea de alimentación del quemador con fusibles adecuados y/o con todos los dispositivos de seguridad especificados por las normas locales en materia.

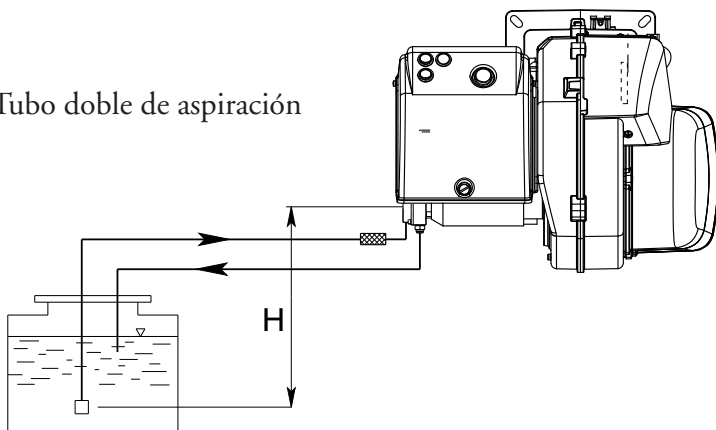
ALIMENTACIÓN DEL COMBUSTIBLE SUNTEC AS 67

Raccordement bitube en charge



H (m)	Longitud de los tubos (m)	
	AS 67 (m)	
	ø 10 mm	ø 12 mm
0	32	90
0,5	36	90
1	40	90
2	48	90
3	56	90
3,5	60	90

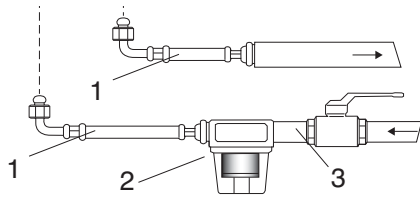
Tubo doble de aspiración



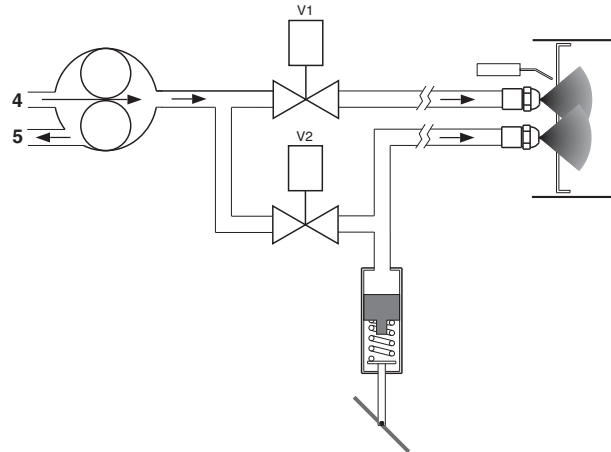
H (m)	Longitud de los tubos (m)	
	AS 67 (m)	
	ø 10 mm	ø 12 mm
0	25	70
0,5	21	62
1	18	54
2	10	38
3	5	20
3,5	---	10

ES

SISTEMA HIDRÁULICO

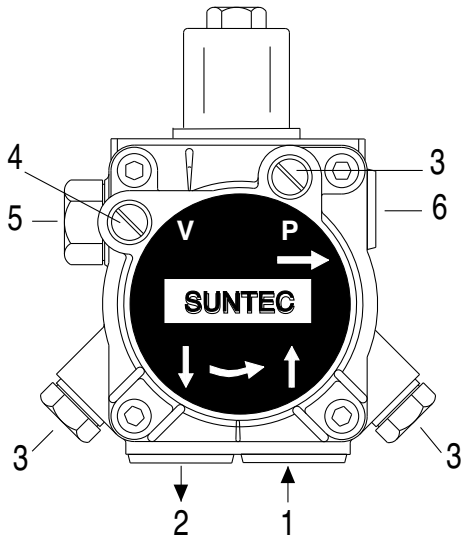


- 1 - LATIGUILLOS
- 2 - FILTRO
- 3 - VÁLVULA DE CORTE
- 4 - ASPIRACIÓN
- 5 - RETORNO



CEBADO Y REGULACION DE LA BOMBA GASOLEO

SUNTEC AS 67 B



- 1 - ASPIRACIÓN
- 2 - RETORNO
- 3 - PURGA Y TOMA PARA EL MANÓMETRO
- 4 - TOMA PARA EL VACUÓMETRO
- 5 - REGULACIÓN DE PRESIÓN
- 6 - AL INYECTOR

COMPROBAR:

- Que las tuberías sean totalmente estancas;
- Que no se utilicen tubos flexibles, donde posible (utilizar, preferiblemente, tubos de cobre);
- Que la depresión no sea superior a los 0,45 bar, para evitar que la bomba entre en cavitación;
- Que la válvula de non retorno sea adecuada;

La presión de la bomba es regulada a 12 bar por el fabricante, durante los ensayos. Antes de arrancar el quemador, purgar el aire contenido en la bomba a través la toma para el manómetro. Llenar las tuberías con gasóleo, para facilitar el cebado de la bomba. Arrancar el quemador y comprobar la presión de alimentación de la bomba. Si se verificases que el cebado de la bomba no se efectúa durante el primer prebarrido, con consecuente, sucesivo bloqueo del quemador, rearmar el bloqueo para arrancarlo nuevamente, presionando el botón del equipo de control. Si, una vez que el cebado se ha efectuado normalmente, el quemador se bloquease después del prebarrido, por falta de presión del gasóleo en la bomba, armar el bloqueo para arrancarlo nuevamente. Nunca permitir que la bomba funcione sin gasóleo durante más de tres minutos. Nota: antes de poner en marcha el quemador, comprobar que el tubo de retorno esté abierto. Una oclusión eventual, podría estropear el elemento de estanqueidad de la bomba. del prebarrido, por falta de presión del gasóleo en la bomba, armar el bloqueo para arrancarlo nuevamente. Nunca permitir que la bomba funcione sin gasóleo durante más de tres minutos. Nota: antes de poner en marcha el quemador, comprobar que el tubo de retorno esté abierto. Una oclusión eventual, podría estropear el elemento de estanqueidad de la bomba.

FUNCIONAMIENTO Y REGULACIÓN DEL QUEMADOR

Después de haber instalado el quemador, comprobar los puntos siguientes:

- La tensión de alimentación del quemador y los fusibles de protección de línea.
- Las conexiones del motor.
- La largueza correcta y la estanqueidad de la tubería.
- El tipo de combustible, que debe ser adecuado para el quemador.
- Las conexión de los termostatos de caldera y de los dispositivos de seguridad.

Cuando todas estas condiciones se cumplen, es posible de proceder con las pruebas del quemador.

Alimentar el quemador. El equipo de control alimenta, al mismo tiempo, el transformador de encendido y el motor del quemador, que empieza el prebarrido de la cámara de combustión por unos 20 segundos. Al termino del prebarrido, el equipo de control abre la electroválvula de la bomba de gasóleo y la electroválvula de 1a Llama (Baja llama), el transformador de encendido genera una chispa y el quemador se enciende.

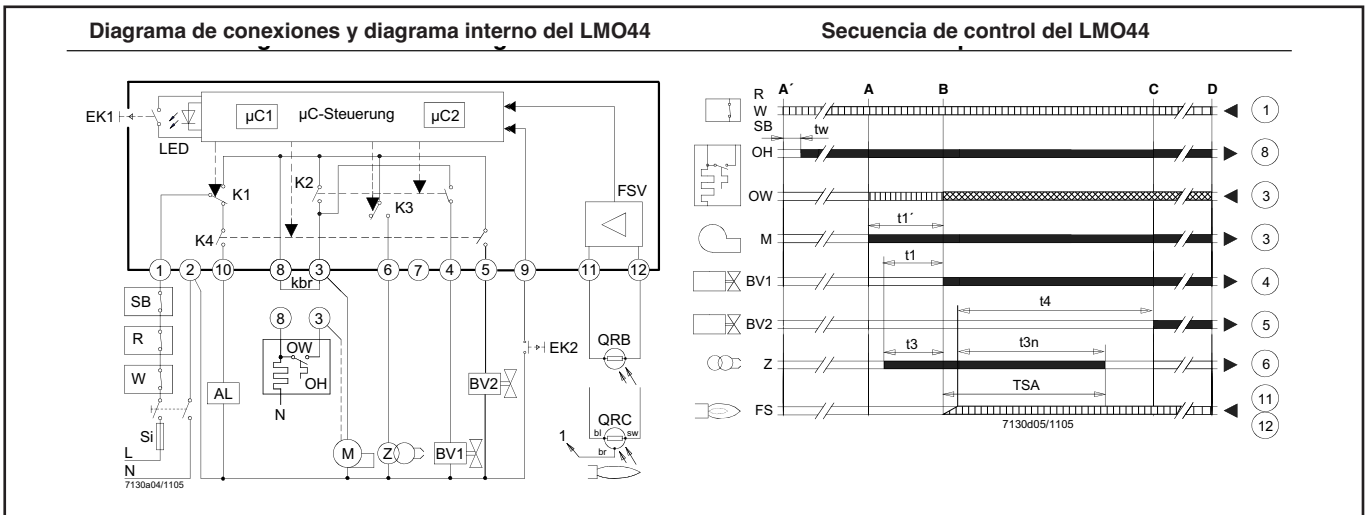
Después de un intervalo de seguridad de 5÷10 segundos, y un encendido correcto, el equipo de control desconecta el transformador de encendido y, después otros 10 segundos manda el cierre del aire en posición de abertura máxima y abre la electroválvula de 2a Llama (Alta llama).

Para obtener una combustión optimal, se necesitara regular el caudal del aire en 1a y 2a llama.

La presión de alimentación de la bomba debe estar acerca de los 12 bar.

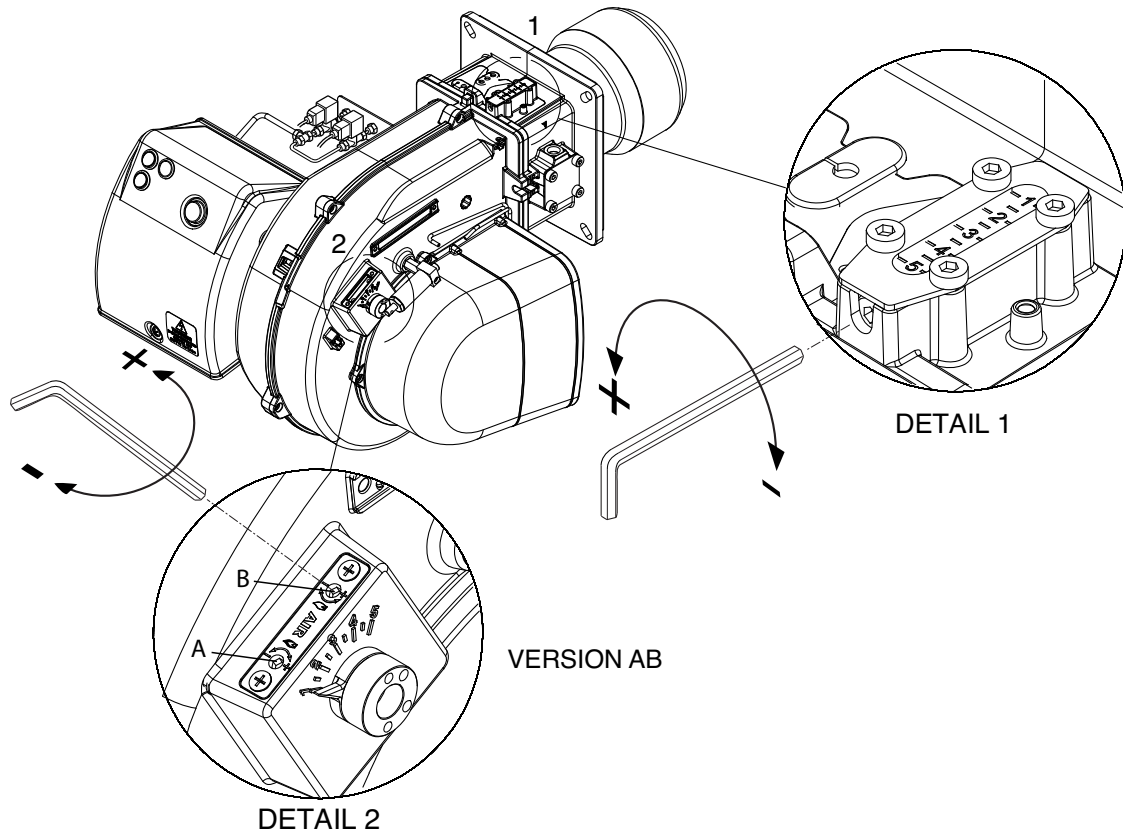
EQUIPOS DE CONTROL LLAMA LANDIS LMO 44

En caso de bloqueo del quemador, es disponible la indicación del origen del bloqueo. Actuar de la manera siguiente: con el quemador en seguridad (LED rojo encendido) presionar por más de tres segundos el botón de rearme manual y aflojarlo. El LED rojo empezará a encenderse de luz intermitente, según la lista siguiente de códigos de error:



AL	Dispositivo de alarma	OH	Pre calentador de aceite	t1'	Tiempo de purga
BV...	Válvula de combustible	QRB...	Detector de llama fotorresistiva	t3	Tiempo de preencendido
EK1	Botón de reinicio de seguridad	QRC...	Detector de llama azul	t3n	Tiempo de postencendido
EK2	Botón de reinicio de seguridad remoto	R	Termostato o presóstato de control	t4	Intervalo desde la señal de llama hasta la desconexión de la «BV2»
FS	Señal de llama	SB	Termostato de límite de seguridad	A'	Inicio de la secuencia de arranque con quemadores que usan el «OH»
FSV	Amplificador de señal de llama	Si	Cortacircuitos primario externo	A	Inicio de la secuencia de arranque con quemadores que no usan el «OH»
K...	Contactos del relé de control	W	Interruptor de límite de termostato o presión	B	Tiempo de fijación de llama
Kbr	Enlace (necesario sólo cuando no se usa pre calentador de aceite)	Z	Transformador de encendido	C	Posición de operación
LED	lámpara indicadora de tres colores	TSA	Tiempo de seguridad de encendido	D	Parada de emergencia controlado por el «R»
M	Motor del quemador	tw	Tiempo de espera		
OW	Contacto de desconexión del pre calentador	t1	Tiempo de pre purga		

REGLAJE DEL AIRE Y DE LA CABEZA DE COMBUSTIÓN



Para regular el caudal del aire 1a llama girar el tornillo B según se necesite. Atornillando, el caudal del aire disminuye, desatornillando aumenta.

Para regular el caudal del aire 2a llama girar el tornillo A según se necesite. Desatornillando, el caudal del aire disminuye, atornillando aumenta.

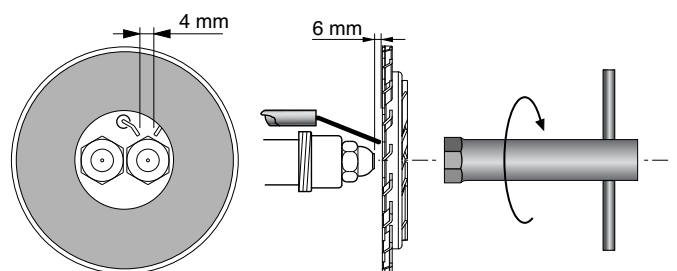
DATOS DE REGULACIÓN

Caudal kW		Caudal kg/h		Inyector		Bomba bar	Reglaje del aire		Reglaje de la cabeza
1ºst	2ºst	1ºst	2ºst	1ºst	2ºst		1ºst	2ºst	
244	432	20,6	36,5	5	4	11,5	1,8	4	4
221	370	18,7	31,2	4,5	3	12	1,8	4	3
206	310	17,4	26,2	4	2	14	1,7	4	2
168	255	14,2	21,5	4	2	10	1,5	4	1
320	549	27	46,3	6	5	11	1,8	4	4
265	486	22,4	41	5,5	4,5	11,5	1,8	4	3
258	390	21,8	33	5	3,5	10	1,7	4	2
196	296	16,6	25	4	2	12	1,5	4	1

INYECTOR : DANFOSS H=S 80°-60°; DELAVAN W 60°; STEINEN S 60°

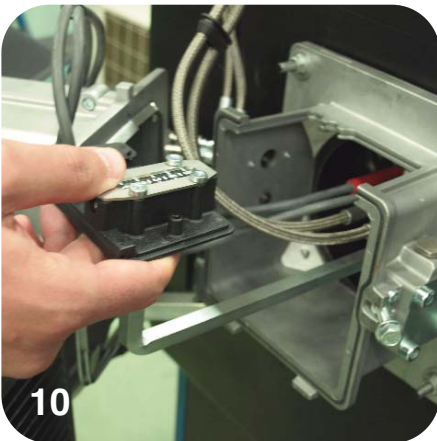
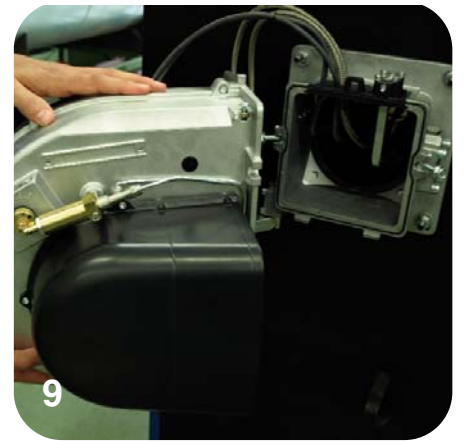
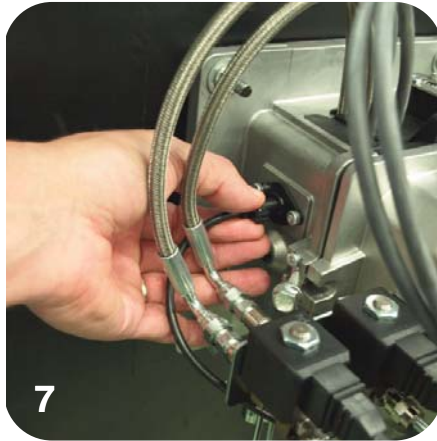
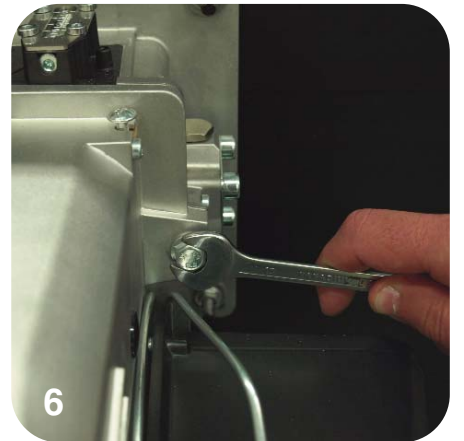
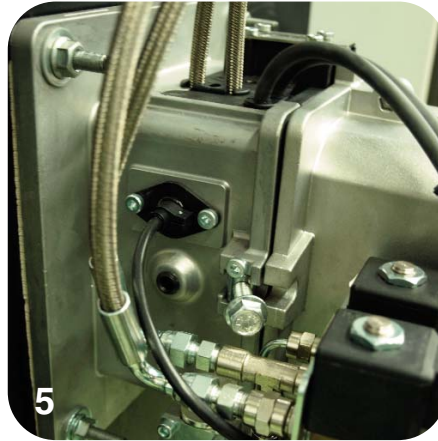
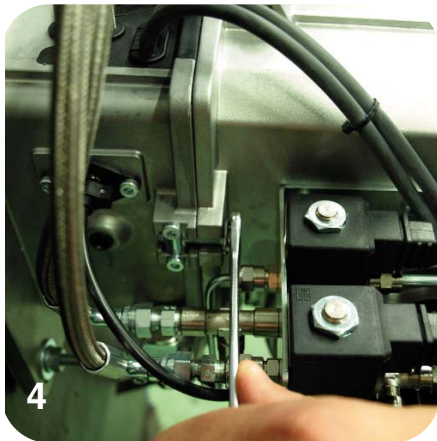
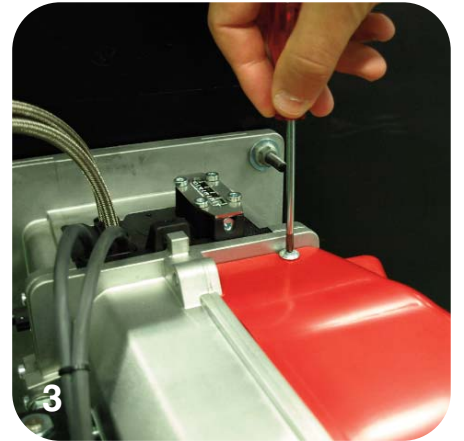
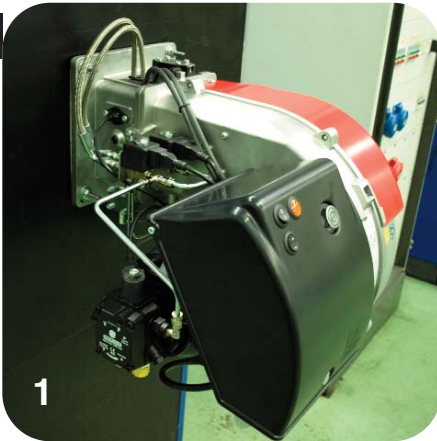
LIMPIEZA Y SOSTITUCIÓN DEL INYECTOR

Utilizar solamente la llave de suministro para desmontar el inyector, teniendo cuidado de no estropear los electrodos. Montar el nuevo inyector con el mismo cuidado. Nota: Comprobar todavía la posición de los electrodos después del montaje (ver a la ilustración). Una posición errada puede originar problemas de encendido.

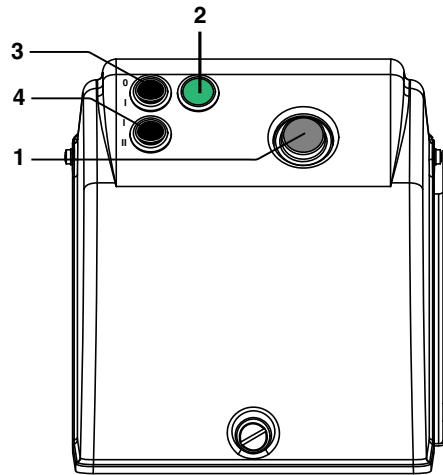


DESMONTAJE CABEZA DE COMBUSTION

ES



DESCRIPCIÓN DEL CUADRO DE MANDOS DEL QUEMADOR



- 1 - pulsador de desbloqueo
- 2 - Indicador del funcionamiento
- 3 - Interruptor I / O
- 4 - Interruptor de 1a / 2a llama (PAB)

ANOMALIAS DE FUNCIONAMIENTO

El quemador no arranca.

- Interruptor general en posición "0".
- Fusibles quemados.
- Termostatos de caldera abiertos.
- Equipo de control averiado.

El quemador efectúa el prebarrido pero no se enciende y después se pone en seguridad.

- Equipo de control averiado.
- Transformateur défectueux.
- Transformador averiado.
- Electrodo sucios.
- Electrodo en posición errónea.
- Inyectores obstruidos.
- Inyectores demasiado desgastados.
- Filtros obstruidos.
- Presión del gasóleo demasiado baja.
- Caudal del aire de combustión demasiado alta en relación al caudal del inyector.

El quemador se enciende pero se pone pronto en seguridad.

- Equipo de control averiado.
- Inyectores obstruidos.
- Inyectores demasiado desgastados.
- La fotorresistencia no percibe la llama.
- Filtros obstruidos.
- Presión gasóleo demasiado baja.
- Caudal del aire de combustión demasiado alta en relación al caudal del inyector.

El quemador no entra en la 2a llama (Llama alta).

- Interruptor manual de 1a y 2a llama en el cuadro de mando en posición errónea.
- Equipo de control averiado.
- Bobina de la electroválvula de 2a llama averiada.
- Presión del gasóleo demasiado baja.
- Filtros obstruidos.
- Inyector de 2a llama demasiado desgastado.
- Inyector de 2a llama obstruido.
- Mando hidráulico del cierre del aire no regulado o averiado.

Индекс

RU

1 - ТЕХНИЧЕСКИЕ ХАРАКТЕРИСТИКИ

- ТЕХНИЧЕСКИЕ ХАРАКТЕРИСТИКИp.39
- РАБОЧИЙ ДИАПАЗОНp.39
- ГАБАРИТНЫЕ РАЗМЕРЫp.39

2 - МОНТАЖ

- МОНТАЖ ГОРЕЛКИp.40
- ЭЛЕКТРИЧЕСКИЕ СОЕДИНЕНИЯp.40
- ПОДАЧИ ТОПЛИВАp.40

3 - СТАРТЕР И РЕГУЛИРОВКИ

- ГИДРАВЛИЧЕСКАЯ СХЕМАp.41
- ПУСК И РЕГУЛИРОВКА ТОПЛИВНОГО НАСОСАp.41
- ЗАПУСК И РЕГУЛИРОВКА ГОРЕЛКИp.42
- РАБОЧИЙ ЦИКЛ ЭЛЕКТРОННОГО ОБОРУДОВАНИЯp.42,43
- РЕГУЛИРОВКА РАСХОДА ВОЗДУХА / ОГНЕВОЙ ГОЛОВКИp.44
- ПРОИЗВОДИТЕЛЬНОСТЬ ГОРЕЛОКp.44
- ЧИСТКА И ЗАМЕНА ФОРСУНКИp.44
- ИЗВЛЕКАТЬ ГОЛОВКУ ВКЛЮЧЕНИЯp.45
- ПАНЕЛИ УПРАВЛЕНИЯp.46

4 - ПОЛЬЗА И ОБСЛУЖИВАНИЕ

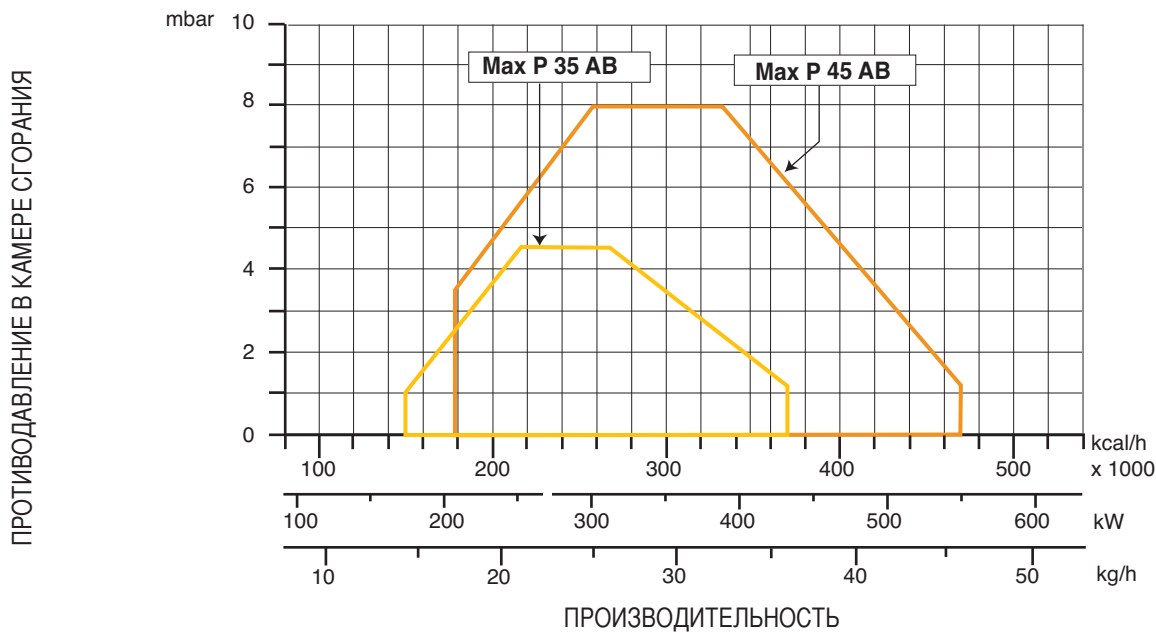
- ПЕРИОДИЧЕСКОЕ ОБСЛУЖИВАНИЕp.46

ТЕХНИЧЕСКИЕ ХАРАКТЕРИСТИКИ

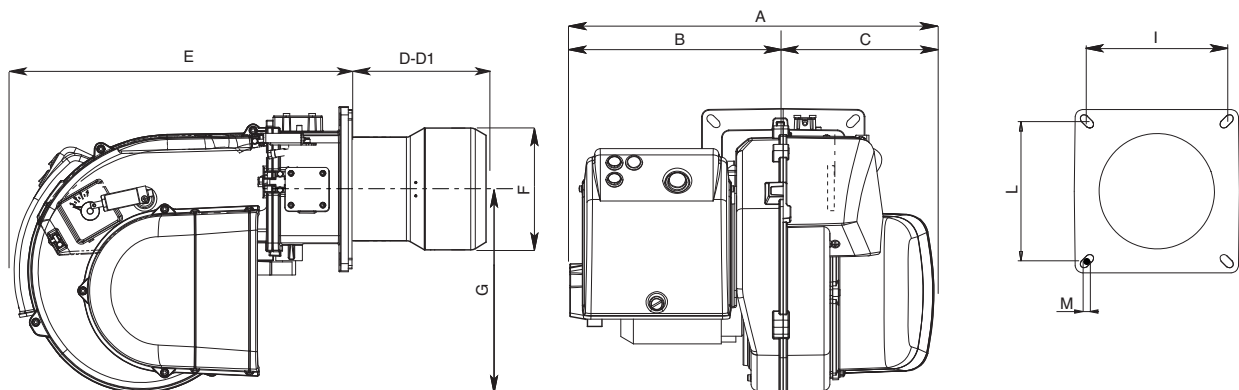
RU

МОДЕЛЬ		MAX P 35 AB	MAX P 45 AB
Макс. теплопроизводительность	ккал/час	367.000	469.000
	кВт	427	546
Мин. теплопроизводительность	ккал/час	143.000	173.000
	кВт	166	202
Макс. расход дизтоплива	кг/ч	36	46
Мин. расход дизтоплива	кг/ч	14	17
Напряжение электропитания	50 Гц В	230	230/400
Мощность двигателя	Вт	300	550
Двигатель	об./мин	2800	2800
Трансформатор розжига	кВ/мА	2x7,5 /40	2x7,5 /40
Контрольная аппаратура	LANDIS	LMO 44	LMO 44
Вид топлива: дизельное топливо	ккал/час	10.200 макс. вязкость 1,5°E при 20°С	

РАБОЧИЙ ДИАПАЗОН



ГАБАРИТНЫЕ РАЗМЕРЫ

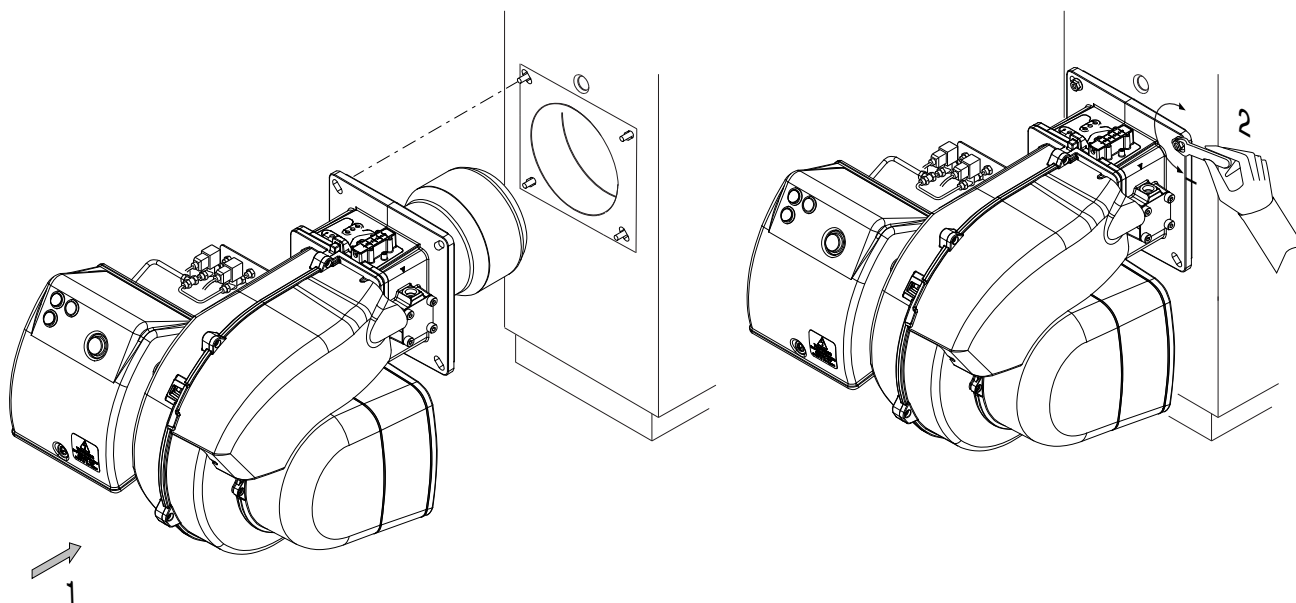


МОДЕЛИ	A	B	C	D	D1	E	F	G	I	L	M
MAX P 35 AB	501	294	207	175	365	466	160	280	185/200	185/200	M8
MAX P 45 AB	501	294	207	175	365	466	160	280	185/200	185/200	M8

D = короткая огневая головка D1 = длинная огневая головка

МОНТАЖ ГОРЕЛКИ

RU

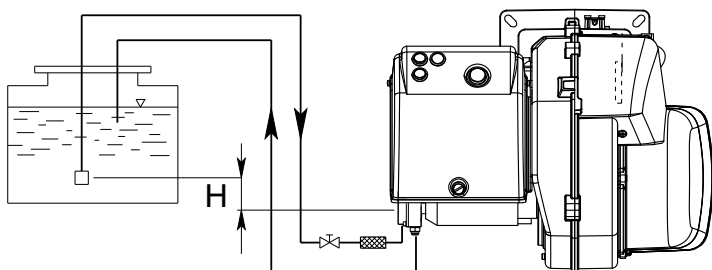


ЭЛЕКТРИЧЕСКИЕ СОЕДИНЕНИЯ

Все двигатели горелок прошли заводские испытания при напряжении 230V 50 Hz однофазном (Max P 35) или 400 V 50 Hz трехфазном (Max P 45) для мотора и 230V 50 Hz однофазном с нейтралью для вспомогательных оборудований. При необходимости обеспечить электропитание горелки от сети 230 Вольт 50 Гц без нуля, необходимо выполнить подключения, руководствуясь соответствующей электрической схемой. Линия электроснабжения должна быть оборудована соответствующими предохранителями.

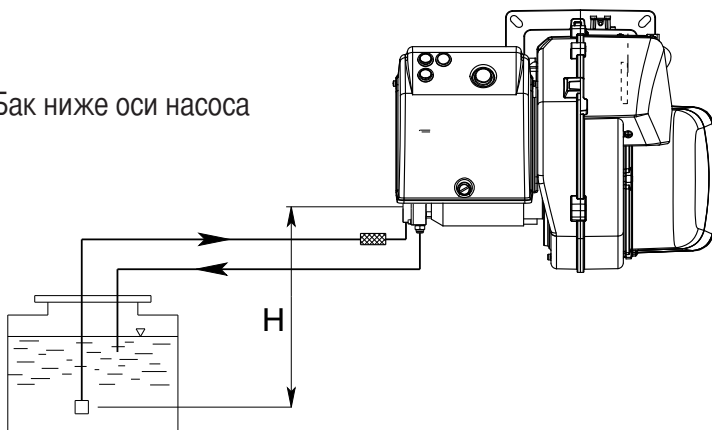
СПОСОБЫ ПОДАЧИ ТОПЛИВА С ИСПОЛЬЗОВАНИЕМ НАСОСА SUNTEC AS 67

Всасывание



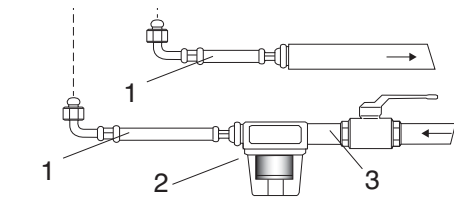
H (m)	Длина топливопровода (m)	
	AS 67 (m)	
	ø 10 mm	ø 12 mm
0	32	90
0,5	36	90
1	40	90
2	48	90
3	56	90
3,5	60	90

Бак ниже оси насоса

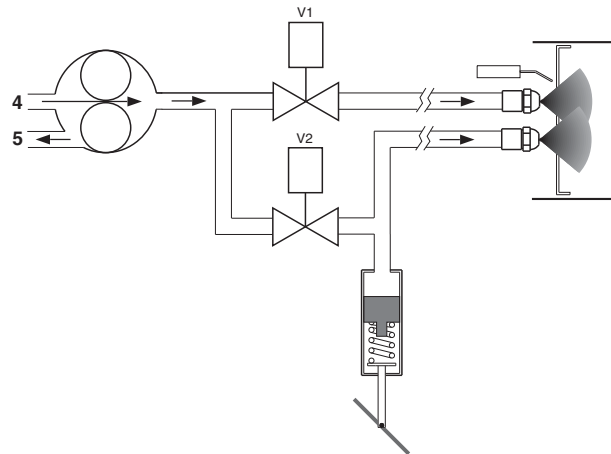


H (m)	Длина топливопровода (m)	
	AS 67 (m)	
	ø 10 mm	ø 12 mm
0	25	70
0,5	21	62
1	18	54
2	10	38
3	5	20
3,5	---	10

ГИДРАВЛИЧЕСКАЯ СХЕМА



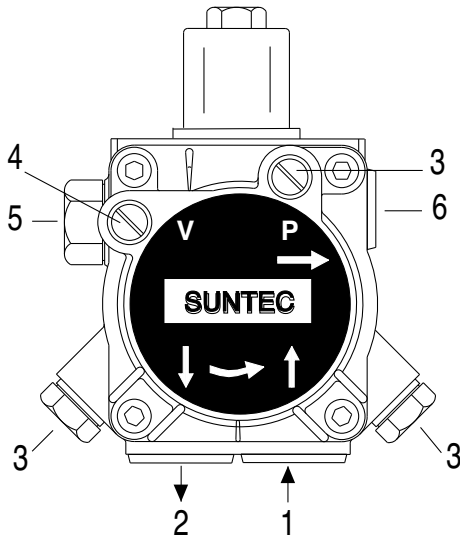
- 1 - ГИБКИЕ ШЛАНГИ
- 2 - ФИЛЬТР
- 3 - ТОПЛИВНЫЙ КРАН
- 4 - ВСАСЫВАНИЕ
- 5 - ОБРАТНЫЙ КОНТУР



RU

ПУСК И РЕГУЛИРОВКА ТОПЛИВНОГО НАСОСА

SUNTEC AS 67 B



- 1 - ВСАСЫВАНИЕ
- 2 - ОБРАТНЫЙ КОНТУР
- 3 - СПУСКНИК И ОТБОР ДАВЛЕНИЯ
- 4 - ГНЕЗДО ВАКУУММЕТРА
- 5 - РЕГУЛЯТОР ДАВЛЕНИЯ
- 6 - К ФОРСУНКЕ

ПРОВЕРИТЬ ПЕРЕД ПУСКОМ:

- Герметичность трубопроводов (рекомендуется по возможности использовать жесткие трубы (медные));
- Для предупреждения кавитации насоса разрежение не должно превышать 0,45 бар;
- Убедиться, что установленный донный клапан имеет требуемые размеры;

Во время испытаний горелки насос тарируется на давление 12 бар. Перед запуском горелки следует стравить через гнездо отбора давления содержащийся в насосе воздух. Для облегчения пуска насоса заполнить топливопровод топливом. Запустить горелку и проверить давление на выходе из насоса. Если запуск насоса не произошел во время предварительной промывки и, как следствие, произошла блокировка горелки, следует произвести перезапуск горелки, нажав для этого красную кнопку, расположенную на контрольном устройстве. Если запуск насоса прошел нормально, но вследствие падения давления топлива в насосе после предварительной промывки произошла блокировка горелки, произвести перезапуск оборудования. Работа насоса без топлива в течение более, чем 3 минут запрещается.

Внимание: Перед запуском горелки следует убедиться, что обратный контур топливопровода открыт. Если обратный контур перекрыт, последует немедленное разрушение насоса.

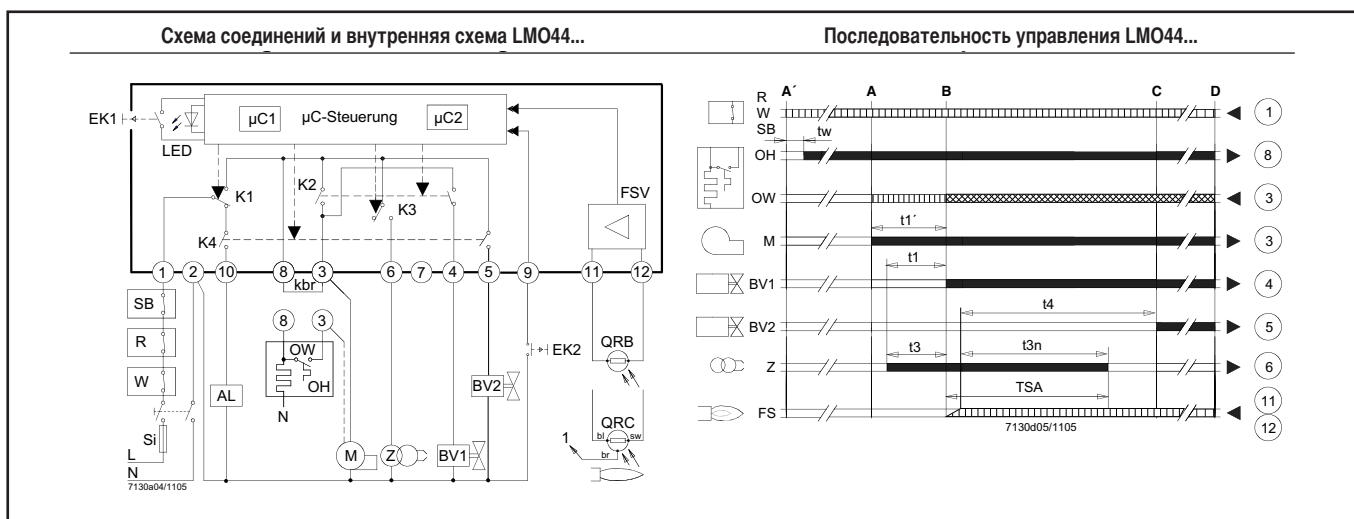
ЗАПУСК И РЕГУЛИРОВКА ГОРЕЛКИ

По завершении монтажа горелки проверьте:

- Напряжение электропитания горелки и исправность предохранителей. Электрические соединения;
- Правильность выбора длины топливопровода и его герметичность. Соответствие типа топлива модели горелки.
- Правильность присоединения термостатов котла и прочей предохранительной аппаратуры. При положительных результатах проверки можно приступать к испытанию горелки. Подайте напряжение горелку. Аппаратура управления одновременно подает напряжение на трансформатор розжига и на двигатель горелки, который обеспечивает предварительную продувку камеры сгорания в течение приблизительно 20 секунд. По завершении предварительной продувки контрольная аппаратура подает напряжение на электроклапаны топливного насоса и клапана первой ступени, трансформатор розжига генерирует искру, и происходит розжиг горелки. Если в пределах времени аварийной блокировки розжиг прошел успешно, то по истечении 5-10 секунд контрольная аппаратура исключает из цепи трансформатор розжига, а спустя еще 10 секунд дает команду сервоприводу воздушной заслонки перейти в положение максимального раскрытия и открывает клапан 2-й ступени. В случае неудачного розжига контрольная аппаратура блокирует горелку в течение 5 секунд. Для обеспечения оптимального качества сгорания необходимо отрегулировать расход воздуха на максимальной и минимальной мощностях. Давление топливного насоса должно быть равно примерно 12 бар.

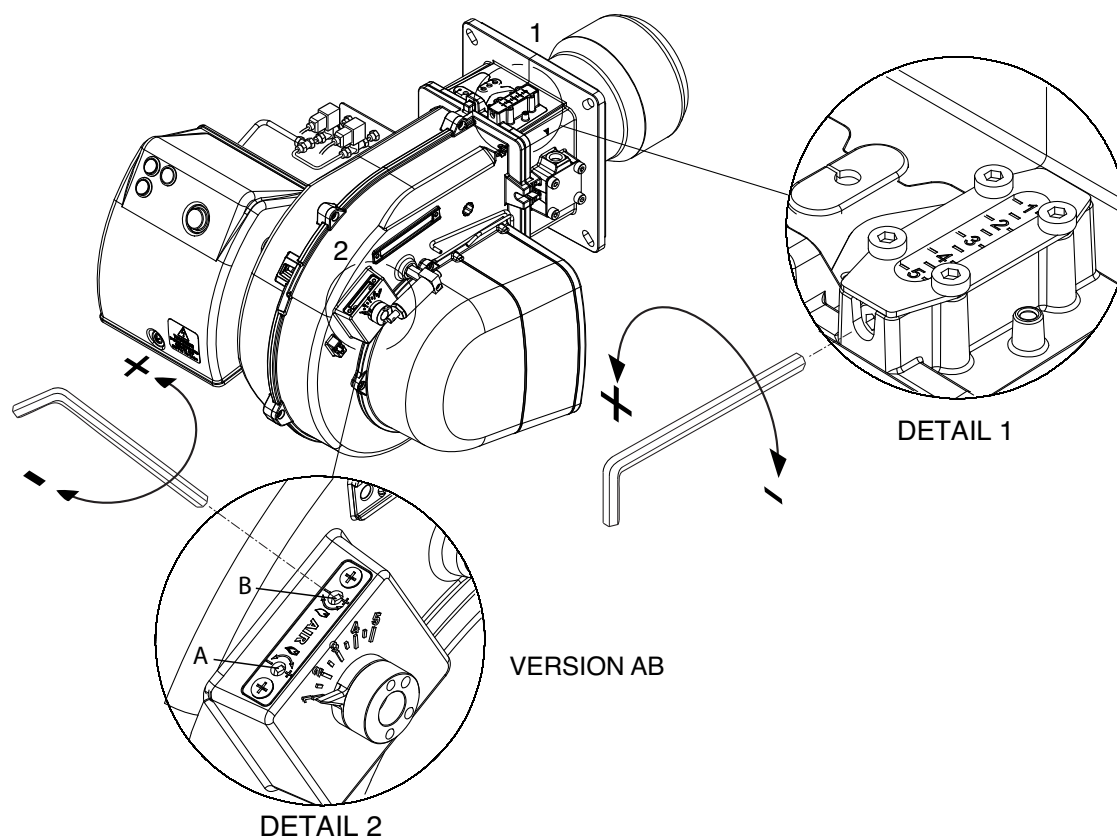
ТОЛЬКО ДЛЯ ЭЛЕКТРОННОЙ АППАРАТУРЫ LANDIS IMO 44

На случай аварийной блокировки горелки предусмотрена система диагностики причин, повлекших за собой блокировку. Диагностика осуществляется следующим образом: При действующей аварийной блокировке (горит индикатор красного цвета) нажмите и не отпускайте в течение 3 секунд кнопку перезапуска. Индикатор красного цвета начинает мигать. Причины блокировки расшифровываются, как показано в таблице ниже:



AL	Устройство тревожной сигнализации	QRB...	Фоторезистивный датчик пламени	$t3$	Время предзажигания
BV...	Топливный клапан	QRC...	Датчик голубого пламени	$t3n$	Время постзажигания
EK1	Кнопка сброса блокировки	bl = синий, br = коричневый, sw = черный		$t4$	Интервал между сигналом пламени и пуском «BV2»
EK2	Кнопка дистанционного сброса блокировки	R	Управляющее термореле или прессостат	A'	Старт цикла запуска с горелками, использующими «ОН»
FS	Сигнал пламени	SB	Ограничивающий термостат безопасности	A	Старт цикла запуска с горелками, не использующими «ОН»
FSV	Усилитель сигнала пламени	Si	Внешний главный плавкий предохранитель	B	Время стабилизации пламени
K...	Контакты реле управления	W	Ограничивающий термостат или реле давления	C	Рабочее положение
Kbr	Кабельная линия (требуется, когда не используется жидкотопливного подогревателя)	Z	Трансформатор зажигания	D	Управляемое выключение с помощью «R»
LED	3-х цветная сигнальная лампа	TSA	Время безопасности зажигания		
M	Мотор горелки	$t1$	Время ожидания		
OW	Расцепляющий контакт жидкотопливного подогревателя	$t1'$	Время продувки		
OH	Жидкотопливный подогреватель				

РЕГУЛИРОВКА РАСХОДА ВОЗДУХА / ОГНЕВОЙ ГОЛОВКИ



Для регулировки расхода воздуха на 1-Й СТУПЕНИ вращайте винт "В" до тех пор . To reduce output, turn screw clockwise, to increase it turn screw counterclockwise.

Для регулировки расхода воздуха на 2-Й СТУПЕНИ вращайте винт "А" до тех пор . To reduce output, turn screw counterclockwise, to increase it turn screw clockwise.

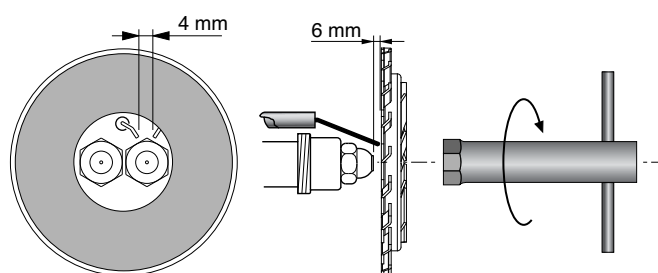
ПРОИЗВОДИТЕЛЬНОСТЬ ГОРЕЛОК

МОЩНОСТЬ kW		МОЩНОСТЬ kg/h		ФОРСУНКА		НАСОС бар	РЕГУЛИРОВКА РАСХОДА		РЕГУЛИРОВКА ОГНЕВОЙ ВОЗДУХА
1 st	2 st	1 st	2 st	1 st	2 st		1 st	2 st	
244	432	20,6	36,5	5	4	11,5	1,8	4	4
221	370	18,7	31,2	4,5	3	12	1,8	4	3
206	310	17,4	26,2	4	2	14	1,7	4	2
168	255	14,2	21,5	4	2	10	1,5	4	1
320	549	27	46,3	6	5	11	1,8	4	4
265	486	22,4	41	5,5	4,5	11,5	1,8	4	3
258	390	21,8	33	5	3,5	10	1,7	4	2
196	296	16,6	25	4	2	12	1,5	4	1

ФОРСУНКА: DANFOSS H-S 80°-60°; DELAVAN W 60°; STEINEN S 60

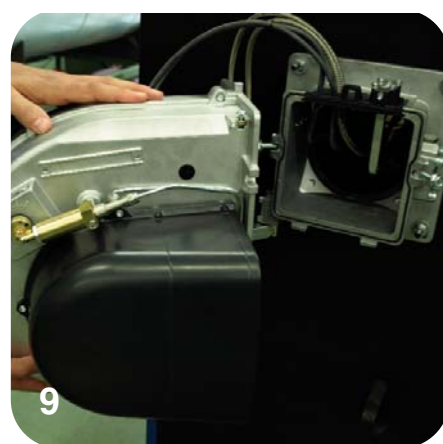
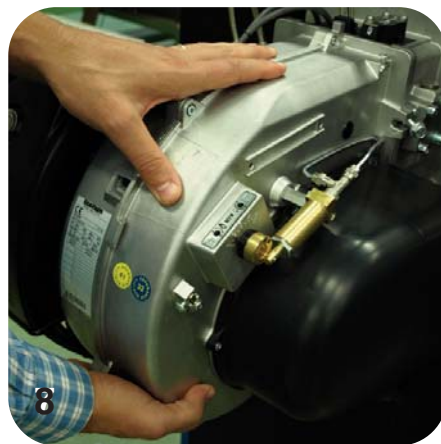
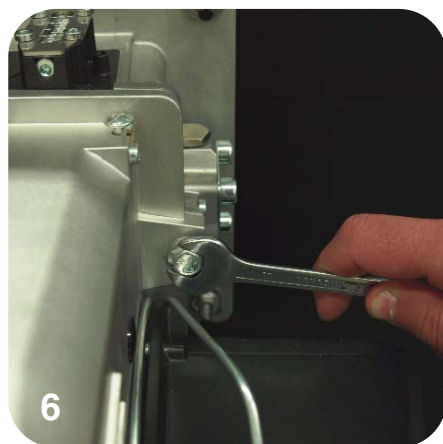
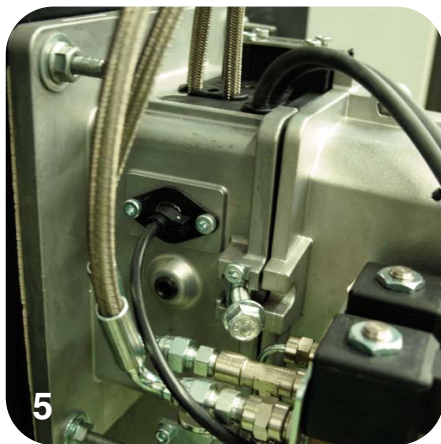
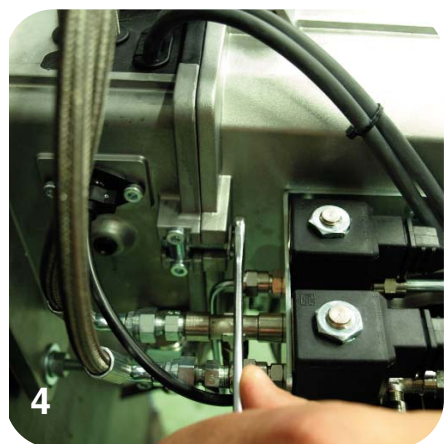
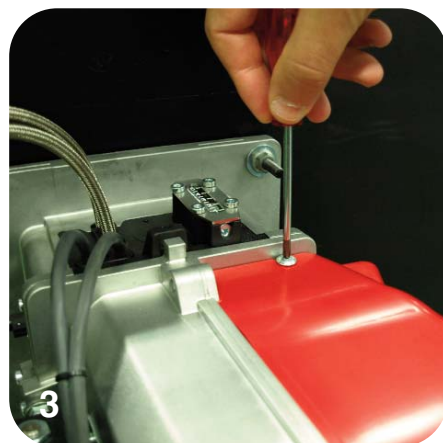
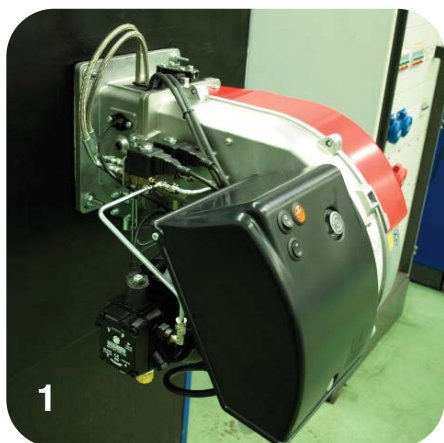
ЧИСТКА И ЗАМЕНА ФОРСУНКИ

Для демонтажа форсунки пользуйтесь исключительно имеющимся в комплекте ключом. Обратите внимание на то, чтобы не повредить электроды. Установите новую форсунку, при этом монтаж следует выполнять с максимальной осторожностью. Примечание: После замены форсунки обязательно проверьте положение электродов (см. рис.). Неправильное положение электродов может затруднить розжиг горелки.

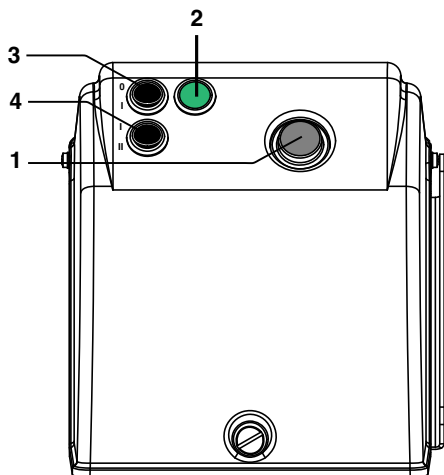


ИЗВЛЕКАТЬ ГОЛОВКУ ВКЛЮЧЕНИЯ

RU



ОПИСАНИЕ ПАНЕЛИ УПРАВЛЕНИЯ ГОРЕЛКИ



- 1 - кнопка перезапуска
- 2 - лампочка рабочего
- 3 - кнопка перезапуска
- 4 - высокий переключатель пламени(PAB)

НЕИСПРАВНОСТИ И СПОСОБЫ ИХ УСТРАНЕНИЯ

Горелка не запускается.

- Главный выключатель находится в положении "0".
- Сгорели плавкие предохранители.
- Термостаты котла не замыкают цепь.
- Вышла из строя контрольная аппаратура.

После предварительной продувки розжиг не происходит, следует аварийная блокировка горелки.

- Вышла из строя контрольная аппаратура.
- Вышел из строя трансформатор.
- Засорились электроды.
- Вышли из строя электроды.
- Неправильно установлены электроды.
- Засорились форсунки.
- Форсунки сильно изношены.
- Засорились фильтры.

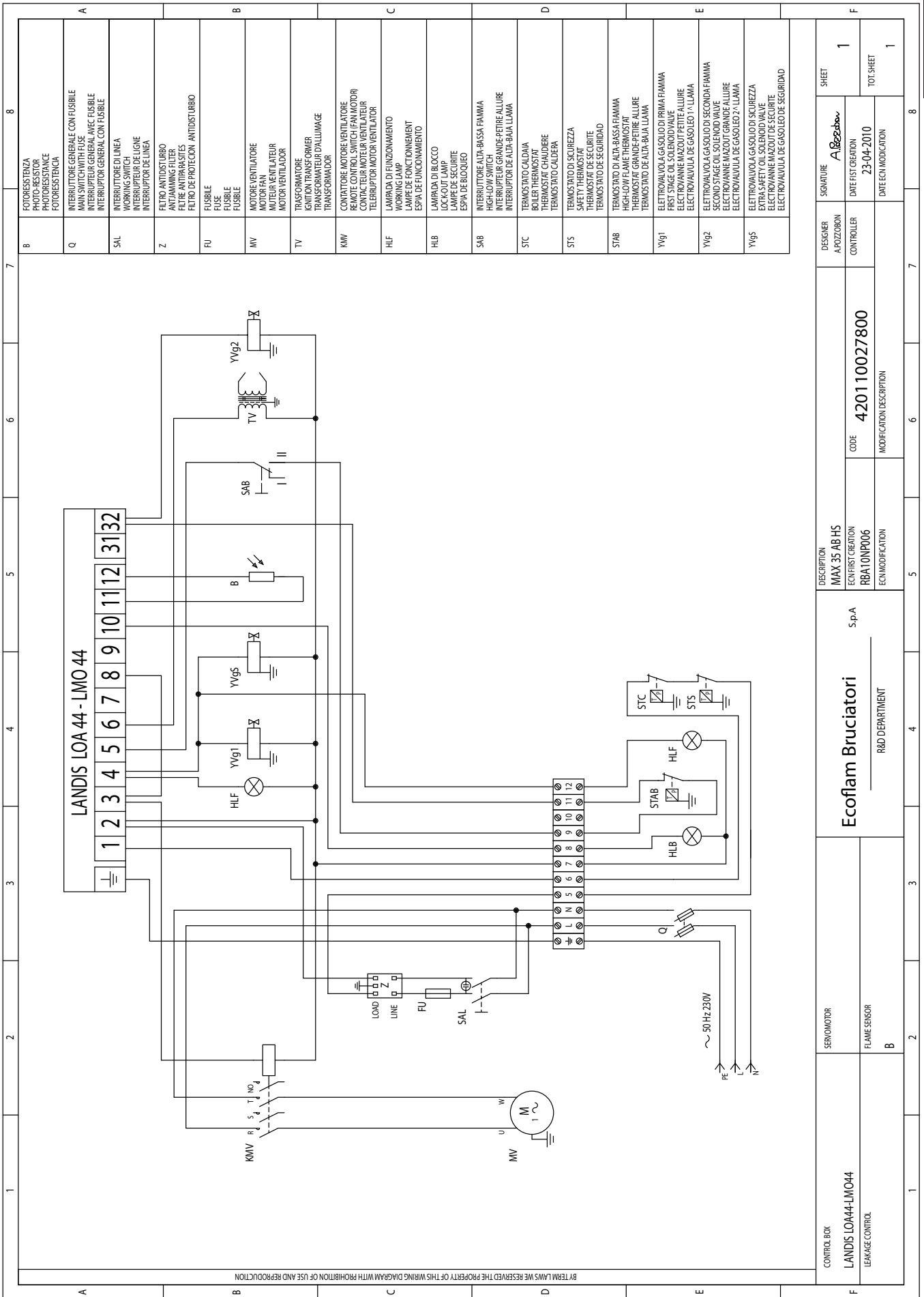
Слишком низкое давление топлива. - Слишком большой расход воздуха горения для форсунки данной производительности.

Сразу после розжига происходит аварийная блокировка горелки.

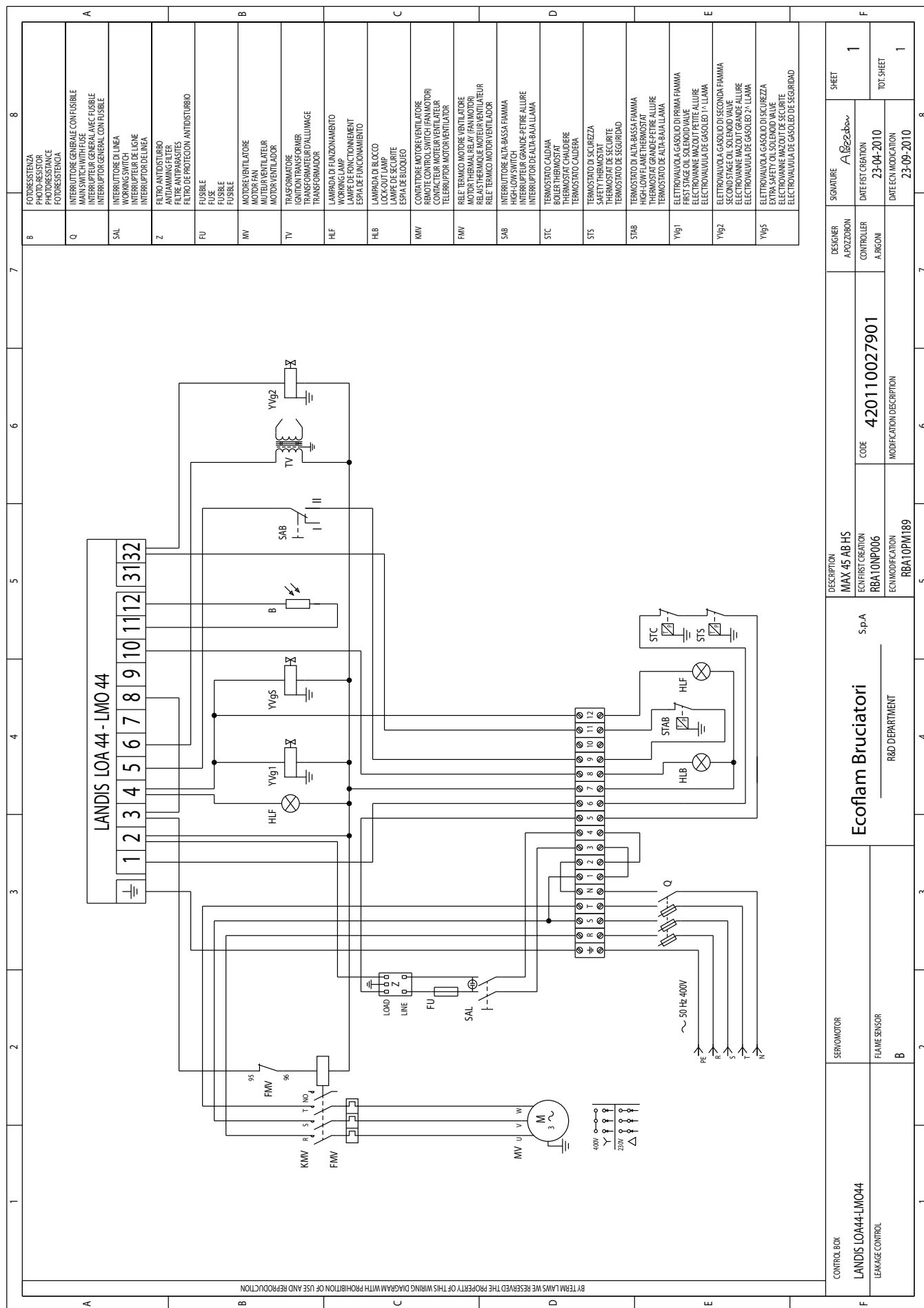
- Вышла из строя контрольная аппаратура.
- Засорились форсунки.
- Форсунки сильно изношены.
- Фотоэлемент не "видит" факел.
- Засорились фильтры.
- Слишком низкое давление топлива.
- Слишком большой расход воздуха горения для форсунки данной производительности.

Горелка не переключается на 2-ую ступень.

- Неправильно выполнены соединения переключателя ступеней мощности на клеммнике.
- Вышла из строя контрольная аппаратура.
- Вышла из строя катушка клапана 2-й ступени.
- Слишком низкое давление топлива.
- Засорились фильтры.
- Сильно изношена форсунка 2-й ступени.
- Засорилась форсунка 2-й ступени.
- Неправильно тарирован или вышел из строя толкатель воздушной заслонки.

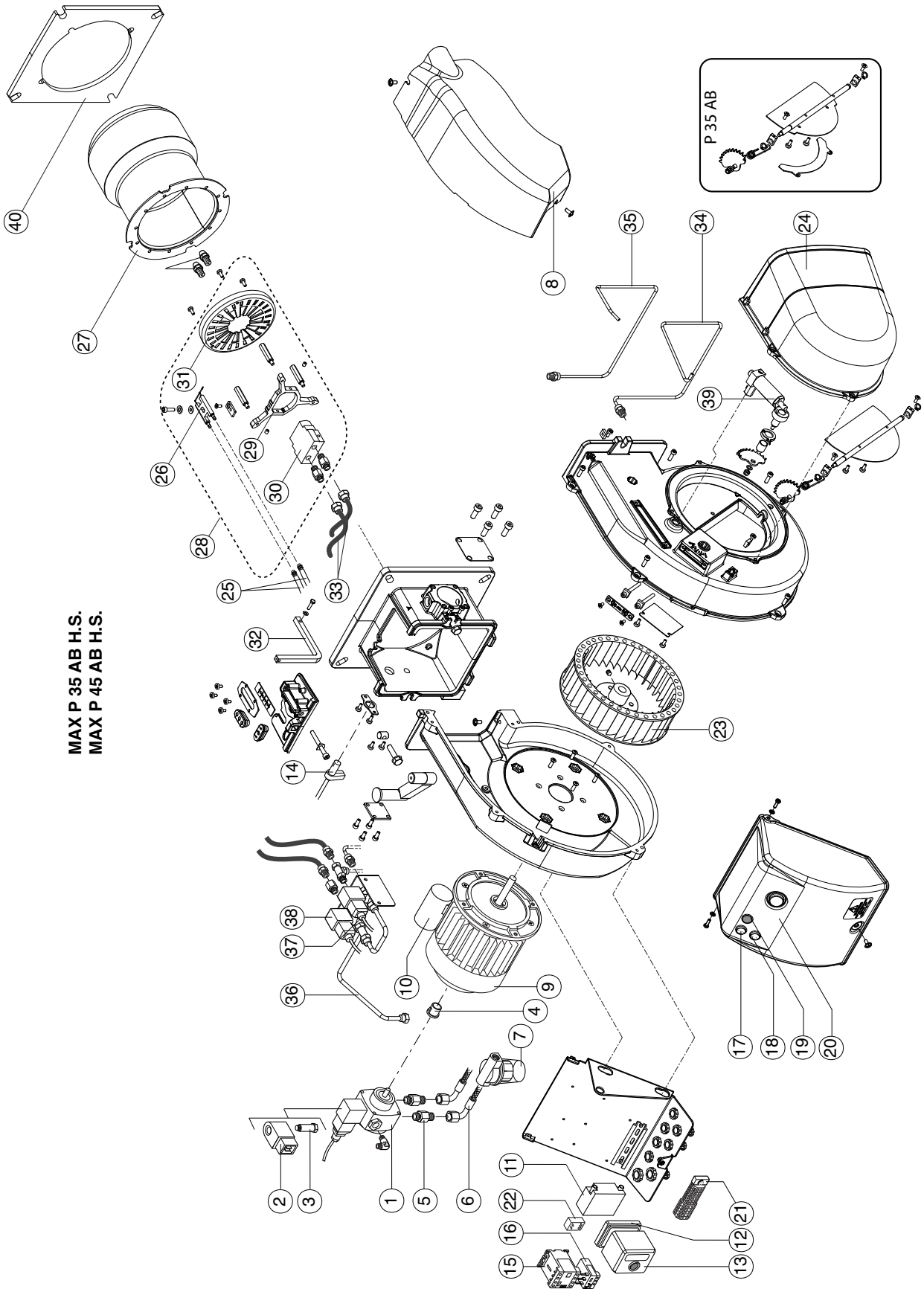


CONTROL BOX LANDIS LOA44-LMO44 LEAKAGE CONTROL	SERVO MOTOR	DESCRIPTION MAX 35 AB HS ECON FIRST CREATION RBA10NPO06 ECON MODIFICATION	DESIGNER AROZZORON CONTROLLER	SIGNATURE A.ROZZORON	SHEET 1
	FLAME SENSOR B	S.p.A	CODE 420110027800	DATE FIRST CREATION 23-04-2010	TOT. SHEET 1
		R&D DEPARTMENT	MODIFICATION DESCRIPTION	DATE ECON MODIFICATION	



BY THE LAMPS WE RESERVE THE PROPERTY OF THIS WIRING DIAGRAM WITH PROHIBITION OF USE AND REPRODUCTION

CONTROL BOX LANDIS LO44-LM044 LEAKAGE CONTROL		SERVOMOTOR S.p.A		DESCRIPTION MAX 45 AB HS ECON FIRST CREATION RBA10NP006		DESIGNER APPOZZON		SIGNATURE A. Pozzoni		SHEET 1	
R&D DEPARTMENT		R&D DEPARTMENT		ECN MODIFICATION RBA10PM189		CONTROLLER A.RIGNO		DATE OF CREATION 23-04-2010		TOTAL SHEET 1	
B		B		420110027901		420110027901		23-09-2010		23-09-2010	
1		1		5		5		7		7	
2		2		6		6		8		8	
3		3		7		7		8		8	
4		4		8		8		9		9	
5		5		9		9		10		10	
6		6		10		10		11		11	
7		7		11		11		12		12	
8		8		12		12		13		13	
9		9		13		13		14		14	
10		10		14		14		15		15	
11		11		15		15		16		16	
12		12		16		16		17		17	
13		13		17		17		18		18	
14		14		18		18		19		19	
15		15		19		19		20		20	
16		16		20		20		21		21	
17		17		21		21		22		22	
18		18		22		22		23		23	
19		19		23		23		24		24	
20		20		24		24		25		25	
21		21		25		25		26		26	
22		22		26		26		27		27	
23		23		27		27		28		28	
24		24		28		28		29		29	
25		25		29		29		30		30	
26		26		30		30		31		31	
27		27		31		31		32		32	
28		28		32		32		33		33	
29		29		33		33		34		34	
30		30		34		34		35		35	
31		31		35		35		36		36	
32		32		36		36		37		37	
33		33		37		37		38		38	
34		34		38		38		39		39	
35		35		39		39		40		40	
36		36		40		40		41		41	
37		37		41		41		42		42	
38		38		42		42		43		43	
39		39		43		43		44		44	
40		40		44		44		45		45	
41		41		45		45		46		46	
42		42		46		46		47		47	
43		43		47		47		48		48	
44		44		48		48		49		49	
45		45		49		49		50		50	
46		46		50		50		51		51	
47		47		51		51		52		52	
48		48		52		52		53		53	
49		49		53		53		54		54	
50		50		54		54		55		55	
51		51		55		55		56		56	
52		52		56		56		57		57	
53		53		57		57		58		58	
54		54		58		58		59		59	
55		55		59		59		60		60	
56		56		60		60		61		61	
57		57		61		61		62		62	
58		58		62		62		63		63	
59		59		63		63		64		64	
60		60		64		64		65		65	
61		61		65		65		66		66	
62		62		66		66		67		67	
63		63		67		67		68		68	
64		64		68		68		69		69	
65		65		69		69		70		70	
66		66		70		70		71		71	
67		67		71		71		72		72	
68		68		72		72		73		73	
69		69		73		73		74		74	
70		70		74		74		75		75	
71		71		75		75		76		76	
72		72		76		76		77		77	
73		73		77		77		78		78	
74		74		78		78		79		79	
75		75		79		79		80		80	
76		76		80		80		81		81	
77		77		81		81		82		82	
78		78		82		82		83		83	
79		79		83		83		84		84	
80		80		84		84		85		85	
81		81		85		85		86		86	
82		82		86		86		87		87	
83		83		87		87		88		88	
84		84		88		88		89		89	
85		85		89		89		90		90	
86		86		90		90		91		91	
87		87		91		91		92		92	
88		88		92		92		93		93	
89		89		93		93		94		94	
90		90		94		94		95		95	
91		91		95		95		96		96	
92		92		96		96		97		97	
93		93		97		97		98		98	
94		94		98		98		99		99	
95		95		99		99		100		100	



MAX P 35 AB H.S.
MAX P 45 AB H.S.

N°	DESCRIZIONE	DESCRIPTION		MAX P 35 AB	MAX P 45 AB
				code	code
1	POMPA	OIL PUMP	SUNTEC AS 67B	65322960	65322960
2	BOBINA	COIL	SUNTEC	65323767	65323767
3	VALVOLA	OIL VALVE	SUNTEC	65323744	65323744
4	GIUNTO	COUPLING	SIMEL	65322918	65322918
5	RACCORDO PER FLESSIBILE	NIPPLE		-	-
6	TUBO FLESSIBILE	HOSES	TN 10X1200	65323187	65323187
7	FILTRO	FILTER	ART.70301-01P	65324051	65324051
8	COPERCHIO	COVER		65324704	65324704
9	MOTORE	MOTOR	370 W	65324864	-
			550 W	-	65324865
10	CONDENSATORE	CAPACITOR	14 μ F	65321854	-
11	TRASFORMATORE	IGNITION TRANSFORMER	DANFOSS CM	65323257	65323257
12	ZOCOLO APPARECCHIATURA	CONTROL BOX BASE	LANDIS	65320092	65320092
13	APPARECCHIATURA	CONTROL BOX	LMO44.255C2	65320024	65320024
14	FOTORESISTENZA	PHOTORESISTOR	QRB1A-A050B70A2	65320076	65320076
15	CONTATTORE	REMOTE CONTROL SWITCH	BG0910A	65323138	65323138
16	RELE' TERMICO	MOTOR THERMAL RELAY	Lovato 11RF9 1,4-2,3A	-	65323098
17	INTERUTTORE DI LAVORO	MAIN SWITCH	KB24448AOBB	65324696	65324696
18	INTERUTTORE 1°-2° FIAMMA	HIGH-LOW FLAME SWITCH	KB11248COBB	65324697	65324697
19	LAMPADA	LAMP	KL09248X2BY	65324695	65324695
20	COPERCHIO	COVER		65324705	65324705
21	PORTA FUSIBILE	FUSE SUPPORT	HK 520 04-1	65324279	65324279
22	FILTRO ANTIDISTURBO	ANTI JAMMING FILTER		65323170	65323170
23	VENTOLA	FAN	180 x 80	65324709	-
			200 x 80	-	65324710
24	CASSETTO	COVER AIR INLET		65324870	65324870
25	CAVI ACCENSIONE	CABLES	TC	65324863	65324863
			TL	65324863	65324863
26	ELETTRODI	ELECTRODES		65320923	65320923
27	BOCCAGLIO	BLAST TUBE	TC	65324866	65324866
			TL	65324867	65324867
28	GRUPPO TESTA DI COMBUSTIONE	INNER ASSEMBLY	TC		
			TL		
29	CROCIERA	NOZZLE HOLDER SUPPORT		65324868	65324868
30	PORTA UGELLO	NOZZLE HOLDER		65324860	65324860
31	DIFFUSORE	DIFFUSER		65324869	65324869
32	ASTA SUPPORTO TESTA	ROD	TC	65324861	65324861
			TL	65324862	65324862
33	FLESSIBILI TESTA	FIRING HEAD HOSES	TC	65324874	65324874
			TL	65324875	65324875
34	TUBO SISTEMA IDRAULICO	HYDRAULIC SYSTEM PIPE		65324872	65324872
35	TUBO 2a FIAMMA	PIPE (2nd FLAME)		65324871	65324871
36	TUBO POMPA	PUMP PIPE		65324873	65324873
37	VALVOLA	OIL VALVE	Parker SCEM VE131IN	65323624	65323624
38	BOBINA	COIL	Parker SCEM VE131IN	65323782	65323782
39	SISTEMA IDRAULICO	HYDRAULIC SYSTEM		65322335	65322335
40	GUARNIZIONE	GASKET		65324701	65324701

TC = TESTA CORTA/ SHORT HEAD TL = TESTA LUNGA/ LONG HEAD

N°	DESIGNATION	DESCRIPCIÓN		MAX P 35 AB	MAX P 45 AB
				code	code
1	POMPE COMPLETE	POMPA	SUNTEC AS 67B	65322960	65322960
2	BOBINE ELECTROVANNE	BOBINA	SUNTEC	65323767	65323767
3	VANNE	VALVULA	SUNTEC	65323744	65323744
4	JOINT D'ACCOUPLEMEN	ACOPLAMIENTO	SIMEL	65322918	65322918
5	MAMELONS	TUERCA		-	-
6	FLEXIBLES	LATIGUILLOS	TN 10X1200	65323187	65323187
7	FILTRE	FILTRO	ART.70301-01P	65324051	65324051
8	COUVERCLE	TAPA		65324704	65324704
9	MOTEUR	MOTOR	370 W	65324864	-
			550 W	-	65324865
10	CONDENSATEUR	CONDENSADOR	14 μ F	65321854	-
11	TRANSFORMATEUR	TRANSFORMADOR	DANFOSS CM	65323257	65323257
12	SOCLE DE COFFRET	BASE DEL EQUIPO	LANDIS	65320092	65320092
13	COFFRET DE SECURITE	EQUIPO CONTROL LLAMA	LMO44.255C2	65320024	65320024
14	CELLULE	FOTORRESISTENCIA	QRB1A-A050B70A2	65320076	65320076
15	TELERUPTEUR	EMPALME MOTOR	BG0910A	65323138	65323138
16	RELAIS THERMIQUE	TERMICO	Lovato 11RF9 1,4-2,3A	-	65323098
17	INTERRUPTEUR DE TRAVAIL	INTERRUPTOR DE LINEA	KB24448AOBB	65324696	65324696
18	INTERRUPTEUR 1RE. ET 2ME. ALLURE	INTERRUPTOR 1°-2° LLAMA	KB11248COBB	65324697	65324697
19	LAMPE	ESPIA	KL09248X2BY	65324695	65324695
20	COUVERCLE	TAPA		65324705	65324705
21	PORTEFUSIBLE	PORTAFUSIBLE	HK 520 04-1	65324279	65324279
22	FILTRE ANTIPARASITES	FILTRO ANTITRATORNO		65323170	65323170
23	TURBINE	VENTILADOR	180 x 80	65324709	-
			200 x 80	-	65324710
24	BOITE D'AIR	CIERRE EN ASPIRACIÓN		65324870	65324870
25	CABLE HT	CABLES	TC	65324863	65324863
			TL	65324863	65324863
26	ELECTRODE	ELECTRODOS		65320923	65320923
27	GUEULARD	TUBO LLAMA	TC	65324866	65324866
			TL	65324867	65324867
28	GRUPE TETE DE COMBUSTION	GRUPO CABEZA DE COMBUSTION	TC		
			TL		
29	SUPPORT PORTE GICLEUR	SOPORTE PORTAINYECTOR		65324868	65324868
30	PORTE GICLEUR	PORTAINYECTOR		65324860	65324860
31	DEFLECTEUR	DIFUSOR		65324869	65324869
32	SUPPORT	SOPORTE		65324861	65324861
			TL	65324862	65324862
33	FLEXIBLES TETE DE COMBUSTION	LATIGUILLOS DE CABEZA	TC	65324874	65324874
			TL	65324875	65324875
34	TUYATERIE SYSTEME HYDRAULIQUE	TUBO SISTEMA HIDRAULICO		65324872	65324872
35	TUYATERIE 2me ALLURE	TUBO 2a Llama		65324871	65324871
36	TUYATERIE POMPE	TUBO BOMBA		65324873	65324873
37	VANNE	VALVULA	Parker SCEM VE131IN	65323624	65323624
38	BOBINE ELECTROVANNE	BOBINA	Parker SCEM VE131IN	65323782	65323782
39	SYSTEME HYDRAULIQUE	SISTEMA HIDRAULICO		65322335	65322335
40	JOINT	GASKET		65324701	65324701

TC = TETE COURTE/ CABZA CORTA TL = TETE LONGUE/ CABEZA LARGA

			MAX P 35 AB	MAX P 45 AB
N°	НАИМЕНОВАНИЕ		code	code
1	НАСОС	SUNTEC AS 67B	65322960	65322960
2	КАТУШКА	SUNTEC	65323767	65323767
3	КЛАПАН	SUNTEC	65323744	65323744
4	МУФТА	SIMEL	65322918	65322918
5	ФИТИНГ ДЛЯ ГИБК. ШЛАНГА		-	-
6	ГИБКИЙ ШЛАНГ	TN 10X1200	65323187	65323187
7	ФИЛЬТР	ART.70301-01P	65324051	65324051
8	КРЫШКА		65324704	65324704
9	ДВИГАТЕЛЬ	370 W	65324864	-
		550 W	-	65324865
10	КОНДЕНСАТОР	14 µF	65321854	-
11	ТРАНСФОРМАТОР	DANFOSS CM	65323257	65323257
12	МОНТАЖНАЯ ПЛАСТИНА АППАРАТУРЫ УПРАВЛЕНИЯ	LANDIS	65320092	65320092
13	КОНТРОЛЬНАЯ АППАРАТУРА	LMO44.255C2	65320024	65320024
14	ФОТОРЕЗИСТОР	QRB1A-A050B70A2	65320076	65320076
15	ПУСКАТЕЛЬ	BG0910A	65323138	65323138
16	ТЕПЛОВОЕ РЕЛЕ	Lovato 11RF9 1,4-2,3A	-	65323098
17	РАБОЧИЙ ВЫКЛЮЧАТЕЛЬ	KB24448AOBB	65324696	65324696
18	ПЕРЕКЛЮЧАТЕЛЬ ГАЗ/ДИЗТОПЛИВО	KB11248COBB	65324697	65324697
19	ИНДИКАТОРНАЯ ЛАМПОЧКА	KL09248X2BY	65324695	65324695
20	КРЫШКА		65324705	65324705
21	ГНЕЗДО ПЛАВКОГО ПРЕДОХРАНИТЕЛЯ	HK 520 04-1	65324279	65324279
22	МОНТАЖНАЯ ПЛАСТИНА РЕЛЕ		65323170	65323170
23	ВЕНТИЛЯТОР	180 x 80	65324709	-
		200 x 80	-	65324710
24	ВОЗДУХОЗАБОР		65324870	65324870
25	ПРОВОДА РОЗЖИГА	TC	65324863	65324863
		TL	65324863	65324863
26	ЭЛЕКТРОДЫ		65320923	65320923
27	СТАКАН	TC	65324866	65324866
		TL	65324867	65324867
28	ОГНЕВАЯ ГОЛОВКА В СБОРЕ	TC		
		TL		
29	КРЕСТОВИНА		65324868	65324868
30	ДЕРЖАТЕЛЬ ФОРСУНКИ		65324860	65324860
31	РАССЕКАТЕЛЬ		65324869	65324869
32	РЕГУЛИРОВОЧНЫЙ ШТОК ОГНЕВОЙ ГОЛОВКИ	TC	65324861	65324861
		TL	65324862	65324862
33	ГИБКИЕ ШЛАНГИ ГОЛОВКА ГОРЕЛКИ	TC	65324874	65324874
		TL	65324875	65324875
34	ТРУБА ГИДРАВЛИЧЕСКИЙ ТОЛКАТЕЛЬ		65324872	65324872
35	ТРУБА (2nd FLAME)		65324871	65324871
36	ТРУБА НАСОС		65324873	65324873
37	КЛАПАН	Parker SCEM VE131IN	65323624	65323624
38	КАТУШКА	Parker SCEM VE131IN	65323782	65323782
39	ГИДРАВЛИЧЕСКИЙ ТОЛКАТЕЛЬ		65322335	65322335
40	УПЛОТНИТЕЛЬНАЯ ПРОКЛАДКА		65324701	65324701

TC = КОРОТКАЯ ОГНЕВАЯ ГОЛОВКА TL = ДЛИННАЯ ОГНЕВАЯ ГОЛОВКА

EN
FR
ES
RU

Blank lined area for text entry.

La ECOFLAM BRUCIATORI S.p.A si riserva il diritto di apportare ai prodotti quelle modifiche che riterrà necessarie o utili, senza pregiudicarne le caratteristiche principali.

ECOFLAM BRUCIATORI S.p.A. reserves the right to make any adjustments, without prior notice, which it considers necessary or useful to its products, without affecting their main features.

La Maison ECOFLAM BRUCIATORI S.p.A. se réserve le droit d'apporter les modifications qu'elle jugera nécessaires ou utiles à ses produits sans pour autant nuire à leurs caractéristiques principales.

ECOFLAM BRUCIATORI S.p.A. se reserva el derecho a introducir en sus productos todas las modificaciones que considere necesarias o utiles, sin perjudicar sus características.

“Экофлам С.п.А.” оставляет за собой право вносить в конструкцию оборудования любые необходимые изменения без особого предупреждения.

Ecoflam

Ecoflam Bruciatori S.p.A.

via Roma, 64 - 31023 RESANA (TV) - Italy - tel. 0423.719500 - fax 0423.719580

<http://www.ecoflam-burners.com> - e-mail: export@ecoflam-burners.com

"società soggetta alla direzione e al coordinamento della Ariston Thermo S.p.A., via A. Merloni, 45 - 60044 Fabriano (An) CF 01026940427"