



*Energiesparen und Klimaschutz serienmäßig*

# Технический паспорт

**Стальной котел  
для эксплуатации на жидком топливе и газе  
MKS**



Паспорт на газовый отопительный котел Wolf MKS  
Телефон горячей линии: 8-800-100-21-21

**Котел** MKS-\_\_\_\_\_

**Заводской номер** \_\_\_\_\_

**Дата изготовления** \_\_\_\_\_

**Изготовитель** **Вольф-ГмбХ, а/я 1380, 0-84048 Майнбург,  
Индустри штрассе 1, Германия; тел. +49 (8751) 74 0**

### **Назначение**

Стальной котел для эксплуатации на жидком топливе и газе, MKS предназначен для отопления, в системах отопления с температурой воды в подающей линии до 110°C и макс. допустимым рабочим давлением 4 бар.

### **Допуски и разрешения на применение**

Котел допущен для применения на территории Российской Федерации в соответствии с Техническим регламентом «О безопасности машин и оборудования», утвержден Постановлением Правительства РФ от 15 сентября 2009 г. № 753 (с изменениями от 18 октября 2010 г., 24 марта 2011г.) номер сертификата соответствия № **C-DE.MH01.B00039** от 13.02.2013

### **Габаритные размеры**

A-Высота котла

B-Ширина

C-Длина

D-Общая высота с устройст. регулир.

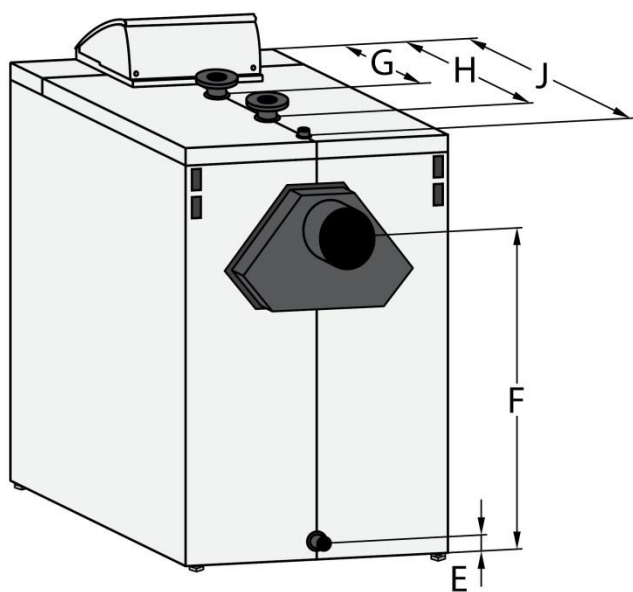
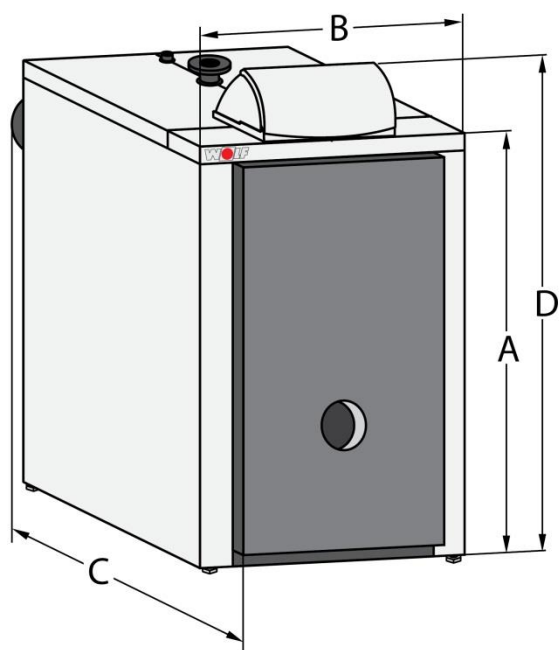
E-Заполнение, слив

F-Подключение трубы отходящих газов

G-Обратная линия котла

H-Подающая линия котла

J-Группа безопасности



### Технические характеристики

Тип	Ед. изм.	MKS							
		85	100	140	190	250	340	420	500
Мощность	кВт	85	100	140	190	250	340	420	500
Диапазон мощностей без горелки	кВт	70-100	85-120	110-160	160-230	200-300	280-380	360-460	420-550
Рекомендуемый диапазон мощностей	кВт	70-85	85-120	110-140	160-190	200-250	280-340	360-440	420-500
Объем воды в котле	л	216	213	288	508	494	697	665	635
Объем газа в котле	л	140	143	206	333	346	428	445	460
Макс. рабочее давление котла	бар	4	4	4	4	4	4	4	4
Массовый поток отходящих газов мин./макс.	г/сек	125-151	151-178	196-249	285-338	356-445	498-605	641-748	748-890
Температура отходящих газов мин./макс.	°С	120-165	120-165	120-165	120-165	120-165	120-170	120-170	120-171
Подающая линия	Ø	DN65	DN65	DN65	DN80	DN80	DN100	DN100	DN100
Обратная линия	Ø	DN65	DN65	DN65	DN80	DN80	DN100	DN100	DN100
Заполнение, слив	Ø	1 1/2	1 1/2	1 1/2	1 1/2	1 1/2	1 1/2	1 1/2	1 1/2
Подключение группы безопасности	Ø	1 1/4	1 1/4	1 1/4	1 1/2	1 1/2	2	2	2
Отверстие горелки	Ø	130	130	130	245*	245*	305*	305*	305*
Мин. длина пламенной трубы	Ø	170	170	170	215	215	215	125	125
Диаметр трубы отходящих газов	мм	179	179	195	195	195	250	250	250
Вес котла	кг	406	413	524	730	772	908	975	1035
Ширина котла	мм	796	796	796	976	976	1036	1036	1036
Длина котла	мм	1415	1415	1769	1950	1950	2085	2085	2085
Общая высота котла с устройством регулирования и цоколем	мм	1335	1335	1335	1500	1500	1680	1680	1680
Электрическое подключение	В/Гц	230/50							

**Сведения о местонахождении котла**

Наименование предприятия и его адрес	Местонахождение котла (адрес котельной)	Дата установки

**Сведения о ремонте котла и замене элементов**

Дата	Сведения о ремонте и замене	Подпись отв. лица

**Гарантия производителя**

Предприятие-изготовитель гарантирует поддержание эксплуатационных характеристик котла на самом высоком уровне в течение всего срока эксплуатации при соблюдении монтажной и обслуживающей организациями требований инструкций по монтажу и эксплуатации котельного оборудования Wolf. При соблюдении вышеуказанных требований изготовитель устанавливает гарантийный срок – 24 месяца с момента продажи конечному потребителю.

« \_\_\_ » \_\_\_\_\_ 20\_\_ г.