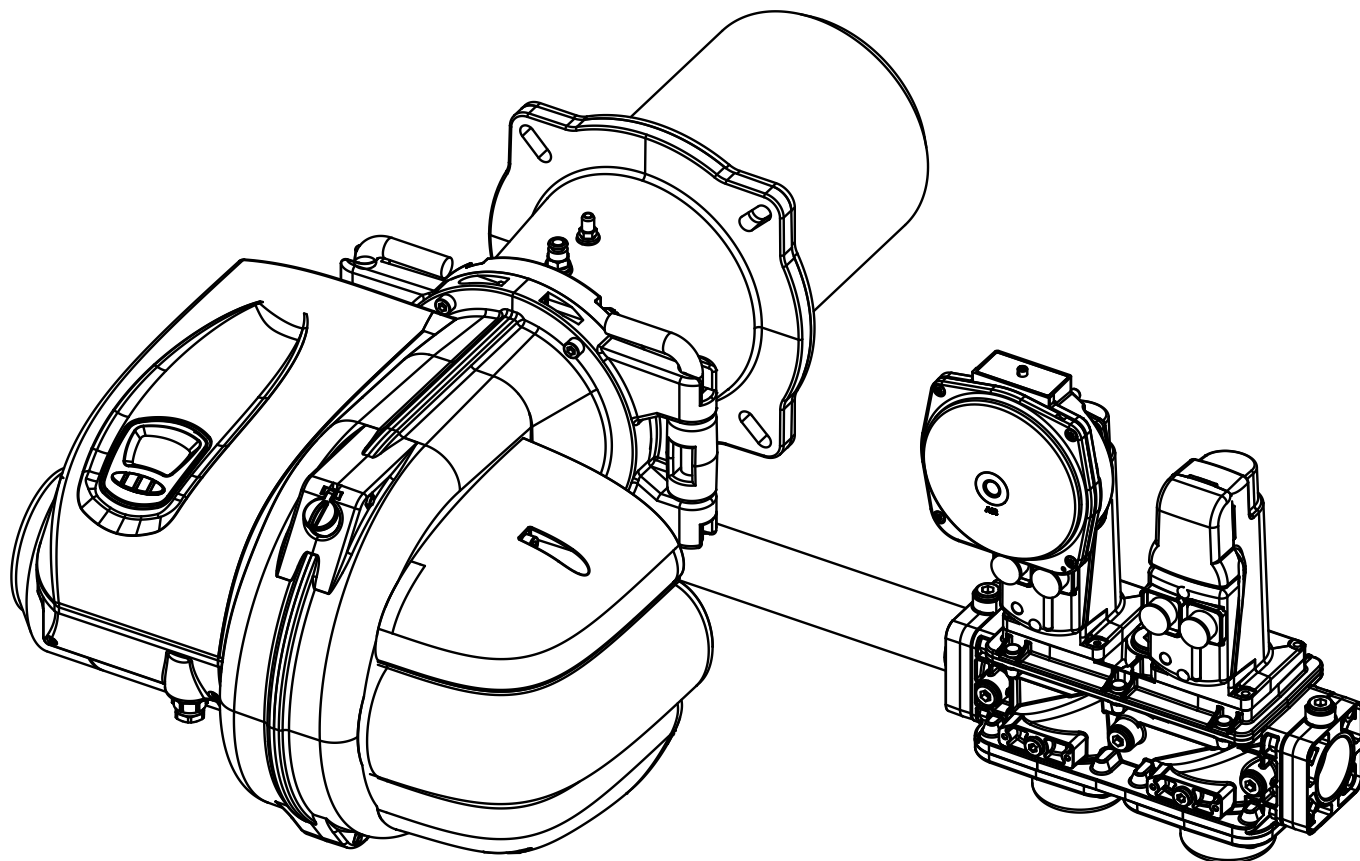




**Lamborghini**  
CALORECLIMA

**КОМПАНИЯ СЕРТИФИЦИРОВАНА ПО UNI EN ISO 9001**  
**SOCIETATE CERTIFICATĂ UNI EN ISO 9001**



**Газовая горелка с двухступенчатым прогрессивным/  
модулирующим регулированием**  
**Arzător pe gaz cu două trepte progresive / modulabile**



**LMB G 1300**

**Руководство по установке, эксплуатации и техническому  
обслуживанию**  
**Manual de instalare, întreținere și folosire**



### **Поздравляем с отличным выбором.**

Благодарим Вас за предпочтение, отданное нашей продукции.

LAMBORGHINI CALORECLIMA – компания, ежедневно занимающаяся поиском технических инновационных решений, способных удовлетворить любые требования. Постоянное присутствие нашей продукции на итальянском и международном рынках обеспечивается с помощью разветвленной сети агентов и продавцов. Данная сеть работает в сотрудничестве со Службой технической поддержки “LAMBORGHINI SERVICE”, гарантирующей высококачественную помощь и техническое обслуживание устройств.

Внимательно прочитайте данное руководство, содержащее важную информацию по безопасности, установке и техническому обслуживанию изделия. Бережно хранить руководство для последующих консультаций.

Установка должна осуществляться квалифицированными специалистами в соответствии со всеми техническими нормами, действующими национальным и местным законодательствами и указаниями, приведенными в инструкции, прилагающейся к устройству.

**ВАЖНО** – установка горелки должна осуществляться в строгом соответствии с действующими нормативами; использовать и приобретать типовые детали или заказывать их в центрах продаж и послепродажного обслуживания LAMBORGHINI.

Несоблюдение и нарушение вышеперечисленных условий освобождают компанию-изготовителя от какой-либо ответственности.

## **ГАРАНТИЯ**

Горелки LMB получают СПЕЦИАЛЬНУЮ ГАРАНТИЮ, начиная с даты подтверждения со стороны Центра технической поддержки Вашей зоны. Поэтому просим Вас своевременно обратиться в вышеназванный центр.

## **СООТВЕТСТВИЕ**

Горелки LMB соответствуют:

- Директиве по газу 90/396/СЕЕ
- Директиве по электромагнитной совместимости 89/336/СЕЕ (2004/108/СЕ)
- Директиве по низкому напряжению 73/23/СЕЕ (2006/95/СЕ)

Производственный серийный номер находится на табличке с техническими данными.

## **ОГЛАВЛЕНИЕ**

ОБЩИЕ ПОЛОЖЕНИЯ	3	КОНТРОЛЬ РАБОТЫ	53
ОПИСАНИЕ	5	ТЕХНИЧЕСКОЕ ОБСЛУЖИВАНИЕ	56
ТЕХНИЧЕСКИЕ ДАННЫЕ	6	НЕИСПРАВНОСТИ В РАБОТЕ	59
РАБОЧАЯ КРИВАЯ	6		
ОСНОВНЫЕ КОМПОНЕНТЫ	7		
РАЗМЕРЫ	8		
ОПИСАНИЕ БЛОКА КЛАПАНОВ	9		
КРИВЫЕ ДАВЛЕНИЯ/РАСХОДА	10		
ПРИЕМКА ИЗДЕЛИЯ	11		
УСТАНОВКА НА КОТЕЛ	12		
ПОДКЛЮЧЕНИЕ ГАЗА	12		
МОНТАЖ БЛОКА КЛАПАНОВ	13		
ЭЛЕКТРИЧЕСКИЕ ПОДКЛЮЧЕНИЯ	15		
ОБОРУДОВАНИЕ	16		
РАБОЧИЙ ЦИКЛ	19		
ИНТЕРФЕЙС ПОЛЬЗОВАТЕЛЯ	24	<b>M</b> Раздел для технических специалистов	
ДОСТУП К МЕНЮ	28		
РЕГУЛИРОВКИ	42	<b>U</b> Раздел для пользователей	

## **ОБЩИЕ ПОЛОЖЕНИЯ**

Настоящее руководство является неотъемлемой частью изделия и должно быть передано установщику. Внимательно ознакомьтесь с мерами предосторожности и рекомендациями, содержащимися в настоящем руководстве, и предоставляющими важную информацию по безопасности установки, эксплуатации и технического обслуживания.

Бережно хранить это руководство для последующих консультаций. Установка горелки должна осуществляться квалифицированными специалистами в соответствии с действующими нормативами, согласно инструкциям изготовителя.

Неправильная установка может причинить ущерб людям, животным или имуществу, за который изготовитель не несет ответственности.

Это устройство должно использоваться только для целей, для которых оно было разработано.

Любое другое использование рассматривается как ненадлежащее и, следовательно, опасное.

Изготовитель не несет ответственности за возможный ущерб, возникший при ненадлежащем, неправильном или неразумном использовании.

Перед выполнением каких-либо операций по чистке или техническому обслуживанию, отключить прибор от сети питания с помощью выключателя системы или с помощью специальных отсекающих устройств.

В случае неисправности и/или неправильной работы горелки, отключить ее, воздержавшись от любых попыток ремонта или прямого вмешательства.

Обращаться исключительно к специалистам, имеющим необходимую квалификацию.

Возможный ремонт изделий должен осуществляться исключительно в уполномоченном изготовителем сервисном центре, при ремонте должны использоваться только оригинальные запасные части.

Несоблюдение вышеперечисленных условий может подвергнуть риску безопасность устройства.

Для обеспечения эффективности горелки и ее правильной работы необходимо выполнять указания изготовителя, периодически с помощью квалифицированных специалистов осуществляя ее техническое обслуживание.

После принятия решения о прекращении использования горелки, необходимо обезопасить те ее части, которые могут представлять собой источник потенциальной опасности.

Переналадка с одного типа газа (натуральный или жидкий) на газ другого типа должна выполняться только квалифицированными специалистами.

Перед включением горелки в первый раз квалифицированный специалист должен проверить:

а) что данные информационной таблички совпадают с требуемыми для электрической и газораспределительной сетей;

б) что калибровка горелки соответствует мощности котельной установки;

с) что подача воздуха сгорания и отвод дыма выполнены правильно, в соответствии с действующими нормами;

д) что имеются условия для вентиляции и нормального технического обслуживания горелки.

Каждый раз, после открытия газового крана подождать несколько минут, прежде чем зажигать горелку.

Перед проведением любой операции, требующей демонтажа горелки или открытия инспекционных отверстий, необходимо отключить электропитание и закрыть газовые краны.

Не размещать емкости с горючими веществами в помещении, где находится горелка.

Почувствовав запах газа, не включать электрические выключатели. Открыть двери и окна. Закрыть газовые краны.

Обратиться к квалифицированным специалистам.

Помещение, в котором находится горелка, должно иметь открывающиеся наружу проемы (окна и двери), соответствующие действующим местным нормам. В случае возникновения сомнений относительно циркуляции воздуха, рекомендуем измерить значение CO<sub>2</sub> при горелке, работающей на максимальном расходе в помещении, вентилируемом только с помощью отверстий, предназначенных для подачи воздуха к горелке; затем повторно измерить значение CO<sub>2</sub> при открытой двери.

Значения CO<sub>2</sub>, измеренные в обоих случаях, не должны сильно отличаться друг от друга.

В случае, если в одном помещении расположены несколько горелок или несколько вентиляторов, этот тест должен быть выполнен при одновременной работе всех приборов.

Никогда не перекрывать воздушные отверстия в помещении с горелкой, всасывающие отверстия вентилятора, воздуховоды или внешние вентиляционные и рассеивающие решетки во избежание:

- образования токсичных/взрывчатых газовых смесей в воздухе помещения, где расположена горелка;
- горения при недостатке воздуха, при котором работа горелки становится опасной, дорогостоящей и загрязняет окружающую среду.

Горелка всегда должна быть защищена от дождя, снега и мороза.

Помещение, в котором установлена горелка, должно всегда быть чистым, не содержать летучих веществ, попадание которых внутрь вентилятора может привести к засорению внутренних каналов горелки и головки сгорания. Пыль чрезвычайно опасна, особенно, если она оседает на лопастях вентилятора, уменьшая вентиляцию и вызывая загрязнение в процессе сгорания. Пыль также может накапливаться на диске стабилизации пламени в головке горения, что приводит к обеднению воздушно-горючей смеси.

Горелка должна работать на том типе топлива, для которого она предназначена и который указан на информационной табличке и в технических характеристиках этого руководства. Линия подачи топлива в горелку должна быть жесткого типа и полностью герметична, с промежуточным компенсационным металлическим соединением с фланцевым креплением или винтовой муфтой. Кроме того, она должна иметь все необходимые устройства контроля и безопасности, предписанные действующими местными нормами. Обращать особое внимание на то, чтобы при монтаже внутрь линии не попали никакие посторонние вещества.

Убедиться, что подключаемое электропитание соответствует характеристикам, указанным на информационной табличке и в этом руководстве.

Выполнить электропроводку с подключением к эффективной системе заземления, в соответствии с действующими нормами. Кабель заземления должен быть на несколько сантиметров длиннее проводов фазы и нейтрали.

При возникновении сомнений относительно эффективности необходимо, чтобы квалифицированный специалист выполнил проверку и контроль.

Никогда не менять местами провода фазы и нейтрали.

Горелка может быть подключена к электрической сети с помощью соединения штепсель – розетка только при условии, что конфигурация соединения предупреждает инверсию фазы и нейтрали.

Установить перед устройством всеполюсный выключатель с минимальным расстоянием между контактами 3 мм, как это предписано существующим законодательством.

Вся система электропроводки и, особенно сечения кабелей, должны соответствовать максимальному значению потребляемой мощности, указанному на информационной табличке устройства и в этом руководстве.

Если кабель питания горелки поврежден, его замена должна выполняться только квалифицированным специалистом.

Никогда не дотрагиваться до горелки мокрыми руками или будучи босиком.

Никогда не растягивать (сжимать) кабели питания и не располагать их вблизи источников тепла.



Длина используемых кабелей не должна препятствовать открытию горелки и, при необходимости, дверцы котла.

Электрические подключения должны выполняться исключительно квалифицированными специалистами и должны точно соответствовать действующим нормам по электричеству.

После снятия упаковки, проверить содержимое и удостовериться, что оно не было повреждено во время транспортировки.

В случае возникновения сомнений, не использовать горелку и обратиться к поставщику.

Упаковочные материалы (деревянные клетки, картон, пластиковые мешки, пенопласт, скрепки и т.д.), оставленные где бы то ни было, загрязняют окружающую среду и являются источником потенциальной опасности; поэтому, следует рассортировать и утилизировать их соответствующим образом (в соответствующем месте).

Вся система электропроводки и, особенно сечения кабелей, должны соответствовать максимальному значению потребляемой мощности, указанному на информационной табличке устройства и в этом руководстве.

При повреждении кабеля питания горелки его замена должна выполняться только квалифицированным персоналом.

Никогда не дотрагиваться до горелки влажными частями тела или без обуви.

Никогда не растягивать (сжимать) кабели питания и не располагать их вблизи источников тепла.

Длина используемых кабелей должна допускать открытие горелки и при необходимости дверцы котла..

Электрические подключения должны выполняться исключительно квалифицированными специалистами и должны точно соответствовать действующим нормам по электричеству.

После снятия упаковки, проверить содержимое и удостовериться, что оно не было повреждено во время транспортировки.

В случае возникновения сомнений, не использовать горелку и обратиться к поставщику.

Упаковочные материалы (деревянные клетки, картон, пластиковые мешки, пенопласт, скрепки и т.д.), оставленные где бы то ни было, загрязняют окружающую среду и являются источником потенциальной опасности; поэтому, следует рассортировать и утилизировать их соответствующим образом (в соответствующем месте).

## ОПИСАНИЕ



Горелки работают на натуральном газе, газовоздушная смесь подается в головку сгорания, розжиг осуществляется при уменьшенном расходе топлива. Строение головки сгорания позволяет использовать все типы природного газа, смешанные и жидкие (для получения дополнительной информации обратитесь к службе технической поддержки); внутреннее смешивание газа/воздуха позволяет получать горение с низким избытком воздуха, обеспечивающее высокую эффективность горения и низкое выделение CO и NO<sub>x</sub>, что важно для охраны окружающей среды. Они подходят для топок под давлением и вакуумных котлов, в зависимости от соответствующих рабочих кривых. Газовая рампа может быть установлена как справа, так и слева.

Полная и удобная проверка без отсоединения от газовой линии обеспечивается с помощью шарнирного открытия, расположенного между корпусом и головкой горелки. Автоматический режим работы с контролем пламени с помощью датчика ионизации.

В горелках предусмотрены различные размеры клапанов, выбираемых в зависимости от требуемого расхода газа и давления газа (и котла), имеющихся в распоряжении.

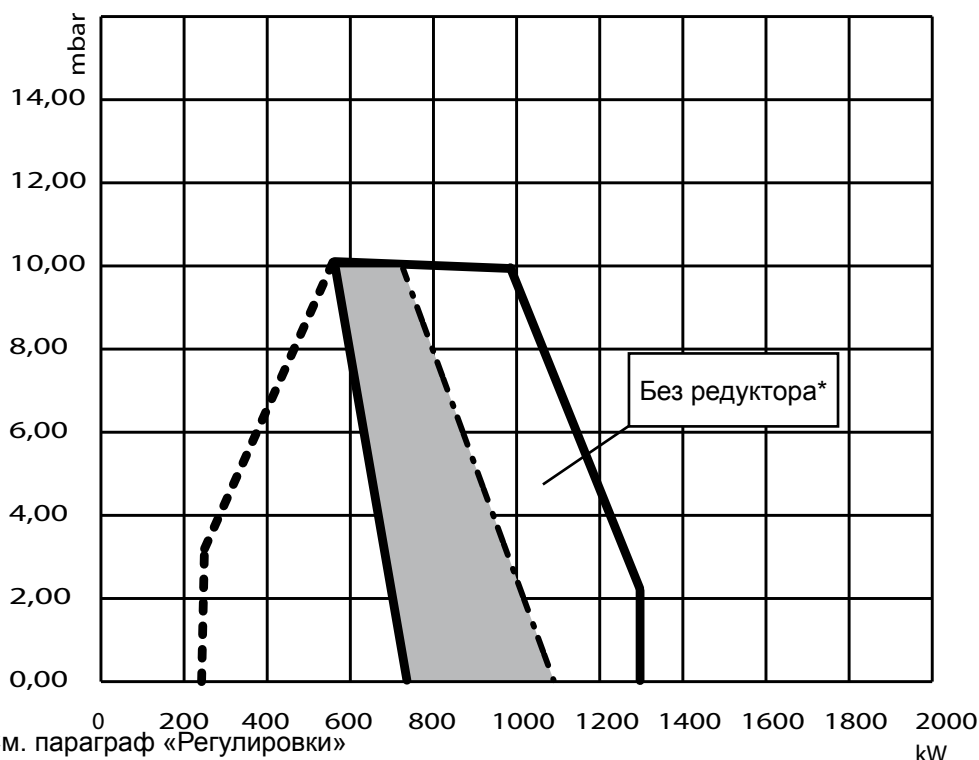


## **M U** ТЕХНИЧЕСКИЕ ДАННЫЕ

Модель		<b>LMB G 1300</b>
Тип		Двухступенчатый прогрессивный или модулирующий
Режим работы		Прерывистый
Регулировка		Пропорциональный клапан воздух/газ
Максимальная тепловая мощность	KW	1296
Минимальная тепловая мощность	KW	237
Класс NOx	-	2
Категория газа	-	G20
Максимальный расход газа (15°C - 1013,5 мбар)	m <sup>3</sup> /h	136,5
Минимальный расход газа (15°C - 1013,5 мбар)	m <sup>3</sup> /h	25
Степень электрической защиты	IP	44
Электропитание двигателя (трехфазное)	V / Hz	400 / 50
Электропитание вспомогательных контуров (однофазное)	V / Hz	230 / 50
Номинальная электрическая мощность двигателя	W	2200
Трансформатор (напряжение/вторичный ток)	KV / mA	15 / 48
Рабочая температура (мин./макс.)	°C	0 / 40
Вес корпуса горелки (без рампы)	Kg	45

## **M U** РАБОЧАЯ КРИВАЯ

Рабочая область была получена при температуре окружающей среды 15°C, при атмосферном давлении 1 013,5 мбар (на уровне моря) и при регулировках, рекомендуемых в настоящем руководстве.



\* См. параграф «Регулировки»

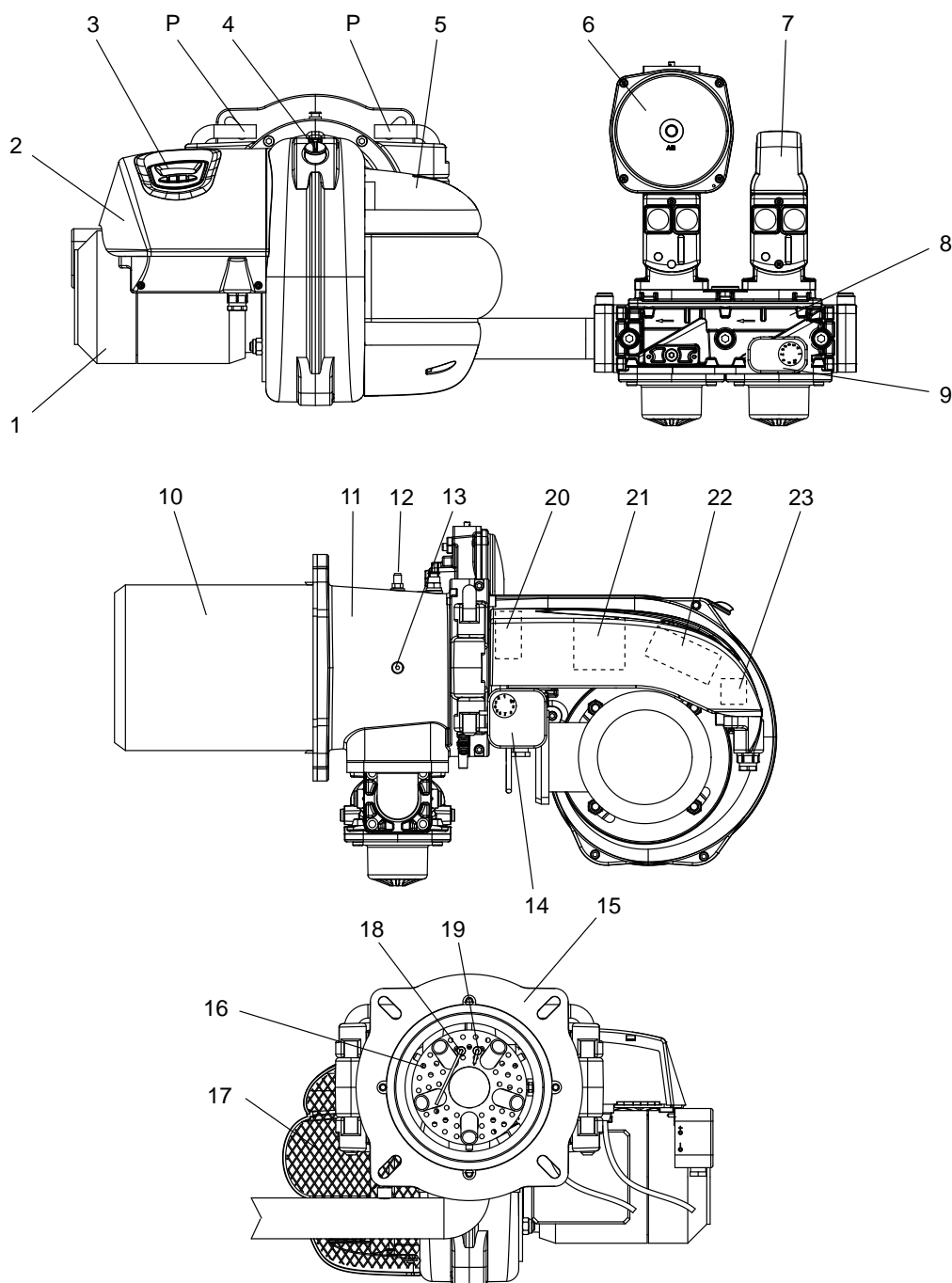
Заштрихованная рабочая область получена при подключенной диафрагме редуктора и заблокированной правой заслонке (см. параграф «Регулировки»)



**Lamborghini**  
CALORECLIMA

## ОСНОВНЫЕ КОМПОНЕНТЫ

**M**



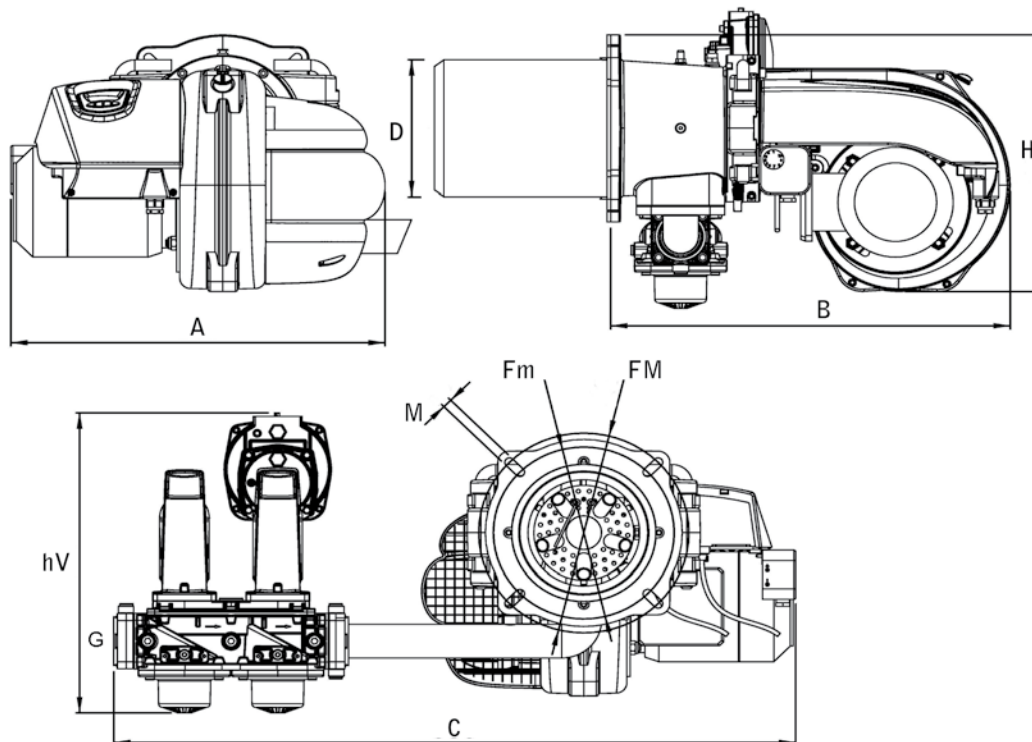
### УСЛОВНЫЕ ОБОЗНАЧЕНИЯ

- 1 Двигатель
- 2 Приборный щиток
- 3 Дисплей
- 4 Глазок
- 5 Крышка

- воздухозаборника
- 6 Узел газового клапана
- 7 Серводвигатель регулятора воздуха
- 8 Блок управления двигателя
- 9 Счетчик – реле
- 10 Сопло

- 11 Фланец горелки
- 12 Воздухозаборник
- 13 Регулирующее кольцо
- 14 Прессостат воздуха
- 15 Изолирующий фланец
- 16 Головка сгорания
- 17 Воздухозаборник
- 18 Ионизирующий электрод

- 19 Электрод зажигания
- 20 Трансформатор зажигания
- P Стержни шарнирного соединения

**M U РАЗМЕРЫ**


LMB G 1300						
A	B	D	H	FM	Fm	M
mm	mm	mm	mm	mm	mm	M VITE
580	620	244	440	334	294	M12

	VCV240 mm	VCV350 mm	VG20 mm
<b>C</b>	950	990	1070
<b>hV</b>	276	360	470
<b>G</b>	1"1/2	2"	2"

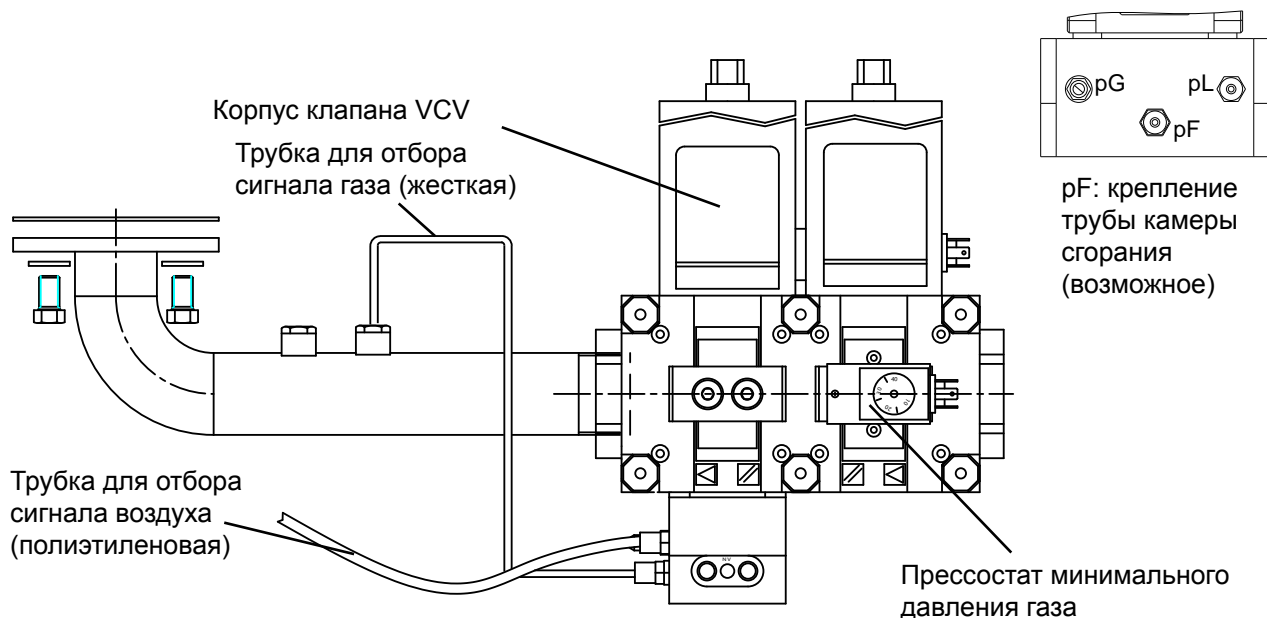




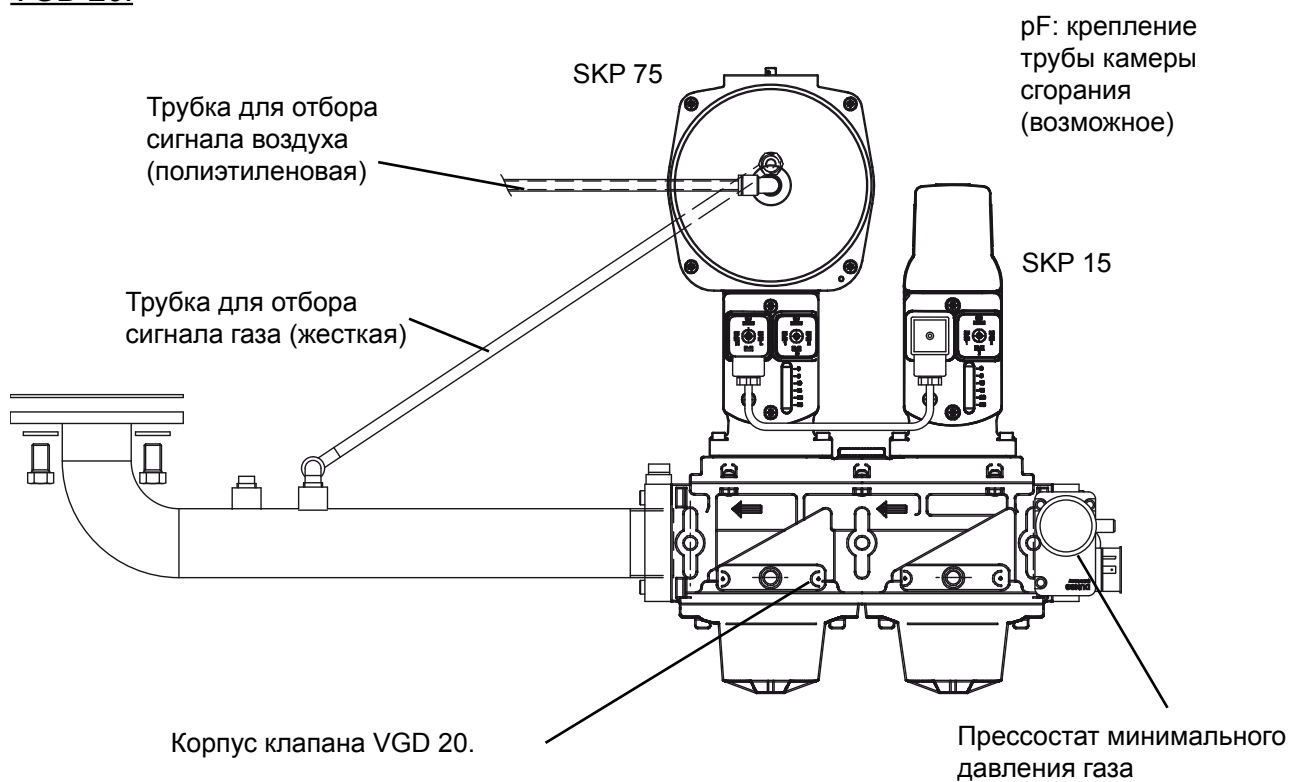
## БЛОК КЛАПАНОВ

M

### VCV



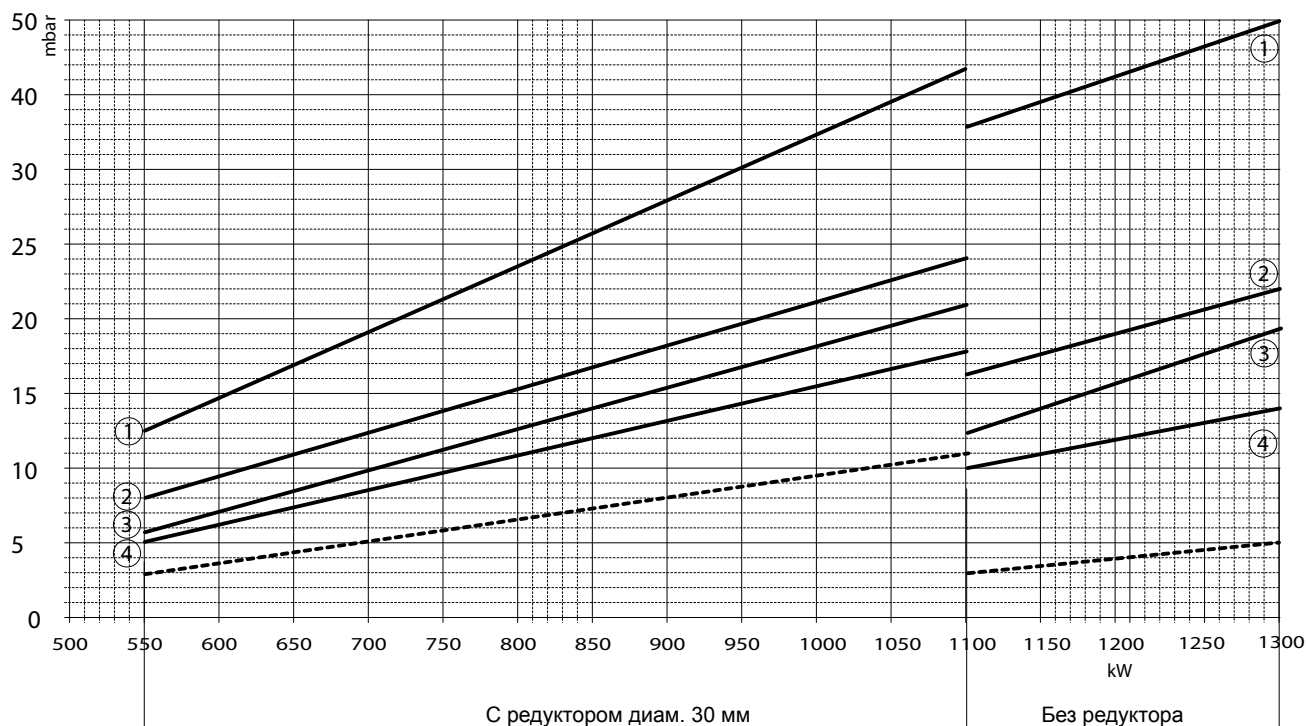
### VGD 20.



(1) Примечание: для оптимизации работы клапана рекомендуется установка компенсационной трубки для камеры сгорания.

## М КРИВЫЕ ДАВЛЕНИЯ/РАСХОДА

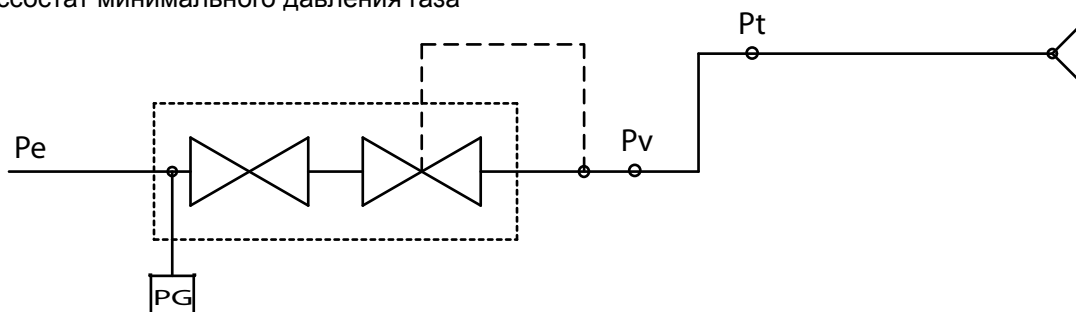
Показывают давление газа в мбарах (в различных точках газовой рампы), необходимое для получения определенного расхода в м<sup>3</sup>/ч. Давление измеряется при работающей горелке при давлении в камере сгорания, равном 0 мбар. Если камера находится под давлением, необходимое давление газа будет равно приведенному на диаграмме плюс значение давления в камере.



- 1 — VCV 240 (давление на входе)
- 2 — VCV 350 (давление на входе)
- 3 — VGD 20.403 (давление на входе)
- 4 — VGD 20.503 (давление на входе)
- Pv (давление после рампы)

**ПРИМЕЧАНИЕ:** Для получения информации по установке редуктора (газовая диафрагма) см. параграф «УСТАНОВКА ГАЗОВОЙ ДИАФРАГМЫ».

Pe = Давление перед блоком клапанов  
 Pt = Давление в головке сгорания  
 Pv = давление после рампы  
 PG = Прессостат минимального давления газа



**ВНИМАНИЕ:** точки отбора давления газа Pt - Pv представляет собой игольчатый затвор. Убедиться, что точки отбора газа Pt - Pv закрыты во время нормальной работы.

## **ПРИЕМКА ИЗДЕЛИЯ**

Горелка поставляется в защитной картонной или картонной/деревянной упаковке.

### **ПРЕДУПРЕЖДЕНИЕ**

Инструкции являются неотъемлемой частью устройства, поэтому рекомендуется изучить их до монтажа и запуска горелки и, в дальнейшем, бережно сохранять.

Пакет документов, находящийся внутри упаковки, содержит следующие материалы:

- Инструкции по установке и эксплуатации
- Гарантийный сертификат
- Пространственный сборочный чертеж

### **УКАЗАНИЯ ПО ПЕРЕМЕЩЕНИЮ**

- Перемещение должно выполняться квалифицированными специалистами;
- Необходимо использовать соответствующие средства индивидуальной защиты;
- Запрещается загрязнять окружающую среду и оставлять в пределах досягаемости детей материал упаковки, так как он может представлять собой источник потенциальной опасности. Поэтому упаковочный материал должен быть утилизирован в соответствии с действующим законодательством.
- В месте установки должна отсутствовать пыль, огнеопасные предметы и вещества, а также коррозионные газы.

### **УКАЗАНИЯ ПО ЭКСПЛУАТАЦИИ**

Для предупреждения нанесения ущерба людям и окружающей среде, необходимо выполнять следующие правила!

- Не вскрывать, не видоизменять и не модифицировать оборудование
- Перед выполнением каких-либо изменений в подключениях оборудования, полностью изолировать устройство от сети питания.
- Соответствующим образом защитить выводы оборудования для предупреждения случайного контакта с ними.
- Обеспечить правильное подключение оборудования (см. СХЕМУ ПОДКЛЮЧЕНИЯ). Неправильное подключение может повредить оборудование и нанести вред окружающей среде.
- Падения и механические нагрузки могут повредить некоторые функции безопасности. В этом случае не устанавливать оборудование, даже если оно не имеет видимых повреждений.

### **УКАЗАНИЯ ПО МОНТАЖУ**

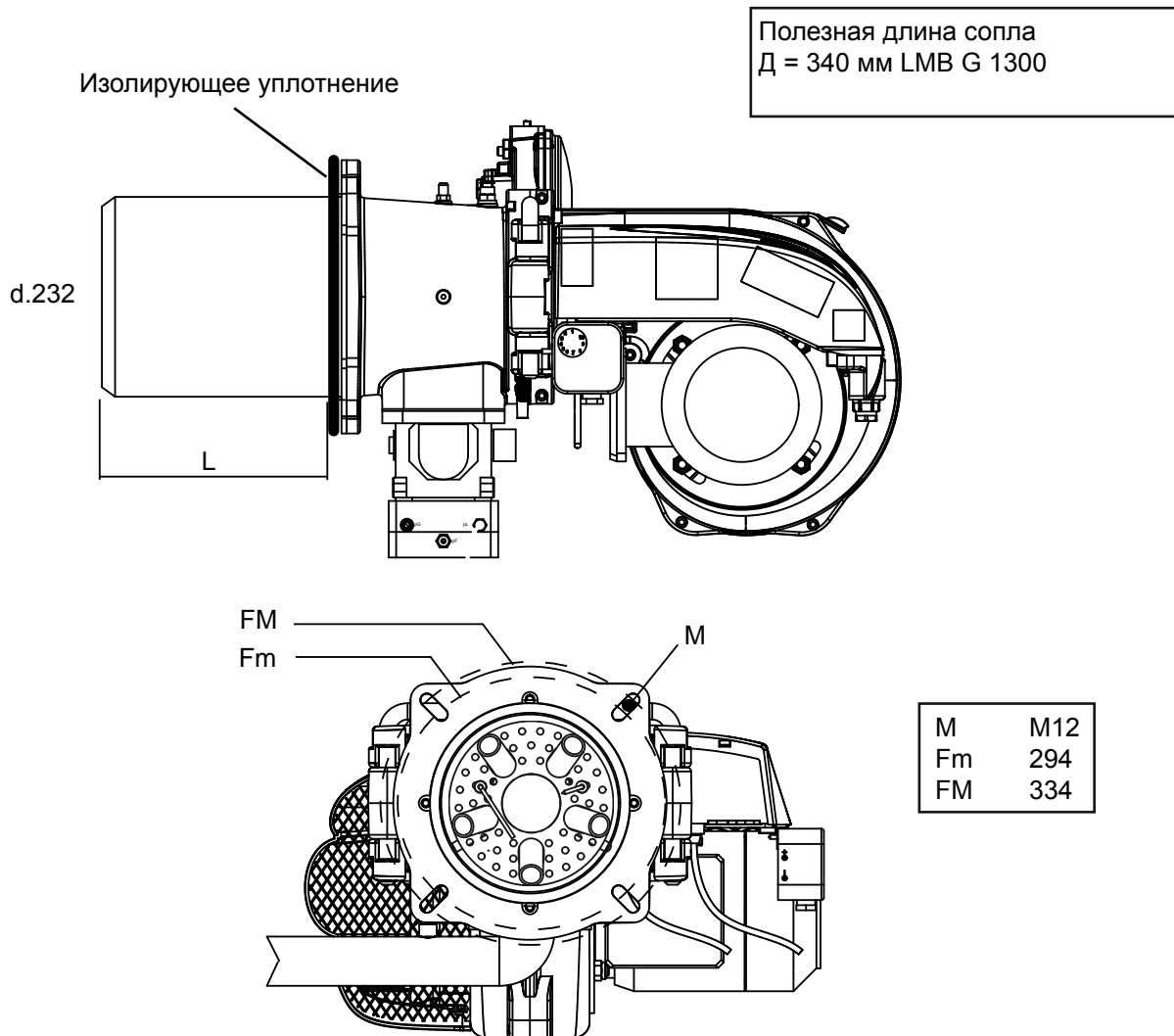
- Монтаж должен выполняться квалифицированными специалистами. Необходимо соблюдать действующие нормы.
- В месте установки должна отсутствовать пыль, огнеопасные предметы и вещества, а также коррозионные газы.
- Кабели зажигания держать отдельно от других соединительных кабелей оборудования.
- Плавкий защитный предохранитель должен соответствовать указанному в технических данных. При несоблюдении этого условия возможно короткое замыкание, которое может нанести серьезные повреждения оборудованию и окружающей среде.
- Во время проверки наружных компонентов (двигателя, электроклапанов и т.д.) с помощью контрольного оборудования, последнее не должно быть подключено.
- Проверить, что не превышена максимальная нагрузка, выдерживаемая концевыми выводами оборудования.

### **УКАЗАНИЯ ПО ЗАМЕНЕ ОБОРУДОВАНИЯ**

- При каждой замене оборудования проверять подключения и защитные функции
- Оборудование состоит из электрических и электронных компонентов, при утилизации которых необходимо соблюдать действующие местные директивы.

## **M** УСТАНОВКА НА КОТЕЛ

Горелка крепится с помощью фланца, между ним и основанием котла устанавливается прилегающее изолирующее уплотнение. Информацию о выполнении отверстий в плите котла и расположении крепежных винтов см. на чертеже.



## **M** ПОДКЛЮЧЕНИЕ ГАЗА

Устройство должно быть оснащено предписанным нормами дополнительным оборудованием: не применять механические усилия к компонентам.

Кроме того, следует учесть необходимость пространства, требуемого для технического обслуживания горелки и котла.

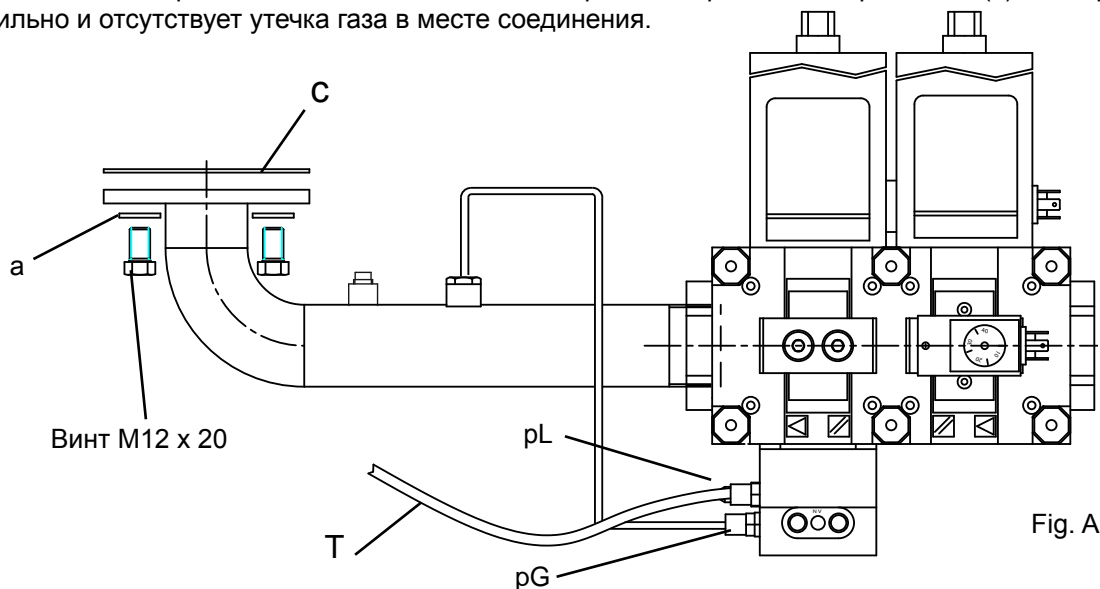
По запросу можно заказать КОМПЛЕКТ ДОПОЛНИТЕЛЬНЫХ АКСЕССУАРОВ, состоящий из antivибрационной муфты и газового шарового крана..

## МОНТАЖ БЛОКА КЛАПАНОВ

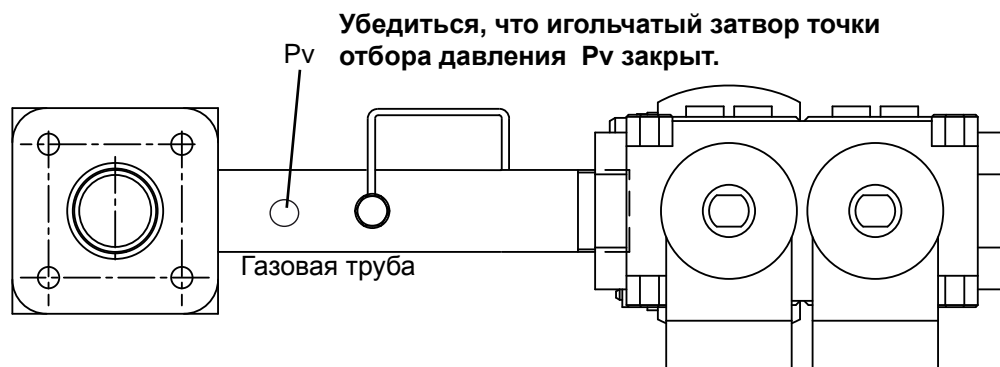
M

### VCV 350

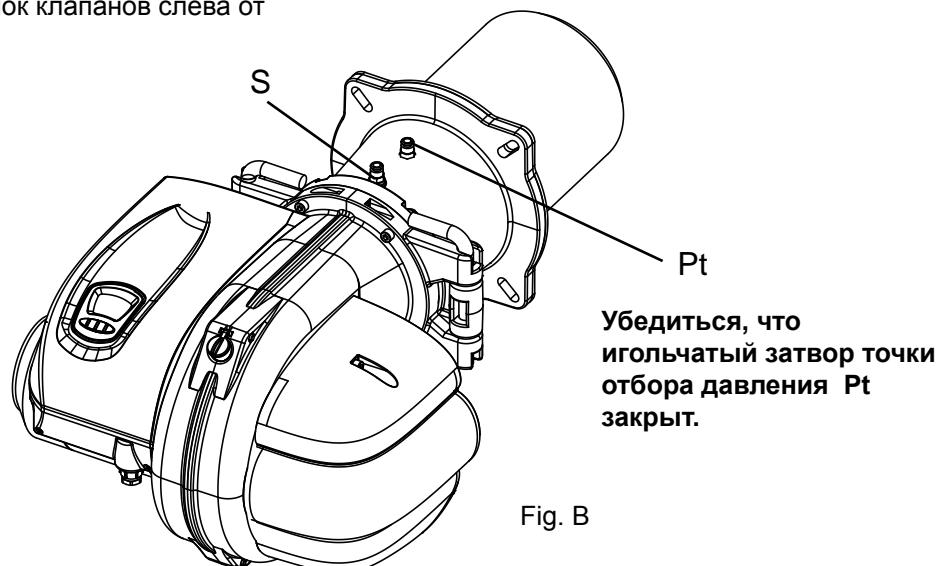
Для монтажа блока клапанов (рис. А) к горелке, использовать прилагающиеся к блоку 4 шайбы (а) и 4 винта M12 x 20, обращая внимание на то, чтобы пробковая/резиновая прокладка (с) была расположена правильно и отсутствует утечка газа в месте соединения.



Подсоединить прилагающуюся полиэтиленовую трубку (Т) для отбора воздуха, к соединению pL на клапане VCV 350 и к быстрому коннектору (S) горелки (рис.В).

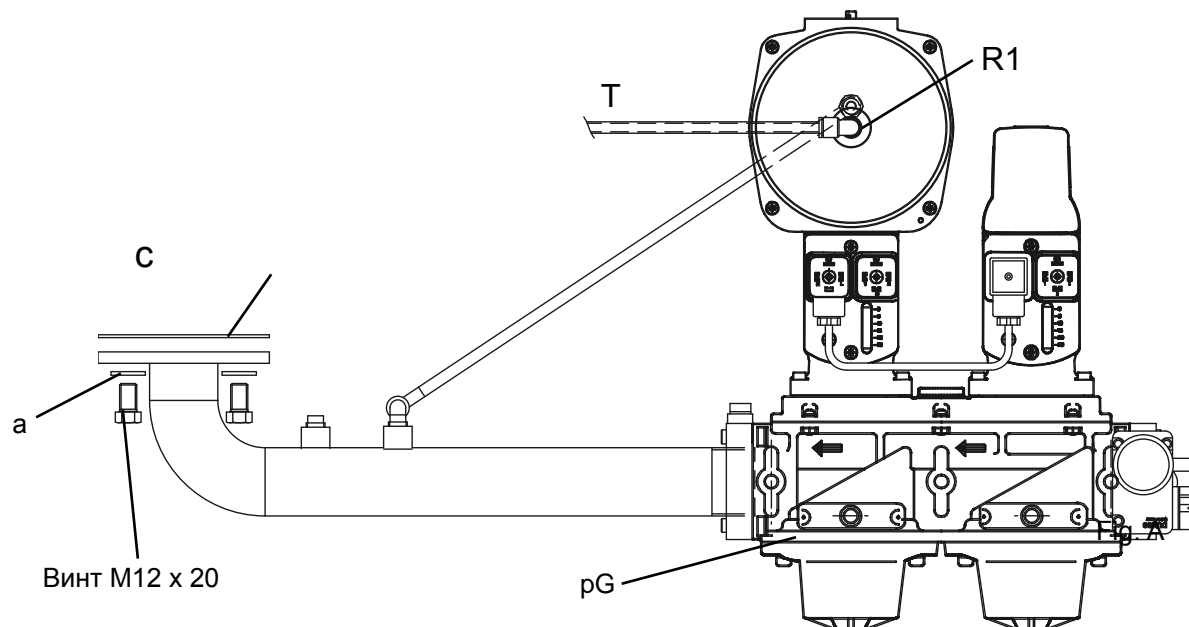


Можно также установить блок клапанов слева от горелки.

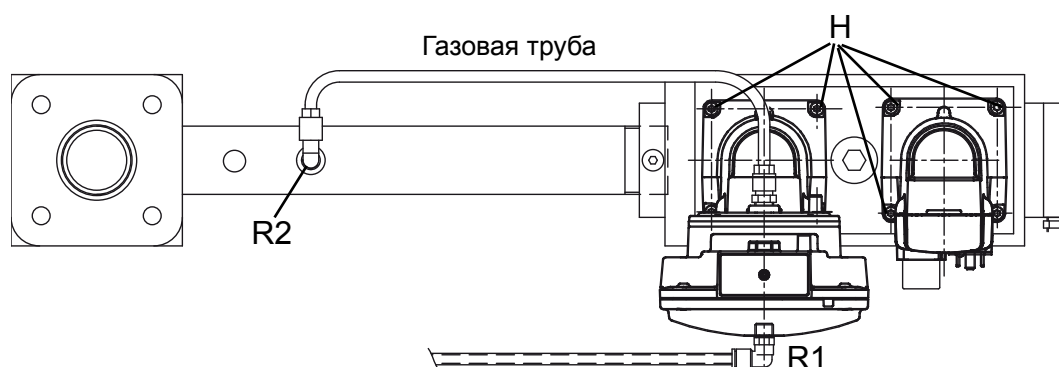


### VGD 20.403

Для монтажа блока клапанов (рис. А) к горелке, использовать прилагающиеся к блоку 4 шайбы (а) и 4 винта М12 х 20, обращая внимание на то, чтобы пробковая/резиновая прокладка (с) была расположена правильно и отсутствует утечка газа в месте соединения.

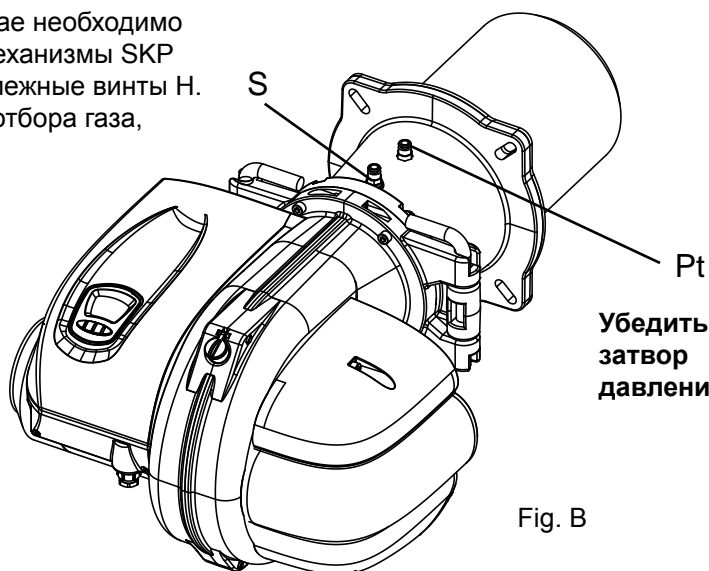


Подключить прилагающуюся полиэтиленовую трубку (Т) отбора воздуха к быстрому коннектору (R1) на клапане SKP75 и к быстрому коннектору (S) горелки (рис.В)



Можно также установить блок клапанов слева от горелки. В этом случае необходимо повернуть исполнительные механизмы SKP 75 и 15 на 180°, отвернув крепежные винты Н. Следует переместить трубку отбора газа, повернув на 180° быстрый коннектор R2.

Переместить прессостат минимального давления газа



Убедиться, что игольчатый затвор точки отбора давления Pt закрыт.

Fig. B



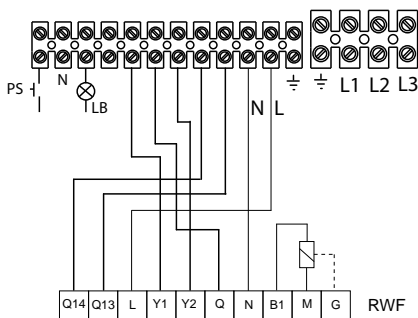
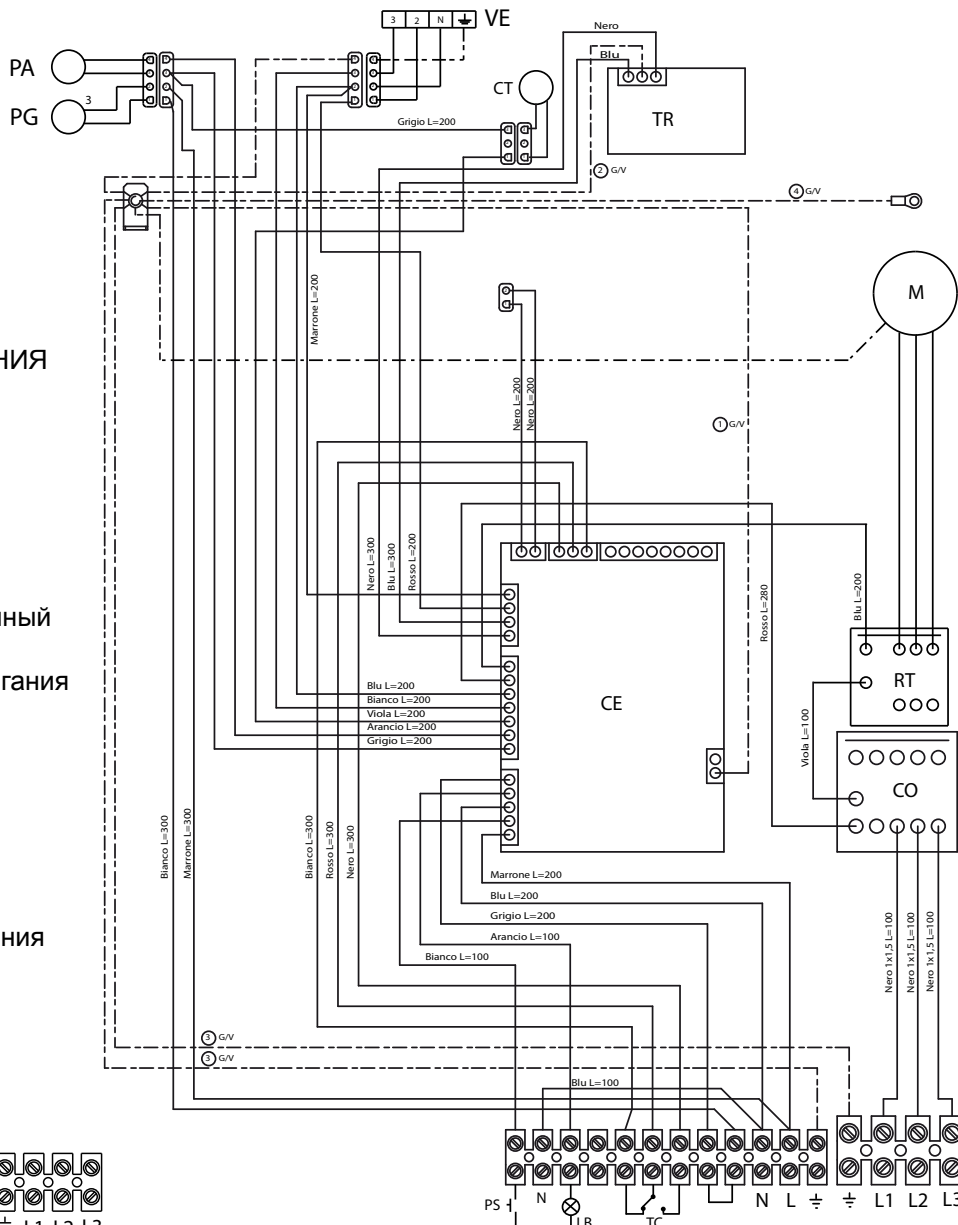
# ЭЛЕКТРИЧЕСКИЕ ПОДКЛЮЧЕНИЯ

ВНИМАТЕЛЬНО ПРОЧИТАТЬ ОСНОВНЫЕ ПОЛОЖЕНИЯ НА СТРАНИЦЕ 3

- ГЛУХОЗАЗЕМЛЕННАЯ НЕЙТРАЛЬ: при сети питания с НЕЙТРАЛЬЮ, СОЕДИНЕННОЙ С ЗЕМЛЕЙ, подключить НЕЙТРАЛЬ сети питания к НЕЙТРАЛИ оборудования.
- ИЗОЛИРОВАННАЯ НЕЙТРАЛЬ: при сети питания с ИЗОЛИРОВАННОЙ НЕЙТРАЛЬЮ необходимо использование изолирующего трансформатора. Подключить один вывод вторичной обмотки изолирующего трансформатора к ЗЕМЛЕ и к НЕЙТРАЛИ оборудования. Затем подключить другой вывод вторичной обмотки трансформатора к ЛИНИИ оборудования.
- ФАЗА-ФАЗА: при сети питания типа ФАЗА - ФАЗА необходимо использование изолирующего трансформатора. Подключить один вывод вторичной обмотки изолирующего трансформатора к ЗЕМЛЕ и к НЕЙТРАЛИ оборудования. Затем подключить другой вывод вторичной обмотки трансформатора к ЛИНИИ оборудования.

## УСЛОВНЫЕ ОБОЗНАЧЕНИЯ

- L Линия
- N Нейтраль
- L1 Трехфазная линия
- L2 Трехфазная линия
- L3 Трехфазная линия
- M Двигатель горелки
- RT тепловой дистанционный выключатель
- TR Трансформатор зажигания
- MS Серводвигатель
- PG Прессостат газа
- PA Прессостат воздуха
- CE Блок управления
- CO Контактор двигателя
- CT Устройство контроля герметичности
- PS Кнопка разблокирования
- LB Лампа блокировки
- TC Термостат котла



## **M** **ОБОРУДОВАНИЕ**

### Общие характеристик

- Встроенный фильтр EMC;
- Встроенный защитный плавкий предохранитель;
- Стабильные регулировки времени, не зависящие от изменения напряжения и/или температуры (управление системой осуществляется с помощью микропроцессора)
- защита при низком напряжении питания;
- защита при высоком напряжении питания;
- мониторинг работы прессостата воздуха;
- энергонезависимая блокировка;
- прерывистый режим работы: остановка для регулировки и автодиагностики каждые 24 часа;
- управление воздушной заслонкой для работы в многоступенчатом или модулирующем режиме;
- удаленный сброс;
- встроенная кнопка и двухцветный светодиодный индикатор для отображения рабочего состояния и аномалий;
- функция контроля герметичности предохранительного клапана;

### Сигнализация

#### РЕЖИМЫ РАБОТЫ

Состояние	Цвет	Тип сигнализации
ВЫКЛ.	ВЫКЛ.	
Ожидание	ЗЕЛЕНый (мигающий)	V (-) V (-) V (-) V (-) V (-)
Предварительная продувка	ЖЕЛТый (мигающий)	G (-) G (-) G (-) G (-) G (-)
ВРЕМЯ БЕЗОПАСНОСТИ (СИГНАЛ ПЛАМЕНИ ОТСУТСТВУЕТ)	ЗЕЛЕНый (мигающий)	V (-) V (-) V (-) V (-) V (-)
ВРЕМЯ БЕЗОПАСНОСТИ (СИГНАЛ ПЛАМЕНИ ПРИСУТСТВУЕТ)	ЗЕЛЕНый	НЕПРЕРЫВНый
ГОРЕЛКА ВКЛЮЧЕНА	ЗЕЛЕНый	НЕПРЕРЫВНый
Последующая продувка (при заблокированной горелке)	ЗЕЛЕНый - ЖЕЛТый	V , G , V , G , V , G , V , G

#### Блокировки и аномалии

Состояние	Цвет	Тип сигнализации
Паразитное пламя	ВЫКЛ.	
Недонапряжение-перенапряжение	ЗЕЛЕНый (мигающий)	V (-) V (-) V (-) V (-) V (-)
Блокировка при отказе зажигания Блокировка вследствие аномалии оборудования	ЖЕЛТый (мигающий)	G (-) G (-) G (-) G (-) G (-)
Блокировка вследствие паразитного пламени	ЗЕЛЕНый (мигающий)	V (-) V (-) V (-) V (-) V (-)
Блокировка при погасании пламени	КРАСНый (мигающий)	R (-) R (-) R (-) R (-) R (-)
Блокировка вследствие аномалии серводвигателя	ЗЕЛЕНый	НЕПРЕРЫВНый
Блокировка при аномалии прессостата воздуха	ЗЕЛЕНый	НЕПРЕРЫВНый
Блокировка при нарушении герметичности предохранительного клапана	ЗЕЛЕНый - ЖЕЛТый	V , G , V , G , V , G , V , G
Блокировка при нарушении герметичности клапана со стороны горелки		

#### Специальные функции

Состояние	Цвет	Тип сигнализации
Временное отключение	ЖЕЛТый (мигающий)	G (-) G (-) G (-) G (-) G (-)

Условные обозначения (-) = ВЫКЛ. V = Зеленый G = Желтый R = Красный



## Временная таблица

Время предварительной продувки	20s (*)	
Время перед розжигом	0,5s (*)	
Время безопасности	3s (**)	
Задержка макс. разрешения прессостата воздуха до блокировки	10s (***)	
Задержка управления регулятора работы	10s	
Время реагирования на погасание пламени	< 1s	
Время максимальной продолжительности сигнала паразитного пламени перед блокировкой		10s
Время последующей продувки	da 0 a 255 s	
Предельное время выдержки нажатия кнопки для разблокировки	0,2s ≤ && ≤ 4s	
Время непрерывного воздействия на кнопку для временного останова	> 5s	
Тайм-аут работы в ручном режиме	4 минуты	
Тайм-аут связи с дисплеем	60s	
Максимальная продолжительность подключения доступа к меню	120s	

(\*) Минимальная гарантируемая выдержка времени

(\*\*) Максимальная гарантируемая выдержка времени

(\*\*\*) Данная выдержка времени не задается в фазе зажигания горелки; ожидание разрешающего сигнала прессостата воздуха продолжается в течение всей фазы открытия воздушной заслонки, независимо от продолжительности цикла хода серводвигателя. Для всех остальных фаз работы горелки вышеназванная выдержка времени тем не менее действительна.

## Специальные функции

### Автокалибровка на частоту в сети

Плата в состоянии автоматически оптимизировать рабочие временные настройки в соответствии с измеренной частотой (50 или 60 Гц).

### Временное отключение

При выполняющемся запросе на зажигание или при работающей горелке можно временно выполнить отключение с помощью нажатия кнопки и удерживания ее более 5 секунд (быстрое мигание желтого цвета).

Новое выполнение цикла пуска будет разрешено только после того, как кнопка будет отпущена.

Можно также активировать данную функцию с помощью кнопки внешней разблокировки.

Активация вышеназванной функции возможна исключительно с помощью МЕНЮ УСТАНОВЩИКА.

### Защита при низком напряжении питания

Напряжение питания для выполнения цикла зажигания должно составлять по крайней мере 180 VAC.

Если напряжение сети опускается ниже 165VAC, оборудование выполняет остановку и подает сигнал об аномалии.

Повторный пуск цикла зажигания разрешен только, если напряжение питания снова превысит 180VAC.

### Защита при высоком напряжении питания

зажигания должно быть ниже 275VAC.

Если напряжение сети превышает 280VAC, аппаратура выполняет останов и подает сигнал об аномалии.

Повторный пуск цикла зажигания разрешен только, если напряжение питания снизится ниже 275VAC.

### Работа в ручном режиме при калибровке горелки (поручается квалифицированному специалисту)

Если горелка не находится в состоянии блокировки, можно выполнить переход в РУЧНОЙ режим работы, воздействуя на кнопку на плате или на кнопку удаленной разблокировки.

При выполнении трех последовательных нажатий на кнопку (на плате или на удаленный сброс) загорается быстро мигающий зеленый свет; очередное последовательное нажатие вызывает активацию РУЧНОГО режима работы.

В этой фазе горелка или начнет выполнение цикла зажигания или продолжит работу, независимо как от запроса на тепло от термостата, так и от регулятора работы.

При достижении рабочего положения можно перейти от одной рабочей ступени к следующей, лишь воздействуя на кнопку.

Нажатием и отпусканием кнопки выполняется немедленный переход к следующей стадии до достижения

второй ступени; посредством последующего нажатия выполняется возврат к предыдущему шагу вплоть до возвращения в положение первой ступени (в случае модулирующей горелки выполняется переход от минимальной модуляции до максимальной модуляции и наоборот).

Во время работы в РУЧНОМ режиме число миганий желтого цвета указывает текущую ступень работы (1 мигание – первая ступень или минимальная модуляция), (2 мигания – вторая ступень или максимальная модуляция).

Если во время работы в РУЧНОМ режиме сигнал становится быстро мигающим красным, необходимо проверить положение кулачков серводвигателя (сигнализация аномалии положения кулачков); горелка тем не менее останется в рабочем состоянии.

Для отключения ручного режима работы необходимо повторить процедуру.

Кроме того, можно отключить ручной режим работы, не нажимая на кнопку вплоть до наступления соответствующего тайм-аута (см. временную таблицу).

Активация вышеназванной функции возможна исключительно с помощью МЕНЮ УСТАНОВЩИКА.

### **Автокалибровка серводвигателя**

Плата в состоянии автоматически усваивать временные интервалы, относящиеся к используемому серводвигателю управления заслонкой; поэтому нет необходимости выполнять какую-либо калибровку. Тем не менее, необходимо использовать серводвигатели с временем хода 0-90° не меньше 2 с и не больше 120 с.

### **Проверка обратной связи и контроль последовательности**

При отсутствии сигнала обратной связи, соответствующего достижению определенного положения воздушной заслонки, система выполняет отключение с блокировкой и сигнализирует об аномалии (блокировка вследствие аномалии серводвигателя). Кроме того, имеется функция контроля последовательности поступления обратных сигналов оборудования; при обнаружении неправильной последовательности поступления сигналов положения заслонки к оборудованию, последнее выполняет отключение с блокировкой (блокировка вследствие аномалии серводвигателя).

### **Функция контроля герметичности**

При необходимости, с помощью прессостата газа с переключаемым контактом можно программировать фазу запуска КОНТРОЛЯ ГЕРМЕТИЧНОСТИ клапанов безопасности газовой рампы.

Прессостат газа калибруется по значению давления, равному половине входного давления газа.

Функция КОНТРОЛЬ ГЕРМЕТИЧНОСТИ выполняется в следующей последовательности:

- запрос тепла;
- открытие клапана первой степени на 2 с и последующее закрытие;
- проверка герметичности клапана безопасности в течение 10 с;
- открытие клапана безопасности на 2 с и последующее закрытие;
- проверка герметичности клапана стороны горелки в течение 10 с;
- завершение контроля герметичности.

При положительном результате устройство выполняет обычную программу запуска.

В случае аномалии устройство выполняет останов с подачей закодированных сигналов для определения неисправного клапана.

При наличии интерфейса CP45 можно подключить или отключить данную функцию с помощью МЕНЮ ПАРАМЕТРЫ.

### **Мониторинг прессостата воздуха**

Плата предусматривает непрерывный мониторинг контакта прессостата воздуха.

Точнее, состояние контакта прессостата воздуха должно отражать состояние работы вентилятора, то есть:

- отсутствие потока воздуха: контакт разомкнут;
- наличие потока воздуха: контакт замкнут.

В случае отсутствия замыкания контакта прессостата воздуха в результате запуска вентилятора, плата ожидает переключения контакта до достижения положения полного открытия воздушной заслонки; после чего отсутствие переключения вызывает отключение с блокировкой.

Напротив, в случае размыкания контакта прессостата воздуха при работающей горелке, плата выполняет немедленное отключение с последующей блокировкой, если в течение 10 с не произойдет замыкания контакта.

В случае замкнутого контакта при выключенном вентиляторе, плата ожидает размыкания контакта в течение максимального времени, равного 10 с; если по окончании этого временного интервала размыкания контакта не происходит, плата выполняет отключение с блокировкой выполнения последующего запуска.

## РАБОЧИЙ ЦИКЛ

**M**

### Управление горелкой

#### Зажигание

После замыкания контакта запроса тепла и проверки правильности состояния прессостата воздуха включается двигатель вентилятора и поступает команда на полное открытие воздушной заслонки.

При достижении полного открытия заслонки и проверки переключения контакта прессостата воздуха начинается предварительная продувка, во время которой выполняется проверка усилителя пламени и компонентов, выполняющих функции безопасности; неисправность усилителя, соответствующая состоянию имеющегося пламени или повреждение компонента, выполняющего функцию безопасности, препятствуют запуску последовательности зажигания.

По окончании времени предварительной продувки, воздушная заслонка устанавливается в положение зажигания первой ступени с последующей активацией трансформатора зажигания (фаза предварительного зажигания).

После окончания этого последнего интервала времени начинается время безопасности, во время которого включается электроклапан первой ступени.

При определении наличия сигнала пламени трансформатор зажигания тем не менее остается включенным до конца времени безопасности и, после завершения соответствующего интервала времени, включается регулятор работы, выполняющий команды, поступающие от внешнего регулятора.

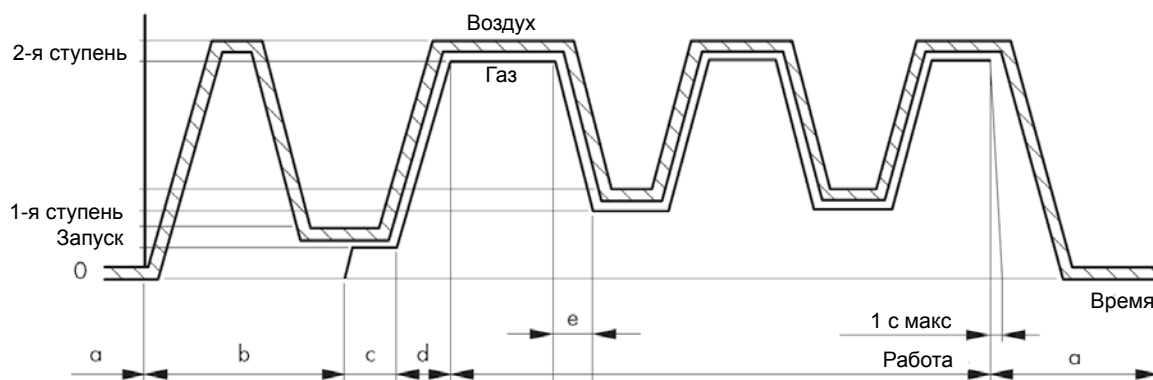
При отказе зажигания в течение времени безопасности, выполняется отключение горелки с блокировкой и напряжение окончательно отключается от электроклапана первой ступени и от трансформатора зажигания.

При полностью открытой заслонке выполняется последующая продувка, по окончании которой воздушная заслонка полностью закрывается.

#### Принцип работы

В зависимости от устройства, с которым связан сервопривод приведения в действие воздушной заслонки, существуют два режима работы горелки: двухступенчатый прогрессивный, если устройство управления двухпозиционного типа (ВКЛ./ВЫКЛ.), с непрерывной модуляцией пламени, если устройство модулирующего типа.

#### Двухступенчатый прогрессивный режим работы



Достигается с помощью обычного термостата котла (или прессостата) отк.-закр. (ON-OFF) с помощью которого сервопривод устанавливает воздушную заслонку в два возможных положения: минимальное (1-я ступень) и максимальное открытие (2-я ступень). Режим работы называется двухступенчатым прогрессивным, так как переход от одной ступени к другой осуществляется постепенно и линейно, без каких-либо перепадов. На представленной диаграмме можно отметить следующие характерные фазы:

- а) Последовательность отключения: горелка останавливает воздушную заслонку в закрытом положении, чтобы воздух не мог попасть внутрь и охладить камеру сгорания котла или камина.
- б) Последовательность предварительной продувки: воздушная заслонка приводится в положение

максимального открытия с последующим возвратом к частичному закрытию, соответствующему расходу при пуске (с всегда закрытым поступлением газа).

с) Последовательность формирования пламени при розжиге: проверяется возбуждение катушек, соответствующих газовым электроклапанам, регулятор газа частично открыт в соответствии с давлением воздуха запуска.

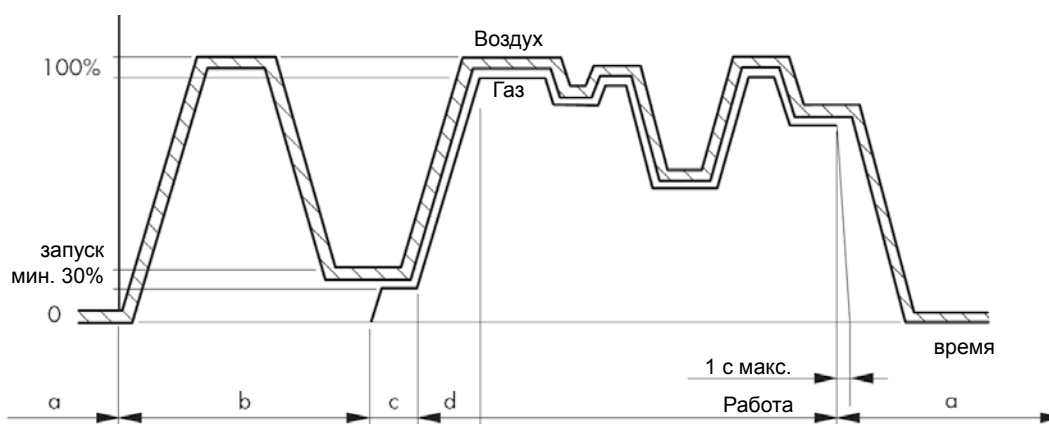
д) Последовательность перехода к основному пламени или второй ступени: сервопривод открывает воздушную заслонку (до калиброванного максимального расхода), увеличение давления воздуха вызывает постепенный рост расхода газа.

е) Последовательность перехода от максимального расхода к первой ступени: по команде термостата/прессостата (регулятора) котла сервопривод определяет закрытие воздушной заслонки.

Последующее уменьшение давления в головке горелки вызывает постепенно возрастающее перекрытие газа до получения минимального расхода.

Горелка выполняет переход от первой ко второй ступени, от второй к первой или полностью останавливается всегда под воздействием команды, данной регулятором котла сервоприводу.

### Работа в режиме постоянной модуляции



Работа достигается направлением сервоприводу воздушной заслонки соответствующего сигнала, в зависимости от которого мощность горелки может принимать любое значение между установленными минимумом и максимумом.

Постоянная модуляция требуется, если необходимо поддерживать постоянную температуру воды котла или давление пара.

На представленной диаграмме можно увидеть, что фазы отключения, предварительной продувки, формирования пламени и перехода к максимальной мощности — такие же, как были описаны в предыдущем параграфе.

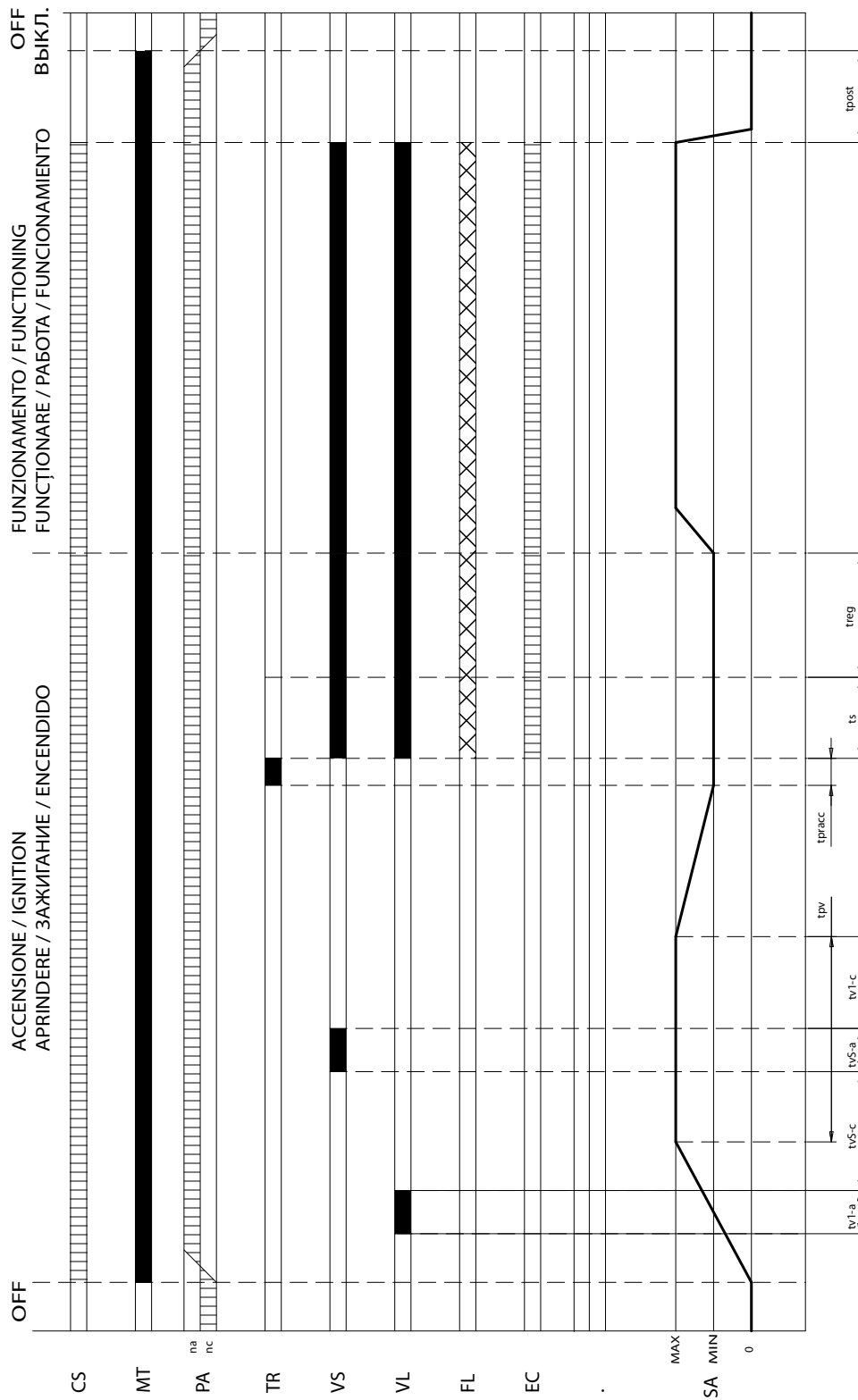
Эффективная модуляция пламени достигается при оснащении установки следующими приборами, поставляемыми в комплекте по запросу:

- датчик температуры или давления котла LANDIS;
- регулятор LANDIS RWF 40 в кожухе для установки в щит;
- преобразователь поля для регулятора, управляемый датчиком котла с калибровкой, соответствующей шкале самого датчика.



## Диаграмма зажигания

Фазы зажигания при включенном контроле герметичности



CS Разрешения запроса работы  
 FAN Двигатель вентилятора  
 IGN Трансформатор зажигания  
 VS Предохранительный клапан  
 V1 Клапан первой ступени  
 V2 Клапан второй ступени  
 FL Сигнал пламени  
 AL Сигнализация блокировки  
 SA Воздушная заслонка

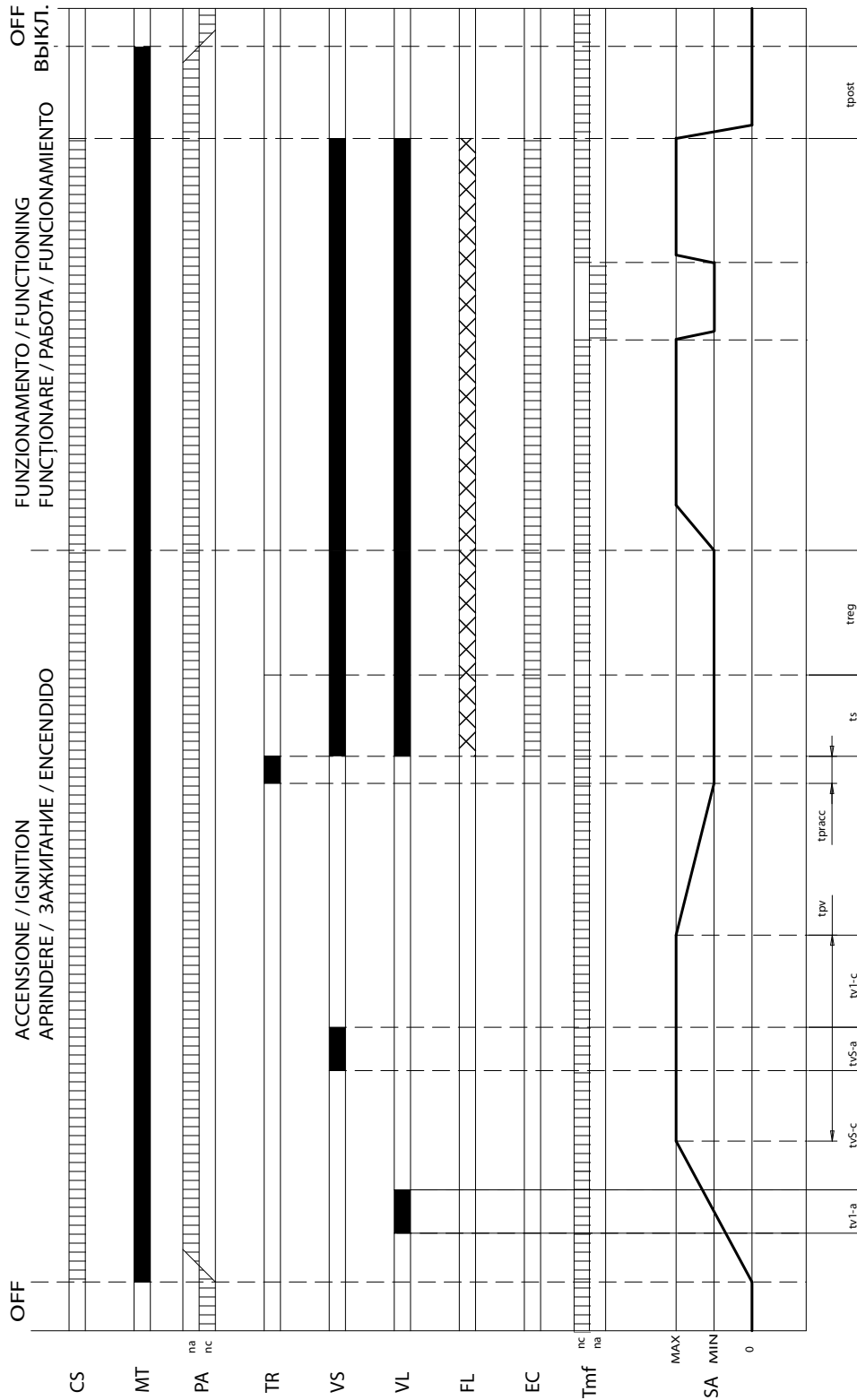
trv Время предварительной продувки  
 tpracc Время перед розжигом  
 ts Время безопасности  
 treg Задержка управления регулятора работы  
 tv1-a Время открытия клапана первой ступени  
 tvs-c Время проверки герметичности предохранительного клапана  
 tvs-a Время открытия предохранительного клапана  
 tv1-c Время проверки герметичности рабочего клапана



**Lamborghini**  
CALORECLIMA

## Диаграмма работы в двухступенчатом прогрессивном режиме

С термостатом Tmf высокого/низкого пламени



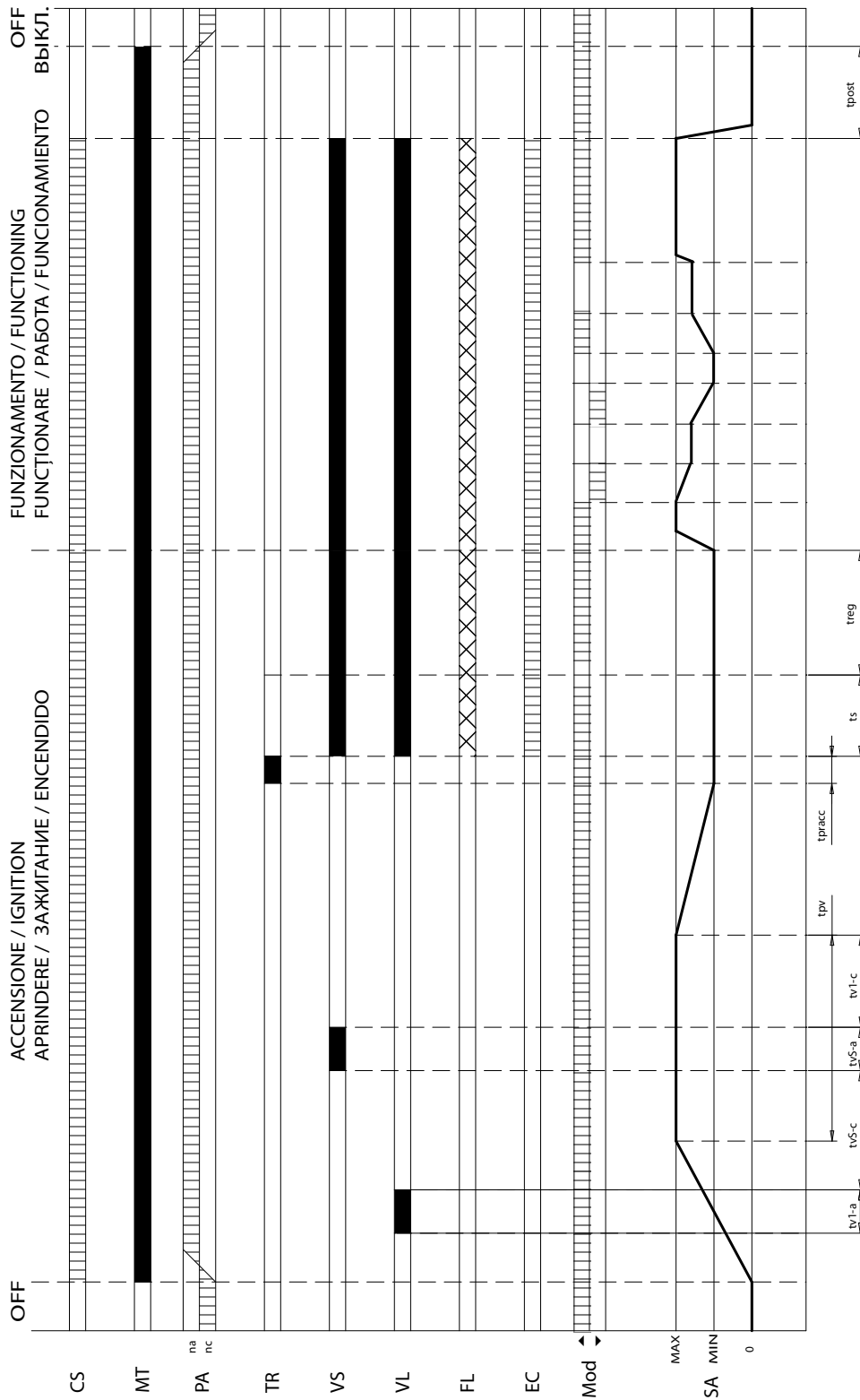
CS Разрешения запроса работы  
FAN Двигатель вентилятора  
IGN Трансформатор зажигания  
VS Предохранительный клапан  
V1 Клапан первой ступени  
V2 Клапан второй ступени  
FL Клапан пламени  
AL Сигнализация блокировки  
SA Воздушная заслонка

trv Время предварительной продувки  
tracc Время перед розжигом  
ts Время безопасности  
treg Задержка управления регулятора работы  
tv1-a Время открытия предохранительного клапана первой ступени  
tv1-c Время проверки герметичности предохранительного клапана  
tv2-a Время открытия предохранительного клапана второй ступени  
tv2-c Время проверки герметичности предохранительного клапана



Lamborghini  
CALORECLIMA

### Диаграмма работы в режиме постоянной модуляции



CS Разрешения запроса работы  
 FAN Двигатель вентилятора  
 IGN Трансформатор зажигания  
 VS Предохранительный клапан  
 V1 Клапан первой ступени  
 V2 Клапан второй ступени  
 FL Сигнал пламени  
 AL Сигнализация блокировки  
 SA Воздушная заслонка

trv Время предварительной продувки  
 tracc Время перед розжигом  
 ts Время безопасности  
 treg Задержка управления регулятора работы  
 tv1-a Время открытия клапана первой ступени  
 tvs-c Время проверки герметичности предохранительного клапана  
 tvs-a Время открытия предохранительного клапана  
 tv1-c Время проверки герметичности рабочего клапана



## МУ ИНТЕРФЕЙС ПОЛЬЗОВАТЕЛЯ

С помощью панели контроля и управления можно проводить мониторинг состояния горелки, осуществлять доступ к меню диагностики и конфигурации системы и выполнять разблокировку оборудования.

Панель контроля и управления состоит из ЖК-дисплея с задней подсветкой экрана и четырех функциональных кнопок.



### Значение пиктограмм

ПИКТОГРАММА	ЗНАЧЕНИЕ	
	Сервопривод воздушной заслонки	
	Двигатель вентилятора	
	Трансформатор зажигания	
	Электроклапаны газовой рампы	
	ДВУХСТУПЕНЧАТАЯ ГОРЕЛКА	МОДУЛИРУЮЩАЯ ГОРЕЛКА
	Сигнал пламени первой ступени	Сигнал пламени
	ДВУХСТУПЕНЧАТАЯ ГОРЕЛКА	МОДУЛИРУЮЩАЯ ГОРЕЛКА
	Сигнал пламени второй ступени	Не используется
	Сообщение об аномалии	
K	Не используется	
HRS	Часы	
CYC	Циклы	
Kg	Не используется	
m <sup>3</sup>	Кубические метры	
Lux	Не используется	
uA	Микроамперы	
Hz	Герц	

### Функции клавиш

КЛАВИША	ОТОБРАЖЕНИЕ	ЗНАЧЕНИЕ
<b>R</b>	НОРМАЛЬНОЕ	Разблокирование оборудования, если оно заблокировано
	МЕНЮ	Возврат к меню предыдущего уровня
	ИЗМЕНЕНИЕ ПАРАМЕТРА	Выход из режима отображения без сохранения
<b>+</b>	НОРМАЛЬНОЕ	Не используется
	МЕНЮ	Следующий параметр или характеристика
	ИЗМЕНЕНИЕ ПАРАМЕТРА	Увеличение значения параметра
<b>-</b>	НОРМАЛЬНОЕ	Не используется
	МЕНЮ	Предыдущий параметр или характеристика
	ИЗМЕНЕНИЕ ПАРАМЕТРА	Уменьшение значения параметра
<b>i</b>	НОРМАЛЬНОЕ	Способ отображения меню
	МЕНЮ	Отображение меню следующего уровня
	ИЗМЕНЕНИЕ ПАРАМЕТРА	Подтверждение изменения параметра



## Отображение

Панель контроля и управления имеет 3 возможных режима отображения:

### НОРМАЛЬНЫЙ:

в этом режиме на дисплей выводятся пиктограммы, относящиеся к состоянию работы горелки.

При отсутствии аномалий на дисплей выводятся число циклов зажигания, выполненных горелкой, и общее число часов работы.

При обнаружении аномалии на дисплей выводится соответствующий код и сигнализация типа (энергозависимый или энергонезависимый).

Также отображается дополнительная информация о состоянии горелки (напр., процедура контроля герметичности клапанов) и возможное выполнение специальных функций квалифицированными специалистами.

### МЕНЮ:

Нажатием кнопки при нормальном режиме отображения выполняется переход к спискам меню:

- INFO (Информация)
- HIST (Архив аномалий)
- PARAM (Параметры)
- SERV (Установщик)

Для просмотра списка использовать клавиши + и -.

Для перехода к какому-либо меню, снова нажать кнопку i.

Для выхода из меню или из списка меню нажать кнопку R или подождать 60 сек., не нажимая на кнопки, для возвращения к нормальному отображению.

### ИЗМЕНЕНИЕ ПАРАМЕТРА:

Можно изменить и сохранить значения параметров, связанных с работой горелки.

Во время отображения интересующего параметра можно перейти в режим изменения значения с помощью нажатия кнопки i.

В этой фазе текущее значение параметра начинает мигать и с помощью нажатия кнопок + и - можно изменить его.

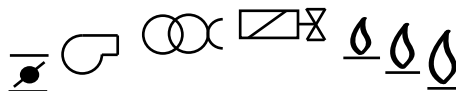
Для сохранения измененного значения нажать кнопку i.

Для выхода из режима модификации параметров без сохранения, подождать 10 сек., не выполняя никаких нажатий кнопок или же нажать кнопку R.

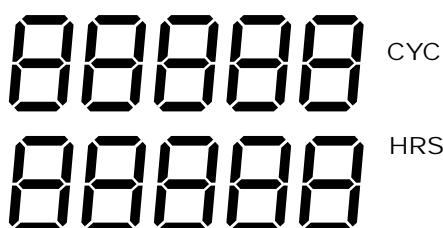
## Режим нормального отображения

При подключении горелки к сети питания, к ней автоматически подключается также контрольная аппаратура, которая в течение нескольких секунд удерживает включенными все пиктограммы и все сегменты дисплея, проверяя правильность их работы.

После чего автоматически включается режим НОРМАЛЬНОГО ОТОБРАЖЕНИЯ, во время которого, при отсутствии аномалий, пиктограммы загораются и гаснут в соответствии с работой различных компонентов горелки.



Кроме того, в при отсутствии аномалий всегда отображаются общее выполненное количество циклов зажигания и общее число часов работы горелки.



Напротив, при наличии аномалий одновременно выводится код аномалии (см. таблицу 1) и тип (энергозависимый или энергонезависимый).

ЭНЕРГОНЕЗАВИСИМЫЙ

FAULT

Код аномалии

88

Мигающая задняя подсветка

ЭНЕРГОЗАВИСИМЫЙ

ALARM

Код аномалии

88


Мигающие код и пиктограмма аномалии

КОД АНОМАЛИИ	ЗНАЧЕНИЕ
<b>ЭНЕРГОНЕЗАВИСИМЫЙ</b>	
01	Блокировка при отказе зажигания
02	Блокировка вследствие паразитного пламени
03	Блокировка по причине превышения максимального числа зажигания
04	Блокировка вследствие аномалии серводвигателя
05	Блокировка по причине аномалии воздушного прессостата
06	Блокировка по причине аномалии герметичности предохранительного клапана
07	Блокировка по причине аномалии герметичности рабочего клапана
<b>ЭНЕРГОЗАВИСИМЫЙ</b>	
12	Сигнал паразитного пламени
13	Низкое напряжение
14	Высокое напряжение

Таблица 1

В случае возникновения блокировки энергонезависимого типа можно перейти к разблокировке оборудования.

Во время отображения блокировки энергонезависимого типа с помощью нажатия кнопки R выполняется переход к отображению подтверждения запроса разблокировки, продолжительностью 5 с.

RESET 

Мигающий — PUSH

Последующее нажатие кнопки R вызывает разблокирование аппаратуры и возвращение к нормальному режиму отображения.


Кроме того, во время нормального режима отображения выводится дополнительная информация, относящаяся к рабочему состоянию горелки и к заданию некоторых параметров.

Действительно, в случае подключения из меню параметров процедуры проверки герметичности клапанов (valve proving system), отмечается процесс ее выполнения.

UPS



В случае подключения специальных функций, отображается их выполнение.

 Мигание

Работа в ручном режиме:

A ADV

Временное отключение:

SHEDn  
TEST

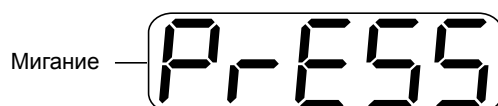
## ДОСТУП К МЕНЮ

### ПРОЦЕДУРА ПОДКЛЮЧЕНИЯ ДОСТУПА К МЕНЮ

Для подключения визуализации и дальнейшего управления упомянутыми выше меню необходимо во время режима нормального отображения выполнить следующую процедуру:

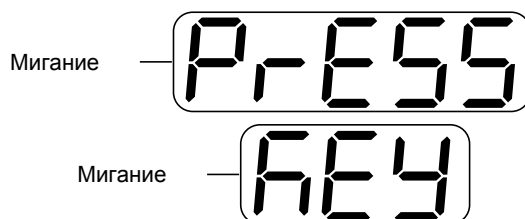
а) ПРОДОЛЖИТЕЛЬНОЕ НАЖАТИЕ КЛАВИШИ “*e*”.

При нажатии и удерживании более 5 секунд кнопки “*e*” выводится следующее отображение:



б) ПРОДОЛЖИТЕЛЬНОЕ НАЖАТИЕ КЛАВИШИ “R”.

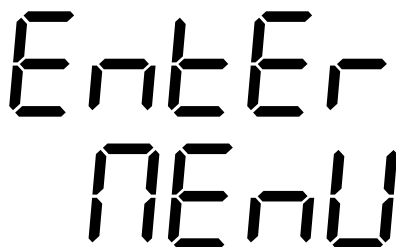
Во время фазы а) (максимальная продолжительность 10 с) и с помощью продолжительного нажатия в течение 5 секунд кнопки “R” выполняется переход к следующему изображению:



с) НАЖАТИЕ КЛАВИШИ “*e*”.

Во время фазы б) (максимальная продолжительность 10 с) одно нажатие клавиши “*e*” подключает отображение и управление меню INFO, HIST, PARAM и SERV.

Подтверждение подключения управления меню подтверждается следующим изображением:



Подключение отображения и управления меню имеет продолжительность 120с; по истечении этого времени выполняется возвращение к нормальному режиму отображения.

Для повторного доступа к меню необходимо повторить описанную выше процедуру.

## МЕНЮ INFO

МЕНЮ  
INFO

В случае двухступенчатой горелки МЕНЮ INFO организовано, как в таблице 2.  
 В случае модулирующей горелки МЕНЮ INFO организовано, как в таблице 2 б.

### Двухступенчатая горелка

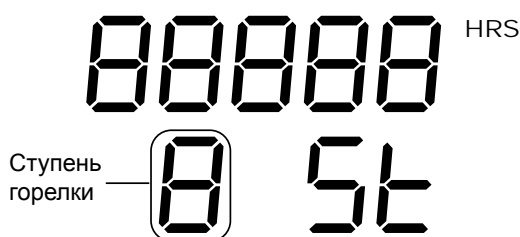
МЕНЮ	ОПИСАНИЕ	ИНФОРМАЦИЯ
МЕНЮ INFO	Часы работы горелки 1-я ступень	СЧЕТЧИК ЧАСОВ
	Часы работы горелки 2-я ступень	
	Общее количество часов работы горелки	
	Обнуление счетчика часов	
	Циклы работы горелки 1-я ступень	СЧЕТЧИК ЦИКЛОВ
	Циклы работы горелки 2-я ступень	
	Циклы с отказом зажигания горелки	
	Обнуление счетчика циклов	
	Расход топлива 1-я ступень	РАСХОД ТОПЛИВА
	Расход топлива 2-я ступень	
	Общий расход топлива	
	Расход топлива 1-я ступень	
	Обнуление расходов топлива	
	Интенсивность сигнала пламени	СИГНАЛ ПЛАМЕНИ
	Фактическое положение серводвигателя воздушной заслонки	СЕРВОДВИГАТЕЛЬ ВОЗДУШНОЙ ЗАСЛОНКИ
	Циклы полного открытия воздушной заслонки серводвигателем	
	Частота сети	ЧАСТОТА СЕТИ
	Firmware ID	FIRMWARE ID

## Модулирующая горелка

МЕНЮ	ОПИСАНИЕ	ИНФОРМАЦИЯ	
МЕНЮ INFO		СЧЕТЧИК ЧАСОВ	
	Общее количество часов работы горелки		
	Обнуление счетчика часов		
		СЧЕТЧИК ЦИКЛОВ	
	Циклы работы горелки		
	Циклы с отказом зажигания горелки		
		РАСХОД ТОПЛИВА	
	Обнуление счетчика циклов		
		Интенсивность сигнала пламени	СИГНАЛ ПЛАМЕНИ
		Фактическое положение серводвигателя воздушной заслонки	СЕРВОДВИГАТЕЛЬ ВОЗДУШНОЙ ЗАСЛОНКИ
		Циклы полного открытия воздушной заслонки серводвигателем	
		Частота сети	ЧАСТОТА СЕТИ
		Firmware ID	FIRMWARE ID

### Счетчик часов

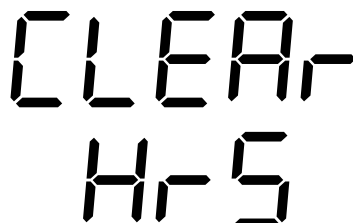
Отображается количество часов работы горелки соответственно за первую и вторую ступени (если горелка двухступенчатая).


  
 000000 HRS  
 Ступень горелки — 0 5t

Кроме того, выводится общее количество часов работы горелки.


  
 000000 HRS  
 TOTAL

Для обнуления всех соответствующих работе горелки счетчиков, необходимо нажать кнопку i во время следующего отображения:


  
 CLEAR-  
 HRS

После чего выводится подтверждение разрешения обнуления, длительностью 5 с.



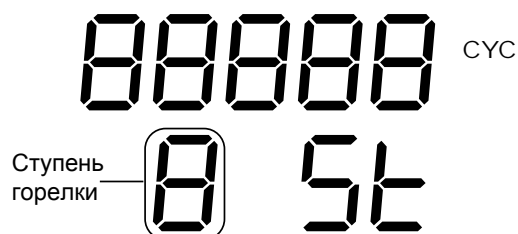
Последующее нажатие кнопки *i* в течение этого отображения определяет обнуление всех счетчиков, соответствующих часам работы, и возвращает отображение часов работы первой ступени.

### Счетчик циклов

Отображается число рабочих циклов горелки, соответствующих первой и второй ступеням (общее число циклов горелки тождественно числу циклов первой ступени).  
(В случае модулирующей горелки отображается только общее число рабочих циклов горелки).



Общее число рабочих циклов



Рабочие циклы горелки на 2-й ступени

Кроме того, отображается общее количество циклов с отказом зажигания горелки.



Для обнуления всех счетчиков, соответствующих циклам горелки, необходимо нажать кнопку *i* во время следующего отображения:



После чего выводится подтверждение разрешения обнуления, длительностью 5 с.





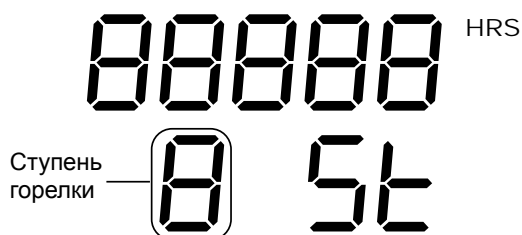
Последующее нажатие клавиши *i* во время этого отображения устанавливает обнуление всех счетчиков, соответствующих циклам горелки, и возвращает отображение рабочих циклов первой ступени.

### **Расход топлива** (не задается для МОДУЛИРУЮЩЕЙ ГОРЕЛКИ)

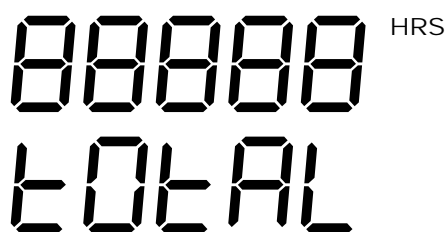
С помощью МЕНЮ УСТАНОВЩИКА можно задать часовой расход топлива соответственно для первой и второй ступеней.

(Единица измерения : м<sup>3</sup>/ч.)

После чего можно установить общий расход топлива, соответствующий отдельным ступеням работы горелки.



Кроме того, отображается полный общий расход топлива, относящийся к горелке.



Для обнуления всех счетчиков, соответствующих расходам топлива, необходимо нажать кнопку *i* во время следующего отображения:



После чего выводится подтверждение разрешения обнуления, длительностью 5 с..



Последующее нажатие кнопки *i* во время этого отображения устанавливает обнуление всех счетчиков, соответствующих расходам топлива, и возвращает отображение расхода топлива первой ступени.



### Сигнал пламени

Отображается значение в  $\mu\text{A}$  сигнала пламени.



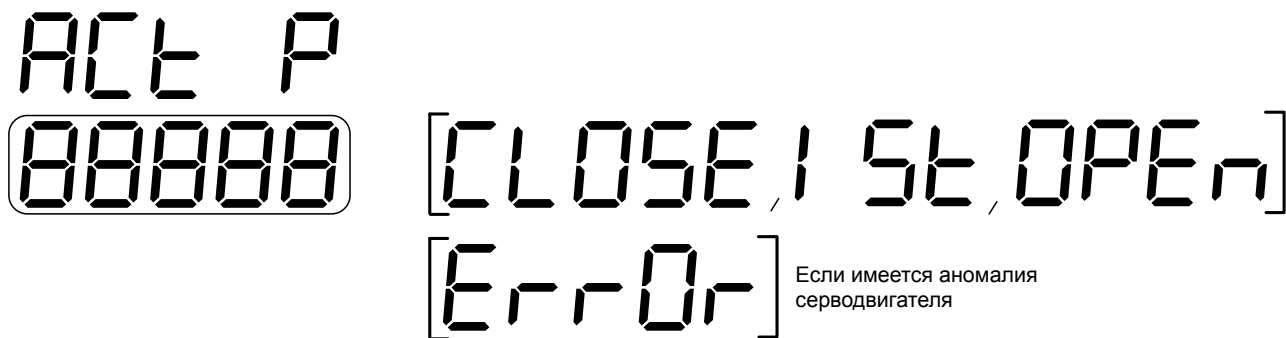
В случае, если считанный сигнал пламени в 10 раз превышает предел показаний сигнала пламени, выводится следующее отображение:



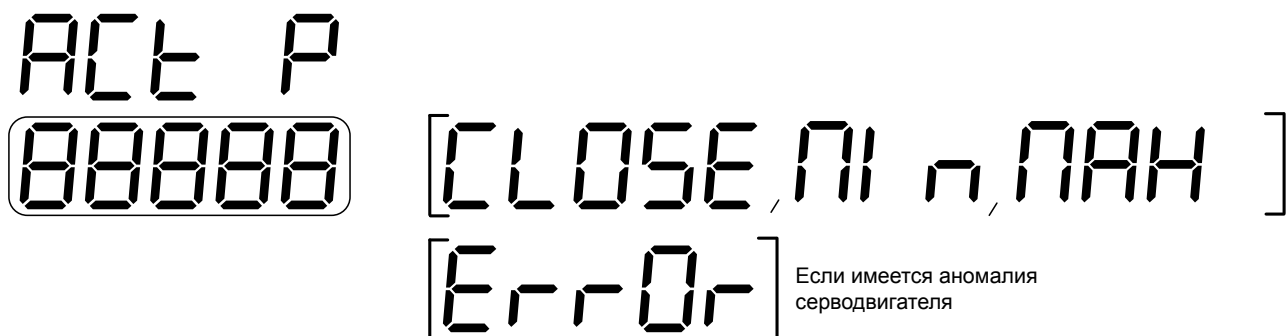
### Серводвигатель воздушной заслонки

Отображается фактическое положение серводвигателя воздушной заслонки (полное закрытие, первая ступень, полное открытие или вторая ступень).

ДВУХСТУПЕНЧАТАЯ ГОРЕЛКА



МОДУЛИРУЮЩАЯ ГОРЕЛКА



Кроме того, при выборе модулирующей горелки отображается процент открытия заслонки по отношению к минимальному положению.

Кроме того, отображаются циклы полного открытия, выполняемого серводвигателем.

888888 CYC  
ACT

Для обнуления счетчика циклов открытия серводвигателя нажать кнопку *i* во время следующего отображения:

CLEAR  
Мигание **PUSH**

Таким образом, выводится подтверждение разрешения обнуления, длительностью 5 с.

CLEAR CYC  
ACT

Последующее нажатие кнопки *i* определит обнуление счетчика циклов серводвигателя и возвращение к отображению циклов открытия серводвигателя..

### Частота сети

Отображается определяемое значение частоты сети (50Гц или 60Гц).

FREQ  
Hz  
50 o 60 — **88**

### Firmware ID

Отображается версия программного обеспечения (firmware).

SOFT  
V **88** — Версия  
Firmware

## МЕНЮ АРХИВА АНОМАЛИЙ

MENU  
HIST

МЕНЮ HIST организовано, как показано в таблице 3.

МЕНЮ	ОПИСАНИЕ	ИНФОРМАЦИЯ
МЕНЮ HIST	Архив аномалий за время работы (Позиция 1/8)	АРХИВ АНОМАЛИЙ (ОТОБРАЖЕНИЕ ПО ВРЕМЕНИ)
	Архив аномалий за время работы (Позиция 2/8)	
	Архив аномалий за время работы (Позиция 3/8)	
	Архив аномалий за время работы (Позиция 4/8)	
	Архив аномалий за время работы (Позиция 5/8)	
	Архив аномалий за время работы (Позиция 6/8)	
	Архив аномалий за время работы (Позиция 7/8)	
	Архив аномалий за время работы (Позиция 8/8)	
	Архив аномалий за время работы (Позиция 1/8)	АРХИВ АНОМАЛИЙ (ОТОБРАЖЕНИЕ ПО ЦИКЛАМ)
	Архив аномалий за время работы (Позиция 2/8)	
	Архив аномалий за время работы (Позиция 3/8)	
	Архив аномалий за время работы (Позиция 4/8)	
	Архив аномалий за время работы (Позиция 5/8)	
	Архив аномалий за время работы (Позиция 6/8)	
	Архив аномалий за время работы (Позиция 7/8)	
	Архив аномалий за время работы (Позиция 8/8)	
	Обнуление архива аномалий	ОБНУЛЕНИЕ АРХИВА АНОМАЛИЙ

### АРХИВ АНОМАЛИЙ (ОТОБРАЖЕНИЕ ПО ВРЕМЕНИ)

Можно отобразить архив, относящийся к последним обнаруженным аномалиям. Архив содержит 8 последних аномалий (тип и код аномалии) и соответствующее время работы горелки. Самая новая аномалия будет записана в позиции 1 и т. д. до позиции 8.



Ниже приводится пример.

(В позиции 1 – блокировка, вызванная отказом зажигания, произошедшая через 99 часов работы горелки).

99<sup>HRS</sup>  
1 F01

### АРХИВ АНОМАЛИЙ (ОТОБРАЖЕНИЕ ПО ЦИКЛАМ)

Можно отобразить архив, относящийся к последним обнаруженным аномалиям.

Архив содержит 8 последних аномалий (тип и код аномалии) и соответствующие циклы работы горелки.

Самая новая аномалия будет записана в позиции 1 и т. д. до позиции 8.

888888<sup>СУС</sup>  
8 888  
Позиция аномалии Код аномалии  
Тип аномалии  
(энергозависимая или энергонезависимая)

Ниже приводится пример.

(В позиции 1 – наличие паразитного пламени после 1000 рабочих циклов горелки).

1000<sup>СУС</sup>  
1 A12

### ОБНУЛЕНИЕ АРХИВА АНОМАЛИЙ

Для обнуления архива аномалий нажать кнопку **i** во время следующего отображения:

CLEAR  
HI SE

После чего выводится подтверждение разрешения обнуления, длительностью 5 с.

CLEAR  
 Мигание PUSH

Последующее нажатие кнопки *i* вызывает обнуление архива аномалий и возвращение к отображению позиции 1 архива по времени работы.

### МЕНЮ ПАРАМЕТРЫ

MENU  
 PARAM

МЕНЮ PARAM организовано, как показано в таблице 4.

МЕНЮ	ОПИСАНИЕ	ЗАДАВАЕМЫЕ ЗНАЧЕНИЯ
МЕНЮ PARAM	Тип горелки	Двухступенчатая / модулирующая
	Тип датчика пламени	Не управляется
	Контроль герметичности	ВКЛ. / ВЫКЛ.
	Время последующей продувки	0 - 255 с
	Опережение открытия электроклапана 1-й ступени	0 - 30
	Опережение открытия электроклапана 2-й ступени (не управляется, если установлен режим модулирующей горелки)	0 - 30

#### ТИП ГОРЕЛКИ

Этот параметр позволяет задать тип регулируемой горелки (двухступенчатая или модулирующая).

blgr  
 888888 → [256AC, ПОДУВ]

Нажатием кнопки *i* выполняется переход к режиму ИЗМЕНЕНИЕ ЗНАЧЕНИЯ ПАРАМЕТРА, при котором значение отображаемого параметра мигает.

В режиме ИЗМЕНЕНИЕ ЗНАЧЕНИЯ ПАРАМЕТРА использовать кнопки + и – для изменения значения.

Для запоминания текущего отображенного значения нажать кнопку *i*.

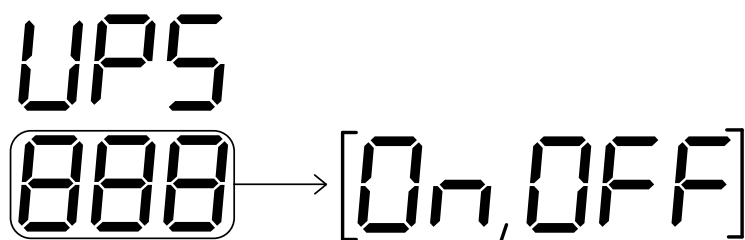
Для выхода из режима изменения параметров без сохранения, подождать 10 сек., не выполняя никаких нажатий на кнопки или же нажать кнопку R.

#### ТИП ДАТЧИКА ПЛАМЕНИ

- неуправляемый параметр –

#### КОНТРОЛЬ ГЕРМЕТИЧНОСТИ

Можно подключить или отключить процедуру контроля герметичности предохранительных клапанов газовой рампы.



Нажатием кнопки *i* выполняется переход к режиму ИЗМЕНЕНИЕ ЗНАЧЕНИЯ ПАРАМЕТРА, при котором значение отображаемого параметра мигает.

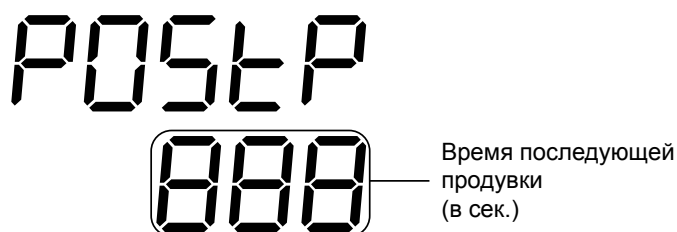
В режиме ИЗМЕНЕНИЕ ЗНАЧЕНИЯ ПАРАМЕТРА использовать кнопки + и – для изменения значения.

Для запоминания текущего отображенного значения нажать кнопку *i*.

Для выхода из режима изменения параметров без сохранения, подождать 10 сек., не выполняя никаких нажатий на кнопки или же нажать кнопку R.

#### ВРЕМЯ ПОСЛЕДУЮЩЕЙ ПРОДУВКИ

Можно задать время последующей продувки от минимального 0 с (последующая продувка отключена) до максимального – 255 с.



Нажатием кнопки *i* выполняется переход к режиму ИЗМЕНЕНИЕ ЗНАЧЕНИЯ ПАРАМЕТРА, при котором значение отображаемого параметра мигает.

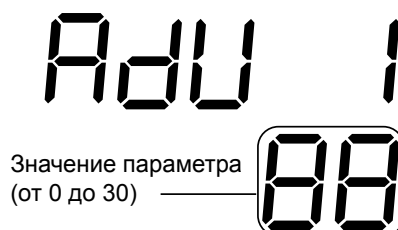
В режиме ИЗМЕНЕНИЕ ЗНАЧЕНИЯ ПАРАМЕТРА использовать кнопки + и – для изменения значения.

Для запоминания текущего отображенного значения нажать кнопку *i*.

Для выхода из режима изменения параметров без сохранения, подождать 10 сек., не выполняя никаких нажатий на кнопки или же нажать кнопку R.

#### ОПЕРЕЖЕНИЕ АКТИВАЦИИ ЭЛЕКТРОКЛАПАНА ПЕРВОЙ СТУПЕНИ

Можно задать опережение активации электроклапана первой ступени (или минимум модуляции) в фазе розжига горелки.



Данное опережение может быть задано в диапазоне от 0 до 30% расхода воздуха первой ступени (или минимума модуляции).

Точнее, после завершения предварительной продувки на основании этого заданного параметра ход воздушной заслонки не будет остановлен в положении первой ступени (или минимуме модуляции), но в более низком положении; после чего будет активирован электроклапан первой ступени (или минимум модуляции).

При этом упрощается розжиг горелки (меньший избыток воздуха при розжиге).

После определения сигнала пламени, заслонка незамедлительно приводится в положение первой ступени (или минимума модуляции).

Описанная последовательность позиционирования воздушной заслонки выполняется только в фазе зажигания горелки, но не в фазе регулировки во время работы.

Если необходимость в использовании только что описанной функции отсутствует, достаточно задать для рассматриваемого параметра значение 0.

Нажатием кнопки **i** выполняется переход к режиму ИЗМЕНЕНИЕ ЗНАЧЕНИЯ ПАРАМЕТРА, при котором значение отображаемого параметра мигает.

В режиме ИЗМЕНЕНИЕ ЗНАЧЕНИЯ ПАРАМЕТРА использовать кнопки **+** и **-** для изменения значения.

Для запоминания текущего отображенного значения нажать кнопку **i**.

Для выхода из режима изменения параметров без сохранения, подождать 10 сек., не выполняя никаких нажатий на кнопки или же нажать кнопку **R**.

**ОПЕРЕЖЕНИЕ АКТИВАЦИИ ЭЛЕКТРОКЛАПАНА ВТОРОЙ СТУПЕНИ** (не управляется для МОДУЛИРУЕМОЙ ГОРЕЛКИ)

Можно задать опережение активации электроклапана второй ступени.



Данное опережение можно задать в диапазоне от 0 до 30% от расхода воздуха второй ступени по отношению к первой. Опережение = 0: открытие клапана второй ступени согласно заданному положению (кулачок в соответствии со ступенью). Опережение = 30: открытие электроклапана второй ступени опережает заданное положение воздуха (максимальное устанавливаемое значение).

Точка активации электроклапана второй ступени совпадает с точкой отключения в момент перехода от второй к первой ступени.

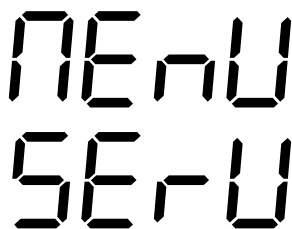
Нажатием кнопки **i** выполняется переход к режиму ИЗМЕНЕНИЕ ЗНАЧЕНИЯ ПАРАМЕТРА, при котором значение отображаемого параметра мигает.

В режиме ИЗМЕНЕНИЕ ЗНАЧЕНИЯ ПАРАМЕТРА использовать кнопки **+** и **-** для изменения значения.

Для запоминания текущего отображенного значения нажать кнопку **i**.

Для выхода из режима изменения параметров без сохранения, подождать 10 сек., не выполняя никаких нажатий на кнопки или же нажать кнопку **R**.

### Меню serv (установщик)



В случае двухступенчатой горелки МЕНЮ SERV организовано, как в таблице 5.

В случае модулирующей горелки МЕНЮ SERV организовано, как в таблице 5b.

Двухступенчатая горелка:

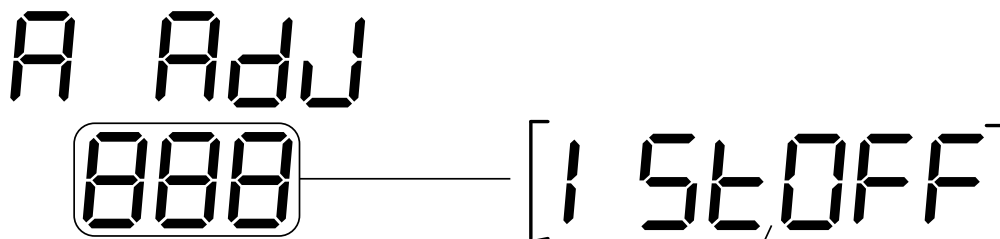
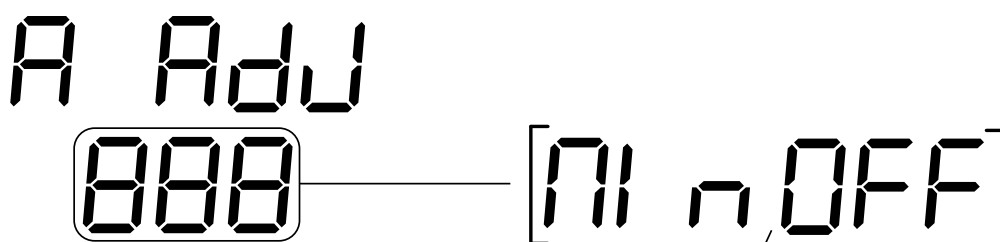
МЕНЮ	ОПИСАНИЕ	ЗАДАВАЕМЫЕ ЗНАЧЕНИЯ
МЕНЮ SERV	Работа в ручном режиме:	1Ст. – 2Ст. – ВЫКЛ.
	Временное отключение	ВКЛ. / ВЫКЛ.
	Установка расхода топлива 1-й ступени (м3/ч.)	0 -255
	Установка расхода топлива 2-й ступени (м3/ч.)	0 - 255

Модулирующая горелка

МЕНЮ	ОПИСАНИЕ	ЗАДАВАЕМЫЕ ЗНАЧЕНИЯ
МЕНЮ SERV	Работа в ручном режиме:	МИН.- МАКС. – ВЫКЛ.
	Временное отключение	ВКЛ. / ВЫКЛ.

**РАБОТА В РУЧНОМ РЕЖИМЕ**

Этот параметр позволяет активировать фазу РАБОТЫ В РУЧНОМ РЕЖИМЕ ДЛЯ КАЛИБРОВКИ ГОРЕЛКИ

**ДВУХСТУПЕНЧАТАЯ ГОРЕЛКА**

**МОДУЛИРУЮЩАЯ ГОРЕЛКА**


Нажатием кнопки *i* выполняется переход к режиму ИЗМЕНЕНИЕ ЗНАЧЕНИЯ ПАРАМЕТРА, при котором значение отображаемого параметра мигает.

В режиме ИЗМЕНЕНИЕ ЗНАЧЕНИЯ ПАРАМЕТРА использовать кнопки + и – для изменения значения.

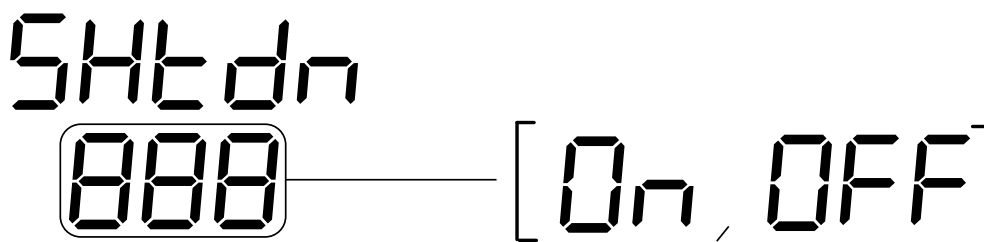
Для запоминания текущего отображенного значения нажать кнопку *i*.

Для выхода из режима изменения параметров без сохранения, подождать 10 сек., не выполняя никаких нажатий на кнопки или же нажать кнопку R.

После достижения рабочего положения горелки первой ступени (или минимума модуляции) можно задать и достичь положения второй ступени (или максимума модуляции).

**ВРЕМЕННОЕ ОТКЛЮЧЕНИЕ**

Этот параметр позволяет активировать функцию ВРЕМЕННОЕ ОТКЛЮЧЕНИЕ.



Нажатием кнопки *i* выполняется переход к режиму ИЗМЕНЕНИЕ ЗНАЧЕНИЯ ПАРАМЕТРА, при котором значение отображаемого параметра мигает.

В режиме ИЗМЕНЕНИЕ ЗНАЧЕНИЯ ПАРАМЕТРА использовать кнопки + и – для изменения значения.

Для запоминания текущего отображенного значения нажать кнопку *i*.

Для выхода из режима изменения параметров без сохранения, подождать 10 сек., не выполняя никаких нажатий на кнопки или же нажать кнопку R.

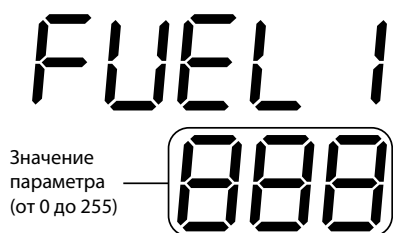
**ЗАДАНИЕ РАСХОДА ТОПЛИВА ПЕРВОЙ СТУПЕНИ (не задается для МОДУЛИРУЕМОЙ ГОРЕЛКИ)**

Этот параметр позволяет задать расход топлива, соответствующий первой ступени работы горелки.

Расход топлива выражается в мЗ/ч.

Определение этого параметра служит для расчета общего расхода, соответствующего первой стадии (см. МЕНЮ INFO).





Нажатием кнопки **i** выполняется переход к режиму ИЗМЕНЕНИЕ ЗНАЧЕНИЯ ПАРАМЕТРА, при котором значение отображаемого параметра мигает.

В режиме ИЗМЕНЕНИЕ ЗНАЧЕНИЯ ПАРАМЕТРА использовать кнопки **+** и **-** для изменения значения.

Для запоминания текущего отображенного значения нажать кнопку **i**.

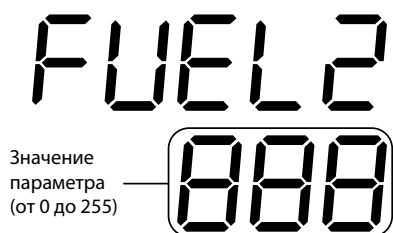
Для выхода из режима изменения параметров без сохранения, подождать 10 сек., не выполняя никаких нажатий на кнопки или же нажать кнопку **R**.

#### ЗАДАНИЕ РАСХОДА ТОПЛИВА ВТОРОЙ СТУПЕНИ (Не задается для МОДУЛИРУЮЩЕЙ ГОРЕЛКИ)

Этот параметр позволяет задать расход топлива, соответствующий второй ступени работы горелки.

Расход топлива выражается в мЗ/ч.

Определение этого параметра служит для расчета общего расхода, соответствующего второй стадии (см. МЕНЮ INFO).



Нажатием кнопки **i** выполняется переход к режиму ИЗМЕНЕНИЕ ЗНАЧЕНИЯ ПАРАМЕТРА, при котором значение отображаемого параметра мигает.

В режиме ИЗМЕНЕНИЕ ЗНАЧЕНИЯ ПАРАМЕТРА использовать кнопки **+** и **-** для изменения значения.

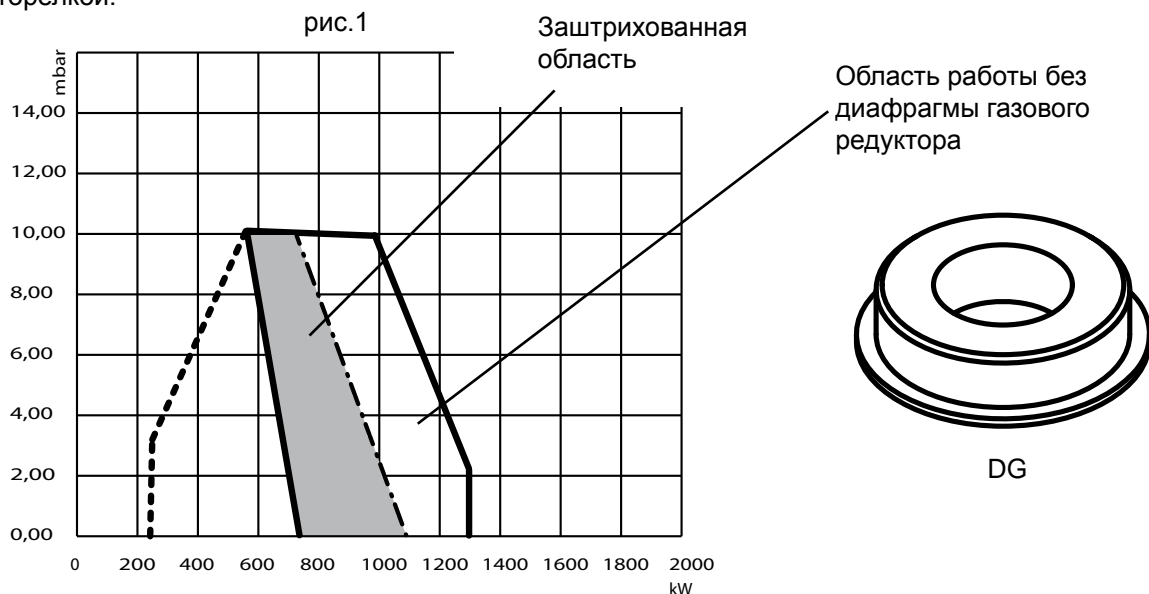
Для запоминания текущего отображенного значения нажать кнопку **i**.

Для выхода из режима изменения параметров без сохранения, подождать 10 сек., не выполняя никаких нажатий на кнопки или же нажать кнопку **R**.

## МУ РЕГУЛИРОВКИ

### Диафрагма газового редуктора

Если максимальная мощность горелки выбрана в пределах заштрихованной области (см. рис. 1), для увеличения сигнала газа, с целью поддержания отношения сигнала газа и сигнала воздуха в рабочих пределах клапана, необходимо подключить диафрагму газового редуктора (DG), поставляемого в комплекте с горелкой.

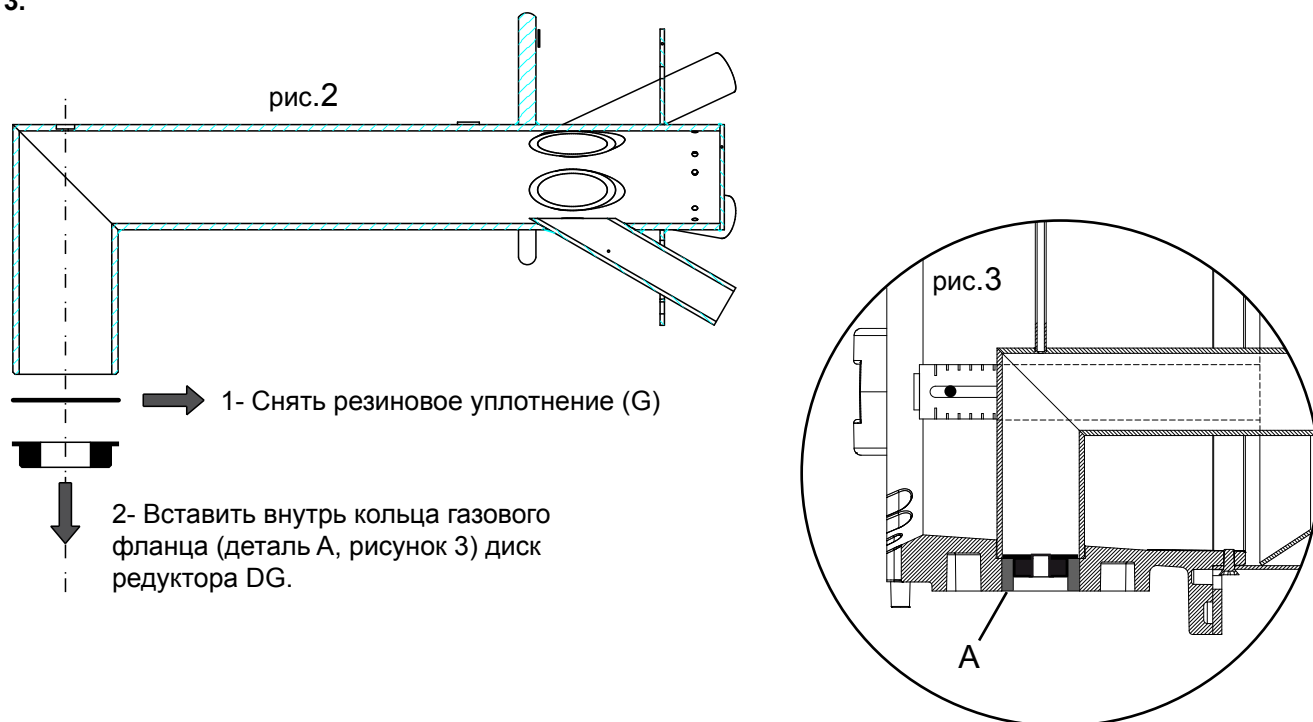


### Установка диафрагмы газового редуктора

Для установки диафрагмы газового редуктора следует демонтировать головку сгорания, как указано в главе «ТЕХНИЧЕСКОЕ ОБСЛУЖИВАНИЕ», параграф «Открытие горелки и доступ к головке сгорания..».

- 1- Снять резиновое уплотнение (G) (Рис.2)
- 2- Вставить внутрь кольца газового фланца (деталь А, рисунок 3) диск редуктора DG.

После выполнения операции диск редуктора DG должен быть установлен, как показано на рисунке 3.

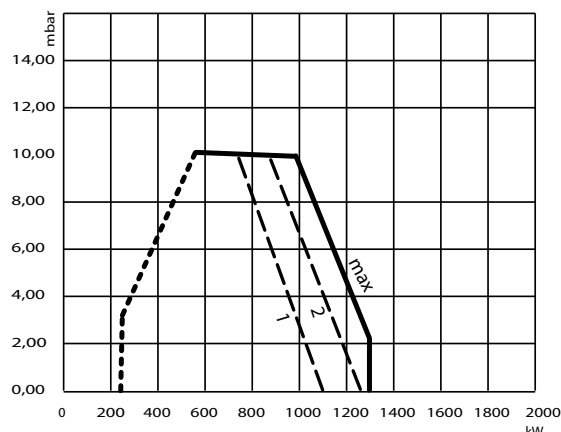


## Регулировка затвора головки сгорания

Необходимо установить воздушное кольцо (рис. 5) в желаемой рабочей точке, в соответствии с диаграммой А. В зависимости от рабочей точки горелки (выделяемая мощность / давление в камере сгорания) указывается положение (мин. - 1 - 2 -3 – макс.) кольца регулировки воздуха, соответствующее отметкам оси В (рис. 5).

Прим. Если горелка должна работать при 1100 кВт с обратным давлением 4 мбар, воздушное кольцо должно быть установлено в соответствии с отметкой 2 оси В (Рис.5).

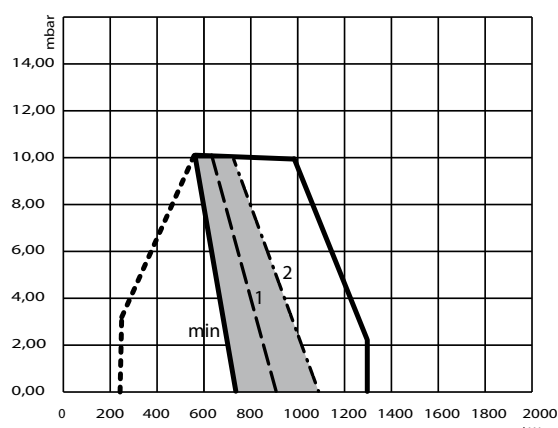
Диаграмма А



В случае, если горелка должна работать в заштрихованном секторе рабочей области (следовательно, с подключенным газовым редуктором), следует использовать для установки кольца регулировки воздуха диаграмму В. Указанные значения (мин. – 1) соответствуют отметкам оси В (рис. 5).

В случае работы в заштрихованном секторе для оптимизации расхода воздуха необходимо заблокировать правую заслонку (см. параграф «Блокировка правой заслонки»).

Диаграмма В



- 1 Открыть горелку, как указано в параграфе ТЕХНИЧЕСКОЕ ОБСЛУЖИВАНИЕ
- 2 Ослабить винт А (Рис. 4)
- 3 Воздействуя на ось В (Рис. 5) установить воздушное кольцо (затвор) в нужное положение.
- 4 Затянуть винт А и закрыть горелку

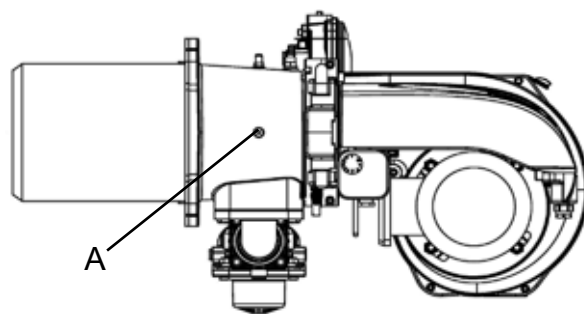
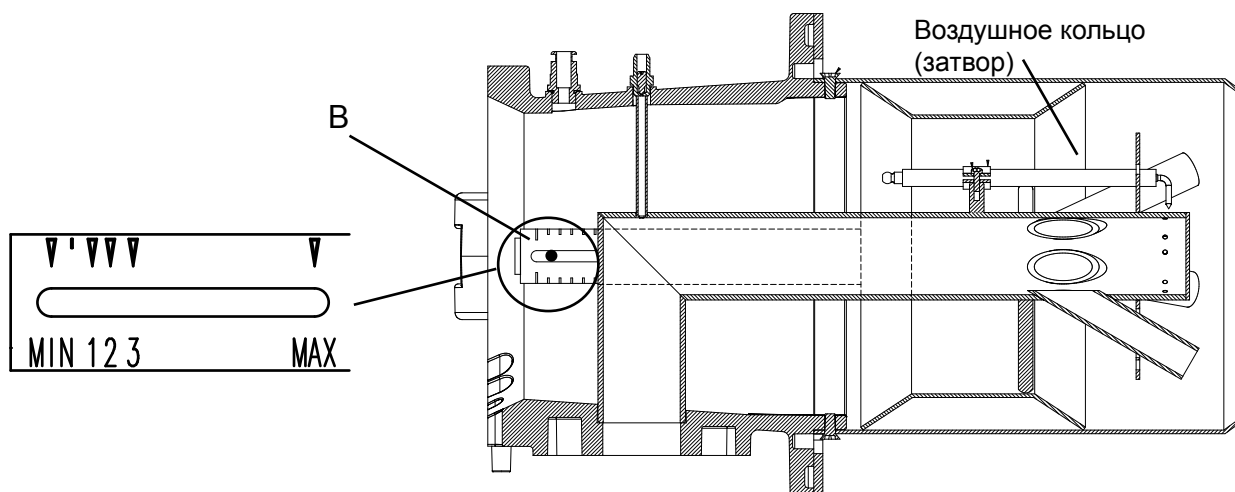
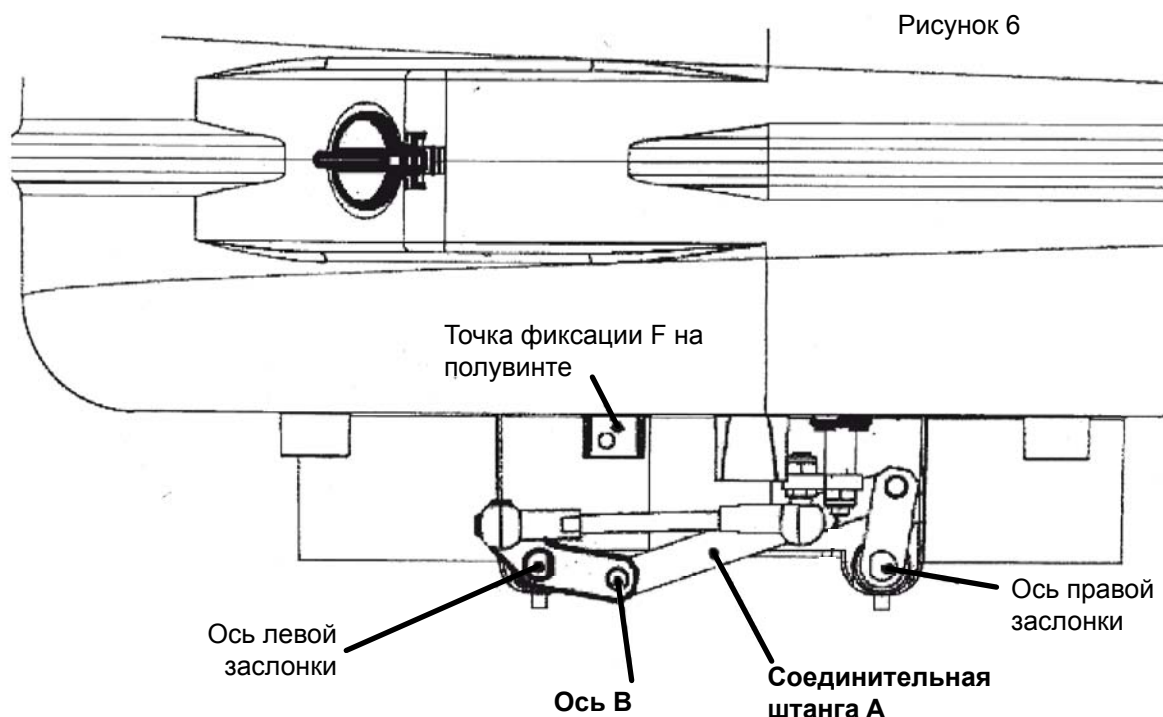


Fig.4

Поперечное сечение головки сгорания Рис. 5



## Блокировка шарнирного соединения правой воздушной заслонки



При необходимости блокировки правой заслонки выполнить следующие действия (см. рис. 6):

- вынуть стопорное кольцо оси (В) из его гнезда и снять ось.

- перевести соединительную штангу (А) в точку фиксации (F) на полувинте.

- с помощью оси (В) заблокировать соединительную штангу (А) в точке фиксации (F).

- снова установить стопорное кольцо в гнездо оси (В).

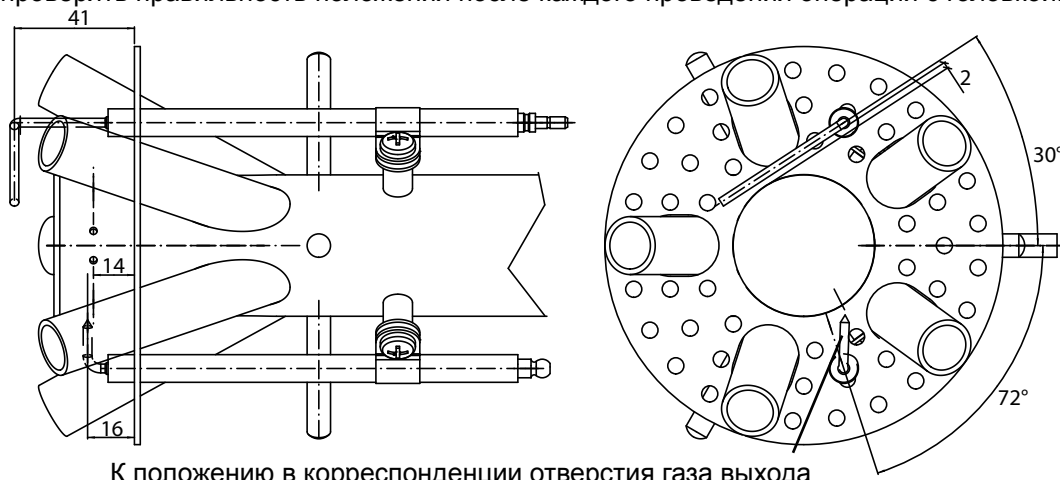


Вид заблокированной правой заслонки

## Расположение электродов

Предусмотрены два электрода для зажигания и один – для контроля пламени: они ни в коем случае не должны соприкасаться с дефлектором или другими металлическими частями, поскольку таким образом могут утратить свою функцию, нарушив работу горелки.

Следует проверять правильность положения после каждого проведения операций с головкой.

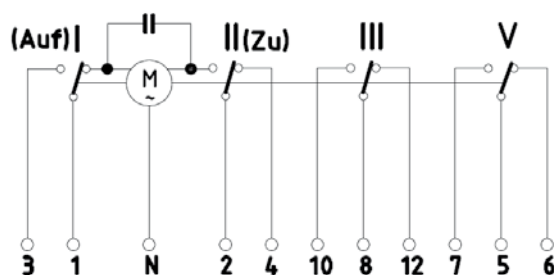


К положению в корреспонденции отверстия газа выхода

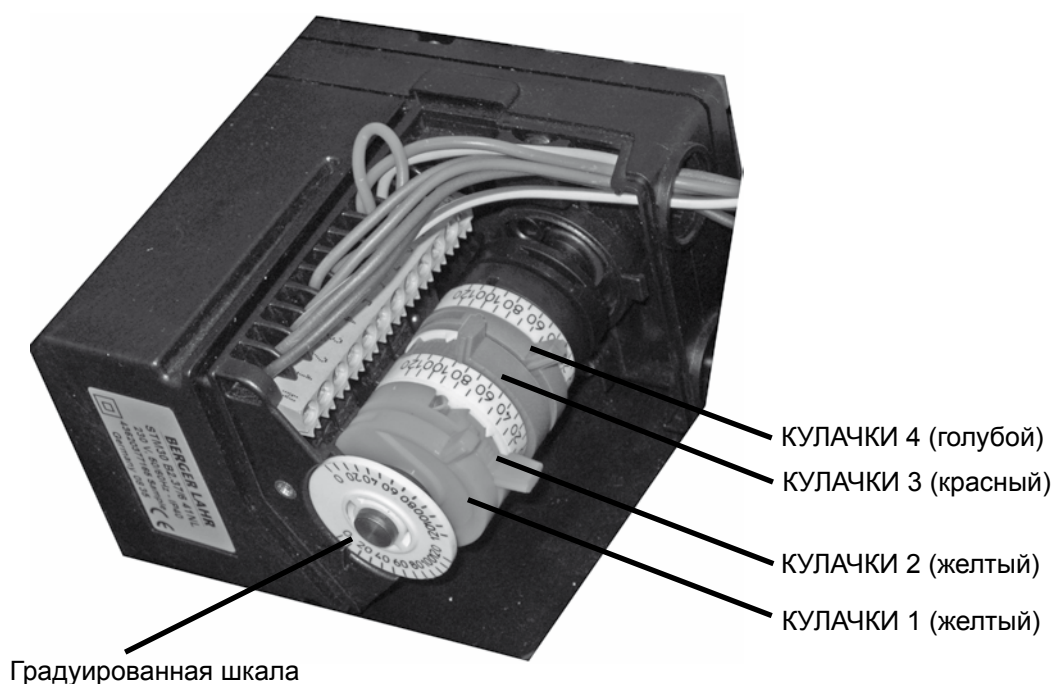
## Регулировка серводвигателя воздушной заслонки

Воздушная заслонка приводится в действие серводвигателем. Положения заслонки определяются с помощью кулачков, настройка которых производится в соответствии с нанесенной на специальный диск градуировкой.

Кулачки, фрикционные и самозапирающиеся, регулируются с помощью прилагаемого ключа. Серводвигатель заслонки должен быть нижеприведенного типа.  
 (Серводвигатель на рисунке в состоянии полного закрытия)



41N



КУЛАЧКИ 1 (желтый) Не используется

КУЛАЧКИ 2 (желтый) Регулировка положения закрытия (значение 0)

КУЛАЧКИ 3 (красный) Регулировка максимального пламени (максимальный расход горелки)

КУЛАЧКИ 4 (голубой) Регулировка минимального пламени (минимальный расход горелки)

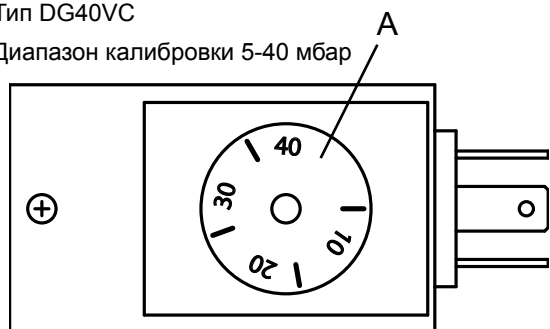
## Прессостат минимального давления газа

Прессостат минимального давления газа служит для предотвращения запуска горелки или для ее отключения, если она работает.

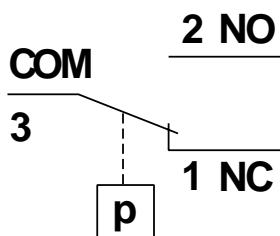
Если давление газа не равно минимальному предусмотренному, он калибруется по значению на 40% меньше значения давления газа при максимальном расходе.

Тип DG40VC

Диапазон калибровки 5-40 мбар

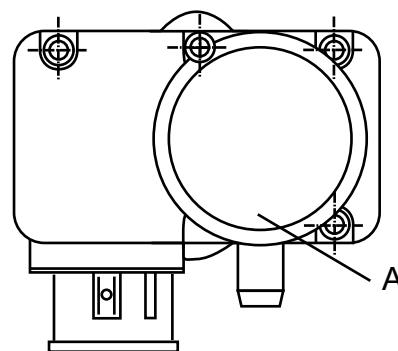


Снять прозрачную крышку и поворачивать регулировочный диск (A)



Тип GW50A5

Диапазон калибровки 5-50 мбар



Снять прозрачную крышку и поворачивать регулировочный диск (A)

## Отрегулируйте давление газа испытание на герметичность

Контроль давления газа должно быть установлено около 2 / 3 от входного давления газа.

Тип DG40VC - Диапазон калибровки 5-40 мбар

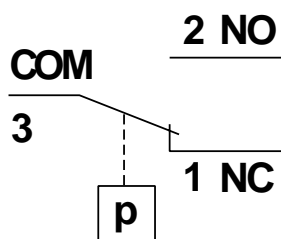
Тип GW50A5 - Диапазон калибровки 5-50 мбар

## Регулировка серводвигателя прессостата воздуха

Прессостат воздуха служит для обеспечения безопасности или блокировки горелки при недостаточном давлении воздуха горения; он калибруется ниже значения давления воздуха горелки при нормальном расходе с работой 1-го пламени, необходимо проверить, чтобы значение CO не превышало значение 10.000 p.p.m.

Тип LGW 3 A2

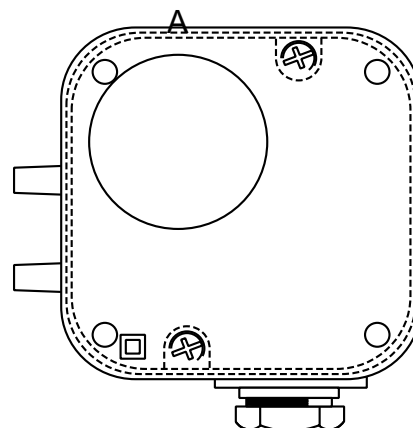
Диапазон калибровки 0,4-3 мбар



Снять прозрачную крышку и поворачивать регулировочный диск (A)

Функционирование электрической цепи

при растущем давлении: 1 NC открывается, 2 NO закрывается  
при снижении давления: 1 NC закрывается, 2 NO открывается



## Описание и регулировка газового клапана VCV

Регулятор переменного соотношения для блокировки и для регулировки соотношения давления газ/воздух в модулирующих горелках.

Соотношение можно регулировать от 0,6:1 до 3:1.

При контрольном давлении камеры сгорания pF можно корректировать колебания напряжения самой камеры.

Входное давление p<sub>e</sub>: 10...500 мбар.

Выходное давление p<sub>G</sub>: 0,5...30 мбар.

Входное давление p<sub>e</sub> может быть измерено на корпусе клапана

Выходное давление p<sub>G</sub> может быть измерено только в точке замера регулятора.

Для повышения точности регулировки можно подключить внешнюю импульсную линию к месту точки замера p<sub>G</sub>.

Импульсная линия газа p<sub>G</sub>: расстояние от фланца  $\geq 3 \times DN$  – использовать трубку 8x1 и винтовое соединение 8 / R1/8.

Внимание! Не закорачивать VAS на выходе с внешней импульсной линией.

### **Монтаж**

Монтажное положение VAV: черный электромагнитный исполнительный механизм расположен вертикально, не перевернут.

Корпус не должен соприкасаться со стенами. Минимальное расстояние – 20 мм.

Не устанавливать и не оставлять прибор под открытым небом.

Герметизирующий материал, стружки и прочие примеси не должны попасть внутрь клапана.

Предусмотреть свободное пространство, достаточное для монтажа и регулировки.

Перед каждым устройством необходимо установить фильтр.

Со стороны входа установить сетчатый фильтр на клапан valVario. При монтаже двух и более клапанов последовательно, установить сетчатый фильтр со стороны входа только на первом клапане.

На выходе устройства должно быть соответствующее калиброванное отверстие для сигнала обратной связи с резиновым уплотнением (G), зависящим от трубки.

Размеры трубки калиброванного отверстия для сигнала обратной связи с выходным Ø [мм]

1 DN 15 17

1 DN 20 25

1 DN 25 30

2 DN 40 46

3 DN 50 58

Затем перед электромагнитным газовым клапаном VAS устанавливается стабилизатор давления: Калиброванное отверстие для сигнала обратной связи должно быть установлено на выходе стабилизатора давления.

Установить опорную раму на входе газового электромагнитного клапана VAS для закрепления калибровочного отверстия для сигнала обратной связи на выходе регулятора.

Опорная рама заказывается отдельно.

Если VAD/VAG/VAV 1 расположен перед клапаном VAS 1: использовать для сигнала обратной связи калиброванное отверстие DN 25 с выходным отверстием d = 30 мм. При размере 1 устанавливается DN 15 или 20: калибровочное отверстие для сигнала обратной связи DN 25 заказывается отдельно.



VAV: установка линии контроля воздуха pL и линии контроля камеры сгорания pF  
Имеются винтовые соединения для гибких пластиковых труб ( $\varnothing$  внутр. 3,9).  
ВНИМАНИЕ! Не демонтировать и не заменять.

Установить линию контроля воздуха pL и линию контроля камеры сгорания pF на точки замера давления воздуха и камеры сгорания.

Если pF не подсоединен, закрыть отверстие соединения.  
ВНИМАНИЕ! Устанавливать линии контроля таким образом, чтобы конденсат не попал в стабилизатор давления.

Рекомендация по установке:

Для подсоединения к камере сгорания использовать металлическую трубку с внутренним диаметром 6 мм.

Центрировать соединение для линии контроля воздуха и установить его на прямой трубке длиной, по крайней мере 10 x DN.

Дуги, сужения, выходы или органы регулировки воздуха должны быть по крайней мере 5 x DN расстояния до соединения.

VAV

Регулировка минимального расхода

Вместе с минимальным расходом горелки можно изменить соотношение газ/воздух с помощью регулировочного винта "N".

### **Заводская настройка**

Соотношение подачи газа к воздуху:  $V = 1:1$ , нулевая точка  $N = 0$

Внимание!  $pL - pF \geq 0,4$  мбар

Время регулировки для контрольного клапана (воздушный клапан-бабочка):

мин. - макс. > 5 с

макс. – мин. > 5 с

### **Предварительная регулировка**

- Отрегулировать нулевую точку N и соотношение подачи V на шкале в соответствии с указаниями изготовителя горелки.

- Измерить давление газа pG.

- Включить горелку при минимальном расходе. Если запуска горелки не происходит, немного повернуть N в направлении + и повторить запуск.

- Постепенно перевести горелку к максимальному расходу и, при необходимости, отрегулировать давление газа на V.

- Отрегулировать минимальную и максимальную мощность регулятора воздуха в соответствии с указаниями изготовителя горелки..

### **Заключительная регулировка:**

- Установить горелку на минимальный расход.

- Выполнить анализ выхлопного газа и отрегулировать с помощью N давление газа на основании желаемого значения анализа.

- Установить горелку на максимальный расход и отрегулировать с помощью V давление газа на основании желаемого значения анализа.

- Повторить анализы при минимальном и максимальном расходах, при необходимости откорректировать N и V.



### Регулировка прессостата (см. ниже)

- Закрыть все точки замера – не закрывать штуцер рF если не используется.
- Рекомендуется включить горелку на мощности, превосходящей мощность при минимальном расходе (расход пуска) так, чтобы получить постоянное пламя.

### Расчет

- Без подключения давления контроля камеры сгорания рF:

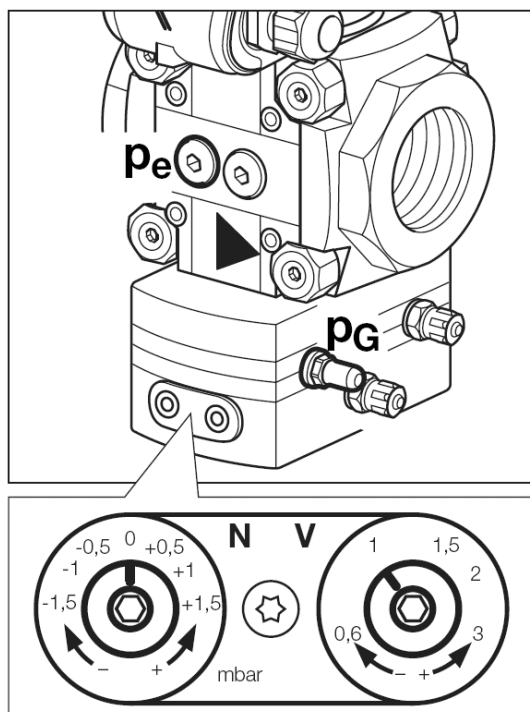
$$pG = V \times pL + N$$

- С подключением давления контроля камеры сгорания рF:

$$(pG - pF) = V \times (pL - pF) + N$$

### Контроль возможности регулировки

- Установить горелку на максимальный расход.
- Измерить давление газа на входе и на выходе.
- Медленно закрывать шаровой клапан перед регулятором valVario до падения давления на входе газа до 2 мбар.
- Давление на выходе газа рG может понизиться максимально на 10%. В противном случае проверить настройку и отрегулировать ее. Управление устройством при недостаточной регулировке невозможно. Опасность взрыва!
- Открыть шаровой клапан.



## Описание и регулировка газового клапана VGD20.403

### Описание

Двойные клапаны VGD состоят из 2 клапанов безопасности класса «А», соединенных попарно с исполнительными механизмами SKP 15 и SKP 75. Электрогидравлические исполнительные механизмы SKP – ИМ с медленным открытием и быстрым закрытием.

- Отсекающий клапан безопасности (SKP15)

- Отсекающий клапан безопасности с регулятором/контролем давления газа (SKP75)

Исполнительный механизм SKP75 работает как регулятор соотношения воздух/газ и позволяет контролировать давление газа в соответствии с давлением воздуха горения, обеспечивая постоянность соотношения воздух/газ для всего разрешенного диапазона нагрузки.

Его область применения – главным образом модулирующие газовые горелки с принудительной подачей воздуха.

### Предупреждения

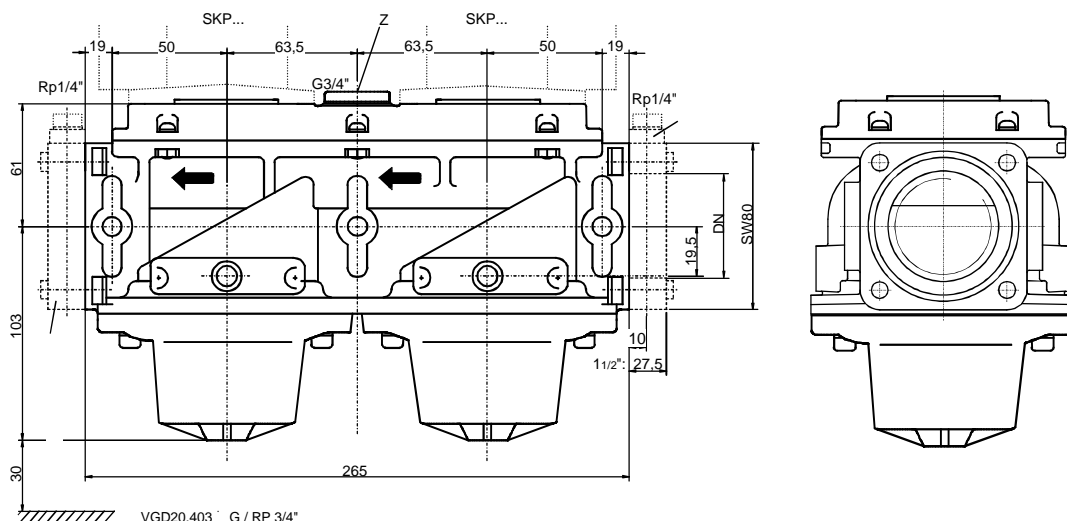
**Не открывать исполнительные механизмы, не изменять и не модифицировать их!**

- Все операции (монтаж, операции по установке и техническому обслуживанию и т.д.) должны выполняться квалифицированными техническими специалистами
- Проверить, что все точки отбора были установлены и закреплены соответствующим образом.
- Падения или удары могут отрицательно отразиться на функциях безопасности. Подвергнувшиеся им исполнительные механизмы не должны быть допущены к работе, даже при отсутствии видимых следов повреждений.
- Если напряжение сети направлено к контакту концевого выключателя через вторую точку отбора, необходимо подключить исполнительный механизм с помощью той же самой точки, также выполнив защитное заземление.
- Обязательно использование соединительных разъемов, соответствующих нормам.
- Используемые соединительные разъемы должны иметь кабельный сальник.
- Стержень насоса не должен удаляться с помощью элемента перебега, так как может ослабнуть.
- Если имеющееся рабочее давление газа превосходит максимально разрешенное давление клапана, то оно должно быть уменьшено с помощью контроля давления перед клапаном.

### Описание и принцип работы VGD 20

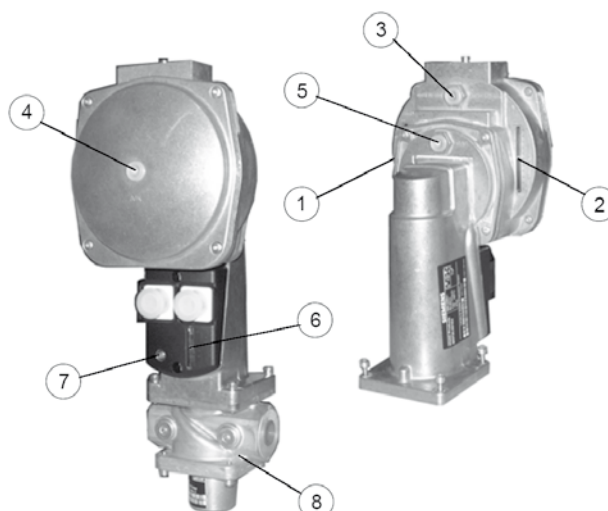
Двойные газовые клапаны VGD20 относятся к обычно закрытому типу и имеют 2 тарелки, одну плоскую со стороны входа и другую профилированную со стороны выхода. Стержни управляются обеими сторонами тарелки таким образом, чтобы обеспечить точное выравнивание и герметичное закрытие.

Давление газа воздействует согласно повышенной силе пружины закрытия. Фильтр со стороны входа защищает клапан и расположенный за ним регулятор. Корпус клапана и фланцы выполнены из литого под давлением алюминия, уплотнения - из нитрильной резины, стержень - из нержавеющей стали.



## Принцип работы и регулировка SKP 75

- 1 Задание и отображение соотношения воздух/газ
- 2 Задание и отображение параллельного сдвига рабочих характеристик
- 3 Точка контроля давления в камере сгорания
- 4 Точка контроля давления воздуха
- 5 Точка контроля давления газа
- 6 Указание хода
- 7 Индикатор работы (LED)
- 8 Газовый клапан VGD



- Использовать установочный винт 1 «PGAS» / «PAIR» для установки требуемого соотношения воздух/газ (приблизительная установка) и шкалу, установив винт 2 на ноль.
- Запустить горелку и задать работу около 90% от нормальной загрузки.
- Измерить содержание CO<sub>2</sub> или O<sub>2</sub> в выхлопных газах трубы и оптимизировать регулировку с помощью установочного винта 1 «PGAS» / «PAIR».
- Вернуться к работе с низким пламенем, проверить содержание CO<sub>2</sub> или O<sub>2</sub> в газах трубы. Если необходимо, заново отрегулировать положение кривой рабочей характеристики с помощью установочного винта до тех пор, пока измеряемые значения не будут оптимальными.
- Ограничить положение воздушной заслонки перед работой с низким пламенем.

Значение обозначений регулировочного винта:

- + увеличить газ
- уменьшить газ

Если необходимо выполнить параллельный сдвиг рабочих характеристик для получения оптимальных значений CO<sub>2</sub> или O<sub>2</sub> в условиях работы с низким пламенем, регулировка соотношения давления при номинальной загрузке или при 90% от номинальной загрузки должна быть проверена заново и, при необходимости, отрегулирована.

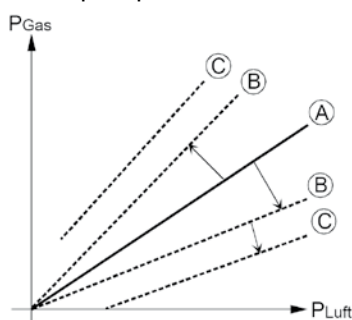
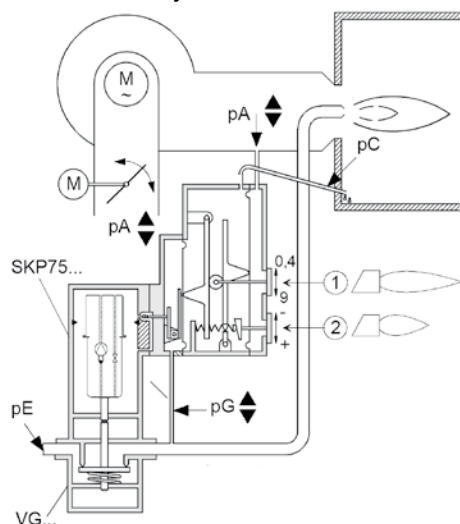
- Запустить горелку с требуемым выходом и ограничить положение воздушной заслонки в условиях нормальной загрузки.

- Проверить значения выхлопных газов в различных положениях разрешенного диапазона загрузки

При необходимости последующих регулировок:

- Использовать регулировочные винты 1 «PGAS» / «PAIR» в диапазоне номинальной нагрузки.
- Использовать регулировочный винт 2 для выполнения параллельных сдвигов кривой в рабочем поле низкого пламени.

Если соотношение давления воздух/газ выходит за пределы установленного поля, можно использовать диафрагму воздушного потока или газа для регулировки давления в точках контроля со стороны горелки. Необходимое условие – наличие достаточного резерва давления газа или воздуха с внутренней стороны.



Если давление воздуха превышает максимальное значение

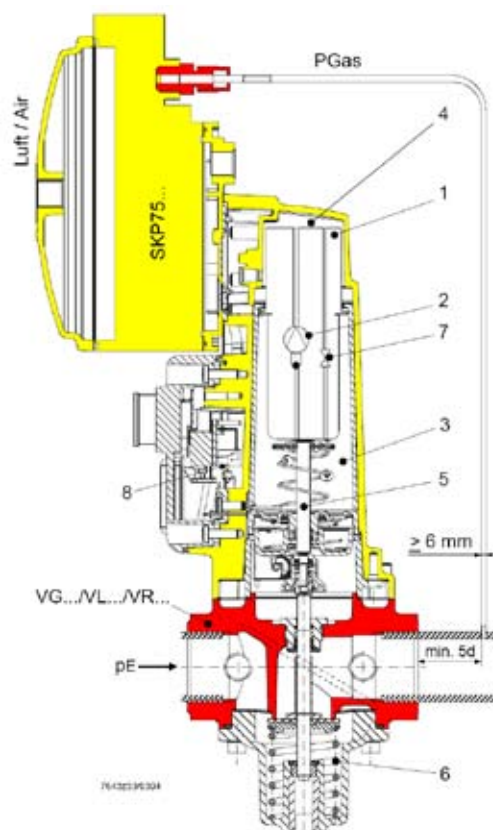
- 30 мбар с соотношением  $P_{\text{Газ}} / P_{\text{Воздух}} \geq 2$

- 50 мбар с соотношением  $P_{\text{Газ}} / P_{\text{Воздух}} \leq 2$

допустимым для регулятора, давление должно быть понижено с помощью Т-образного штуцера AGA78

Условные обозначения  
схематического чертежа

- 1 Поршень
- 2 Качающийся насос
- 3 Резерв масла
- 4 Камера под давлением
- 5 Стержень
- 6 Пружина закрытия клапана
- 7 Контрольный клапан
- 9 Байпас



### **Принцип работы SKP 15**

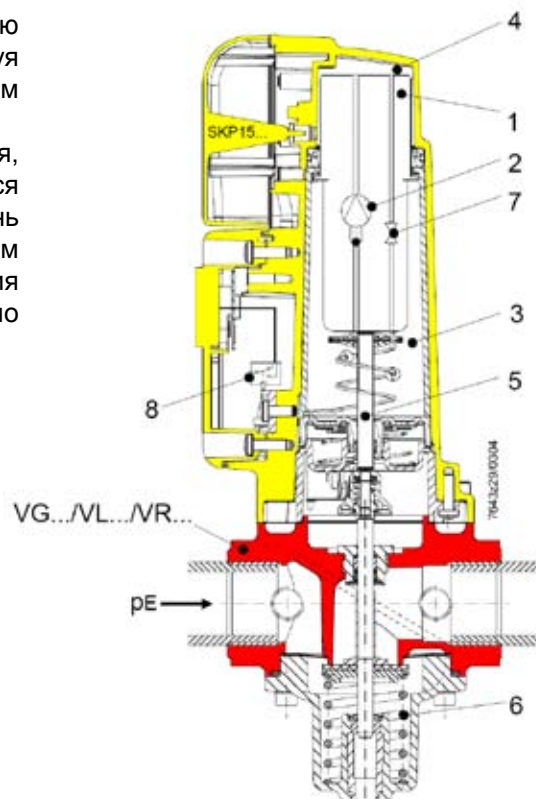
После подачи питания активируется насос и контрольный клапан закрывается. Масло подается из камеры под поршнем в камеру под давлением над поршнем.

Давление масла вызывает смещение поршня по направлению вниз и, следовательно, открытие клапана – противодействуя давлению пружины закрытия. Насос остается под давлением до тех пор, пока не будет отправлена команда закрытия.

После отключения питания или в случае отсутствия питания, насос будет отключен и контрольный клапан откроется таким образом, что пружина закрытия протолкнет поршень назад. Система для возвратного тока рассчитана таким образом, чтобы обратный удар, требуемый для достижения положения полного закрытия, завершился за время около 0,6 секунд.

Условные обозначения  
схематического чертежа

- 1 Поршень
- 2 Качающийся насос
- 3 Резерв масла
- 4 Камера под давлением
- 5 Стержень
- 6 Пружина закрытия
- 7 Контрольный клапан



## **M** **КОНТРОЛЬ РАБОТЫ**

### Контроль горения

С целью получения лучшей эффективности горения, с соблюдением правил охраны окружающей среды, рекомендуется выполнить, с помощью соответствующих инструментов, контроль и регулировку горения.

Основными рассматриваемыми значениями являются:

- CO<sub>2</sub>. указывает какой избыток воздуха имеется во время горения; при увеличении воздуха, значение CO<sub>2</sub>% уменьшается, при уменьшении воздуха горения значение CO<sub>2</sub> увеличивается. Допустимые значения: 8,5-10% НАТУРАЛЬНЫЙ ГАЗ и 11-12% сжиженный газ.

CO. Указывает на наличие несгоревшего газа; CO, кроме снижения эффективности горения, представляет опасность из-за своей ядовитости. Указывает на неполное сгорание и обычно образуется при недостатке воздуха. Максимальное допустимое значение, CO = 0,1% объема.

- Температура дыма. Значение, представляющее рассеяние тепла через трубу; чем выше температура, тем больше рассеяние и меньше эффективность горения. Если температура слишком высокая, следует уменьшить количество сжигаемого газа. Правильные значения температуры находятся в диапазоне от 160 °C до 220 °C.

Прим. В момент включения горелки проверить, что отсутствуют потери газа в газовом контуре.

Прим. Действующие предписания некоторых государств могут требовать регулировок, отличных от описанных здесь и также требовать соблюдения других параметров..

### Мониторинг работы

Электронная плата предусматривает постоянный мониторинг работы двигателя и электроклапанов.

#### **ДВИГАТЕЛЬ**

При отсутствии сигнала мониторинга или наличии неправильного сигнала выполняются максимально 3 попытки выполнения цикла запуска; если данная аномалия сохраняется, плата запрашивает отключение с блокировкой (burner control anomaly).

#### **ЭЛЕКТРОКЛАПАНЫ**

При отсутствии сигнала мониторинга или наличии неправильного сигнала выполняются максимально 3 попытки выполнения цикла запуска; если данная аномалия сохраняется, плата запрашивает отключение с блокировкой (burner control anomaly).

При неправильном сигнале мониторинга плата выполняет немедленное отключение (burner control anomaly).

### Отключение с блокировкой и сброс

Кнопка позволяет выполнить установку горелки в исходное положение, если она находится в состоянии блокировки.

Разблокировка горелки осуществляется нажатием и отпусканием кнопки (кнопка на плате или кнопка внешней разблокировки).

Можно разблокировать прибор как с помощью кнопки на плате, так и с помощью кнопки внешней разблокировки, также если подключен интерфейс CP45.

Чтобы разблокировать горелку, необходимо удерживать кнопку нажатой в течение времени, превышающего 0,2 с, но меньшего 4 с.

В случае отключения с блокировкой и ручного сброса существует 5 возможных операций для возврата в исходное положение.

В общем, возврат в исходное положение снова возможен:

- через 1 ч. (разрешен 1 дополнительный возврат в исходное положение раз в час).

- при отключении питания сети.

Операция возвращения в исходное состояние возможна только, если к прибору подается напряжение сети.

### **Прерывистый режим**

Плата выполняет отключения для регулировки и автодиагностики по крайней мере каждые 18 ч. – максимум 24 ч.

### **Профилактический контроль**

- a) Выполнить рабочий цикл с отключенным от аппаратуры электродом обнаружения пламени: проверить выполнение останова по завершении времени безопасности!
- b) Выполнить рабочий цикл с электродом обнаружения пламени, подключенным непосредственно к клемме заземления: проверить выполнение останова по завершению времени безопасности!
- c) Выполнить рабочий цикл и, проверив зажигание горелки, перекрыть подачу газа с целью получить погасание пламени: проверить повтор цикла и последующее отключение вследствие отказа зажигания по окончании времени безопасности!
- d) Выполнить рабочий цикл и, проверив зажигание горелки, открыть контакт, соответствующий прессостату воздуха: проверить немедленное выключение электроклапана и последующий останов по причине аномалии прессостата после 10с!
- e) Закрыть контакт прессостата воздуха и выполнить затем запрос работы: проверить отсутствие активации двигателя и последующий останов по причине аномалии прессостата воздуха через 10с!

### **Длительное выключение**

Если горелка должна долгое время оставаться выключенной, закрыть газовый кран и отключить прибор от электросети.

### **Контроль тока ионизации**

После завершения калибровок и после проведения проверок горения следует удостовериться, что контрольный электрод установлен правильно: что осуществляется с помощью измерения тока ионизации.

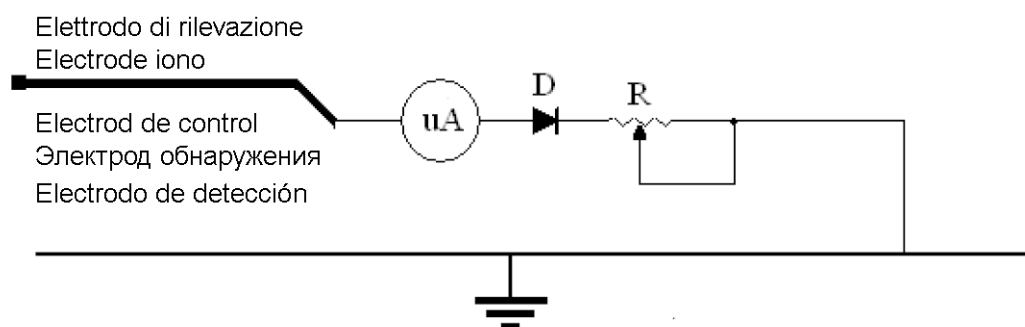
Использовать микроамперметр с верхним пределом измерений 100 мкА, вставляемый в гнездо электрода. Минимальное значение тока должно составлять 30 мкА и быть достаточно стабильным. Как правило, цепь обнаружения пламени нечувствительна к отрицательному воздействию искры зажигания на ток ионизации. Если индукция искры зажигания на ток ионизации избыточна, следует инвертировать полярность электрических подключений первичной обмотки трансформатора зажигания и/или проверить размещение электрода зажигания по отношению к электроду ионизации. Контроль пламени производится с помощью электрода обнаружения, с использованием эффекта ионизации.

Цепь усилителя пламени чувствительна к колебаниям постоянного компонента (DC) тока сигнала пламени.

### **Пределы обнаружения сигнала пламени:**

	ПАРАЗИТНОЕ ПЛАМЯ	НАЛИЧИЕ ПЛАМЕНИ	ПОГАСАНИЕ ПЛАМЕНИ
ТОК ИОНИЗАЦИИ ( $\mu$ A DC)	> 0.8 +/- 15%	> 1.5 +/- 15%	< 1.2 +/- 15%
СОПРОТИВЛЕНИЕ ПЛАМЕНИ (МОм)	< 95 +/- 15%	< 50 +/- 15%	> 70 +/- 15%

## ЦЕПЬ ПРОВЕРКИ УСИЛИТЕЛЯ



Максимальная длина кабеля обнаружения пламени: 1 м

Возможное короткое замыкание между электродом обнаружения и землей не допускает считывание сигнала пламени; аппаратура выполнит отключение с блокировкой по окончании времени безопасности.

Повтор цикла в случае погасания пламени в позиции режима:

если обнаружено погасание пламени в позиции режима, прибор выполняет повтор цикла запуска (макс. 3 повтора цикла); четвертое последующее погасание пламени в позиции режима вызывает отключение с блокировкой.

Каждые 510 с допускается одно дополнительное погасание пламени, до максимально 4 последовательных погасаний.

Запуску препятствует наличие паразитного пламени:

Если система обнаруживает наличие сигнала паразитного пламени, сигнализирует об аномалии и, если данная аномалия продолжается более 10 с, будет выполнено отключение с блокировкой.

Отсутствие обнаружения сигнала пламени по окончании времени безопасности:

В случае, если прибор не обнаруживает сигнала пламени по окончании времени безопасности, выполняется отключение с блокировкой.

### Проверка количества газа при запуске

Проверка количества газа при запуске выполняется с помощью применения следующей формулы:

$$Q_s = \frac{\frac{Q_1}{T_{s1}} \times \frac{3600}{1000} \times \frac{8127}{860}}{Q_n} \times 100$$

$$T_s \times Q_s \leq 100$$

$T_s$  = Время безопасности в секундах

$Q_s$  = Энергия, освобожденная во время безопасности, выраженная в кВт

Значение  $Q_s$  получено из:

где  $Q_1$  – расход, выраженный в литрах, полученный за 10 запусков во время безопасности.

$T_{s1}$  – сумма фактического времени безопасности за 10 запусков.

$Q_n$  – номинальная мощность.

Для получения  $Q_1$  следует выполнить следующее:

- Отключить кабель контрольного электрода (электрод ионизации).

- Выполнить считывание счетчика газа перед проверкой.

Выполнить 10 запусков горелки, которые соответствуют 10 защитным блокировкам.

- Снова выполнить считывание счетчика газа; вычитая первоначальное показание, получаем значение  $Q_1$ .

пр.

начальное показание

00006,682 литров

финальное показание

00006,947 литров

итого  $Q_1$

00006,265 литров

- Выполняя эти операции, мы можем получить  $T_{s1}$ , хронометрируя  $n^\circ$  1 запусков (защитных блокировок) за  $n^\circ$  запусков.

пр. Фактическое время безопасности

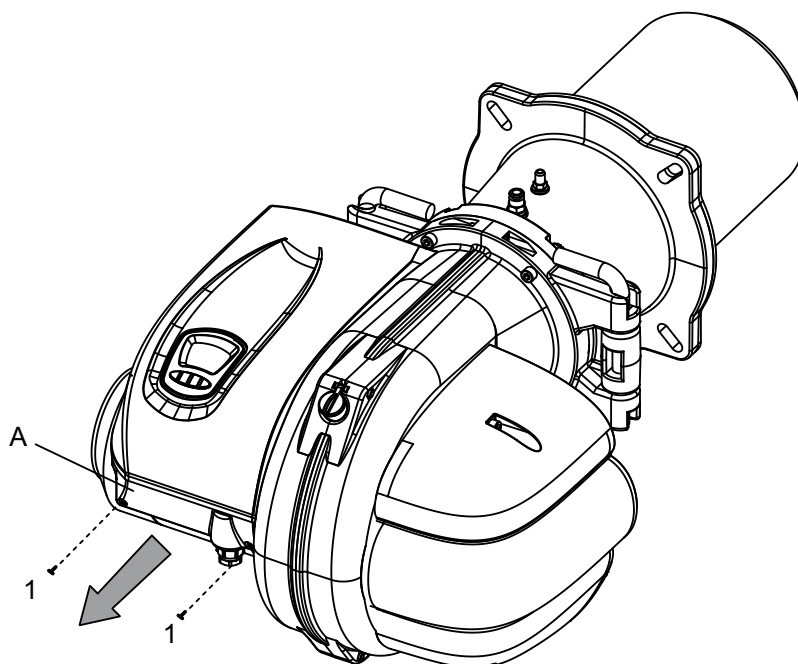
- Если после завершения этой проверки получается значение, превышающее 100, необходимо выполнить регулировку скорости открытия главного клапана.

## ТЕХНИЧЕСКОЕ ОБСЛУЖИВАНИЕ

**M**

### Электрический щит

Для доступа к электрическому щиту следует отвинтить винты (1), удерживающие крышку клеммной коробки (A). Затем снять крышку клеммной коробки (A). ВНИМАНИЕ: во время работы данные компоненты могут быть под напряжением.

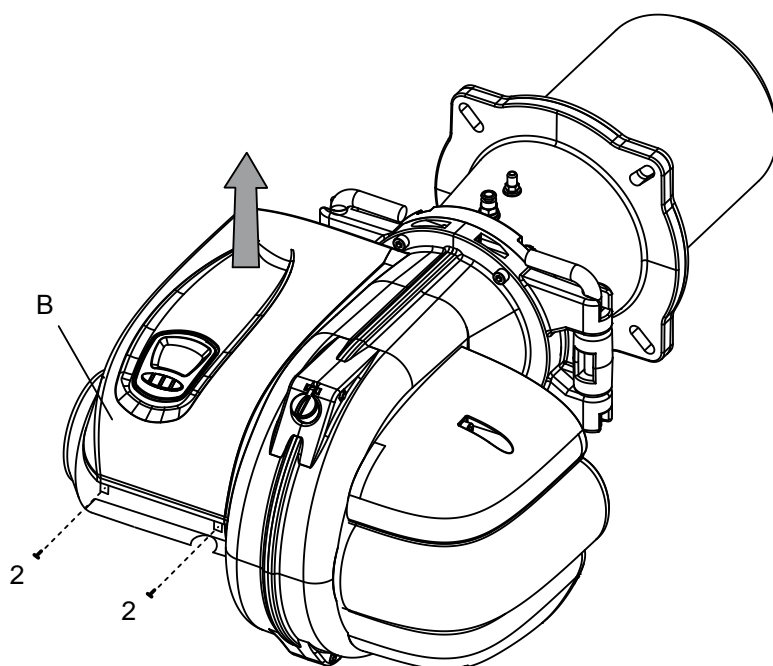






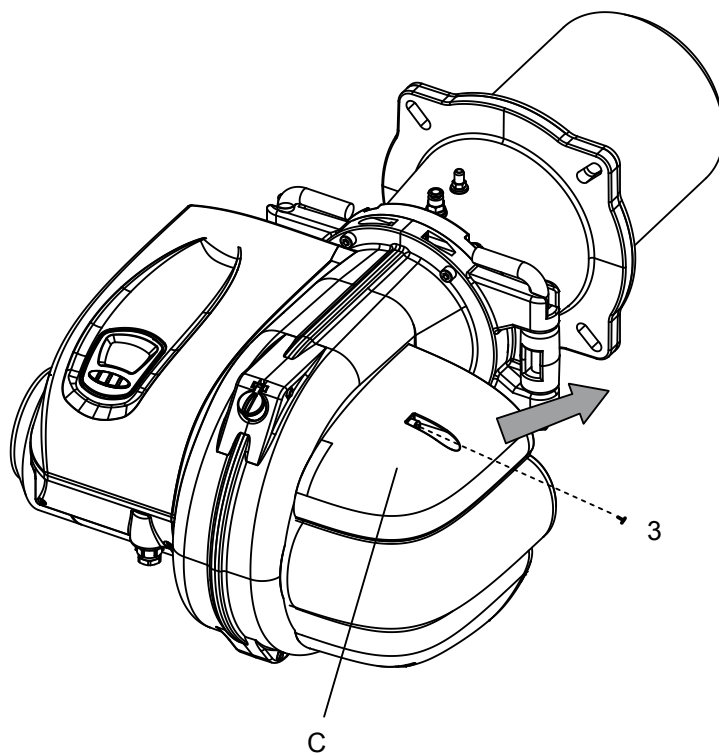
**Lamborghini**  
CALORECLIMA

Теперь открыт доступ к винтам (2), фиксирующим крышку электрощита (В). Отвинтить винты (2) и поднять крышку (В), обращая внимание на крепления крышки, расположенные на задней стороне электрического щита.



#### **Воздухозаборник – уход за накладкой**

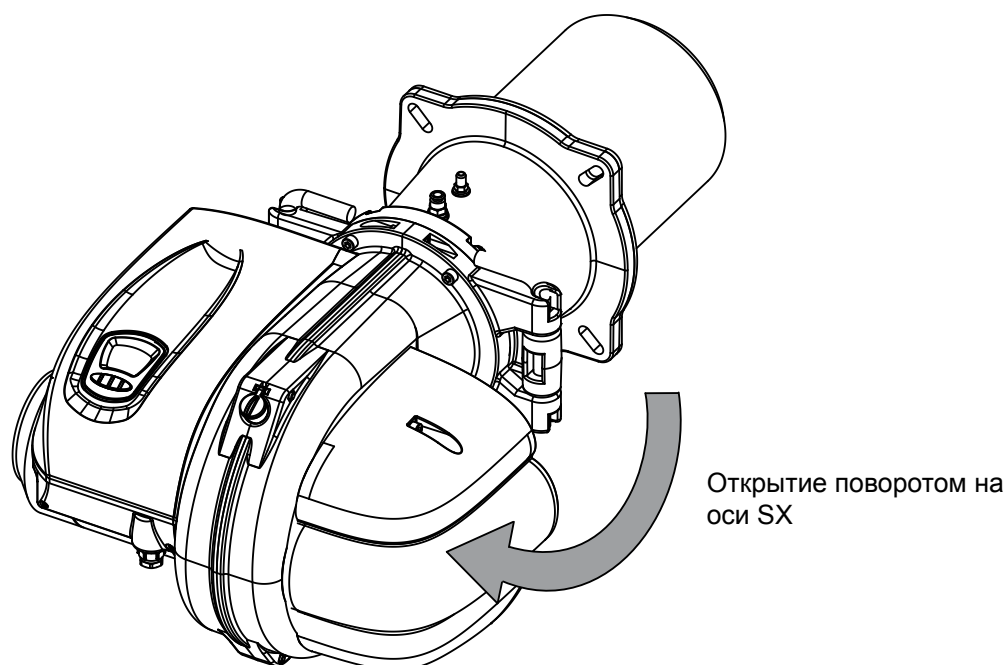
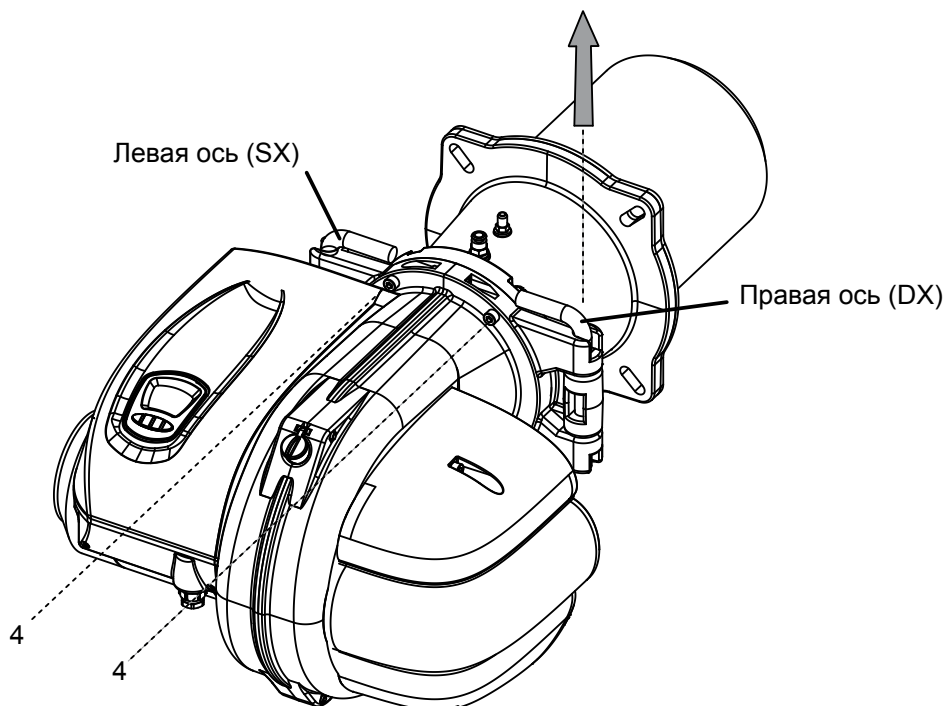
Для доступа к накладке и к системе перекрытия доступа воздуха, следует отвинтить винт (3), блокирующий крышку воздухозаборника (С). ВНИМАНИЕ: во время работы данные компоненты могут находиться в движении.



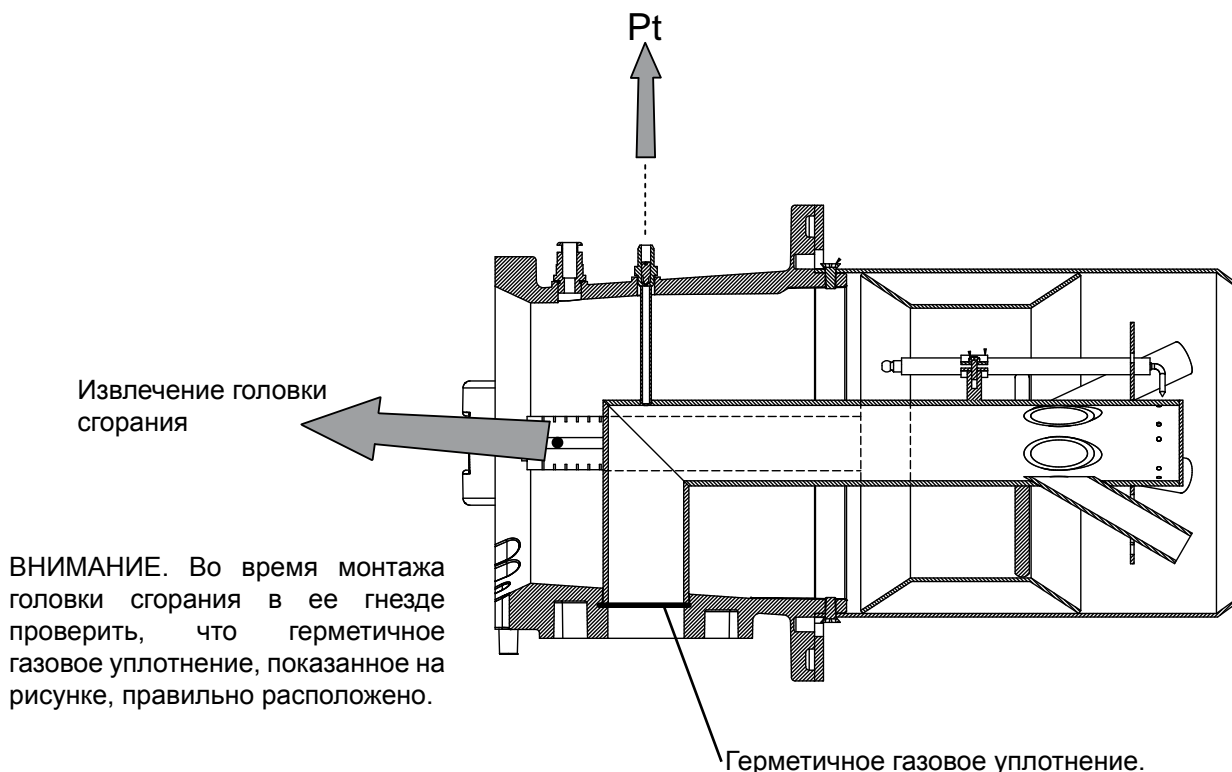
**Открытие горелки и доступ к головке горения и регулировка воздушного кольца.**

Для доступа к головке сгорания и регулировки воздушного кольца следует отвинтить два винта (4). Затем извлечь правую ось (DX) или левую (SX) в зависимости от необходимости и положения блока клапанов (на рисунке пример оси DX). После чего можно открыть горелку, повернув оставшуюся в гнезде ось.

**ВНИМАНИЕ:** Операция проводится при выключенной горелке и отключенном электропитании.



После открытия горелки отвинтить шуццер забора газа Pt и вытащить его из гнезда. После чего можно приступить к извлечению головки сгорания..



**ВНИМАНИЕ.** Во время монтажа головки сгорания в ее гнезде проверить, что герметичное газовое уплотнение, показанное на рисунке, правильно расположено.

### Неисправности в работе

НЕИСПРАВНОСТЬ	ПРИЧИНА	СПОСОБ УСТРАНЕНИЯ
Горелка не включается	Отсутствие электроэнергии	Проверить плавкие предохранители линии питания. Проверить линию термостатов и прессостата воздуха.
	В горелку не подается газ	Проверить открытие отсекающих устройств, расположенных вдоль трубопровода питания.
Горелка включается, но пламя не формируется, что приводит к блокировке.	Газовые клапаны не открываются	Проверить работу клапанов
	Отсутствует разряд между концами электродов	Проверить работу трансформатора зажигания, проверить расположение концов электродов.
	Отсутствует разрешение прессостата воздуха	Проверить калибровку и работу прессостата воздуха.
Горелка включается, формируется пламя, затем происходит блокировка.	Отсутствие или недостаточное определение пламени со стороны электрода обнаружения.	Проверить положение контрольного электрода. Проверить значение тока ионизации.

---

Приведенные иллюстрации и данные носят справочный характер и не являются обязательными.  
Компания Lamborghini Calor оставляет за собой право без предупреждения вносить любые изменения,  
которые считает необходимыми для развития изделия.

Ilustrațiile și datele redate sunt doar cu caracter indicativ. Lamborghini Calor își rezervă dreptul de a efectua fără  
obligație de preaviz toate modificările pe care le consideră cele mai oportune pentru evoluția produsului.

LAMBORGHINI CALOR S.p.A  
VIA STATALE, 342  
Casella postale 46  
44047 DOSSO (FERRARA)  
ITALIA  
TEL. ITALIA 0532/359811 – EXPORT 0532/359913  
FAX ITALIA 0532/359952 – EXPORT 0532/359947