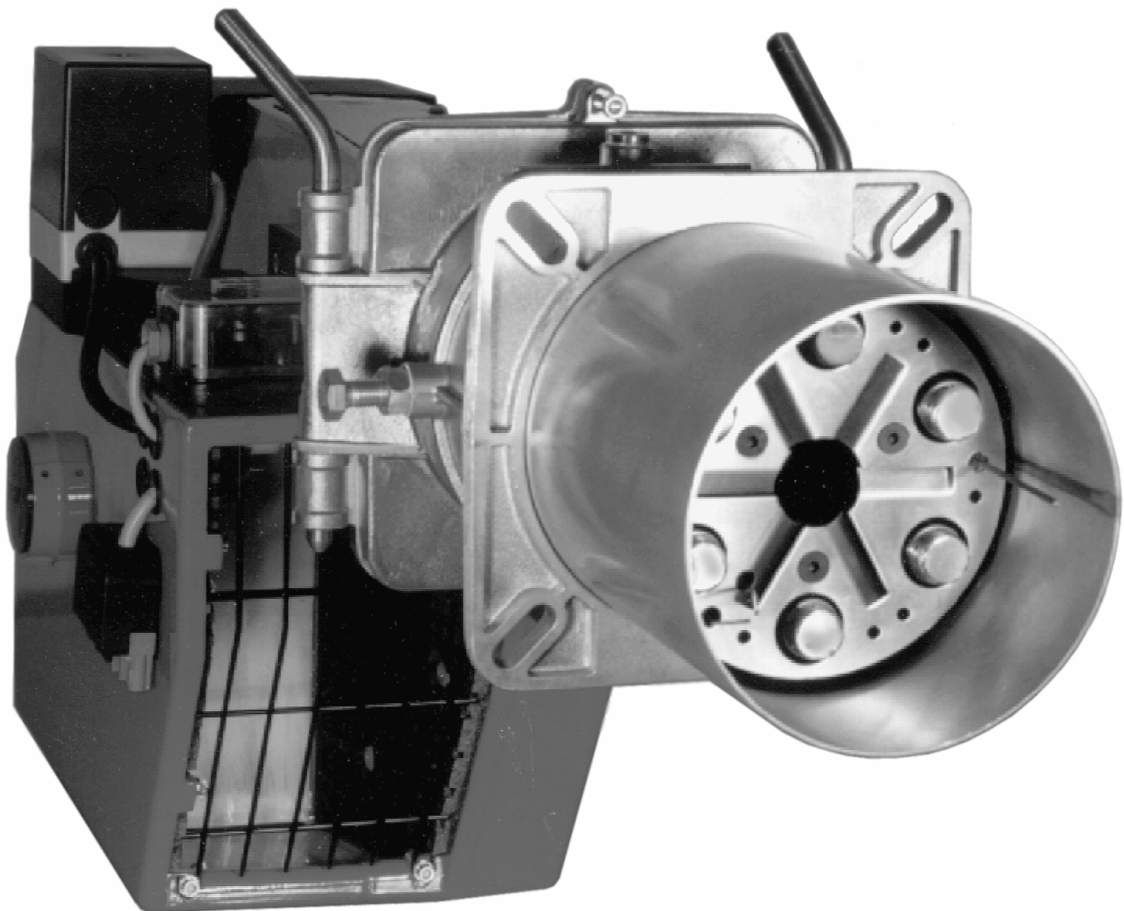


**Технический паспорт •
Инструкция по монтажу**

MG3

Издание октябрь 2000
Оставляем за собой право на внесение
технических изменений, направленных
на улучшение качества продукции !

Газ



Содержание

1	Общие указания	3
2	Проверить комплект поставки и присоединительные размеры	3
3	Техническое обслуживание и сервисная служба.....	3
4	Инструкция по эксплуатации	3
5	Указание.....	3
6	Ключ краткого обозначения	4
7	Технические данные	4
8	Присоединительные размеры котла	4
9	Монтаж газовой обоймы на котле	5
10	Монтаж корпуса горелки на газовой обойме (сервисное положение)	5
11	Электрическое подключение	5
12	Сервопривод воздушной заслонки	7
13	Реле контроля давления воздуха	7
14	Реле контроля давления газа	7
15	Блок управления LFL 1.322/02	8
16	Основные положения для расчетов по настройке горелки	9
17	Газовый компактный блок KE	10
17 a	Двухступенчатая плавная или модулирующая газовая горелка с компактным блоком KEV II 1 S", KEV 2" и KEV 2 S" (регулятор соотношения давлений газ/воздух).....	11
18	Прибор контроля герметичности (доп. оборудование)	12
19	Ввод в эксплуатацию	12
20	Возможные неисправности	13
21	Таблицы настройки.....	14
22	Схема электрических соединений MG3-Z-L-N	15
23	Схема электрических соединений MG3-Z-L-N mit Stern-Dreieck-Schaltung	16
24	Схема электрических соединений MG3-M-L-N	17
25	Схема электрических соединений MG3-M-L-N mit Stern-Dreieck-Schaltung	18
26	Схема подключения штекеров MG3-Z-L-N	19
27	Схема подключения штекеров MG3-M-L-N	19
28	Детальный чертеж MG3	20
29	Список комплектующих частей MG3	21
30	Рабочие зоны	22
31	Конструктивные размеры	22
32	Свидетельство о соответствии	22

1. Общие указания

Монтаж газовой горелки должен быть выполнен в соответствии с многими предписаниями и директивами. Поэтому в обязанности монтажника входит подробное ознакомление со всеми предписаниями. Монтаж, ввод в эксплуатацию и техническое обслуживание должны производиться внимательно согласно соответствующим инструкциям.

В помещениях с повышенной влажностью воздуха (прачечные), высоким содержанием пыли или агрессивных паров нельзя вводить горелку в эксплуатацию. Котельную следует проветривать, соответственно обеспечивая воздухом для горения топлива.

Газовые горелки GIERSCH серии MG3 предназначены для сжигания природного или сжиженного газа и соответствуют европейским нормам DIN EN 676.

2. Проверить объем поставки и присоединительные размеры

Перед монтажом газовых горелок GIERSCH следует проверить комплект поставки.

В комплект поставки входят:

Горелка, газовая обойма, уплотнение газовой обоймы, 4 крепёжных винта, отдельная инструкция, техническая информация, одно 7 - полюсное и одно 4 - полюсное штекерное соединение (вилка Виланда).

Газовый компактный блок

Для монтажа по газу и ввода в эксплуатацию необходимо учитывать технические правила DVGW (DVGW-TRGI).

Газопровод следует прокладывать соответственно количеству расхода газа и имеющимся в распоряжении его динамическому давлению таким образом, чтобы газ подводился к горелке кратчайшим путем с наименьшей потерей давления.

Потери давления газа в компактном газовом блоке и горелке, а также сопротивление топочной камеры тепловой установки должны быть меньше, чем динамическое давление газа на входе.



Внимание !!

Необходимо соблюдать последовательность и пропускное направление газовой арматуры

3. Техническое обслуживание и сервисная служба

Один раз в год необходимо силами уполномоченного фирмы-изготовителя или другого квалифицированного специалиста осуществлять проверку работы и герметичности всей установки в целом.

В случае неквалифицированного монтажа или ремонта, установки посторонних деталей и узлов, а также ненадлежащего использования мы не несем ответственности за последствия.

4. Инструкция по эксплуатации

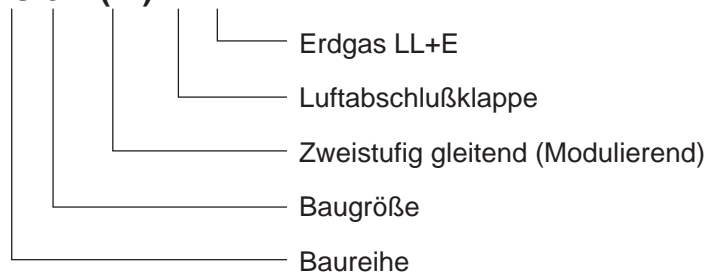
Инструкция по эксплуатации вместе с данной технической информацией вывешивается на видном месте в помещении котельной. На обратной стороне инструкции по эксплуатации следует указать адрес ближайшего пункта сервисного обслуживания.

5. Указание

Причиной возникающих отказов часто являются ошибки, возникающие в процессе эксплуатации. Обслуживающий персонал необходимо детально ознакомить с работой горелки. Если отказы возникают часто, об этом необходимо поставить в известность сервисную службу.

6. Ключ краткого обозначения

MG 3-Z(M)-L-N

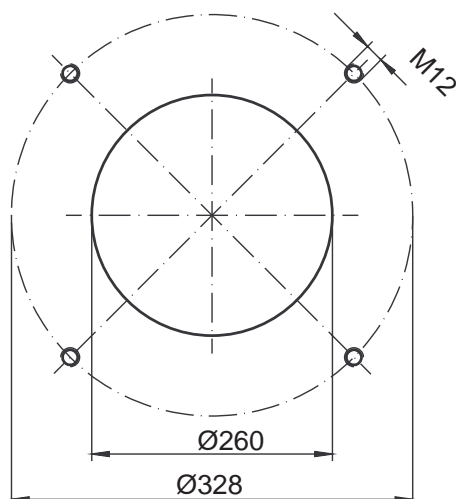


7. Технические данные

Технические данные	Тип горелки			
	MG 3.1	MG3.2	MG3.3	MG3.4
Мощность горелки мин. в кВт	455	530	640	790
Мощность горелки макс. в кВт	1310	2100	2500	2800
Вид газа	Природный газ LL + E			
Режим работы	двухступенчатая, модулирующая			
Напряжение	230 / 400В - 50Гц			
макс. потребление тока	20А			
Электродвигатель (2800мин. ⁻¹) в кВт	3,0	4,0	4,5	5,5
Контроль пламени	УФ-контроль			
Топочный автомат	LFL 1.322			
Реле контроля давления воздуха	LGW 50			
Вес в кг	110	115	120	125
Уровень шума в дБ	80	82	84	84

8. Присоединительные размеры котла

все размеры в мм

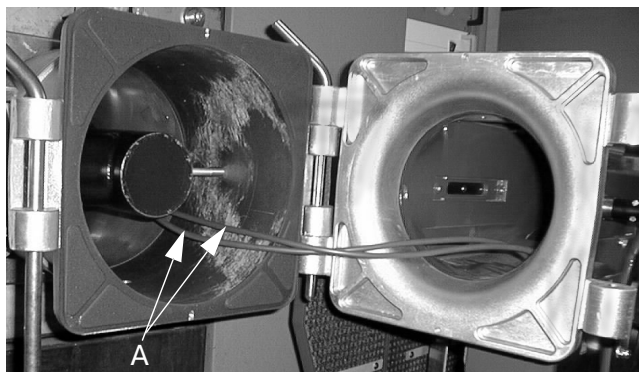


9. Монтаж газовой обоймы на котле




Присоединительная плата котла должна быть подготовлена в соответствии с размерами, указанными в разделе "8" Присоединительные размеры котла". В качестве разметочного шаблона может быть использовано уплотнение газовой обоймы. Привинтить газовую обойму к котлу с помощью 4-х крепежных винтов М 12 с подкладными шайбами и шестигранного ключа SW 8 . Для компактного газового блока KEV штуцер давления воздуха ввинчивается сверху, для блока KEZ штуцер закрывается заглушкой. Уплотнение должно быть наклеено на газовую обойму.

10. Монтаж корпуса горелки на газовой обойме (сервисное положение)

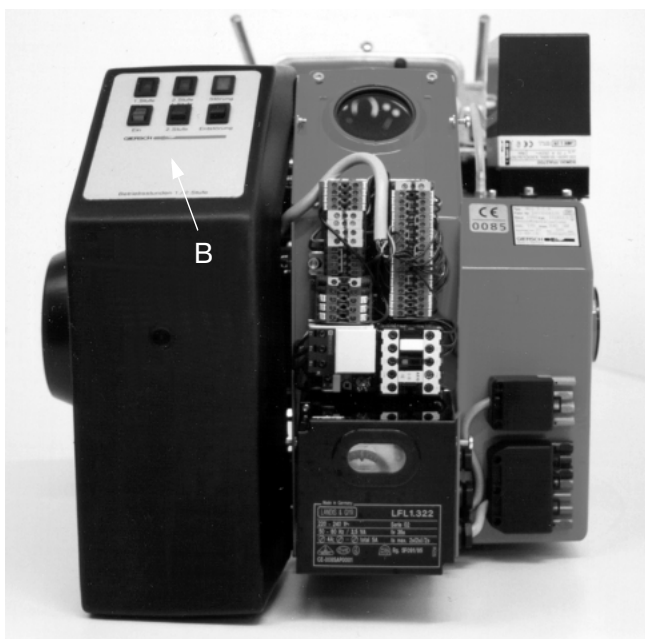


Вставьте корпус горелки в шарнир газовой обоймы и закрепите его при помощи крепежного стержня. Горелка находится при этом в сервисном положении. Вставьте кабель зажигания „А“ в запальный трансформатор.

 **Следите за правильной посадкой уплотнения между газовой обоймой и корпусом горелки!**

Поверните горелку и вставьте в шарнир второй крепежный стержень. Зафиксируйте корпус горелки сверху с помощью стопорного винта.


11. Электрическое подключение



 **Внимание!**

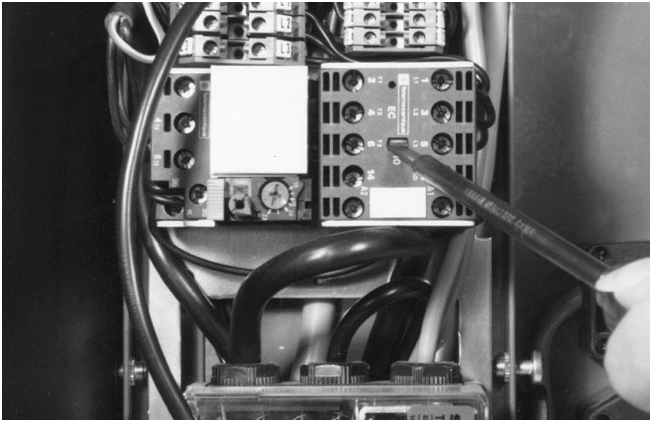
При подключении и демонтаже электрических частей главный выключатель установить в положение „Выкл“ и удалить предохранитель.

Электрическое подключение горелки следует производить согласно схеме электрических соединений. Это разрешается выполнять только силами авторизованных специалистов. Токосоводящая линия к горелке должна быть проложена гибким кабелем.

 см. „22-25 . Схема электрических соединений“ на странице 15-18.

Чтобы получить доступ к приборам управления, нужно снять защитный кожух и привести его в сервисное положение . Для этого вывинчивают 4 боковых крепежных винта и закрепляют кожух на более длинной резьбе вывернутых винтов над крепежным фланцем электродвигателя .

Надрезав клейкую плёнку (B), можно встроить счётчик часов работы для 1-й и 2-й ступеней.



После завершения работ по подключению необходимо проверить электропроводку и, задействовав кратковременно защиту электродвигателя горелки, проверить направление его вращения с помощью изолированной отвёртки.

Направление вращения считается правильным, если колесо вентилятора вращается в направлении котла (см. также направление стрелки на фланце электродвигателя).

 **Важно!**

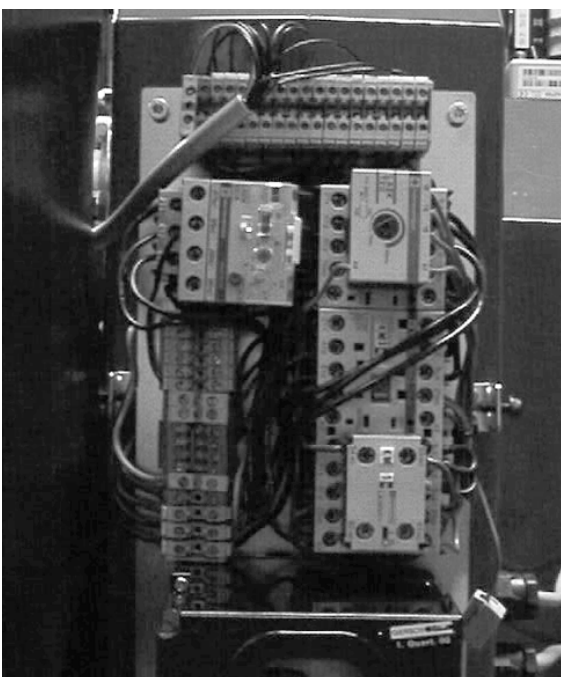
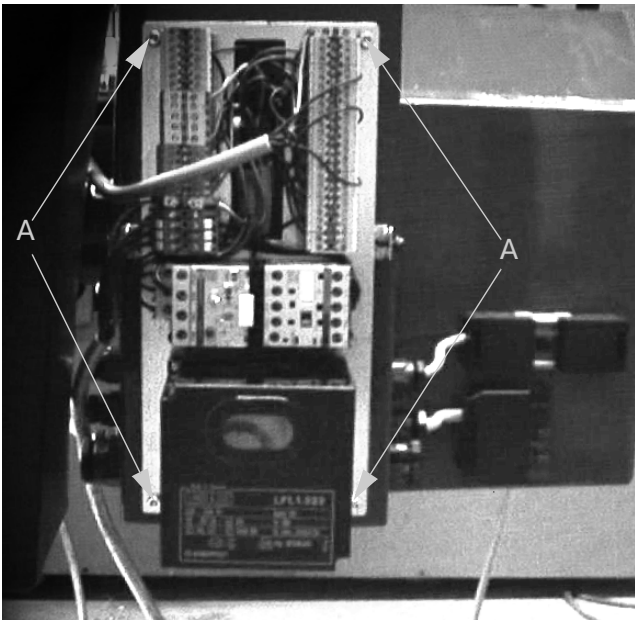
Реле защиты электродвигателя устанавливается на 2,9 А . При вводе в эксплуатацию следует обращать внимание на то, чтобы было установлено это значение.

 **Указание!**

Монтажная плата снимается посредством вывинчивания четырех винтов с внутренним шестигранником (A) при помощи шестигранного ключа „4“.

Кабели для внешних подключений горелки (сетевой кабель, регулирующий и предохранительный термостаты) могут быть проложены через кабельные проходные изоляторы за монтажной панелью и соединены проводами с коммутационной платой.

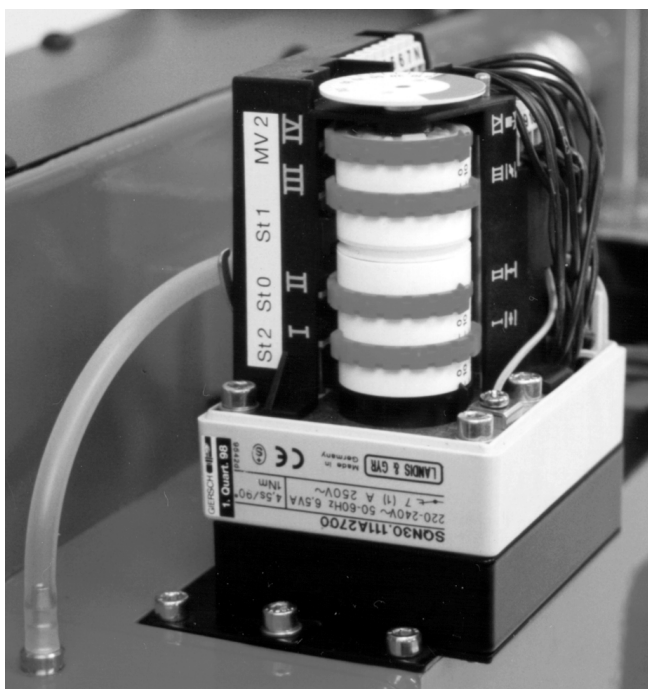
Внешняя изоляция подведённых кабелей должна доходить по крайней мере до задней кромки монтажной панели.



MG3.1 Ausführung wahlweise mit Stern-Dreieck-Schaltung.

MG3.2-MG3.4 Ausführung immer mit Stern-Dreieck-Schaltung.

12. Сервопривод воздушной заслонки



 см. п. 21. Таблицы настройки на стр. 14.

Сервопривод воздушной заслонки служит для установки воздушной заслонки у горелок с воздушным затвором. Настройка осуществляется через контактные кулачки-переключатели, находящиеся на валике сервопривода.

Положение кулачков для согласования горелки с требуемой мощностью котла можно найти в таблице предварительной настройки.

Для этого:
Снять кожух с сервопривода воздушной заслонки. Изменить положение кулачков при помощи установочного ключа. Установочный ключ находится сбоку на сервоприводе воздушной заслонки.

Если потребуется, то можно изменять установку кулачков при регулировке горелки.

большее число = больше воздуха

меньшее число = меньше воздуха

Установки ST1 и ST2 активируются только после кратковременного переключения 1. / 2. ступени.

Кулачок ST1 не устанавливать больше чем ST2.

После регулировки горелки, снова закрепить кожух серводвигателя и поставить переключатель, находящийся на защитном кожухе, в положение 2-й ступени.

13. Реле контроля давления воздуха



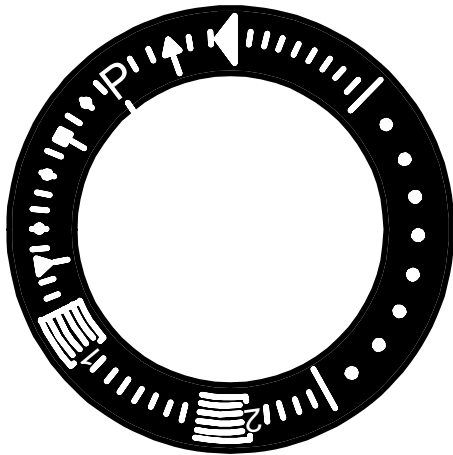
Реле контроля давления воздуха работает как дифференциальное реле давления и служит для контроля давления у горелок с наддувом.

Реле контроля давления воздуха предварительно устанавливается на заводе на 8 мбар.

14. Реле контроля давления газа

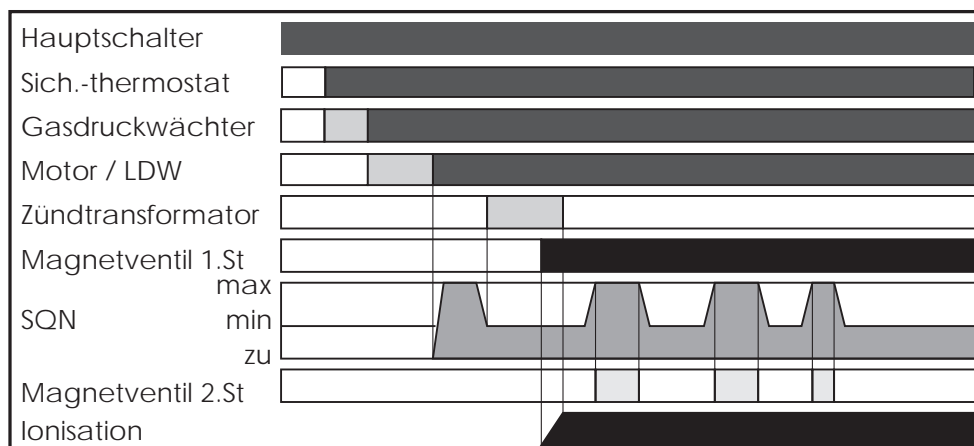
Реле контроля давления газа служит для контроля давления газа на входе. При падении давления газа на входе ниже установленного минимального значения (предварительно установлен на заводе на 12 мбар) происходит отключение горелки. При превышении минимального установленного значения давления горелка запускается самостоятельно.

15. Блок управления LFL 1.322/02



Принципиально во всех случаях сбоя незамедлительно прекращается подача топлива. Одновременно происходит остановка программы и тем самым указателя сбоя в данной фазе программы. Символ над визирной меткой индикатора обозначает в каждом случае вид сбоя.

- ◀ Пуск не осуществляется, напр. поскольку на клемме 8 отсутствует сигнал "закр." от конечного переключателя на сервоприводе "ST0" или потому, что между клеммами 12 и 4 или 4 и 5 не замкнут контакт.
- ▲ Прекращение ввода в эксплуатацию, так как на клемме 8 отсутствует сигнал "откр." от конечного переключателя на сервоприводе „ST2“ Клеммы 6, 7 и 14 до устранения неисправности остаются под напряжением.
- P** Аварийное отключение, так как в начале контроля за давлением воздуха отсутствует показание давления воздуха. Любое падение давления воздуха после этого момента также ведет к аварийному отключению!
- Аварийное отключение по причине дефекта в цепи контроля пламени
- ▼ Прекращение пуска, так как на клемме 8 отсутствует сигнал положения вспомогательного выключателя на сервоприводе „ST1“ для положения малого пламени. Клеммы 6, 7 и 14 до устранения неисправности остаются под напряжением.
- 1** Аварийное отключение, так как в течение контрольно-предохранительного периода нет сигнала пламени. Каждое исчезновение сигнала пламени после истечения контрольно-предохранительного времени также ведет к аварийному отключению!
- | Аварийное отключение, так как во время эксплуатации горелки исчез сигнал пламени или возник дефицит давления воздуха.
- ◀ Аварийное отключение в ходе программы управления по причине постороннего света (напр., непогасшее пламя, негерметичные топливные клапаны) или по причине отсутствия сигнала пламени (напр., устаревшие УФ-трубки, дефект в цепи контроля пламени, т.д.)



16. Основные положения для расчетов по настройке горелки

Указанные в таблицах значения являются установочными значениями для ввода в эксплуатацию.

Требуемая настройка горелки должна каждый раз определяться заново.

Пример:

Мощность котла

$Q_N = 1380 \text{ кВт}$

Предполагаемый к.п.д.

$\eta = 92 \%$

Природный газ Е (нижнее значение теплоты сгорания)

$H_{i,n} = 10,4 \text{ кВт-ч/м}^3$

Нагрузка котла

$$Q_F = \frac{Q_N}{\eta} = \frac{1380 \text{ кВт}}{0,92} = 1500 \text{ кВт}$$

Теплота сгорания газа указывается в нормальном состоянии при температуре от 0° С и 1013 мбар.

Природный газ Е $H_{i,n} = 10,4 \text{ кВт-ч/м}^3$

Природный газ LL $H_{i,n} = 9,3 \text{ кВт-ч/м}^3$

Газовые счетчики измеряют объем газа в рабочем состоянии.

Расход газа в нормальном состоянии (V_N)

$$V_N = \frac{Q_F}{H_{i,n}} = \frac{1500 \text{ кВт}}{10,4 \frac{\text{кВт-ч}}{\text{м}^3}} = 144 \frac{\text{м}^3}{\text{ч}}$$

При помощи приведенной далее диаграммы определяется коэффициент для пересчета объема газа из нормального состояния в рабочее.

Расход газа в рабочем состоянии (V_B)

Пример определения понижающего коэффициента

Температура газа 15° С

Динамическое давление газа на входе 22 мбар

Высотная отметка установки 200 м над уровнем моря

Получаем коэффициент понижения равный 0,94

$$V_B = \frac{V_N}{f} = \frac{144 \frac{\text{м}^3}{\text{ч}}}{0,937} = 154 \frac{\text{м}^3}{\text{ч}}$$

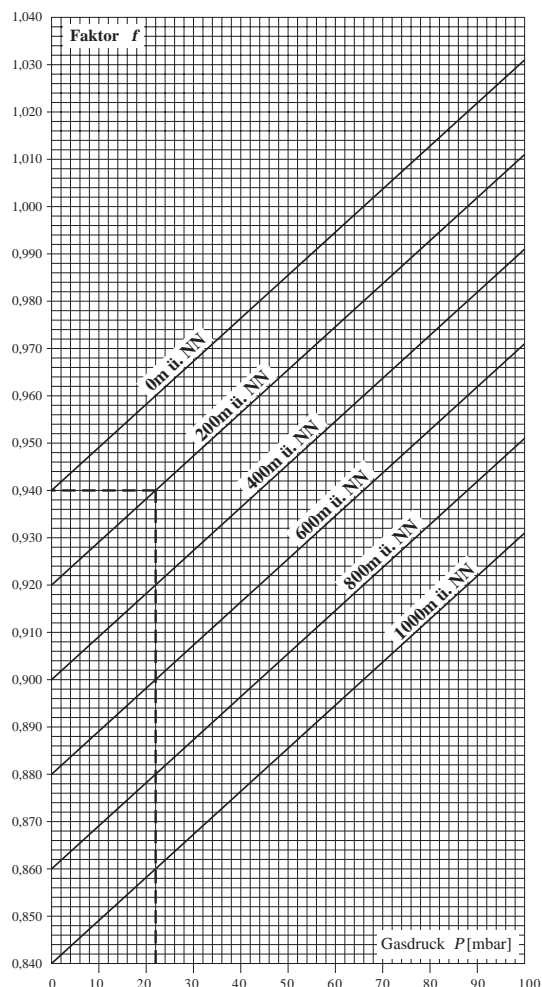
Коэффициент понижения при других давлениях и температурах газа может быть вычислен следующим образом :

$$f = \frac{B + P_G}{1013} \times \frac{273}{273 + t_G}$$

B = показание барометра [мбар]

P_G = давление газа на газовом счетчике [мбар]

t_G = температура газа на газовом счетчике [°С]



17. Газовый компактный блок KE

Газовые компактные блоки для горелок фирмы GIERSCH в зависимости от объема поставки заранее смонтированы и проверены на герметичность. Компактный блок (KE) может быть подключен непосредственно к газопроводу.

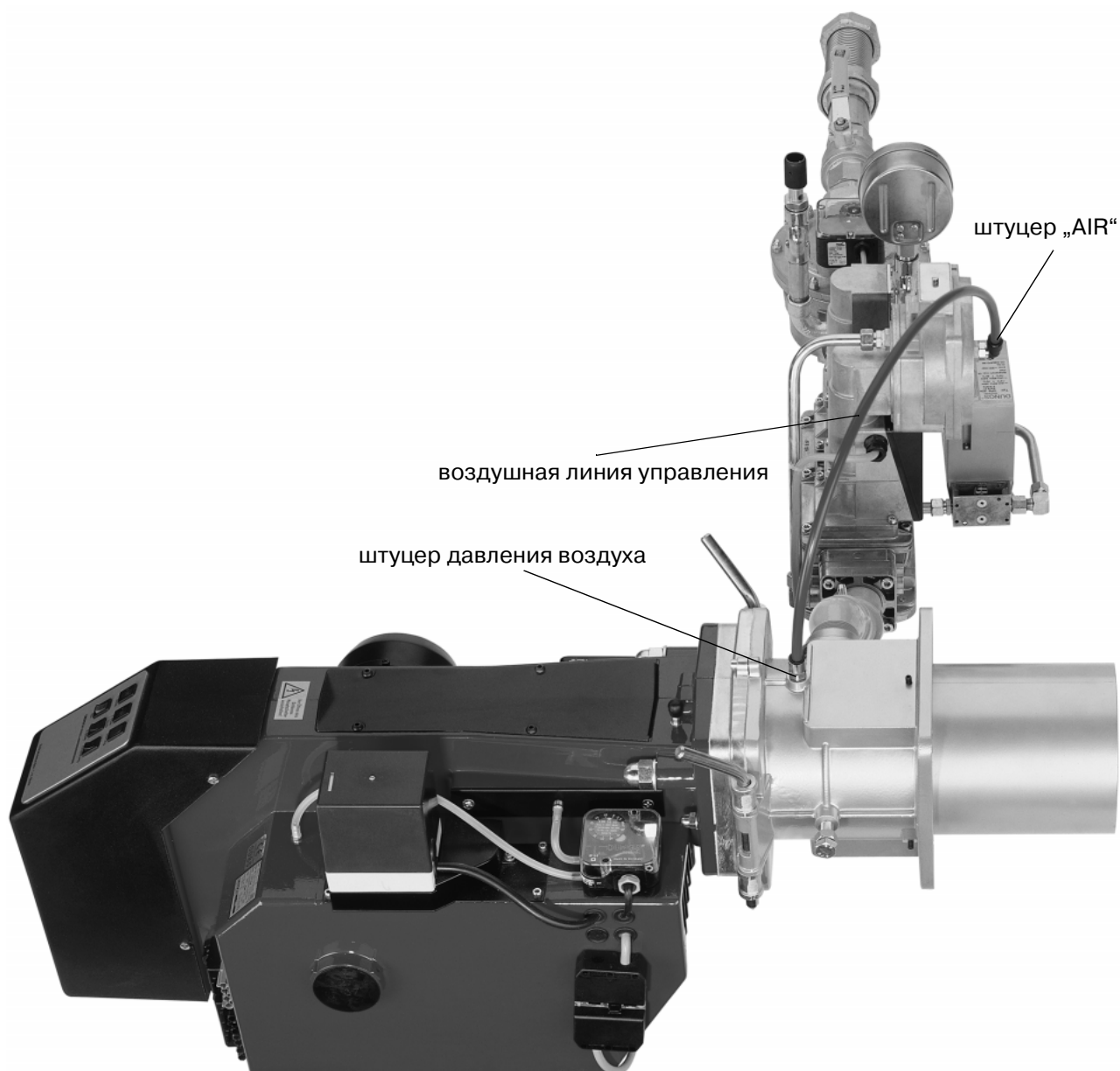
Проверка на герметичность и удаление воздуха

Газопроводную арматуру надлежит смонтировать силами монтажного предприятия согласно действующим директивам, проверить на герметичность и удалить из нее воздух.

Резьбовые соединения, фланцевые соединения и соединительные линии необходимо проверить на герметичность с помощью разрешенных средств.

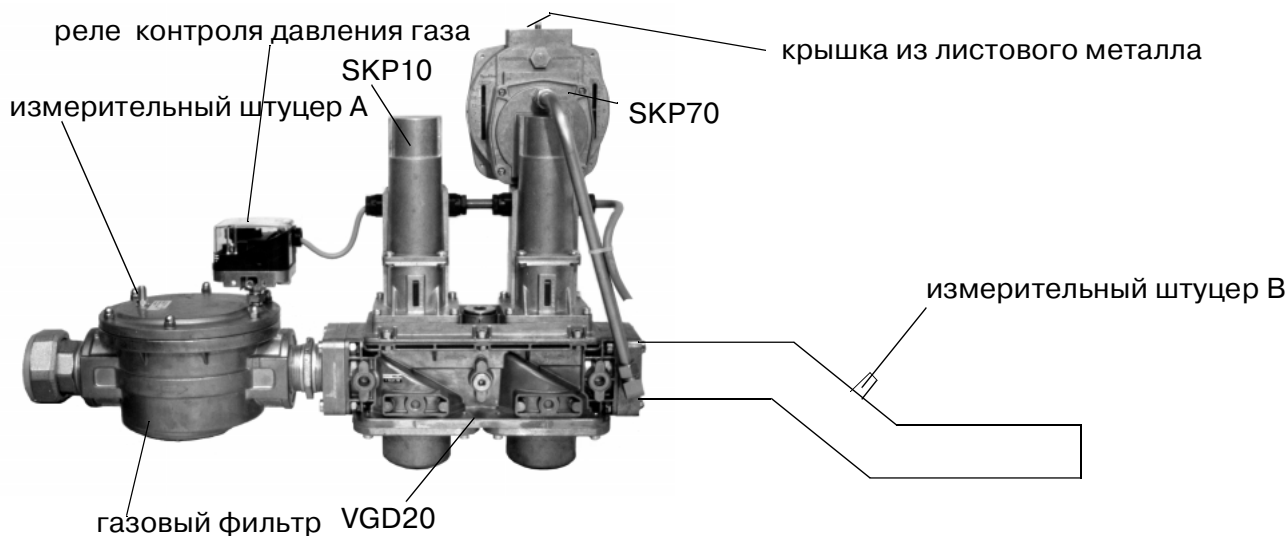
При удалении воздуха, газ безопасно выводить при помощи шланга в атмосферу.

Следует избегать источников воспламенения, напр. курение, включение электрических установок и эксплуатацию прочих огневых устройств.



17 а. Двухступенчатая-плавная или модулирующая газовая горелка с компактным блоком KEV II 1 1/2", KEV 2" и KEV 2 1/2" (регулятор соотношения давлений газ/воздух)

Монтаж компактного блока	
Монтажное положение	только в горизонтальном трубопроводе, не переворачивая.
Минимальное расстояние до стены :	20 мм
<p>Ниппель для измерения давления в топке ввинчивать каждый раз сверху на газовой обойме (см „9. Монтаж газовой обоймы на котле“).</p> <p>Соединительная трубка между измерительным ниппелем давления в топочной камере и компактным газовым блоком должна пролегать в свободном изгибе.</p>	



- Выполнить соединение воздушной линии управления (синяя трубка) от компактного газового блока, штуцер „AIR“, к штуцеру измерения давления воздуха на газовой обойме (см. рис. на стр. 10).
- Снять крышку из листового металла на регуляторе соотношения давлений газ/воздух.
- Предварительно установить по таблице воздух горения для 2-й ступени или макс. нагрузки и для 1-й ступени или мин. нагрузки на сервоприводе воздушной заслонки.
- Регулятор соотношения давлений газ/воздух SKP 70 предварительно настроить регулировочным винтом „большое пламя“, а настройку „малое пламя“ выверить так, чтобы маркировка находилась на шкале „0“ (грубую установку см. в п. „21. Таблицы настройки“).
- Горелки запускаются и работают примерно с 90% требуемой мощности.
- Оптимизировать настройку соответственно показателям уходящих газов регулировочным винтом „большое пламя“ .
- После установки переключить со 2-й на 1-ю ступень.
- Проверить показатели уходящих газов и в случае необходимости произвести коррекцию динамической характеристики при помощи регулировочного винта „малое пламя“.

Направление вращения

„+“ = **увеличение количества газа**

„-“ = **уменьшение количества газа**

- Еще раз проверить показатели при малой и полной нагрузке и при необходимости скорректировать установки.
- При динамическом давлении на входе выше 20 мбар установить реле контроля давления газа примерно на 70-80% от динамического давления на входе.

18. Прибор контроля герметичности (доп. оборудование)

Прибор контроля герметичности представляет собой автоматическое устройство контроля клапанов. Оба электромагнитных клапана, встроенных в газовую линию, проверяются на герметичность. После отключения горелки по сигналу регулятора или перед возобновлением периода продувки давление газа на тестируемом участке между газовыми электромагнитными клапанами повышается. Если по истечении контрольного времени определяется, что герметичность тестируемого участка не нарушена, происходит размыкание контакта топочного автомата. Прибор контроля герметичности проверяется перед каждым пуском на собственную безопасность.

При обнаружении негерметичности, (потеря давления на тестируемом участке) прибор контроля герметичности выходит в режим сбоя и блокирует размыкание контакта топочного автомата.

19. Ввод в эксплуатацию

После завершения работ по газо- и электромонтажу горелку можно вводить в эксплуатацию.

- Задействовав кратковременно защиту электродвигателя горелки, проверьте направление его вращения с помощью изолированной отвертки. (см. Электрическое подключение)
- Подготовьте прибор для анализа уходящих газов.
- Настройте сервопривод воздушной заслонки (сервопривод SQN), как описано в п.12 . При регулировке соотношения давлений установка MV 2 не применяется.
- Подготовьте Ваш соответствующий компактный газовый блок как описано в п. 17а .
- Включите горелку.
- После произведенного пуска горелки переключатель на защитном кожухе перевести в положение 2-й ступени.
- Давление газа следует устанавливать согласно требуемой мощности горелки, см. п. 16.
- Проверьте показатели уходящих газов (CO_2 , CO , O_2) и подрегулируйте воздух горения. Содержание CO_2 в уходящих газах должно составлять у природного газа 9-10%.
- После правильной настройки 2-й ступени переключатель на защитном кожухе переводится в положение 1-й ступени. Давление и расход газа установить согласно требуемым условиям, п. 16.

Проверить показатели уходящих газов и подрегулировать воздух горения.

- После произведенной установки переключатель перевести в положение 2-й ступени.
- После завершения регулировки установочные данные следует занести в протокол.
- После ввода в эксплуатацию следует проверить реле контроля давления газа . Для этого медленно закрыть шаровой кран, горелка должна отключиться, но не выйти в режим сбоя.

20. Возможные неисправности

Неисправность	Причина	Устранение
<p>Двигатель горелки не запускается</p>	<p>нет напряжения разомкнут предохранитель не исправен силовой контактор сработало реле защиты электродвигателя</p> <p>неисправен электродвигатель предохранительный термостат заблокирован превышена температура установки регулятора неисправен блок управления посторонний свет на УФ-датчике контроля пламени</p> <p>не поступает газ</p> <p>давление газа слишком низкое негерметичен газовый клапан, контроль герметичности в положении сбоя контакты на реле контроля давления газа или реле контроля давления воздуха не закрыты или дефектны</p>	<p>установить электрическое подключение заменить заменить правильно установить реле защиты электродвигателя, проверить токоподводящую линию заменить разблокировать после снижения температуры повторная попытка пуска заменить не погасшее пламя, проверить клапаны открыть запорный газовый кран, возможно SAV в подводящей линии, проверить давление газа на входе верно установить давление газа устранить негерметичность, разблокировать контроль герметичности проверить положение контактов или заменить реле контроля</p>
<p>Прекращение ввода в эксплуатацию</p>	<p>отсутствует сигнал ОТКР на сервоприводе воздушной заслонки</p> <p>неверно установлено или неисправно реле контроля давления воздуха засорена импульсная линия к реле давления засорено колесо вентилятора неверное направление вращения электродвигателя</p>	<p>проверить конечный выключатель в сервоприводе воздушной заслонки, проверить подсоединения на сервоприводе установить точку переключения или заменить реле контроля давления воздуха очистить</p> <p>очистить поменять полярность электродвигателя</p>
<p>Горелка запускается и переключается по истечении контрольно-предохранительного периода на режим сбоя</p>	<p>отсутствует розжиг</p> <p>загрязнен электрод розжига поврежден изолятор электродов, соединение с корпусом разорван или обгорел кабель зажигания загрязнен или неверно установлен датчик пламени горелка не получает газ засорен газовый фильтр не открывается газовый электромагнитный клапан воздух в газопроводе засорено или дефектно отверстие сопла устаревшие или дефектные УФ-трубки</p>	<p>проверить электроды розжига и их установку,</p> <p>очистить заново установить или заменить электроды заменить очистить, заново выверить</p> <p>заменить фильтр заменить удалить воздух очистить или заменить</p> <p>заменить</p>
<p>Пламя гаснет во время работы</p>	<p>слишком низкое давление газа или потеря давления</p> <p>колебания давления газа</p> <p>клапаны открываются неверно пламя пульсирует и гаснет</p> <p>отрыв пламени, неправильно установлено или засорено смесительное устройство, слишком большой избыток воздуха или тяга</p> <p>устаревшие или дефектные УФ-трубки</p>	<p>очистить газовый фильтр, заменить компактный блок уведомить газоснабжающее предприятие проверить клапаны проверить давление и количество газа, проверить настройку воздуха настроить и очистить смесительное устройство, произвести регулировку горелки, при необходимости смонтировать регулятор тяги заменить</p>

21. Таблицы настройки

Природный газ LL $H_{i,n} = 9,3$ [кВт-ч/м ³]								
MG3.1-Z-L-N Мощность горелки 2-я ступень 1-я ступень		Мощность котла при = 92% 2-я ступень	Давление сопла 2-я ступень 1-я ступень		Расход газа 2-я ступень 1-я ступень		Воздушная заслонка положение кулачков	
кВт	кВт	кВт	мбар	мбар	м3/ч	м3/ч	ST 1	ST 2
913	458	840	12,8	3,0	104,4	52,3	5	32
1043	522	960	16,1	3,3	119,4	59,7	12	37
1174	652	1080	19,3	4,9	134,3	74,6	20	70
1340	652	1233	24,9	4,9	153,3	74,6	20	130

Природный газ E $H_{i,n} = 10,4$ [кВт-ч/м ³]								
MG3.1-Z-L-N Мощность горелки 2-я ступень 1-я ступень		Мощность котла при = 92% 2-я ступень	Давление сопла 2-я ступень 1-я ступень		Расход газа 2-я ступень 1-я ступень		Воздушная заслонка положение кулачков	
кВт	кВт	кВт	мбар	мбар	м3/ч	м3/ч	ST 1	ST 2
913	458	840	10,4	2,4	93,4	46,8	5	32
1043	522	960	13,0	2,6	106,7	53,4	12	37
1174	652	1080	15,6	3,9	120,1	66,7	20	70
1340	652	1233	20,0	3,9	137,1	66,7	20	130

Природный газ LL $H_{i,n} = 9,3$ [кВт-ч/м ³]								
MG3.2-Z-L-N Мощность горелки 2-я ступень 1-я ступень		Мощность котла при = 92% 2-я ступень	Давление сопла 2-я ступень 1-я ступень		Расход газа 2-я ступень 1-я ступень		Воздушная заслонка положение кулачков	
кВт	кВт	кВт	мбар	мбар	м3/ч	м3/ч	ST 1	ST 2
913	533	840	11,3	4,7	104,4	60,9	9	40
1141	620	1050	17,0	9,6	130,5	70,9	15	45
1370	685	1260	26,2	11,1	156,7	78,3	20	50
1598	793	1470	32,2	13,6	182,8	90,8	30	60
1826	913	1680	40,1	11,3	208,9	104,4	40	70
2054	913	1890	53,1	11,3	235,0	104,4	40	85
2148	913	1976	56,3	11,3	245,7	104,4	40	160

Природный газ E $H_{i,n} = 10,4$ [кВт-ч/м ³]								
MG3.2-Z-L-N Мощность горелки 1-я ступень 2-я ступень		Мощность котла при = 92% 2-я ступень	Давление сопла 2-я ступень 1-я ступень		Расход газа 2-я ступень 1-я ступень		Воздушная заслонка положение кулачков	
кВт	кВт	кВт	мбар	мбар	м3/ч	м3/ч	ST 1	ST 2
913	533	840	9,3	3,7	93,4	54,5	9	40
1141	620	1050	13,8	7,5	116,7	63,4	15	45
1370	685	1260	21,0	8,7	140,1	70,0	20	50
1598	793	1470	25,7	10,6	163,4	81,2	30	60
1826	913	1680	31,9	9,3	186,8	93,4	40	70
2054	913	1890	42,1	9,3	210,1	93,4	40	85
2148	913	1976	44,6	9,3	219,7	93,4	40	160

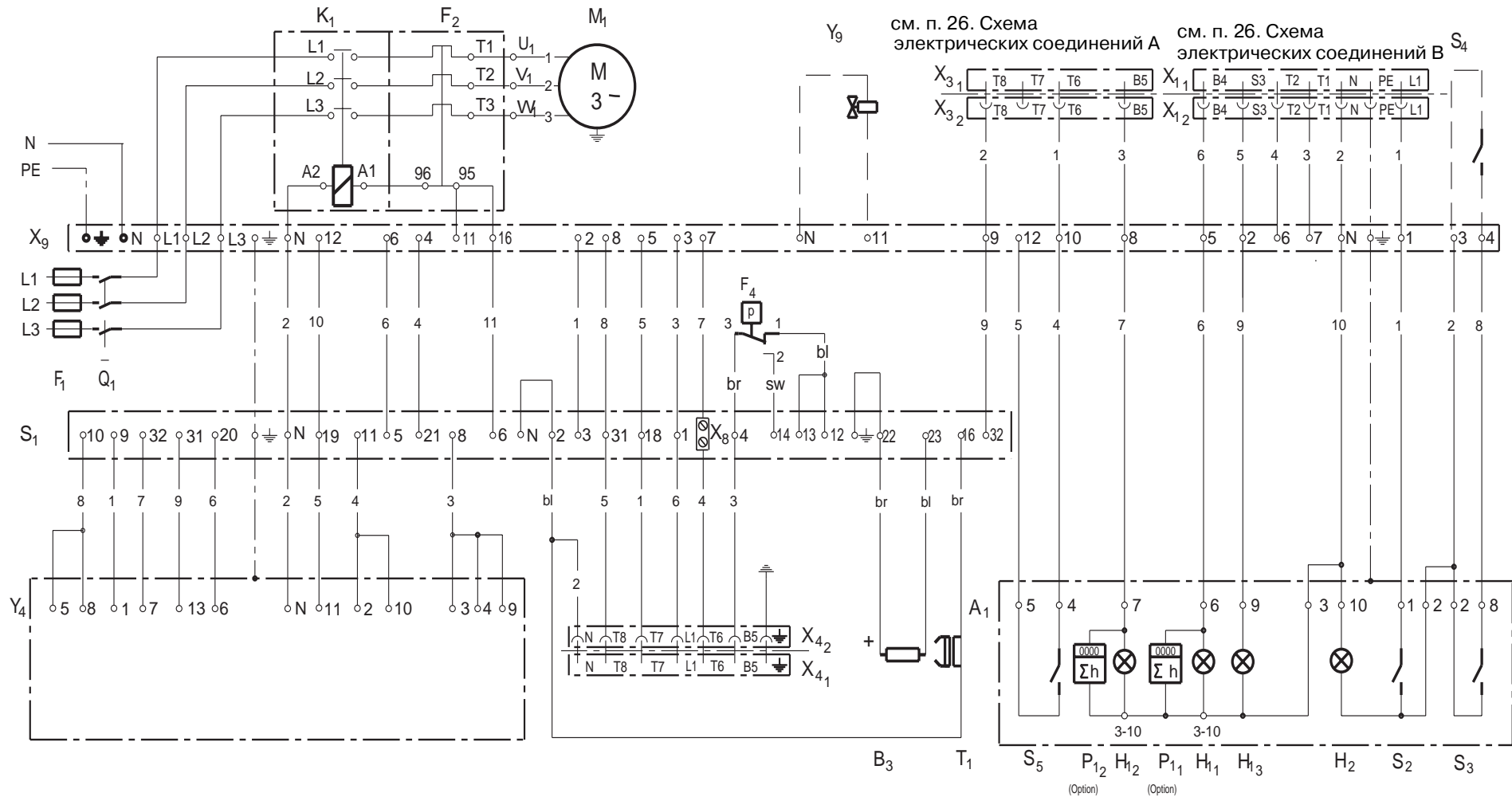
Природный газ LL $H_{i,n} = 9,3$ [кВт-ч/м ³]								
MG3.3-Z-L-N Мощность горелки 2-я ступень 1-я ступень		Мощность котла при = 92% 2-я ступень	Давление сопла 2-я ступень 1-я ступень		Расход газа 2-я ступень 1-я ступень		Воздушная заслонка положение кулачков	
кВт	кВт	кВт	мбар	мбар	м3/ч	м3/ч	ST 1	ST 2
1359	639	1250	21,2	5,6	155,4	73,1	6	40
1630	751	1500	44,2	13,3	186,5	87,0	15	52
1848	880	1700	58,9	16,4	211,4	100,7	20	60
2174	1000	2000	50,9	19,9	248,7	114,4	25	75
2539	1000	2336	69,4	19,9	290,4	114,4	25	160

Природный газ E $H_{i,n} = 10,4$ [кВт-ч/м ³]								
MG3.3-Z-L-N Мощность горелки 2-я ступень 1-я ступень		Мощность котла при = 92% 2-я ступень	Давление сопла 2-я ступень 1-я ступень		Расход газа 2-я ступень 1-я ступень		Воздушная заслонка положение кулачков	
кВт	кВт	кВт	мбар	мбар	м3/ч	м3/ч	ST 1	ST 2
1359	639	1250	17,1	4,4	139,0	65,4	6	40
1630	761	1500	35,1	10,4	166,8	77,8	15	52
1848	880	1700	46,6	12,8	189,0	90,1	20	60
2174	1000	2000	40,4	15,5	222,4	102,3	25	75
2539	1000	2336	54,9	15,5	259,7	102,3	25	160

Природный газ LL $H_{i,n} = 9,3$ [кВт-ч/м ³]								
MG3.4-Z-L-N Мощность горелки 2-я ступень 1-я ступень		Мощность котла при = 92% 2-я ступень	Давление сопла 2-я ступень 1-я ступень		Расход газа 2-я ступень 1-я ступень		Воздушная заслонка положение кулачков	
кВт	кВт	кВт	мбар	мбар	м3/ч	м3/ч	ST 1	ST 2
1533	793	1410	20,2	6,8	175,3	90,8	20	45
1913	950	1760	33,5	14,9	218,8	108,7	25	70
2359	1100	2170	46,7	18,2	269,8	125,8	30	90
2620	1100	2410	54,6	18,2	299,6	125,8	30	110
2804	1100	2580	59,7	18,2	320,8	125,8	30	145

Природный газ E $H_{i,n} = 10,4$ [кВт-ч/м ³]								
MG3.4-Z-L-N Мощность горелки 2-я ступень 1-я ступень		Мощность котла при = 92% 2-я ступень	Давление сопла 2-я ступень 1-я ступень		Расход газа 2-я ступень 1-я ступень		Воздушная заслонка положение кулачков	
кВт	кВт	кВт	мбар	мбар	м3/ч	м3/ч	ST 1	ST 2
1533	793	1410	16,3	5,3	156,8	81,2	20	45
1913	950	1760	26,8	11,6	195,7	97,2	25	70
2359	1100	2170	37,1	14,2	241,3	112,5	30	90
2620	1100	2410	43,3	14,2	267,9	112,5	30	110
2804	1100	2580	47,3	14,2	286,8	112,5	30	145

Minimale Leistung abhängig von der Angabe des Kesselherstellers. Andere Leistungen sind gemäß der Tabelle entsprechend einzustellen.

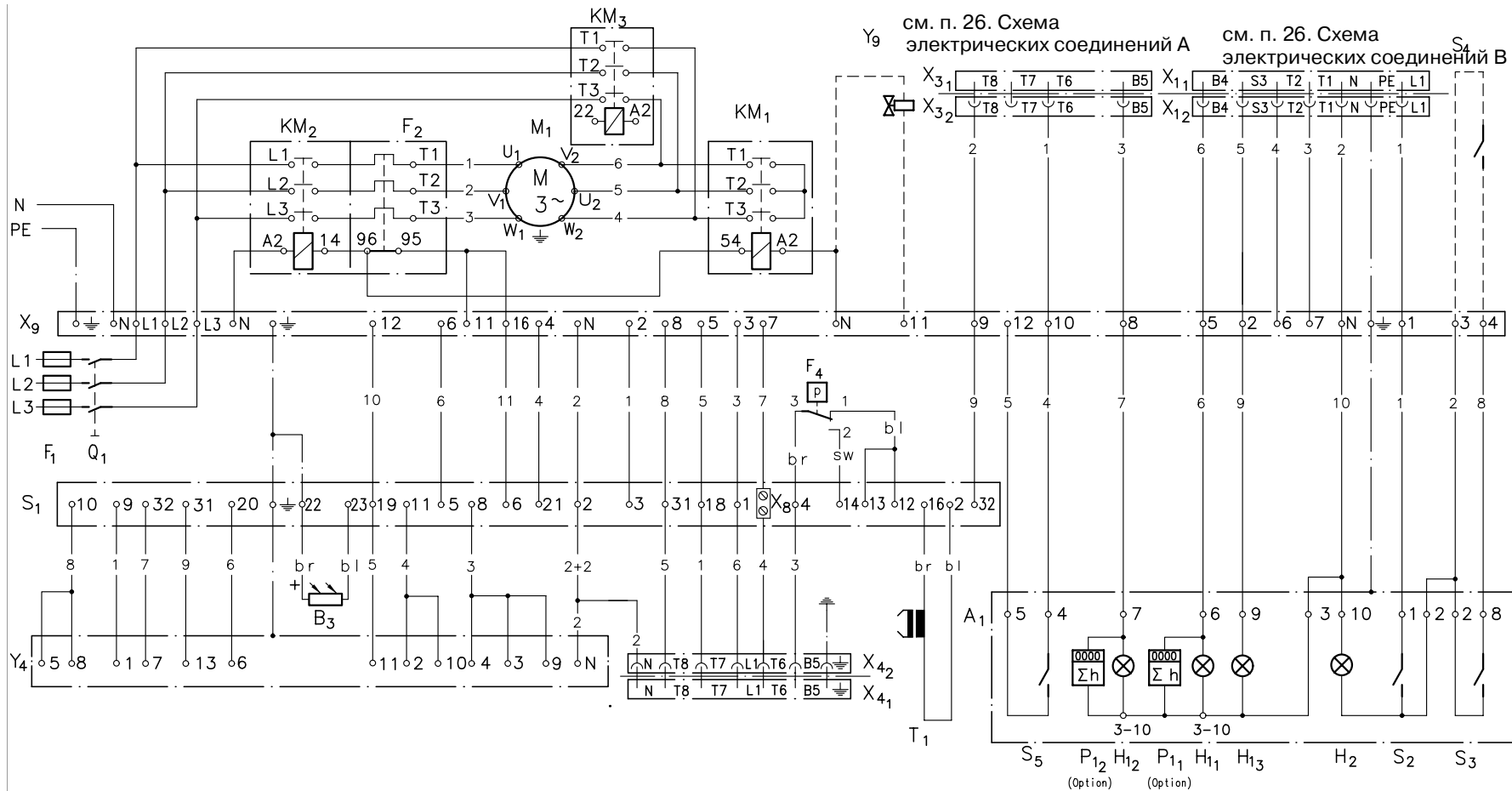


- A₁ Панель управления
 B₃ Контроль ионизации
 F₁ Предохранители 16АТ внешн.
 т. к. более высокий ток двигателя
 F₂ Выключатель защиты электродвигателя
 F₄ Реле контроля давления воздуха
 H₁₁ Лампа работы 1-й ступени
 H₁₂ Лампа работы 2-й ступени
 H₁₃ Лампа аварийной сигнализации
 H₂ Рабочая лампа

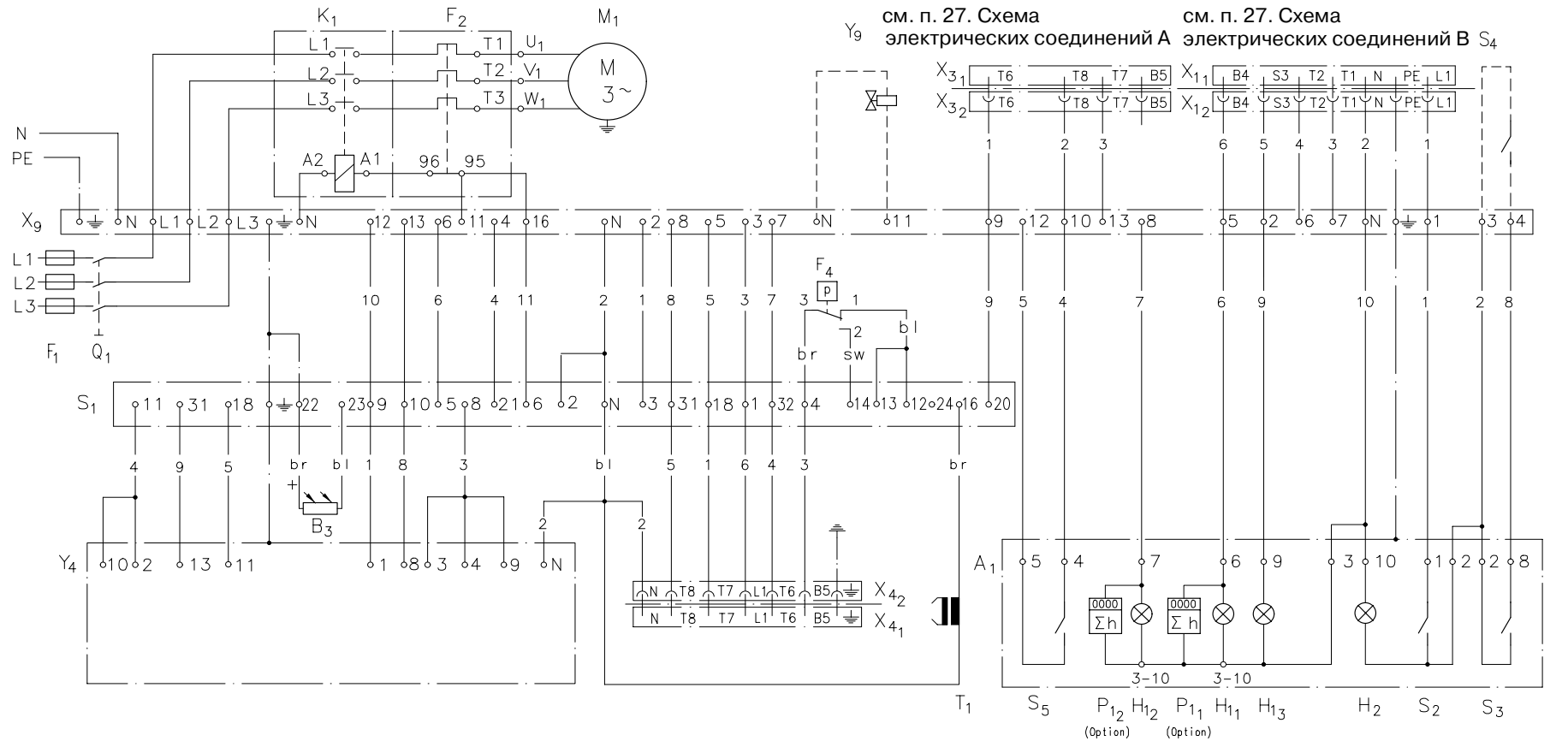
- K₁ Защита электродвигателя
 M₁ Двигатель горелки
 P₁₁ Счетчик часов работы 1-й ступени
 (опция)
 P₁₂ Счетчик часов работы 2-й ступени
 (опция)
 Q₁ Главный выключатель токоподводящей
 линии двигателя внешн.
 S₁ Блок управления L&G LFL 1.322
 S₂ Переключатель ВКЛ-ВЫКЛ

- S₃ Деблокирующий выключатель
 S₄ Дистанционный деблокатор (опция)
 S₅ Переключатель 1-2 ступень
 T₁ Запальный трансформатор
 X₁₁, X₃₁ Штекерная часть управления котла
 X₁₂, X₃₂, X₄₂ Эл. гнездо горелки
 X₄₁ Штекерная часть газовой линии
 X₈ Однополюсная клеммная колодка
 X₉ Клеммная колодка
 Y₄ Сервопривод L&G SQN 30.111

23. Схема электрических соединений MG3-Z-L-N mit Stern-Dreieck-Schaltung



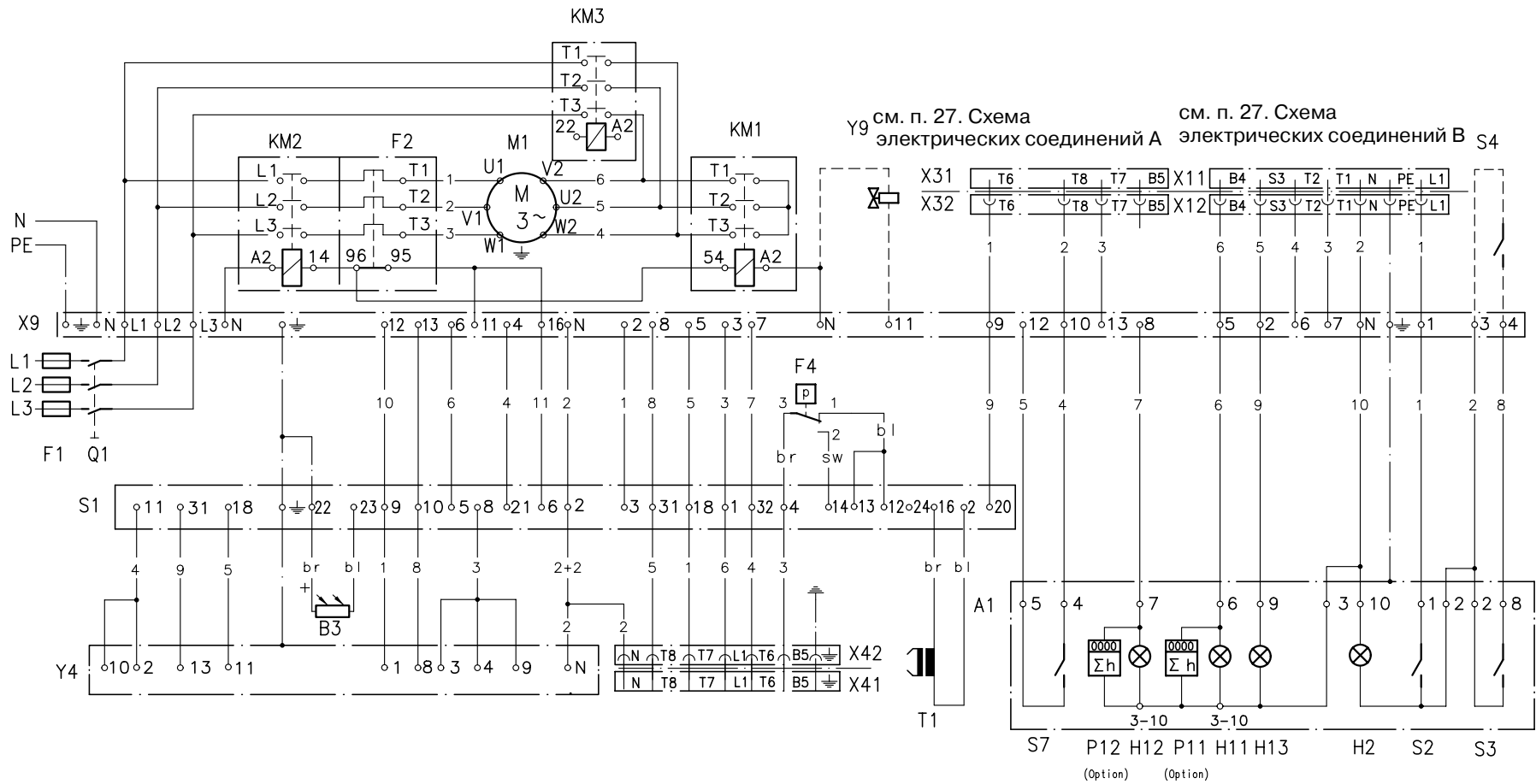
- | | | |
|---|--|--|
| <p>A₁ Панель управления</p> <p>B₃ Контроль ионизации</p> <p>F₁ Предохранители 16АТ внешн.
т. к. более высокий ток двигателя</p> <p>F₂ Выключатель защиты электродвигателя</p> <p>F₄ Реле контроля давления воздуха</p> <p>H₁₁ Лампа работы 1-й ступени</p> <p>H₁₂ Лампа работы 2-й ступени</p> <p>H₁₃ Лампа аварийной сигнализации</p> <p>H₂ Рабочая лампа</p> <p>KM₁</p> | <p>KM₂</p> <p>KM₃</p> <p>M₁ Двигатель горелки</p> <p>P₁₁ Счетчик часов работы 1-й ступени
(опция)</p> <p>P₁₂ Счетчик часов работы 2-й ступени
(опция)</p> <p>Q₁ Главный выключатель токоподводящей
линии двигателя внешн.</p> <p>S₁ Блок управления L&G LFL 1.322</p> <p>S₂ Переключатель ВКЛ-ВЫКЛ</p> | <p>S₃ Деблокирующий выключатель</p> <p>S₄ Дистанционный деблокиатор (опция)</p> <p>S₅ Переключатель 1-2 ступень</p> <p>T₁ Запальный трансформатор</p> <p>X₁₁, X₃₁ Штекерная часть управления котла</p> <p>X₁₂, X₃₂, X₄₂ Эл. гнездо горелки</p> <p>X₄₁ Штекерная часть газовой линии</p> <p>X₈ Однополюсная клеммная колодка</p> <p>X₉ Клеммная колодка</p> <p>Y₄ Сервопривод L&G SQN 30.111</p> <p>Y₉ Внешн. газовый электромагнитный
клапан</p> |
|---|--|--|



A₁ панель управления
B₃ УФ-зонд
F₁ предохранители 16АТ внеш.,
 т. к. более высокий ток
 электродвигателя
F₂ выключатель защиты электродвигателя
F₄ реле контроля давления воздуха
H₁₁ лампа работы 1-й ступени
H₁₂ лампа работы 2-й ступени
H₁₃ лампа аварийной сигнализации

H₂ рабочая лампа
K₁ защита электродвигателя
M₁ двигатель горелки
P₁₁ счетчик часов работы 1-й ступени
 (опция)
P₁₂ счетчик часов работы 2-й ступени
 (опция)
Q₁ главный внешний выключатель
S₁ блок управления L&G LFL 1.322
S₂ переключатель ВКЛ-ВЫКЛ

S₃ деблокирующий выключатель
S₄ дистанционный деблокатор (опция)
S₅ переключатель 1-2 ступени
T₁ запальный трансформатор
X₁₁, X₃₁ штекерная часть автоматики котла
X₁₂, X₃₂, X₄₂ разъем горелки
X₄₁ штекерная часть газовой линии
X₉ клеммная колодка
Y₄ сервопривод L&G SQN 30.111
Y₉ внеш. газовый электромагнитный

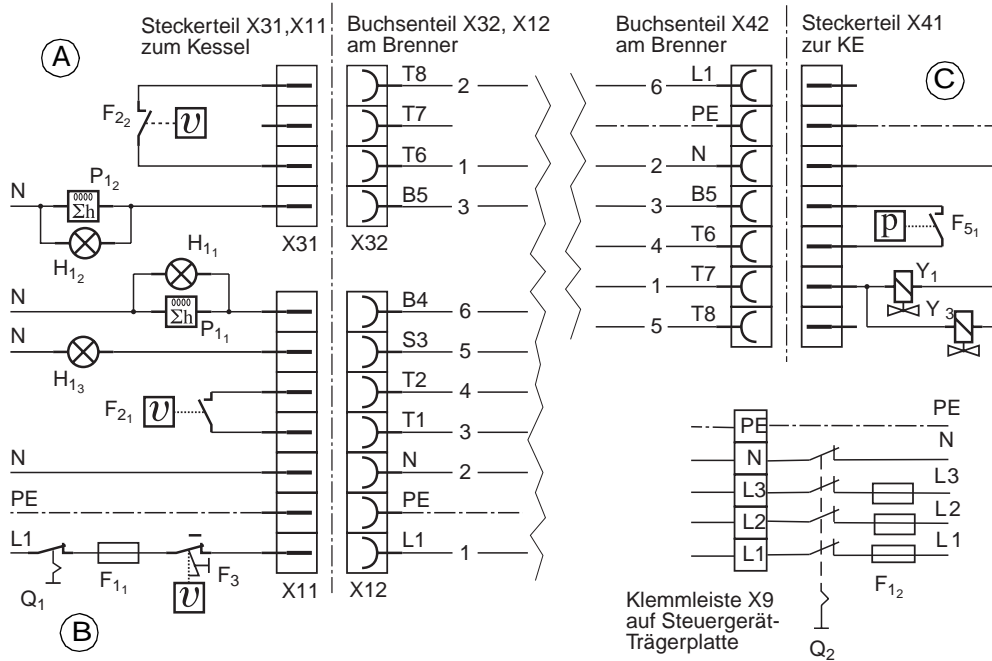


- A₁ панель управления
- B₃ УФ-зонд
- F₁ предохранители 16АТ внеш., т. к. более высокий ток электродвигателя
- F₂ выключатель защиты электродвигателя
- F₄ реле контроля давления воздуха
- H₁₁ лампа работы 1-й ступени
- H₁₂ лампа работы 2-й ступени
- H₁₃ лампа аварийной сигнализации
- H₂ рабочая лампа

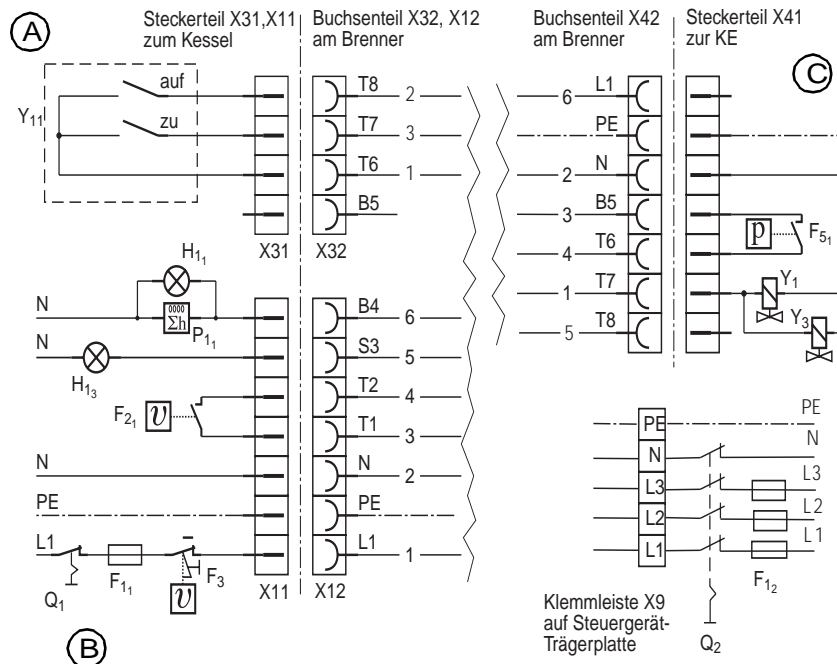
- KM₁
- KM₂
- KM₃
- M₁ двигатель горелки
- P₁₁ счетчик часов работы 1-й ступени (опция)
- P₁₂ счетчик часов работы 2-й ступени (опция)
- Q₁ главный внешний выключатель
- S₁ блок управления L&G LFL 1.322
- S₂ переключатель ВКЛ-ВЫКЛ

- S₃ деблокирующий выключатель
- S₄ дистанционный деблокиатор (опция)
- S₅ переключатель 1-2 ступени
- T₁ запальный трансформатор
- X₁₁, X₃₁ штекерная часть автоматики котла
- X₁₂, X₃₂, X₄₂ разъем горелки
- X₄₁ штекерная часть газовой линии
- X₉ клеммная колодка
- Y₄ сервопривод L&G SQN 30.111
- Y₉ внеш. газовый электромагнитный клапан

26. Схема подключения штекеров MG3-Z-L-N

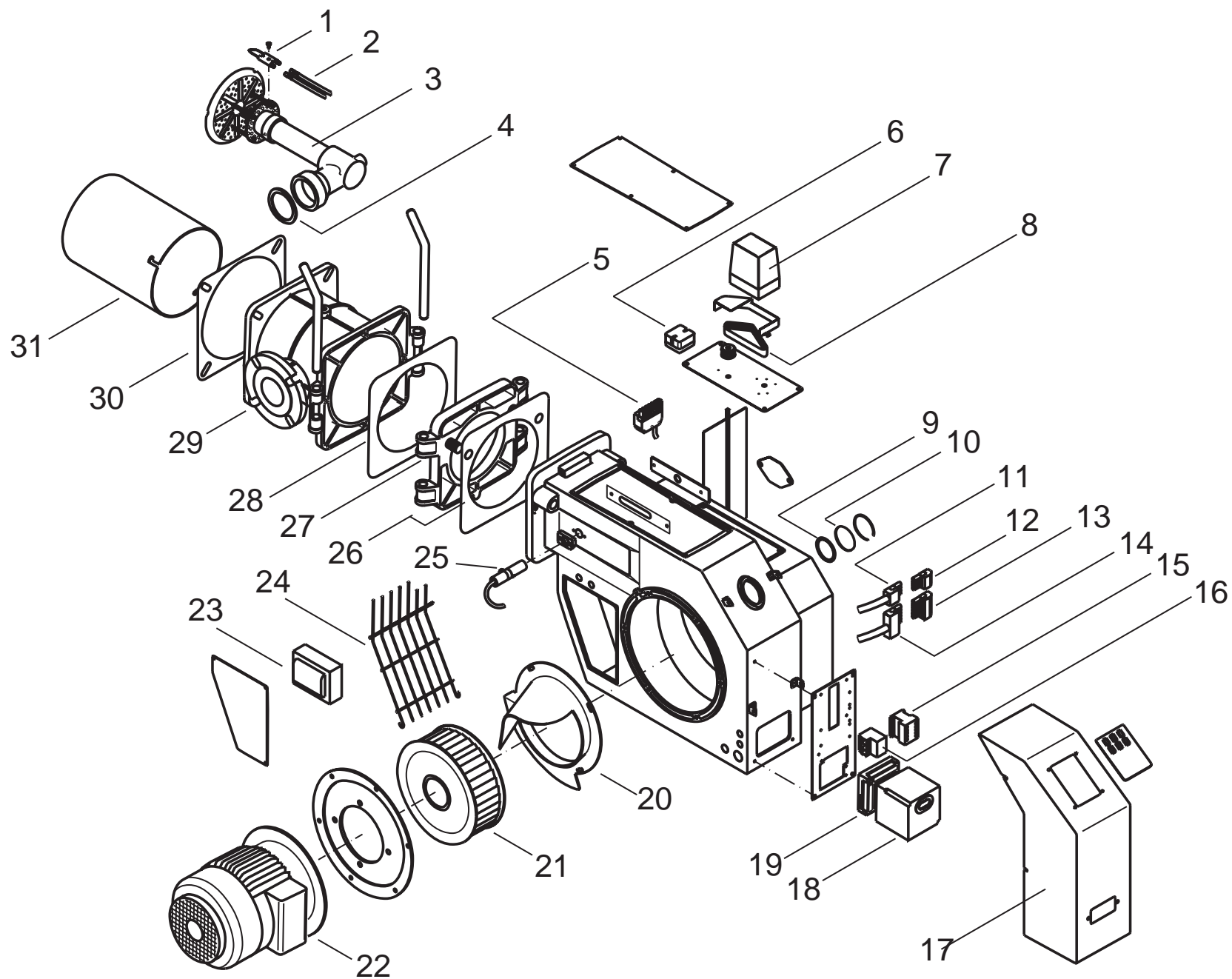


27. Схема подключения штекеров MG3-M-L-N



- F₁₁** Предохранитель макс. 10А
F₁₂ Предохранитель 16АТ*
F₂₁ Регулирующий термостат
F₂₂ Регулирующий термостат 2-й ступени
F₃ Предохранительный термостат
F₅₁ Реле контроля давления газа
Q₁, Q₂ Главный выключатель отопления
H₁₁ Рабочая лампа
H₁₂ Лампа работы 2-й ступени
H₁₃ Внешн. лампа аварийной сигнализации
 * у MG3..., т. к. более высокий ток двигателя

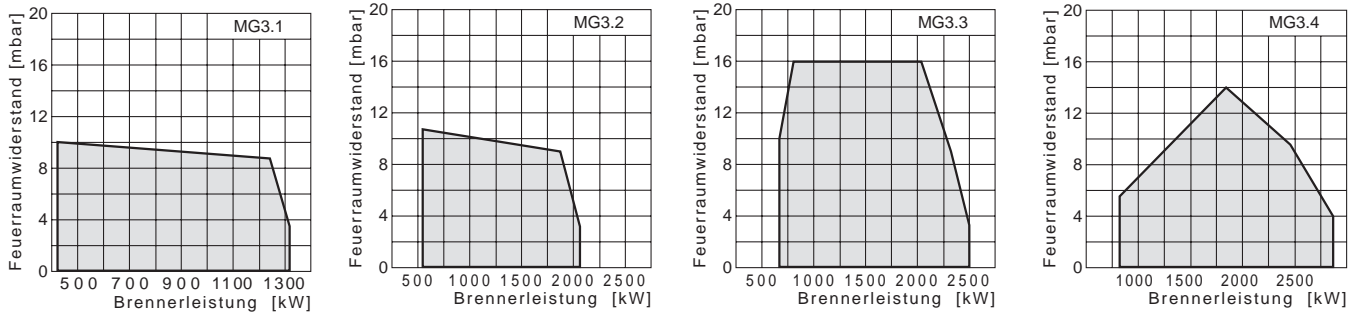
- L₁** Фаза 1
L₂ Фаза 2
L₃ Фаза 3
N Нулевой провод
PE Защитный провод
P₁₁ Счетчик часов работы 1-й ступени
P₁₂ Счетчик часов работы 2-й ступени
Y₁ Электромагнитный клапан 1-й ступени
Y₃ Предохранительный электромагнитный клапан
Y₁₁ внешн. Регулятор (напр. RWF 32)



29. Список комплектующих частей MG3

Поз.	Наименование	MG3.1	MG3.2	MG3.3	MG3.4
1	Двойные электроды MG3	36-20-10127	36-20-10127	36-20-10127	36-20-10127
2	Кабель зажигания	47-10-12904	47-10-12904	47-10-12904	47-10-12904
2	Кабель зажигания, удлинённый на 200 мм	47-10-12958	47-10-12958	47-10-12958	47-10-12958
3	Газовое сопло-N, компл.	46-30-12846	46-30-12847	46-30-12790	
3	Газовое сопло-N, удлинённое на 200 мм,	46-30-21895	46-30-21938	46-30-12975	
4	Уплотнение для газового сопла	47-10-12791	47-10-12791	47-10-12791	47-10-12791
5	Эл. гнездо 7-полюсное зелёное	37-10-10831	37-10-10831	37-10-10831	37-10-10831
6	Дифференциальное реле давления	44-10-20793	44-10-20793	44-10-20793	44-10-20793
7	Сервопривод SQN30 -исп. -Z	36-10-11535	36-10-11535	36-10-11535	36-10-11535
7	Сервопривод SQN30 -исп. -M	36-10-20503	36-10-20503	36-10-20503	36-10-20503
8	Зубчатый ремень	46-10-21028	46-10-21028	46-10-21028	46-10-21028
9	Уплотнение для смотрового стекла	46-10-10330	46-10-10330	46-10-10330	46-10-10330
10	Смотровое стекло	36-10-11544	36-10-11544	36-10-11544	36-10-11544
11	Эл. гнездо 4-полюсное зелёное	37-10-20774	37-10-20774	37-10-20774	37-10-20774
12	Штекерная часть 4-х полюсная зелёная	37-10-11143	37-10-11143	37-10-11143	37-10-11143
13	Штекерная часть 7-полюсная чёрн./коричнев.	37-10-11015	37-10-11015	37-10-11015	37-10-11015
14	Эл. гнездо 7-полюсное чёрн./коричнев.	37-10-20731	37-10-20731	37-10-20731	37-10-20731
15	Малый контактор	47-10-12781	47-10-12786	47-10-12786	
16	Реле защиты электродвигателя	47-10-12779	47-10-12780	47-10-12780	
17	Кожух	46-30-12739	46-30-12739	46-30-12739	46-30-12739
18	Блок управления	36-10-11776	36-10-11776	36-10-11776	36-10-11776
19	Нижняя часть блока управления	36-10-11777	36-10-11777	36-10-11777	36-10-11777
20	Впускной диффузор	47-10-12785	47-10-12785	47-10-12785	47-10-12785
21	Колесо вентилятора				
22	Электродвигатель	47-10-12802	47-10-12803	47-10-12804	
23	Запальный трансформатор	47-10-12843	47-10-12843	47-10-12843	47-10-12843
24	Защитная решетка	46-10-12992	46-10-12992	46-10-12992	46-10-12992
25	УФ-зонд	37-10-11775	37-10-11775	37-10-11775	37-10-11775
26	Уплотнение между фланцем и корпусом	47-10-21870	47-10-21870	47-10-21870	47-10-21870
27	Газовая обойма, часть 2, компл.	47-20-12771	47-20-12771	47-20-12771	47-20-12771
28	Уплотнение газовой обоймы	47-10-12792	47-10-12792	47-10-12792	47-10-12792
29	Газовая обойма, часть 1, компл.	47-20-12770	47-20-12770	47-20-12770	47-20-12770
30	Уплотнение газовая обойма - котел	47-10-12793	47-10-12793	47-10-12793	47-10-12793
31	Горелочная труба	47-10-12833	47-10-12833	47-10-12834	47-10-12834
31	Горелочная труба, удлинённый на 200 мм	47-10-21894	47-10-21894	47-10-21933	47-10-21933
-	Stern-Dreieck-Anlasser				

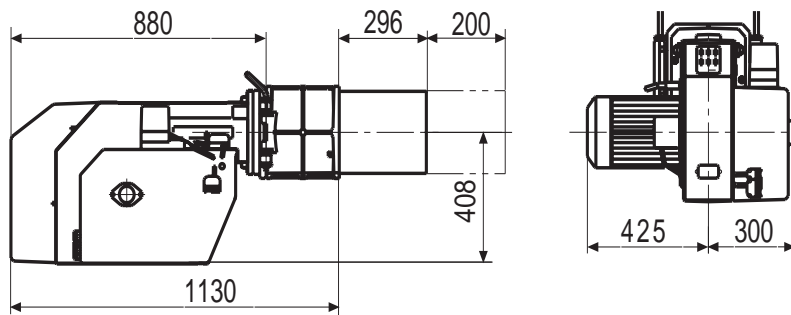
30. Рабочие зоны



проверенные ТвВ рабочие зоны согласно DIN EN 676.

Рабочие зоны действительны для высоты прим. 200 м над уровнем моря и температуры помещения 20°C.

31. Конструктивные размеры



все размеры в мм

32. Свидетельство о соответствии

Мы заявляем, что газовые дутьевые горелки GIERSCH MG3 соответствуют основным требованиям следующих направлений:

- "Низкое напряжение"- согласно предписанию 73/23/EWG совместно с DIN VDE 0700 часть 1 / изд. 04.88 и DIN VDE 0722/изд. 04.83
- "Электромагнитная совместимость"- согласно предписанию 89/336/EWG совместно с EN 55014 / изд. 04.93 и EN 50082-1/изд. 01.92
- „Газовые приборы“- согласно предписанию 90/396/EWG совместно с EN676 /изд. 12.96 и DIN EN 437 /изд. 03.94
- „КПД“- соответственно предписанию 92/42/EWG вместе с EN 676/изд. 12.96
- „Машины"- согласно предписанию 98/37/EW

Вся информация, изложенная в данной технической документации, а также предоставленные в Ваше распоряжение чертежи, фотографии и технические описания остаются нашей собственностью и не подлежат тиражированию без нашего предварительного письменного разрешения.

GIERSCH

GIERSCH GmbH • Завод по производству
жидкотопливных и газовых горелок
Postfach 3063 • D-58662 Hemer • Telefon 02372/965-0 • Telefax 02372/61240
E-Mail: kontakt@giersch.de • Internet: <http://www.giersch.de>