

Инструкция по монтажу для специалистов

VIESSMANN

Vitocrossal 200
Тип CM2B, 87 - 311 кВт
Газовый конденсационный котел с горелкой MatriX



VITOCROSSAL 200



Указания по технике безопасности



Во избежание опасных ситуаций, физического и материального ущерба просим строго придерживаться данных указаний по технике безопасности.

Указания по технике безопасности



Опасность

Этот знак предупреждает об опасности причинения физического ущерба.



Внимание

Этот знак предупреждает об опасности материального ущерба и вредных воздействий на окружающую среду.

Указание

Сведения, которым предшествует слово "Указание", содержат дополнительную информацию.

Целевая группа

Данная инструкция предназначена исключительно для аттестованных специалистов.

- Работы на газовом оборудовании разрешается выполнять только специалистам по монтажу, имеющим на это допуск ответственного предприятия по газоснабжению.
- Электротехнические работы разрешается выполнять только специалистам-электрикам.

Соблюдаемые предписания

- Государственные правила монтажа
- Законодательные предписания по предупреждению несчастных случаев
- Законодательные предписания по охране окружающей среды
- Требования организаций по страхованию от несчастных случаев на производстве
- Соответствующие правила техники безопасности согласно DIN, EN, DVGW, TRGI, TRF и VDE
 - Ⓐ ÖNORM, EN, ÖVGW-TR Gas, ÖVGW-TRF и ÖVE
 - Ⓞ SEV, SUVA, SVGW, SVTI, SWKI, VKF и директивы EKAS 1942: сжиженный газ, часть 2

Работы на установке

- Обесточить установку (например, с помощью отдельного предохранителя или главным выключателем) и проконтролировать отсутствие напряжения.
- Принять меры по предотвращению повторного включения установки.
- При использовании газового топлива закрыть запорный газовый кран и предохранить его от несанкционированного открывания.

1. Информация	Утилизация упаковки	4
	■ Утилизация упаковки	4
	Символы	4
	Применение по назначению	5
	Информация об изделии	5
2. Подготовка монтажа	Пространство, необходимое для монтажа	6
3. Последовательность монтажа	Установка и выравнивание водогрейного котла	7
	Монтаж/демонтаж рамы основания	8
	■ Демонтаж рамы основания	8
	Монтаж теплоизоляции	9
	■ Теплоизоляционные маты	9
	■ Боковые панели облицовки	10
	■ Фронтальные панели облицовки	11
	■ Задний теплоизоляционный мат и задние панели облицовки	12
	Монтаж контроллера	13
	Подключения отопительного контура	14
	Подключение аварийных линий	14
	■ Устройство контроля заполненности котлового блока водой (ограничитель уровня воды)	14
	Электроподключение и монтаж верхней панели облицовки	15
	■ Электрические кабели	15
	■ Верхние панели облицовки и защитные крышки	17
	Подключение системы удаления продуктов сгорания	18
	■ Подключение дымохода и сифона	18
	■ Отвод конденсата	19
	Монтаж горелки	19
	Подключение горелки к газопроводу	20
	Электроподключение горелки	20
	Монтаж колпака горелки	22
	Ввод в эксплуатацию и регулировка	22
4. Технические данные	23

Утилизация упаковки

Утилизация упаковки

Сдать отходы упаковки на утилизацию согласно законодательным предписаниям.

DE: Используйте систему утилизации отходов, организованную фирмой Viessmann.

AT: Используйте законодательную систему утилизации отходов ARA (Altstoff Recycling Austria AG, номер лицензии 5766).

CH: Отходы упаковки утилизируются фирмой-специалистом по отопительной/вентиляционной технике.

Символы

Символ	Значение
	Ссылка на другой документ с дополнительной информацией
	Этап работы на иллюстрациях: Нумерация соответствует последовательности выполнения работ.
	Предупреждение о возможности материального и экологического ущерба
	Зона под электрическим напряжением
	Соблюдать особую осторожность
	<ul style="list-style-type: none">▪ Конструктивный элемент должен зафиксироваться со щелчком или▪ Звуковой сигнал
	<ul style="list-style-type: none">▪ Вставить новую деталь или▪ В сочетании с инструментом: очистить поверхность.
	Утилизировать деталь надлежащим образом
	Сдать деталь в соответствующие пункты сбора отходов. Утилизация детали вместе с бытовыми отходами запрещена .

Применение по назначению

Согласно назначению прибор может устанавливаться и эксплуатироваться только в закрытых отопительных системах в соответствии с EN 12828 с учетом соответствующих инструкций по монтажу, сервисному обслуживанию и эксплуатации, а также данных, приведенных в техническом паспорте. Он предусмотрен исключительно для нагрева теплоносителя.

Производственное или промышленное использование в целях, отличных от нагрева теплоносителя, считается применением не по назначению.

Условием применения по назначению является стационарный монтаж в сочетании с элементами, имеющими допуск для применения по назначению.

Любое другое применение считается применением не по назначению. Всякая ответственность за ущерб, ставший следствием такого применения, исключается.

Цели применения, выходящие за эти рамки, в отдельных случаях могут требовать одобрения изготовителя.

Понятие "применение по назначению" также включает в себя соблюдение интервалов технического обслуживания и проверок.

Информация об изделии

Vitocrossal 200 CM2B мощностью 87 - 311 кВт с допустимым рабочим давлением 6 бар.
Газовый конденсационный котел для природного газа E и LL, с модулируемой горелкой MatriX.

Пространство, необходимое для монтажа

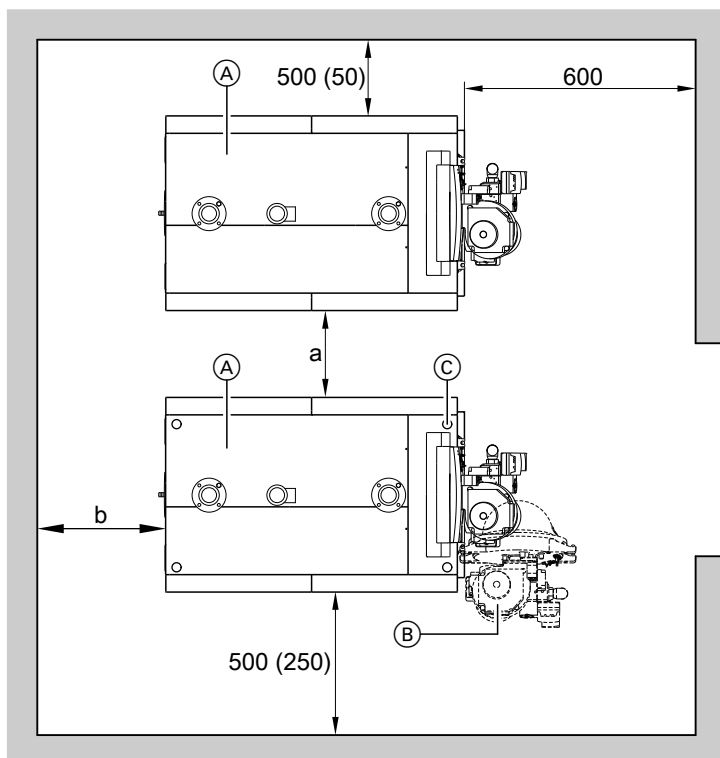


Рис. 1

- Ⓐ Водогрейный котел
- Ⓑ Горелка
- Ⓒ Звукопоглощающие регулируемые опоры (принадлежность)

Размеры в скобках являются минимальными расстояниями.

Размер а: 500 мм

Размер b: 400 мм

Если для двухкотловых установок при размерах а и b используются принадлежности Viessmann:



Инструкция по монтажу коллектора продуктов сгорания и комплекта гидравлической обвязки

Установка и выравнивание водогрейного котла

! **Внимание**
Повреждение патрубка подключения системы удаления продуктов сгорания может привести к потере герметичности.
Не поднимать и не перемещать водогрейный котел за патрубок подключения системы удаления продуктов сгорания.

Указание
Если водогрейный котел устанавливается на уровне земли, то в помещении для установки должна иметься соответствующая линия отвода конденсата. Конденсатоотводчик может находиться макс. 50 мм над уровнем земли.

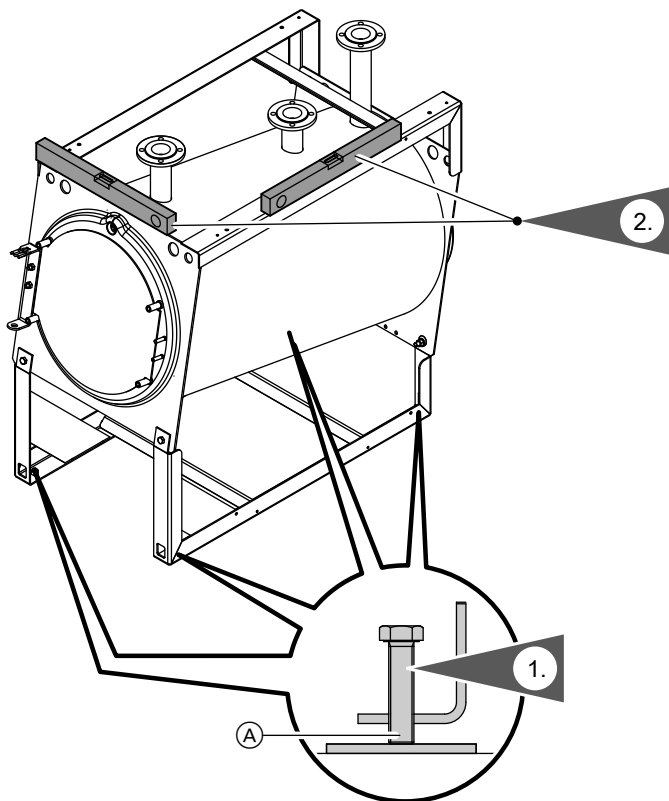


Рис. 2

1. Ввинтить регулировочные винты (A) сверху в шины основания.
2. Выровнять положение водогрейного котла по горизонтали. Специальный фундамент не требуется.

Указание
Мы рекомендуем установить водогрейный котел на **звукопоглощающие регулируемые опоры** (принадлежность).
Ввинтить регулируемые опоры снизу в шины основания.

Демонтаж рамы основания

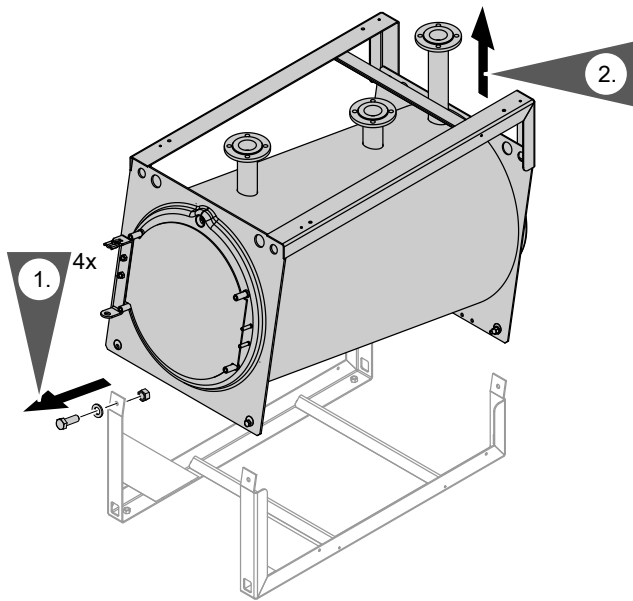


Рис. 3



Опасность

Котел с открученными винтами может соскользнуть с рамы основания и вызвать травмы обслуживающего персонала. Зафиксировать котловой блок. Использовать защитную обувь.

1. Открутить и снять 4 винта, по 2 впереди и сзади.
2. Поднять котел с рамы основания.



Внимание

Свободно расположенный патрубок опорожнения может быть поврежден при транспортировке и снятии без рамы основания. Снимать котел необходимо осторожно, при необходимости следует подложить доски.

Монтаж рамы основания

Монтаж рамы основания выполнять в обратной последовательности.

Монтаж теплоизоляции

Указание

Все необходимые детали находятся в коробке с теплоизоляцией.

Теплоизоляционные маты

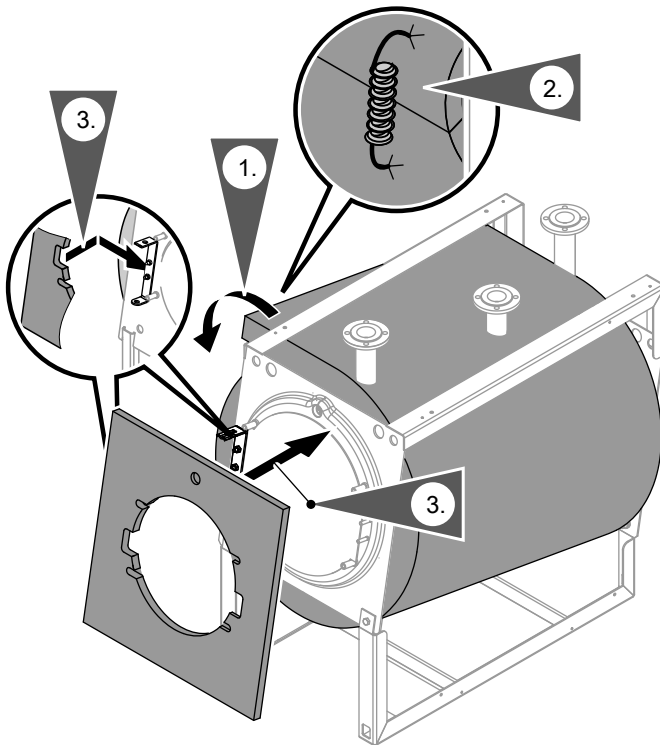


Рис. 4

Указание

При режиме эксплуатации с отбором воздуха для горения извне смонтировать приточный воздухо-вод перед установкой теплоизоляционных панелей.



Инструкция по монтажу принадлежностей для режима эксплуатации с отбором воздуха для горения извне

Боковые панели облицовки

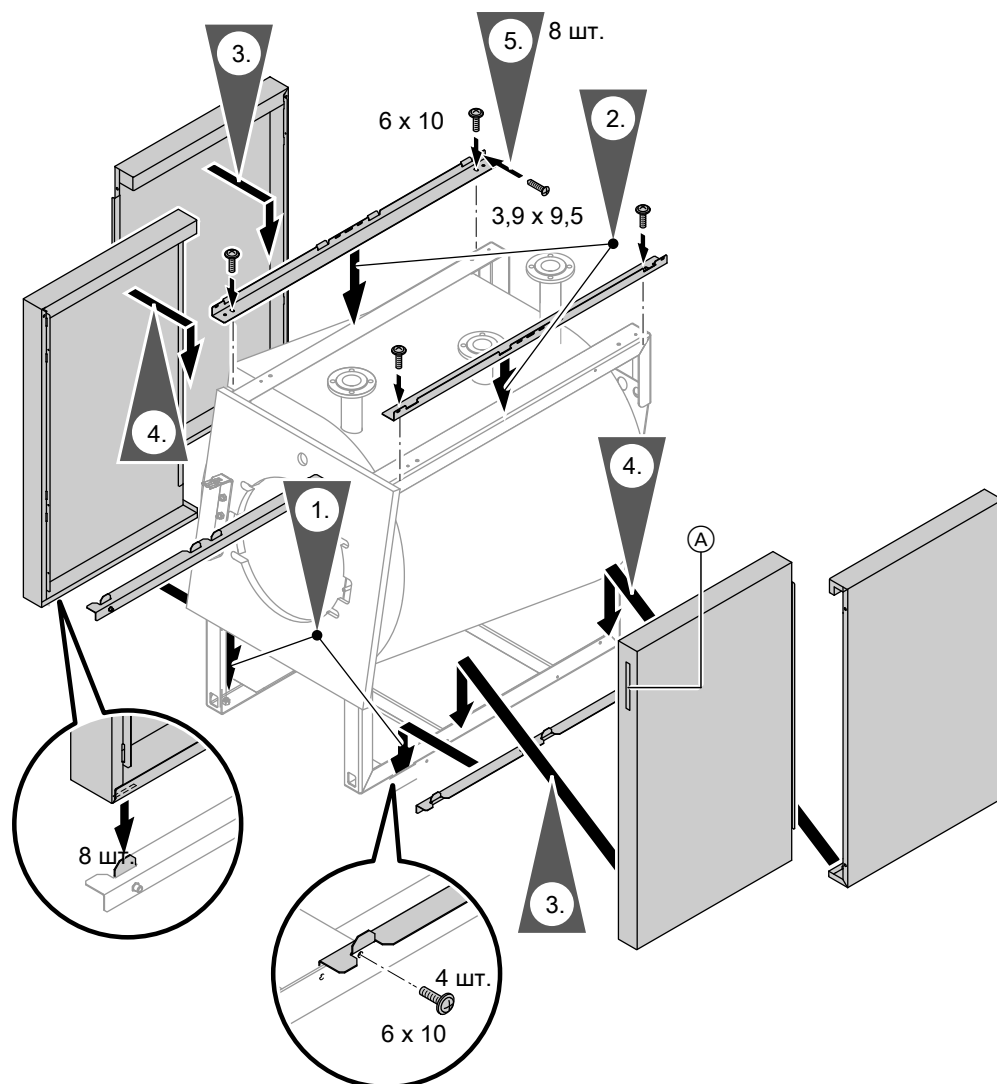


Рис. 5 Панель облицовки впереди справа с логотипом Vitocrossal 200 (A)

1. Закрепить крепежные планки внизу к внутренним отверстиям шины основания.
2. Винтовое крепление крепежной планки сверху через продольные отверстия
- 3.
- 4.
5. Привинтить боковые панели облицовки к верхним крепежным планкам.

Фронтальные панели облицовки

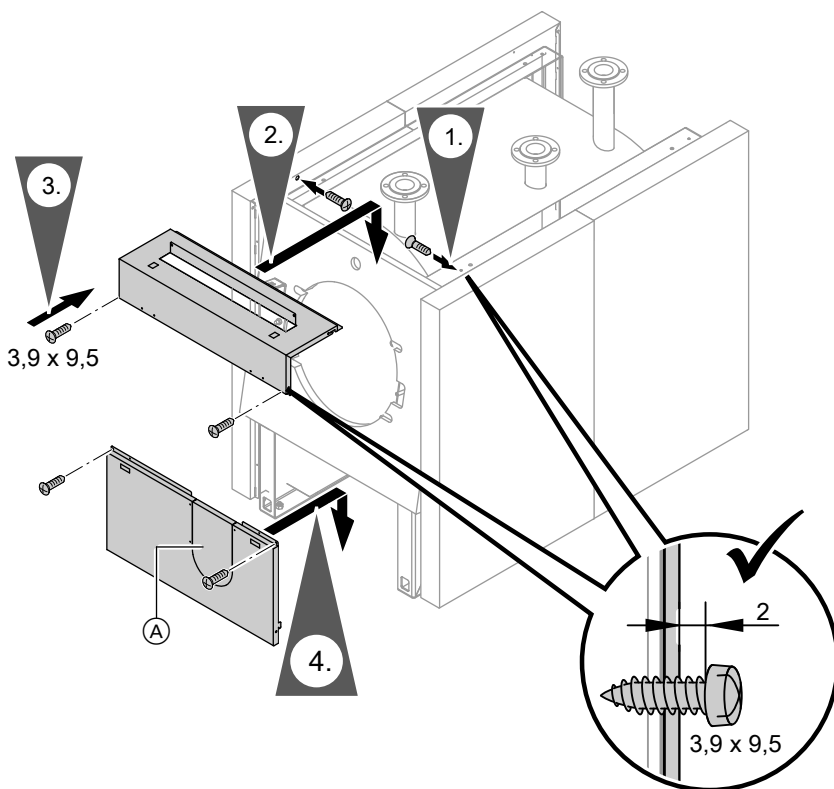



Рис. 6

Полное ввинчивание винтов в верхнюю часть фронтальной панели облицовки производится только после установки датчика температуры котловой воды и чувствительного элемента. См. этап 4 на рис. 11.

 Инструкция по монтажу принадлежностей для режима эксплуатации с отбором воздуха для горения извне

Указание

При работе в режиме работы с забором воздуха для горения извне на фронтальной панели облицовки подготовить отверстие для линии приточного воздуха и выломать пластины по перфорации (A).

Задний теплоизоляционный мат и задние панели облицовки

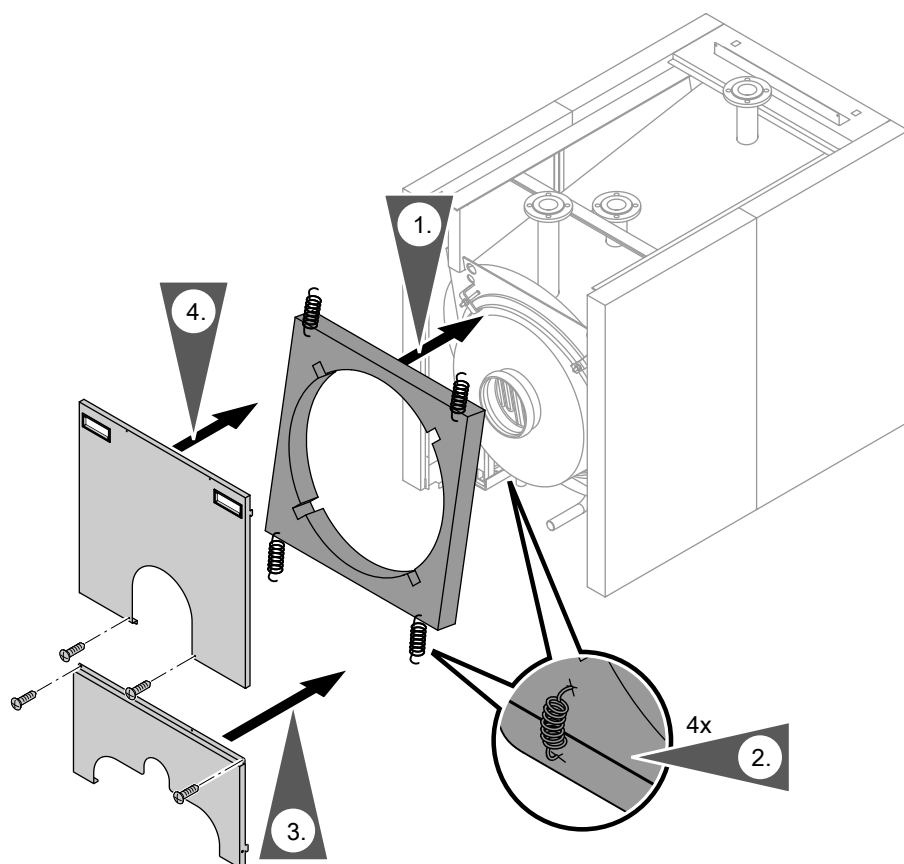


Рис. 7

Выровнять боковые панели облицовки в соответствии с фронтальной и задней панелями облицовки. Для этого ослабить саморезы со сферическо-цилиндрической головкой на верхних крепежных планках.

Монтаж контроллера

Указание

Винты, необходимые для монтажа контроллера, находятся в коробке с крышкой контроллера.

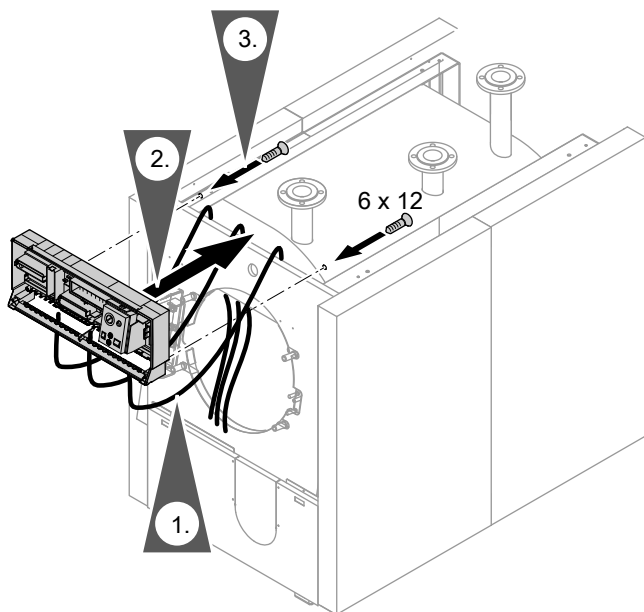


Рис. 8



Внимание

Повреждение капиллярных трубок приводит к неисправностям в работе чувствительных элементов.

Капиллярные трубки не перегибать.

Подключения отопительного контура

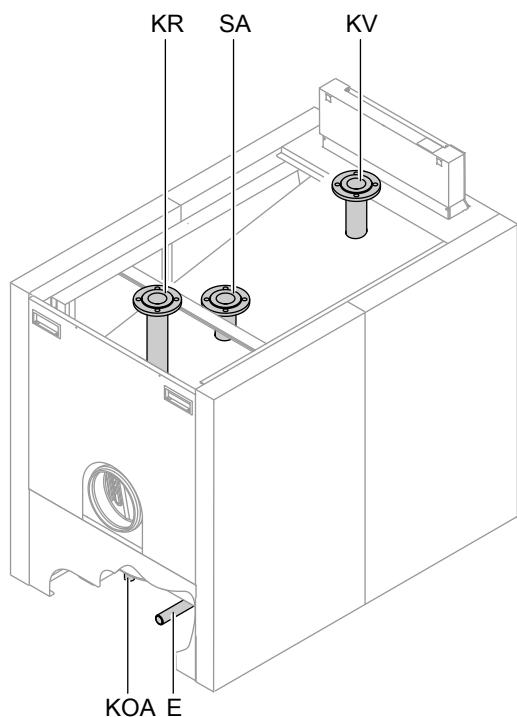


Рис. 9

Е Опорожнение и мембранный расширительный бак R 1
 KOA Слив конденсата R ½

KR Обратная магистраль котла
 KV Подающая магистраль котла
 SA Патрубок аварийной линии PN 6 DN 50

Указание

Vitocrossal предназначен только для систем водяного отопления с принудительной циркуляцией. Не монтировать 4-ходовые смесители, перепускные клапаны и прочие байпасы подающей и обратной магистрали.

Все трубопроводы должны быть подключены без воздействия усилий и моментов силы.

Патрубки подающей и обратной магистрали котла

87 - 142 кВт	PN 6 DN 50
186 - 311 кВт:	PN 6 DN 65

1. Тщательно промыть отопительную установку.
2. Подключить отопительные контуры.

Подключение аварийных линий

1. Подключить аварийные линии.
2. Проверить герметичность подключений отопительного контура.

Допуст. рабочее давление	6 бар (0,6 МПа)
Пробное давление	7,8 бар (0,78 МПа)

Устройство контроля заполненности котлового блока водой (ограничитель уровня воды)

Водогрейные котлы должны быть защищены на случай нехватки воды согласно EN 12828. Для этого может быть установлено поставляемое в качестве принадлежности реле контроля минимального давления.

Предохранительный клапан

Водогрейные котлы следует оснащать предохранительным клапаном, прошедшим конструктивные испытания и имеющим маркировку в соответствии с TRD 721 и в зависимости от конструкции установки.

Подключение предохранительного клапана и группы безопасности производится через блок предохранительных устройств.

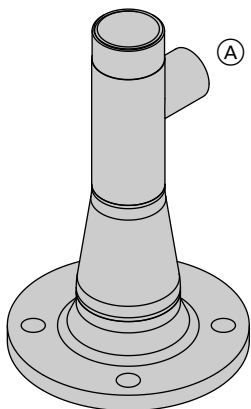


Рис. 10

Ⓐ Подключение группы безопасности

Указание

Все трубопроводы должны быть подключены без воздействия усилий и моментов силы.



Внимание

Использование воды ненадлежащего качества может привести к повреждению котлового блока.

Наполнение водогрейного котла водой разрешается только при условии выполнения "Требований к качеству воды" (см. инструкцию по сервисному обслуживанию).

Электроподключение и монтаж верхней панели облицовки

Электрические кабели

Указание

Датчик температуры котла [3] находится в упаковке контроллера.

Штекер [40] вставлен в контроллер.

Кабели горелки [41] и [90] находятся в упаковке с теплоизоляцией.



Внимание

Повреждение капиллярных трубок приводит к неисправностям в работе чувствительных элементов.

Капиллярные трубки не перегибать.

Указание

230-вольтные кабели и низковольтные кабели прокладывать отдельно.

Приподнять верхнюю переднюю панель облицовки. Вставить чувствительный элемент и датчик температуры котла как можно глубже в погружную гильзу.

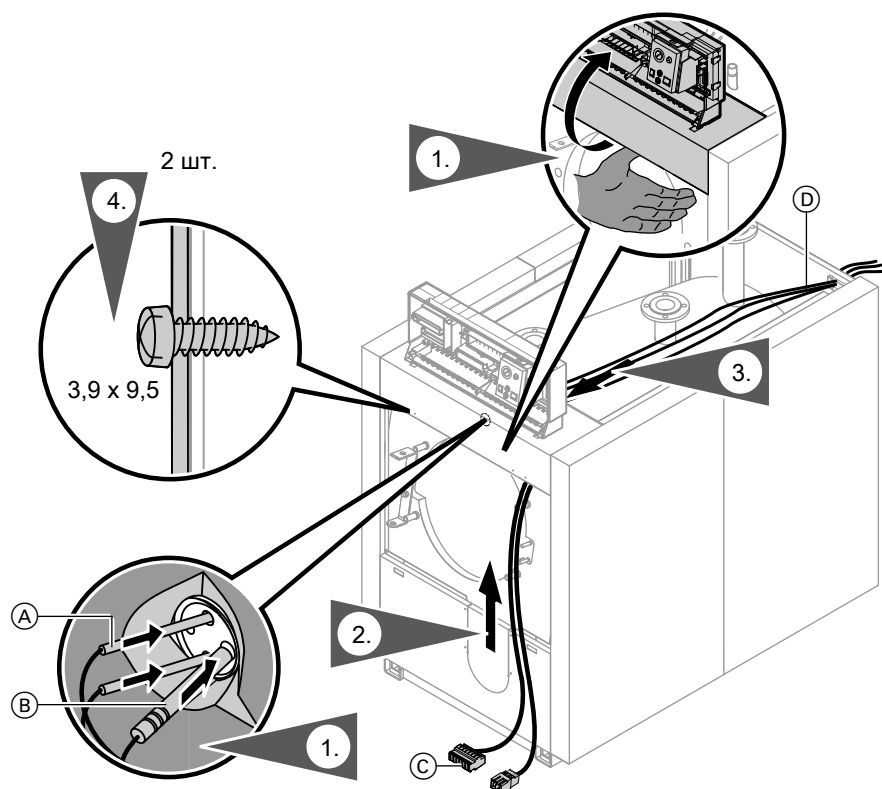



Рис. 11

- Ⓐ Чувствительный элемент
- Ⓑ Датчик температуры котловой воды

- Ⓒ Кабель горелки
- Ⓓ Соединительные электрические кабели

! **Внимание**
 Не допускать соприкосновения электрических кабелей с горячими элементами.
 Закрепить все электрические кабели с помощью кабельных стяжек.

Подключения на нижней части контроллера

 Инструкция по монтажу контроллера котлового контура

Верхние панели облицовки и защитные крышки

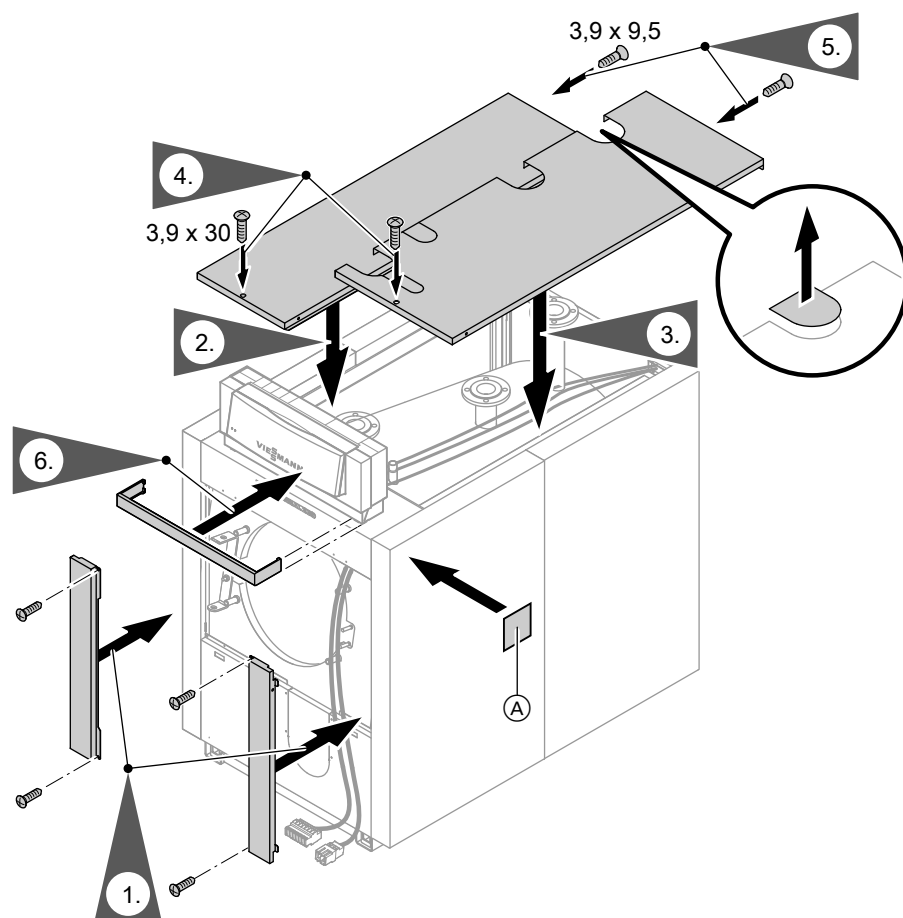


Рис. 12

Ⓐ Фирменная табличка (по выбору справа или слева)

Указание

Открыть проходы для подключений на панели облицовки в соответствии с исполнением. Освободить контур с высечкой.

Подключение дымохода и сифона

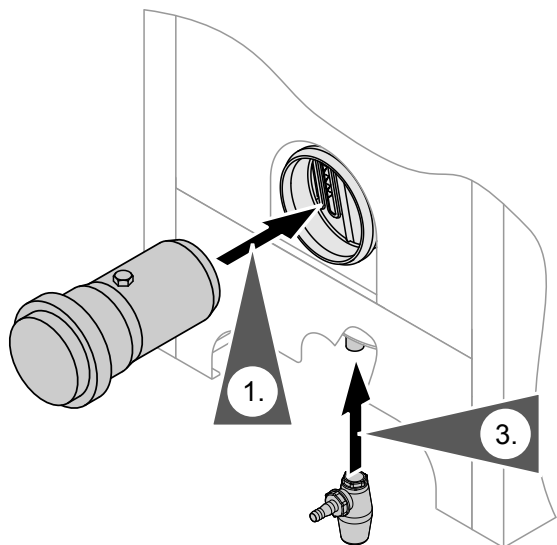


Рис. 13

1. Вставить соединительный элемент котла (принадлежность) до упора в патрубок уходящих газов.
3. Наполнить сифон водой и установить его.

Указание

Присоединить патрубок уходящих газов кратчайшим путем и с небольшим подъемом (мин. 3°) к дымоходу. Избегать резких перегибов.

2. Подключить систему удаления продуктов сгорания.

Модульный размер патрубка уходящих газов:

87 - 142 кВт: Ø 150 мм

186 - 311 кВт: Ø 200 мм



Инструкция по монтажу системы удаления продуктов сгорания

Указание

Выполнить подключение без воздействия усилий и моментов силы.

Отвод конденсата

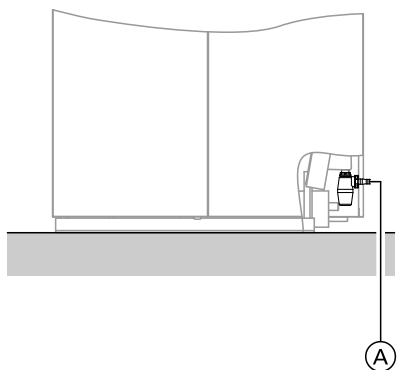


Рис. 14

Проложить линию отвода конденсата с уклоном ниже уровня обратного подпора выходного коллектора уходящих газов.

Обеспечить возможность беспрепятственного наблюдения за конденсатоотводчиком (А).
Патрубок (наружный): \varnothing 19 мм

Устройство нейтрализации конденсата (при наличии)

Установить устройство нейтрализации конденсата за водогрейным котлом и соединить с патрубком слива конденсата.
Подсоединить устройство нейтрализации конденсата к канализационной системе.



Инструкция по монтажу устройства нейтрализации конденсата

Монтаж горелки

Указание

Все детали, необходимые для монтажа горелки, находятся в упаковке горелки.

Шарнирная планка установлена слева на котле. Заказчик может самостоятельно установить шарнирную планку также и справа.

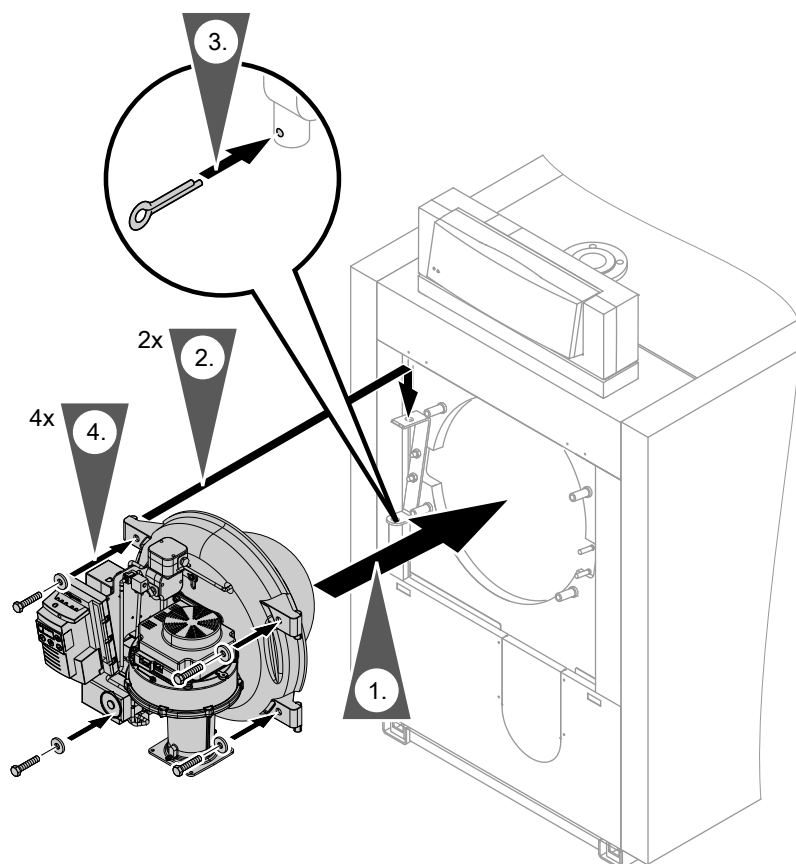


Рис. 15

Монтаж горелки (продолжение)

Крест-накрест затянуть винты на дверце котла с моментом затяжки около 18 Нм.

Подключение горелки к газопроводу

1. Выполнить подключение газа в соответствии с требованиями региональных строительных норм и правил.

АТ: Выполнить подключение газа в соответствии с требованиями ÖVGW-TR Gas 1996 и региональных строительных норм и правил.

СН: Выполнить подключение газа согласно SVGW.

Указание

В соответствии с положением об отоплении в газопровод должно быть встроено термическое запорное устройство.

При наличии загрязнений в газопроводе (например, старые газопроводы с продуктами коррозии) в подающий газопровод мы рекомендуем установить газовый фильтр.

Динамическое давление газа	20 мбар/2 кПа
Макс. допуст. динамическое давление газа	50 мбар/5 кПа

Подключение газа:

87 - 186 кВт:	R 1
246 и 311 кВт:	R 1¼

2. Провести испытание герметичности.



Внимание

Превышение испытательного давления может стать причиной повреждения горелки и газовой регулирующей арматуры.

Макс. пробное давление 150 мбар/ 15 кПа. При повышенном давлении для поиска течей: Отсоединить горелку и газовую регулирующую арматуру от магистрали (развинтить резьбовое соединение).

3. Удалить воздух из газопровода.



Опасность

При утечке газа возможны взрывы, следствием которых могут стать тяжелейшие травмы.

Не удалять воздух из линии подачи газа через камеру сгорания водогрейного котла.

Электроподключение горелки

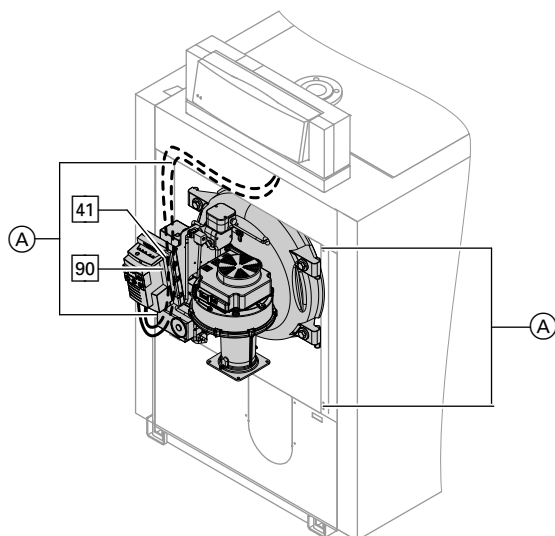


Рис. 16

1. Проверить, правильно ли выполнены соединения "L 1" и "N" при подключении контроллера к сети электропитания.



Инструкция по монтажу контроллера



Опасность

Неправильное подключение кабеля может привести к серьезным травмам и повреждению прибора.

Не путать местами провода "L 1" и "N".

L1: коричневый

N: синий

PE: зеленый/желтый

2. Проложить кабели горелки на стороне крепления двери за правой или левой панелью облицовки по направлению вниз.
3. Подсоединить штекеры горелки 41 und 90 к горелке MatriX.



Внимание

Не допускать соприкосновения электрических кабелей с горячими элементами.

При необходимости закрепить электрические кабели с помощью кабельных стяжек.

Зафиксировать кабели горелки с помощью кабельных стяжек: На фронтальной панели облицовки вверху и на крышке справа или слева. Для этого использовать отверстия A в отбортовках панелей.



Коллектор продуктов сгорания из нержавеющей стали для двухкотловых установок (принадлежность):

Инструкция по монтажу принадлежностей для коллектора уходящих газов для двухкотловых установок

Монтаж колпака горелки

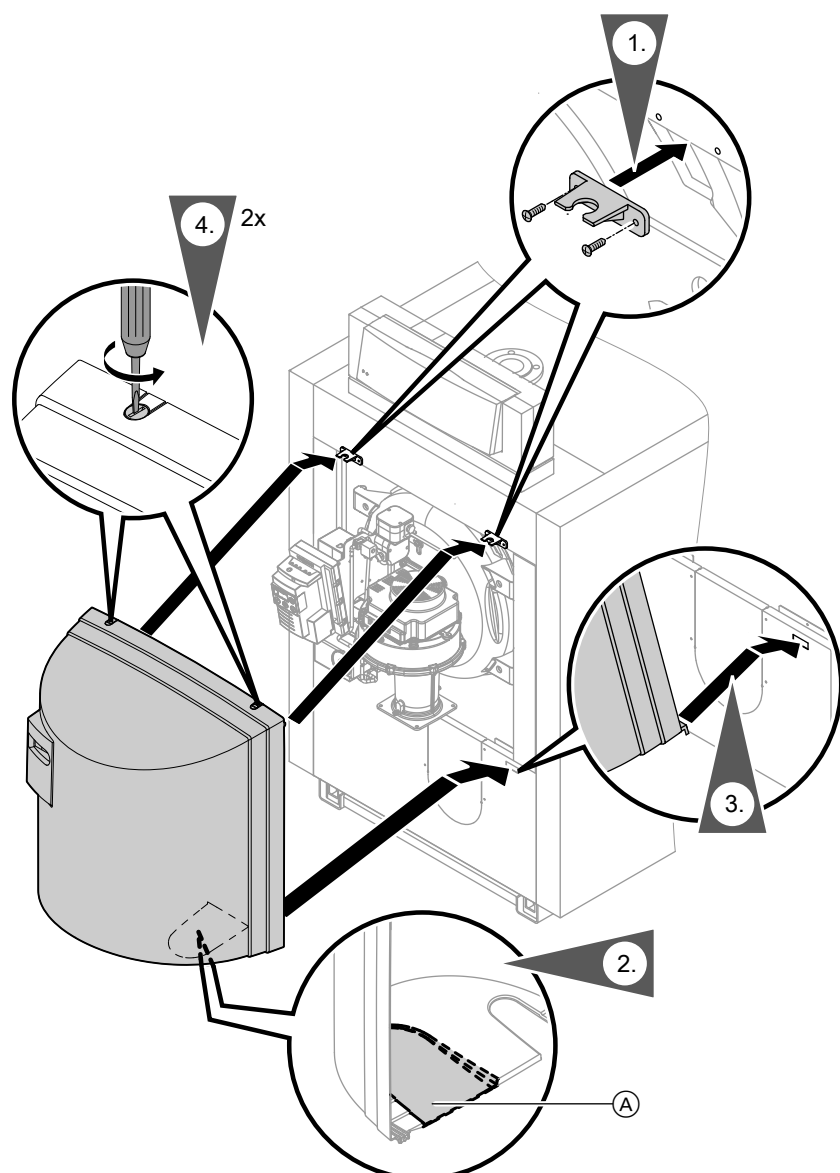



Рис. 17

При работе в режиме отбора воздуха для горения извне выпилить отверстие **A** для шланга приточного воздуха.

Ввод в эксплуатацию и регулировка

 Инструкция по сервисному обслуживанию водогрейного котла и контроллера котлового контура

Установить расход газа горелки в соответствии с номинальной тепловой мощностью водогрейного котла.

Технические данные

Технические данные

Котел							
Ном. тепловая мощность TV/TR = 50/30	кВт	87	115	142	186	246	311
Ном. тепловая мощность TV/TR = 80/60	кВт	80	105	130	170	225	285
Ном. тепловая нагрузка	кВт	82	108	134	175	232	293
Идентификатор изделия	CE-0085 BQ 0021						
Допуст. рабочее давление	бар	6	6	6	6	6	6
	МПа	0,6	0,6	0,6	0,6	0,6	0,6
Пробное давление	бар	7,8	7,8	7,8	7,8	7,8	7,8
	МПа	0,78	0,78	0,78	0,78	0,78	0,78
Допуст. температура подачи	°С	115	115	115	115	115	115
Размеры котлового блока							
Длина	мм	1260	1260	1260	1270	1270	1270
Ширина	мм	660	660	660	760	760	760
Высота	мм	1178	1178	1178	1277	1277	1277
Габаритные размеры							
Длина	мм	1766	1766	1766	1791	1791	1791
Ширина	мм	816	816	816	916	916	916
Высота	мм	1350	1350	1350	1450	1450	1450
Размеры фундамента							
Длина	мм	1200	1200	1200	1200	1200	1200
Ширина	мм	800	800	800	800	800	800
Высота	мм	100	100	100	100	100	100
Масса							
Общая масса	кг	292,5	297	311	358	363	388
Котловой блок	кг	201	201	215	255	259	282
Котловой блок с транспортным поддоном	кг	206	206	223	263	267	290
Объем воды	л	225	225	221	306	292	279

Технические данные (продолжение)

Котел

Ном. тепловая мощность TV/TR = 50/30	кВт	87	115	142	186	246	311
Ном. тепловая мощность TV/TR = 80/60	кВт	80	105	130	170	225	285
Патрубки							
Подающая магистраль котла	PN 6 DN	50	50	50	65	65	65
Обратная магистраль котла	PN 6 DN	50	50	50	65	65	65
Патрубок аварийной линии	PN 6 DN	50	50	50	50	50	50
Предохранительный клапан	R	1¼	1¼	1¼	1¼	1¼	1¼
Опорожнение	R	1	1	1	1	1	1
Конденсатоотводчик (сифон)	мм	20	20	20	20	20	20
Подключение системы удаления продуктов сгорания	DN	150	150	150	200	200	200
Напор на патрубке уходящих газов	Па	70	70	70	70	70	70
	мбар	0,7	0,7	0,7	0,7	0,7	0,7

Характеристики изделия согласно Положению об экономии энергии

Нормативный КПД

при темп. отопит. системы 40/30 °С	%	до 98 (Hs) / 109 (Hi)					
при темп. отопит. системы 75/60 °С	%	до 96 (Hs) / 106 (Hi)					
Потери на поддерж. готовности q_{B,70}	%	0,6	0,5	0,4	0,4	0,3	0,3

ТОВ "Віссманн"
вул. Димитрова, 5 корп. 10-А
03680, м.Київ, Україна
тел. +38 044 4619841
факс. +38 044 4619843

Viessmann Group
ООО "Виссманн"
г. Москва
тел. +7 (495) 663 21 11
факс. +7 (495) 663 21 12
www.viessmann.ru