

# Инструкция по монтажу для специалистов

**VIESSMANN**

**Vitocrossal 300**  
Тип CR3B, 787 - 1400 кВт  
Газовые конденсационные котлы



## VITOCROSSAL 300



## Указания по технике безопасности



Во избежание опасных ситуаций, физического и материального ущерба просим строго придерживаться данных указаний по технике безопасности.

### Указания по технике безопасности



#### **Опасность**

Этот знак предупреждает об опасности причинения физического ущерба.



#### **Внимание**

Этот знак предупреждает об опасности материального ущерба и вредных воздействий на окружающую среду.

### Указание

Сведения, которым предшествует слово "Указание", содержат дополнительную информацию.

### Целевая группа

Данная инструкция предназначена исключительно для аттестованных специалистов.

- Работы на газовом оборудовании разрешается выполнять только специалистам по монтажу, имеющим на это допуск ответственного предприятия по газоснабжению.
- Электротехнические работы разрешается выполнять только специалистам-электрикам.

### Предписания

При проведении работ соблюдайте

- законодательные предписания по охране труда,
- законодательные предписания по охране окружающей среды,
- требования организаций по страхованию от несчастных случаев на производстве,
- соответствующие правила техники безопасности по DIN, EN, DVGW, TRGI, TRF и VDE.
  - Ⓐ ÖNORM, EN, ÖVGW-TR Gas, ÖVGW-TRF и ÖVE
  - Ⓞ SEV, SUVA, SVGW, SVTI, SWKI, VKF и директивы EKAS 1942: сжиженный газ, часть 2

### Работы на установке

- Обесточить установку (например, с помощью отдельного предохранителя или главного выключателя) и проконтролировать отсутствие напряжения.
- Предпринять меры по предотвращению повторного включения установки.
- При использовании газового топлива закрыть запорный газовый кран и предохранить его от несанкционированного открывания.

<b>1. Применение по назначению</b>	.....	4
<b>2. Подготовка монтажа</b>	Пространство, необходимое для монтажа .....	5
<b>3. Последовательность монтажа</b>	Установка водогрейного котла .....	6
	■ Установка без звукопоглощающих подкладок котла .....	6
	■ Установка с помощью звукопоглощающих подкладок котла .....	6
	Сборка котла .....	7
	■ Монтаж опор .....	8
	Подключения отопительного контура .....	9
	Монтаж теплоизоляции .....	10
	■ Теплоизоляция котлового блока .....	10
	■ Верхние и нижние шины .....	11
	■ Уголки жесткости и траверсы .....	12
	■ Опорный щиток и теплоизоляционный мат теплообменника .....	13
	■ Боковые панели облицовки, кабели горелки и датчик температуры котла .....	14
	■ Передние угловые шины .....	15
	■ Фронтальные панели облицовки .....	16
	■ Задние панели облицовки .....	17
	■ Верхние панели облицовки .....	18
	Монтаж контроллера .....	19
	■ Подготовка к монтажу контроллера .....	19
	■ Монтаж и подключение контроллера .....	20
	Подключение аварийных линий .....	20
	■ Предохранительный клапан .....	20
	Монтаж сифона .....	21
	Подключение устройства нейтрализации конденсата .....	21
	Подключение системы удаления продуктов сгорания .....	21
	Монтаж горелки .....	22
	Виды топлива .....	23
	Монтаж смотрового стекла камеры сгорания .....	23
	Закрытие дверцы котла .....	23
<b>4. Ввод в эксплуатацию и регулировка</b>	Настройка горелки .....	24
	Ввод в эксплуатацию .....	24

## Применение по назначению

Согласно назначению прибор может устанавливаться и эксплуатироваться только в закрытых отопительных системах в соответствии с EN 12828 с учетом соответствующих инструкций по монтажу, сервисному обслуживанию и эксплуатации, а также данных, приведенных в техническом паспорте. Он предусмотрен исключительно для нагрева теплоносителя.

Производственное или промышленное использование в целях, отличных от нагрева теплоносителя, считается применением не по назначению.

Условием применения по назначению является стационарный монтаж в сочетании с элементами, имеющими допуск для применения по назначению. Любое другое применение считается применением не по назначению. Всякая ответственность за ущерб, ставший следствием такого применения, исключается.

Цели применения, выходящие за эти рамки, в отдельных случаях могут требовать одобрения изготовителя.

Понятие "применение по назначению" также включает в себя соблюдение интервалов технического обслуживания и проверок.

## Пространство, необходимое для монтажа

### Указание

Шарнирные болты дверцы котла можно переставить таким образом, чтобы дверца котла открывалась влево.

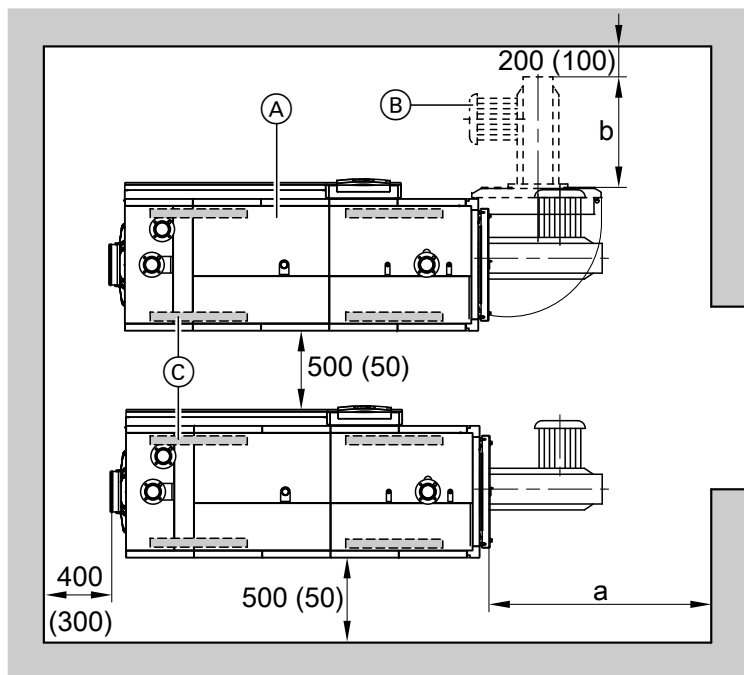


Рис. 1

- Ⓐ Водогрейный котел
- Ⓑ Горелка
- Ⓒ Звукопоглощающие подкладки котла

Размеры в скобках являются минимальными расстояниями.

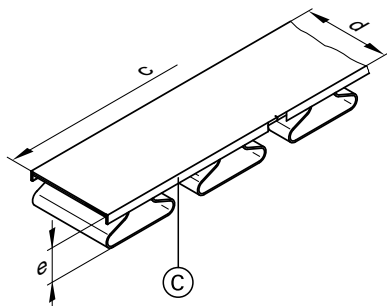


Рис. 2

Ном. тепловая мощность	кВт	787	978	1100	1400
a	мм	1600			
b	мм	Учесть конструктивную длину горелки			
<b>Звукопоглощающие подкладки котла</b>					
Допуст. нагрузка	кг	4668		6004	
с впереди длина/кол-во	мм/шт.	500/2		667/2	
с сзади длина/кол-во	мм/шт.	667/2		883/2	
d	мм	100			
e (ненагруж.)	мм	42			
e (нагруж.)	мм	38-39			

## Установка водогрейного котла

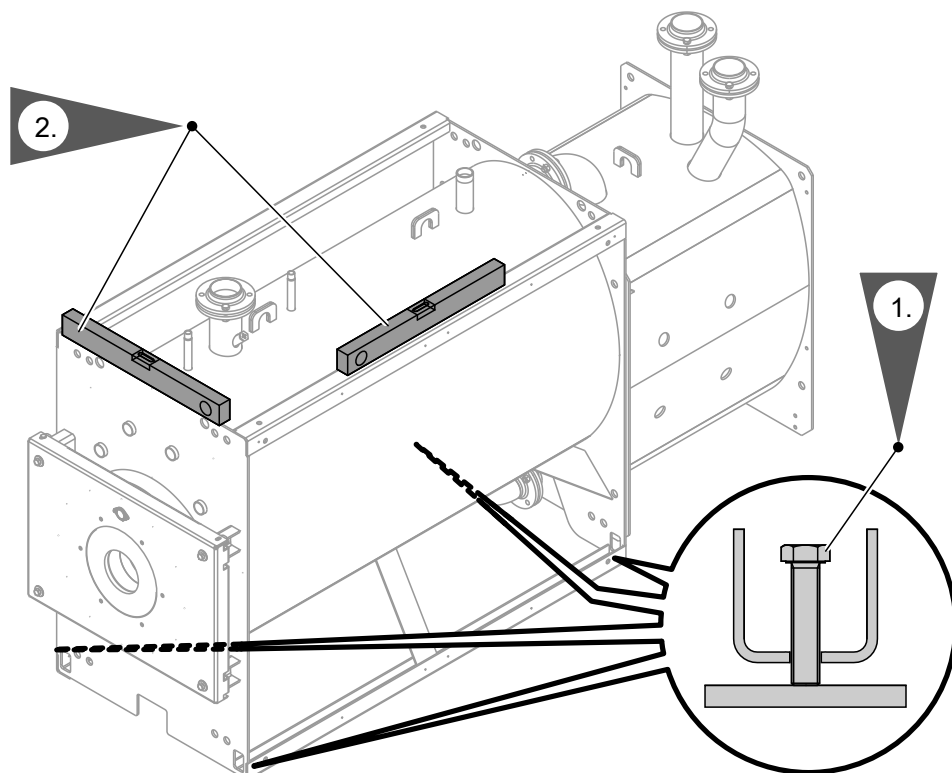


Рис. 3

### Установка без звукопоглощающих подкладок котла

1. Ввинтить регулировочные винты в шины основания. Для распределения давления подложить под регулировочные винты пластину, например, стальную полосу.
2. Выровнять положение водогрейного котла по горизонтали. Специальный фундамент не требуется.

### Установка с помощью звукопоглощающих подкладок котла

Заказчик должен обеспечить горизонтальную площадку для установки водогрейного котла. Установить водогрейный котел на звукопоглощающие подкладки.

Чтобы обеспечить равномерную нагрузку на пружинные элементы, неровности пола не должны превышать 1 мм.

Расположить подкладки под водогрейным котлом; при этом они должны находиться по центру шин основания.

При опускании водогрейного котла вследствие перекаса может произойти кратковременная перегрузка одной из подкладок котла. В качестве вспомогательных средств следует подложить деревянные брусья (□ 35 мм). Равномерно распределить деревянные брусья под подкладками котла.

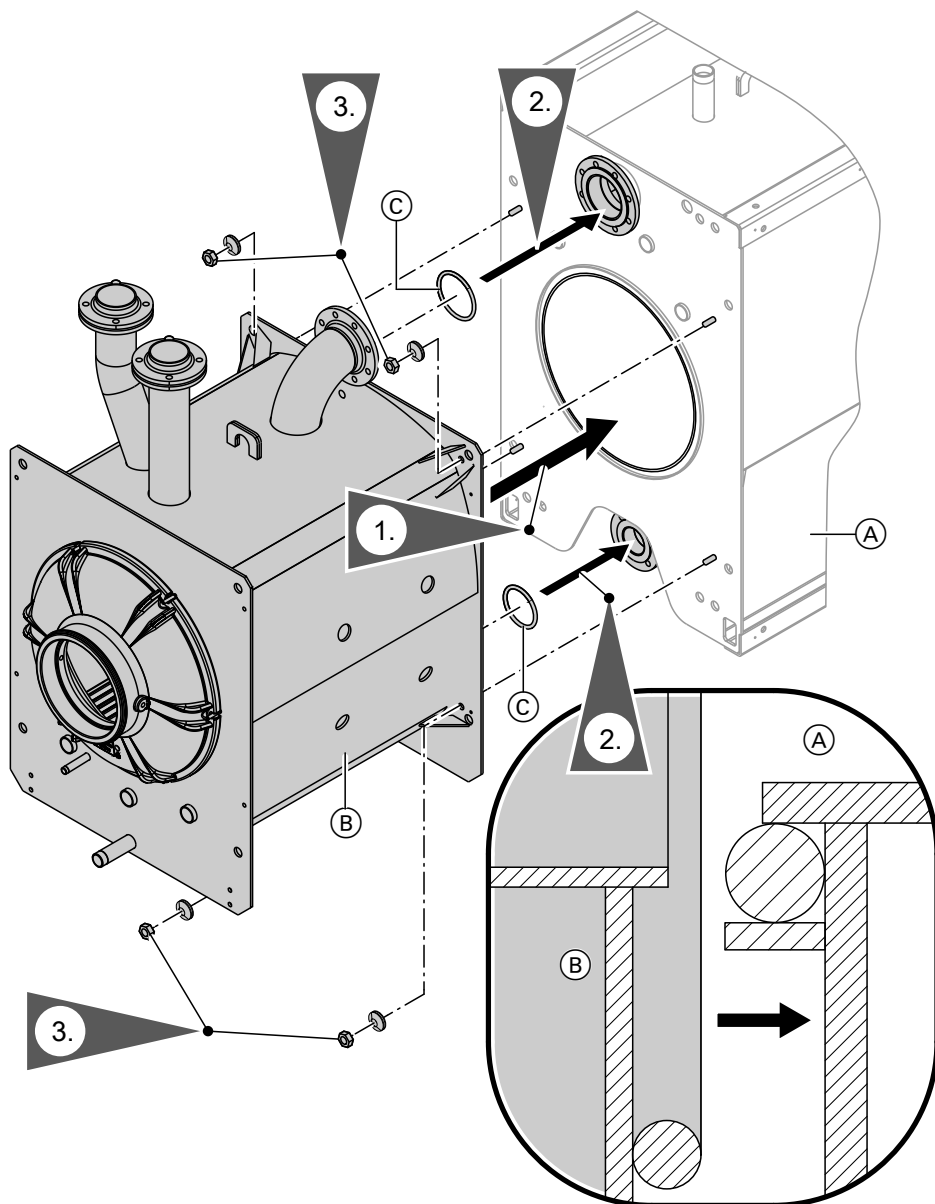


Рис. 4

- (A) Модуль камеры сгорания
- (B) Модуль теплообменника
- (C) Уплотнения (в отдельной упаковке)

**!** **Внимание**  
 Царапины на деталях, соприкасающихся с продуктами сгорания, могут стать причиной коррозии.  
 Не класть в камеру сгорания инструменты и другие предметы.

1. Установить модуль теплообменника на модуль камеры сгорания.

**Указание**

Приподнять модуль теплообменника за крановые проушины.

2. Уложить уплотнения (в отдельной упаковке) на верхний и нижний фланцы. Затянуть винты и гайки крест-накрест с моментом затяжки 110 Нм.
3. Затянуть каждое место соединения с использованием прилагаемых гаек М 16 и двух дисковых пружин крест-накрест. Момент затяжки 60 Нм

### Монтаж опор

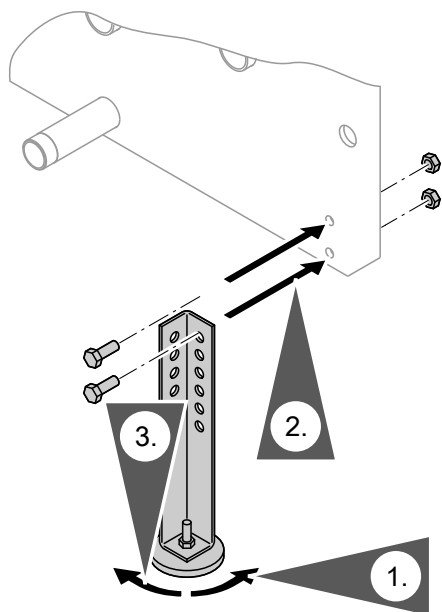


Рис. 5

Смонтировать опоры на модуле теплообменника.

1. Прикрутить звукопоглощающие опоры как можно выше.
2. Закрепить опоры, используя верхние отверстия на теплообменнике с помощью двух винтов справа и слева.
3. Отрегулировать высоту опор таким образом, чтобы обеспечить устойчивое положение модуля теплообменника.
4. Выровнять модуль камеры сгорания и теплообменника по горизонтали с помощью регулируемых опор.



## Подключения отопительного контура

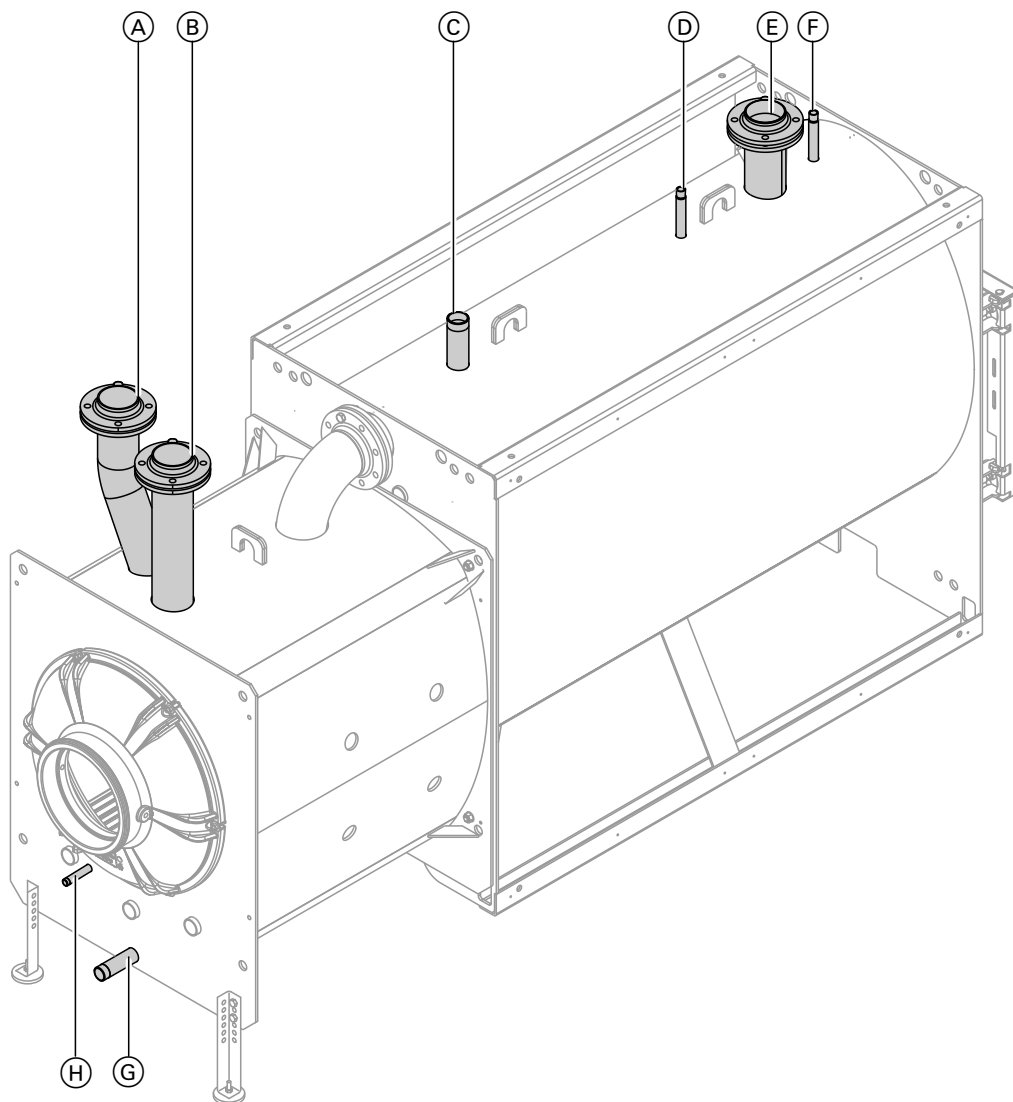


Рис. 6

- |  |  |
|--|--|
| <p>(A) Обратная магистраль котла 2: PN 6 DN 100</p> <p>(B) Обратная магистраль котла 1<br/>787 и 978 кВт: PN 6 DN 100<br/>1100 и 1400 кВт: PN 6 DN 125</p> <p>(C) Патрубок аварийной линии (предохранительный клапан): R 2</p> <p>(D) Муфта для устройства ограничения давления: R ½</p> | <p>(E) Подающая магистраль котла<br/>787 и 978 кВт: PN 6 DN 100<br/>1100 и 1400 кВт: PN 6 DN 125</p> <p>(F) Муфта для регулирующих устройств: R ½</p> <p>(G) Патрубок опорожнения: R 1¼</p> <p>(H) Конденсатоотводчик: R ½</p> |
|--|--|

**⚠ Опасность**  
Утечка находящегося под давлением теплоносителя может стать причиной травм. Отсоединять подключения в отопительном контуре разрешается только при отсутствии давления в водогрейном котле.

### Указание

- Водогрейный котел предназначен только для систем водяного отопления с принудительной циркуляцией.
- Все трубопроводы должны быть подключены без воздействия усилий и моментов силы.

1. Тщательно промыть отопительную установку.

## Подключения отопительного контура (продолжение)

### 2. Указание

Не подсоединять потребителей тепла к патрубкам для подключения аварийных линий (С).

Выполнить трубные соединения.

Подключение одного отопительного контура:

Подключить обратную магистраль отопительного контура к обратной магистрали котла (В).

Подключение двух отопительных контуров:

Подключить отопительный контур с более высокой температурой к обратной магистрали котла (А).

Подключить к обратной магистрали котла (В) не менее 15 % тепловой мощности котла.

Закрывать неиспользуемые измерительные отверстия!



### Внимание

Использование воды недостаточного качества может привести к повреждению котлового блока.

Наполнение водогрейного котла водой разрешается только при условии выполнения "Требований к качеству воды" (см. инструкцию по сервисному обслуживанию).

## Монтаж теплоизоляции

### Теплоизоляция котлового блока

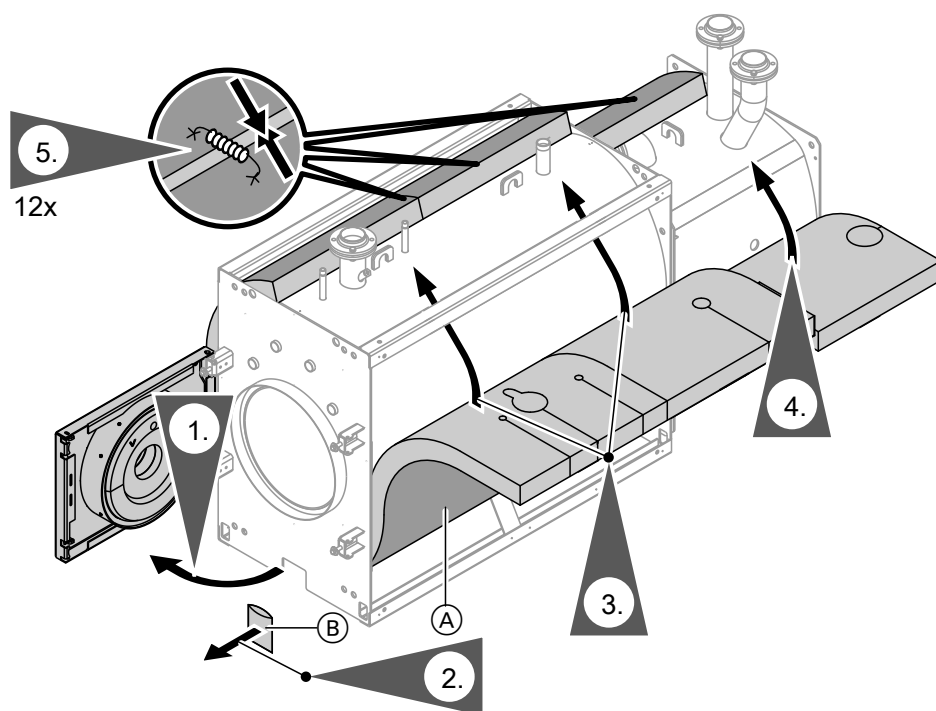


Рис. 7

(А) Черной стороной наружу

### Указание для этапа 5.

Соединить теплоизоляционные маты, уложив внахлест.

### Указание

Снять пакет (В) с фирменными табличками и сохранить его. Он будет использован позднее. При поставке в комплекте находятся две фирменные таблички.

Перед монтажом теплоизоляции проверить соответствие указанного на фирменной табличке заводского номера заводскому номеру, выбитому на передней стенке котлового блока.

### Верхние и нижние шины

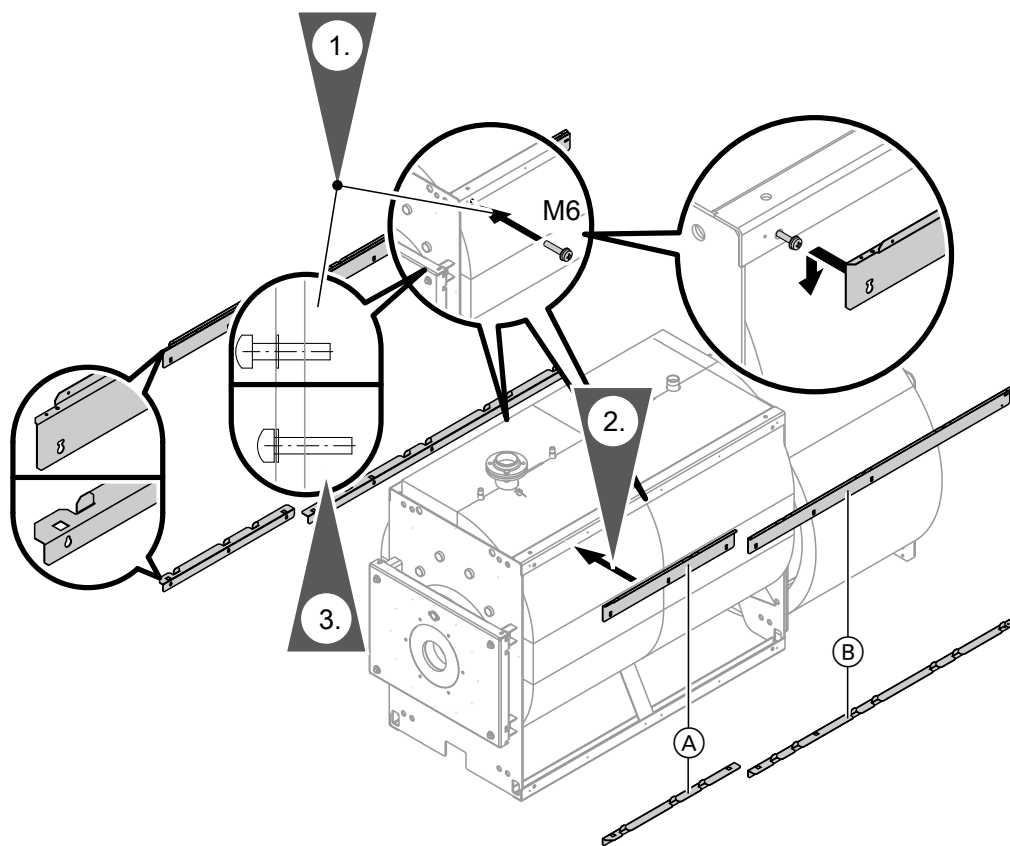


Рис. 8

- Ⓐ Шина передняя (короткая)
- Ⓑ Шина задняя (длинная)

1. Ввинтить до половины винты М6 в шины верхней и нижней части котла.
2. Навесить верхние и нижние шины на винты М6 и слегка прикрутить.

#### **Указание**

Передние шины опустить до упора, заподлицо с дном котла, после этого выровнять по ним задние шины.  
Детальное описание по выравниванию шин смотрите в разделах "Уголки жесткости и траверсы" и "Опорный щиток и теплоизоляционный мат теплообменника".

### Уголки жесткости и траверсы

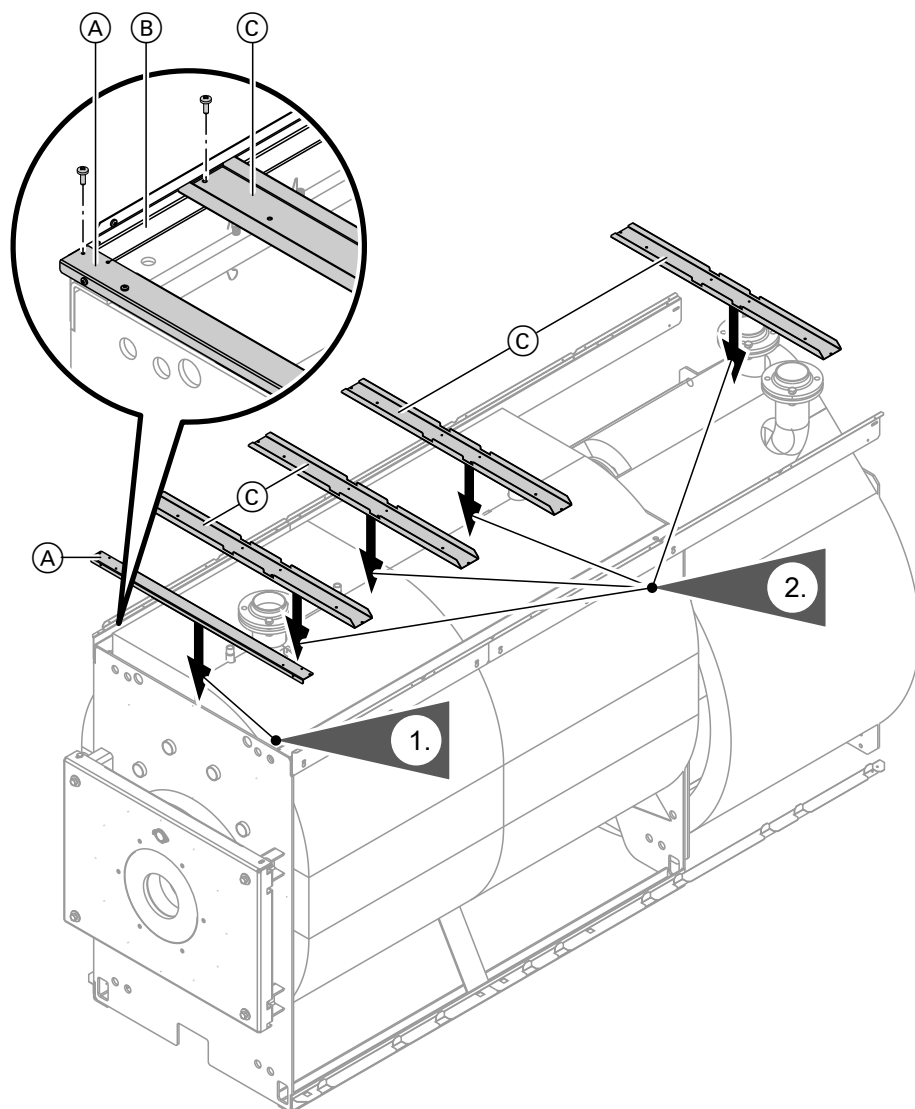


Рис. 9

1. Привинтить уголки жесткости (А) к верхним шинам (В).
2. Привинтить четыре траверсы (С) к верхним шинам.
3. При необходимости верхние шины следует еще раз открутить и выровнять. Проверить расстояние и параллельность между уголком жесткости и дном котла.
4. Проверить, образуют ли траверсы и шины прямой угол.
5. При необходимости дополнительно выровнять нижние шины.

Опорный щиток и теплоизоляционный мат теплообменника

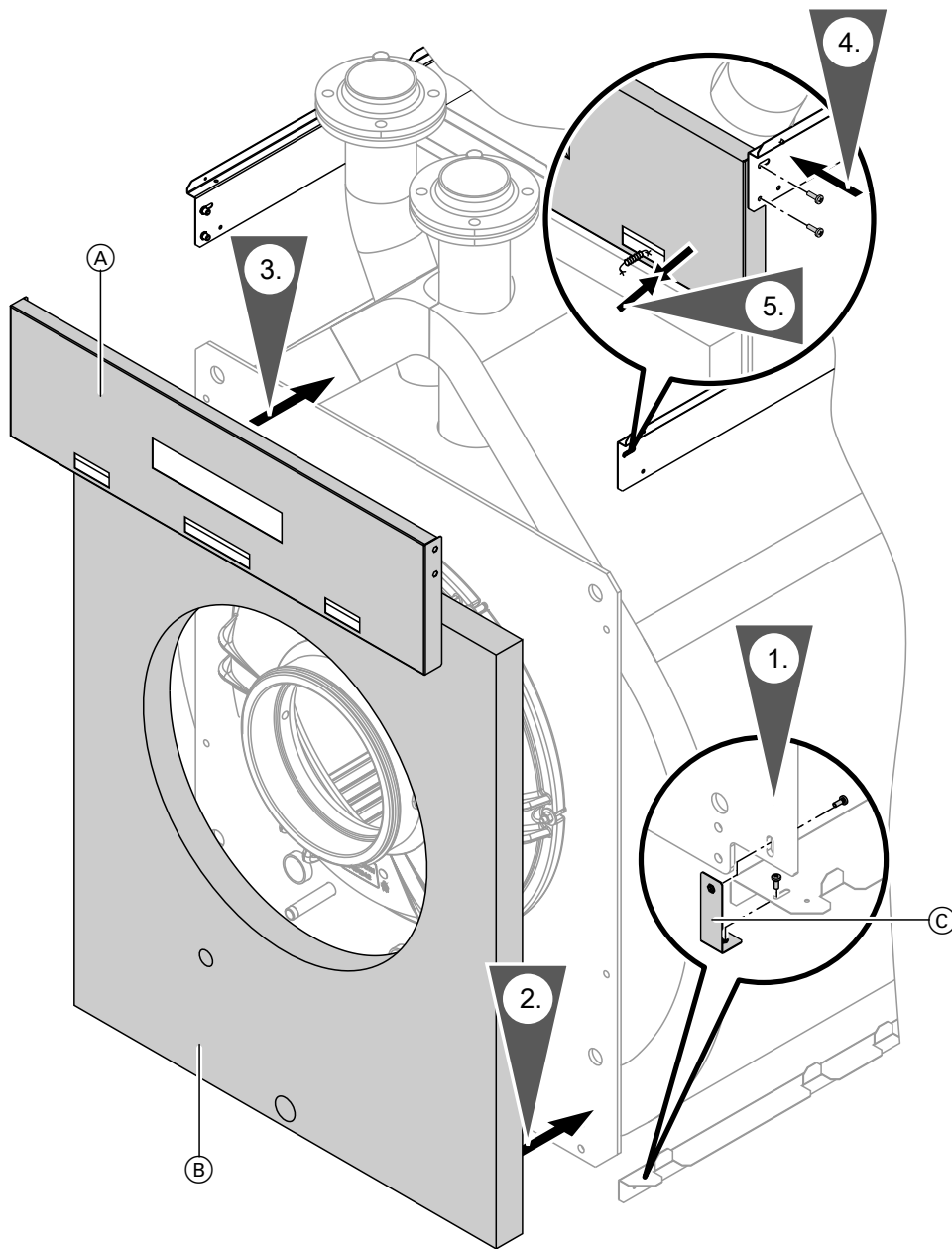


Рис. 10

- Ⓐ Опорная пластина теплообменника
- Ⓑ Теплоизоляционный мат (черной стороной наружу)
- Ⓒ Опорный уголок (для 1100 и 1400 кВт)

**Указание для этапа 3.**

Опорный щиток выровнять и привинтить между верхними шинами таким образом, чтобы шины имели опору по горизонтали.

**Указание**

Исполнение опорного щитка может отличаться в зависимости от мощности.

Боковые панели облицовки, кабели горелки и датчик температуры котла

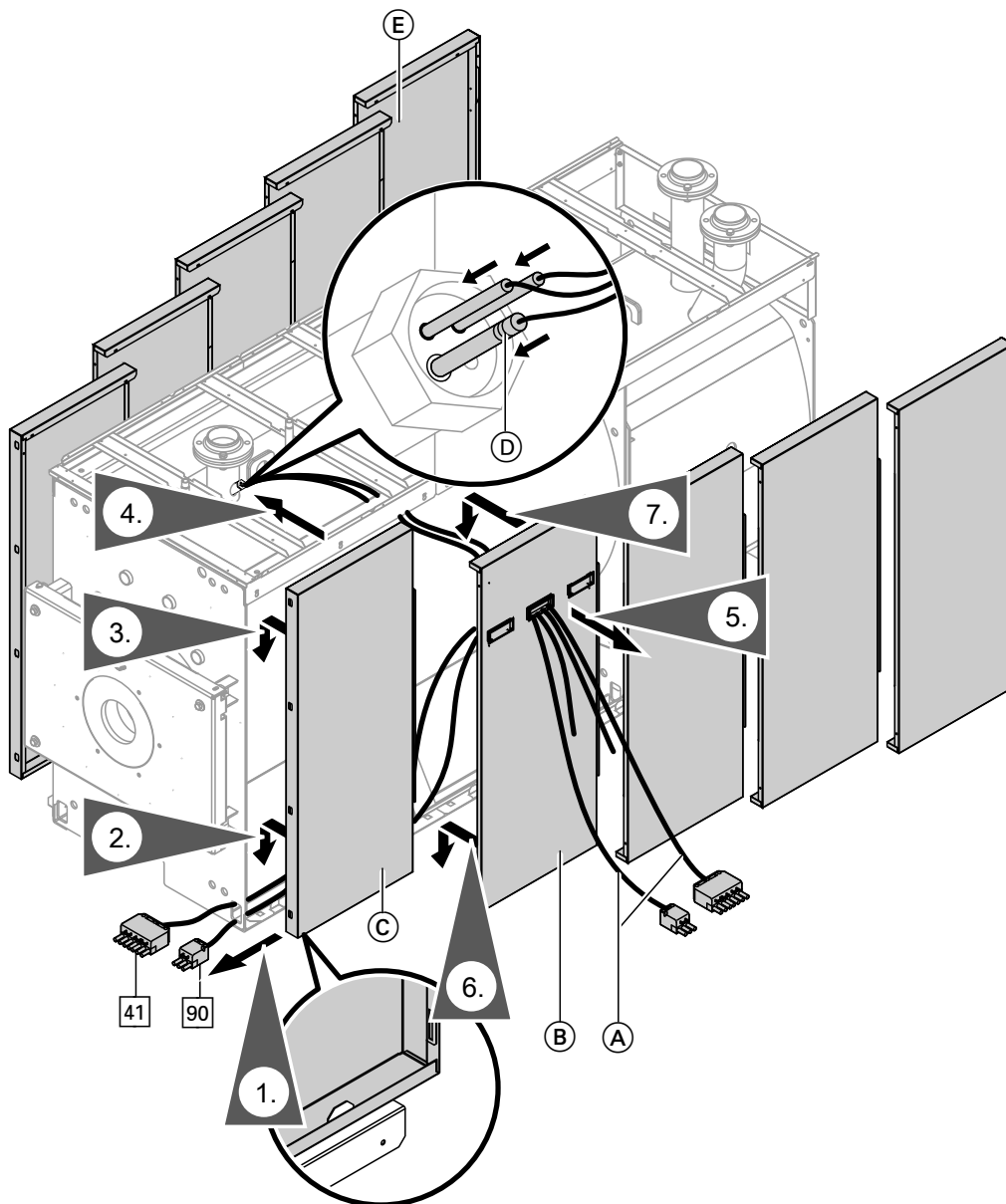


Рис. 11

- Ⓐ Кабели горелки 41 и 90
- Ⓓ Датчик температуры котла 3 (в упаковке контроллера)

**Указание**

Вставить чувствительный элемент и датчик температуры котла как можно глубже в погружную гильзу.

Монтаж следует начинать с передней правой боковой панели облицовки C или с задней левой боковой панели облицовки E.

Боковую панель контроллера B можно смонтировать в качестве второй боковой панели спереди по выбору справа или слева.



**Внимание**

Повреждения капиллярных трубок приводят к неисправностям в работе чувствительных элементов.

Капиллярные трубки не перегибать.

Передние угловые шины

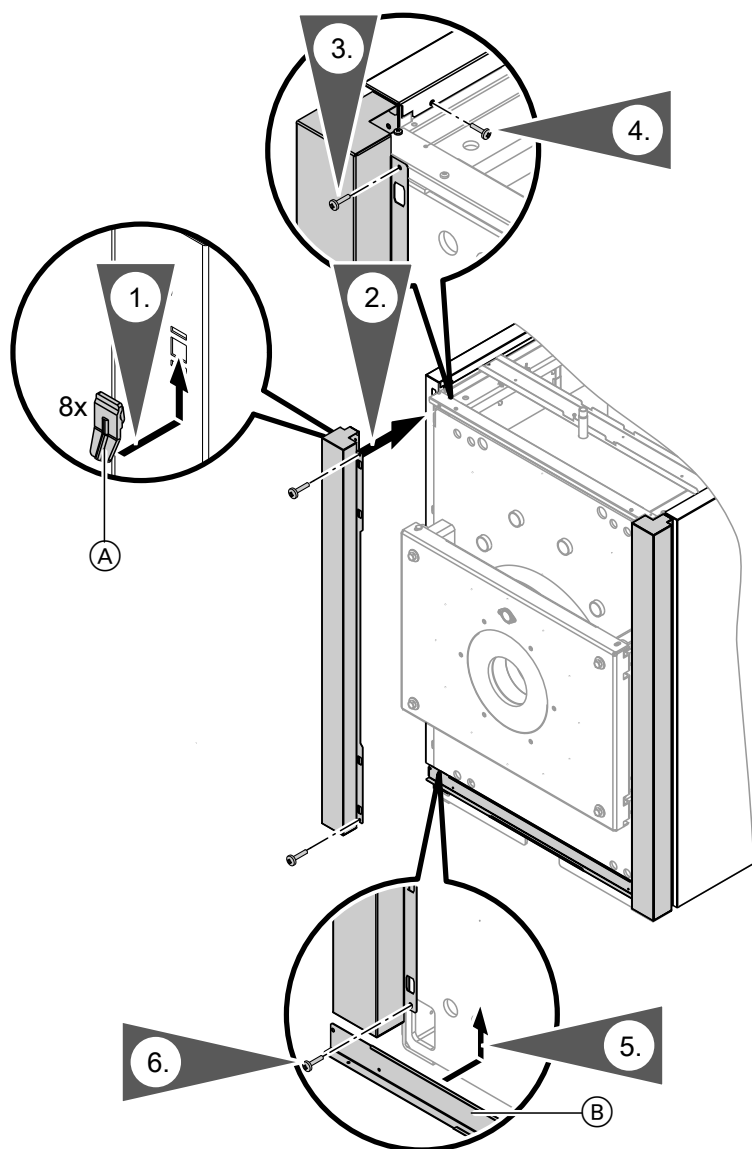


Рис. 12

- Ⓐ Зажимы прилагаются к крепежным элементам (4 шт. на одну шину).
- Ⓑ Нижний уголок жесткости

**Указание для этапа 1.**

Обе угловые шины можно монтировать справа или слева, при этом следует соблюдать направление фиксаторов.

**Указание для этапа 2.**

Выровнять угловую шину в правом углу на боковой панели облицовки, при этом незакрепленные боковые панели следует дополнительно выровнять и затянуть.

**Указание для этапа 5.**

При установке уголка жесткости Ⓑ соблюдать перпендикулярность угловых шин.

Фронтальные панели облицовки

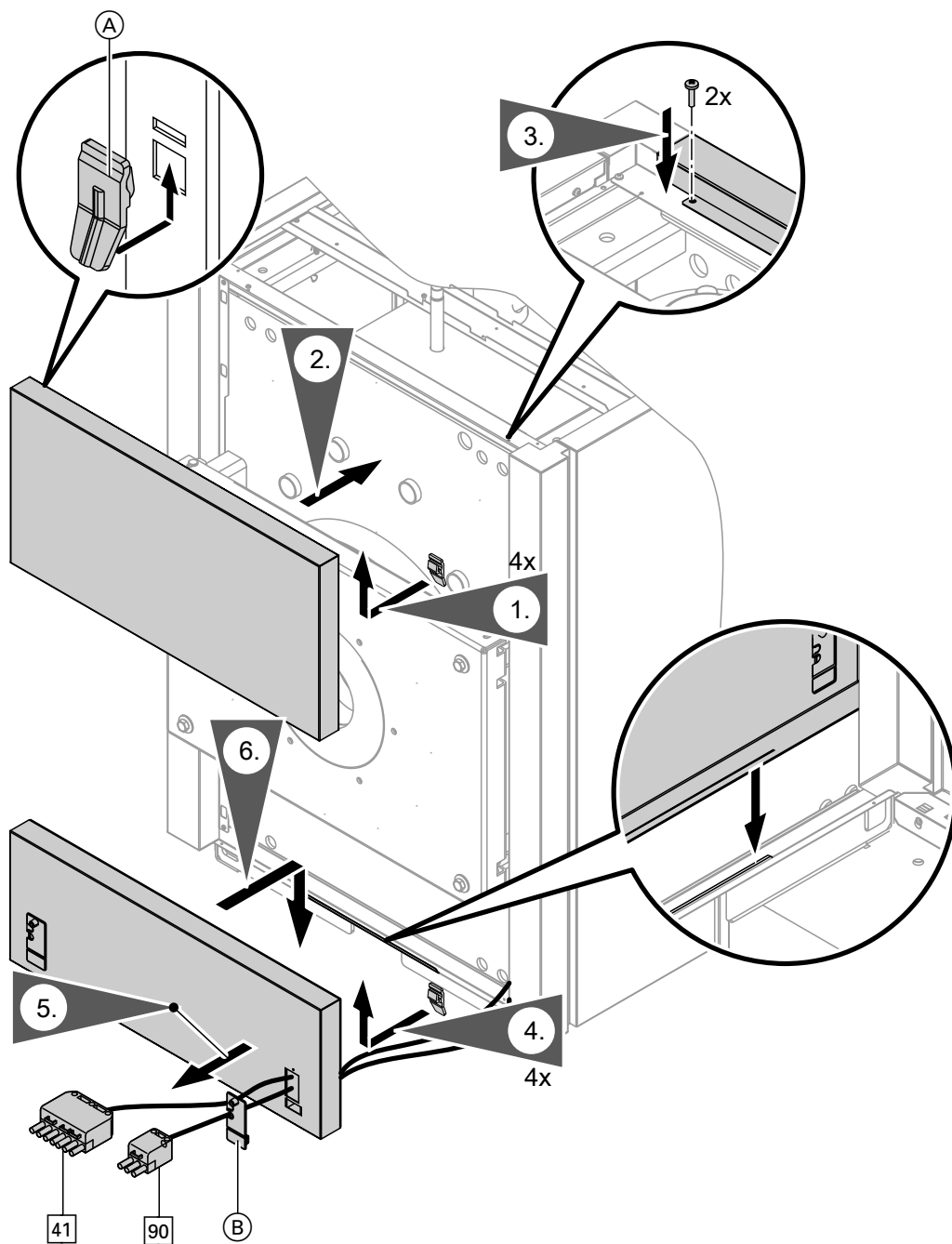


Рис. 13

- Ⓐ Зажимы прилагаются к крепежным элементам (4 шт. на одну фронтальную панель).
- Ⓑ Разгрузка от натяжения



Задние панели облицовки

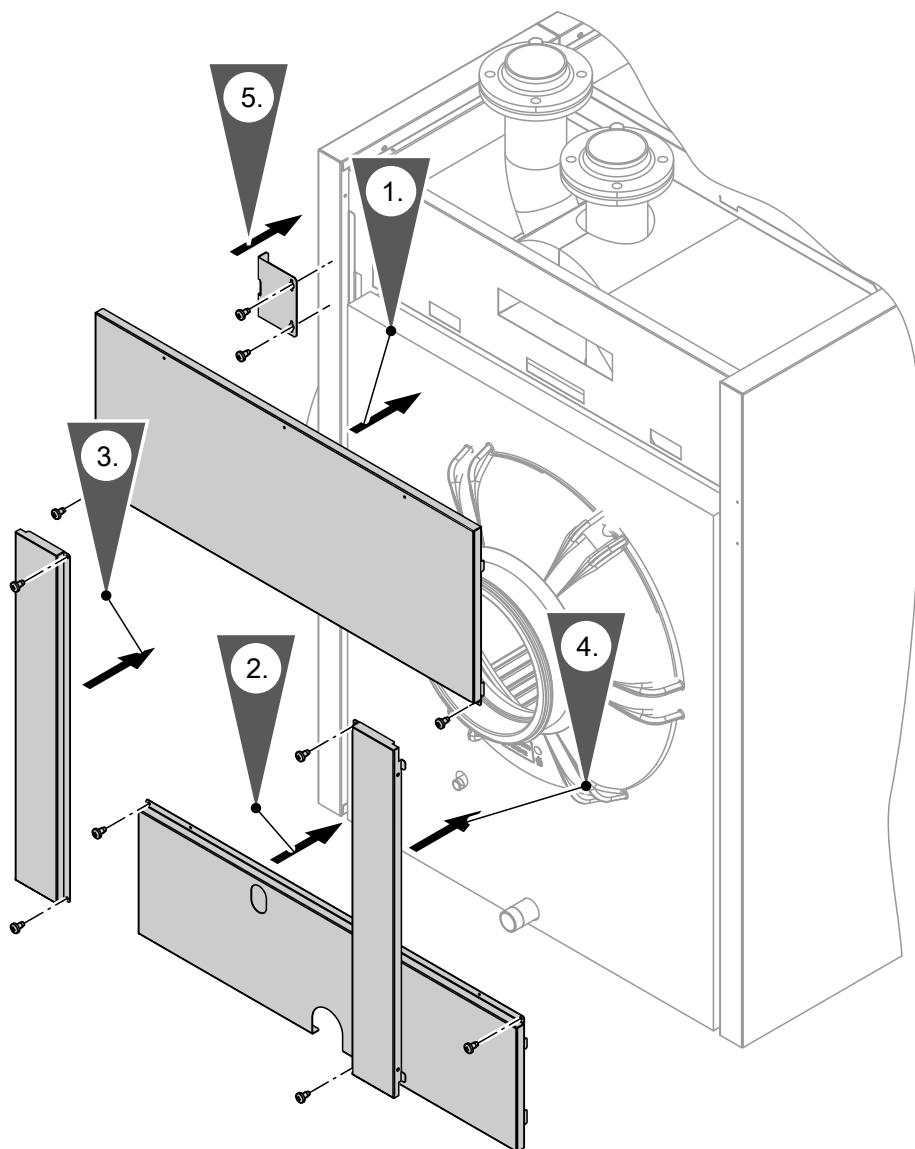


Рис. 14

**Указание для этапа 5.**  
Привинтить крепежный элемент кабельного канала на стороне контроллера.

Верхние панели облицовки

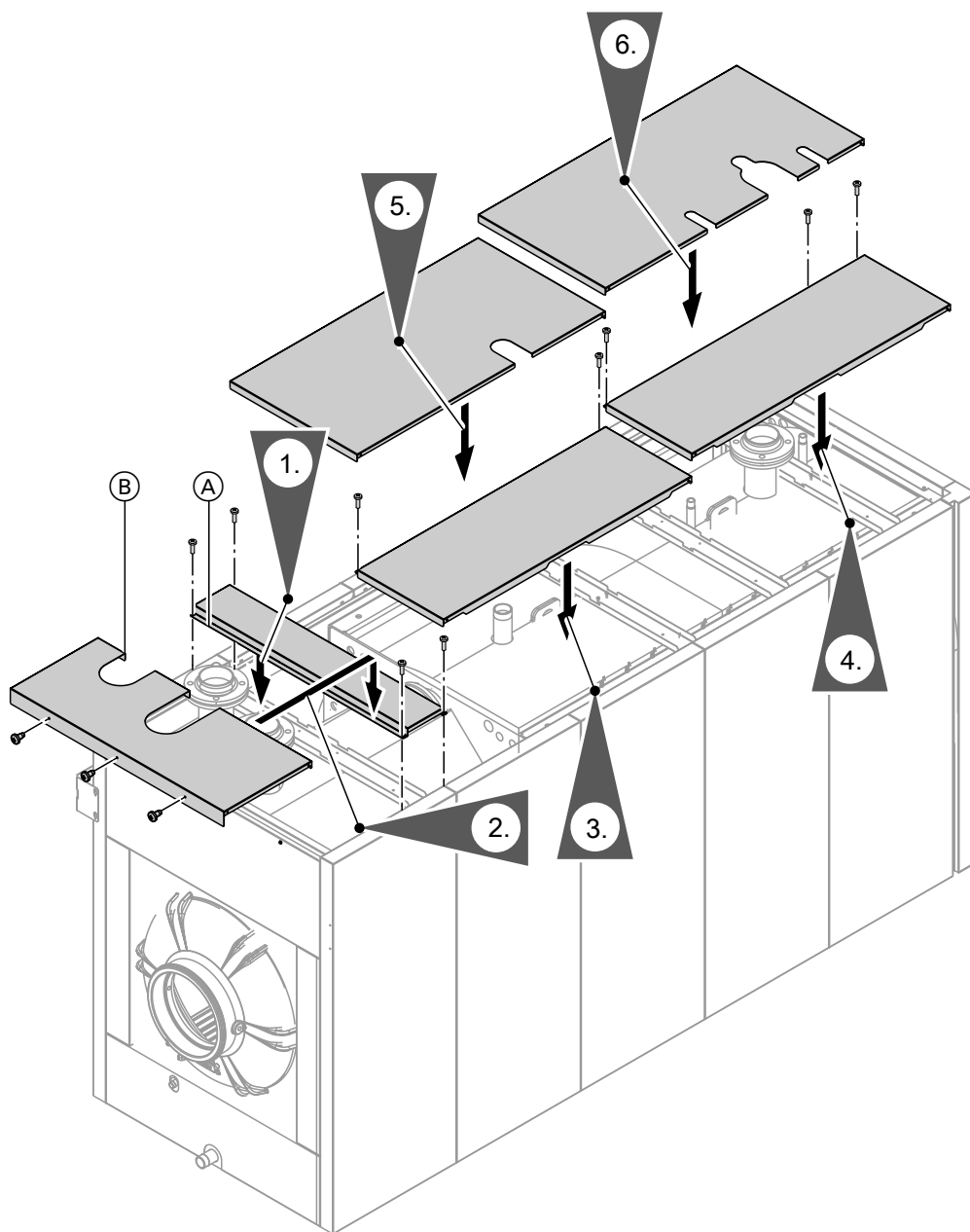


Рис. 15

- Ⓐ Паз
- Ⓑ Пластины

## Монтаж контроллера

### Подготовка к монтажу контроллера

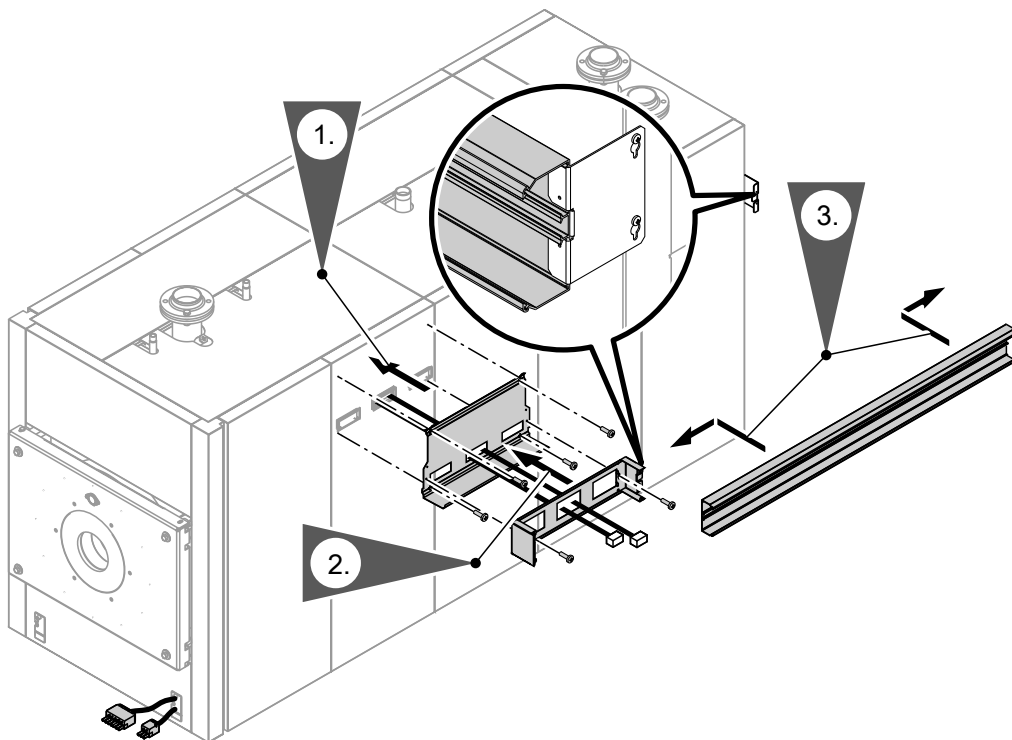


Рис. 16

#### **Указание**

Кодирующий штекер находится в упаковке изделия. **3** находится в упаковке контроллера.

Смонтировать датчик температуры котла на котле, см. стр. 14.

### Монтаж и подключение контроллера

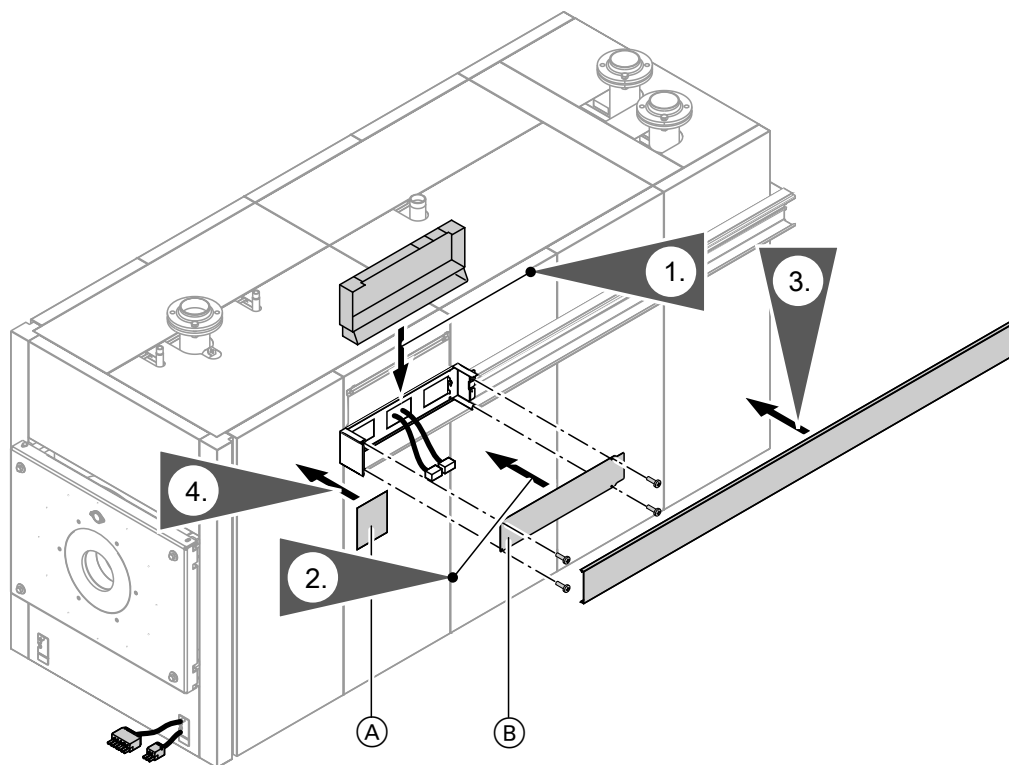



Рис. 17

- Ⓐ Фирменная табличка
- Ⓑ Заглушка консоли

 Инструкция по монтажу и сервисному обслуживанию контроллера котлового контура

#### Указание для Ⓐ

Наклеить фирменную табличку на доступном месте боковой панели облицовки. С малой фирменной таблички модуля теплообменника снять нижнюю часть (со штрих-кодом). Наклеить эту часть на фирменную табличку основной котловой установки.

#### Указание для Ⓑ

После подключения кабелей панель привинтить к консоли.

## Подключение аварийных линий

### Предохранительный клапан

Водогрейные котлы следует оснащать предохранительным клапаном, прошедшим конструктивные испытания и имеющим маркировку в соответствии с TRD 721 и в зависимости от конструкции установки.

Доп. рабочее давление: 6 бар (0,6 МПа)

Пробное давление: 7,8 бар (0,78 МПа)

2. Проверить герметичность подключений отопительного контура.

#### Указание

Все трубопроводы должны быть подключены без воздействия усилий и моментов силы.

1. Подключение аварийных линий. См. Ⓒ на рисунке на стр. 9

## Монтаж сифона

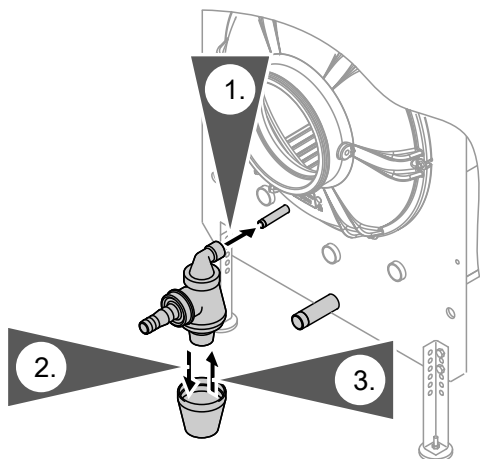


Рис. 18

1. Герметично подключить сифон (находится в отдельной упаковке) к штуцеру линии отвода конденсата коллектора уходящих газов и затянуть **вручную**.
2. Отвинтить нижнюю часть сифона и наполнить ее водой.
3. Снова закрутить нижнюю часть сифона.

**⚠ Опасность**  
Утечка продуктов сгорания может причинить вред здоровью.  
Если сифон не будет наполнен водой, существует опасность утечки продуктов сгорания. Наполнить сифон водой.

## Подключение устройства нейтрализации конденсата

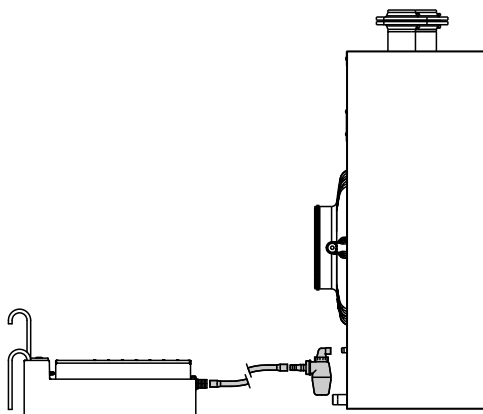


Рис. 19

Инструкция по монтажу устройства нейтрализации конденсата

1. Установить устройство нейтрализации конденсата перед или за водогрейным котлом.
2. Входящий в комплект поставки пластиковый шланг укоротить до необходимого размера. Подключить шланг к сифону и к устройству нейтрализации конденсата.
3. Подсоединить устройство нейтрализации конденсата к канализационной системе.

## Подключение системы удаления продуктов сгорания

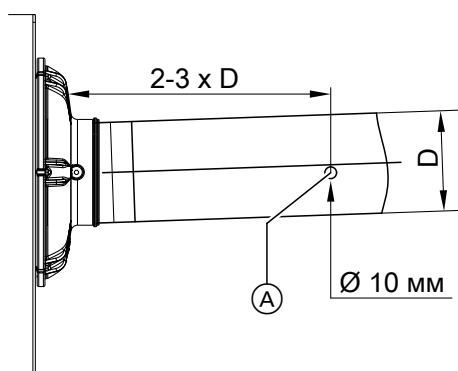


Рис. 20

Инструкция по монтажу системы удаления продуктов сгорания

1. Для выполнения подключения системы удаления продуктов сгорания обязательно необходим соединительный элемент котла, поставляемый в качестве принадлежности.  
Внутр.  $\varnothing$  дымохода:

787 и 978 кВт	302 мм
1100 и 1400 кВт	352 мм

2. Соединить патрубок уходящих газов с дымовой трубой кратчайшим путем и с небольшим подъемом.  
Избегать резких перегибов.
3. В соединительном элементе котла имеется запираемое измерительное отверстие (A).

4. Места подключения трубы дымохода должны быть герметичными.

### Монтаж горелки



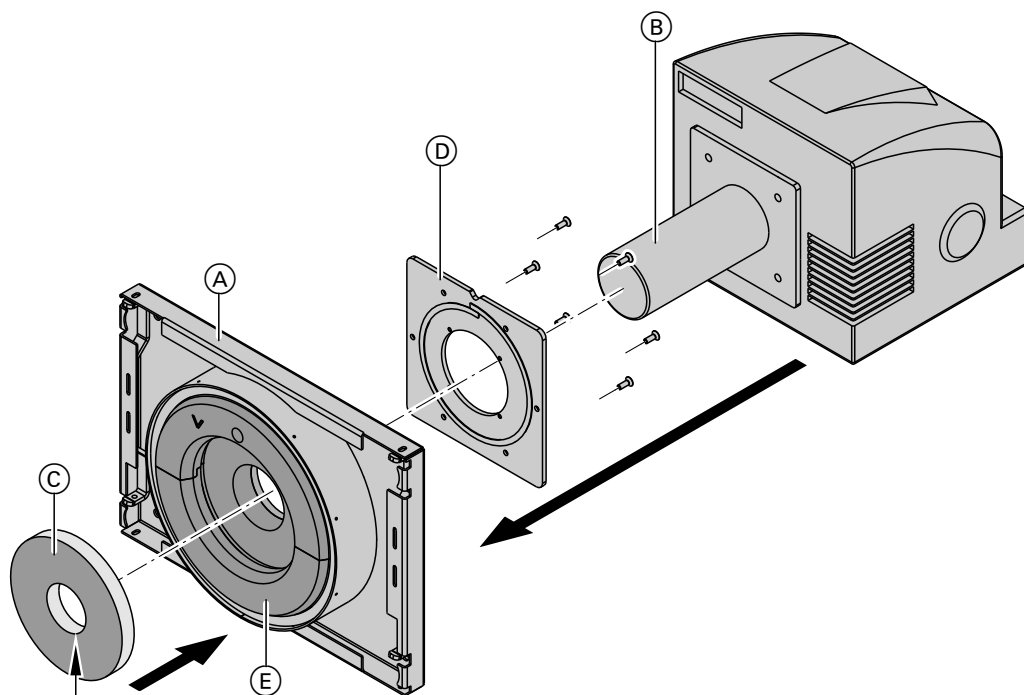
Информация о монтаже горелки описана в отдельной документации горелки.

Отверстие для жаровой трубы соответствует EN 303-1.

Для монтажа горелки использовать входящую в комплект поставки плиту горелки.

Если плита горелки не подготовлена на заводе: В фланце горелки следует просверлить крепежные отверстия для горелки и выжечь отверстие для горелки.

Макс. отверстие жаровой трубы:  $\varnothing 350$  мм



$$\varnothing = \varnothing (B) - 10$$

Рис. 21

- (A) Дверца котла
- (B) Жаровая труба
- (C) Теплоизоляционный мат

- (D) Плита горелки
- (E) Теплоизоляционный блок

- При расхождении в размерах необходимо расширить вырез в теплоизоляции дверцы котла в соответствии с диаметром жаровой трубы.
- После монтажа горелки уплотнить кольцевой зазор между жаровой трубой и теплоизоляционным блоком, используя теплоизоляционный мат (C).

#### **Указание по монтажу теплоизоляционного мата (C)**

Диаметр отверстия в мате должен быть на 10 мм меньше, чем диаметр жаровой трубы ( $\varnothing (C) = \varnothing (B) - 10$  мм). Синяя сторона мата должна быть направлена к камере сгорания.

## Виды топлива

Использовать природный и сжиженный газ согласно рабочему листку G260/I и II Немецкого общества специалистов по газу и воде (DVGW) или местным предписаниям:

- Ⓐ Соблюдать требования ÖVGW-TR Gas.
- ⒸH Соблюдать предписания SVGW.

## Монтаж смотрового стекла камеры сгорания

Установить смотровое стекло камеры сгорания. С помощью входящего в комплект поставки пластикового шланга соединить контрольную трубку с вентиляторной частью горелки (отверстие для измерения "статического давления на горелке").

## Закрытие дверцы котла



### Опасность

Негерметичность может привести к отравлению вследствие утечки газа.

Перед вводом в эксплуатацию проверить правильность посадки уплотнения на дверце котла, при необходимости выровнять его. В противном случае это может привести к вентиляции, образованию конденсата на дверце котла, а также к утечке газа.

Затянуть болты дверцы котла крест-накрест с моментом затяжки 20 Нм.

## Настройка горелки



Описание настройки горелки приведено в отдельной документации горелки.

### Указание

Для регулировки горелки поворотная заслонка в трубке уходящих газов должна быть полностью открыта.



Инструкция по сервисному обслуживанию

Настроить максимальный расход газа горелки в соответствии с номинальной тепловой мощностью водогрейного котла.

### Указание

Не допускать превышения номинальной тепловой мощности водогрейного котла.

Ном. тепловая мощность кВт <sup>*2</sup>	Аэродинамич. сопротивление <sup>*1</sup>	
	Па	мбар
787	420	4,2
978	420	4,2
1100	440	4,4
1400	400	4,0

## Ввод в эксплуатацию



Ввод в эксплуатацию описан в инструкции по сервисному обслуживанию водогрейного котла, горелки и контроллера котлового контура.



### Внимание

Для безопасной эксплуатации минимальное рабочее давление обязательно должно составлять 0,5 бар (50 кПа). Для этого может быть использовано реле контроля минимального давления.

<sup>\*1</sup> При полностью открытой поворотной заслонке.

<sup>\*2</sup> Данные для  $T_{\text{ПОД}}/T_{\text{ОБР}} 50/30$  °С.









ТОВ "Віссманн"  
вул. Димитрова, 5 корп. 10-А  
03680, м.Київ, Україна  
тел. +38 044 4619841  
факс. +38 044 4619843

Viessmann Group  
ООО "Виссманн"  
г. Москва  
тел. +7 (495) 663 21 11  
факс. +7 (495) 663 21 12  
[www.viessmann.ru](http://www.viessmann.ru)

5602 384 RU Оставляем за собой право на технические изменения.