

**КОТЛЫ ОТОПИТЕЛЬНЫЕ
ПОЛУАВТОМАТИЧЕСКИЕ**

ZOTA “MAGNA”

**Паспорт и инструкция
по эксплуатации**



УВАЖАЕМЫЙ ПОКУПАТЕЛЬ!

Благодарим Вас за то, что вы приобрели угольный котел ZOTA «MAGNA».

Конструкция котла позволяет работать в системах с давлением теплоносителя до 3-х атм. Большая вместимость топки котла, обеспечивает время работы в длительном режиме до 32 часов выдавая при этом до 30 % мощности от номинальной, при соответствующей настройке режима горения. Котел снабжен пультом управления. Требуемая мощность достигается путем автоматического регулирования оборотов наддувного вентилятора. В котле реализована возможность контролировать и управлять процессом отопления дистанционно с помощью модуля ZOTA GSM-Magna. При отключении электроэнергии возможна регулировка мощности котла при помощи тягорегулятора. Для удобства чистки колосников от золы предусмотрен механизм встряхивания, позволяющий очищать колосники, не открывая загрузочную и прочистную дверцы. Конструкция теплообменника котла при наименьших габаритах и использованию элементов из шамота позволяет получить наибольший КПД, методом эффективного дожигания газов.

Глубокая топка котла позволяет использовать различное топливо (уголь, дрова, топливные брикеты). В котле предусмотрена возможность установки электронагревательного элемента, служащего для поддержания рабочей температуры теплоносителя при отсутствии основного топлива.

Котел имеет сертификат соответствия № RU C-RU.HO12.B.00520.

Настоящее руководство предназначено для изучения работы, правил эксплуатации и обслуживания котла. К монтажу и эксплуатации котла допускаются лица, изучившие настоящее руководство по эксплуатации.

Внимание!

- Не допускайте превышения давления в котле сверх указанной в технической характеристике величины.

- Запрещается оставлять котел с водой при температуре окружающего воздуха ниже 0°C.

- Не запускайте котел при отсутствии в нем теплоносителя и в случае его замерзания.

- Категорически запрещается устанавливать запорную арматуру на линии подачи теплоносителя из котла при отсутствии предохранительного клапана, установленного до запорной арматуры и рассчитанного на давление не более 0,3 МПа (3,0 кг/см²).

СОДЕРЖАНИЕ

	стр.
СОДЕРЖАНИЕ.....	1
ОБЩИЕ СВЕДЕНИЯ ОБ ИЗДЕЛИИ.....	2
ТЕХНИЧЕСКИЕ ДАННЫЕ.....	2
КОМПЛЕКТ ПОСТАВКИ.....	3
УКАЗАНИЕ МЕР БЕЗОПАСНОСТИ.....	4
УСТРОЙСТВО ОТОПИТЕЛЬНОГО КОТЛА.....	5
МОНТАЖ КОТЛА И СИСТЕМЫ ОТОПЛЕНИЯ.....	8
ЭКСПЛУАТАЦИЯ КОТЛА.....	14
ОБСЛУЖИВАНИЕ	27
УЧЕТ ТЕХНИЧЕСКОГО ОБСЛУЖИВАНИЯ КОТЛА.....	28
ХАРАКТЕРНЫЕ НЕИСПРАВНОСТИ И МЕТОДЫ ИХ УСТРАНЕНИЯ...29	
ГАРАНТИЙНЫЕ ОБЯЗАТЕЛЬСТВА.....	30
СВЕДЕНИЯ ОБ УТИЛИЗАЦИИ.....	30
СВИДЕТЕЛЬСТВО О ПРИЕМКЕ И ПРОДАЖЕ.....	31
СВЕДЕНИЯ ОБ УСТАНОВКЕ.....	31
ПРИЛОЖЕНИЕ 1.....	32

Примечание: Предприятие изготовитель оставляет за собой право вносить изменения в конструкцию котлов, не ухудшающие потребительского качества изделий.

1. Общие сведения об изделии.

1.1 Котел стальной твердотопливный полуавтоматический (далее котел) с водяным контуром, предназначен для теплоснабжения индивидуальных жилых домов и зданий коммунально-бытового назначения, оборудованных системой водяного отопления с принудительной циркуляцией.

1.2 Котел изготавливается для умеренных и холодно-климатических зон. Котел должен устанавливаться в закрытом помещении, оборудованном приточно-вытяжной вентиляцией. Система вентиляции должна учитывать индивидуальные особенности помещения котельной и обеспечивать нормальную работу котла.

1.3. Котел работает на твердом топливе, угле, дровах, топливных брикетах.

1.4. В котле предусмотрена возможность установки нагревательного элемента (блока ТЭН).

1.5. Котел поставляется с заводскими настройками, которые обеспечивают эффективное сгорание угля. Указанная в технических данных величина КПД котла и номинальная тепловая мощность обеспечивается при выполнении требований по монтажу и эксплуатации котла, а также при использовании углей, характеристики которых соответствуют указанным в таблице 4.

1.6. Котел позволяет управлять циркуляционным насосом контура отопления, рециркуляции, горячего водоснабжения. К котлу можно подключить трехходовой клапан для управления дополнительным контуром и вытяжной вентилятор.

1.7. Транспортирование котла допускается всеми видами транспорта при условии защиты изделия и упаковки от механических повреждений и воздействия атмосферных осадков. Котел устанавливается на транспортные средства в вертикальном положении.

2. Технические данные.

Таблица 1

№ п/п	Наименование	Модель котла				
		ZOTA Magna 15	ZOTA Magna 20	ZOTA Magna 26	ZOTA Magna 35	ZOTA Magna 45
1	Номинальная тепловая мощность, кВт	15	20	26	35	45
2	Кэффициент полезного действия, %	83				
3	Рабочее давление воды в котле, МПа (кг/см ²), не более	0,3 (3,0)				
4	Температура воды в котле, °С, не более	95				
5	Глубина топки, мм	370	490	610	720	720
6	Присоединительный диаметр дымохода, мм, не более	150	150	150	180	180
7	Присоединительная резьба штуцеров для подвода и отвода воды	G-1 1/2			G-2	
8	Объем загрузочной камеры, м ³	0,07	0,09	0,11	0,17	0,21
	Объем воды в котле, л	73	91	110	155	182
9	Объем зольника, л	10	14	18	22	22
10	Габаритные размеры котла, мм					
	- длина	850	970	1090	1220	1220
	- ширина	660	660	660	700	700
	- высота	1320	1320	1320	1580	1820
11	Масса котла, кг, не более	240	285	340	450	508

12	Разрежение за котлом, Па, не менее при работе на номинальной мощности	15	20	23	26	30
13	Ориентировочный среднесуточный расход, кг/сут, (при работе котла 10 час/сут. и номинальной теплопроизводительности)					
	-угля (при QHP=20,5 МДж/кг)	36	49	64	86	110
	-дров (при QHP=12 МДж/кг)	63	84	109	147	189
14	Размер фракции угля, мм	10-100				

К сведению! Теплопроизводительность котла может снизиться при использовании бурого угля на 10...20%, сухих дров (при влажности 15...20%) на 20...30%, сырых дров (при влажности 70...80%) на 60...70%.

3. Комплект поставки.

Таблица 2

№	Наименование	Модель котла				
		ZOTA Magna 15	ZOTA Magna 20	ZOTA Magna 26	ZOTA Magna 35	ZOTA Magna 45
1	Котел в сборе	1	1	1	1	1
2	Патрубок дымохода	1	1	1	1	1
3	Колосники:					
	шуровочный 320x113мм	3	4	5	6	6
	наклонный 140x115мм	3	4	5	6	6
4	Вставка из шамотного кирпича:					
	110x80мм	4	5	6	-	-
	110x130мм	-	-	-	8	8
5	Зольный ящик	1	1	1	1	1
6	Совок	1	1	1	1	1
7	Кочерга	1	1	1	1	1
8	Ерш для чистки теплообменника	1	1	1	1	1
9	Ручка для чистки теплообменника	1	1	1	1	1
10	Скребок	1	1	1	1	1
11	Вентилятор WPA-120	1	1	1	1	1
12	Прокладка под вентилятор	1	1	1	1	1
13	Шнур питания	1	1	1	1	1
14	Шнур подключения вентилятора	1	1	1	1	1
15	Предохранитель 4А/250В	1	1	1	1	1
16	Винт М5х20 с шайбами	4	4	4	4	4
17	Ручка регулировки заслонки М10х30	1	1	1	1	1
18	*Тягорегулятор FR 124-3/4 А	1	1	1	1	1
19	*Блок ТЭН, кВт не более	6	6	6	9	9
20	*Панель управления ПУ ЭВТ-И1	1	1	1	1	1
21	*Кабель медный (4мм ² , длина 2м)	1	1	1	1	1
22	Тара деревянная	1	1	1	1	1
23	Паспорт и инструкция по эксплуатации	1	1	1	1	1

* Поставляется по отдельному заказу

4. Указание мер безопасности.

4.1. Котел соответствует всем требованиям,обеспечивающим безопасность жизни и здоровья потребителя при условии выполнения всех требований к установке и эксплуатации котла, соблюдения требований пожарной безопасности согласно ГОСТ Р 53321-2009.

4.2. Во избежание пожаров котел не допускается устанавливать на сгораемые детали помещений, под котлом и перед его фронтом на 0,5м необходима прокладка стальных листов толщиной 0,6 - 1,0 мм по асбестовому или базальтовому картону толщиной 3-5мм.

4.3. Котел и трубопроводы системы теплоснабжения подлежат заземлению. При его отсутствии работа котла запрещена.

4.4. К обслуживанию котла допускаются лица,ознакомленные с устройством и правилами эксплуатации котлов. Оставлять детей без надзора взрослых у котла не допускается.

4.5. Перед розжигом котла необходимо провентилировать топку в течении 10-15 минут. Для растопки котла запрещено использовать горючие жидкости.

4.6. ЗАПРЕЩАЕТСЯ:

4.6.1. Производить монтаж котла и системы отопления с отступлениями от настоящего руководства.

4.6.2. Устанавливать запорную арматуру на подаче из котла при отсутствии предохранительного клапана, установленного до запорной арматуры и рассчитанного на давление до 0,3 МПа (3,0 кг/см²).

4.6.3. Устанавливать температуру теплоносителя в котле выше 95°С и давление теплоносителя в котле выше 0,3 МПа (3,0 кг/см²).

4.6.4. Эксплуатировать котел при неполном заполнении системы отопления теплоносителем и с открытыми дверцами (поз.29,32,33) (см. рис.1).

4.6.5. Эксплуатировать котел при неправильном расположении рычага шуровочного механизма см. п.7.2.6.

4.6.6. Проведение ремонта и профилактического обслуживания на работающем котле. Ремонт, профилактическое обслуживание, чистку и т.д. проводить с обязательным отключением котла от сети электропитания. При обнаружении признаков неисправности в работе электрооборудования (замыкание на корпус котла, нарушение изоляции и т.д.) немедленно отключить котел от сети питания и вызвать специалиста обслуживающей организации.

4.6.7. Оставлять работающий котел на длительное время без надзора.

4.7. При остановке котла на продолжительное время (более пяти часов), во избежание размораживания котла и системы отопления в зимнее время (температура воздуха внешней среды ниже 0°С) слить теплоноситель из котла и системы отопления.

4.8. После окончания отопительного сезона необходимо тщательно вычистить котел и дымоходы. Смазать графитной смазкой поворотные цапфы, механизм дымовой заслонки и остальные подвижные части котла. Котельную необходимо поддерживать в чистоте и сухом состоянии.

4.9. Монтаж, подключение к электросети и последующая эксплуатация нагревательного элемента и панели управления в составе котла должны производиться в строгом соответствии с действующими «Правилами устройства электроустановок», «Правилам техники безопасности при эксплуатации электроустановок потребителей» (ПУЭ, ПТЭ, ПТБ), требованиям ГОСТ Р 52161.1-2004,ГОСТ Р 52161.2.35-2008, и настоящего документа.

ВНИМАНИЕ! При неквалифицированной установке и эксплуатации нагревательного элемента и панели управления возможно поражение электрическим током!

5. Устройство отопительного котла.

5.1. Котел базовой модели предназначены для работы на твердом топливе (угле, дровах, топливных брикетах).

5.2 . Котел (Рис. 1) состоит из корпуса (поз. 16), топочного пространства (поз. 27),

системы газоходов (поз. 6,13). Корпус котла выполнен из листовой стали сварной конструкции с водяной рубашкой и системой газоходов, переходящих в дымоход (поз. 25) с заслонкой (поз. 24). На корпус котла установлены дверцы: загрузочная (поз. 33), прочистная (поз. 31) и зольника (поз. 36).

Все дверцы имеют запирающие устройства, исключающие самопроизвольное их открывание. Внутри топки установлены подвижные регулируемые колосники (поз. 17) и шамотные вставки (поз. 15). Под колосниками в топке устанавливается зольный ящик (поз. 21). Для чистки вертикального теплообменника в верхней части котла установлена заглушка (поз. 11). Заглушки фиксируются ручками (поз. 10), которые обеспечивают их плотное прилегание. Чистка теплообменных поверхностей осуществляется ершом и скребком, поставляемых в комплекте. В корпус котла вмонтировано рычажное шуровочное устройство с приводом от рычага (поз. 19), данное устройство позволяет производить периодическую ручную шуровку угля в топке.

Исходное положение для шуровочного рычага при топке - от котла. Правильная установка рычага шуровочного механизма при эксплуатации котла показана на Рисунке 11.

5.3. Котел так же можно топить в ручном режиме, при отключении электроэнергии. Для этого необходимо смонтировать тягорегулятор (поставляется по отдельному заказу). В дверце зольника встроена заслонка подачи воздуха (поз. 37), которая используется при работе котла с тягорегулятором. Тягорегулятор (поз. 32), устанавливается на левой боковой стенке котла и соединяется через его рычаг цепочкой с рычагом заслонки подачи воздуха. Тягорегулятор обеспечивает тонкую регулировку открытия воздушной заслонки для подачи воздуха в зависимости от температуры, установленной на шкале тягорегулятора. После монтажа тягорегулятора оставить нижний конец цепочки свободно висящим.

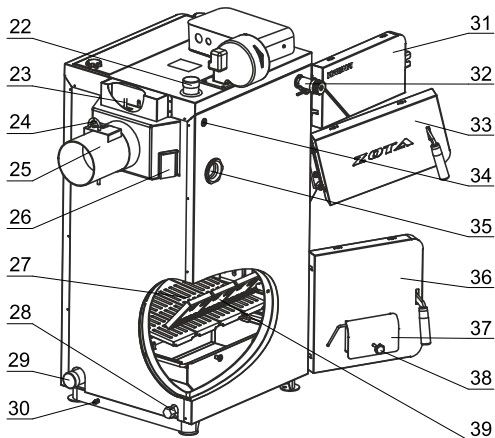
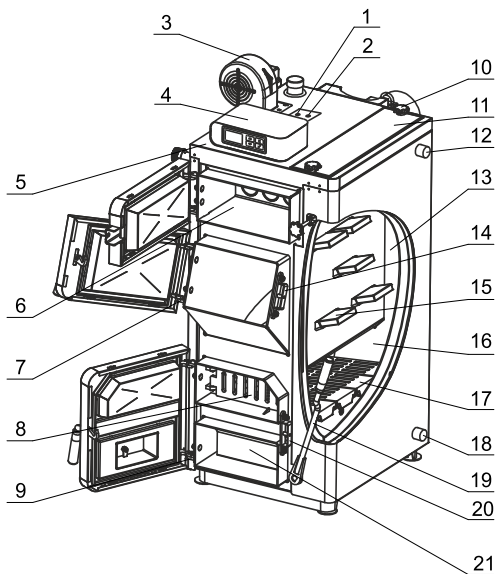
5.4. В нижней части котла вместо заглушки (поз. 35) может устанавливаться блок ТЭН, мощностью до 9 кВт. Блок нагревательных элементов изготавливается из нержавеющей трубки спиралевидной формы с увеличенной поверхностью нагрева для снижения риска образования накипи.

В случае установки блока ТЭН его подключают к электрической сети через панель управления ПУ ЭВТ-И1, которая позволяет изменять мощность нагревательного элемента тремя ступенями и поддерживать заданную температуру теплоносителя в системе отопления и воздуха в помещении. Блоки ТЭН мощностью до 9 кВт можно подключать к однофазной электросети напряжением $\sim 220\text{В} \pm 10\%$. При подключении блока ТЭН необходимо учитывать, что сеть электропитания должна быть рассчитана на указанные нагрузки. Датчик температуры панели управления устанавливается в гнездо (поз. 34) на левой стенке котла. Блок ТЭН и панель управления не входят в комплект котла и поставляются по отдельному заказу.

5.5. На задней части котла имеется патрубок входа теплоносителя (поз. 29) патрубок слива теплоносителя из котла (поз. 28) $G1/2''$. Для монтажа системы рециркуляции на боковой стенке предусмотрены патрубки рециркуляции $G1''$ (поз. 12,18). На коллекторе дымохода имеется люк прочистной (поз. 26) для чистки коллектора. В верхней части котла расположен наддувный вентилятор (поз.3), пульт управления котлом (поз.4) а также патрубок выхода теплоносителя (поз. 22). В котле ZOTA Magna 45 наддувный вентилятор установлен слева в нижней части котла.

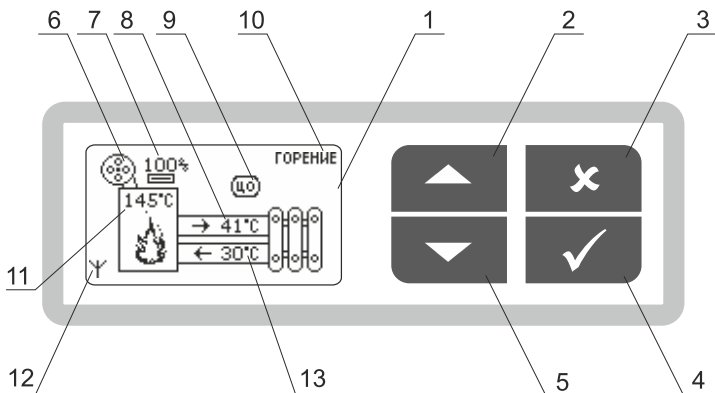
5.6. Котел имеет пульт управления для поддержания установленной температуры теплоносителя с системой безопасности от перегрева котла. Заводские настройки пульта управления обеспечивают эффективное сгорание топлива.

При необходимости дополнительной регулировки режимов горения необходимо вызвать сервисного инженера.



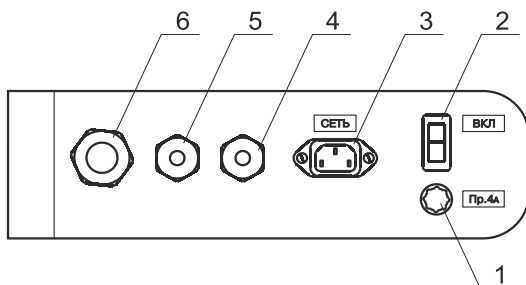
- 1 - Датчик температуры теплоносителя
- 2 - Аварийный термоограничитель
- 3 - Вентилятор наддува
- 4 - Пульт управления
- 5 - Кожух верхний
- 6 - Горизонтальный теплообменник
- 7 - Регулировочная скоба дверцы загрузочной
- 8 - Решетка шуровочная
- 9 - Регулировочная скоба дверцы зольника
- 10 - Ручка заглушки вертикального теплообменника
- 11 - Заглушка вертикального теплообменника
- 12 - Патрубок рециркуляции(подача)
- 13 - Вертикальный теплообменник
- 14 - Регулировочный замок дверцы загрузочной
- 15 - Вставки из шамота
- 16 - Корпус котла
- 17 - Шуровочные колосники
- 18 - Патрубок рециркуляции (обратка)
- 19 - Рычаг шуровочного механизма
- 20 - Регулировочный замок дверцы зольника
- 21 - Зольный ящик
- 22 - Патрубок выхода теплоносителя (подача)
- 23 - Датчик температуры дымовых газов
- 24 - Заслонка дымохода
- 25 - Дымоход
- 26 - Люк прочистной
- 27 - Топочное пространство
- 28 - Сливной патрубок с заглушкой
- 29 - Патрубок входа теплоносителя (обратка)
- 30 - Болт заземления
- 31 - Дверца прочистная горизонтального теплообменника
- 32 - Тягорегулятор
- 33 - Дверца загрузочная
- 34 - Место установки датчика температуры Блока ТЭН
- 35 - Заглушка отверстия под Блок ТЭН
- 36 - Дверца зольника
- 37 - Заслонка подачи воздуха
- 38 - Ручка заслонки подачи воздуха
- 39 - Наклонные колосники

Рис.1 Конструкция отопительного котла



- | | |
|--|---|
| <ul style="list-style-type: none"> 1 - Жидкокристаллический дисплей 2 - Кнопка перемещения по меню вверх 3 - Кнопка отмены действия 4 - Кнопка ввода режимов работы 5 - Кнопка перемещения по меню вниз 6 - Индикация работы вентилятора 7 - Мощность наддува вентилятора | <ul style="list-style-type: none"> 8 - Температура теплоносителя на подаче 9 - Режим работы котла 10 - Строка информации о работе котла 11 - Температура дымовых газов 12 - Индикатор работы модуля-GSM 13 - Температура теплоносителя на обратке |
|--|---|

Рис.2 Расположение органов управления и индикации на передней панели пульта.



- | | |
|--|---|
| <ul style="list-style-type: none"> 1 - Колodka предохранителя 2 - Выключатель питания котла 3 - Разъем подключения сетевого шнура 4 - Сальник для ввода шнуров от вентиляторов наддува | <ul style="list-style-type: none"> 5 - Сальник для ввода проводов от датчиков температуры 6 - Сальник для ввода шнуров от насосов и клапана |
|--|---|

Рис.3 Расположение органов управления на задней панели пульта.

Расположение органов управления и индикации на передней панели пульта управления показано на рис. 2.

5.7. На задней части пульта управления (Рис.3) расположен выключатель питания котла (поз. 2), разъем для подключения сетевого шнура (поз. 3), колодка предохранителя 4А (поз. 1), сальник для ввода шнуров от вентиляторов наддува (поз. 4), сальники (поз. 5,6) для ввода шнуров от насосов, клапана и датчиков температуры.

5.8. В котел имеется возможность установить дополнительный модуль управления Zota GSM-Magna, который позволит контролировать режим горения, изменять температуру теплоносителя, получать информацию об отключении электроэнергии, перегреве теплоносителя, низкой температуре теплоносителя и неисправностях котла с помощью мобильного телефона. Модуль-GSM не входит в комплект поставки и приобретается отдельно. С его подробным описанием можно ознакомиться в паспорте на модуль управления.

6. Монтаж котла и системы отопления.

6.1. Монтаж котла и системы отопления производится специализированной организацией в соответствии с проектом и расчетом тепловых потерь помещения:

- разобрать деревянную упаковку котла,
- открыть загрузочную дверцу (рис.1, поз.33), вынуть дымовой патрубок, корбку, совок, кочергу и ерш для чистки теплообменника из топки котла,
- установить котел на специально отведенное место, выставить его по уровню,
- достать вентилятор наддува и установить его на котел через прокладку прикрутив болтами (см. комплект поставки поз.12,16),
- снять заглушку теплообменника (поз. 11 рис.1),предварительно открутив ручки (поз. 10),и уложить внутрь на уголки шамотные вставки как показано на Рисунке 4,
- подключить трубопроводы системы отопления,
- подсоединить патрубок дымохода к дымовой трубе
- установить насос рециркуляции теплоносителя в котле (насос рециркуляции не входит в комплект поставки и приобретается отдельно).

6.1.1. Заполнение отопительной системы теплоносителем.

В качестве теплоносителя для заполнения котла и отопительной системы применяется вода. Вода должна быть чистой и бесцветной, без суспензий, масла и химически агрессивных веществ, общей жесткостью не более 2 мг.экв/дм³.

Применение жесткой воды в качестве теплоносителя вызывает образование накипи в котле, что снижает его теплотехнические параметры и может стать причиной повреждения блока ТЭН.

Примечание: Повреждение блока ТЭН из-за образования накипи не попадает под действие гарантийных обязательств.

Если жесткость воды не отвечает требуемым параметрам, вода должна быть обработана. Отложение 1 мм известняка снижает в данном месте передачу тепла от металла к воде на 10%.

В течение отопительного сезона необходимо поддерживать постоянный объем теплоносителя в отопительной системе. Нельзя осуществлять разбор теплоносителя из котла и отопительной системы для разных нужд, за исключением необходимого слива при ремонте. При сливе теплоносителя и дополнении нового повышается опасность коррозии и образования отложений. Долив теплоносителя в отопительную систему производить в охлажденный до 70°С котел.

Кроме воды, может применяться незамерзающий теплоноситель, разведенный с водой в концентрации не более 1:1. При использовании этих теплоносителей необходимо выполнять требования по их применению в системах отопления. В качестве теплоносителя запрещено использование жидкостей, не предназначенных для систем отопления.

6.1.2. Перед установкой котла на сгораемые конструкции здания под котлом и перед его фронтом на 500мм необходима прокладка стальных листов толщиной 0,6 - 1,0 мм по асбестовому или базальтовому картону, толщиной 3-5мм. Схема установки котла показана на рис.5.

6.1.3. Безопасное расстояние от горючих материалов:

- при монтаже и эксплуатации котла необходимо соблюдать безопасное расстояние 200мм от горючих материалов.

- для легко воспламеняющихся материалов, (например бумага, картон, пергамент, дерево и древесноволокнистые доски, пластмассы), безопасное расстояние удваивается (400мм), безопасное расстояние также необходимо удвоить, если степень горючести строительного материала неизвестна.

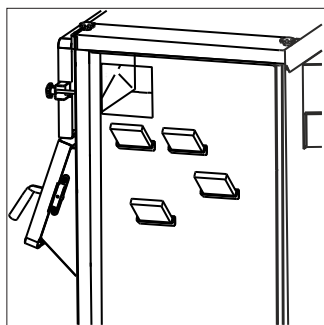
6.1.4. Расположение котла с учетом необходимого для обслуживания пространства:

- перед котлом должно быть манипуляционное пространство минимально 1000мм.
- с одной боковой стороны необходимо оставлять пространство для доступа к задней части котла и блоку ТЭН котла минимум 500мм.

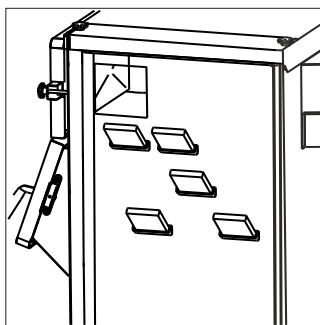
6.1.5. Размещение топлива:

- запрещается укладывать топливо за котлом или возле котла на расстоянии, менее чем 400мм.

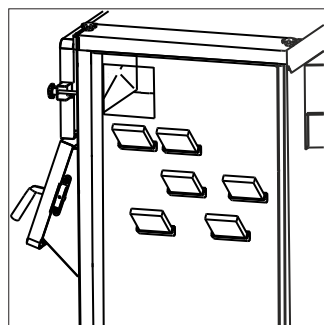
- запрещается укладывать топливо между двумя котлами в котельной, изготовитель рекомендует соблюдать расстояние между котлом и топливом минимум 1000мм или поместить топливо в другом помещении, где нет котла.



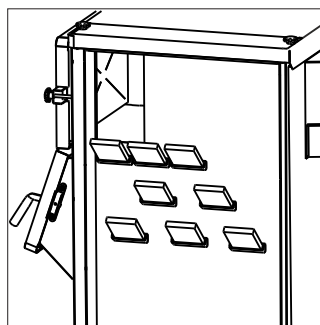
ZOTA Magna 15



ZOTA Magna 20



ZOTA Magna 26



ZOTA Magna 35
ZOTA Magna 45

Рис.4 Схема укладки шамотных вставок.

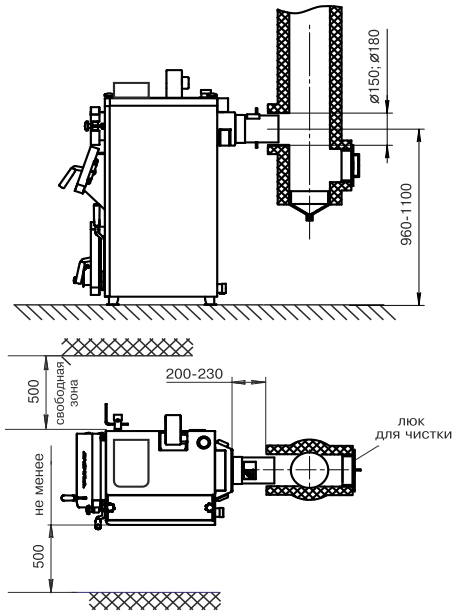


Рис.5 Схема установки котла

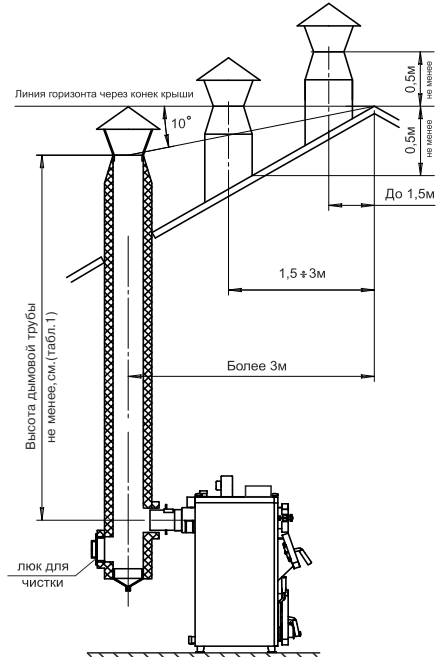


Рис.6 Варианты установки дымовой трубы

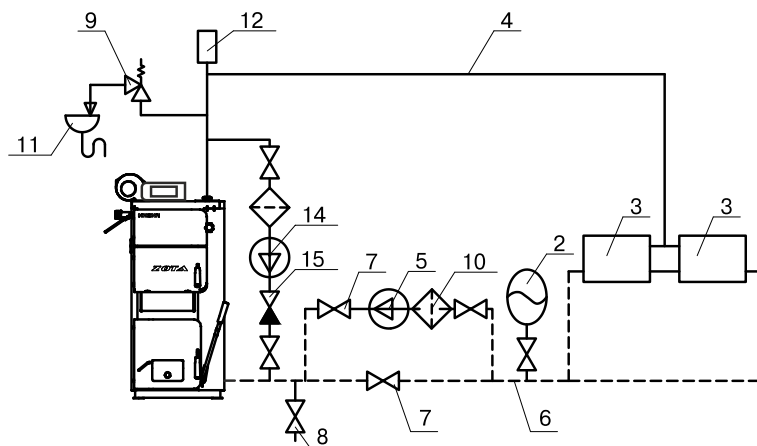


Рис.7 Схема закрытой системы отопления (рециркуляционная система с насосом)

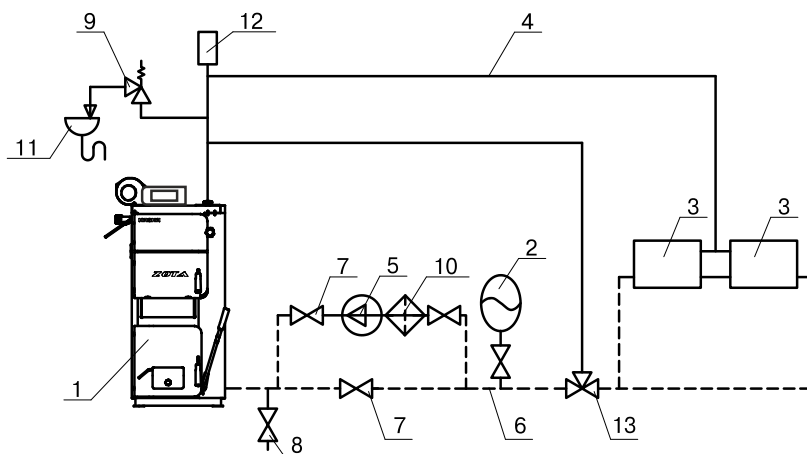


Рис.8 Схема закрытой системы отопления. (рециркуляционная система со смесительным клапаном)

- | | |
|---------------------------------------|-------------------------------------|
| 1 - Котел | 9 - Предохранительный клапан |
| 2 - Бак расширительный закрытого типа | 10 - Фильтр отстойник |
| 3 - Приборы отопительные | 11 - Слив в канализацию |
| 4 - Подающий трубопровод | 12 - Автоматический воздухоотводчик |
| 5 - Циркуляционный насос | 13 - Термосмесительный клапан |
| 6 - Обратный трубопровод | 14 - Насос рециркуляционный |
| 7 - Краны системы отопления | 15 - Обратный клапан |
| 8 - Кран слива воды из системы | |

6.2. Дымовую трубу необходимо выполнять из огнеупорных и жаростойких материалов устойчивых к коррозии. Стенки трубы должны быть гладкими, без сужений и не иметь других подключений. Рекомендуется применять дымовые трубы и дымоходы из нержавеющей стали с утеплителем, выдерживающим высокую температуру. Ключевое влияние на работу котла оказывает правильный выбор высоты и диаметра дымовой трубы. При подборе диаметра или площади проходного сечения дымохода не должно создаваться заужений относительно выходного патрубка твердотопливного котла (см. таблица 1 п.6). При выборе высоты дымовой трубы необходимо принимать во внимание, что в соответствии со СП 7.13.130.2013 высота дымовой трубы не должна быть ниже 5м. Также при подборе дымовой трубы не следует бесконечно увеличивать ее диаметр уменьшая высоту, это снижает скорость потока дымовых газов. Низкая скорость потока может способствовать образованию конденсата на стенках дымовой трубы. Для эффективной работы котла разрежение должно быть не меньше величины, указанной в таблице 3.

Для подбора дымовой трубы можно воспользоваться данными, приведенными в таблице 3. Расчеты проводились для нормальных условий окружающей среды и являются ориентировочными.

Таблица 3

Модель котла	Разрежение за котлом, Па	Минимальная высота дымовой трубы, м (в зависимости от ее диаметра)			
		Ø150мм	Ø180мм	Ø200мм	Ø250мм
Zota Magna-15	15	5	x	x	x
Zota Magna-20	20	7	6	x	x
Zota Magna-26	23	9	7	7	x
Zota Magna-35	26	x	9	8	7
Zota Magna-45	30	x	11	9	8

6.3. Установка котла и монтаж дымовой трубы должны проводиться в соответствии со СП 7.13.130.2013 п.5, как показано на рисунке 6.

6.4. В закрытой отопительной системе котел должен устанавливаться с расширительным баком мембранного типа. Объем расширительного бака зависит от объема системы отопления и рассчитывается при разработке проекта системы отопления.

6.5. Давление в системе отопления в рабочем состоянии при максимальной температуре теплоносителя в котле 95⁰С, не должно превышать максимальное рабочее давление, указанное в (табл. 1 п. 3) руководства, то есть 0,3 МПа.

6.6. На подающем стояке должен быть установлен предохранительный клапан на давление не более 0,3 МПа (3,0 кг/см²), установленный на расстоянии не далее 1 метра от котла. Участок трубопровода от котла до предохранительного клапана не должен иметь поворотов. Между котлом и предохранительным клапаном запрещается установка запорной арматуры.

6.7. Если в системе отопления предусматривается заполнение и подпитка котла из водопроводной сети, необходимо перед краном подпитывающего патрубка устанавливать редуктор давления, настроенный на давление менее 0,3 МПа (3,0 кг/см²) и обратный клапан. Систему заполнять под давлением, не превышающим максимальное рабочее давление котла.

6.8. Разгонный патрубок должен быть вертикальным и высотой не менее 2 метров. Испытание (опрессовку) системы отопления (труб, радиаторов) производить при отсоединенном котле, при этом давление не должно превышать максимальное рабочее давление, указанное в проекте системы отопления.

Объем расширительного бака зависит от объема системы отопления и рассчитывается при разработке проекта системы отопления.

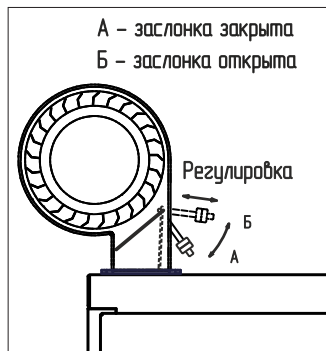
6.9 Во избежание конденсации продуктов сгорания в котле и повышения долговечности котла и дымохода отопительный котел должен быть оборудован рециркуляционной системой или смесительным устройством, поддерживающим температуру теплоносителя на входе в котел выше 65°C , (см. рис.7;8).

6.10. Для увеличения точности регулирования температуры теплоносителя в котле и предотвращения его закипания необходимо правильно настроить клапан на вентиляторе наддува.

При работе котла на мощности близкой к номинальной (температура уходящих газов больше 200 градусов) произведите остановку котла.

Перемещением рычага влево-вправо, а так же перемещением гаек по резьбе вперед/назад осуществите настройку положения противовеса таким образом, чтобы в выключенном состоянии вентилятора клапан перекрывал канал поступления воздуха (положение А), а при включении вентилятора на разогретом котле приоткрывался (положение Б).

Пример правильной настройки клапана и противовеса клапана показан на рисунке.



6.11. Электромонтаж и подключение котла к электрической сети производится согласно схемы подключения, указанной в приложении 1.

6.11.1. Снимите крышку пульта управления.

6.11.2. Подключите провод от вентилятора к разъему (5) и к шине заземления пульта. Номера разъемов указаны на плате управления. Для котла Zota Magna-45 провод от вентилятора проложите по задней стенке кожуха в кабель-канале и пропустите его через сальник (4) Рис.3.

6.11.3. Подключите насосы контура отопления (поз.16) и контура рециркуляции (поз. 14) к соответствующим разъемам на плате управления.

При необходимости можно подключить насос контура горячего водоснабжения (ГВС), вытяжной вентилятор и привод термосмесительного клапана.

Датчики температуры указанных контуров подключаются согласно схемы подключения, указанной в приложении 1. Дополнительные датчики температуры не входят в комплект поставки и приобретаются отдельно.

Мощность каждого двигателя насоса и вытяжного вентилятора не должна превышать 200 Вт при напряжении $\sim 220\text{В}$. Мощность двигателя привода клапана не должна превышать 20 Вт при напряжении $\sim 220\text{В}$.

6.11.4. Для подключения дополнительного модуля-GSM необходимо установить плату модуля на стойки внутри корпуса пульта управления. Подключить кабель модуля-GSM к разъему (19) на плате управления. Далее необходимо установить SIM-карту в модуль, предварительно сняв запрос PIN-кода и присоединить антенну к разъему модуля-GSM. Провод от антенны пропустите в кабельный ввод (6) Рис.3 на задней стенке корпуса пульта управления и установите антенну на корпус котла. Провод от антенны не должен касаться поверхностей, нагреваемых в процессе эксплуатации.

6.11.5. Присоедините провод заземления котла к болту (поз.30) Рис.1 на корпусе котла и произведите заземление котла медным проводником сечением не менее 4мм^2 . Подключение котла к электросети производится прилагаемым сетевым шнуром в розетку ($\sim 220\text{В}$).

Внимание! Проверьте соответствие подключения проводов (L),(N) сетевого шнура согласно схеме подключения приложения 1.

Включение котла производится выключателем (поз.2) Рис.3, расположенным на задней стенке пульта управления. При правильном подключении сети электропитания к пульту управления индикаторная лампа выключателя питания (поз.2) должна гореть в положении "ВКЛ" .

7. Эксплуатация котла

7.1. Требования к топливу.

7.1.1. При приобретении топлива обращайтесь внимание на его соответствие сертификату качества. При использовании качественного топлива увеличивается срок службы котла и уменьшаются затраты на отопление.

В качестве основного топлива для работы котла используется бурый уголь. Характеристики угля, при которых обеспечиваются технические параметры котла приведены в таблице 4.

Таблица 4

Уголь рядовой, мм	10-100
Содержание угля, фракции 1-10мм, %, не более	4
Насыпная плотность, кг/м ³	650-750
Влажность, %, не более	23
Зольность, %, не более	10
Содержание угольной пыли, %, не более	4
Теплопроизводительность, ккал/кг, не менее	4850

7.1.2. Использование угля, характеристики которого отличаются от приведенных в таблице 4 может привести к увеличению расхода топлива и количества зольных остатков. Также могут измениться требования к высоте, диаметру дымовой трубы, приточно-вытяжной вентиляции и разряжению за котлом. При использовании угля с калорийностью ниже указанной в таблице, возможно снижение теплопроизводительности котла и сокращение времени его работы на одной загрузке.

7.1.3. Использование угля с калорийностью выше 5700 ккал/кг может привести к повреждению колосниковой решетки и других не охлаждаемых водой поверхностей котла.

7.1.4. Высокая зольность топлива приводит к забиванию колосниковой решетки золой и преждевременному снижению теплопроизводительности котла. При наличии в топливе большого количества песка и других включений, возможно увеличение количества зольных остатков и коксование топлива.

7.1.5. Большое содержание пыли и мелкой фракции в топливе препятствует поступлению воздуха для его эффективного сгорания. Это может привести к спеканию топлива и снижению теплопроизводительности котла.

7.1.6. Возможна работа котла на дровах и топливных брикетах.

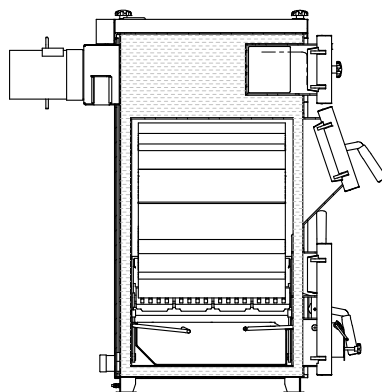
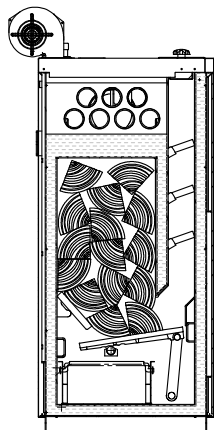
При использовании древесины необходимо помнить, что время работы котла на одной загрузке может быть в 3-4 раза меньше времени работы котла на одной загрузке углем. Для эффективной работы котла на дровах их необходимо аккуратно уложить, для равномерного просыпания в зону горения. Плотность укладки дров при этом должна быть минимальной.

Влажность древесины не должна превышать 35-40%, в противном случае теплопроизводительность котла и температура уходящих газов снизятся, в трубе и на стенках котла начнет образовываться большое количество конденсата, что может привести к преждевременному загрязнению и даже выходу из строя теплообменника котла.

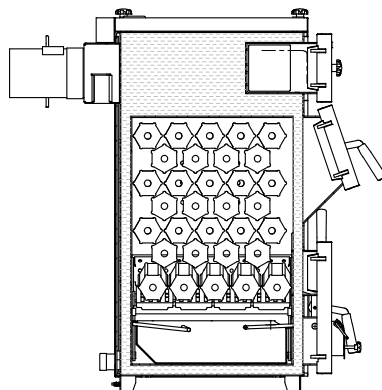
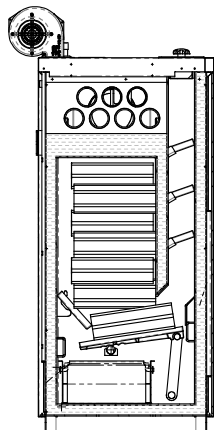
7.1.7. При загрузке котла брикетами необходимо учитывать, что при нагреве брикеты теряют свою плотность и увеличиваются в объеме на 20%. Слишком плотная укладка брикетов в топочное пространство, может привести к их заклиниванию внутри топки. Мощность котла на режимах близких к номинальному, при использовании брикетов не будет постоянной из-за неравномерности просыпания топлива при сгорании.

Варианты укладки топлива в топочное пространство приведены на рис.9.

укладка
дров



укладка
брикетов



укладка
брикетов

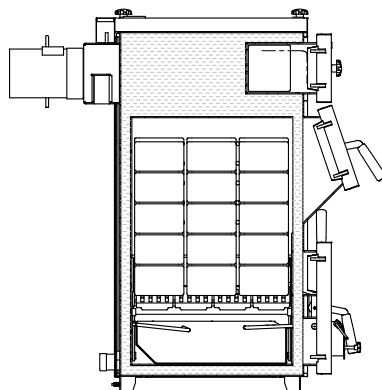
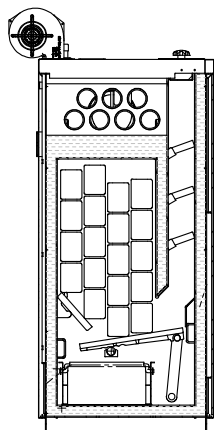


Рис.9 Варианты укладки топлива

7.1.8. Хранить топливо необходимо в сухом месте при температуре не менее 5°С, не допуская попадания на него влаги. Высокая влажность и низкая температура топлива приводит к существенному снижению теплопроизводительности котла и времени его работы на одной загрузке. При этом уменьшается температура уходящих газов, увеличивается количество отложений на теплообменных поверхностях котла и дымовой трубы, что негативно сказывается на работе котла.

При отсутствии возможности хранения большого количества топлива в теплом и сухом месте, организуйте промежуточное хранение порции топлива равной одной полной загрузке в котел в помещении вашей котельной.

7.2. Подготовка котла к работе.

7.2.1. Проверить правильность подключения котла к дымоходу, отопительной системе, электрической сети и контуру заземления.

7.2.2. Проверить готовность отопительной системы и дымохода к началу работы. Разрежение в дымоходе должно соответствовать величине, указанной в таблице 1. Измерение разрежения производит сервисный инженер непосредственно в выходном коллекторе дымохода котла при прогретой дымовой трубе. Проверить состояние уплотнительного шнура на дверцах котла.

7.2.3. При запуске и работе котла в дымовой трубе может образовываться конденсат. Перед запуском необходимо проверить систему накопления и отвода конденсата.

7.2.4. Убедиться в том, что приточная вентиляция обеспечивает необходимое количество воздуха для процесса горения топлива в котле.

7.2.5. Убедиться, что давление теплоносителя в отопительной системе и котле в пределах нормы.

7.2.6. При работе котла, рычаг шуровочного механизма должен находиться в положении от котла. Пример правильной установки рычага шуровочного механизма во время эксплуатации котла представлен на Рисунке 10.



Рис. 10 Установка рычага шуровочного механизма

Внимание! Установка рычага шуровочного механизма в неправильном положении может привести к просыпанию топлива в зольник, выходу из строя шуровочного механизма, прогоранию колосников или затуханию котла.

7.3. Работа котла.

7.3.1. Работу в автоматическом режиме обеспечивает пульт управления. Он управляет вентиляторами наддува, насосами циркуляции воды и трехходовым клапаном. Мощность наддува вентиляторов зависит от температуры теплоносителя в котле, температуры дымовых газов и разницы этих параметров от их заданных значений. При этом вентилятор работает непрерывно.

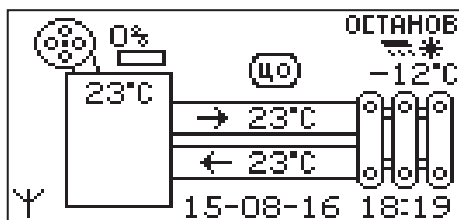
7.3.2. Параметры работы котла необходимо устанавливать индивидуально для каждой системы отопления. Параметры работы котла по умолчанию, устанавливаемые на заводе изготовителе и диапазон их изменения приведены в таблице 5.

Таблица 5

№ п/п	Параметр	Минимальн. значение	Максимальн. значение	Значение по умолчанию
1	Температура теплоносителя, °С	60	90	75
2	Температура теплоносителя в режиме ГВС, °С	60	80	75
3	Температура включения насоса отопления и ГВС, °С (режим с гидроразделителем)	30 (30)	55 (70)	40 (40)
4	Температура включения насоса рециркуляции, °С (режим с гидроразделителем)	40 (t° выкл.+5°С)	t° выкл. насоса-1°С (70)	60 (60)
5	Температура выключения насоса рециркуляции, °С (режим с гидроразделителем)	t° вкл. насоса+1°С (30)	90 (t° вкл.-5°С)	70 (55)
6	Температура в бойлере ГВС, °С	40	75	70
7	Температура включения клапана теплого пола, °С	20	60	не исп.
8	Температура включения клапана контура отопления, °С	20	90	не исп.
9	Температура оповещения GSM о низкой температуре воды, °С	0	90	10
10	Интервал регулирования трехходового клапана, сек	10	600	60
11	Время включения трехходового клапана, сек	3	60	7
12	Время полного открытия трехходового клапана, сек	30	600	180
13	Скорость вентилятора при розжиге, %	40	100	50

7.3.3. Включите пульт управления выключателем (2) Рис.3 на задней панели. При включении, пульт показывает главный экран с параметрами работы котла.

Для настройки параметров работы котла необходимо перейти в главное меню, нажав кнопку "ВВОД". Для перехода по пунктам меню необходимо нажать "ВВЕРХ" или "ВНИЗ" для выбора пункта меню нажать "ВВОД". Для выхода из меню нажать "ОТМЕНА".



В главном меню доступны следующие пункты:

- Розжиг/Останов
- t°С подачи
- Насосы ЦО и ГВС
- Насос рециркуляции
- Погод регулирование
- Термостат
- Клапан
- Режим работы котла
- Вытяжной вентилятор
- Время и дата
- Прочее
- Яркость экрана
- Сброс настроек
- Информация
- Выход

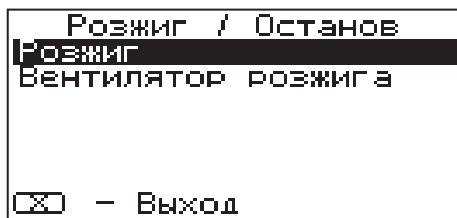
7.3.4. Растопка котла.

Розжиг котла производится вручную, с использованием спичек, бумаги, дров или сухого спирта. Запрещается для ручного розжига котла использовать любые горючие жидкости. Перед розжигом убедитесь в правильности установки рычага шуровочного механизма, колосников и шамотных элементов. (см. п.п. 7.2.6. ,Рис.4, Рис.10). Убедитесь в том, что зольный ящик пуст.

Откройте полностью заслонку дымохода (поз. 22) Рис.1, установив ручку заслонки вдоль патрубка дымохода (положение “открыто”). Заполните топку котла растопочным материалом (бумагой, лучиной, сухими дровами).

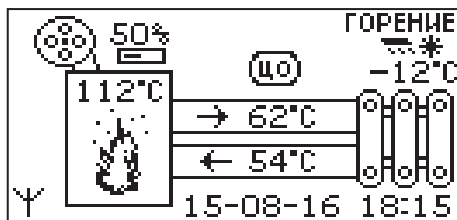
Произведите розжиг растопочного материала через решетку шуровочную.

Закройте и зафиксируйте загрузочную дверцу и дверцу зольника. После предварительного воспламенения материала в топке котла следует выбрать пункт меню “Розжиг/Останов” и подтвердить выбор. После этого котел переходит в режим розжига и включается вентилятор. При необходимости скорость вентилятора при розжиге можно изменить, если выбрать пункт меню “Вентилятор розжига”.

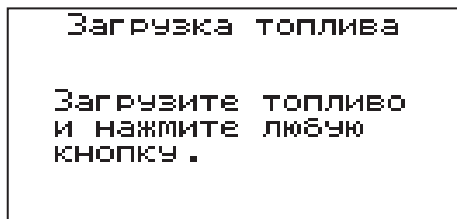


7.3.5. Во время розжига, котел следит за температурой уходящих газов.

При достижении температуры газов, соответствующей устойчивому горению, котел переключится в автоматический режим и на дисплее отображается основной экран котла. На основном экране отображаются: текущее состояние котла, режим работы, температура подачи и обратки, температура уходящих газов и мощность работы вентилятора в процентах от максимальной.



7.3.6. В режиме розжига или режиме автоматического горения можно временно остановить вентилятор для загрузки топлива. Для этого нужно нажать кнопку “Отмена” (3) Рис.2 на пульте управления. Вентилятор остановится и на экране появится сообщение с предложением загрузить топливо.

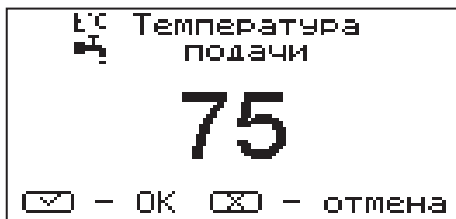


Откройте загрузочную дверцу, произведите загрузку необходимого количества угля фракции 10-100 мм в загрузочную камеру и закройте дверцу. Нажмите любую кнопку на пульте управления и котел продолжит работу.

Эта функция необходима для безопасного обслуживания котла пользователем. При включенном вентиляторе нельзя открывать дверцы топки.

Внимание! В режиме загрузки топлива котел находится в течение 15 минут. По истечении этого времени котел включит вентилятор и продолжит работу. В случае прогорания топлива, произведите повторно действия пункта 7.3.6., а при полном прогорании с пункта 7.3.4.

7.3.7. Для настройки температуры теплоносителя выберите пункт меню “t°C подачи”. В пункте меню задается температура теплоносителя, которую будет поддерживать котел. Рекомендуемая температура теплоносителя не менее 70°C.



7.3.8. Для настройки температуры включения насосов ЦО и ГВС выберите пункт меню “Насосы ЦО и ГВС”.

• “Темп. включения” - температура теплоносителя, ниже которой насосы контуров ГВС и ЦО не включаются, для ускоренного прогрева теплообменника и предотвращения образования конденсата в котле.

• “Темп. ГВС” - температура воды в бойлере ГВС, которую котел будет поддерживать в режимах обогрева “Приоритет ГВС”, “Паралл. насосы” и “ГВС”.

• “Темп. воздуха” - температура воздуха в помещении, которую котел будет поддерживать в режиме работы с гидроразделителем.

• “Работа в режиме останов” - в этом пункте можно выбрать режим работы насосов и клапана, когда котел находится в режиме “ОСТАНОВ”.

Авто - насосы ЦО, ГВС и клапан работают по настройкам, установленным для режима горения. Насос рециркуляции в схеме с гидроразделителем работает как насос первичного контура со своими настройками. В схеме без гидроразделителя насос РЦ выключен.

Вкл - насос ЦО работает постоянно, кроме режима “ГВС”, когда насос ЦО выключен и постоянно работает насос ГВС. В режиме с гидроразделителем работает насос РЦ, остальные насосы отключены. Клапан работает по настройкам, установленным для режима горения.

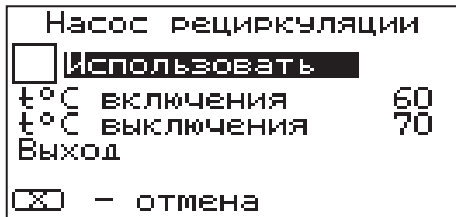
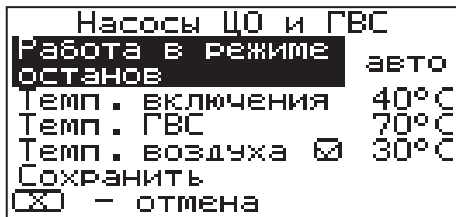
Выкл - все насосы выключены, клапан не работает.

7.3.9. Для настройки режима работы насоса рециркуляции выберите пункт меню “Насос рециркуляции” и установите галочку на строке “Использовать”.

Насос включится как только температура обратной теплоносителя опустится до значения, заданного в пункте “t°C включения” и выключится при достижении “t°C выключения”.

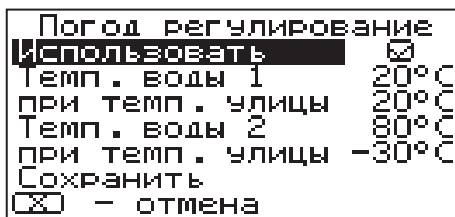
Для исключения конденсации продуктов сгорания на стенках теплообменника рециркуляционная система должна поддерживать температуру теплоносителя на входе в котел выше 65°C.

В схеме с гидроразделителем насос устанавливается в первичный контур. Насос включится как только температура подачи достигнет значения, заданного в пункте “t°C включения” и выключится при достижении “t°C выключения”. В этом режиме галочка на строке “Использовать” установлена постоянно и отключить работу насоса РЦ нельзя.



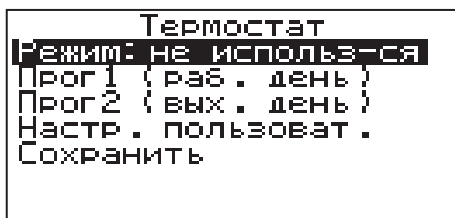
7.3.10. Для использования котла в режиме погодозависимого регулирования выберите пункт меню “Погод регулирование”. Для работы погодного регулирования датчик температуры воздуха улицы (8) необходимо установить на улице, в защищенном от солнечных лучей и осадков месте..

Пункт меню позволяет включить использование погодозависимого регулирования и настроить две точки графика регулирования температуры. Для включения режима на строке “Использовать” установите галочку. Далее выберите пункт “Темп. воды1” и установите минимальную температуру теплоносителя при максимальной температуре на улице. Затем выберите пункт “Темп. воды2” и установите максимальную температуру теплоносителя при минимальной температуре на улице. В контуре клапана также можно использовать погодное регулирование температуры воды совместно с регулированием основного контура отопления. Для сохранения и возврата в главное меню выберите пункт “Сохранить”.



7.3.11. Пункт меню “Термостат” позволяет включить использование встроенного программируемого термостата по температуре теплоносителя и температуре воздуха в помещении. Для использовании режима программируемого термостата выберите пункт меню “Термостат” и установите режим работы.

Настройте суточный или недельный цикл температуры теплоносителя и воздуха в помещении. Эти функции необходимы, если требуется поддерживать разную температуру днем и ночью, разную температуру по дням недели (например, если требуется отапливать помещение только по выходным дням). Регулировка по температуре воздуха возможна только при работе котла в режиме с гидроразделителем.



7.3.12. Пункт меню “Режим” позволяет сделать выбор необходимых режимов работы термостата.

- Не используется - термостат не используется.
- Программа1 - используется программа рабочего дня, независимо от текущего дня недели.
- Программа2 - используется программа выходного дня, независимо от текущего дня недели.
- Автоматически - в зависимости от текущего дня недели используется программа1 (раб.день) или программа2 (вых. день).
- Настройки пользователя - используется программа установленная в настройках пользователя.

Рабочими днями считаются дни с понедельника по пятницу, выходными днями - суббота и воскресенье.

Программы рабочего и выходного дня могут содержать до 8 периодов с заданной температурой уставки воды и воздуха. Настройка температуры воздуха учитывается только при работе котла с гидроразделителем. Если текущее время совпадает с одним из периодов, котлом будет поддерживаться заданное в этом периоде температуры воды и воздуха. При работе с гидроразделителем, если в периоде не выбрана регулировка по воздуху, насос ЦО в этом интервале времени будет работать постоянно. Если текущее время не входит ни в один период, будет поддерживаться температура воды заданная в пункте меню “t₀ С подачи” и температура воздуха установленная в пункте меню “Насосы ЦО и ГВС”.

7.3.13. Пункт меню "Программа1"

позволяет сделать настройку температуры термостата для рабочего дня. Температура воды и воздуха будет поддерживаться на установленном уровне для каждого периода времени.

При нажатии кнопки "ВВОД" на текущем периоде откроется экран настройки этого периода, где можно изменить время, температуру воды и воздуха для данного периода времени, либо удалить период из списка.

При нажатии кнопки "ВВОД" на пункте "Добавить период" откроется экран настройки нового периода. После настройки всех значений нужно выбрать пункт "Готово".

При нажатии кнопки "ВВОД" данный период будет добавлен в список.

Для просмотра программы термостата следует выбрать пункт "Просмотр" в меню настройки программы. На графике показываются все используемые в соответствующей программе периоды в соответствии с настройками по температуре воды и воздуха. Как пример на рисунке показан график температуры воздуха в помещении. Нажимая кнопки "ВВЕРХ" и "ВНИЗ", можно переключаться между графиками.

7.3.14. После того как настройки произведены, следует выбрать пункт меню "Сохранить" и нажать кнопку "ВВОД". Если введенные значения не содержат ошибок, настройки сохраняются, и произойдет выход в меню термостата.

Если введенные значения ошибочны, например, если периоды перекрываются, появится экран, сообщающий об ошибке, где можно выбрать, сохранять изменения или нет. Следует учитывать, что сохранение неверных настроек может привести к неправильной работе термостата.

7.3.15. Пункт меню "Программа2" позволяет сделать настройку температуры термостата для выходного дня. Все настройки для этого пункта аналогичны настройкам для рабочего дня.

7.3.16. Пункт меню "Настройки пользователя"

позволяет выбрать программу термостата для каждого дня из ранее запрограммированных Прог1 и Прог2. Температура воздуха и воды будет поддерживаться на установленном уровне для каждого дня недели в соответствие с выбранной программой. Если не выбрана ни одна из программ для какого-либо дня недели, то будет поддерживаться температура заданная в пункте меню "t°C подачи" и температура воздуха установленная в пункте меню "Насосы ЦО и ГВС".

7.3.17. Для выхода из меню "Термостат" выберите пункт "Сохранить" и нажмите кнопку "ВВОД".

Программа 1	
06-09	26°C
09-16	18°C
16-23	26°C
23-06	22°C
Добавить период	
Очистить программу	
Просмотр	

Настройка периода	
Время	06-09
t°C воздуха	<input checked="" type="checkbox"/> 26
t°C воды	<input type="checkbox"/>
Удалить период	
Готово	



Понедельник	прог1
Вторник	прог1
Среда	прог1
Четверг	прог1
Пятница	прог2
Суббота	прог2
Воскресенье	прог2
Сохранить	

7.3.18. В меню “Клапан” настраивается режим работы трехходового клапана, который может использоваться для работы в контуре теплого пола или дополнительного контура отопления. Для управления работой клапана можно использовать датчик температуры воды клапана и датчик воздуха.

Возможные режимы работы клапана:
ТЕПЛЫЙ ПОЛ / ОТОПЛЕНИЕ / НЕ ИСП.

В данном меню настраиваются:

- “t°С воды” - настраивает желаемую температуру теплоносителя в контуре клапана.

- “t°С воздуха” - настраивает желаемую температуру воздуха в помещении.

- “Погодное регулирование”

Пункт меню позволяет включить использование погодозависимого регулирования и настроить две точки графика регулирования температуры воды в контуре клапана. Настройка графика регулирования аналогична настройкам, описанным в п.7.3.10.. Для работы погодного регулирования датчик температуры воздуха улицы необходимо установить на улице.

В пункте “Прочее” можно настроить параметры работы клапана.

- “Интервал” - задает интервал, через который будет проверена температура контура и при необходимости включен двигатель привода клапана.

- “Вкл. мотора” - задает время включения двигателя для интервала регулирования, если температура в контуре больше или меньше заданной.

“Полное откр.” - задает время, за которое клапан переходит из полностью закрытого состояния в полностью открытое, и наоборот. Это значение указано в паспорте на клапан.

7.3.19. В меню “Режим работы котла” можно выбрать несколько различных режимов работы, определяющий порядок работы насосов отопления (ЦО) и горячего водоснабжения (ГВС):

- Отопление: в этом режиме задействован только насос контура центрального отопления. Насос контура ЦО включается после достижения температуры теплоносителя “T°С включения”, заданной в п.7.3.8 и работает постоянно.

- Параллельные насосы: в этом режиме используются оба насоса одновременно. При достижении заданного значения в бойлере ГВС, насос контура ГВС отключится, а насос контура ЦО продолжит работать. При снижении температуры в бойлере ГВС снова включится насос контура ГВС.

- Приоритет ГВС: в этом режиме сначала котел нагревает воду в бойлере ГВС и после этого переключается на контур отопления. До момента, пока в бойлере не будет достигнута заданная температура, будет работать насос ГВС. После достижения заданного значения температуры в бойлере ГВС, насос контура ГВС отключится и включится насос контура ЦО. При снижении температуры в бойлере ГВС насос контура ЦО отключится и снова включится насос контура ГВС.

Настройка клапана	
Режим	теплый пол
Погодное регул	<input type="checkbox"/>
t°С воды	<input checked="" type="checkbox"/> 35°С
t°С воздуха	<input type="checkbox"/> 25°С
Прочее	
Сохранить	

Клапан прочее	
Интервал	60с
Вкл. мотора	7с
Полное откр.	180с
Сохранить	

Режим работы котла	
<input checked="" type="checkbox"/> Отопление	
<input type="checkbox"/> Паралл. насосы	
<input type="checkbox"/> Приоритет ГВС	
<input type="checkbox"/> ГВС	
<input type="checkbox"/> Гидроразделитель	
Сохранить	

• ГВС: в этом режиме задействован только насос контура ГВС. При достижении заданного значения температуры в бойлере ГВС насос этого контура отключается. При отсутствии расхода воды, вентилятор наддува останавливается. При снижении температуры в бойлере снова включится насос контура ГВС и начнет работать вентилятор наддува.

• При выборе режима “Гидроразделитель” возможно использование в схеме гидроразделителя. Эту схему можно использовать совместно с любым из четырех описанных режимов работы насосов. При использовании этого режима на выходе гидроразделителя необходимо установить датчик воды контура ЦО (8) Приложение 1. Насос РЦ при этом используется как насос первичного контура. В этом режиме котел будет стремиться поддерживать заданную температуру воздуха в помещении, где установлен датчик температуры воздуха (11), путем включения и выключения насоса контура отопления ЦО (18).

Температура воздуха устанавливается в пункте меню “Насосы ЦО и ГВС”. Если для насоса ЦО не выбрана работа по датчику воздуха, то насос работает по температуре воды, заданной в пункте меню “Темп. включения”.

7.3.20. Для настройки работы вытяжного вентилятора, в случае его использования для удаления дымовых газов при недостаточном разрежении за котлом, выберите пункт меню “Вытяжной вентилятор”.

Пункт меню предназначен для выбора режимов работы вытяжного вентилятора и установки скорости его вращения. При использовании режима “ВКЛЮЧЕНО” вентилятор работает постоянно с установленной в данном меню скоростью. При использовании режима “СИНХРОННЫЙ” скорость изменяется синхронно со скоростью наддувного вентилятора. В данном меню настраивается максимальная скорость вытяжного вентилятора.

Для удобства обслуживания предусмотрен режим чистки. Для перехода в этот режим котел должен быть остановлен и температура дымовых газов должна быть ниже 100°C. Чтобы приступить к чистке следует выбрать пункт “Чистка котла”, после чего включится вытяжной вентилятор.

Кнопками “ВВЕРХ” и “ВНИЗ” можно изменять скорость вентилятора. По окончании чистки следует нажать кнопку “ВВОД” или “ОТМЕНА”. При нажатии кнопки “ВВОД” настроенное значение скорости сохранится.

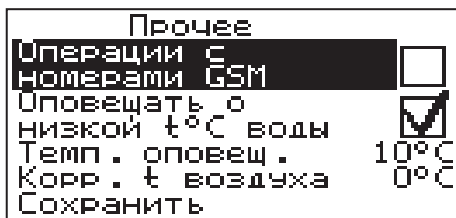
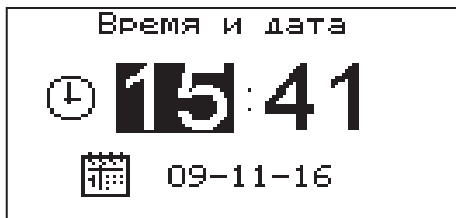
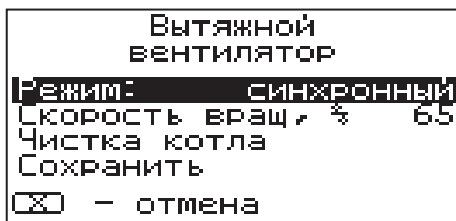
7.3.21. Для установки времени и даты выберите пункт меню “Время и дата”.

В этом пункте можно настроить время и дату внутренних часов котла.

Для настройки кнопками “ВВЕРХ” или “ВНИЗ” установите нужное значение и подтвердите выбор кнопкой “ВВОД”.

Описанную последовательность можно проделать для всех позиций данного меню.

7.3.22. Для включения режима управления и контроля котла с помощью сотового телефона выберите пункт меню “Прочее” и установите галочку в строке “Операции с номерами GSM”. Это разрешит операции добавления и удаления номеров, с которых можно будет управлять котлом.



Для включения оповещения о снижении температуры теплоносителя ниже определенного уровня установите галочку в строке “Оповещать о низкой t°С воды”. Температура устанавливается в пункте “Темп.оповещения” данного меню. После регистрации модуля в сети мобильного оператора появляется индикатор работы модуля-GSM (12) на передней панели пульта управления.

Подробное описание команд и алгоритма управления находится в паспорте на модуль ZOTA GSM-Magna.

В данном меню можно скорректировать показания датчика температуры воздуха в помещении и на улице, для обеспечения более точных показаний в различных условиях эксплуатации. В меню “Коррекция t воздуха” можно установить поправку температуры в диапазоне +/- 5°С.

7.3.23. В пункте меню “Яркость экрана” можно настроить яркость подсветки экрана в диапазоне 0-100%.

7.3.24. Для возврата к заводским настройкам выберите пункт меню “Сброс настроек”. Для подтверждения сброса выберите “Да”. После сброса параметры работы котла, указанные в таблице 4 устанавливаются на значения по умолчанию. Устанавливается режим работы котла - отопление, клапан - не используется, яркость - 100%.

7.3.25. В пункте меню “Информация” можно узнать о версии программы блока управления, номер котла, название и контактный телефон предприятия изготовителя котла.

7.3.26. Во время отображения основного экрана нажатием кнопок “ВНИЗ” и “ВВЕРХ” можно переключиться на дополнительный экран “НАСОСЫ”.

На дополнительном экране “НАСОСЫ” отображается информация:

- состояние насоса отопления и температура теплоносителя на подающем трубопроводе - ЦО.

- состояние насоса рециркуляции и температура теплоносителя на обратном трубопроводе - РЦ.

- состояние насоса ГВС и температура горячей воды в баке - ГВС.

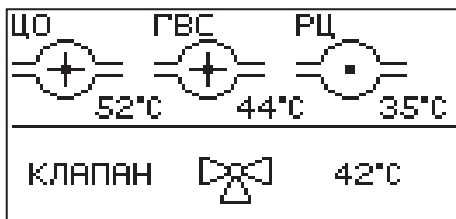
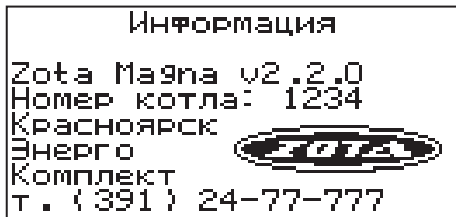
Насосы отображаются пиктограммой с температурой соответствующего контура возле изображения насоса. Работающий насос отображается вращением символа (X) внутри насоса, при остановленном насосе символ не вращается. Точка внутри пиктограммы насоса обозначает, что насос не используется. Если датчик соответствующего контура не подключен, то вместо температуры отображается “--”.

- состояние трехходового клапана и температура в контуре.

Клапан отображается пиктограммой с температурой соответствующего контура возле изображения клапана. Работающий клапан отображается мигающим треугольником. Если датчик соответствующего контура не подключен, то вместо температуры отображается “--”.

7.3.27. В котле имеется возможность обновления версии программы блока управления. Обновление программы может потребоваться для изменения функциональных возможностей котла.

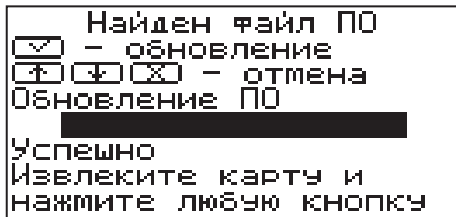
- Для обновления программы в котле необходимо с сайта производителя скачать архив с наименованием последней версии ПО и разархивировать его. Файл из архива с именем *magna.zip* записать в корневой каталог на новую SD карту, или карту, предварительно отформатированную в формате FAT32.



Для успешного обновления не допускается наличие других файлов на SD карте.

• На выключенном котле установить карту с файлом *tagna.zip*. Включить котел и нажать кнопку “ВВОД” для обновления текущей версии программы.

Внимание! Не выключайте котел до полного окончания обновления программы. После обновления программы выключить котел и извлечь SD карту с ПО. Включить котел и убедиться, что номер версии ПО в пункте “Информация” обновлен.



7.3.28. Защиты.

Для обеспечения максимально безопасной и безаварийной работы котел оснащен рядом защит. В случае аварии включается звуковой сигнал и на дисплее появляется соответствующее сообщение с информацией об ошибке.

Во время работы котла могут возникать следующие аварийные ситуации:

- срабатывание аварийного термоограничителя
- неисправность датчика температуры дымовых газов
- неисправность датчика температуры теплоносителя
- перегорание предохранителя

7.3.29. Термическая защита.

Аварийный термоограничитель это дополнительный биметаллический датчик, расположенный рядом с датчиком температуры котла. В случае превышения температуры теплоносителя 95°C и размыкания контактов термоограничителя отключается наддув вентиляторов, работают насосы Ц.О. и ГВС для распределения теплоносителя по отопительной системе дома и включается сигнализация тревоги. Это предотвращает вскипание теплоносителя в системе, в случае перегрева котла или повреждения пульта управления. Когда температура упадет до безопасного значения замыкаются контакты термоограничителя, автоматически включится наддув вентиляторов и сигнал тревоги выключится. В случае повреждения термоограничителя вентилятор работать не будет. Пульт управления имеет дополнительную защиту на случай повреждения аварийного термоограничителя: после превышения температуры 97°C отключается наддув вентилятора, начинают работу насосы Ц.О. и ГВС и включается сигнализация тревоги, показывая на индикаторе «Перегрев теплоносителя».

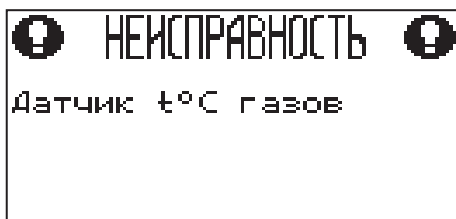


7.3.30. Защита от вскипания теплоносителя в котле.

Эта защита относится только к режиму работы ГВС. Когда температура теплоносителя в котле возрастает до 90°C включается насос ГВС.

Если температура на котле возрастает до 95°C, то включится еще насос Ц.О.. В случае, если температура будет далее возрастать, при температуре 97°C отключается вентилятор и включится сигнал тревоги.

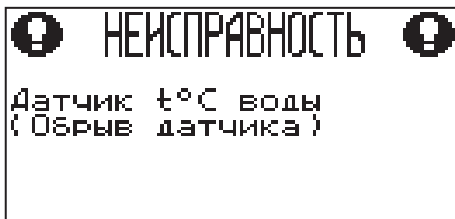
7.3.31. Контроль температуры дымовых газов. Датчик контроля температуры дымовых газов расположен в верхней части дымохода. При превышении температуры газов 240°C вентилятор на-



чинает плавно снижать обороты для предотвращения дальнейшего повышения температуры. В случае повреждения датчика температуры газов или отключения его от пульта управления на дисплее появится сообщение о неисправности и отключаются вентиляторы наддува.

7.3.32. Автоматический контроль датчика температуры теплоносителя.

В случае повреждения или отключения датчика температуры теплоносителя в котле включается сигнал тревоги, включается наддув и одновременно насосы Ц.О. и ГВС начинают работать независимо от текущей температуры. На дисплее появляется сообщение о неисправности датчика.



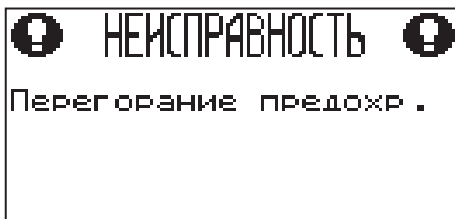
7.3.33. Защита от замораживания теплоносителя в котле и системе отопления.

При снижении температуры теплоносителя в котле до 6°C включается насос Ц.О. При работе котла с гидроразделителем дополнительно включается насос РЦ. Это задержит процесс замерзания теплоносителя но в случае низких температур это может не защитить систему от замерзания.

7.3.34. Предохранитель.

Пульт управления оснащен плавким предохранителем 4А, предохраняющем его от выхода из строя при перегрузках.

ВНИМАНИЕ: не следует применять предохранитель с большим значением тока, это может привести к повреждению пульта. При перегорании предохранителя на дисплее появится сообщение о неисправности.



7.4. Работа котла в ручном режиме (на естественной тяге).

7.4.1. Для работы котла в ручном режиме (от тягорегулятора), необходимо отключить пульт управления для исключения регулирования с помощью наддувного вентилятора. Для контроля за температурой теплоносителя установить термометр на патрубке выхода теплоносителя, с диапазоном от 0°C до 120°C.

Для полноценного регулирования доступа воздуха в топку и, соответственно, температуры теплоносителя в подающем трубопроводе, необходимо произвести настройку тягорегулятора следующим образом:

- на шкале тягорегулятора установить температуру 60°C.
- нагреть котел до температуры 60°C, контролируя температуру по термометру.
- как только температура достигнет установленной 60°C, накинуть цепочку тягорегулятора на рычаг заслонки подачи первичного воздуха. Цепь должна быть хорошо натянутой (свободный ход максимум 2мм).
- установить регулировочную ручку (Табл. 2 поз. 17) вместо ручки крепления заслонки таким образом, чтобы она не препятствовала закрытию заслонки подачи воздуха (поз. 37) Рис.1.

При снижении температуры теплоносителя в котле регулировочная заслонка начнет открываться под действием натягиваемой тягорегулятором цепочки. Как только температура теплоносителя в котле начнет подниматься, регулировочная заслонка будет закрываться. Таким образом регулируется температура теплоносителя на выходе из котла. Для получения необходимой температуры теплоносителя в котле вращением ручки тягорегулятора установите соответствующую температуру и котел плавно выйдет на заданный режим топки котла. Регулировку тягорегулятора производить при установившемся режиме горения топлива.

При работе котла в основном режиме от наддувного вентилятора. Необходимо выкрутить регулировочную ручку на заслонке и вместо нее установить ручку крепления заслонки с резьбой м6 (рис.1 поз.38), заслонка должна прилегать плотно к окну дверцы, чтобы не было подсоса воздуха.

ВНИМАНИЕ: При работе котла, рычаг шуровочного механизма должен находиться в положении от котла, см. Рис.10.

7.4.2. При снижении температуры теплоносителя в котле менее 65°C может образоваться конденсат по всей поверхности теплообменника. Поддержание данной температуры возможно с помощью рециркуляционной системы или смесительного устройства (см. рис.7;8).

7.4.3. Мощность котла в грубых пределах регулируется с помощью изменения тяги поворотом заслонки (поз. 24) Рис.1 в дымоходе. Тонкая регулировка производится с помощью тягорегулятора.

7.4.4. Для обеспечения длительного горения топлива вычистите колосниковые решетки качанием рычага шуровки (поз. 19) Рис.1. Добавьте в загрузочную камеру необходимое количество топлива, растопите котел, а затем снизьте мощность котла, уменьшая тягу путем прикрытия заслонок на дымоходе и шуровочной дверце с помощью тягорегулятора.

Температура дымовых газов в режиме длительного горения существенно ниже, чем в режиме номинальной мощности, поэтому возможно образование конденсата на внутренних поверхностях дымохода и теплообменных поверхностях котла. Своевременно производите чистку дымохода и внутренних поверхностей котла.

7.5. Чистка котла.

7.5.1. При эксплуатации котла на внутренних поверхностях котла возникают отложения сажи и золы, которые снижают теплопередачу. Интенсивность образования отложений зависят от используемого топлива, тяги в дымовой трубе и от режима топки.

7.5.2. Чистку котла от золы и сажи рекомендуется производить не реже одного раза в неделю. Чистку производить на остывшем до температуры помещения теплоносителе в котле, с помощью скребка, ерша и кочерги:

- Очистите внутренние поверхности дверец, поверхности нагрева топочной камер, колосники.

- Освободите зольник от золы и сажи по мере их накопления.

7.5.3. Чистку котла от смолистых отложений и сажи рекомендуется производить, на прогревом 80°C теплоносителя в котле, не реже одного раза в три месяца.

- Прекратите добавлять уголь в загрузочную камеру и позвольте догореть остаткам топлива в топке. Откройте загрузочную дверцу, извлеките наклонные колосники и с помощью скребка очистите стенки загрузочной камеры от сажи и смолистых отложений с просыпанием их в зольный ящик.

- Снимите заглушку теплообменника (поз. 11) рис.1, выньте шамотные вставки, произведите чистку газохода от сажи, установите вставки из шамота обратно.

- Откройте дверцу прочистную и с помощью ерша удалите сажу из газоходов.

- В задней части котла откройте люк прочистной и удалите пепел из коллектора, верните на место крышку люка прочистного.

- Опустошите зольный ящик.

- После проведенных работ установите наклонные колосники на свои места.

- Очистите дымовую трубу через люк для чистки. Котел готов для топки.

7.5.4. Если на котле установлен вытяжной вентилятор, то его можно использовать для снижения выхода копоти, сажи и дыма из корпуса котла в помещение котельной во время чистки. Включение вытяжного вентилятора в режим чистки описано в п.7.3.20..

8. Обслуживание

8.1. Обслуживание котла.

Ежедневно:

- Проверьте количество золы в зольнике и при наполнении очистите его.

Внимание! Не допускайте переполнения зольника, так как это препятствует правильному распределению воздуха под топливом, что приводит к неэффективному горению топлива и может быть причиной прогорания колосников и шуровочного механизма.

Еженедельно: Очистите газоходы и камеру сгорания от золы.

Ежемесячно: Очистите внутренние поверхности котла и каналы газоходов.

Ежегодно или по окончанию отопительного сезона:

- Очистите камеру сгорания и воздушные каналы,
- При необходимости восстановите жаростойкие изоляционные покрытия,
- Произведите чистку дымовой трубы, отсоединив ее от патрубка дымохода.

8.2. Обслуживание системы отопления.

8.2.1. При эксплуатации котла в закрытых системах отопления при $t = 30 - 40^{\circ}\text{C}$ давление в системе и в пневматической части расширительного бака не должно отличаться и его необходимо поддерживать периодической подачей теплоносителя в систему или подкачивая пневматическую часть расширительного бака.

8.2.2. При наличии стука в системе необходимо немедленно прекратить горение в топке, дать остыть теплоносителю до температуры 70°C и выяснить причины возникновения стука. После устранения причин стука, долить систему теплоносителем через кран (поз. 8, Рис.7,8) и вновь растопить котел.

8.2.3. В зимнее время, если потребуется прекратить топку на срок свыше 5 часов необходимо, во избежание замерзания, полностью освободить котел и систему отопления от воды, через сливные краны (поз. 8, Рис.7,8).

9. Учет технического обслуживания котла

Таблица 6

Дата	Замечания о техническом состоянии	Выполняемая работа	Должность, фамилия и подпись ответственного лица

10. Характерные неисправности и методы их устранения.

Таблица 7

№ п/п	Наименование неисправностей	Причина неисправностей	Метод устранения (работу по устр. производит владелец котла)
1	Не работает пульт управления котлом	Не подается напряжение	Проверьте наличие напряжения в сети и правильность подключения пульта к сети
2	Неконтролируемый перегрев котла	Клапан вентилятора настроен неправильно	Настроить клапан в соответствии с п.п. 6.10.
		Заслонка подачи воздуха открыта или не закреплена специальной ручкой	Закрывать или закрепить заслонку для предотвращения подачи воздуха
		Не работает циркуляционный насос	Проверьте наличие подачи напряжения на насос Проверьте исправность насоса
		Нет циркуляции по системе отопления	Проверить циркуляционный насос Проверить наличие воздуха в системе
3	Плохое горение топлива	Недостаточное количество воздуха	Проверьте наличие и правильность работы приточной вентиляции Проверьте дымовую трубу на соответствие требованиям п.п. 6.2, 6.3. и таблицы 1
		Влажное, некачественное топливо	Смените топливо Организируйте хранение топлива в сухом и теплом месте
		Неправильная установка рычага шуровочного механизма	Установите рычаг шуровочного механизма в соответствии с п.п 4.6.5. и Рис.10
4	Дымление из корпуса котла или дымовой трубы	Недостаточная тяга дымовой трубы	Проверьте дымовую трубу на соответствие требованиям п.п. 6.2, 6.3. и таблицы 1
		Недостаточный приток воздуха в помещение котельной	Проверьте наличие и правильность работы приточной вентиляции
5	В системе отопления низкая температура теплоносителя	Установка низкой температуры теплоносителя котла в пульте управления	Измените настройки котла, установив температуру воды 75-80°C.
		Система отопления перекрыта запорной арматурой	Откройте краны для прогрева всей системы.
		Воздушная пробка в системе отопления	Удалите воздух из радиаторов.
6	Котел не развивает установленную мощность	Температура газов повышается до 300°C	Очистите внутренние поверхности котла, каналы газохода.
		Температура газов не повышается до 200°C	Проверьте варианты возможных неисправностей в соответствии с п.п.3 таблицы 6

11. Гарантийные обязательства.

10.1. Предприятие-изготовитель гарантирует:

- а. соответствие характеристик котла паспортным данным;
- б. надежную и безаварийную работу котла при условии соблюдения всех требований настоящего паспорта, квалифицированного монтажа и правильной эксплуатации, а также соблюдения условий транспортирования и хранения;
- в. безвозмездный ремонт или замену котла в течение гарантийного срока при соблюдении условий, указанных в настоящем паспорте;

11.2. Гарантийный срок работы котла устанавливается 12 месяцев со дня реализации торгующей организацией, если дату продажи установить невозможно, этот срок исчисляется со дня изготовления. Срок службы котла 10 лет.

11.3. Колосниковая решетка и уплотнения дверей являются расходным материалом, а следовательно гарантия на них не распространяется.

11.4. Рекламации на работу котла не принимаются, бесплатный ремонт и замена не производятся в случаях:

- а. если не оформлен гарантийный талон и талон на установку;
- б. если отсутствует проведение водоподготовки и подготовки отопительной системы;
- в. если в системе отопления отсутствует предохранительный клапан на давление не более 0,3 МПа или клапан установлен с нарушением п.6.6;
- г. несоблюдения потребителем правил эксплуатации и обслуживания;
- д. небрежного хранения и транспортировки котла, как потребителем, так и любой другой организацией;
- е. самостоятельного ремонта котла потребителем;
- ж. самовольного изменения конструкции котла;
- з. использование котла не по назначению;
- и. при неправильном монтаже котла и системы отопления;
- к. возникновения дефектов, вызванных стихийными бедствиями, преднамеренными действиями, пожарами и т.п.;
- л. отсутствия штампа торгующей организации в гарантийном талоне;
- м. если утерян талон на гарантийное обслуживание.

11.5. При выходе из строя котла предприятие - изготовитель не несет ответственности за остальные элементы системы, техническое состояние объекта в целом, в котором использовалось данное изделие, а также за возникшие последствия. Изделие, утратившее товарный вид по вине потребителя, обмену или возврату по гарантийным обязательствам не подлежат.

По вопросам качества котла обращаться на предприятие-изготовитель по адресу: 660061, г.Красноярск, ул.Калинина,53А,

ООО ТПК «Красноярскэнергокомплект» тел. (391) 247-77-77, www.zota.ru.
Служба технической поддержки: тел.(391)268-39-06, e-mail: service@zota.ru

12. Сведения об утилизации.

12.1. При достижении предельного состояния прогара поверхности нагрева, котел необходимо отключить от систем питания.

12.2. После отключения от всех систем питания котел не представляет опасности для жизни, здоровья людей и окружающей среды.

12.3. Утилизация:

Корпус котла и колосниковые решетки подлежат переплавке. Теплоизоляция – не подлежит переработке.

13. Свидетельство о приемке и продаже.

Котел отопительный ZOTA "Магна" _____ Заводской № _____

Соответствует техническим условиям ТУ 4931-003-47843355-2015, техническому регламенту Таможенного союза ТР ТС 010/2011 «О безопасности машин и оборудования», ГОСТ 20548-87 и признан годным к эксплуатации.

Дата выпуска « _____ » _____ 20 ____ г.

Испытан давлением воды 0,375 МПа (3,75 кг/см²) в течение 5 минут

Штамп ОТК

Упаковщик _____

Дата продажи « _____ » _____ 20 ____ г.

М. П.

Подпись _____

14. Сведения об установке

Сведения о местонахождении

1. Местонахождение котла _____

_____ (адрес установки)

2. Дата установки _____

(число, месяц, год)

3. Кем произведена установка (монтаж) _____

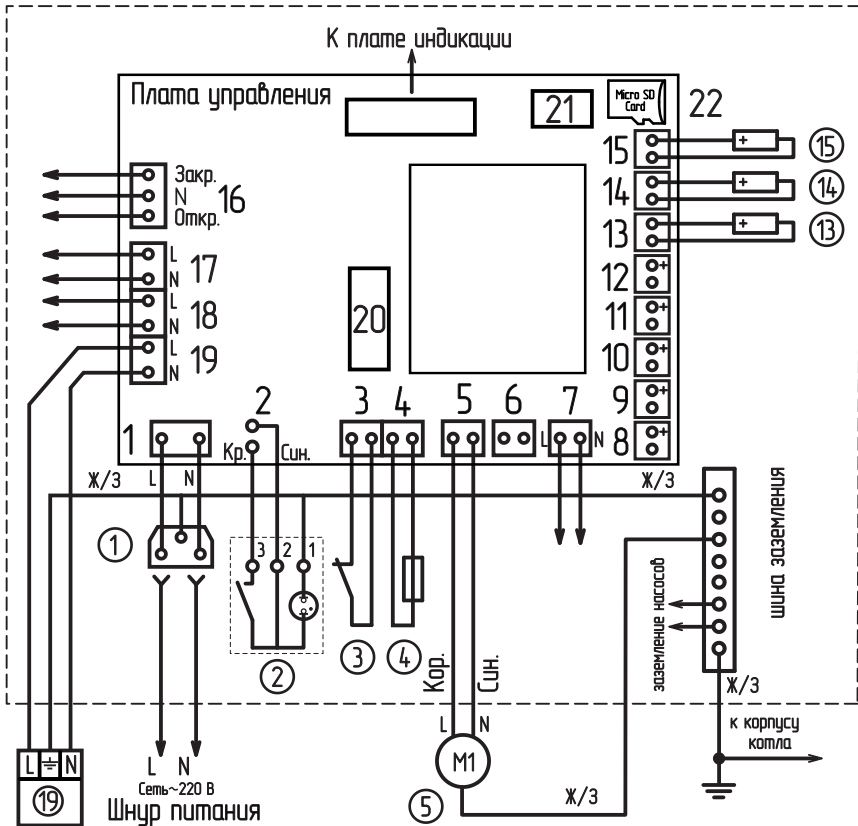
_____ (наименование организации, фамилия исполнителя)

4. Документ, подтверждающий право проведения работ:

_____ (№, дата, кем выдан)

_____ (подпись исполнителя)

Схема подключения пульта управления котла Zota Magna.



- ① Разъем сети электропитания
- ② Выключатель питания
- ③ Аварийный термоограничитель
- ④ Предохранитель силовой цепи
- ⑤ Вентилятор 1
- ⑥ Разъем вентилятора 2
- ⑦ Разъем вытяжного вентилятора
- ⑧ Разъем датчика воздуха на улице
- ⑨ Разъем датчика воды контура ЦО
- ⑩ Разъем датчика воды клапана
- ⑪ Разъем датчика воды контура ГВС

- ⑫ Разъем датчика воздуха в помещении
- ⑬ Датчик температуры обратной воды
- ⑭ Датчик температуры воды в котле
- ⑮ Датчик температуры дымовых газов
- ⑯ Разъем трехходового клапана
- ⑰ Разъем насоса контура рециркуляции
- ⑱ Разъем насоса ГВС
- ⑲ Насос контура отопления
- ⑳ Предохранитель платы управления
- ㉑ Разъем модуля GSM
- ㉒ Разъем карты Micro SD



ЗАВОД ОТОПИТЕЛЬНОЙ ТЕХНИКИ И АВТОМАТИКИ

660061, Россия, г. Красноярск, ул. Калинина, 53А, а/я 26313
тел./факс (391) 247-77-77, 247-78-88, 247-79-99
e-mail: info@zota.ru, www.zota.ru