

Для специалиста

Руководство по монтажу и техобслуживанию



ecoTEC plus

VU

BY, RU



Издатель/изготовитель

Vaillant GmbH

Berghauser Strasse 40 ■ 42859 Remscheid

Telefon 021 91 18-0

info@vaillant.de ■ www.vaillant.de

Издатель/изготовитель

Вайлант ГмБХ

Бергхаузер штр. 40 ■ D-42859 Ремшайд

Тел. 021 91 18-0 ■ Факс 021 91 18-28 10

info@vaillant.de ■ www.vaillant.de



Содержание

		7.7	Вызов конфигурации котла и меню диагностики	21	
1	Безопасность	4	7.8	Использование тестовых программ	22
1.1	Относящиеся к действию предупредительные указания.....	4	7.9	Считывание давления наполнения	22
1.2	Необходимая квалификация персонала.....	4	7.10	Защита от недостаточного давления воды	22
1.3	Общие указания по технике безопасности.....	4	7.11	Наполнение и удаление воздуха из системы отопления.....	22
1.4	Использование по назначению	6	7.12	Промывка системы отопления.....	23
1.5	Предписания (директивы, законы, стандарты).....	6	7.13	Наполнение сифона конденсата	23
1.6	Маркировка CE.....	6	7.14	Проверка и адаптация настройки газового тракта.....	23
1.7	Знак допуска.....	7	7.15	Проверка работоспособности и герметичности изделия	25
2	Указания по документации	8	8	Адаптация к системе отопления	26
2.1	Соблюдение совместно действующей документации	8	8.1	Вызов кодов диагностики	26
2.2	Хранение документации.....	8	8.2	Настройка частичной нагрузки на отопление	26
2.3	Действительность руководства	8	8.3	Настройка времени выбега насоса и режима работы насоса	26
3	Описание изделия.....	8	8.4	Настройка максимальной температуры теплоносителя в подающей линии	26
3.1	Серийный номер	8	8.5	Настройка регулирования по температуре теплоносителя в обратной линии	26
3.2	Данные на маркировочной табличке.....	8	8.6	Время блокировки горелки.....	26
3.3	Конструкция изделия	8	8.7	Настройка межсервисного интервала.....	27
4	Монтаж	9	8.8	Настройка производительности насоса.....	27
4.1	Извлечение изделия из упаковки	9	8.9	Передача изделия эксплуатирующей стороне	27
4.2	Проверка комплекта поставки	9	9	Осмотр и техобслуживание	27
4.3	Транспортировка изделия.....	9	9.1	Соблюдение периодичности осмотра и техобслуживания	28
4.4	Габариты изделия и присоединительные размеры	10	9.2	Приобретение запасных частей	28
4.5	Минимальные расстояния и свободное пространство для монтажа	11	9.3	Использование меню функций	28
4.6	Расстояние к воспламеняющимся деталям	11	9.4	Выполнение самопроверки блока электроники	28
4.7	Использование монтажного шаблона	11	9.5	Демонтаж газовоздушного тракта	28
4.8	Навешивание изделия.....	11	9.6	Очистка теплообменника	30
4.9	Демонтаж и монтаж передней облицовки	12	9.7	Проверка горелки.....	30
4.10	Демонтаж и монтаж верхней облицовки.....	12	9.8	Замена электрода розжига и электрода ионизации	30
4.11	Демонтаж и монтаж боковой части (при необходимости).....	12	9.9	Очистка сифона конденсата	31
5	Установка	13	9.10	Монтаж газовоздушного тракта	31
5.1	Принадлежности	13	9.11	Опорожнение изделия	32
5.2	Подключение газа.....	13	9.12	Завершение работ по осмотру и техническому обслуживанию	32
5.3	Монтаж гидравлики.....	14	10	Устранение неполадок.....	32
5.4	Установка системы дымоходов	17	10.1	Обращение к сервисному партнеру	32
5.5	Электромонтаж	17	10.2	Вызов сервисных сообщений	32
6	Управление	20	10.3	Считывание кодов ошибки.....	32
6.1	Концепция управления изделия	20	10.4	Опрос памяти ошибок.....	33
6.2	Live монитор (коды состояния)	20	10.5	Сброс памяти ошибок.....	33
6.3	Программы тестов	20	10.6	Выполнение диагностики	33
7	Ввод в эксплуатацию	20	10.7	Использование тестовых программ	33
7.1	Сервисные вспомогательные средства.....	20	10.8	Сброс параметров на заводские настройки	33
7.2	Выполнение первого ввода в эксплуатацию	20			
7.3	Подготовка греющей воды.....	20			
7.4	Включение изделия	21			
7.5	Прохождение помощника запуска	21			
7.6	Запуск помощника запуска заново	21			

10.9	Подготовка к ремонту	33
10.10	Замена неисправных компонентов	33
10.11	Завершение ремонта.....	35
11	Вывод из эксплуатации.....	36
11.1	Вывод изделия из эксплуатации.....	36
12	Переработка и утилизация	36
12.1	Вторичная переработка или утилизация упаковки и изделия	36
13	Клиентская служба завода	36
13.1	Сервисная служба	36
Приложение		37
A	Структура меню уровня специалиста – обзор	37
B	Коды диагностики – обзор	39
C	Работы по осмотру и техническому обслуживанию – обзор.....	42
D	Коды состояния – обзор.....	43
E	Коды ошибки – обзор	44
F	Схема электрических соединений	46
G	Контрольный список для первого ввода в эксплуатацию.....	47
G.1	Контрольный список для первого ввода в эксплуатацию	47
H	Подготовка греющей воды	50
I	Технические характеристики.....	50
Указатель ключевых слов		52

1 Безопасность

1.1 Относящиеся к действию предупредительные указания

Классификация относящихся к действию предупредительных указаний

Относящиеся к действию предупредительные указания классифицированы по степени возможной опасности с помощью предупредительных знаков и сигнальных слов следующим образом:

Предупредительные знаки и сигнальные слова



Опасность!

Непосредственная опасность для жизни или опасность тяжёлых травм



Опасность!

Опасность для жизни в результате поражения током



Предупреждение!

Опасность незначительных травм



Осторожно!

Риск материального ущерба или вреда окружающей среде

1.2 Необходимая квалификация персонала

Непрофессиональное выполнение работ на изделии может стать причиной повреждений всей системы, и, как следствие - причиной травм.

- ▶ Выполняйте на изделии работы только в том случае, если вы являетесь авторизованным специалистом.

1.3 Общие указания по технике безопасности

1.3.1 Опасность ошибочного управления

В результате ошибочного управления может возникнуть угроза как для вас лично, так и для других лиц, а также - опасность материального ущерба.

- ▶ Внимательно ознакомьтесь с настоящим руководством, в частности - с главой "Безопасность" и с предупредительными указаниями.

1.3.2 Опасность для жизни в результате утечки газа

При наличии запаха газа в зданиях:

- ▶ Избегайте помещений с запахом газа.
- ▶ По возможности широко откройте двери и окна и создайте сквозняк.
- ▶ Не используйте открытый огонь (например, зажигалку, спички).
- ▶ Не курите.
- ▶ Не используйте электрические выключатели, штепсельные вилки, звонки, телефоны или другие переговорные устройства в здании.
- ▶ Закройте запорное устройство счетчика газа или главное запорное устройство.
- ▶ Если возможно, закройте газовый запорный кран на изделии.
- ▶ Предупредите жильцов дома криком или стуком.
- ▶ Незамедлительно покиньте здание и предотвратите проникновение в него посторонних.
- ▶ Вызовите полицию и пожарную службу, как только Вы будете находиться за пределами здания.
- ▶ Сообщите в дежурную службу предприятия газоснабжения по телефону, который находится за пределами здания.

1.3.3 Опасность для жизни из-за засоренных или негерметичных трактов отходящих газов

К утечке отходящих газов и отравления ими приводят ошибки во время установки, повреждение, выполнение ненадлежащих действий с изделием, несоответствующее место установки и т. п.

При наличии запаха отходящих газов в зданиях:

- ▶ Откройте все двери и окна, к которым у вас имеется доступ, и образуйте сквозняк.
- ▶ Выключите изделие.
- ▶ Проверьте тракты отходящих газов в изделии и отводах отходящих газов.

1.3.4 Опасность отравления и ожога в результате утечки горячих отходящих газов

- ▶ Эксплуатация изделия разрешается только с полностью установленной системой воздухопроводов/дымоходов.
- ▶ Эксплуатация изделия разрешается только с установленной и закрытой передней облицовкой (кроме случаев проведения кратковременных проверок).

1.3.5 Опасность для жизни от взрывоопасных или легковоспламеняющихся веществ

- ▶ Не используйте и не храните в помещении для установки изделия взрывоопасные или воспламеняющиеся вещества (например, бензин, бумагу, краски).

1.3.6 Опасность для жизни в результате отсутствия защитных устройств

На содержащихся в настоящем документе схемах указаны не все необходимые для надлежащей установки защитные устройства.

- ▶ Установите в систему необходимые защитные устройства.
- ▶ Соблюдайте действующие внутригосударственные и международные законы, стандарты и директивы.

1.3.7 Опасность травмирования при транспортировке из-за большого веса изделия

- ▶ Выполните транспортировку изделия с помощью не менее двух человек.

1.3.8 Опасность ожога и ошпаривания о горячие компоненты!

Опасность ожога и ошпаривания об элементы газоздушного тракта и обо все компоненты, через которые протекает вода.

- ▶ Начинайте работу с компонентами только после того, как они остынут.

1.3.9 Опасность для жизни в результате поражения электрическим током

Если вы будете прикасаться к токоведущим компонентам, существует опасность

для жизни в результате поражения электрическим током.

Прежде чем приступить к работе с изделием:

- ▶ Отключите изделие от электрической сети (электрическое разъединительное устройство с расстоянием между контактами минимум 3 мм, например, предохранитель или силовой выключатель).
- ▶ Предотвратите повторное включение.
- ▶ Подождите минимум 3 мин, пока конденсаторы не разрядятся.
- ▶ Проверьте отсутствие напряжения.
- ▶ Накройте или оградите соседние, находящиеся под напряжением детали.

1.3.10 Опасность для жизни в результате утечки отходящих газов

При работе изделия с пустым сифоном конденсата отходящие газы могут выходить в воздух в помещении.

- ▶ Убедитесь, что во время работы изделия сифон конденсата заполнен.

1.3.11 Опасность в результате ошпаривания горячей водопроводной водой

На точках разбора горячей воды при температуре горячей воды выше 60°C существует опасность ошпаривания. Маленькие дети и пожилые люди подвергаются опасности даже при невысокой температуре.

- ▶ Выбирайте адекватную расчетную температуру.

1.3.12 Риск материального ущерба из-за использования неподходящего инструмента

- ▶ Для затяжки и ослабления резьбовых соединений используйте подходящий инструмент.

1.3.13 Риск материального ущерба из-за мороза

- ▶ Не устанавливайте изделие в помещениях, подверженных влиянию мороза.

1.3.14 Риск коррозии из-за непригодного воздуха для горения и воздуха в помещении

Аэрозоли, растворители, хлорсодержащие чистящие средства, краски, клеи, соединения аммиака, пыль и т. п. могут вызвать коррозию изделия и системы воздуховодов/дымоходов.

- ▶ Постоянно следите, чтобы подаваемый воздух на горение не был загрязнен фтором, хлором, серой, пылью и т. п.
- ▶ В месте установки не должны храниться химикаты.
- ▶ Подача воздуха на горение не должна осуществляться через старые жидкотопливные камины.
- ▶ Если вы планируете использовать изделие в парикмахерских, покрасочных или столярных мастерских или мойках, выберите отдельное помещение установки, обеспечивающее техническую чистоту подачи воздуха на горение от химических веществ.

1.4 Использование по назначению

В случае ненадлежащего использования или использования не по назначению возможна опасность для здоровья и жизни пользователя или третьих лиц, а также опасность нанесения ущерба изделию и другим материальным ценностям.

Это изделие предназначено для использования в качестве теплогенератора для замкнутых систем отопления и систем приготовления горячей воды.

Названные в настоящем руководстве изделия разрешается устанавливать и эксплуатировать только в сочетании с указанными в совместно действующей документации принадлежностями для системы воздуховодов/дымоходов.

Исключения: при использовании типов установки С6 и В23Р следуйте предписаниям из настоящего руководства.

Использование по назначению подразумевает:

- соблюдение прилагаемых руководств по эксплуатации, установке и техническому

обслуживанию изделия, а также всех прочих компонентов системы

- установку и монтаж согласно допуску изделия и системы к эксплуатации
- соблюдение всех приведенных в руководствах условий выполнения осмотров и техобслуживания.

Использование по назначению включает, кроме того, установку согласно IP-классу.

Иное использование, нежели описанное в данном руководстве, или использование, выходящее за рамки описанного здесь использования, считается использованием не по назначению. Использованием не по назначению считается также любое непосредственное применение в коммерческих и промышленных целях.

Внимание!

Любое неправильное использование запрещено.

1.5 Предписания (директивы, законы, стандарты)

При выборе места установки, проектировании, монтаже, эксплуатации, проведении инспекции, технического обслуживания и ремонта прибора следует соблюдать государственные и местные нормы и правила, а также дополнительные распоряжения, предписания и т.п. соответствующих ведомств касательно газоснабжения, дымоотведения, водоснабжения, канализации, электроснабжения, пожарной безопасности и т.д. – в зависимости от типа прибора.

1.6 Маркировка CE



Маркировка CE документально подтверждает соответствие характеристик изделий, указанных на маркировочной табличке, основным требованиям соответствующих директив.

С заявлением о соответствии можно ознакомиться у изготовителя.

1.7 Знак допуска



Наличие этого знака обозначает, что изделие допущено к эксплуатации в России, Белоруссии и Казахстане.

2 Указания по документации

2.1 Соблюдение совместно действующей документации

- ▶ Обязательно соблюдайте инструкции, содержащиеся во всех руководствах по эксплуатации и монтажу, прилагаемых к компонентам системы.

2.2 Хранение документации

- ▶ Передайте настоящее руководство и всю совместно действующую документацию стороне, эксплуатирующей систему.

2.3 Действительность руководства

Действие настоящего руководства распространяется исключительно на следующие теплогенераторы, обозначаемые в дальнейшем как "изделие":

Типы и артикулы ecoTEC plus

VU OE 806/5-5	0010015577
VU OE 1006/5-5	0010015578
VU OE 1206/5-5	0010015579

Артикул изделия указан на маркировочной табличке (→ страница 8).

3 Описание изделия

3.1 Серийный номер

Серийный номер указан на табличке, на пластмассовой планке за передней откидной крышкой на нижней стороне изделия, а также на маркировочной табличке.



Указание

Серийный номер можно также отобразить на дисплее изделия (см. руководство по эксплуатации).

3.2 Данные на маркировочной табличке

Маркировочная табличка устанавливается на заводе-изготовителе на нижнюю сторону изделия.

Данные на маркировочной табличке	Значение
Серийный номер	для идентификации; цифры с 7 по 16 = артикул изделия
VU...	Газовый настенный котел для отопления Vaillant
ecoTEC plus	Обозначение изделия
H, G20 - 13 мбар (1,3 кПа)	Заводской тип газа и давление газа на входе
Кат. (например, I _{2H})	Разрешенная категория газа
Тип (например, C ₃₃)	Разрешенные присоединительные патрубки отходящих газов
Рабочее давление воды (например, 6 бар (0,6 МПа))	Допустимое общее избыточное давление

Данные на маркировочной табличке	Значение
T _{макс.} (например, 85°C)	Макс. температура теплоносителя в подающей линии
230 В 50 Гц	Электрическое подключение
(например, 260) Вт	Макс. потребляемая электрическая мощность
IP (например, X4D)	Тип защиты
	Режим отопления
P	Диапазон номинальной тепловой мощности
Q	Диапазон тепловой нагрузки
Маркировка CE	Изделие соответствует европейским стандартам и директивам
	Надлежащая утилизация изделия

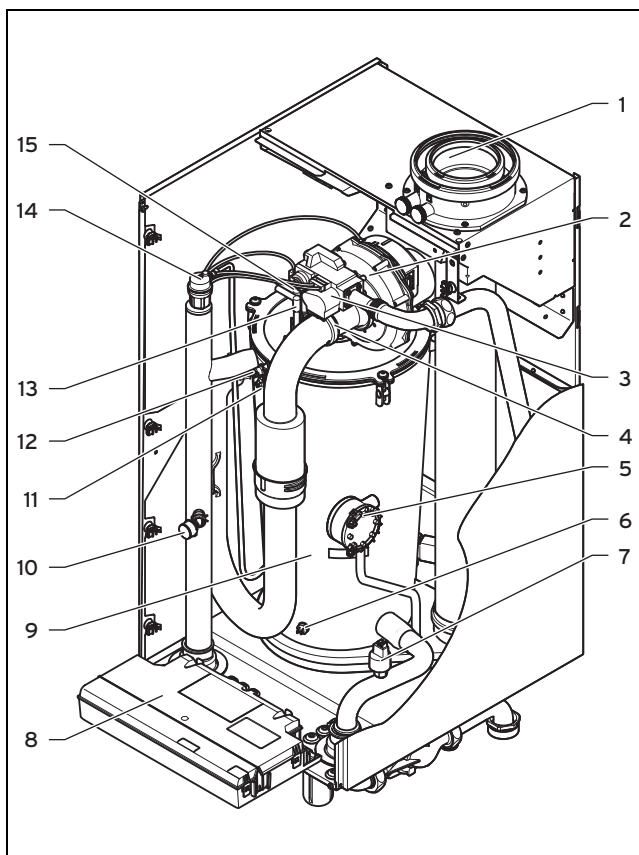


Указание

Убедитесь в соответствии изделия типа газа, имеющегося на месте установки.

3.3 Конструкция изделия

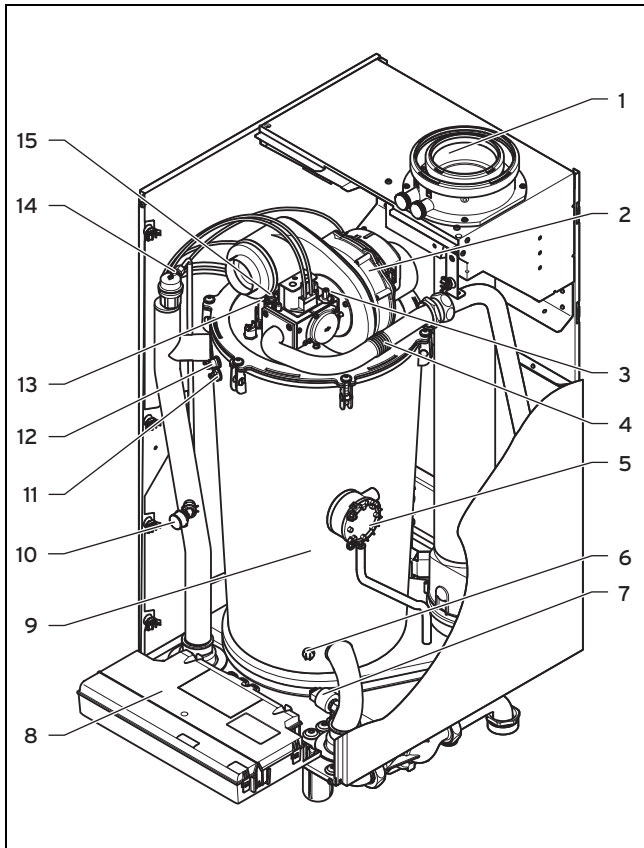
3.3.1 Функциональные элементы (806/5-5)



- | | |
|--|---|
| 1 Подключение для системы дымоходов/воздуховодов | 5 Реле давления отходящих газов |
| 2 Вентилятор | 6 Датчик температуры теплоносителя в обратной линии |
| 3 Газовая арматура | 7 Датчик давления воды |
| 4 Подключение для всасывающей трубы воздуха | 8 Блок электроники |

- | | |
|--|---|
| 9 Встроенный конденсационный теплообменник | 12 Предохранительный ограничитель температуры |
| 10 Манометр | 13 Электрод розжига |
| 11 Датчик температуры в подающей линии | 14 Быстродействующий воздухоотводчик |
| | 15 Контрольный электрод |

3.3.2 Функциональные элементы (1006/5-5 и 1206/5-5)



- | | |
|---|---|
| 1 Подключение для системы дымоходов/воздуховодов | 8 Блок электроники |
| 2 Вентилятор | 9 Встроенный конденсационный теплообменник |
| 3 Газовая арматура | 10 Манометр |
| 4 Коллектор приточного воздуха | 11 Датчик температуры в подающей линии |
| 5 Реле давления отходящих газов | 12 Предохранительный ограничитель температуры |
| 6 Датчик температуры теплоносителя в обратной линии | 13 Электрод розжига |
| 7 Датчик давления воды | 14 Быстродействующий воздухоотводчик |
| | 15 Контрольный электрод |

4 Монтаж

4.1 Извлечение изделия из упаковки

1. Откройте картонную упаковку, вытянув отрывную нить.
2. Извлеките изделие из картонной упаковки.
3. Снимите защитную пленку со всех частей изделия.
4. Поставьте изделие вертикально на нижнюю подушку.

4.2 Проверка комплекта поставки

- ▶ Проверьте комплект поставки на комплектность и отсутствие повреждений.

4.2.1 Комплект поставки

Количество	Название
1	Держатель аппарата
1	Теплогенератор
1	Сифон конденсата
1	Сточный шланг конденсата
1	Монтажный шаблон
1	Дополнительный пакет с документацией
1	Дополнительная упаковка с креплением для аппарата
1	Пакет с мелкими деталями
1	Присоединительный элемент для газа

4.3 Транспортировка изделия

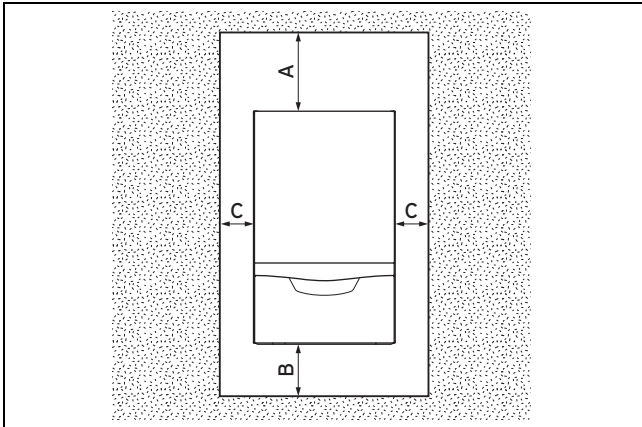
4.3.1 Общая информация

- ▶ Удерживайте груз как можно ближе к телу. Не поворачивайтесь, а вместо этого выберите новое положение для ног.
- ▶ Если аппарат поднимается 2 людьми, во время поднятия передвигайтесь согласованно.
- ▶ Не сгибайте верхнюю часть туловища: не наклоняйтесь вперед/в сторону.
- ▶ Надевайте подходящие перчатки из плотного и нескользкого материала, чтобы не пораниться об острые края; удерживайте аппарат надежно и крепко.
- ▶ При необходимости позовите помощника, чтобы он поддержал груз.

4.3.2 Выгрузка картонной упаковки из автомобиля для перевозки грузов

- ▶ Аппарат рекомендуется поднимать вдвоем.
- ▶ Поднимите картонную упаковку за предусмотренные для этого ручки-прорези.
- ▶ Пользуйтесь надежной техникой поднятия грузов: держите спину прямо и сгибайте ноги.
- ▶ Удерживайте груз как можно ближе к телу.
- ▶ Если аппарат поднимается 2 людьми, во время поднятия передвигайтесь согласованно.
- ▶ При необходимости позовите помощника, чтобы он поддержал груз.

4.5 Минимальные расстояния и свободное пространство для монтажа



- A 350 мм (система дымоходов/воздуховодов Ø 110/160 мм)
не менее 450 мм для каскадной конструкции
- B 400 мм
- C опционально - прим. 200 мм

- ▶ При использовании принадлежностей учитывайте минимальное расстояние и свободное пространство для монтажа.



Указание

Хотя свободное пространство сбоку не требуется, но при наличии достаточного бокового расстояния (прим. 200 мм) для облегчения работ по техобслуживанию и ремонту можно также демонтировать боковые части.

- ▶ При каскадной конструкции следите за подъемом трубы отходящих газов (прим. 50 мм/м).

4.6 Расстояние к воспламеняющимся деталям

Соблюдение расстояния от изделия к деталям из воспламеняющихся материалов не требуется, так как при номинальной тепловой мощности изделия не возникает температур, которые превышали бы максимальную допустимую температуру 85°C.

4.7 Использование монтажного шаблона

1. Расположите монтажный шаблон на месте монтажа в вертикальном положении.
2. Закрепите шаблон на стене.
3. Отметьте на стене все необходимые для монтажа места.
4. Снимите монтажный шаблон со стены.
5. Просверлите необходимые отверстия.
6. Сделайте все необходимые проходы.

4.8 Навешивание изделия

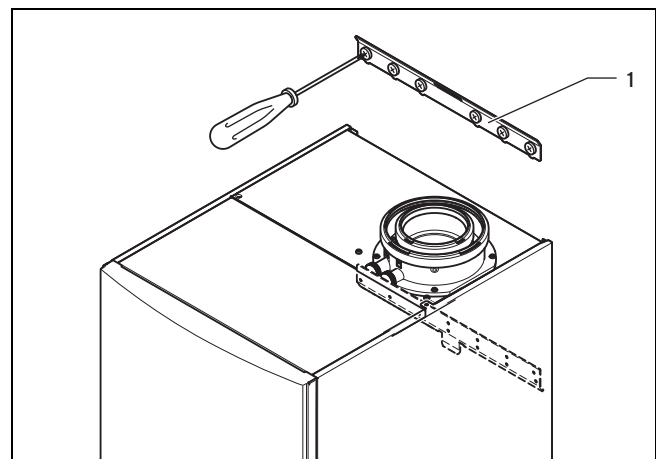


Опасность!

Опасность из-за недостаточного крепления

Используемый крепеж должен соответствовать конструкции стены. В противном случае изделие может отсоединиться от стены и упасть. Возникающее при этом нарушение герметичности подключений может создавать опасность для жизни.

- ▶ Убедитесь в достаточной несущей способности стены для рабочего веса изделия.
- ▶ Проверьте, может ли поставляемый в комплекте крепеж использоваться для конкретной стены.
- ▶ При необходимости используйте независимые стойки, поставляемые в качестве принадлежностей для программы каскадного монтажа.

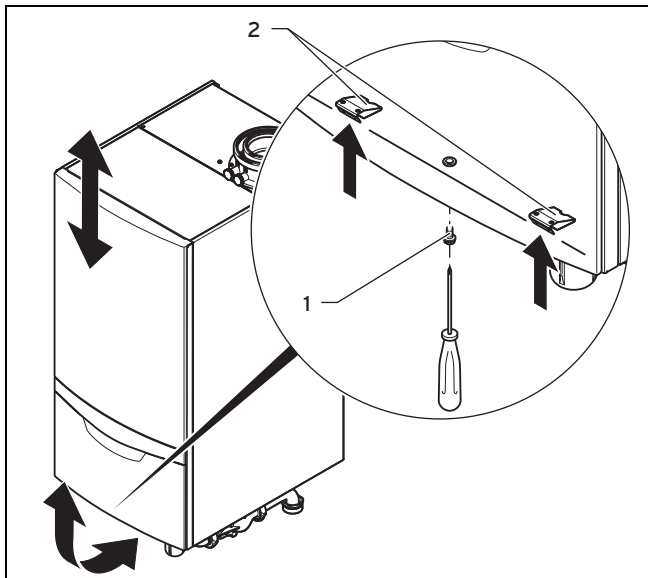


1. Смонтируйте держатель аппарата (1) на стене.
2. Навесьте изделие сверху с помощью подвесных скоб на держатель аппарата.

4 Монтаж

4.9 Демонтаж и монтаж передней облицовки

4.9.1 Демонтаж передней облицовки



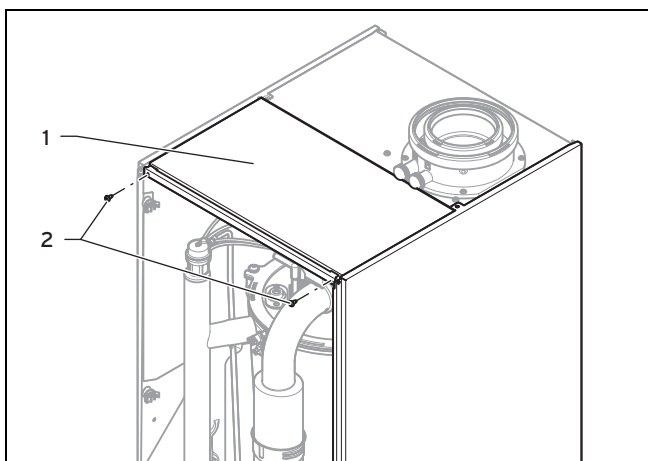
1. Отпустите винт (1).
2. Нажмите обе крепежные скобы (2), чтобы передняя облицовка освободилась.
3. Потяните переднюю облицовку за нижний край вперед.
4. Поднимите переднюю облицовку вверх и выведите ее из крепления.

4.9.2 Монтаж передней облицовки

1. Поставьте переднюю облицовку на верхние крепления.
2. Нажмите на переднюю облицовку изделия, чтобы обе крепежные скобы (2) зафиксировались на передней облицовке.
3. Зафиксируйте переднюю облицовку, завернув винт (1).

4.10 Демонтаж и монтаж верхней облицовки

4.10.1 Демонтаж верхней облицовки



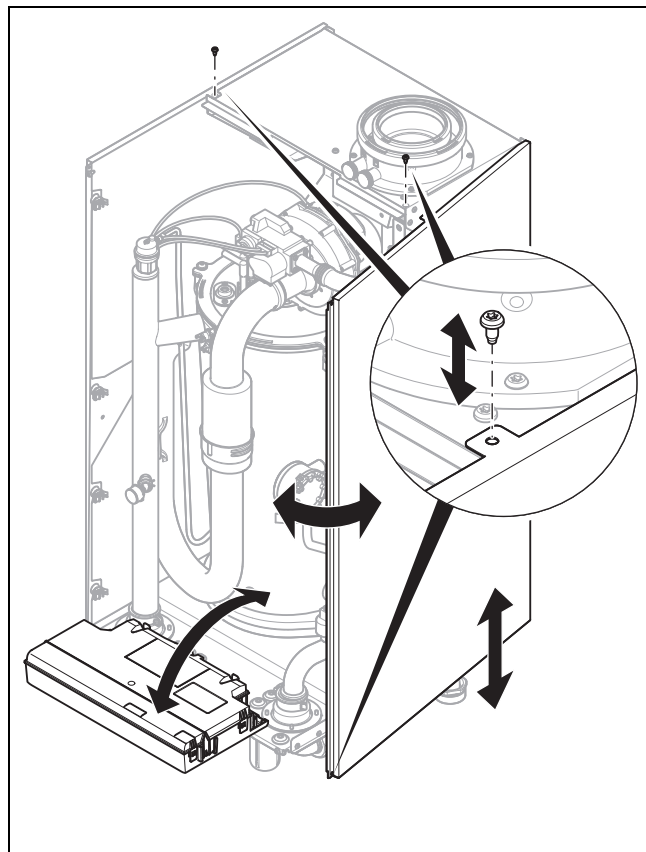
1. Выверните винты (2).
2. Снимите верхнюю облицовку (1) на себя.

4.10.2 Монтаж верхней облицовки

1. Уложите верхнюю облицовку (1) сверху на изделие.
2. Закрепите верхнюю облицовку (1) с помощью винтов (2).

4.11 Демонтаж и монтаж боковой части (при необходимости)

4.11.1 Демонтаж боковой части



Осторожно!

Вероятность материального ущерба в результате механической деформации!

После демонтажа **обеих** боковых частей возможна механическая деформация изделия, способная причинить повреждения, например, трубной обвязки и вызвать негерметичность.

- Всегда демонтируйте **только одну** боковую часть, и никогда - обе части одновременно.

1. Откройте блок электроники в направлении на себя.
2. Демонтируйте верхнюю облицовку. (→ страница 12)
3. Удерживая боковую часть, чтобы она не упала, выверните винты боковой части внизу спереди и вверх посередине.
4. Немного отведите боковую часть в сторону и извлеките ее на себя.

4.11.2 Монтаж боковой части

1. Вставьте боковую часть в крепление. При этом следите за тем, чтобы все фиксаторы на боковой части зацепились за заднюю стенку, чтобы избежать негерметичности.
2. Задвиньте боковую часть назад.
3. Закрепите боковую часть с помощью двух винтов спереди внизу и посередине вверху.
4. Смонтируйте верхнюю облицовку. (→ страница 12)
5. Поднимите блок электроники вверх и защелкните его.

5 Установка



Опасность!

Опасность ошпаривания и/или риск материального ущерба из-за ненадлежащей установки и вытекающей вследствие этого воды!

Механические напряжения на присоединительных трубопроводах могут стать причиной негерметичности.

- ▶ Выполните монтаж присоединительных трубопроводов без механических напряжений.



Осторожно!

Риск материального ущерба в результате проверки герметичности газового тракта!

Проверки герметичности газового тракта при испытательном давлении >1,1 кПа (110 мбар) могут привести к повреждению газовой арматуры.

- ▶ Если при проверке герметичности газового тракта под давлением оказываются также газопроводы и газовая арматура в изделии, то используйте макс. испытательное давление 1,1 кПа (110 мбар).
- ▶ Если Вы не можете ограничить испытательное давление величиной 1,1 кПа (110 мбар), то перед проверкой герметичности газового тракта закройте один из газовых кранов, установленных перед изделием.
- ▶ Если при проверке герметичности газового тракта был закрыт один из газовых кранов, установленных перед изделием, то, прежде чем открыть его, сбросьте давление в газопроводе.



Осторожно!

Вероятность материального ущерба в результате коррозии!

Не обладающие диффузионной плотностью пластмассовые трубы системы отопления являются причиной попадания воздуха в греющую воду и коррозионного повреждения в контурах теплогенератора и теплогенератора.

- ▶ При использовании в системе отопления не обладающих диффузионной плотностью пластмассовых труб выполните разделение системы, установив между теплогенератором и системой отопления внешний теплообменник.



Осторожно!

Риск материального ущерба в результате теплопередачи при выполнении пайки!

- ▶ Если присоединительные элементы привинчены к сервисным кранам, тогда не выполняйте пайку на присоединительных элементах.

5.1 Принадлежности

Для установки требуются следующие принадлежности:

- Насосная группа
- Предохранительный клапан
- Сервисные краны

5.2 Подключение газа

5.2.1 Выполнение подключения газа



Осторожно!

Вероятность материального ущерба в результате ненадлежащего подключения газа!

Превышение испытательного давления может стать причиной повреждения газовой арматуры!

- ▶ Если вы проверяете газовую установку на герметичность, то в этом случае на газовой арматуре должно присутствовать максимальное давление 1,1 кПа (110 мбар).

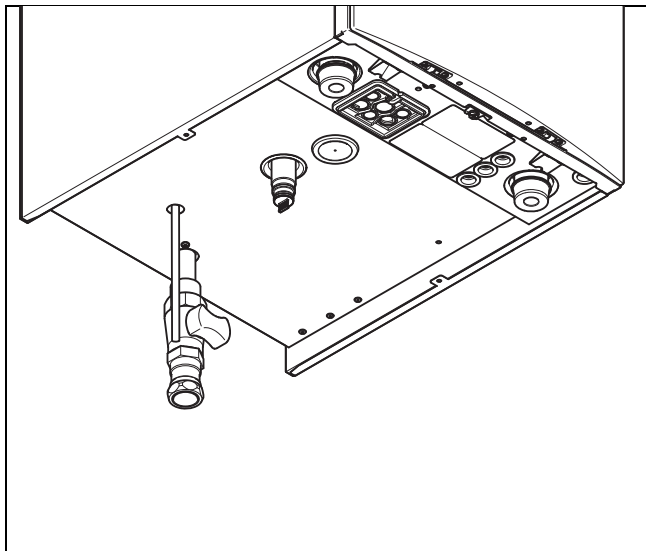


Осторожно!

Вероятность материального ущерба из-за неправильного сорта газа!

Использование неправильного сорта газа может стать причиной аварийных отключений изделия. Кроме того, возможно появление шумов при розжиге и сгорании газа в изделии.

- ▶ Используйте исключительно сорт газа, указанный на маркировочной табличке.



- ▶ Удалите загрязнения из газопровода, предварительно продув его.
- ▶ Смонтируйте на изделии подходящий газовый запорный кран с помощью присоединительного элемента для газа.
- ▶ Смонтируйте без механических напряжений газовый запорный кран на газопроводе.
- ▶ Перед вводом в эксплуатацию удалите воздух из газопровода.
- ▶ Проверьте герметичность подсоединения газа (Герметичность (→ страница 25)).

5.3 Монтаж гидравлики



Осторожно!

Вероятность материального ущерба в результате слишком высоких температур!

При возникновении неполадки в результате перегрева возможно повреждение пластмассовых труб в системе отопления.

- ▶ При использовании пластмассовых труб смонтируйте на подающей линии системы отопления ограничительный термостат.



Осторожно!

Вероятность материального ущерба в результате коррозии!

Не обладающие диффузионной плотностью пластмассовые трубы системы отопления являются причиной попадания воздуха в греющую воду и коррозионного повреждения в контурах теплогенератора и изделия.

- ▶ При использовании в системе отопления не обладающих диффузионной плотностью пластмассовых труб выполните разделение системы, устано-

вив между изделием и системой отопления внешний теплообменник.



Осторожно!

Вероятность материального ущерба в результате теплопередачи при выполнении пайки!

В результате теплопередачи при выполнении пайки возможно повреждение уплотнений в сервисных кранах.

- ▶ Не выполняйте пайку на присоединительных элементах, если присоединительные элементы привинчены к сервисным кранам.

Изделие должно подключаться через насосную группу (принадлежности) Vaillant.

- Высокопроизводительный насос или модулирующий насос

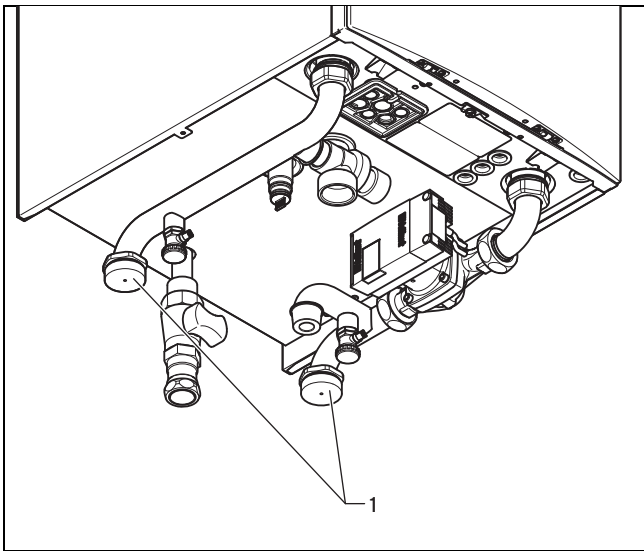
На этой насосной группе предусмотрена возможность подключения для расширительного бака (правый присоединительный патрубок) и предохранительный клапан (левый присоединительный патрубок). Информацию об имеющихся принадлежностях можно получить либо из прейскуранта Vaillant, либо по указанному на обратной стороне контактного адресу.

- ▶ При монтаже насосной группы соблюдайте последовательность монтажа изоляции и гидравлических труб (→ руководство по монтажу насосной группы).
- ▶ Учтите, что насос аппарата должен всегда устанавливаться в обратную линию. В противном случае возможно функциональное нарушение изделия.

При подключении нескольких изделий для эксплуатации в каскаде для каждого изделия необходимо устанавливать в подающую линию обратный клапан из комплекта для каскадного подключения.

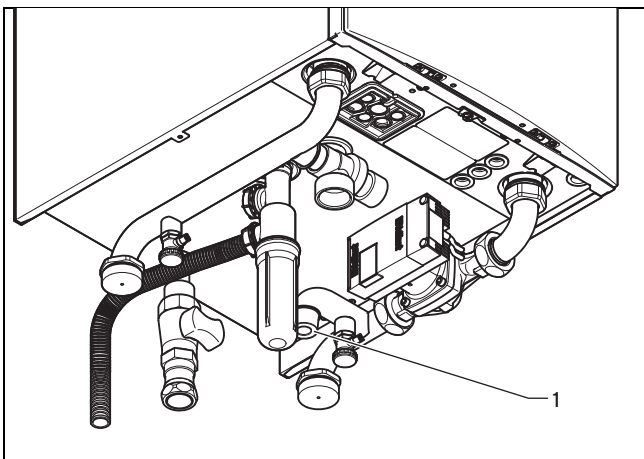
Обратный клапан стороннего производителя должен иметь показатель максимальной потери давления 30 мбар при объемном расходе 4,5 м³/ч.

5.3.1 Подключение подающей линии системы отопления и обратной линии системы отопления



1. Установите в каждый сервисный кран плоское уплотнение (принадлежности Vaillant).
2. Привинтите сервисные краны к соединительным патрубкам подающей и обратной линии (1) насосной группы.
3. Привинтите сервисные краны к установленному оборудованию.
 - Диаметр трубы отопления: 1 1/4"

5.3.2 Установка расширительного бака

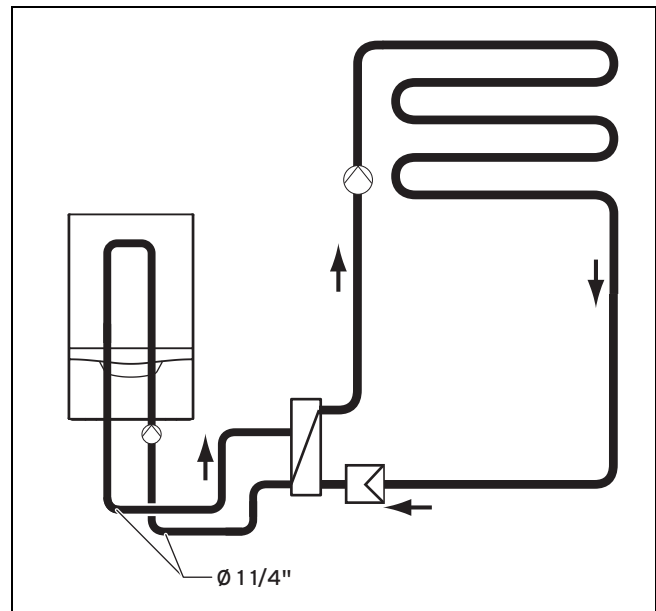


- ▶ Установите расширительный бак на соединительный патрубок (1) обратной линии.
 - Подключение к насосной группе: 1/2"

Условие: Использование системного разделителя

- Большой расширительный бак: ≥ 10 л

5.3.3 Гидравлическое соединение



При соединении с системой отопления для гидравлического разделения системы используйте только пластинчатый теплообменник. Дополнительно со стороны системы рекомендуется установить грязевой фильтр перед пластинчатым теплообменником. Для техобслуживания пластинчатого теплообменника со стороны системы отопления рекомендуется установить промывочные патрубки, используемые для обратной промывки пластинчатого теплообменника.

Для этого из каталога принадлежностей в зависимости от мощности изделия или типа каскадной схемы можно выбрать различные пластинчатые теплообменники. Значение потери давления согласовано с поставляемыми в качестве принадлежностей насосными группами. Установка в контур аппарата оригинальных принадлежностей гарантирует минимальный объем циркуляционной воды, если не превышаются максимальные значения потери давления в трубной обвязке.

Выбор пластинчатого теплообменника должен осуществляться по мощности.

В зависимости от выбора насосной группы возможны следующие значения остаточного напора на подающей линии аппарата:

Мощность	Название	Остаточный напор
80 кВт	Высокопроизводительный насос	0,024 МПа (0,240 бар)
80 кВт	Модулирующий насос	0,042 МПа (0,420 бар)
99 кВт	Высокопроизводительный насос	0,038 МПа (0,380 бар)
99 кВт	Модулирующий насос	0,026 МПа (0,260 бар)
120 кВт	Высокопроизводительный насос	0,036 МПа (0,360 бар)
120 кВт	Модулирующий насос	0,024 МПа (0,240 бар)

При использовании пластинчатого теплообменника для гидравлического разделения системы необходимо со-

5 Установка

блюдать следующие значения потери давления (номинальное количество воды при $\Delta T=20\text{ K}$):

Мощность	Потеря давления
< 120 кВт	86 мбар (0,086 бар)
в сочетании с гидравлическим каскадом	
< 240 кВт	96 мбар (0,096 бар)
< 360 кВт	76 мбар (0,076 бар)
< 480 кВт	82 мбар (0,082 бар)
< 600 кВт	87 мбар (0,087 бар)
< 720 кВт	92 мбар (0,092 бар)

5.3.4 Подключение сифона конденсата

В результате сгорания топлива в изделии образуется конденсат. Линия отвода конденсата отводит конденсат через сливную воронку к присоединительному патрубку канализации.

Изделие оснащено сифоном конденсата. Высота наполнения составляет 145 мм. Сифон конденсата собирает выпавший конденсат и отводит его в линию отвода конденсата.

- ▶ Наденьте сифон конденсата на патрубок отвода конденсата в нижней части изделия и зафиксируйте его крепежной скобой.
- ▶ Оставьте под сифоном для конденсата монтажное пространство (не менее 180 мм) для очистки сифона конденсата при выполнении технического обслуживания.
- ▶ Обязательно проверьте герметичность места соединения.

5.3.5 Подключение линии отвода конденсата

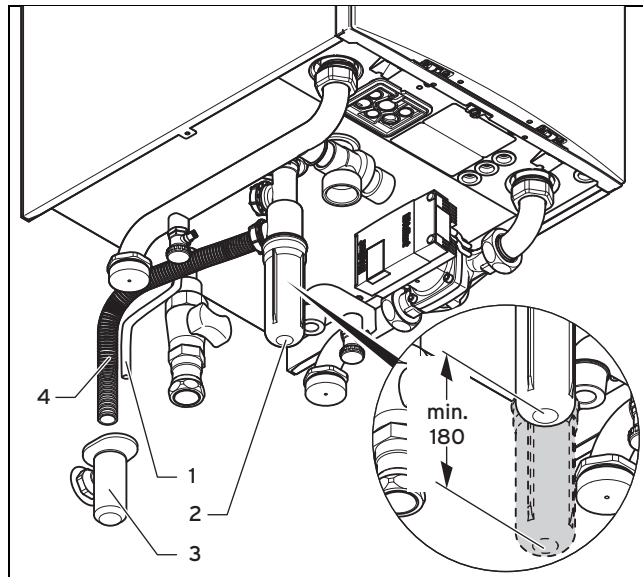


Опасность!

Опасность для жизни в результате утечки отходящих газов!

Если линия отвода конденсата жестко соединена с канализационным трубопроводом, возможно отсасывание содержимого сифона для конденсата.

- ▶ Не соединяйте линию отвода конденсата герметично с канализационным трубопроводом.



- ▶ Изучите внутригосударственные предписания на предмет необходимости установки оборудования для нейтрализации.
- ▶ Соблюдайте местные предписания, регламентирующие нейтрализацию конденсата.

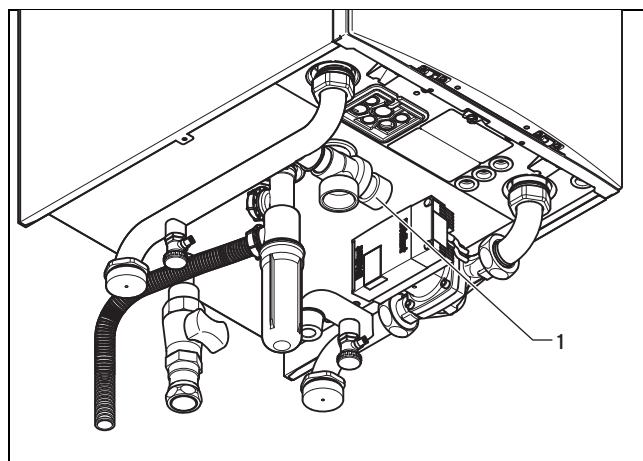


Указание

Устройство для нейтрализации можно приобрести в качестве принадлежности с перекачивающим насосом конденсата или без него.

- ▶ Подвесьте линию отвода конденсата (4) изделия на предварительно установленной сливной воронке (3).
- ▶ При необходимости проведите сточный шланг (1) быстродействующего воздухоотводчика в сливную воронку.

5.3.6 Подключение предохранительного клапана



Опасность!

Опасность ошпаривания!

Греющая вода в месте выхода на предохранительном клапане может причинить серьезное ошпаривание.

- ▶ Смонтируйте сток в канализацию предохранительный клапан должным образом.

- ▶ Подключите предохранительный клапан (на месте установки) (1).



Указание

При выборе предохранительного клапана (поставляется в качестве принадлежности) учитывайте максимальное рабочее давление системы отопления.

5.4 Установка системы дымоходов

5.4.1 Подключаемые системы дымоходов/воздуховодов

- ▶ При монтаже системы дымоходов/воздуховодов соблюдайте положения действующих внутригосударственных предписаний.



Указание

В стандартной комплектации все изделия комплектуются патрубком для подключения к системе воздуховодов/дымоходов Ø 110/160 мм.

Используемые системы дымоходов/воздуховодов указаны в прилагаемом руководстве по монтажу системы дымоходов/воздуховодов.

5.4.2 Монтаж системы дымоходов/воздуховодов



Осторожно!

Опасность отравления из-за утечки отходящих газов!

Консистентные смазки на основе минеральных масел могут повредить уплотнения.

- ▶ Для облегчения монтажа вместо смазки используйте только воду или обычное жидкое мыло.



Опасность!

Возможные травмы и материальный ущерб в результате использования систем дымоходов/воздуховодов без соответствующего допуска!

Отопительные аппараты Vaillant прошли сертификацию системы совместно с оригинальными системами дымоходов/воздуховодов Vaillant. Применение других принадлежностей может стать причиной травм, материального ущерба и функциональных нарушений. Для типа установки B23P разрешено также использовать принадлежности сторонних производителей (см. технические характеристики в приложении).

- ▶ Используйте только оригинальные системы дымоходов/воздуховодов Vaillant.
- ▶ Если для B23P разрешено использовать принадлежности сторонних производителей, обеспечьте надлежащую укладку, уплотнение и фиксацию от сдвига труб отходящих газов.

1. Смонтируйте систему дымоходов/воздуховодов в соответствии с руководством по монтажу.
2. При монтаже системы дымоходов/воздуховодов соблюдайте положения действующих внутригосударственных предписаний.
3. Прокладывайте трубу отходящих газов под уклоном, чтобы выпавший конденсат мог беспрепятственно попасть в специально предусмотренный сток в канализацию (сифон) без застойных остатков.

5.5 Электромонтаж



Опасность!

Опасность для жизни в результате поражения электрическим током при неправильном выполнении электрического подключения!

Неправильно выполненное электрическое подключение может нарушить эксплуатационную безопасность изделия и стать причиной травм и материального ущерба.

- ▶ Выполняйте электромонтаж только в том случае, если вы являетесь прошедшим обучение специалистом и обладаете соответствующей квалификацией.
- ▶ Соблюдайте при этом действующие законы, стандарты и директивы.
- ▶ Заземлите изделие.



Опасность!

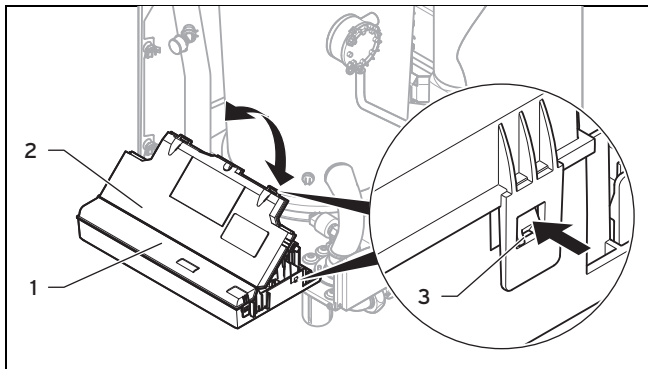
Опасность для жизни в результате поражения электрическим током!

Прикосновение к токоведущим подключениям может привести к тяжелым травмам, так как на клеммах подключения к электрической сети L и N даже при выключенной кнопке питания присутствует непропадающее напряжение.

- ▶ Отключите подвод электрического тока.
- ▶ Примите меры к предотвращению повторного включения подвода электрического тока.

5.5.1 Вскрытие и закрывание блока электроники

5.5.1.1 Открывание блока электроники



1. Демонтируйте переднюю облицовку. (→ страница 12)
2. Откройте блок электроники (1) в направлении на себя.
3. Освободите зажимы (3) из креплений.
4. Откиньте крышку (2) вверх.

5.5.1.2 Закрывание блока электроники

1. Закройте крышку (2), вжав ее в направлении вниз в блок электроники (1).
2. Убедитесь, что все зажимы (3) защелкнулись в креплениях с хорошо слышимым звуком.
3. Поднимите блок электроники вверх и защелкните его.

5.5.2 Обеспечение электропитание



Осторожно!

Вероятность материального ущерба из-за слишком высокого напряжения подключения!

При сетевом напряжении свыше 253 В возможно разрушение электронных компонентов.

- ▶ Убедитесь, что номинальное напряжение сети составляет 230 В.

1. Соблюдайте все действующие предписания.
2. Откройте блок электроники. (→ страница 18)
3. Подключите изделие с помощью стационарного подключения и разъединительного устройства с раствором контактов не менее 3 мм (например, предохранителей или силовых выключателей).
4. Используйте в качестве провода подключения к сети, проходящего через кабельный ввод в изделие, гибкий провод.
5. Выполните электромонтаж. (→ страница 18)
6. Соблюдайте схему электрических соединений (→ страница 46).
7. Навинтите поставляемый в комплекте штекер ProE на подходящий гибкий, соответствующий стандарту трехжильный кабель подключения к электрической сети.
8. Подключите блок электроники. (→ страница 18)

9. Обеспечьте возможность постоянного доступа к подключению к электросети. Оно не должно быть закрыто или загорожено.

5.5.3 Выполнение электромонтажа



Осторожно!

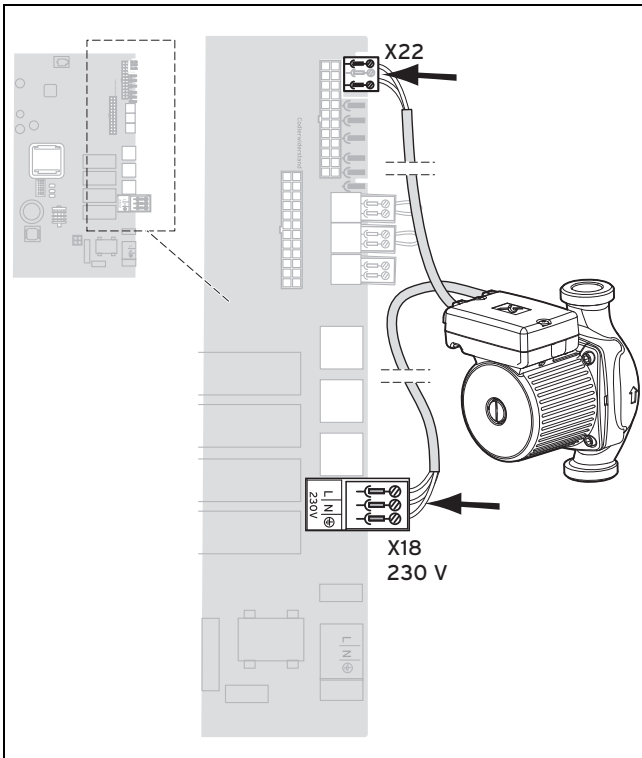
Вероятность материального ущерба в результате ненадлежащей установки!

При подключении сетевого напряжения к несоответствующим штекерным клеммам системы ProE возможно разрушение блока электроники.

- ▶ Не подключайте сетевое напряжение к клеммам шины данных eBUS (+/-).
- ▶ Присоединяйте кабель подключения к электрической сети только к обозначенным соответствующим образом клеммам!

1. Проведите присоединительные провода подключаемых компонентов через кабельный ввод на нижней стороне изделия.
2. Используйте имеющиеся в упаковке кабельные зажимы.
3. При необходимости укоротите присоединительные провода.
4. Во избежание короткого замыкания при непредвиденном освобождении жилы кабеля, снимайте внешнюю оболочку гибких проводов на участке не более 30 мм.
5. Убедитесь, что изоляция внутренних жил при снятии внешней оболочки не повреждена.
6. Снимайте изоляцию внутренних жил только настолько, чтобы обеспечить хорошее и надежное соединение.
7. Во избежание короткого замыкания, вызванного незакрепленными проводами, наденьте на освобожденные от изоляции концы жил кембрики.
8. Навинтите соответствующий штекер ProE на присоединительный провод.
9. Убедитесь, что все жилы механически прочно вставлены в штекерные клеммы штекера ProE. При необходимости устраните несоответствие.
10. Вставьте штекер ProE в соответствующее гнездо печатной платы.
11. Закрепите кабель в блоке электроники с помощью кабельных зажимов.

5.5.4 Подключение насосной группы



1. Откройте блок электроники. (→ страница 18)
2. Выполните электромонтаж. (→ страница 18)
3. Используйте имеющиеся в упаковке кабельные зажимы.
4. Вставьте штекер ProE кабеля электропитания в гнездо X18.
5. Вставьте штекер ProE кабеля управления в гнездо X22.
6. Подключите блок электроники. (→ страница 18)

5.5.5 Монтаж регулятора

- При необходимости смонтируйте регулятор.

5.5.6 Подключение регулятора к блоку электроники

1. Откройте блок электроники. (→ страница 18)
2. Выполните электромонтаж. (→ страница 18)
3. При подключении погодозависимого регулятора или комнатного термостата через eBUS к изделию, переключите вход 24 В = RT (X100 или X106), если переключатель отсутствует.
4. При использовании низковольтного регулятора (24 В), подключите его вместо переключки 24 В = RT (X100 или X106).
5. При подключении ограничительного термостата (накладного термостата) для напольного отопления, подключите его вместо переключки (Burner off) к штекеру ProE.
6. Подключите блок электроники. (→ страница 18)
7. Для получения режима работы насоса **Комфорт** (продолжающий работать насос) для многоконтурного регулятора, установите D.018 Режим работы насоса (→ страница 26) с **Эко** (повторно-кратковременно включение насоса) на **Комфорт**.

8. При установленном системном разделителе установите насос на **Комфорт D.018** и производительность насоса не менее чем на 4 (85%), **D.014**. То же действует и для установки каскада.

5.5.7 Подключение дополнительных компонентов

С помощью многофункционального модуля можно осуществлять управление двумя дополнительными компонентами.

Вы можете выбрать следующие компоненты:

- Циркуляционный насос
- Внешний насос
- Насос загрузки накопителя
- Вытяжной колпак
- Внешний электромагнитный клапан
- Внешнее сообщение сбоя
- насос гелиоконтур (не активен)
- Дистанционное управление eBUS (не активно)
- Насос защиты от легионелл (не активен)
- Вентиль гелиосистемы (не активен).

5.5.7.1 Использование VR 40 (многофункциональный модуль "2 из 7")

1. Смонтируйте компоненты согласно соответствующему руководству.
2. Выберите для управления реле 1 на многофункциональном модуле **D.027** (→ страница 26).
3. Выберите для управления реле 2 на многофункциональном модуле **D.028** (→ страница 26).

5.5.7.2 Использование клапана отходящих газов с сервоприводом

Для эксплуатации в каскаде для каждого изделия необходимо предусмотреть клапан отходящих газов с сервоприводом, управляемый через многофункциональный модуль VR 40. От клапана отходящих газов можно отказаться, полностью обеспечив эксплуатацию системы дымоходов в условиях разрежения. В руководстве по монтажу VR 40 описан порядок активации клапана отходящих газов.

Условие: Эксплуатация с природным газом

- Для безупречной эксплуатации с природным газом и клапаном отходящих газов увеличьте частоту вращения вентилятора в диапазоне частичной нагрузки в пункте диагностики **D.050** (→ страница 26) на 1500 оборотов в минуту.

5.5.8 Управление циркуляционным насосом в зависимости от потребности

1. Выполните электромонтаж так же, как и при "Подключение регулятора к блоку электроники" (→ страница 19).
2. Соедините присоединительный провод внешней кнопки с клеммами 1 (0) и 6 (FB) торцевого разъема X41, поставляемого вместе с регулятором.
3. Вставьте торцевой разъем в гнездо X41 печатной платы.

6 Управление

6.1 Концепция управления изделия

Концепция управления, а также - возможности считывания и настройки уровня эксплуатирующей стороны описаны в руководстве по эксплуатации.

Обзор возможностей считывания и настройки уровня специалиста описаны в разделе "Обзор структуры меню уровня специалиста" (→ страница 37).

6.1.1 Вызов уровня специалиста



Осторожно!

Вероятность материального ущерба в результате ненадлежащего обращения!

Ненадлежащие настройки на уровне специалиста могут привести к повреждениям и функциональным нарушениям системы отопления.

- ▶ Используйте доступ к уровню специалиста только в том случае, если вы являетесь сертифицированным специалистом.



Указание

Уровень специалиста защищен от несанкционированного доступа с помощью пароля.

1. Нажмите одновременно и („i“).
 - ◀ На дисплее появляется меню.
2. Перелистайте список с помощью или , пока не появится пункт меню **Уровень спец-та**.
3. Подтвердите с помощью (ОК).
 - ◀ На дисплее появляется текст **Ввести код** и значение **00**.
4. С помощью или настройте значение **17** (код).
5. Подтвердите с помощью (ОК).
 - ◀ Появляется уровень специалиста в выборе пунктов меню.

6.2 Live монитор (коды состояния)

Меню → Live монитор

Коды состояния на дисплее сообщают текущее эксплуатационное состояние изделия.

Коды состояния – обзор (→ страница 43)

6.3 Программы тестов

Кроме помощника запуска, для выполнения ввода в эксплуатацию, технического обслуживания и устранения неисправностей можно также вызывать программы тестов.

Меню → Уровень спец-та → Программы тестов

Там, помимо **Меню функций**, **Самопроверка** и **Проверка типа газа** находятся также **Программы тестов** (→ страница 22).

7 Ввод в эксплуатацию

7.1 Сервисные вспомогательные средства

Для ввода в эксплуатацию требуются следующие контрольные и измерительные средства:

- Измерительный прибор CO₂
- Цифровой или U-образный манометр
- Плоская отвертка, маленькая
- Торцовый шестигранный ключ 2,5 мм

7.2 Выполнение первого ввода в эксплуатацию

Первый ввод в эксплуатацию выполняется техником сервисной службы или авторизованным специалистом.

- ▶ Выполните первый ввод в эксплуатацию по контрольному списку, содержащемуся в приложении.
- ▶ Заполните и подпишите контрольный список.

7.3 Подготовка греющей воды

Допустимая жесткость воды



Указание

Обратитесь в местное предприятие водоснабжения для получения более подробной информации по качеству воды.

- ▶ При приготовлении воды для наполнения системы и доливания соблюдайте действующие внутригосударственные предписания и технические правила.

Если внутригосударственные предписания и технические правила не предусматривают другого, действуют следующие требования:

если указанные предельные значения не соответствуют, согласно диаграмме „Подготовка греющей воды” в приложении.

- ▶ Подготовьте воду в соответствии с диаграммой „Подготовка греющей воды” в приложении.



Осторожно!

Вероятность материального ущерба в результате добавления в греющую воду неподходящего антифриза и средств для защиты от коррозии!

Антифриз и средства для защиты от коррозии могут причинить изменения уплотнений, вызвать появление шумов при работе в режиме отопления и, возможно, причинить дальнейший косвенный ущерб.

- ▶ Не используйте антифриз и средства для защиты от коррозии.

7.4 Включение изделия

- ▶ Нажмите кнопку включения/выключения изделия.
 - ◀ На дисплее появляется основная маска.

7.5 Прохождение помощника запуска

Помощник запуска появляется при каждом включении изделия до тех пор, пока он не будет один раз успешно завершен. Он обеспечивает непосредственный доступ к самым важным тестовым программам и настройкам конфигурации во время ввода изделия в эксплуатацию.

Подтвердите запуск помощника запуска. До тех пор, активен помощник запуска, все запросы отопления и горячей воды блокируются.





Для перехода к следующему пункту подтвердите с помощью **далее**.

Если запуск помощника запуска не подтвердить, то через 10 секунд после включения он закрывается и появляется основная маска.

7.5.1 Язык

- ▶ Настройте желаемый язык.
- ▶ Чтобы подтвердить настроенный язык и избежать его изменения по неосторожности, дважды выберите (ОК).




При неосторожной настройке языка, который вы не понимаете, измените настройку следующим образом:

- ▶ Одновременно нажмите  и  **удерживайте** в нажатом положении.
- ▶ Дополнительно кратковременно нажмите клавишу снятия сбоя.
- ▶ Удерживайте  и  в нажатом положении, пока на дисплее не появится возможность настройки языка.
- ▶ Выберите требуемый язык.
- ▶ Дважды подтвердите изменение с помощью (ОК).



7.5.2 Режим заполнения

Режим заполнения (тестовая программа **P.06**) автоматически активирована в помощнике запуска до тех пор, пока на дисплее отображается режим заполнения.

7.5.3 Удаление воздуха

1. Для удаления из системы воздуха запустите программу проверки **P.00**, нажав, в отличие от режима обращения, в меню Тестовые программы,  или .
2. Для перехода к контуру, из которого требуется удалить воздух, нажмите .

7.5.4 Расчетная температура теплоносителя в подающей линии, температура горячей воды, режим "Комфорт"

1. Для настройки расчетной температуры теплоносителя в подающей линии, температуры горячей воды и режима "Комфорт", используйте  и .
2. Подтвердите настройку с помощью (ОК).

7.5.5 Частичная нагрузка на отопление

Частичная нагрузка на отопление изделия на заводе-изготовителе настроена на **автоматич.**. Это означает, что изделие самостоятельно определяет оптимальную теплопроизводительность в зависимости от текущей потребности системы в тепле. Впоследствии эту настройку можно также изменить через **D.000**.

7.5.6 Дополнительные реле и многофункциональный модуль

Здесь можно настроить дополнительно подключенные к изделию компоненты. Эту настройку можно изменить в **D.027** и **D.028**.

7.5.7 Телефонный номер специалиста

Вы можете ввести свой телефонный номер в меню аппарата. Эксплуатирующая сторона может просмотреть этот телефонный номер. Телефонный номер может иметь длину до 16 цифр и не должен содержать пробелов.

7.5.8 Завершение помощника запуска

После успешного прохождения и подтверждения помощника запуска при следующем включении он не будет автоматически запускаться.

7.6 Запуск помощника запуска заново

В любое время помощник запуска можно запустить заново, вызвав его в меню.

Меню → Уровень спец-та → Вкл. помощн. запуска

7.7 Вызов конфигурации котла и меню диагностики

Для повторной проверки и настройки важных параметров системы вызовите **Конфигурация котла**.

Меню → Уровень спец-та → Конфигурация котла






Возможности настройки для более сложных систем находятся в **Меню диагностики**.

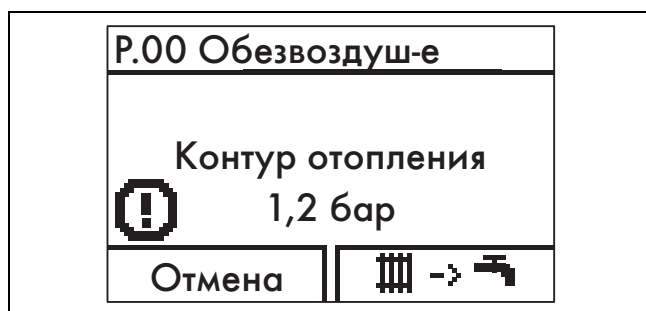
Меню → Уровень спец-та → Меню диагностики

7.8 Использование тестовых программ

Меню → Уровень спец-та → Программы тестов → Тестовые программы

Активируя различные тестовые программы, вы можете вызывать особые функции изделия.

Индикация	Значение
P.00	<p>Тестовая программа удаления воздуха: Выполняется тактовое управление насосом контура аппарата. Воздух из отопительного контура удаляется через быстродействующий воздухоотводчик. 1 x : Начало удаления воздуха из отопительного контура 3 x  ( → ): Повторное начало удаления воздуха из отопительного контура 1 x  (Отмена): Завершить программу удаления воздуха Указание На каждый контур программа удаления воздуха выполняется в течение 7,5 минут, после чего завершается. Удаление воздуха из отопительного контура: Управление внешним насосом на выполнение 15 циклов: 15 с включено, 10 с выключено. Индикация Контур отопления Активно.</p>
P.01	<p>Тестовая программа Максимальная нагрузка: После успешного розжига изделие эксплуатируется с максимальной тепловой нагрузкой.</p>
P.02	<p>Тестовая программа Минимальная нагрузка: После успешного розжига изделие эксплуатируется с минимальной тепловой нагрузкой.</p>
P.06	<p>Тестовая программа Режим заполнения: Горелка и насос выключаются (для наполнения и опорожнения изделия).</p>




Указание

Если изделие находится в состоянии сбоя, запуск тестовых программ невозможен. Состояние сбоя можно определить по соответствующему символу слева внизу на дисплее. Сначала необходимо устранить неисправность.

Для завершения тестовых программ можно в любое время выбрать (**Отмена**).

7.9 Считывание давления наполнения

Изделие оснащено аналоговым манометром, установленным на подающей трубе, символьным индикатором-гистограммой и цифровым указателем давления.

- ▶ Для считывания цифрового значения давления наполнения нажмите дважды .

Если система отопления наполнена, для надлежащей работы стрелка манометра при холодной системе отопления должна находиться в верхней половине серой зоны или посередине диапазона гистограммы на дисплее (обозначенного заштрихованными предельными значениями). Это соответствует давлению наполнения между 0,1 МПа и 0,2 МПа (от 1,0 бар до 2,0 бар).

Если система отопления располагается на нескольких этажах, могут потребоваться более высокие значения давления наполнения, позволяющие избежать попадания воздуха в систему отопления.

7.10 Защита от недостаточного давления воды

Во избежание повреждений системы отопления из-за недостаточного давления наполнения изделие оснащено датчиком давления воды. При выходе за нижний предел 0,1 МПа (1,0 бар) давления наполнения изделие сигнализирует о недостаточном давлении, отображая на дисплее мигающими символами значение давления. Если давление наполнения выходит за нижний предел 0,05 МПа (0,5 бар), изделие выключается. На дисплее отображается **F.22**.

- ▶ Для повторного ввода в эксплуатацию долийте греющую воду.

До достижения давления 0,11 МПа (1,1 бар) или выше на дисплее мигающими символами отображается значение давления.

- ▶ Если падение давления происходит часто, найдите и устраните причину.

7.11 Наполнение и удаление воздуха из системы отопления

1. Перед наполнением системы отопления тщательно промойте ее.
2. Выберите тестовую программу **P.06**.
 - ◀ Насосы не работают и изделие не переходит к работе в режиме отопления.
3. Соблюдайте инструкции по теме греющей воды.
4. Соедините кран наполнения и сливной кран системы отопления согласно стандарту с линией горячего водоснабжения, по возможности - с помощью крана холодной воды.
5. Откройте линию горячего водоснабжения.
6. Откройте все термостатические вентили радиаторов.
7. Убедитесь, что оба сервисных крана на изделии открыты.
8. Медленно откройте кран наполнения и сливной кран, чтобы вода пошла в систему отопления.



Указание

Изделие оснащено быстродействующим воздухоотводчиком. Нужно принять дополнительные меры, чтобы из системы отопления во время заполнения и ввода в эксплуатацию не мог быть удален воздух посредством быстродействующего воздухоотводчика или вручную.

9. Удаляйте из системы воздух на самом нижнем радиаторе, до тех пор, пока из вентиля для выпуска воздуха не пойдет вода без пузырьков.
10. Удаляйте воздух из других радиаторов, пока система отопления не наполнится полностью водой.
11. Перекройте все вентили для выпуска воздуха.
12. Следите за повышающимся давлением наполнения системы отопления.
13. Наполняйте систему до тех пор, пока не будет достигнуто требуемое давление наполнения.
14. Перекройте кран наполнения, сливной кран и кран холодной воды.
15. Для удаления воздуха из системы отопления выберите тестовую программу **P.00**.
 - ◁ Изделие не работает, внешний насос работает повторно-кратковременно и по выбору удаляет воздух из отопительного контура или контура горячей воды. На дисплее отображается давление наполнения системы отопления.
16. Для надлежащего удаления воздуха, убедитесь, что давление наполнения системы отопления не падает ниже минимального давления наполнения.
 - Минимальное давление наполнения системы отопления: 0,1 МПа (1,0 бар)



Указание

Тестовая программа **P.00** выполняется для каждого контура в течение 7,5 минут. После завершения наполнения давление наполнения системы отопления должно как минимум на 0,02 МПа (0,2 бар) превышать противодействие расширительного бака (ADG) ($P_{\text{система}} \geq P_{\text{ADG}} + 0,02 \text{ МПа (0,2 бар)}$).

17. Если после завершения тестовой программы **P.00** в системе отопления находится слишком много воздуха, запустите тестовую программу снова.
18. Проверьте герметичность всех подключений и всей системы.

7.12 Промывка системы отопления

1. Промойте отопительный контур.
2. Во избежание попадания загрязнений из системы отопления в изделие установите перед гидравлическим разделителем грязевой фильтр.

7.13 Наполнение сифона конденсата

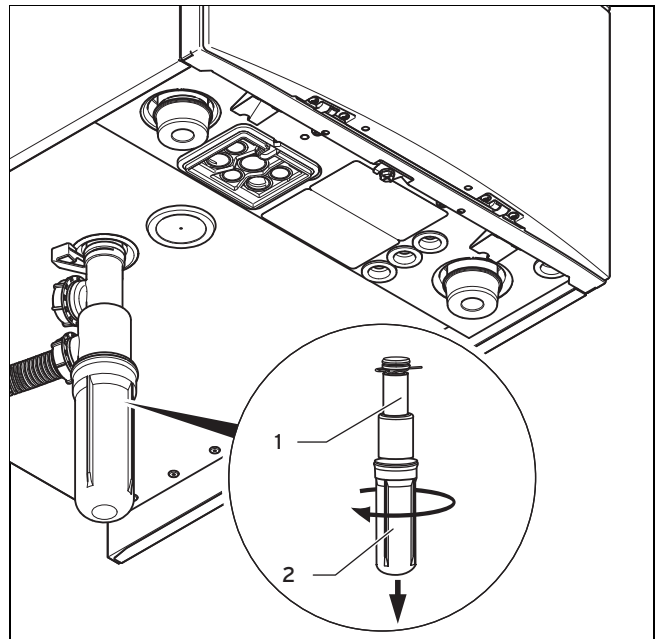


Опасность!

Опасность отравления из-за утечки отходящих газов!

Если сифон для конденсата пустой или недостаточно заполнен, отходящие газы могут выходить в воздух в помещении.

- ▶ Перед вводом изделия в эксплуатацию наполните сифон для конденсата водой.



1. Снимите нижнюю часть сифона (2) свинтив ее с сифона конденсата (1).
2. Наполните нижнюю часть сифона водой на 10 мм ниже верхнего края.
3. Снова закрепите нижнюю часть сифона в правильном положении на сифоне конденсата.

7.14 Проверка и адаптация настройки газового тракта

7.14.1 Проверка заводской настройки



Осторожно!

Функциональные нарушения или сокращение срока службы изделия в результате неправильной установки группы газа!

Если исполнение изделия не соответствует местной группе газа, это приведет к функциональным нарушениям или необходимости досрочной замены компонентов изделия.

7 Ввод в эксплуатацию

- ▶ Перед вводом изделия в эксплуатацию, сравните данные по группе газа на маркировочной табличке с группой газа, имеющейся на месте установки.

Обеспечиваемое изделием сгорание топлива проверено на заводе-изготовителе. Изделие предварительно настроено на работу с группой газа, указанной на маркировочной табличке.

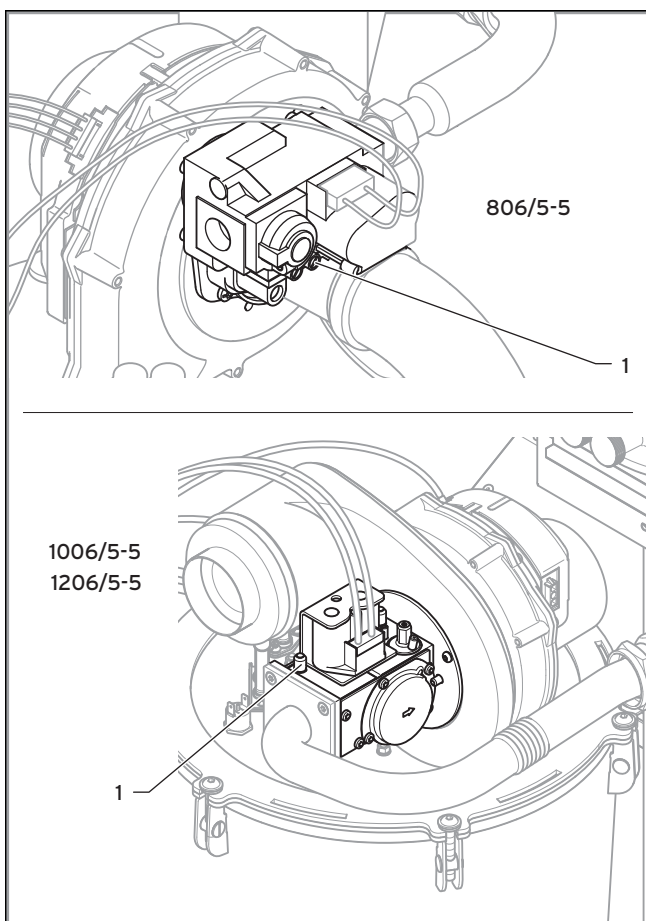
Условия: Исполнение изделия **не соответствует** местному типу газа

- ▶ Не вводите изделие в эксплуатацию.

Условия: Исполнение изделия **соответствует** местному типу газа

- ▶ Действуйте в соответствии со следующим описанием.

7.14.2 Проверка давления газа на входе (давления газа)



1. Перекройте газовый запорный кран.
2. Отпустите уплотнительный винт измерительного штуцера (1) на газовой арматуре с помощью отвертки.
3. Подключите манометр к измерительному штуцеру (1).
4. Откройте газовый запорный кран.
5. Введите изделие в эксплуатацию, используя тестовую программу P.01.
6. Открывая термостаты радиаторов отопления, убедитесь, что системе отопления может быть передано максимальное количество тепла.

7. Измерьте давление газа на входе относительно атмосферного давления.
 - Допустимое давление газа на входе при работе на природном газе G20: 1,3 ... 2,5 кПа (13,0 ... 25,0 мбар)
8. Выведите изделие из эксплуатации.
9. Перекройте газовый запорный кран.
10. Снимите манометр.
11. Затяните винт измерительного штуцера (1).
12. Откройте газовый запорный кран.
13. Проверьте измерительный штуцер на газовую герметичность.

Условия: Давление газа на входе **не** в допустимом диапазоне



Осторожно!

Вероятность материального ущерба и эксплуатационные нарушения из-за неправильного давления газа на входе!

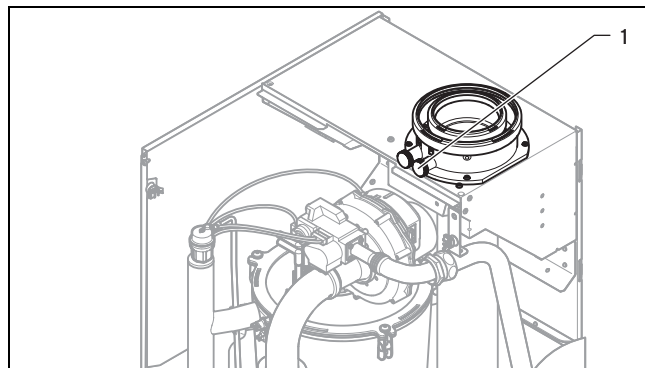
Если давление газа на входе находится за пределами допустимого диапазона, это может вызвать неполадки во время эксплуатации и повреждения изделия.

- ▶ Не выполняйте на изделии никаких настроек.
- ▶ Проверьте подключение газа.
- ▶ Не вводите изделие в эксплуатацию.

- ▶ Если вам не удастся устранить ошибку, обратитесь в предприятие газоснабжения.
- ▶ Перекройте газовый запорный кран.

7.14.3 Проверить и при необходимости настроить содержание CO₂ (настройка коэффициента избытка воздуха)

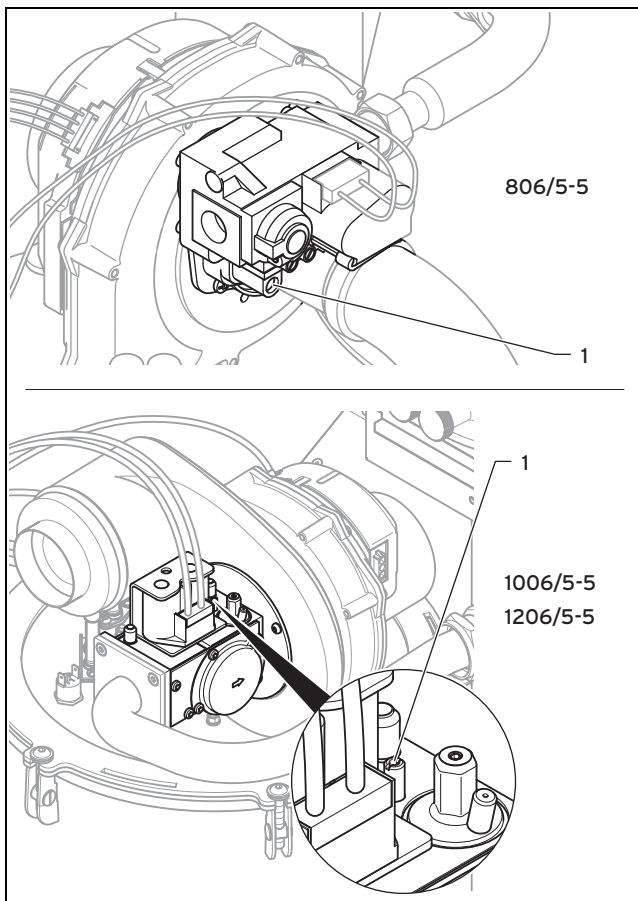
1. Введите изделие в эксплуатацию, используя тестовую программу P.01.
2. Выждите не менее 5 минут до достижения рабочей температуры изделия.



3. Измерьте содержание CO₂ и CO на измерительном патрубке отходящих газов (1).
4. Сравните измеренные значения с соответствующими значениями в таблице.

Значения на- стройки	Еди- ница изме- рения	Природ- ный газ G 20
CO ₂ через 5 минут эксплуатации при полной нагрузке с закрытой передней облицовкой	Об.-%	9,0 ±1,0
CO ₂ через 5 минут эксплуатации при полной нагрузке со снятой передней облицовкой	Об.-%	8,8 ±1,0
Настроено для индекса Воббе W _s	кВт/ч/м ³	15,0
O ₂ через 5 минут эксплуатации при полной нагрузке с закрытой передней облицовкой	Об.-%	4,89 ±1,80
Содержание CO	ppm	≤ 250

Условия: Требуется настройка содержания CO₂



- ▶ Пройдите запечатающую наклейку.
- ▶ Настройте содержание CO₂ (значение, полученное при снятой передней облицовке), поворачивая винт (1).



Указание

Поворот влево: увеличение содержания CO₂
Поворот вправо: снижение содержания CO₂

- ▶ Выполняйте регулировку только с шагом 1/8 оборота и ждите после каждой регулировки стабилизацию значения в течение приблизительно 1 минуты.



Указание

На VU OE 1006/5-5 и VU OE 1206/5-5 содержание CO₂ изменяется только после изменения направления вращения регулировочного винта приблизительно на 1 оборот (преодоление гистерезиса настройки). Регулировочный винт может только немного выглядывать из корпуса.

- ▶ После выполнения настройки выберите (**Отмена**).
- ▶ Если настройка в заданном диапазоне регулировки невозможна, ввод изделия в эксплуатацию запрещен.
- ▶ В этом случае обратитесь в сервисную службу.
- ▶ Смонтируйте переднюю облицовку. (→ страница 12)

7.15 Проверка работоспособности и герметичности изделия

1. Перед передачей изделия эксплуатирующей стороне проверьте работоспособность и герметичность изделия.
2. Введите изделие в эксплуатацию.
3. Проверьте герметичность подводящей газовой линии, системы дымоходов, системы отопления и трубопроводов горячей воды.
4. Проверьте правильность установки и надежность крепления системы дымоходов/воздуховодов и трубопроводов конденсата.
5. Убедитесь, что передняя облицовка смонтирована надлежащим образом.

7.15.1 Проверка режима отопления

1. Убедитесь в наличии запроса теплоты.
2. Вызовите **Live монитор**.
 - **Меню** → **Live монитор**
 - ◁ Если изделие работает нормально, на дисплее появляется **S.04**.

7.15.2 Проверка системы приготовления горячей воды

Условия: Водонагреватель подключен

- ▶ Убедитесь в наличии запроса теплоты термостатом накопителя.
- 1. Вызовите **Live монитор**.

8 Адаптация к системе отопления

- Меню → Live монитор
- ◁ Если водонагреватель правильно нагревается, на дисплее появляется **S.24**.
- 2. Если вы подключили регулятор, на котором можно настраивать температуру горячей воды, настройте температуру горячей воды на отопительном аппарате на максимальную возможную температуру.
- 3. Настройте расчетную температуру для подключенного накопителя горячей воды на регуляторе.
 - ◁ Отопительный аппарат принимает настроенную на регуляторе расчетную температуру (функция автоматической коррекции у более новых регуляторов).

8 Адаптация к системе отопления

Для повторной настройки важнейших параметров системы используйте пункт меню **Конфигурация котла**.

Меню → Уровень спец-та → Конфигурация котла

Можно также вручную еще раз запустить помощник запуска.

Меню → Уровень спец-та → Вкл. помощн. запуска





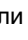
8.1 Вызов кодов диагностики

Возможности настройки для более сложных систем находятся в **Меню диагностики**.

Меню → Уровень спец-та → Меню диагностики

Коды диагностики – обзор (→ страница 39)

С помощью параметров, обозначенных в обзоре кодов диагностики как настраиваемые, можно адаптировать изделие к системе отопления и потребностям клиента.

- ▶ Чтобы перейти к другому коду диагностики, нажмите  или .
- ▶ Чтобы выбрать параметр для изменения, нажмите  (**Выбор**).
- ▶ Чтобы изменить текущую настройку, нажмите  или .
- ▶ Подтвердите с помощью (**OK**).

8.2 Настройка частичной нагрузки на отопление

Частичная нагрузка на отопление изделия на заводе-изготовителе настроена на **Авто**. Если, тем не менее, вам требуется настроить фиксированную максимальную частичную нагрузку на отопление, то в **D.000** можно настроить значение, соответствующее мощности изделия в кВт.

Если изделие эксплуатируется в каскаде, то при эксплуатации с **Природный газ** частоту вращения вентилятора частичной нагрузки аппарата необходимо увеличить до 1500 об/мин (**D.050**).

Если установлен накопитель горячей воды (тип накопителя VIH), то настройку частичной нагрузки для нагрева накопителя можно адаптировать к типу накопителя (**D.077**).

8.3 Настройка времени выбега насоса и режима работы насоса

В **D.001** можно настроить время выбега насоса (заводская настройка 5 минут).

В **D.018** можно настроить режим работы насоса **Экономично** или **Комфортно**.

При настройке на **Комфортно** внутренний насос включается, когда температура теплоносителя в подающей линии системы отопления не стоит на **Отопление Выкл** (→ руководство по эксплуатации), а запрос теплоты разрешен через внешний регулятор.

Эко (заводские настройки) имеет смысл в том случае, если при очень низком теплотреблении и больших разницах температур между расчетным значением приготовления горячей воды и расчетным значением режима отопления требуется отвести остаточное тепло после приготовления горячей воды. Благодаря этому исключается возможность недостаточного снабжения жилых помещений. При наличии потребности в тепле по истечении времени выбега насос включается через каждые 25 минут на 5 минут. При эксплуатации в каскаде с гидравлическим разделителем или разделением системы фирма Vaillant рекомендует использовать режим работы **Экономично**.

Если установлен системный разделитель, насос необходимо установить на продолжительный режим работы (85%) (**D.014** установить на 4).

8.4 Настройка максимальной температуры теплоносителя в подающей линии

В **D.071** можно настраивать максимальную температуру теплоносителя в подающей линии для режима отопления (заводская настройка 75°C).

8.5 Настройка регулирования по температуре теплоносителя в обратной линии

При подключении изделия к напольному отоплению в **D.017** можно изменить принцип регулирования температуры с регулирования по температуре теплоносителя в подающей линии на регулирование по температуре теплоносителя в обратной линии. Если в **D.017** активировано регулирование по температуре теплоносителя в обратной линии, то функция автоматического определения теплопроизводительности неактивна. Если, несмотря на это, установить **D.000** на **автоматич.**, то изделие будет работать с максимальной возможной частичной нагрузкой на отопление.

8.6 Время блокировки горелки

8.6.1 Настройка времени блокировки горелки

Во избежание частого включения и выключения горелки и связанных с этим потерь энергии, после каждого отключения горелки происходит активация электронной блокировки повторного включения на определенное время. Время блокировки горелки можно адаптировать к характеристикам системы отопления. Время блокировки горелки активно только для режима отопления. В **D.002** можно настроить максимальное время блокировки горелки (заводская настройка: 20 минут). Эффективное время блокировки горелки в зависимости от заданной температуры теплоносителя в подающей линии и мак-

симальное настраиваемое время блокировки горелки указано в следующей таблице:

Т _{Подача} (расчетная) [°C]	Настроенное максимальное время блокировки горелки [мин]						
	1	5	10	15	20	25	30
30	2,0	4,0	8,5	12,5	16,5	20,5	25,0
35	2,0	4,0	7,5	11,0	15,0	18,5	22,0
40	2,0	3,5	6,5	10,0	13,0	16,5	19,5
45	2,0	3,0	6,0	8,5	11,5	14,0	17,0
50	2,0	3,0	5,0	7,5	9,5	12,0	14,0
55	2,0	2,5	4,5	6,0	8,0	10,0	11,5
60	2,0	2,0	3,5	5,0	6,0	7,5	9,0
65	2,0	1,5	2,5	3,5	4,5	5,5	6,5
70	2,0	1,5	2,0	2,5	2,5	3,0	3,5
75	2,0	1,0	1,0	1,0	1,0	1,0	1,0

Т _{Подача} (расчетная) [°C]	Настроенное максимальное время блокировки горелки [мин]					
	35	40	45	50	55	60
30	29,0	33,0	37,0	41,0	45,0	49,5
35	25,5	29,5	33,0	36,5	40,5	44,0
40	22,5	26,0	29,0	32,0	35,5	38,5
45	19,5	22,5	25,0	27,5	30,5	33,0
50	16,5	18,5	21,0	23,5	25,5	28,0
55	13,5	15,0	17,0	19,0	20,5	22,5
60	10,5	11,5	13,0	14,5	15,5	17,0
65	7,0	8,0	9,0	10,0	11,0	11,5
70	4,0	4,5	5,0	5,5	6,0	6,5
75	1,0	1,0	1,0	1,0	1,0	1,0



Указание

Остаток времени блокировки горелки после отключения системой регулирования в режиме отопления можно вызвать и просмотреть через **D.067**.

8.6.2 Сброс остатка времени блокировки горелки

Возможность 1

Меню → Сброс врем. блокир.

На дисплее появляется текущее время блокировки горелки.

- ▶ Подтвердите сброс времени блокировки горелки с помощью (**Выбор**).

Возможность 2

- ▶ Нажмите клавишу снятия сбоя.

8.7 Настройка межсервисного интервала

При настройке межсервисного интервала после истечения настраиваемого количества рабочих часов горелки на дисплей выводится сообщение о необходимости технического обслуживания изделия, сопровождаемое символом техобслуживания . Дисплей регуляторов eBUS отображает информацию **Техобслуживание MAIN**.

- ▶ Установите часы работы до следующего техобслуживания в **D.084**. Нарботку можно настроить с кратностью 10 в диапазоне от 0 до 3010 ч.

Если вместо числового значения ввести символ "-", функция **Индик. ТО** Неактивно.



Указание

По истечению настроенной наработки межсервисный интервал можно настроить заново.

8.8 Настройка производительности насоса

Изделие может оснащаться насосной группой с модулирующим или высокопроизводительным насосом (принадлежности). Оба насоса полностью модулирующие и управление ими осуществляется в зависимости от запроса теплоты.

Остаточный напор этой насосной группы определяется транспортировкой всей тепловой мощности до пластинчатого теплообменника.

Значения остаточного напора насосов указаны в главе „Гидравлическое соединение“ (→ страница 15).

8.9 Передача изделия эксплуатирующей стороне

1. После завершения установки наклейте прилагаемую наклейку 835593 на языке пользователя на переднюю сторону изделия.
2. Объясните эксплуатирующей стороне расположение и принцип работы защитных устройств.
3. Объясните эксплуатирующей стороне порядок обращения с изделием. Ответьте на ее вопросы. В особенности обратите внимание эксплуатирующей стороны на указания по технике безопасности, которые она должна соблюдать.
4. Объясните эксплуатирующей стороне о необходимости технического обслуживания изделия с указанной периодичностью.
5. Передайте эксплуатирующей стороне на хранение все руководства и документацию на изделие.
6. Объясните эксплуатирующей стороне предпринятые меры по обеспечению подачи воздуха на горение и отвода отходящих газов и укажите, что ей запрещено вносить в конструкцию какие-либо изменения.

9 Осмотр и техобслуживание

Сервисные вспомогательные средства

Для осмотра и техобслуживания требуется следующий инструмент:

- Торцовый ключ SW8 с удлинителем
- Отвертка Torx 20, 25 и 30

9 Осмотр и техобслуживание

- Внутренний шестигранник 5 мм
- ▶ Выполните все работы по осмотру и техническому обслуживанию в последовательности, указанной в таблице Обзор работ по осмотру и техническому обслуживанию.
Работы по осмотру и техническому обслуживанию – обзор (→ страница 42)

9.1 Соблюдение периодичности осмотра и техобслуживания

Надлежащий регулярный осмотр (1 раз в год) и техобслуживание (в зависимости от результата осмотра, но не реже, чем один раз в 2 года), а также - применение исключительно оригинальных запасных частей имеют решающее значение для обеспечения бесперебойной работы и длительного срока службы изделия.

Мы рекомендуем вам заключить договор на осмотр или техническое обслуживание.

Осмотр

Осмотр используется для определения фактического состояния изделия и его сравнения с требуемым состоянием. Эти работы выполняются путем измерения, проверки и наблюдения.

Техническое обслуживание

Техобслуживание необходимо для устранения возможных отклонений фактического состояния от требуемого состояния. Эти работы обычно выполняются обычно путем очистки, настройки, и, при необходимости - замены отдельных компонентов, подлежащих износу.

Периодичность технического обслуживания (не менее одного раза каждые 2 года) и связанный с ним объем работ вы, как специалист, определите на основании установленного во время осмотра состояния изделия. Выполните все работы по осмотру и техническому обслуживанию в последовательности, указанной в приложении С.

9.2 Приобретение запасных частей

Оригинальные компоненты изделия также были сертифицированы в рамках проверки соответствия стандартам CE. Если при выполнении технического обслуживания или ремонта вы не используете совместно сертифицированные оригинальные запасные части фирмы Vaillant, соответствие изделия стандартам CE теряет свое действие. Поэтому мы настоятельно рекомендуем монтаж оригинальных запасных частей фирмы Vaillant. Информацию о доступных оригинальных запасных частях Vaillant Вы можете получить по указанному с обратной стороны контактному адресу.

- ▶ Если при техническом обслуживании или ремонте вам требуются запасные части, тогда используйте исключительно оригинальные запасные части фирмы Vaillant.

9.3 Использование меню функций

С помощью меню функций можно осуществлять управление отдельными компонентами системы отопления и их проверку.

Меню → Уровень спец-та → Программы тестов → Меню функций

- ▶ Выберите компоненты системы отопления.
- ▶ Подтвердите с помощью (**Выбор**).

Индикация	Программа тестов	Действие
T.01	Проверка насоса контура аппарата	Включение и выключение насоса контура аппарата.
T.03	Проверка вентилятора	Включение и выключение вентилятора. Вентилятор работает с максимальной частотой вращения.
T.04	Проверка насоса загрузки накопителя	Включение и выключение насоса загрузки накопителя.
T.05	Проверка циркуляционного насоса	Включение и выключение циркуляционного насоса.
T.06	Проверка внешнего насоса	Включение и выключение внешнего насоса.
T.08	Проверка горелки	Изделие запускается и переходит на минимальную нагрузку. На дисплее отображается температура теплоносителя в подающей линии.

Завершение меню функций

- ▶ Для завершения меню функций выберите (**Отмена**).

9.4 Выполнение самопроверки блока электроники

Меню → Уровень спец-та → Программы тестов → Самопроверка

С помощью функции самопроверки блока электроники можно выполнить предварительную проверку электронной платы.

9.5 Демонтаж газовоздушного тракта



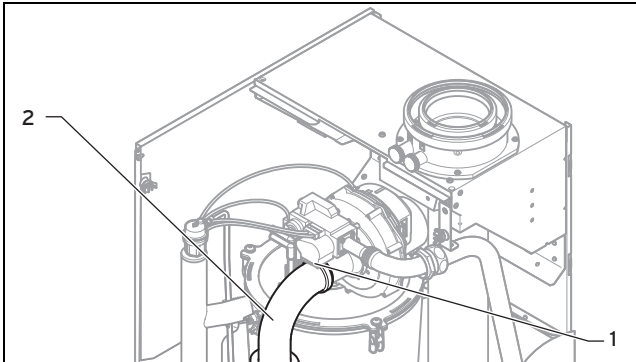
Указание

Стандартный блок газовоздушного тракта состоит из четырех основных частей:

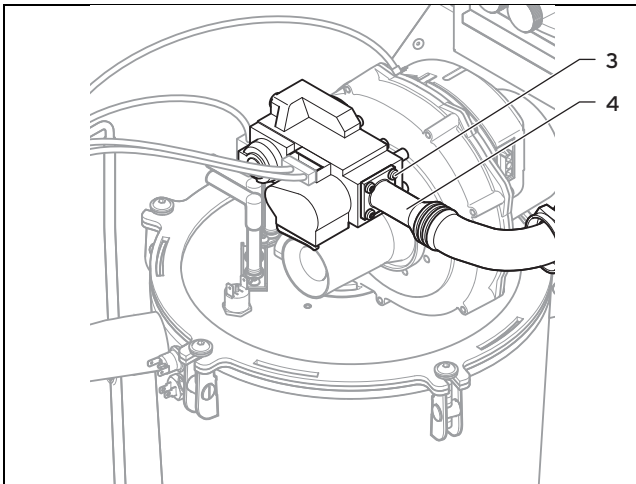
- вентилятор с регулируемой частотой вращения,
- всасывающая труба воздуха,
- газовая арматура,
- горелка

1. Выключите изделие с помощью кнопки включения и выключения.
2. Отсоедините изделие от электрической сети.
3. Перекройте газовый запорный кран.
4. Демонтируйте переднюю облицовку. (→ страница 12)
5. Демонтируйте верхнюю облицовку. (→ страница 12)

Условия: Действительно для 80 кВт

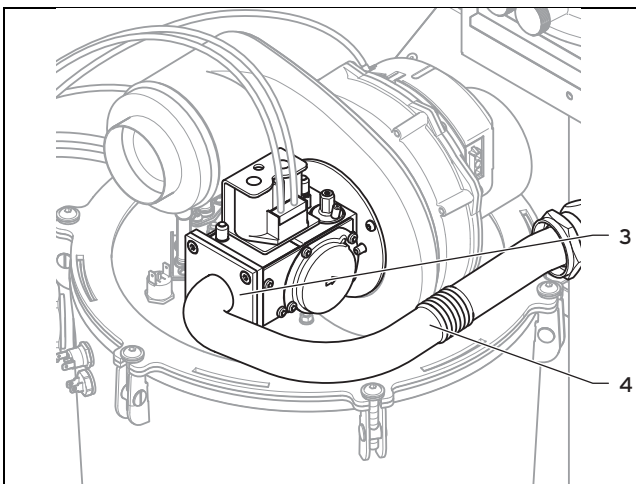


- ▶ Освободите зажим (1) на всасывающей трубе воздуха (2) и снимите всасывающую трубу воздуха с всасывающего патрубка.

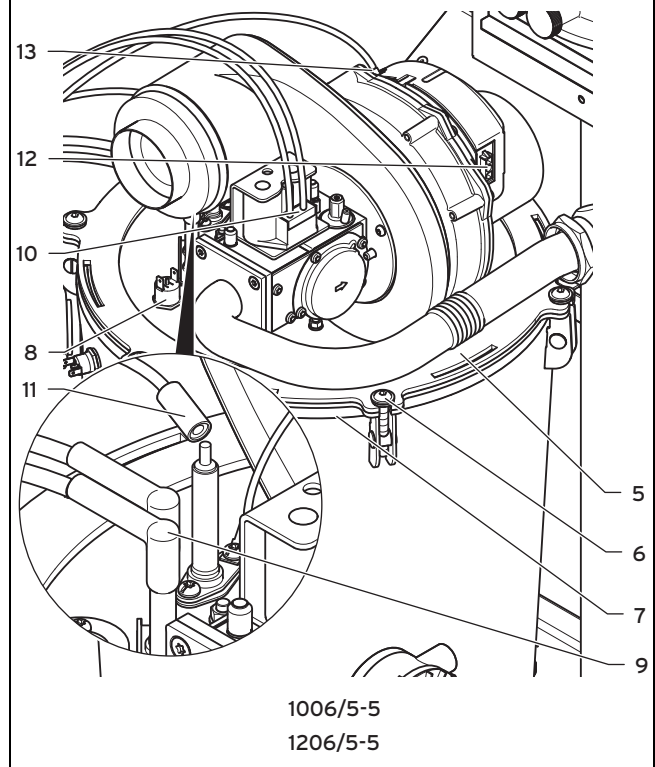
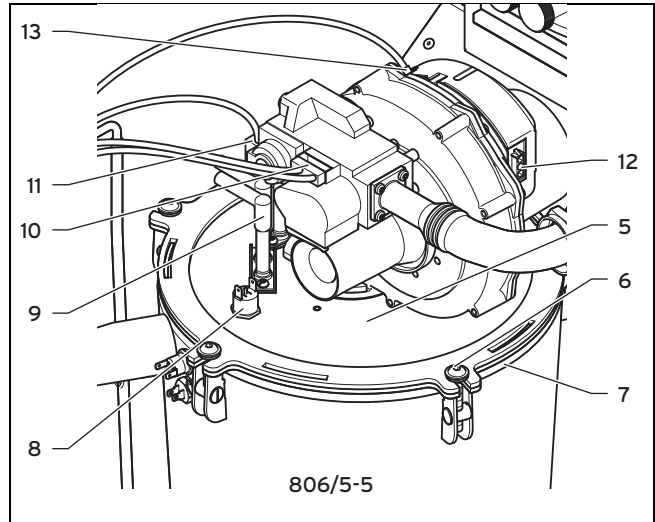


- ▶ Отпустите четыре винта на фланцевом соединении (3), крепящие его к газовой арматуре.

Условия: Действительно для 99 кВт и 120 кВт



- ▶ Отпустите четыре винта на фланцевом соединении (3), крепящие его к газовой арматуре.
6. Отведите газовую трубу (4) в сторону.



Опасность!

Опасность отравления и опасности пожара в результате утечки газа!

Существует опасность повреждения газовой трубы.

- ▶ Действуйте осторожно, чтобы во время монтажа и демонтажа газозаборного тракта не повредить уплотнительные поверхности на газовой трубе.

7. Снимите штекер провода ионизации с электрода ионизации (11) и штекер провода заземления с вывода заземления.
8. Снимите штекер провода розжига и провода заземления электрода розжига (9) с трансформатора розжига.



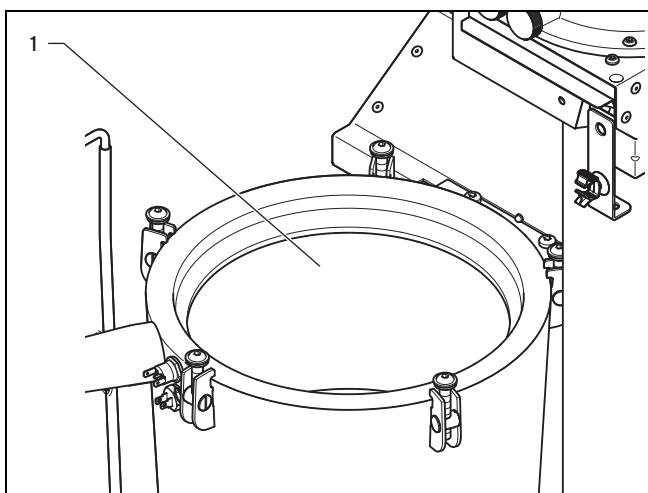
Указание

Кабель имеет неразъемное соединение с электродом розжига.

9. Снимите штекеры (12) и (13) с двигателя вентилятора, нажав на фиксирующий язычок.
10. Снимите штекер с газовой арматуры (10).
11. Снимите штекер с верхнего предохранительного ограничителя температуры (8).
12. Отпустите винты (6) на дверце горелки.
13. Снимите газовоздушный тракт в сборе (5) с теплообменника (7).
14. Проверьте горелку и теплообменник на повреждения и загрязнения.

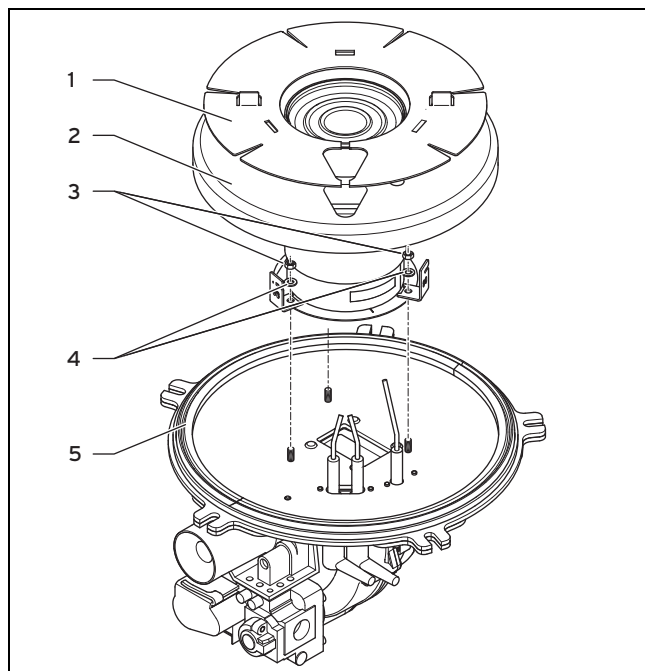
9.6 Очистка теплообменника

1. Примите меры к защите блока электроники от брызг воды.



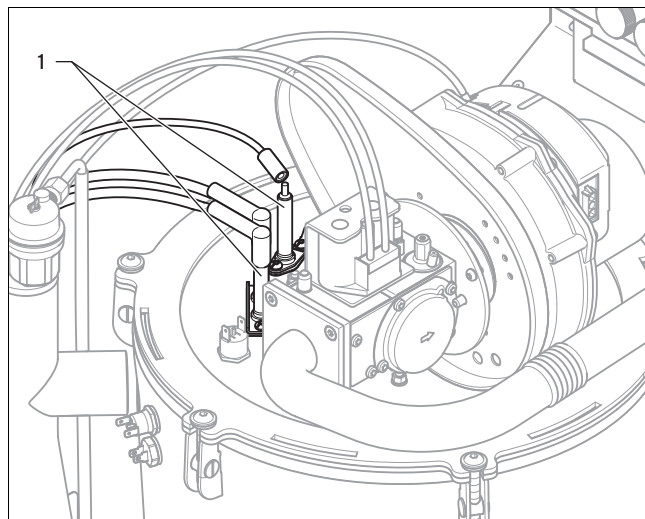
2. Демонтируйте нижнюю часть сифона для конденсата, чтобы не повредить устройство нейтрализации конденсата при его наличии.
3. Смойте отставшие загрязнения в теплообменнике (1) сильной струей воды или удалите с помощью пластмассовой щетки.
 - ◀ Вода вытекает из теплообменника через сток в канализацию.
4. Смонтируйте сифон конденсата.

9.7 Проверка горелки



1. Проверьте поверхность горелки на наличие повреждений. Обнаружив повреждения, замените горелку в сборе с уплотнением, см. „Замена горелки (→ страница 34)“.
2. Проверьте изолирующий коврик (2) на дверце горелки. Обнаружив признаки повреждений, замените изолирующий коврик, см. „Замена горелки (→ страница 34)“.

9.8 Замена электрода розжига и электрода ионизации



Осторожно!

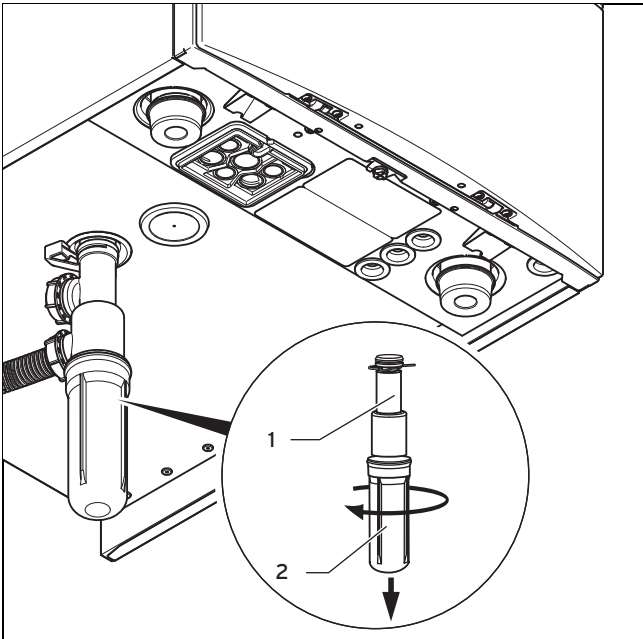
Вероятность материального ущерба в результате повреждения электродов розжига и ионизации!

Существует возможность повреждения электродов во время монтажа.

- ▶ Смонтируйте новые электроды только после установки газовоздушного тракта.

1. Удалите электроды (1) сверху из дверцы горелки.
2. Снова установите новые электроды с новыми уплотнениями.
 - Момент затяжки: 2,8 Нм

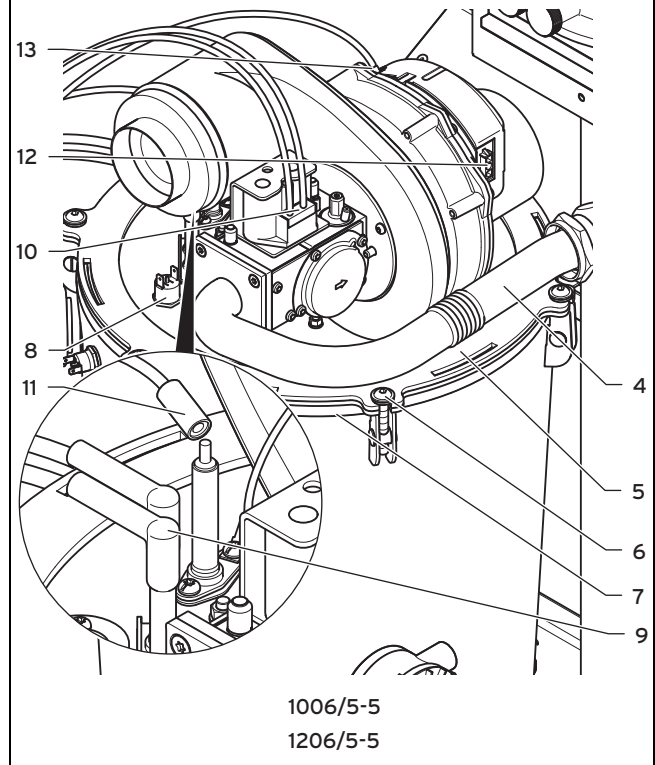
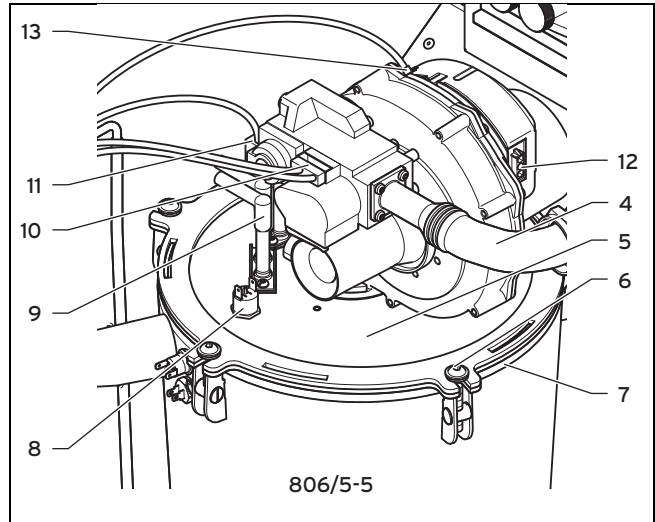
9.9 Очистка сифона конденсата



1. Снимите нижнюю часть сифона (2) свинтив ее с сифона конденсата (1).
2. Промойте нижнюю часть сифона водой.
3. Наполните нижнюю часть сифона приблизительно на 10 мм ниже верхнего края водой.
4. Снова закрепите нижнюю часть сифона на сифоне конденсата.

9.10 Монтаж газозвдушного тракта

1. Замените уплотнение в дверце горелки.
2. После замены снова установите крепление изолирующего коврика надлежащим образом.
3. Замените все уплотнения, вскрытые при проведении техобслуживания.



4. Наденьте газозвдушный тракт (5) на теплообменник (7).
5. Затяните винты (6) крест-накрест, до равномерного прилегания дверцы горелки к упорным поверхностям.
 - Момент затяжки: 10 Нм
6. Подключите штекер проводов розжига и провода заземления электрода розжига (9) к трансформатору розжига.
7. Подключите штекер провода ионизации к электроду ионизации (11) и штекер провода заземления к выводу заземления.
8. Подключите штекер предохранительного ограничителя температуры к верхнему предохранительному ограничителю температуры (8).
9. Подключите штекеры (12) и (13) к двигателю вентилятора.
10. Подключите штекер (10) к газовой арматуре.
11. Подключите газовую трубу (4) с новым уплотнением к газовой арматуре.

Условия: Действительно для 80 кВт

- Момент затяжки: 2 Нм

Условия: Действительно для 99 кВт и 120 кВт

- Момент затяжки: 2,8 Нм



Предупреждение!

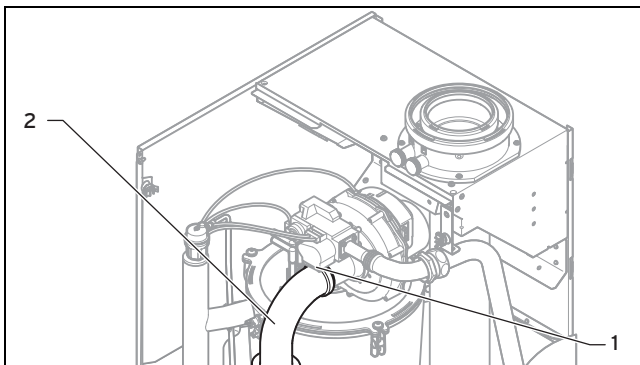
Опасность отравления и опасности пожара в результате утечки газа!

Возможность выхода газа через места утечки.

- ▶ Проверьте герметичность газового тракта на присоединительном патрубке газа с помощью аэрозоля для поиска утечек!

12. Откройте газовый запорный кран на изделии.

Условия: Действительно для 80 кВт



- ▶ Убедитесь в надлежащей посадке уплотнительного кольца во всасывающей трубе воздуха (2) в седле уплотнения.
- ▶ Снова вставьте всасывающую трубу воздуха во всасывающий патрубок.
- ▶ Закрепите всасывающую трубу воздуха с помощью зажима (1) на всасывающем патрубке.

13. Подключите блок электроники.
14. Смонтируйте переднюю облицовку. (→ страница 12)
15. Возобновите соединение с электрической сетью.

9.11 Опорожнение изделия

1. Выключите изделие с помощью кнопки включения и выключения.
2. Перекройте сервисные краны изделия.
3. Запустите тестовую программу **P.06**.
4. Откройте вентили опорожнения.

9.12 Завершение работ по осмотру и техническому обслуживанию

После завершения всех работ по техническому обслуживанию:

- ▶ Проверьте давление газа на входе (давление газа). (→ страница 24)
- ▶ Проверьте содержание CO₂ и при необходимости настройте его (настройка коэффициента избытка воздуха). (→ страница 24)

10 Устранение неполадок

Обзор кодов ошибок содержится в приложении.


Коды ошибки – обзор (→ страница 44)

10.1 Обращение к сервисному партнеру

Обращаясь к своему сервисному партнеру Vaillant, по возможности укажите ему следующее:

- отображаемый код ошибки (**F.xx**),
- отображаемое состояние изделия (**S.xx**) на Live мониторе (→ страница 20).

10.2 Вызов сервисных сообщений

Если на дисплее отображается символ техобслуживания , это свидетельствует о наличии сервисного сообщения.

Символ техобслуживания появляется, например, после окончания настроенного межсервисного интервала. Изделие не находится в режиме ошибки.

- ▶ Для получения более подробной информации по сервисному сообщению вызовите **Live монитор** (→ страница 20).

Условия: Отображается **S.44 - S.48**

Изделие находится в режиме обеспечения комфорта. После выявления неполадки изделие продолжает работать с ограниченным уровнем комфорта.

- ▶ Для определения неисправности компонента считайте содержимое памяти ошибок (→ страница 33).



Указание

При отсутствии сообщения об ошибке через определенное время изделие снова переходит в нормальный режим.

10.3 Считывание кодов ошибки

При возникновении ошибки изделия на дисплее отображается код ошибки **F.xx**.

Коды ошибки имеют приоритет перед всеми остальными видами индикации.

При одновременном возникновении нескольких ошибок дисплей поочередно отображает соответствующие коды ошибок, на две секунды каждый.

- ▶ Устраните ошибку.
- ▶ Чтобы снова ввести изделие в эксплуатацию, нажмите клавишу снятия сбоя (→ руководство по эксплуатации).

- ▶ Если ошибку устранить невозможно, и она снова возникает после многочисленных попыток снятия сбоя, обратитесь в сервисную службу Vaillant.



10.4 Опрос памяти ошибок

Меню → Уровень спец-та → Лист ошибок

Изделие оснащено памятью ошибок. В ней сохраняется десять последних ошибок в хронологической последовательности.


На дисплее появляется:

- Количество возникающих ошибок
- текущая вызванная ошибка с номером ошибки **F.xx**
- объясняющая ошибку текстовая индикация.

- ▶ Для отображения последних 10 возникших ошибок нажмите  или .

Коды ошибки – обзор (→ страница 44)

10.5 Сброс памяти ошибок

- ▶ Чтобы полностью удалить список ошибок, дважды нажмите  (Удалить, Ok).

10.6 Выполнение диагностики

- ▶ С помощью меню функций (→ страница 28) во время диагностики ошибок вы можете управлять отдельными компонентами изделия, а также тестировать их.

10.7 Использование тестовых программ

Для устранения неисправностей вы можете также использовать тестовые программы (→ страница 22).

10.8 Сброс параметров на заводские настройки

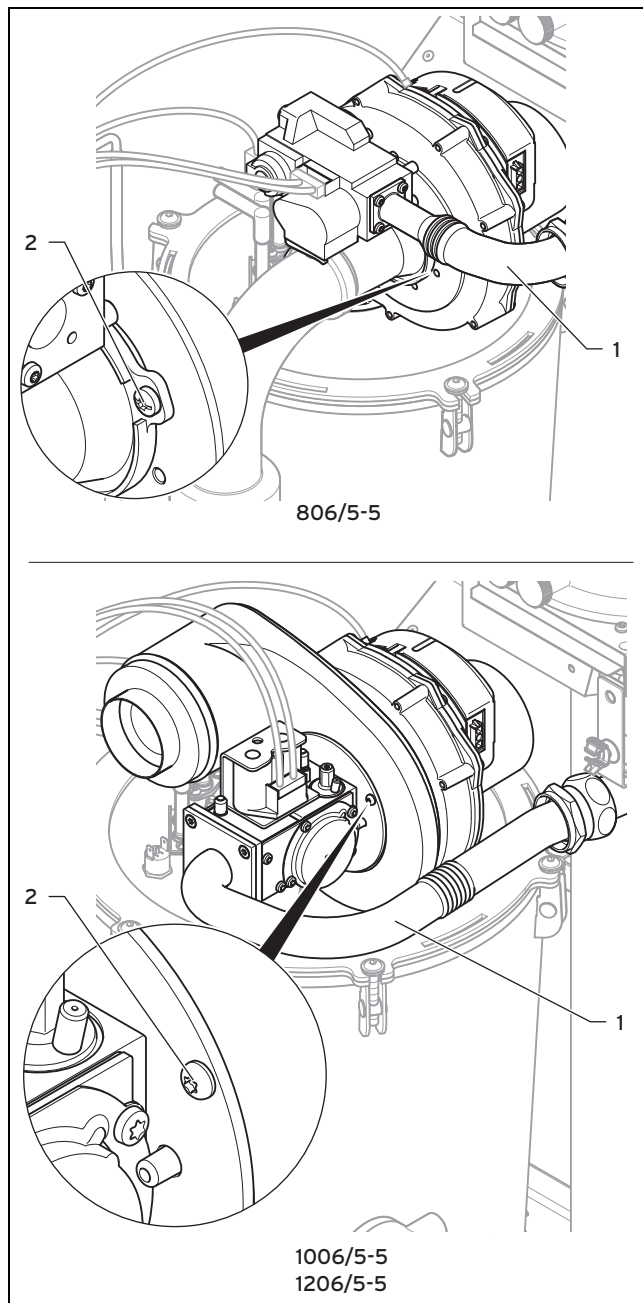
- ▶ Чтобы одновременно сбросить все параметры на заводские настройки, установите **D.096** на **1**.

10.9 Подготовка к ремонту

1. Выведите изделие из эксплуатации.
2. Отсоедините изделие от электрической сети.
3. Демонтируйте переднюю облицовку.
4. Перекройте газовый запорный кран.
5. Перекройте сервисные краны на подающей линии системы отопления и обратной линии системы отопления.
6. Перекройте сервисный кран на водопроводе холодной воды.
7. Если требуется заменить наполненные водой части изделия, опорожните изделие.
8. Убедитесь, что вода не капает на токопроводящие части (например, блок электроники).
9. Используйте только новые уплотнения.

10.10 Замена неисправных компонентов

10.10.1 Замена газовой арматуры



1. Демонтируйте газовую трубу (1) с газовой арматуры.
2. Выверните винты (2) из корпуса и снимите газовую арматуру с вентилятора.
3. Замените неисправный компонент.
4. Смонтируйте газовую арматуру в том же положении на вентиляторе, в котором они были собраны ранее. Используйте при этом новые уплотнения.
5. Затяните винты (2) крест-накрест.

Условия: Действительно для 80 кВт

- Момент затяжки: 5,5 Нм

Условия: Действительно для 99 кВт и 120 кВт

- Момент затяжки: 2 Нм

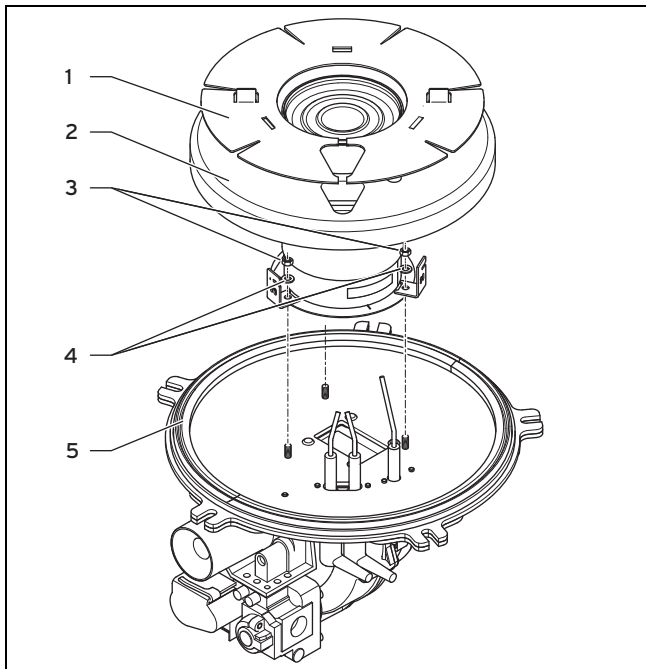
6. Сначала только наживите газовую трубу к газовой арматуре. Только после завершения монтажных

10 Устранение неполадок

работ затяните винты фланцевого крепления на газовой арматуре.

- После монтажа новой газовой арматуры выполните проверку герметичности (→ страница 25).

10.10.2 Замена горелки



- Демонтируйте газозвдушной тракт. (→ страница 28)
- Демонтируйте электрод розжига и контрольный электрод.
- Снимите уплотнение (5) дверцы горелки.
- Повернув изолирующую защитную пластину (1), удалите ее.
- Удалите изолирующий коврик (2).
- Открутите гайки (3) на горелке.
- Используйте подходящий торцовый ключ (с удлинителем), чтобы не повредить сетку горелки. Горелку с поврежденной сеткой использовать запрещено.
- Снимите горелку. При этом удерживайте вентилятор и дверцу горелки.
- Смонтируйте новую горелку с новым уплотнением.
- Во время монтажа держателей следите за тем, чтобы они были расположены в тех местах, где изолирующая защитная пластина имеет соответствующие пазы.
- С помощью трех гаек и подкладных шайб (4) закрепите горелку и держатели для изолирующей защитной пластины.

Условия: Действительно для 80 кВт

– Момент затяжки: 4 Нм

- Закрепите сначала горелку с помощью двух гаек.

Условия: Действительно для 99 кВт и 120 кВт

– Момент затяжки: 4 Нм

- В завершение закрепите с помощью четырех оставшихся гаек горелку и держатели для изолирующей защитной пластины.

Условия: Действительно для 99 кВт и 120 кВт

– Момент затяжки: 4 Нм

- Смонтируйте изолирующий коврик. Следите за тем, чтобы изолирующий коврик прилегал к дверце горелки, а пазы изолирующего коврика находились над пазами дверцы горелки.
- Смонтируйте изолирующую защитную пластину, повернув байонетный замок до фиксации.
- Смонтируйте электрод розжига и контрольный электрод. Используйте для этого новые уплотнения.
– Момент затяжки: 2,8 Нм
- Установите газозвдушной тракт. (→ страница 31)
- Проверьте работоспособность и герметичность изделия. (→ страница 25)

10.10.3 Замена изолирующего коврика

Если на дверце горелки сработал предохранительный ограничитель температуры, то, в зависимости от обстоятельств, вероятно повреждение изолирующего коврика между дверцей горелки и камерой сгорания.

- Проверьте и замените изолирующий коврик.

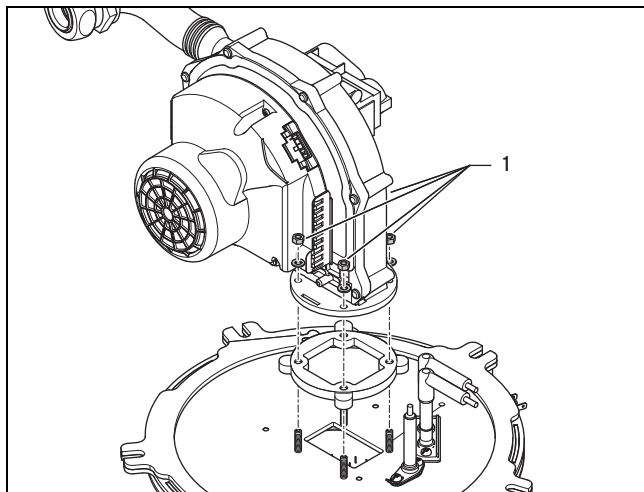


Указание

Для замены изолирующего коврика выполните те же действия, что и при демонтаже горелки. Демонтаж горелки не требуется.

10.10.4 Замена вентилятора

- Демонтируйте газозвдушной тракт. (→ страница 28)



- Открутите 4 гайки (1) на вентиляторе.
- Выполните монтаж нового вентилятора на дверце горелки в том же положении, в котором он находился раньше.

Условия: Действительно для 80 кВт и 99 кВт

– Момент затяжки: 3,5 Нм

Условия: Действительно для 120 кВт

– Момент затяжки: 6 Нм

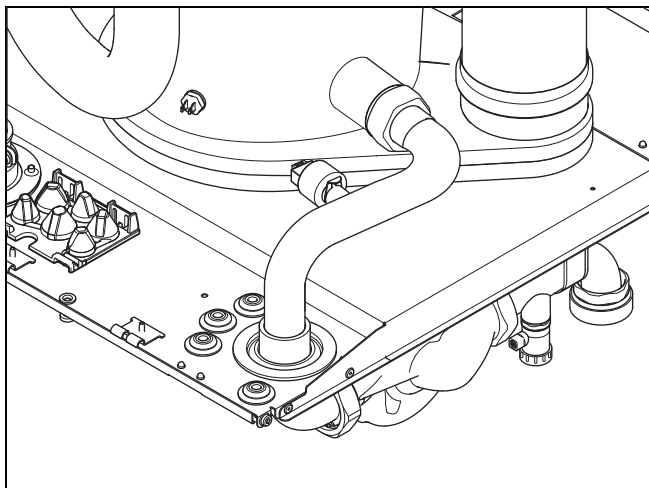


Указание

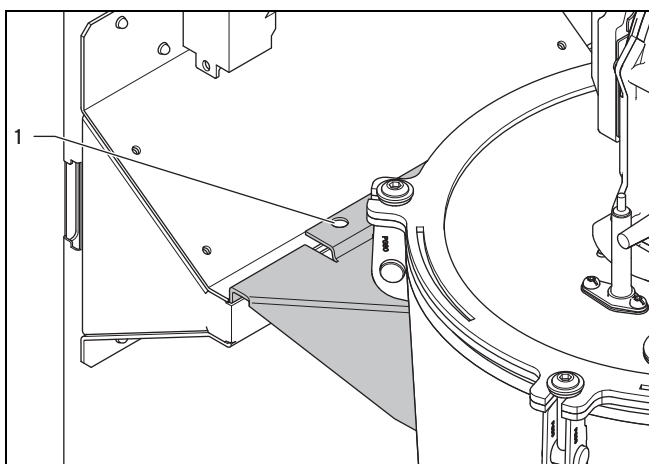
Равномерно затяните винты вентилятора. Наклонное положение вентилятора запрещено.

10.10.5 Замена теплообменника

1. Опорожните изделие. (→ страница 32)
2. Демонтируйте газовоздушный тракт. (→ страница 28)
3. Отверните подающую и обратную линии в передней части на нижней стороне изделия.



4. Извлеките уплотнительную манжету подающей и обратной линии из листа днаща.



5. Выверните винты (1) на креплении теплообменника.
6. Вдвоем поднимите теплообменник из его крепления. В качестве ручек для этого можно использовать трубы.
7. Смонтируйте новый теплообменник в обратной последовательности.
8. Установите газовоздушный тракт. (→ страница 31)
9. Наполните изделие, и, при необходимости - систему отопления и удалите из них воздух.

10.10.6 Замена печатной платы и/или дисплея



Осторожно!

Вероятность материального ущерба в результате ненадлежащего ремонта!

Использование несоответствующего запасного дисплея может причинить повреждение блока электроники.

- ▶ Перед заменой проверьте соответствие запасного дисплея.

- ▶ Ни в коем случае не используйте для замены другой запасной дисплей.



Указание

При замене только одного компонента настроенные параметры принимаются автоматически. Новый компонент при включении изделия принимает настроенные ранее параметры от не замененного компонента.

1. Отключите аппарат от электрической сети и примите меры к предотвращению его повторного включения.

Условия: Замена дисплея или электронной платы

- ▶ Замените печатную плату или дисплей в соответствии с прилагаемыми инструкциями по монтажу и установке.

Условия: Одновременная замена электронной платы и дисплея

- ▶ Выберите требуемый язык.
 - ◁ При одновременной замене обоих компонентов, после включения изделие переходит непосредственно в меню для настройки языка. Заводская настройка - английский.
- ▶ Подтвердите свою настройку с помощью (OK).
 - ◁ Вы автоматически переходите к настройке кода аппарата D.093.
- ▶ В соответствии со следующей таблицей настройте правильное значение для данного типа изделия.

Коды аппарата (DSN - Device Specific Number) типов изделия

	Номер типа изделия
VU OE 806/5-5	82
VU OE 1006/5-5	89
VU OE 1206/5-5	80

- ▶ Подтвердите свою настройку.
 - ◁ Теперь блок электроники настроен на тип изделия, а параметры всех кодов диагностики соответствуют заводским настройкам.
 - ◁ Происходит самостоятельный перезапуск дисплея с помощником запуска.
- ▶ Выполните характерные для системы настройки.

10.11 Завершение ремонта

- ▶ Проверьте работоспособность и герметичность изделия. (→ страница 25)

11 Вывод из эксплуатации

11 Вывод из эксплуатации

11.1 Вывод изделия из эксплуатации

- ▶ Выключите изделие.
- ▶ Отсоедините изделие от электрической сети.
- ▶ Перекройте газовый запорный кран.
- ▶ Перекройте запорный вентиль холодной воды.
- ▶ Опорожните изделие. (→ страница 32)

12 Переработка и утилизация

12.1 Вторичная переработка или утилизация упаковки и изделия

- ▶ Отправьте картонную упаковку в приемный пункт макулатуры.
- ▶ Утилизируйте пластмассовые части упаковки и наполнительные материалы через систему вторичной переработки пластмасс.

Изделие, как и все принадлежности, расходные детали и неисправные компоненты не относятся к бытовым отходам.

- ▶ Проследите, чтобы изделие, и, при наличии, принадлежности, расходные детали и неисправные компоненты были отправлены на надлежащую утилизацию.
- ▶ Соблюдайте действующие предписания.

13 Клиентская служба завода

13.1 Сервисная служба

Информационная телефонная линия по Беларуси

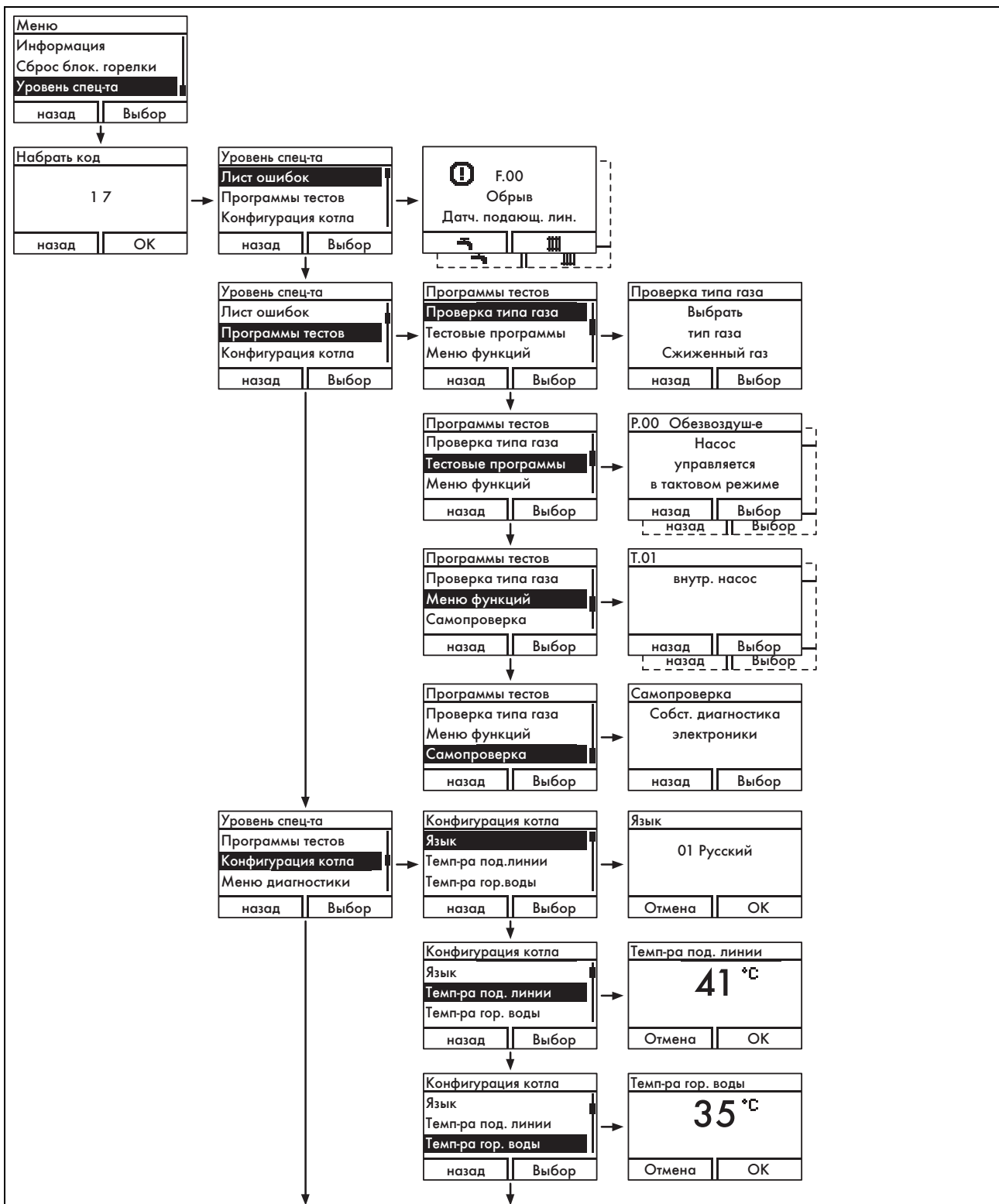
Тел/факс: 017 278 83 46

интернет: <http://www.vaillant.by>

Актуальную информацию по организациям, осуществляющим гарантийное и сервисное обслуживание продукции Vaillant, Вы можете получить по телефону "горячей линии" и по телефону представительства фирмы Vaillant, указанным на обратной стороне обложки инструкции. Смотрите также информацию на Интернет-сайте.

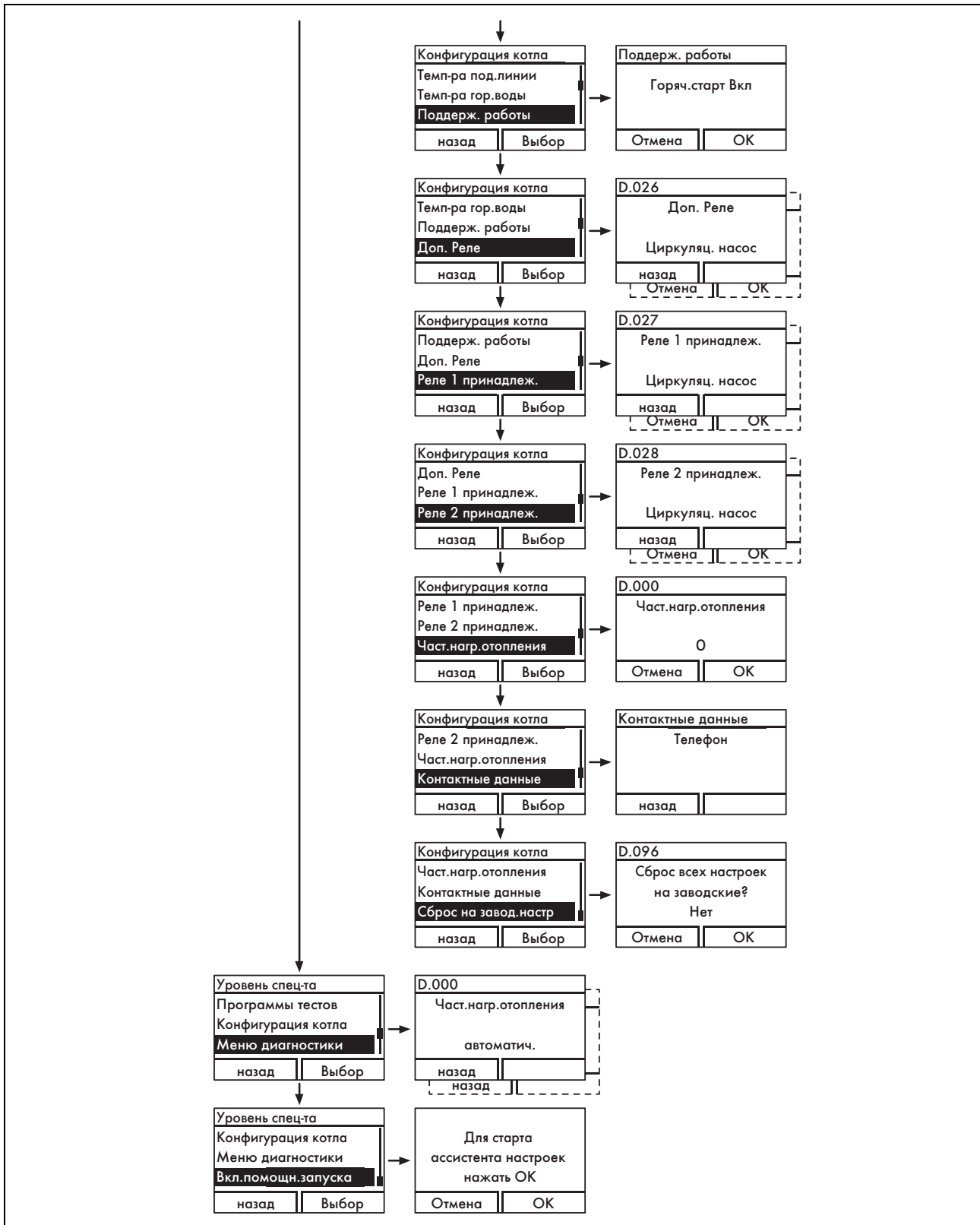
Приложение

A Структура меню уровня специалиста – обзор



Указание

Запись меню **Меню** → **Уровень спец-та** → **Программы тестов** → **Проверка типа газа** не действует.



В Коды диагностики – обзор

Код	Параметр	Значения или пояснения	Заводские настройки	Собственные настройки
D.000	Частичная нагрузка на отопление	Настраиваемая частичная нагрузка на отопление в кВт Авто: изделие автоматически адаптирует максимальную частичную нагрузку к текущей потребности системы	авто	
D.001	Время выбега внутреннего насоса для режима отопления	2 ... 60 мин	5 мин	
D.002	Макс. время блокировки горелки отопления при температуре теплоносителя в подающей линии 20 °С	2 ... 60 мин	20 мин	
D.005	Расчетная температура теплоносителя в подающей линии (или расчетное значение обратной линии)	в °С, макс. значение, настроенное в D.071, ограниченное регулятором eBUS, если он подключен		не настраивается
D.006	Расчетное значение температуры горячей воды	35 ... 65 °С		не настраивается
D.007	Расчетное значение температуры горячего старта	40 ... 65 °С 15 °С - это защита от замерзания, затем от 40 до 70°С (макс. температура настраивается в D.020)		не настраивается
D.010	Состояние насоса системы отопления насосной группы	0 = ВЫКЛ 1 = вкл.		не настраивается
D.011	Состояние внешнего насоса системы отопления	0 = ВЫКЛ 1-100 = вкл.		не настраивается
D.014	Расчетное значение оборотов насоса (высокопроизводительный насос)	Расчетное значение насоса отопительного контура в % 0 = авто 1 = 53 2 = 60 3 = 70 4 = 85 5 = 100	авто	
D.016	Комнатный термостат 24 В пост. тока открыт/закрыт	0 = комнатный термостат открыт (режим отопления отсутствует) 1 = комнатный термостат закрыт (режим отопления)		не настраивается
D.017	Переключение регулирования отопления с температуры теплоносителя в подающей линии на температуру теплоносителя в обратной линии	Тип регулирования: 0 = подающая линия, 1 = обратная линия	0 = подающая линия	
D.018	Настройка режима работы насоса	1 = Комфортно (насос продолжает работать) 3 = Экономично (повторно-кратковременное включение насоса)	3 = Экономично	
D.022	Требование горячей воды через C1/C2, внутреннее регулирование горячей воды	0= выкл. 1 = вкл.		не настраивается
D.023	Летний/зимний режим работы (Отопление выкл./вкл.)	0 = отопление выкл. (летний режим) 1 = отопление вкл.		не настраивается
D.025	Приготовление горячей воды разрешено регулятором eBUS	0 = ВЫКЛ 1 = вкл.		не настраивается

Код	Параметр	Значения или пояснения	Заводские настройки	Собственные настройки
D.026	Управление дополнительными реле	1 = циркуляционный насос 2 = внешний насос 3 = насос загрузки водонагревателя 4 = вытяжной колпак 5 = внешний электромагнитный клапан 6 = внешнее сообщение сбоя 7 = насос гелиоконтур (не активен) 8 = дистанционное управление eBUS (не активно) 9 = насос функции защиты от легионелл (не активен) 10 = вентиль гелиосистемы (не активен)	2 = внешний насос	
D.027	Переключение реле 1 на многофункциональный модуль "2 из 7" VR 40	1 = циркуляционный насос 2 = внешний насос 3 = насос загрузки водонагревателя 4 = вытяжной колпак 5 = внешний электромагнитный клапан 6 = внешнее сообщение сбоя 7 = насос гелиоконтур (не активен) 8 = дистанционное управление eBUS (не активно) 9 = насос функции защиты от легионелл (не активен) 10 = вентиль гелиосистемы (не активен)	1 = циркуляционный насос	
D.028	Переключение реле 2 на многофункциональный модуль "2 из 7" VR 40	1 = циркуляционный насос 2 = внешний насос 3 = насос загрузки водонагревателя 4 = вытяжной колпак 5 = внешний электромагнитный клапан 6 = внешнее сообщение сбоя 7 = насос гелиоконтур (не активен) 8 = дистанционное управление eBUS (не активно) 9 = насос функции защиты от легионелл (не активен) 10 = вентиль гелиосистемы (не активен)	2 = внешний насос	
D.033	Расчетное значение оборотов вентилятора	в 1/мин		не настраивается
D.034	Фактическое значение оборотов вентилятора	в 1/мин		не настраивается
D.039	Температура на входе гелиосистемы	Факт. значение в °C		не настраивается
D.040	Температура теплоносителя в подающей линии	Факт. значение в °C		не настраивается
D.041	Температура теплоносителя в обратной линии	Факт. значение в °C		не настраивается
D.044	оцифрованное значение ионизации	Диапазон индикации от 0 до 1020 > 800 пламя отсутствует < 400 хорошая форма пламени		не настраивается
D.046	Тип насоса	0 = отключение через реле 1 = отключение через ШИМ	0 = отключение через реле	
D.047	Температура наружного воздуха (с погодозависимым регулятором Vaillant)	Факт. значение в °C		не настраивается
D.050	Смещение для минимальных оборотов	в 1/мин, диапазон регулировки: от 0 до 3000	Номинальное значение настраивается на заводе-изготовителе	

Код	Параметр	Значения или пояснения	Заводские настройки	Собственные настройки
D.051	Смещение для максимальных оборотов	в 1/мин, диапазон регулировки: от -990 до 0	Номинальное значение настраивается на заводе-изготовителе	
D.060	Количество отключений ограничителя температуры	Количество отключений		не настраивается
D.061	Количество неполадок топочного автомата	Количество неудачных розжигов за последнюю попытку		не настраивается
D.064	Среднее время розжига	в секундах		не настраивается
D.065	Максимальное время розжига	в секундах		не настраивается
D.067	Остаток времени блокировки горелки	в минутах		не настраивается
D.068	Неудачные розжиги за 1-ю попытку	Количество неудачных розжигов		не настраивается
D.069	Неудачные розжиги за 2-ю попытку	Количество неудачных розжигов		не настраивается
D.071	Расчетное значение максимальной температуры теплоносителя в подающей линии отопления	40 ... 85 °C	75 °C	
D.072	Время выбега внутреннего насоса после нагрева водонагревателя	Настраивается в пределах от 0 до 10 минут	2 мин	
D.076	Device specific number	82 = VU 806 89 = VU 1006 80 = VU 1206		не настраивается
D.077	Ограничение мощности загрузки накопителя в кВт	Настраиваемая мощность на нагрев водонагревателя в кВт		
D.080	Количество часов работы отопления	в ч		не настраивается
D.081	Часы работы приготовления горячей воды	в ч		не настраивается
D.082	Количество запусков горелки в режиме отопления	Количество запусков горелки		не настраивается
D.083	Количество запусков горелки в режиме приготовления горячей воды	Количество запусков горелки		не настраивается
D.084	Индикация техобслуживания: количество часов до следующего техобслуживания	Диапазон регулировки: от 0 до 3000 ч и "---" для деактивации	"---"	
D.090	Состояние цифрового регулятора	распознан, не распознан		не настраивается
D.091	Состояние DCF при подключенном датчике температуры наружного воздуха	нет приема сигнала прием сигнала синхронизировано действительно		не настраивается
D.093	Настройка вариантов аппарата (DSN)	Диапазон регулировки: от 0 до 99		
D.094	Удаление списка ошибок удалить	Удалить список ошибок 0 = нет 1 = да		
D.095	Версия программного обеспечения компонентов eBUS	1. печатная плата (BMU) 2. дисплей (AI) 4. HBI/VR34		не настраивается

Код	Параметр	Значения или пояснения	Заводские настройки	Собственные настройки
D.096	Заводские настройки	Сброс всех настраиваемых параметров на заводские настройки 0 = нет 1 = да		

С Работы по осмотру и техническому обслуживанию – обзор



Указание

В приведенной ниже таблице перечислены требования изготовителей к минимальным интервалам осмотра и обслуживания. Если региональным законодательством предписаны более короткие интервалы осмотра и обслуживания, то соблюдайте их.

№	Работы	Осмотр (ежегодно)	Техническое обслуживание (не реже одного раза в 2 года)
1	Проверьте систему дымоходов/воздуховодов на герметичность и надлежащее крепление. Убедитесь, что она не забита, не повреждена и правильно смонтирована согласно соответствующему руководству по монтажу.	X	X
2	Проверьте общее состояние изделия. Удалите загрязнения, имеющиеся на изделии и в турбокамере.	X	X
3	Выполните визуальный контроль общего состояния всего теплообменника, обратив при этом особое внимание на наличие коррозии, сажи или других повреждений. При наличии повреждений выполните техобслуживание.	X	X
4	Проверьте давление газа на входе при максимальной тепловой нагрузке. Если давление газа на входе не находится в правильном диапазоне, выполните техобслуживание.	X	X
5	Проверьте содержание CO ₂ (коэффициент избытка воздуха) изделия и при необходимости настройте его заново. Занесите результаты в протокол.	X	X
6	Отсоедините изделие от электрической сети. Проверьте электрические штекерные соединения и подключения на правильную посадку и при необходимости исправьте ее.	X	X
7	Перекройте газовый запорный кран и сервисные краны.		X
8	Проверьте предварительное давление расширительного бака и при необходимости отрегулируйте его.		X
9	Снимите газоздушный тракт (дверцу горелки с вентилятором и газовой арматурой).		X
10	Проверьте все уплотнения и изолирующие коврики в зоне сгорания. При обнаружении повреждений замените уплотнения или изолирующие коврики. Заменяйте уплотнение дверцы горелки после каждого открывания и, соответственно, при каждом техническом обслуживании.		X
11	Очистите теплообменник.		X
12	Проверьте горелку на наличие повреждений и при необходимости замените.		X
13	Проверьте сифон конденсата на изделии, очистите и при необходимости наполните его.	X	X
14	Установите газоздушный тракт на место. Внимание: замените уплотнения!		X
15	Замените электрод розжига, контрольный электрод и соответствующие уплотнения.		X
16	Клапаны отходящих газов с сервоприводами на каскадах: проверьте работоспособность клапана отходящих газов. При необходимости очистите корпус изнутри и снаружи, а также запорную заслонку и вал.		X
17	Откройте газовый запорный кран, снова подсоедините изделие к электрической сети и включите изделие.	X	X
18	Откройте сервисные краны, наполните изделие/систему отопления до 1,0 - 4,5 бар (в зависимости от статической высоты системы отопления), запустите программу удаления воздуха P.00.		X
19	Выполните пробную эксплуатацию изделия и системы отопления, в том числе - приготовления горячей воды и при необходимости еще раз удалите из системы воздух.	X	X

№	Работы	Осмотр (ежегодно)	Техническое обслуживание (не реже одного раза в 2 года)
20	Выполните визуальную проверку розжига и работы горелки.	X	X
21	Снова проверьте содержание CO ₂ (коэффициент избытка воздуха) изделия.		X
22	Проверьте изделие на нарушение герметичности газовой системы, систем отходящих газов, горячей воды и конденсата и при необходимости устраните ее.	X	X
23	Занесите результаты выполненного осмотра и техобслуживания в протокол.	X	X
24	Проверьте качество греющей воды (степень жесткости) и занесите значения в сервисную книжку системы. При необходимости измените жесткость воды путем ее обработки.	X	X

D Коды состояния – обзор

Код состояния	Значение
Режим отопления	
S.00	Отопление, нет потребности в тепле
S.02	Режим отопления, запуск насоса
S.03	Режим отопления, розжиг
S.04	Режим отопления, горелка работает
S.05	Режим отопления, выбег насоса/вентилятора
S.06	Режим отопления, выбег вентилятора
S.07	Режим отопления, выбег насоса
S.08	Режим отопления, остаточное время блокировки
S.09	Режим отопления Измер. программа
S.20	Запрос горячей воды
S.22	Режим ГВС Запуск насоса
S.23	Режим ГВС, розжиг
S.24	Режим ГВС, горелка работает
S.25	Режим ГВС, выбег насоса/вентилятора
S.26	Режим ГВС, выбег вентилятора
S.27	Режим приготовления горячей воды, выбег насоса
S.28	Режим приготовления горячей воды Время блокировки горелки
Особые случаи	
S.30	Комнатный термостат (КТ) блокирует режим отопления
S.31	Летний режим активен или отсутствует запрос теплоты от eBUS регулятора
S.32	Время ожидания из-за отклонения оборотов вентилятора
S.34	Режим защиты от замерзания активен
S.36	Заданное расчетное значение eBUS регулятора составляет < 20°C и блокирует режим отопления
S.37	Время ожидания вентилятора: выпадение вентилятора из эксплуатации
S.39	сработал "burner off contact" (например, накладной термостат или насос конденсата)
S.40	Режим обеспечения комфорта активен: изделие работает с ограниченным комфортом отопления
S.41	Давление воды > 0,6 МПа (6 бар)
S.42	Обратный сигнал клапана отходящих газов блокирует работу горелки (только в сочетании с принадлежностью VR40) или неисправен насос конденсата, запрос теплоты блокирован
S.44	Режим обеспечения комфорта „Датчик температуры в обратной линии“ активен; изделие работает с ограниченным комфортом отопления
S.46	Режим обеспечения комфорта „Потеря пламени при минимальной мощности“ активен; изделие работает с ограниченным комфортом отопления

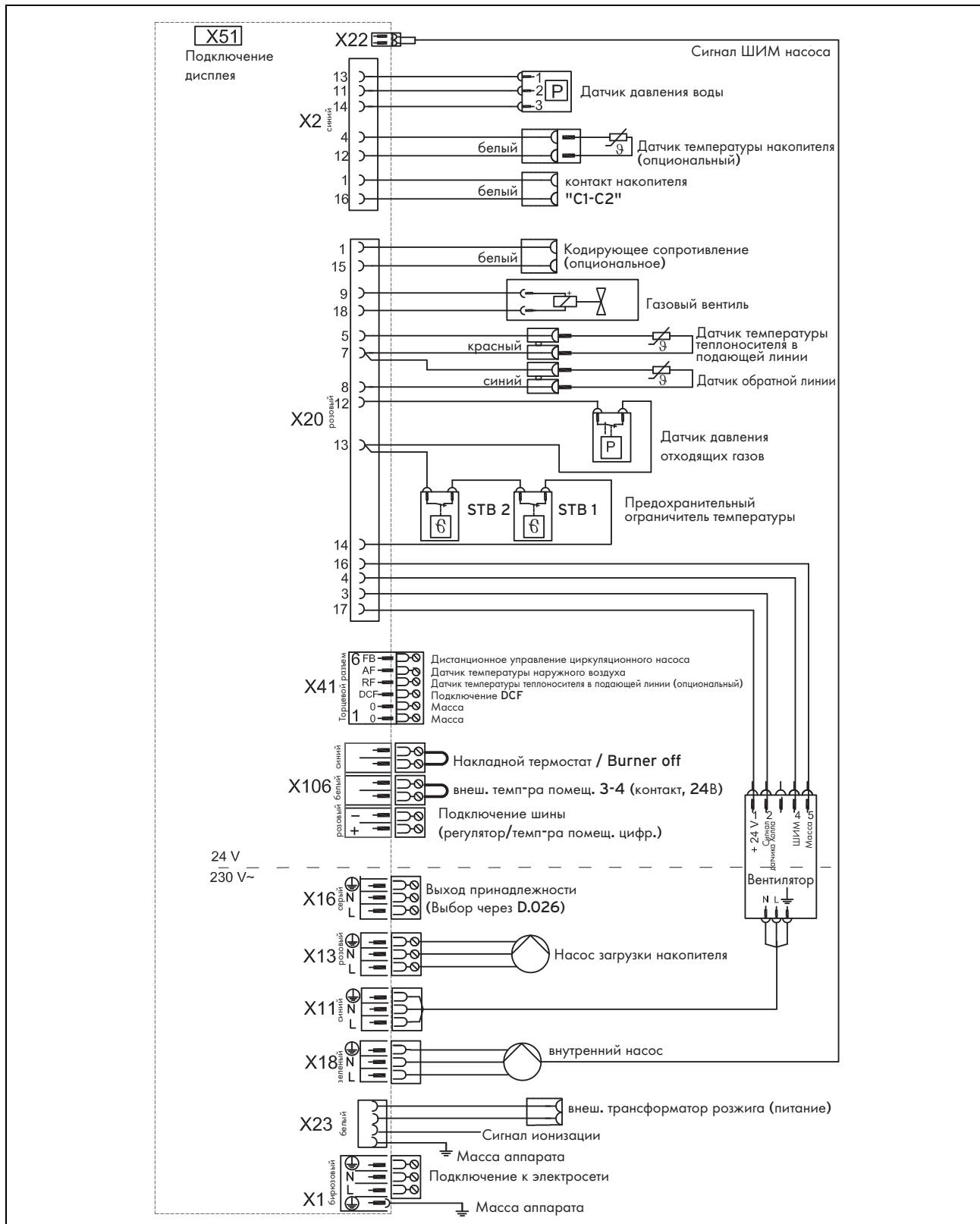
Код состоя- ния	Значение
S.47	Режим обеспечения комфорта „Потеря пламени при максимальной мощности“ активен; изделие работает с ограниченным комфортом отопления
S.48	Режим обеспечения комфорта „Отклонение частоты вращения вентилятора“ активен; изделие работает с ограниченным комфортом отопления
S.53	Изделие ожидает блокировку модуляции/функцию блокировки работы из-за недостатка воды (слишком большой перепад температуры: подающая линия - обратная линия)
S.54	Изделие ожидает функцию блокировки работы из-за недостатка воды (перепад температуры)
S.96	Выполняется тест датчика обратной линии, запросы отопления блокированы.
S.97	Выполняется тест датчика давления воды, запросы отопления блокированы.
S.98	Выполняется тест датчика подающей/обратной линии, запросы отопления блокированы.

Е Коды ошибки – обзор

Код	Значение	Причина
F 00)	Обрыв провода датчика температуры теплоносителя в подающей линии	Штекер NTC не подключен или подключен ненадежно, многоконтактный штекер на электронной плате вставлен неправильно, обрыв в жгутах проводов, неисправный NTC
F 01)	Обрыв провода датчика температуры теплоносителя в обратной линии	Штекер NTC не подключен или подключен ненадежно, многоконтактный штекер на электронной плате вставлен неправильно, обрыв в жгутах проводов, неисправный NTC
F 10)	Короткое замыкание датчика температуры теплоносителя в подающей линии	Неисправен NTC, короткое замыкание в жгутах проводов, кабеле/корпусе
F 11)	Короткое замыкание датчика температуры теплоносителя в обратной линии	Неисправен NTC, короткое замыкание в жгутах проводов, кабеле/корпусе
F 20)	Защитное отключение: ограничитель температуры	Соединение массы жгута проводов с изделием неправильное, неисправность NTC подающей или обратной линий (ненадежный контакт), разряд утечки через кабель розжига, штекер розжига или электрод розжига
F 22)	Защитное отключение: недостаток воды	Отсутствие или недостаток воды в изделии, неисправен датчик давления воды, кабель к насосу или датчик давления воды ненадежно подключен/не подключен/неисправен
F 23)	Защитное отключение: перепад температур слишком большой	Насос заблокирован, пониженная мощность насоса, воздух в изделии перепутаны местами NTC подающей или обратной линий
F 24)	Защитное отключение: нарастание температуры слишком быстрое	Насос заблокирован, пониженная мощность насоса, воздух в изделии, давление в системе слишком низкое, обратный заблокирован или неправильно установлен обратный клапан гравитационного типа
F 25)	Защитное отключение: температура отходящих газов слишком высокая	Обрыв штекерного соединения опционального предохранительного ограничителя температуры отходящих газов (STB), обрыв в жгутах проводов
F 27)	Защитное отключение: симуляция пламени	Наличие влаги в блоке электроники, неисправен блок электроники (устройство контроля пламени), неисправен электромагнитный газовый клапан
F 28)	Сбой при запуске: неудачный розжиг	Неисправен счетчик газа или сработало реле давления газа, наличие воздуха в газе, слишком низкое давление газа, сработало термическое запорное устройство (ТАЕ), засорена линия отвода конденсата, неправильная газовая форсунка, неправильная газовая арматура ET, ошибка газовой арматуры, многоконтактный штекер неправильно подключен к плате управления, обрыв в жгутах проводов, неисправна система розжига (трансформатор розжига, кабель розжига, штекер розжига, электрод розжига), обрыв в цепи ионизации (кабель, электрод), неправильное заземление изделия, неисправен блок электроники
F 29)	Сбой во время эксплуатации: неудачный повторный розжиг	Прерывание подачи газа время от времени, рециркуляция отходящих газов, засорена линия отвода конденсата, неправильное заземление изделия, перебои в зажигании трансформатора розжига

Код	Значение	Причина
F 32)	Ошибка вентилятора	Неправильно подключен штекер к вентилятору, многоконтактный штекер неправильно подключен к печатной плате, обрыв в жгутах проводов, заблокирован вентилятор, неисправен датчик Холла, неисправен блок электроники
F 34)	Защитное отключение: контроль давления	Реле давления отходящих газов: обрыв кабеля, засорение тракта отходящих газов Реле давления воды: утечка в гидравлической части, наличие воздуха в отопительном контуре
F 35)	Ошибка системы дымоходов/воздуховодов	Засорение системы дымоходов/воздуховодов
F 49)	Ошибка шины eBUS	Короткое замыкание шины данных eBUS, перегрузка шины данных eBUS или наличие дублированного электропитания шины данных eBUS с разными полярностями
F 61)	Ошибка управления газовой арматурой	<ul style="list-style-type: none"> – Короткое замыкание/замыкание на массу в жгутах проводов к газовой арматуре – Неисправна газовая арматура (замыкание катушек на массу) – Неисправен блок электроники
F 62)	Ошибка газовой арматуры: задержка отключения	<ul style="list-style-type: none"> – задержка отключения газовой арматуры – задержка гашения сигнала пламени – негерметичность газовой арматуры – Неисправен блок электроники
F 63)	Ошибка EEPROM	Неисправен блок электроники
F 64)	Ошибка блока электроники / NTC	Короткое замыкание NTC подающей или обратной линий, неисправен блок электроники
F 65)	Ошибка температуры блока электроники	Слишком сильный разогрев блока электроники под внешним воздействием, неисправен блок электроники
F.67	Ошибка электроника / пламя	Недостовверный сигнал пламени, неисправен блок электроники
F.68	Ошибка: нестабильный сигнал пламени	Воздух в газе, слишком слабый напор газа, неподходящий коэффициент избытка воздуха, засорение каналов слива конденсата, неподходящее газовое сопло, обрыв цепи тока ионизации (провод, электрод), рециркуляция отходящих газов, канал слива конденсата
F.70	Недействительный код аппарата (DSN)	Если установлены запасные части: дисплей и электронная плата заменены одновременно, а идентификация аппарата заново не настроена; неправильный кабельный жгут;
F.73	Сигнал датчика давления воды находится в неверном диапазоне (слишком низкий)	Обрыв/короткое замыкание датчика давления воды, обрыв/короткое замыкание на массу в подводящем проводе датчика давления воды или неисправен датчик давления воды
F.74	Сигнал датчика давления воды находится в неверном диапазоне (слишком высокий)	Провод к датчику давления воды замкнут на 5В/24В или внутренняя ошибка в датчике давления воды
F.75	Ошибка - отсутствие определения скачка давления при запуске насоса	Неисправен датчик давления воды или/и насос, наличие воздуха в системе отопления, слишком мало воды в изделии; проверить настраиваемый байпас, подключить расширительный бак к обратной линии
F.76	Сработала защита от перегрева на первичном теплообменнике	Неисправен кабель или кабельные подключения плавкого предохранителя в первичном теплообменнике или неисправен первичный теплообменник
F.77	Ошибка клапана отходящих газов/насоса конденсата	Отсутствие обратного сигнала от клапана отходящих газов или неисправен насос конденсата
Ошибка коммуникации	Отсутствие коммуникации с печатной платой	Ошибка коммуникации между дисплеем и электронной платой в блоке электроники
F.83	Ошибка изменения температуры датчика подающей или обратной линий	<p>При запуске горелки на датчике подающей или обратной линий регистрируется отсутствие изменения температуры или слишком низкое его значение</p> <ul style="list-style-type: none"> – слишком мало воды в изделии – Неправильно смонтированы датчики подающей и обратной линий
F.84	Ошибка - недостоверное значение разницы температуры подающей и обратной линий	<p>Датчики подающей и обратной линий сообщают недостоверные значения</p> <ul style="list-style-type: none"> – Неправильно смонтированы датчики подающей и обратной линий

F Схема электрических соединений



G Контрольный список для первого ввода в эксплуатацию

	Место	Специалист	Техник сервисной службы
Имя			
Улица / номер дома			
Почтовый индекс			
Населенный пункт			
Телефон			
Дата ввода в эксплуатацию			
Серийный номер			
Гидравлическая схема			

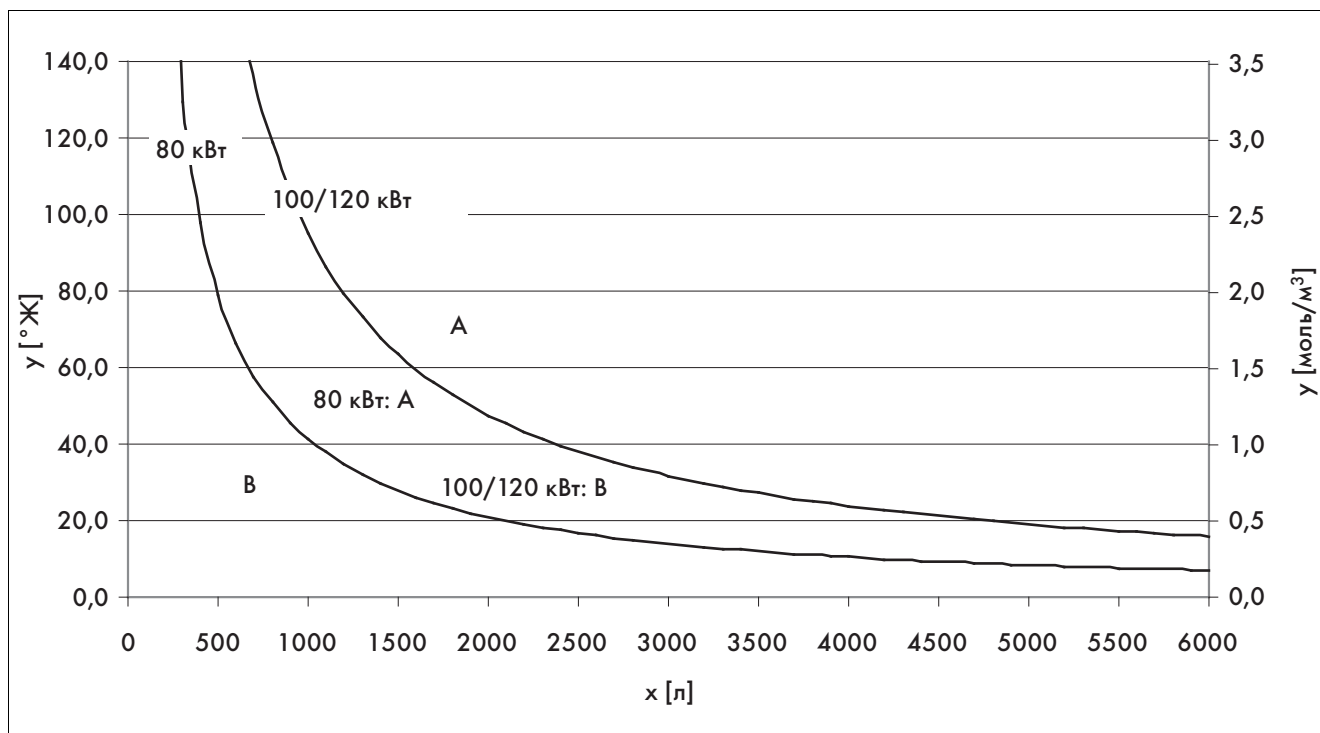
G.1 Контрольный список для первого ввода в эксплуатацию

	Да	Нет	Значения	Единица измерения
Система в целом				
Тип здания (одно-/многоквартирное, специальное здание)				
используется в коммерческих целях?				
Год выпуска				
Состояние теплоизоляции/обновление				
Мощность системы				кВт
Прежний расход газа и энергии				м ³ или кВт/ч/год
Отапливаемая площадь				м ²
Количество отопительных контуров				
– Контур напольного отопления				
– Отопительные контуры радиаторов				
– Отопительные контуры вентиляторов				
Жесткость воды в момент ввода в эксплуатацию				моль/м ³ или мг/л CaCO ₃
Объем системы				л
добавляемые присадки: обозначение, количество				
Газовое снабжение				
Вид газа				
Теплота сгорания				кВт/ч/м ³
Имеется регулятор давления газа? Если да, какого типа?				
Отвод конденсата				
Сифон конденсата наполнен?				
Линия отвода конденсата проложена под уклоном?				
Имеется устройство нейтрализации конденсата (> 200 кВт)? Если да, какого производителя?				
Имеется всасывающий насос конденсата (при необходимости)?				
Управляющая линия насоса конденсата подключена?				
Гидравлика				
Давление в системе отопительного контура				МПа (бар)
Трубная обвязка, не менее 1,5" (отдельный аппарат)				
Трубная обвязка, не менее DN65 (каскад до 360 кВт)				
Трубная обвязка, не менее DN100 (каскад > 360 кВт)				
Предохранительный клапан				МПа (бар)

	Да	Нет	Значения	Единица измерения
Разделение системы через пластинчатый теплообменник Если да, какого типа?				
Количество смесителей				
Водонагреватель – Буферный накопитель (если да, какого типа?) – Накопитель горячей воды (если да, какого типа?)				л
Насосы – вторичный контур (если да, какого типа?) – Отопительные контуры (если да, какого типа?)				
Количество мембранный расширительный бак – Первичный контур – Вторичный контур – Отопительные контуры				л
Пластинчатый теплообменник установлен правильно?				
Датчик системы правильно установлен?				
Воздух удален из отопительных контуров в достаточной степени?				
При монтаже насоса без узла насоса				
Потеря давления между насосом и аппаратом < 2 кПа (20 мбар) при 4 м³/ч (необходимо!)				
Расстояние между насосом и изделием менее 0,5 м (необходимо!)				
Насос в обратной линии (необходимо!)				
При использовании стороннего насоса				
Насос подключен к плате управления (сигнал и напряжение) (необходимо!)				
Характеристика насоса должна, как минимум, соответствовать руководству (необходимо!)				
Горячее водоснабжение				
Энергоноситель (газ или электроэнергия?)				
через контур аппарата				
через отопительный контур				
Имеется насос загрузки? Если да, какого типа?				
при размере накопителя < 200 л мощность загрузки накопителя ограничена до 30 кВт (D.070)?				
Дымоход				
Тип установки (с забором/без забора воздуха из помещения)				
при установке с забором воздуха из помещения: большое отверстие приточного воздуха				см²
Элемент системы дымоходов/воздуховодов до камина: – Длина – Диаметр				м или мм
Количество установленных отводов				
Камин – Материал – Высота – Диаметр				м или мм
Каскад				

	Да	Нет	Значения	Единица измерения
Гидр. обратные клапаны в подающей линии?				
Правильный электромонтаж клапанов отходящих газов с сервоприводом?				
D.027/D.028 (переключение реле 2) на 4 (= вытяжной колпак) установлен?				
D.090 (eBus-регулятор) распознан?				
Перекачивающий насос конденсата (при необходимости): кабель сигнализации неполадки подключен к каждому изделию?				
Дополнительные теплогенераторы				
Гелиоустановка, тепловой насос, твердотопливный котел? Если да, какого типа?				
Регулирование				
Регулятор Vaillant Если да, какого типа?				
Сторонний регулятор Если да, какого типа?				
Регулятор температуры воздуха в помещении, регулятор температуры наружного воздуха Если да, какого типа?				
Запрос отопления от какого регулятора?				
Запрос горячей воды от регулятора (внутренний/внешний)				
Датчик установлен в правильное положение и подключен?				
vrnetDIALOG правильно установлен, сигнал имеется?				
Ввод в эксплуатацию/первоначальная настройка				
Содержание CO ₂ при макс. свыше/более P.1 (до настройки)				Об. %
Содержание CO ₂ при макс. свыше/более P.1 (после настройки)				Об. %
Давление газа при номинальной тепловой нагрузке (при максимальной мощности каскадов)				кПа (мбар)
Содержание CO ₂ при мин. свыше/более P.2				Об. %
Объемный расход газа при P _{макс.} свыше P.1 (при возможности)				м ³ /мин
Объемный расход газа при P _{мин.} свыше P.2 (при возможности)				м ³ /мин
Проба воды первичного контура				моль/м ³ или мг/л CaCO ₃
Проба воды вторичного контура				моль/м ³ или мг/л CaCO ₃
Давление в системе отопительного контура				МПа (бар)
Основные настройки				
Частичная нагрузка на отопление через D.000				кВт
Время выбега насоса через D.001				мин
Макс. время блокировки горелки через D.002				мин
Режим работы насоса через D.018				
Макс. мощность загрузки накопителя через D.077				кВт

Н Подготовка греющей воды



x Объем системы
y Жесткость воды

A Требуется подготовка воды
B Подготовка воды не требуется

I Технические характеристики

Технические характеристики – мощность

	VU OE 806/5-5	VU OE 1006/5-5	VU OE 1206/5-5
Диапазон номинальной тепловой мощности при 50/30 °C	16,5 ... 82,3 кВт	20,7 ... 98,9 кВт	24,7 ... 123,4 кВт
Диапазон номинальной тепловой мощности при 60/40 °C	16,0 ... 80,0 кВт	20,0 ... 96,2 кВт	24,0 ... 120,0 кВт
Диапазон номинальной тепловой мощности при 80/60 °C	14,9 ... 74,7 кВт	18,7 ... 89,8 кВт	22,4 ... 112,0 кВт
Nennwirkungsgrad (stationär) bei 50/30 °C	108 %	108 %	108 %
Nennwirkungsgrad (stationär) bei 60/40 °C	105 %	105 %	105 %
Nennwirkungsgrad (stationär) bei 80/60 °C	98 %	98 %	98 %
Увеличенная тепловая нагрузка в режиме отопления (относящаяся к теплоте сгорания H _i и чистому режиму отопления)	76,2 кВт	91,6 кВт	114,3 кВт
Увеличенная тепловая нагрузка при нагреве накопителя	76,2 кВт	91,6 кВт	114,3 кВт
Наименьшая тепловая нагрузка (относится к теплоте сгорания H _i и чистому режиму отопления)	15,2 кВт	19,2 кВт	22,9 кВт

Технические характеристики – система отопления

	VU OE 806/5-5	VU OE 1006/5-5	VU OE 1206/5-5
Максимальная температура теплоносителя в подающей линии (заводские настройки: 75°C)	85 °C (185,0 °F)	85 °C (185,0 °F)	85 °C (185,0 °F)
Диапазон регулировки макс. температуры в подающей линии (заводская настройка: 80 °C)	30 ... 85 °C	30 ... 85 °C	30 ... 85 °C

	VU OE 806/5-5	VU OE 1006/5-5	VU OE 1206/5-5
Допустимое общее избыточное давление	0,6 МПа (6,0 бар)	0,6 МПа (6,0 бар)	0,6 МПа (6,0 бар)
количество циркулирующей воды (при $\Delta T = 23$ К)	2 990 л/ч	3 600 л/ч	4 485 л/ч
Приблизительное количество конденсата (величина рН 3,5 ... 4,0) в режиме отопления 40/30°C	12,8 л/ч	15,0 л/ч	19,2 л/ч
Остаточный напор высокопроизводительного насоса с насосной группой	0,024 МПа (0,240 бар)	0,038 МПа (0,380 бар)	0,036 МПа (0,360 бар)
Остаточный напор модулирующего насоса с насосной группой	0,042 МПа (0,420 бар)	0,026 МПа (0,260 бар)	0,024 МПа (0,240 бар)

Технические характеристики – общие

	VU OE 806/5-5	VU OE 1006/5-5	VU OE 1206/5-5
Страна назначения (обозначение в соответствии с ISO 3166)	BY, RU (Белоруссия, Россия)	BY, RU (Белоруссия, Россия)	BY, RU (Белоруссия, Россия)
Категория допуска	I _{2H}	I _{2H}	I _{2H}
Присоединительный патрубок газа аппарата	R 1	R 1	R 1
Патрубки подключения подающей и обратной линий отопления аппарата	G 1 1/4"	G 1 1/4"	G 1 1/4"
Динамическое давление газа (природный газ) G20	2,0 кПа (20,0 мбар)	2,0 кПа (20,0 мбар)	2,0 кПа (20,0 мбар)
Номинальный расход газа при 15°C и 1013 мбар (также и для приготовления горячей воды при наличии), G20 (H _i = 9,5 кВт*ч/м³)	8,0 м³/ч	9,7 м³/ч	12,1 м³/ч
Мин. массовый поток отходящих газов (G20)	6,9 г/с	8,9 г/с	10,6 г/с
Макс. массовый расход отходящих газов	34,4 г/с	41,7 г/с	52,5 г/с
Минимальная температура отходящих газов	40 °C	40 °C	40 °C
Макс. температура отходящих газов	85 °C	85 °C	85 °C
Разрешенные присоединительные патрубки отходящих газов	C13, C33, C43, C53, C93, B23, B53, B53P	C13, C33, C43, C53, C93, B23, B53, B53P	C13, C33, C43, C53, C93, B23, B53, B53P
Подключение системы дымоходов/воздуховодов	110/160 мм	110/160 мм	110/160 мм
Класс NOx	5	5	5
Выбросы NOx	≤ 50 мг/кВт·ч	≤ 50 мг/кВт·ч	≤ 50 мг/кВт·ч
Выбросы CO	≤ 30 мг/кВт·ч	≤ 30 мг/кВт·ч	≤ 30 мг/кВт·ч
Содержание CO ₂	9,0 об.-%	9,0 об.-%	9,0 об.-%
Габариты аппарата, ширина	480 мм	480 мм	480 мм
Габариты аппарата, высота	960 мм	960 мм	960 мм
Габариты аппарата, глубина	603 мм	603 мм	603 мм
Чистый вес без насосной группы, прим.	68 кг	86 кг	90 кг

Технические характеристики – электрическая часть

	VU OE 806/5-5	VU OE 1006/5-5	VU OE 1206/5-5
Электрическое подключение	230 В / 50 Гц	230 В / 50 Гц	230 В / 50 Гц
Встроенный предохранитель (инерционный)	4 А	4 А	4 А
Мин. потребляемая электрическая мощность	25 Вт	18 Вт	18 Вт
Макс. потребляемая электрическая мощность	122 Вт	160 Вт	160 Вт
Потребляемая электрическая мощность в режиме ожидания	< 2 Вт	< 2 Вт	< 2 Вт
Тип защиты	IP X4 D	IP X4 D	IP X4 D
Знак технического контроля/регистрационный №	CE- 0085CM0415	CE- 0085CM0415	CE- 0085CM0415

Указатель ключевых слов

L		Меню функций	28
Live монитор.....	20	Место установки	5–6
A		Минимальные расстояния	11
Артикул	8	Многофункциональный модуль	21
Б		Мороз.....	5
Боковая часть	12	Н	
В		Навешивание	11
Вентилятор.....	34	наполнение	22
Включение	21	Напряжение.....	5
Воздух для горения	6	Настройка газового тракта.....	23
Время блокировки горелки	26	Настройка коэффициента избытка воздуха	24
Время блокировки горелки, сброс оставшегося	27	Настройка производительности насоса	27
Время выбега насоса	26	О	
Вывод из эксплуатации	36	Облицовка, верхняя	12
Выгрузка картонной упаковки	9	Обратная линия системы отопления	15
Г		Обращение.....	9
Габариты изделия	10	Опасность ошпаривания.....	5
Газовая арматура	33	Опорожнение	32
Газовоздушный тракт	28, 31	П	
Горелка	30, 34	Память ошибок	33
Греющая вода	20	Параметр.....	33
Д		Передняя облицовка	5, 12
Давление	22	Переналадка на другой вид газа	23
Давление наполнения	22	Печатная плата.....	35
Диагностика.....	33	Подающая линия системы отопления	15
Дисплей	35	Подготовка	20
Документация.....	8	Подготовка, ремонт	33
Дополнительные реле	21	Подключение к электросети	18
З		Подсоединение газа.....	13
Замена, вентилятор.....	34	Помощник запуска	21
Замена, газовая арматура	33	Предохранительное устройство.....	5
Замена, горелка.....	34	Предохранительный клапан	16
Замена, дисплей.....	35	Предписания	6
Замена, теплообменник.....	35	Присоединительные размеры	10
Замена, электронная плата	35	Программы тестов	20
Запасные части.....	28	Р	
Запах газа	4	Работы по осмотру	27, 32, 42
И		Работы по техническому обслуживанию	27, 32, 42
из пункта поставки до места установки	10	Расчетная температура теплоносителя в подающей	
Изделие	27	линии	21
Изолирующий коврик.....	34	Регулирование по температуре теплоносителя в	
Инструмент.....	5	обратной линии.....	26
Использование по назначению	6	Регулятор	19
К		Режим заполнения.....	21
Клапан для стравливания воздуха	22	Режим работы насоса	26
Коды диагностики	26, 39	Ремонт	33, 35
Коды ошибки	32, 44	С	
Коды состояния.....	20, 43	Самопроверка	28
Комплект поставки.....	9	Самопроверка блока электроники	28
Комфортный режим.....	21	Сброс, память ошибок.....	33
Конфигурация котла	21	Сброс, параметры	33
Концепция управления.....	20	Свободное пространство для монтажа	11
Коррозия.....	6	Сервисное сообщение	32
Л		Сервисный партнер	32
Линия отвода конденсата	16	Серийный номер	8
М		Символ сбоя.....	22
Маркировка CE	6	Система воздухопроводов/дымоходов.....	5
Маркировочная табличка.....	8	Система дымоходов/воздуховодов.....	17
Межсервисный интервал	27	Система отопления	22
		Сифон конденсата.....	23, 31
		Содержание CO ₂	24

Список ошибок	33
Схема.....	5
Т	
Телефонный номер специалиста	21
Температура горячей воды	5, 21
Температура теплоносителя в подающей линии, максимальная	26
Теплообменник	30, 35
Тест компонентов	28
Тестовая программа.....	21
Тестовые программы	20, 22, 33
Тракт отходящих газов.....	4
Транспортировка	5
У	
удаление воздуха	22
Удаление, список ошибок	33
Упаковка	36
Уровень специалиста	20
Утилизация.....	36
Ц	
Циркуляционный насос	19
Ч	
Частичная нагрузка на отопление.....	21, 26
Э	
эксплуатация в режиме обеспечения комфорта.....	32
Электричество	5
Электропитание	18
Я	
Язык	21

0020150293_02 ■ 16.07.2014

Бюро Vaillant в Минске

220108 Минск ■ ул. Казинца 92/1, оф.16

Тел/факс 017 278 83 46

vaillant.belarus@gmail.com ■ www.vaillant.by

Офисы "Вайлант Груп Рус", Россия

123423 Москва ■ ул. Народного Ополчения д. 34, стр.1

Тел. 495 788 45 44 ■ Факс 495 788 45 65

Офисы "Вайлант Груп Рус", Россия

197022 Санкт-Петербург ■ наб. реки Карповки, д. 7

Тел. 812 703 00 28 ■ Факс 812 703 00 29

Офисы "Вайлант Груп Рус", Россия

410000 Саратов ■ ул. Московская, 149 А

Тел. 84 52 47 77 97 ■ Факс 84 52 29 47 43

Офисы "Вайлант Груп Рус", Россия

344056 Ростов-на-Дону ■ ул. Украинская д.51/101, офис 301

Тел. 863 218 13 01 (основной)

Офисы "Вайлант Груп Рус", Россия

620100 Екатеринбург ■ Восточная, 45

Тел. 343 382 08 38