



**Руководство по техническому обслуживанию для  
специалиста**

## Газовый конденсационный котел



MGK-2-390

MGK-2-470

MGK-2-550

MGK-2-630



1. Указания по безопасности .....	3
2. Выключение установки .....	5
3. Демонтаж кожуха горелки/обшивки .....	6
4. Проверка электродов.....	7
5. Чистка горелки .....	8
6. Чистка теплообменника .....	10
7. Чистка поддона для конденсата .....	11
8. Техническое обслуживание системы нейтрализации .....	12
9. Техническое обслуживание насоса конденсата/сифона.....	14
10. Техническое обслуживание воздуховода/дымохода .....	15
11. Проверка электрических штекерных соединений.....	16
12. Повторный ввод в эксплуатацию.....	17
13. Проверка работоспособности.....	18
14. Перечень требуемых деталей .....	18
15. Протокол технического обслуживания.....	19

Персонал, которому поручено выполнение соответствующих работ, обязан прочитать это руководство перед началом монтажа, ввода в эксплуатацию или технического обслуживания.

Необходимо обеспечить соблюдение указаний, изложенных в данном руководстве. Несоблюдение этого руководства по монтажу ведет к аннулированию гарантийных требований к компании Wolf.

Работы по монтажу, вводу в эксплуатацию и техническому обслуживанию отопительного котла должны выполняться персоналом, имеющим соответствующую квалификацию и получившим соответствующие инструкции.

Работы с электрическими компонентами (например, системой регулирования), должны выполняться только квалифицированными электриками согласно требованиям VDE 0105, часть 1. При выполнении работ по подключению электрического оборудования необходимо руководствоваться предписаниями документов VDE (Союза немецких электротехников), ÖVE (Союза австрийских электротехников) и местного предприятия электроснабжения (EVU).

Отопительный котел разрешается эксплуатировать только в пределах его диапазона мощности, который указан в технической документации компании Wolf. Использование отопительного котла по назначению предполагает только его применение для систем отопления и ГВС согласно стандарту DIN EN 12828.

Запрещается демонтировать, каким-либо образом обходить или иным образом выводить из строя предохранительные и контрольные устройства и приспособления. Отопительный котел разрешается эксплуатировать только в технически безупречном состоянии.

Неисправности и повреждения, которые отрицательно влияют или могут отрицательно повлиять на безопасность, должны немедленно устраняться соответствующими специалистами.

Неисправные детали и компоненты установки разрешается заменять только оригинальными запасными частями компании Wolf.

В данном описании используются следующие символы и указательные значки. Эти важные указания относятся к защите людей и технической безопасности во время эксплуатации.



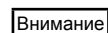
Значком «Указание по безопасности» отмечены указания, которые необходимо точно соблюдать, чтобы предотвратить возникновение опасных ситуаций или получение травм людьми, а также повреждения котла.



Опасность из-за электрического напряжения на электрических компонентах! Внимание: перед демонтажем обшивки необходимо выключить рабочий выключатель.

Категорически запрещается прикасаться к электрическим компонентам и контактам при включенном рабочем выключателе! Существует опасность поражения электрическим током, что может привести к вреду для здоровья или смерти.

Соединительные клеммы находятся под напряжением даже при выключенном рабочем выключателе.



Значком «Внимание» помечены технические указания, которые необходимо соблюдать, чтобы предотвратить повреждения и функциональные неисправности котла.



Детали теплогенераторов могут быть очень горячими; существует опасность получения тяжелых ожогов. Поэтому перед монтажными работами необходимо выждать время для остывания.



Здесь требуется выполнить еще один рабочий шаг.



Визуальная проверка.



## Общие указания

Все работы по техническому обслуживанию должны выполняться только квалифицированным специалистом.

Ежегодное техническое обслуживание, а также использование только оригинальных запасных частей компании Wolf имеют решающее значение для бесперебойной работы и долгого срока службы установки.

Поэтому рекомендуется заключить договор о техническом обслуживании со специализированной компанией.

### Опасность при запахе газа

- Закрыть газовый кран.
- Открыть окна.
- Не использовать электрические выключатели.
- Погасить все источники открытого огня.
- Позвонить по телефону за пределами помещения в предприятие газоснабжения и авторизованное специализированное предприятие.

### Опасность при запахе отработавших газов

- Выключить установку.
- Открыть окна и двери.
- Проинформировать авторизованное специализированное предприятие.



Подвод газа: опасность отравления и взрыва из-за утечки газа

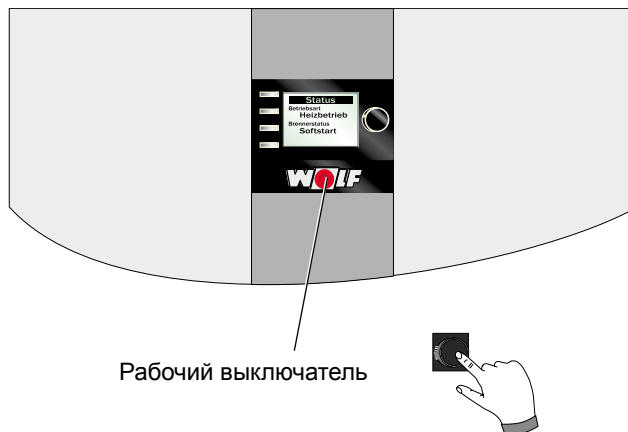


Коробки элементов управления  
Опасность поражения электрическим током



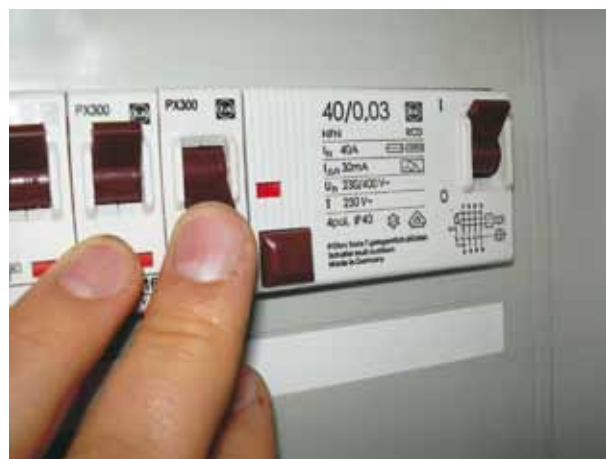
Запальный трансформатор, высоковольтный запальный электрод, комбинированный газовый клапан, реле давления газа, вентилятор, камера сгорания  
Опасность поражения электрическим током, опасность отравления и взрыва из-за утечки газа, опасность ожогов из-за горячих деталей.

Включить котел с помощью главного выключателя.



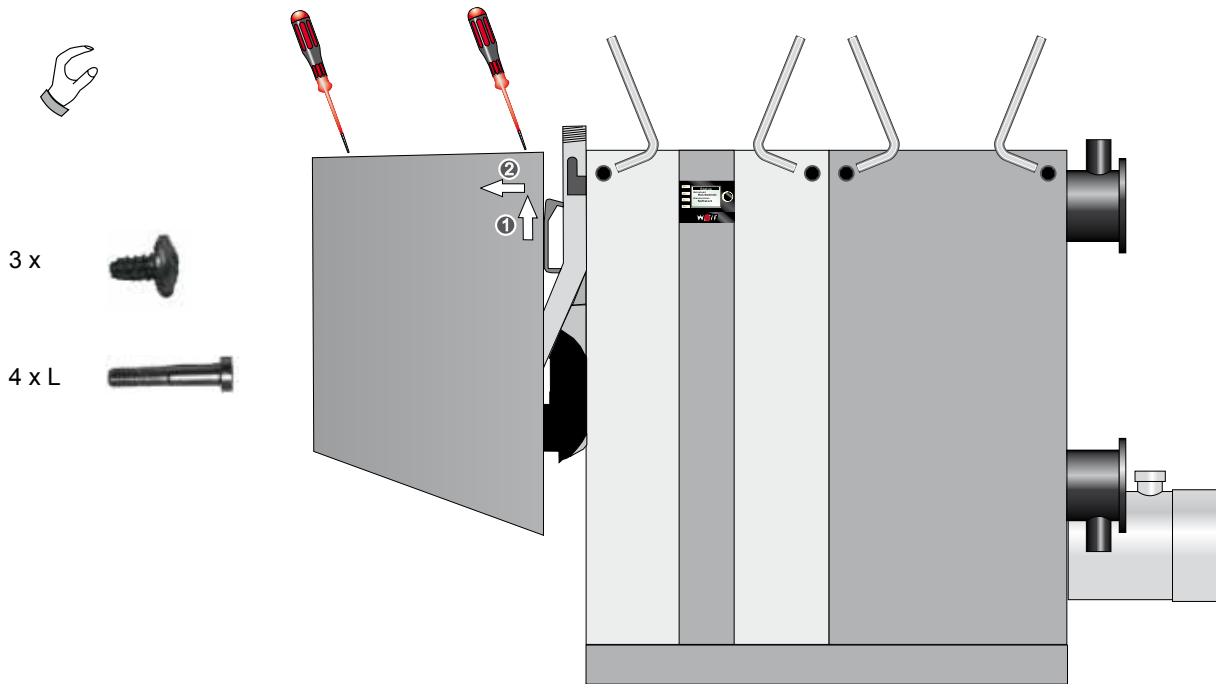
На клеммы электропитания установки подается напряжение даже при выключенном главном выключателе.

Обесточить установку.



Закрывать газовый кран.





Дать установке остыть!



## 4. Проверка электродов

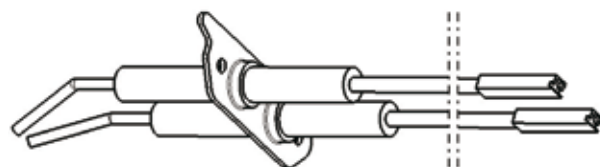
- Отсоединить кабель электрода ионизации.
- Отсоединить кабель запального электрода.
- Открутить винты на электроде ионизации и вынуть его.
- Открутить винты на запальном электроде и вынуть его.



- Проверить электрод ионизации, заменить при износе или повреждении керамического корпуса.



- Проверить запальный электрод, заменить при износе или повреждении керамического корпуса.

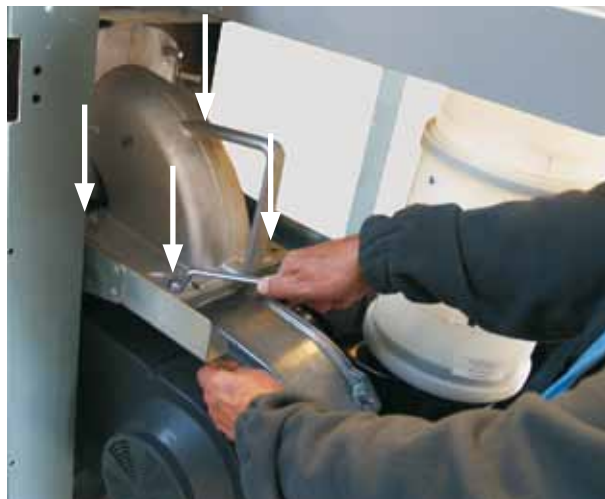


- Установить запальный электрод с новым уплотнением.
- Установить электрод ионизации с новым уплотнением.
- Подсоединить кабель электрода ионизации.
- Подсоединить кабель запального электрода.



## 5. Чистка горелки

- Открутить 4 винта на соединении фланца горелки с вентилятором горелки.
- Опустить вентилятор горелки и подвесить его в удерживающей консоли.



- Открутить 4 винта на соединении фланца горелки с корпусом котла.



- Снять кожух горелки.



- Вынуть горелку из корпуса котла и промыть ее чистой водой по направлению снаружи внутрь.
- Просушить перед монтажом.

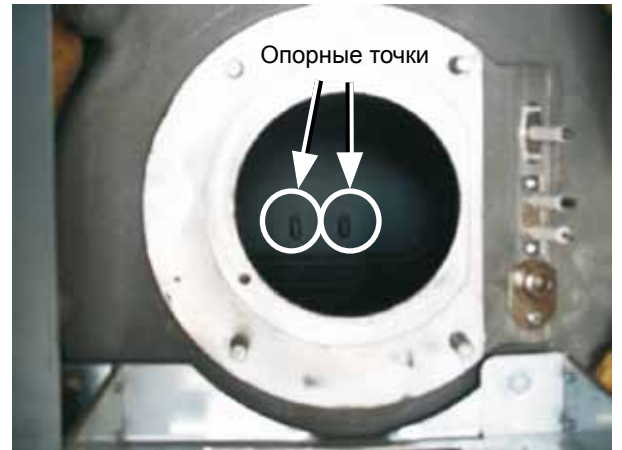




## 5. Чистка горелки

- Вставить горелку.

Внимание: горелка должна находиться на опорных точках сзади в корпусе котла. Иначе ее невозможно полностью вставить.



- Заменить уплотнение фланца горелки.



Сборка выполняется в обратном порядке.



- Демонтировать кожух горелки и обшивку согласно описанию на стр. 6.



- Открыть теплоизоляцию на корпусе котла таким образом, чтобы можно было снять крышки отверстий для чистки.
- Открутить на каждой крышке по 6 гаек (разм. 10 мм) и снять крышки.



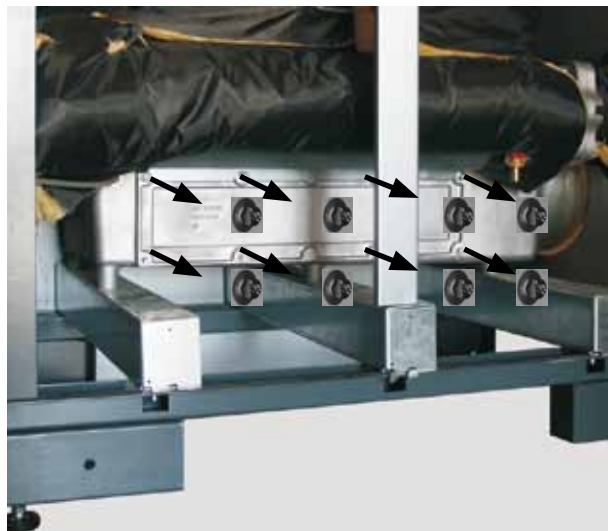
- При наличии загрязнений выполнить чистку промежутков с помощью чистящего инструмента (поставляется в качестве доп. оборудования, арт. № 2482879)



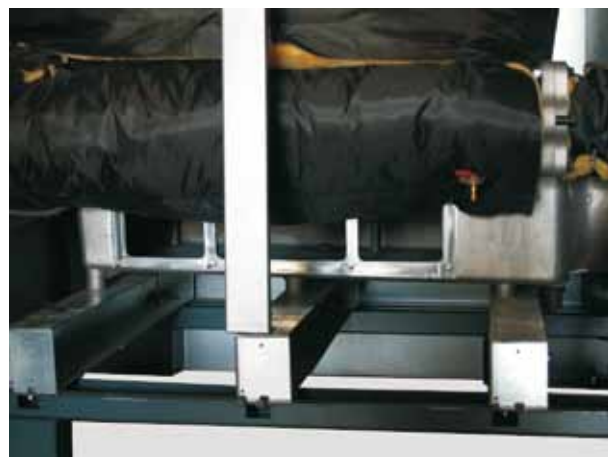
- Установить крышки отверстий для чистки с уплотнениями.
- Установить на место теплоизоляцию.



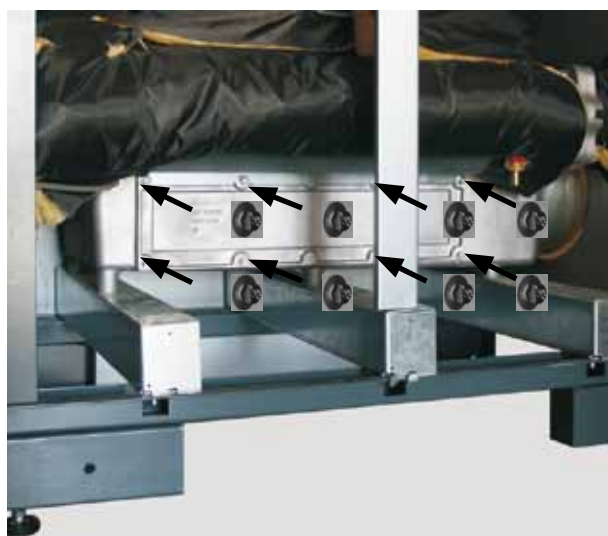
- Открутить 8 гаек (разм. 10 мм) на крышке поддона для конденсата и снять крышку.



- Очистить поддон для конденсата с помощью мощного пылесоса.



- Установить крышку с уплотнением.



В случае использования изделий сторонних производителей для системы нейтрализации и насоса конденсата необходимо соблюдать соответствующие руководства.

Срок службы гранул составляет не менее одного года. Для обеспечения надлежащей работы систему нейтрализации необходимо проверять не менее одного раза в год.



### 1. Проверка значения pH.

- Измерить значение pH на выходе системы нейтрализации с помощью индикаторных полосок из комплекта для технического обслуживания.

- Сравнить изменение цвета на индикаторной полоске со цветовой шкалой.

- Если значение pH ниже 6,5, необходимо выполнить обслуживание системы нейтрализации и при необходимости заполнить ее новыми гранулами.



### 2. Проверка уровня заполнения.

**Нейтрализация осуществляется только в том случае, если конденсат из котла проходит через гранулы. Поэтому уровень заполнения гранулами должен быть всегда выше уровня конденсата.**



**Если уровень гранул находится ниже максимальной отметки (красная наклейка), необходимо добавить гранулы.**

- Для этого отсоединить вход и выход системы нейтрализации, а также воздушный шланг бустерного насоса.

- Вынуть систему нейтрализации из-под котла и установить ее вертикально выходом вверх (при этом закрыть входной патрубок для конденсата, чтобы предотвратить его вытекание).

- Ослабить шланговый хомут на верхней крышке и снять крышку.



- Заполнить систему нейтрализации до максимальной отметки на наклейке с указанием уровня заполнения.

- Закрыть систему нейтрализации, положить ее горизонтально и равномерно распределить гранулы посредством потряхивания.

Отметка максимального уровня



Внимание:

Входные и выходные отверстия не должны быть полностью закрыты гранулами, чтобы исключить возможность засорения. Это может отрицательно повлиять на работоспособность.

### 3. Техническое обслуживание системы нейтрализации

Техническое обслуживание требуется в следующих случаях:

- значение pH ниже 6,5;
- уровень заполнения опустился ниже минимальной отметки;
- гранулы покрыты темными отложениями;
- гранулы склеились в комки.



- Отсоединить от системы нейтрализации входной и выходной шланги, а также шланг бустерного насоса.
- Вынуть систему нейтрализации из-под котла.
- Ослабить шланговый хомут на выходной крышке и снять крышку.
- Высыпать гранулы в ведро и несколько раз промыть их водой. Разбить комки посредством перемешивания.



- Засыпать гранулы в систему нейтрализации, при необходимости добавить новые гранулы до требуемой высоты заполнения.

- Закрыть систему нейтрализации крышкой, закрепить крышку хомутом. Проследить за правильным положением крышки, а также за тем, чтобы воздушный шланг бустерного насоса вошел в крепление.

- Установить систему нейтрализации под котел.

- Вставить выходной патрубок в насос конденсата.

Насос конденсата



- Подсоединить подающий шланг от конденсатоотводчика и поддона для конденсата к системе нейтрализации.



- Подсоединить/вставить воздушный шланг бустерного
- Проверить работу бустерного насоса.

Бустерный насос



### Техническое обслуживание насоса конденсата

- Снять и очистить бак конденсата.
- Очистить насос.



- Отсоединить сифон от конденсатоотводчика и отсоединить соединение с системой нейтрализации.
- Промыть сифон при наличии повреждений.
- Заполнить сифон водой и плотно закрыть его.



### Техническое обслуживание сифона

- Отсоединить сифон от поддона для конденсата и отсоединить соединение с системой нейтрализации.
- Промыть сифон при наличии повреждений.
- Заполнить сифон водой и плотно закрыть его.



## Проверка канала воздуха для горения

- При заборе воздуха из помещения проверить на наличие загрязнений впускное отверстие для воздуха на верхней стороне котла.
- При заборе воздуха из атмосферы проверить впускное отверстие на свободный проход воздуха. Для этого можно сдвинуть вверх двойную муфту.
- Проверить прочность крепления канала воздуха для горения.
- При необходимости заменить уплотнение.



## Проверка дымохода

- Проверить дымоход на герметичность.
- При необходимости заменить уплотнения.
- Измерительное отверстие должно быть закрыто.
- Сифон на конденсатоотводчике должен быть герметично подсоединен и заполнен.



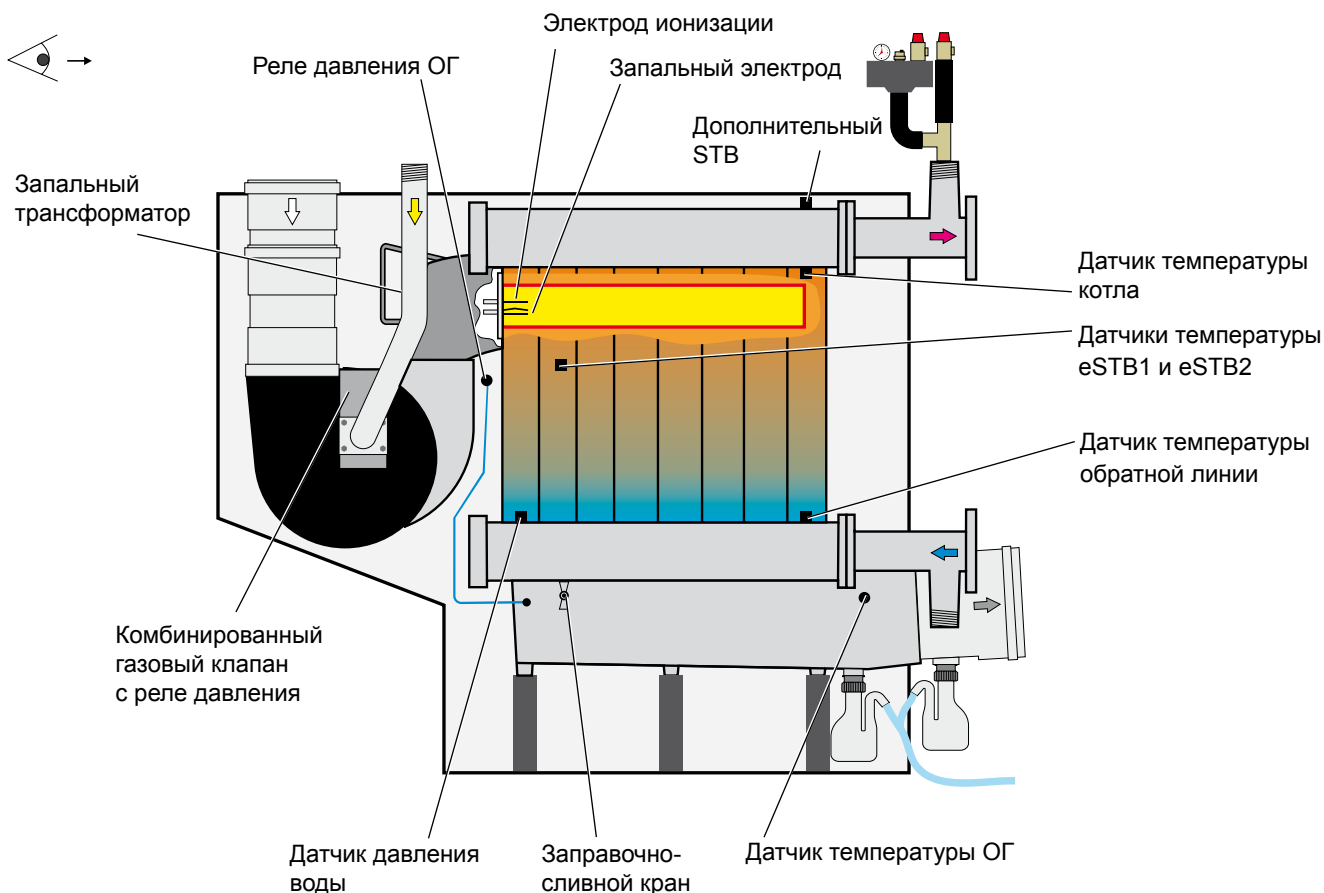
Измерительное отверстие



Сифон

### Осмотр электрических штекерных разъемов

- Проверить прочность крепления штекерных разъемов датчиков



Запальный трансформатор



Комбинированный газовый клапан с реле давления



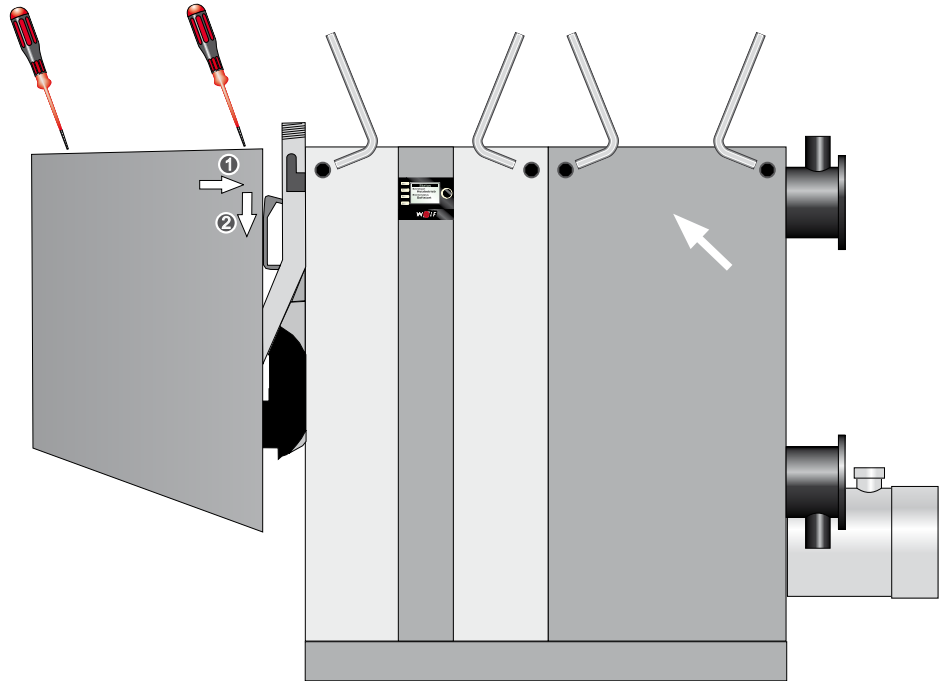


Установить кожух горелки и обшивку

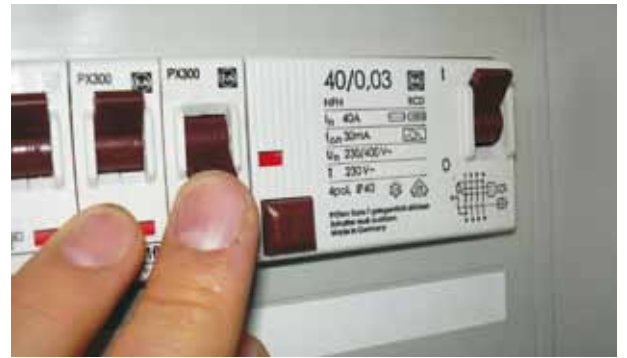
3 x



4 x L



Включить электропитание



Повторный ввод в эксплуатацию



Включить предохранители, открыть газовый шаровой кран и включить установку. Проверить герметичность газовой линии и гидравлических линий.



Включить котел с помощью главного выключателя.



### Выполнить проверку работоспособности

- а) Открыть газовый кран и выполнить проверку прибором для поиска утечек до комбинированного газового клапана.
- б) Включить котел! Горелка включается.
- в) Проверить соединение прибором для поиска утечек после комбинированного газового клапана.
- г) **Проверка работоспособности:** Закрыть газовый кран! Подождать до появления кода неисправности.
- д) Открыть газовый кран, нажать кнопку сброса! Горелка выключается.
- е) Выполнить настройку параметров, если требуются изменения заводских установок.
- ж) Проверить работоспособность дополнительного регулиującego оборудования.

### Измерение ОГ

Выполнить в режиме «Трубочист», занести значения в протокол технического обслуживания.

При необходимости заново отрегулировать значения CO<sub>2</sub> (см. также руководство по ремонту для специалиста).

### Перечень требуемых деталей

1	комплект для технического обслуживания MGK-2, компоненты:	арт. № 8752022
	1 уплотнение фланца горелки	
	1 контрольный электрод	
	1 уплотнение электрода ионизации	
	1 запальный электрод	
	1 уплотнение запального электрода	
	4 винта M4 x 8	
	10 индикаторных полосок	
1	чистящая пластина с ручкой	арт. № 2482879
1	упаковка гранул 1,3 кг для системы нейтрализации	арт. № 2400371
1	упаковка гранул 5,0 кг для системы нейтрализации	арт. № 2484538
1	измерительный прибор для измерения показателей ОГ	

## Перечень рабочих шагов с протоколом технического обслуживания

№	Рабочий шаг	Пункт протокола	Пункт протокола
1	Выключить установку, аварийный выключатель выключен		
2	Обесточить установку		
3	Перекрыть подачу газа		
4	Снять обшивку		
5	Отсоединить электрические соединения на ионизационном и запальном электроде		
6	Проверить или заменить электроды	○	○
7	Заменить уплотнения	○	○
8	Осмотреть узел горелки	○	○
9	Открыть отверстия для чистки	○	○
10	Очистить теплообменник отопления	○	○
11	Очистить поддон для конденсата	○	○
12	При наличии системы нейтрализации проверить ее, при необходимости досыпать гранулы	○	○
13	Очистить, заполнить и установить сифон, проверить прочность крепления	○	○
14	Проверить электрические штекерные разъемы	○	○
15	Проверить газовые и водяные линии: герметичность, коррозия, старение	○	○
16	Осмотреть расширительный бак	○	○
17	Проверить работоспособность предохранительных устройств (предохранительного клапана)	○	○
18	Проверить отверстия для приточного воздуха	○	○
19	Открыть подачу газа	○	○
20	Включить котел	○	○
21	Проверить герметичность системы отвода ОГ	○	○
22	Проверить зажигание	○	○
23	Убедиться в беспрепятственном поступлении приточного воздуха	○	○
24	Убедиться в правильности работы с дополнительным регулирующим оборудованием	○	○
25	Измерить параметры ОГ в режиме «Трубочист»	○	○
26	Температура ОГ брутто	°C	°C
27	Температура всасываемого воздуха	°C	°C
28	Температура ОГ нетто	°C	°C
29	Содержание диоксида углерода (CO <sub>2</sub> )	%	%
30	Или содержание кислорода (O <sub>2</sub> )	%	%
31	Содержание оксида углерода (CO)	%	%
32	Потери тепла с ОГ	%	%

Подтвердить выполнение технического обслуживания  
(дата, печать компании, подпись)

## Перечень рабочих шагов с протоколом технического обслуживания

№	Пункт протокола	Пункт протокола	Пункт протокола	Пункт протокола	Пункт протокола	Пункт протокола
1						
2						
3						
4						
5						
6	○	○	○	○	○	○
7	○	○	○	○	○	○
8	○	○	○	○	○	○
9	○	○	○	○	○	○
10	○	○	○	○	○	○
11	○	○	○	○	○	○
12	○	○	○	○	○	○
13	○	○	○	○	○	○
14	○	○	○	○	○	○
15	○	○	○	○	○	○
16	○	○	○	○	○	○
17	○	○	○	○	○	○
18	○	○	○	○	○	○
19	○	○	○	○	○	○
20	○	○	○	○	○	○
21	○	○	○	○	○	○
22	○	○	○	○	○	○
23	○	○	○	○	○	○
24	○	○	○	○	○	○
25	○	○	○	○	○	○
26	°C	°C	°C	°C	°C	°C
27	°C	°C	°C	°C	°C	°C
28	°C	°C	°C	°C	°C	°C
29	%	%	%	%	%	%
30	%	%	%	%	%	%
31	%	%	%	%	%	%
32	%	%	%	%	%	%

Подтвердить выполнение технического обслуживания  
(дата, печать компании, подпись)