

Горелки Weishaupt Газовые горелки WG30 и WG40 Исполнение LN (с пониженным образованием NOx)

–weishaupt–

Технический паспорт

Новинка: поставка с
частотным регулированием

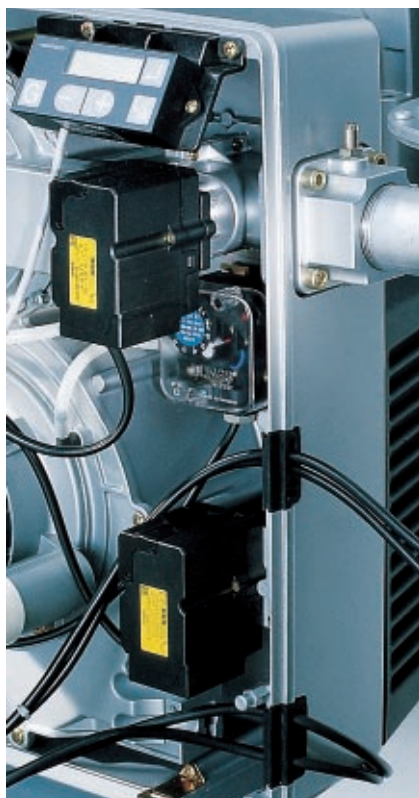


Новый мир техники сжигания

Новый класс мощности легендарного типоряда W (от 40 до 550 кВт) использует самую современную микропроцессорную технику для настройки, управления и контроля всех функций горелки.

Результат: новый типоряд не только создаёт комфорт и обеспечивает точность, но и отличается выгодным соотношением цены и мощности.

Кроме того, новые горелки отличаются от предшествующих моделей аналогичной мощности лёгкостью настройки, удобством в обслуживании и значительным снижением уровня шума при работе.



Сервоприводы с шаговыми двигателями для регулирования расхода газа и воздуха

Типичная горелка фирмы Weishaupt

Взгляд под защитный кожух показывает доступное расположение всех конструктивных элементов, типичное для продукции Weishaupt. Установленный поперёк вентилятор уже зарекомендовал себя наилучшим образом на газовых горелках Weishaupt. Новыми важными элементами являются новый менеджер горения, сменивший автомат горения классической конструкции, а также оба шаговых двигателя, осуществляющие шаговое управление газовой и воздушной заслонкой на одну десятую градуса точнее, чем прежде.

Новая глава в истории достижений

Новый принцип конструкции горелок WG30 и WG40 будет с годами постепенно перенесен на другие типы компактных горелок Weishaupt типоряда W. Завершением данного развития станет весь типоряд мощностью от 12 до 550 кВт с идентичной техникой и минимумом различных компонентов

Фланец горелки

Блокировочный болт

Регулировочный винт подпорной шайбы с индикацией

Менеджер горения

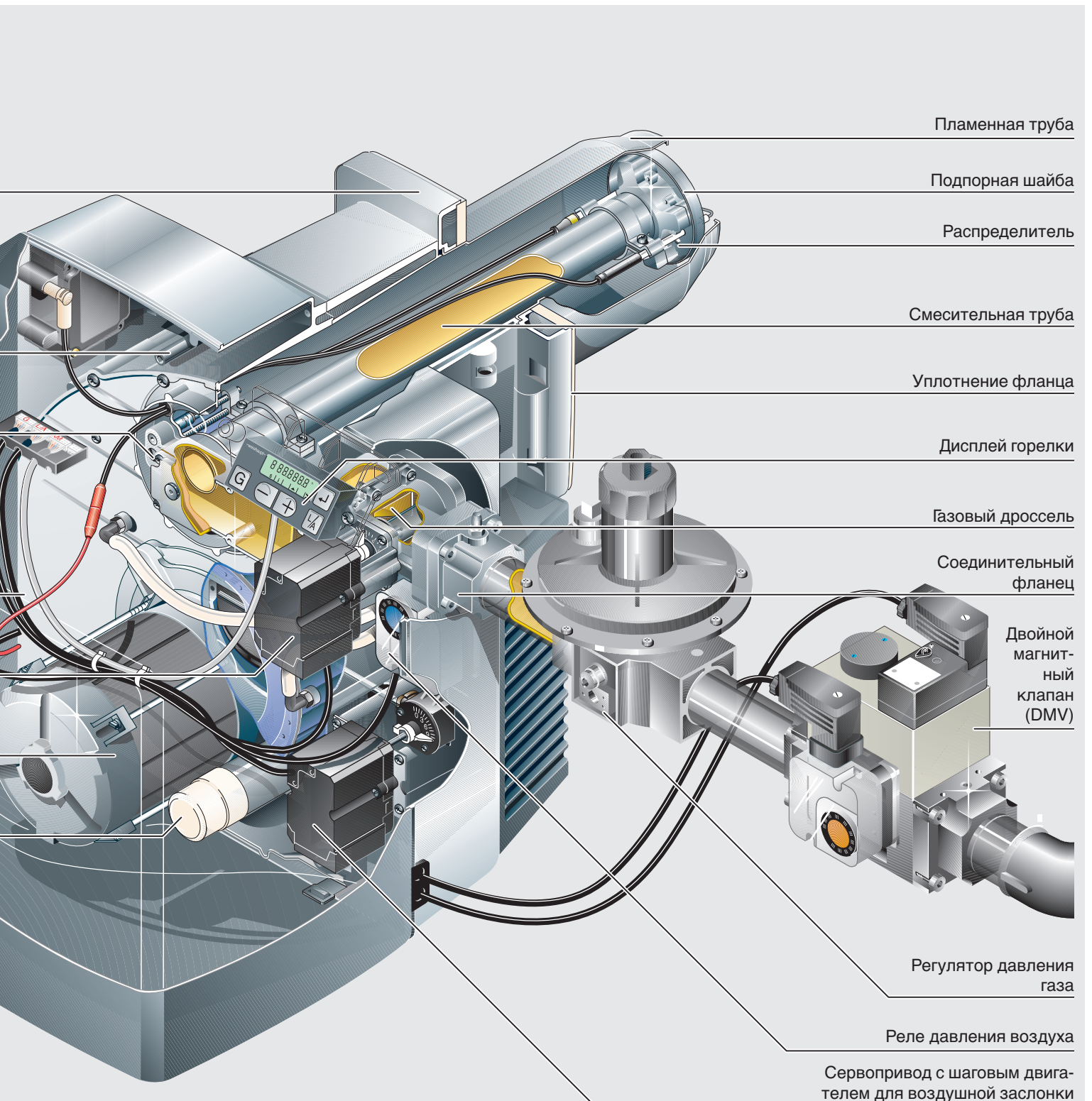
Сервопривод с шаговым двигателем для газового дросселя

Двигатель горелки

Конденсатор двигателя

Защитный кожух

– weishaupt –



Цифровое управление горелкой: больше точности благодаря интеллектуальной электронике



Менеджер горения Weishaupt

Лучший друг - компьютер

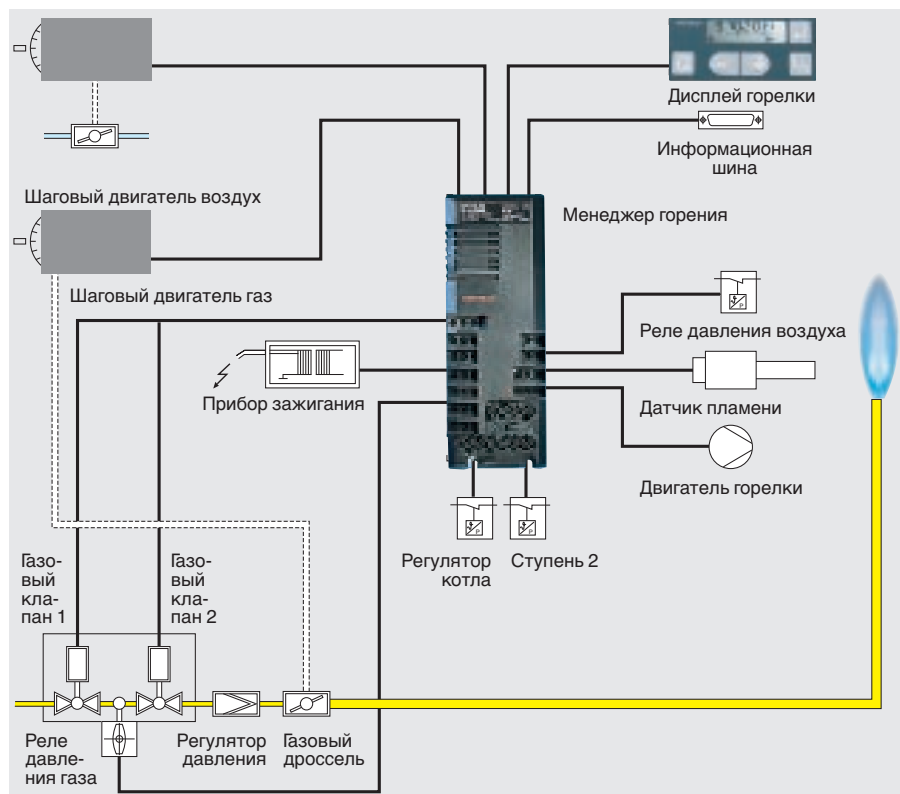
Ядром новой техники производства горелок является менеджер горения Weishaupt. Его мощный микропроцессор управляет и контролирует все функции горелки. На дисплее горелки с простым управлением отображается последовательность пуска горелки. На дисплее можно считывать все установленные фактические параметры, а при снятом кожухе горелки вводить необходимые для работы заданные значения при помощи четырех дополнительных кнопок.

Кодированные штекерные соединения

Кодированные штекерные соединения обеспечивают правильное электрическое соединение всех элементов.

Регулирование мощности – новые сервоприводы с шаговыми двигателями для регулирования расхода газа и воздуха

При помощи двух сервоприводов можно устанавливать момент зажигания, момент малой нагрузки и момент максимальной мощности горелки. Между малой и большой нагрузкой оба сервопривода работают в электрическом соединении.



Виды регулирования:

- плавно-двухступенчатое
- модулируемое - благодаря использованию соответствующего устройства регулирования возможно модулируемое регулирование плавно-двухступенчатой горелки в серийном исполнении.

Дисплей сообщений и диагностики

Во время работы горелки на дисплей выводятся режим работы, рабочее положение и управление сервоприводом.

В случае неисправности горелки

на дисплее появляется не только сообщение о неисправности, но и код ошибки. Таким образом, можно четко определить и немедленно устранить причину неисправности.

Пароль - автоматизация зданий

Менеджер горения Weishaupt оснащён последовательным подключением к информационной шине (eBus). Для связи с другими системами имеется интерфейс. К нему можно подключить, например, модем с автодозвоном, который в случае возникновения неисправности передает сообщение на определённый номер телефона или факса (например, в специализированную отопительную организацию) о возникновении неисправности и её причине.

Через аналогичный интерфейс можно также установить связь и с другими элементами (например, с регулятором) или с системами с прямым ЧПУ.

Контроль герметичности газовых магнитных клапанов через менеджер горения в серийном исполнении, без увеличения стоимости

Для контроля герметичности газовых клапанов применяется реле давления, используемое для контроля минимального давления газа. С его помощью можно осуществлять контроль герметичности без дополнительных элементов и затрат.

Цифровое управление
горелкой на примере WG40

Важнейшие характеристики и функции менеджера горения Weishaupt

- Идентичное исполнение для сжигания жидкого топлива и газа
- Встроенный контроль герметичности двойных магнитных клапанов без дополнительных конструктивных элементов
- Автоматическое определение типа горелки (газовая или жидкотопливная)
- Простое управление с помощью кнопки на дисплее
- Жидкокристаллический дисплей со следующими индикациями
 - индикация работы с заданной мощностью
 - информационный режим
 - время работы горелки
 - количество пусков горелки
 - измеренный расход топлива
 - номер прибора
 - версия программного обеспечения
 - дата изготовления
 - сервисный режим
 - заданные значения горелки
 - индикация сообщений о неисправности
 - режим параметров
 - предварительный выбор с/без контроля герметичности
 - положение воздушной заслонки при остановке горелки
 - время заключительной продувки
 - адрес шины
 - индикация неисправностей
- Электронное связанное регулирование топливо/воздух по заданной графической характеристике
- Управление сервоприводом
- Подключение шины в режиме мульти-мастера для
 - персонального компьютера для отображения выполнения программы и настройки рабочих параметров
 - дистанционного контроля и диагностики через модем с автодозвоном
 - подключения к другим элементам отопительной техники (напр., регуляторам или системам с прямым ЧПУ)

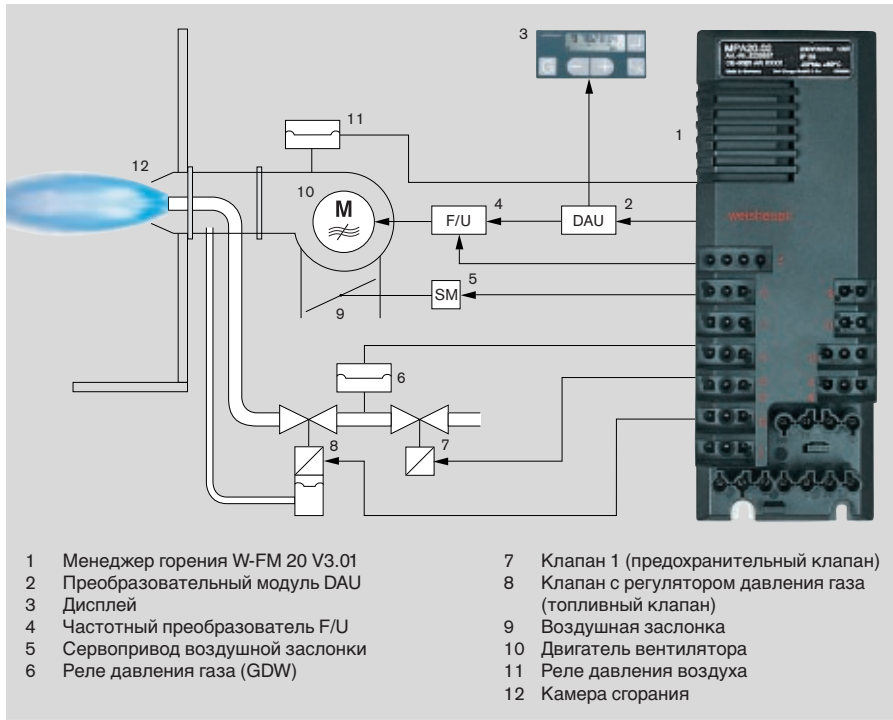


Дисплей горелки со всеми функциональными кнопками (газовая горелка WG40, кожух горелки снят).



При закрытом кожухе горелки имеется доступ к информационной кнопке.

Цифровое управление горелкой: экономия энергии и снижение шумовых эмиссий благодаря частотному регулированию

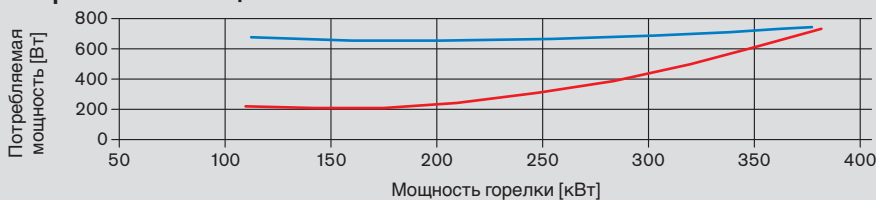


Принцип действия

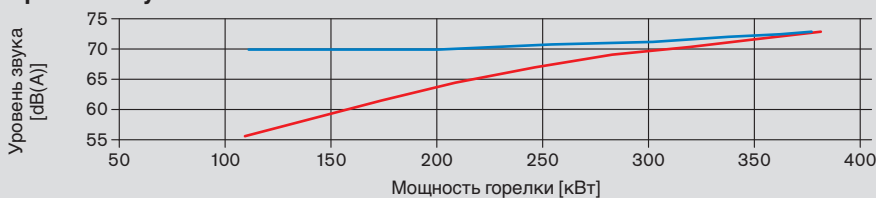
Менеджер горения (W-FM 20) фирмы Weishaupt осуществляет регулирование частоты вращения вентилятора через преобразовательный модуль (DAU) и частотный преобразователь (F/U). Частота вращения вентилятора определяет расход воздуха через давление вентилятора. Требуемое количество газа определяется регулятором расхода газ/воздух в зависимости от давления вентилятора.

Граничные значения частоты вращения (мин./макс.) имеют серийную фиксированную настройку. В зависимости от нагрузки на дисплее можно производить новую настройку в рамках заданных граничных значений. Данная система связанного регулирования газ/воздух имеет самозащиту, поэтому отдельный контроль частоты вращения не требуется.

Потребляемая мощность



Уровень звука



— WG40 — WG40 с частотным регулированием

Пример установки

Фланец грелки

Импульсные линии

Преобразовательный модуль DAU

Регулировочный винт
подпорной шайбы
с индикацией

Дисплей

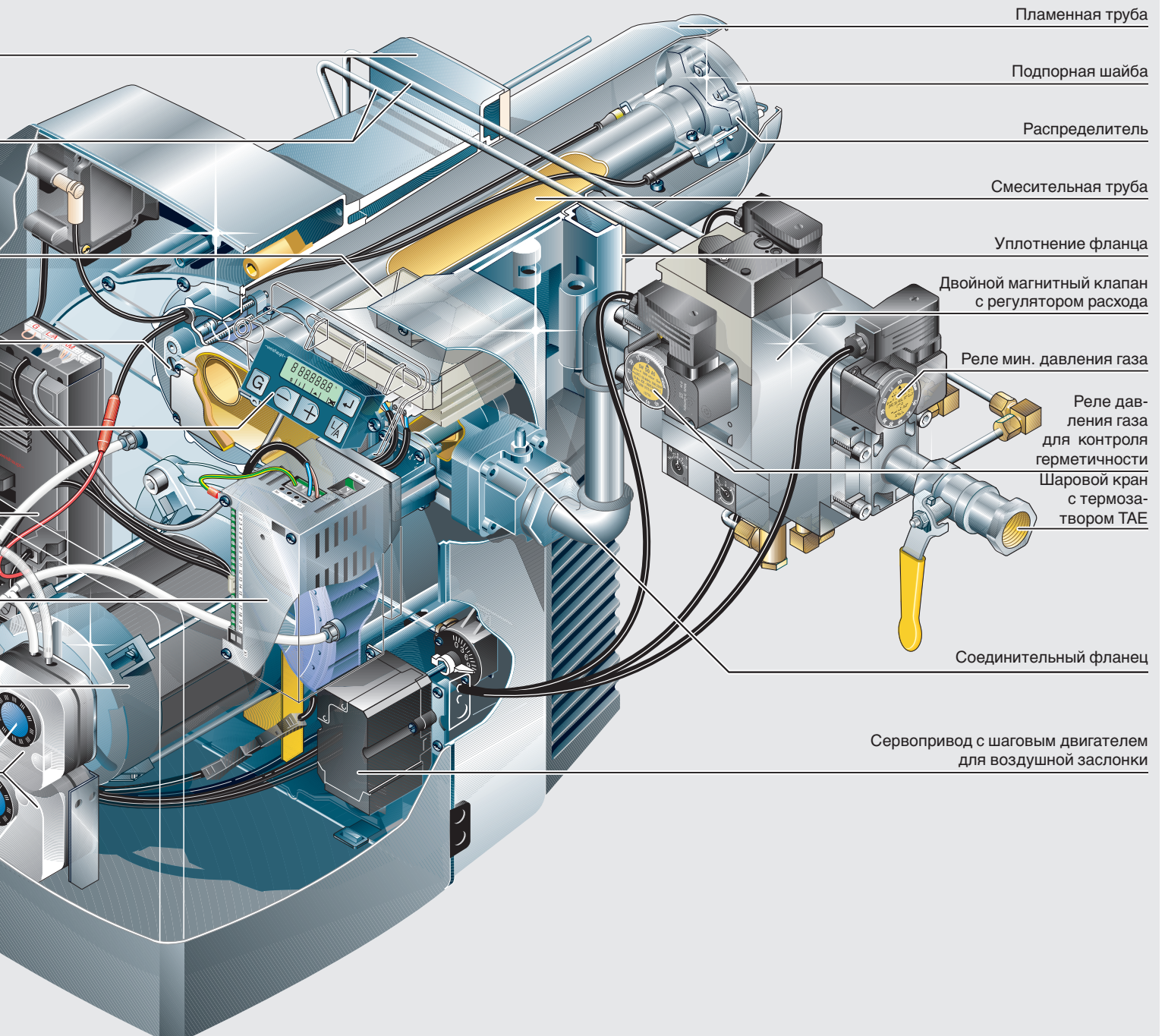
Менеджер горения

Частотный преобразователь F/U

Двигатель горелки

Реле давления
воздуха

Защитный кожух



Идентичная конструкция: более простой монтаж, настройка и обслуживание

Одна концепция - два убедительных решения

В новых горелках WG30 и WG40 фирма Weishaupt реализует конструктивный принцип, который основан на идентичной технической основе для газовых и жидкотопливных горелок и использовании современной микропроцессорной техники. Результатом является значительное упрощение монтажа, обслуживания, настройки, технического обслуживания и обеспечения запасными частями.

Экономия денег и времени

Благодаря синергетическим эффектам при проектировании и изготовлении, использованию доступной электроники управления и регулирования, применению зарекомендовавшей себя миллионы раз техники сжигания Weishaupt было предложено решение, убедительное не только в техническом плане, но и с точки зрения экономии.

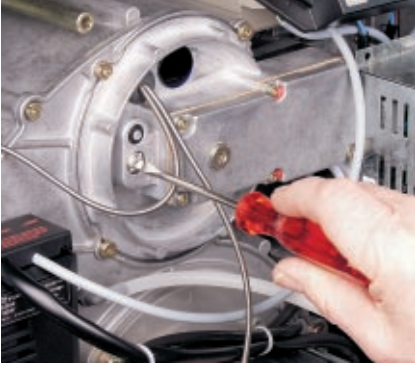
Новая горелка WG30 имеет диапазон мощности до 350 кВт, WG40 до 550 кВт: до настоящего момента для производства газовых горелок данного класса мощности требовалось значительно больше средств.



Газовая горелка WG40

Монтаж, настройка, обслуживание: проще, быстрее, точнее, чем прежде

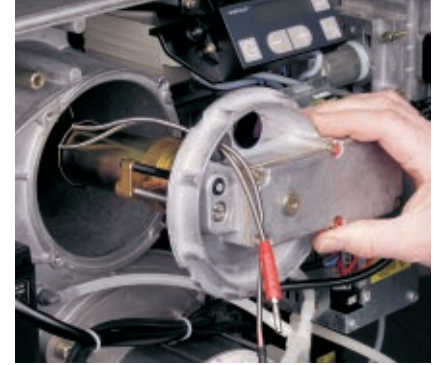
– weishaupt –



Настройка устройства смешивания



Отвинчивание устройства смешивания



Снятие устройства смешивания

Время - деньги

Монтаж и пуск в эксплуатацию газовых горелок данного класса мощности никогда еще не был настолько простым.

Оптимальный доступ

Убедительным является уже визуальное впечатление после снятия кожуха горелки.

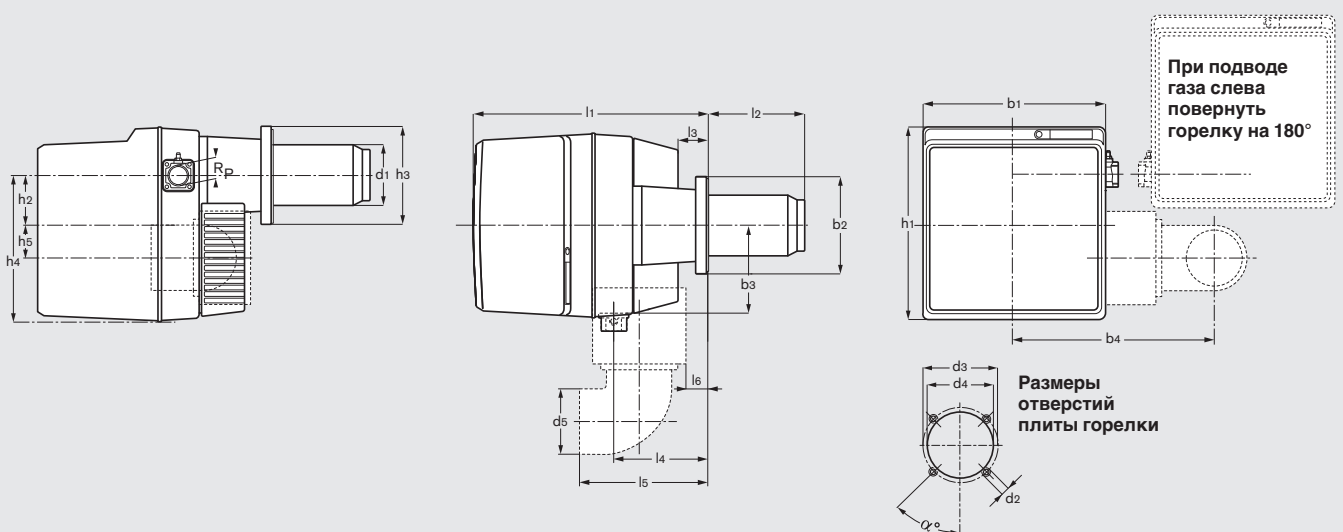
Все конструктивные элементы расположены доступно, электрические штекерные соединения кодированы.

Устройство смешивания можно настроить на необходимую мощность при помощи регулировочного винта. Техника кажется знакомой, так как она типична для продукции Weishaupt.

При обслуживании обеспечен легкий доступ ко всем элементам горелки. Устройство смешивания легко вынимается.

При обслуживании вентиляторного колеса можно дополнительно снять крышку корпуса с блоком двигателя и менеджером горения, подвесив их на время проведения работ. Для каждого специалиста, занимающегося сервисным обслуживанием, такая "предупредительная" конструкция является очень удобной.

Габаритные размеры горелок - горелки WG30 и WG40



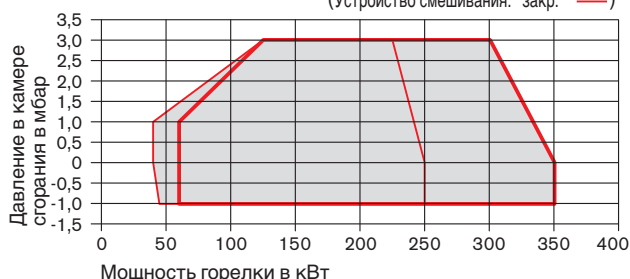
Размеры в мм

	l ₁	l ₂	l ₃	l ₄	l ₅	l ₆	b ₁	b ₂	b ₃	b ₄	h ₁	h ₂
WG30	480	166	62	197	273	37	420	226	196	487	460	112
WG40	577	235	72	235	302	47	450	245	207	487	480	120
	h ₃	h ₄	h ₅	d ₁	d ₂	d ₃	d ₄	d ₅	α°	R _p		
WG30	226	342	84,5	127	M8	170-186	130	150	45°	1 1/2		
WG40	245	360	83,5	151	M10	186-200	160	150	45°	1 1/2		

Мощность горелок, объём поставки, типы горелок

Мощность горелки WG30

Тип горелки **WG30N/1-C, исп. ZM-LN**
 Мощность кВт 40 – 350
 (Устройство смешивания: "откр." —)
 (Устройство смешивания: "закр." —)

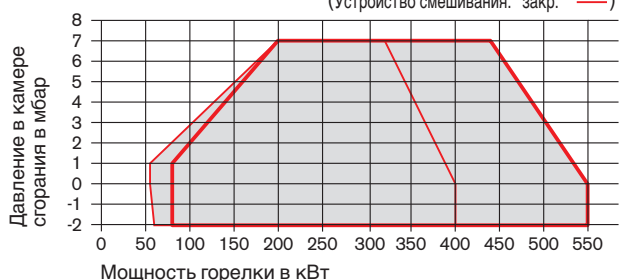


Тип горелки **WG30F/1-C, исп. ZM-LN**
 Мощность кВт 60 – 350
 (Устройство смешивания: "откр." —)
 (Устройство смешивания: "закр." —)

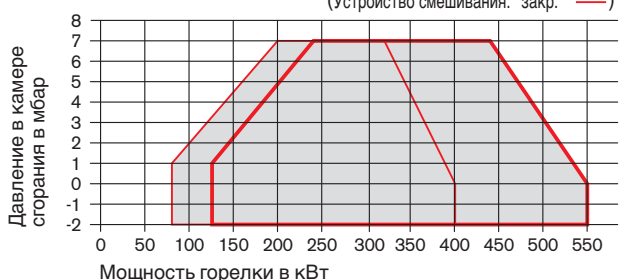


Мощность горелки WG40

Тип горелки **WG40N/1-A, исп. ZM-LN**
 Мощность кВт 55 – 550
 (Устройство смешивания: "откр." —)
 (Устройство смешивания: "закр." —)



Тип горелки **WG40F/1-A, исп. ZM-LN**
 Мощность кВт 80 – 550
 (Устройство смешивания: "откр." —)
 (Устройство смешивания: "закр." —)



Мощности в зависимости от давления в камере сгорания соответствуют максимальным значениям, замеренным согласно EN 267 на стандартных контрольных пламенных головах.

Все показатели мощности соотносятся с высотой над уровнем моря. В зависимости от высоты монтажа следует учитывать снижение мощности – ок. 1% на каждые 100 м над уровнем моря.

Исполнение с частотным регулированием допускается только для газов E и LL. Рабочие поля в нижнем диапазоне нагрузки ограничены: на WG30 до 60 кВт и на WG40 до 80 кВт.

Тип	Вид регулирования	Арматура DN	Номер заказа	Мощность, кВт	Пламенная голова	Идент. номер изделия
WG30N/1-C исп. ZM-LN	плавно- двухступенчатое	1/2"	232 316 11	40 – 350	WG30/1-LN	CE-0085-AU 0064
		3/4"	232 316 21			
		1"	232 316 31			
		1 1/2"	232 316 51			
		2"	232 316 61			
WG30F/1-C исп. ZM-LN	плавно- двухступенчатое	1/2"	233 316 11	60 – 350	WG30/1-LN	CE-0085-AU 0064
		3/4"	233 316 21			
WG40N/1-A исп. ZM-LN	плавно- двухступенчатое	3/4"	232 406 21	55 – 550	WG40/1-LN	CE-0085-AS 0311
		1"	232 406 31			
		1 1/2"	232 406 51			
		2"	232 406 61			
		DN65 DN80	232 416 31 232 416 41			
WG40F/1-A исп. ZM-LN	плавно- двухступенчатое	3/4"	233 406 21	80 – 550	WG40/1-LN	CE-0085-AS 0311
		1"	233 406 31			

Специальное исполнение, технические характеристики

– weishaupt –

Специальное исполнение

Наименование		WG30 Номер заказа	WG40 Номер заказа
Горелка с частотным регулированием (только для природного газа E и LL) давление подключения до 100 мбар	3/4"	230 008 12	230 008 20
	1"	230 008 13	230 008 21
	1 1/2"	230 008 14	230 008 22
	2"	230 008 15	230 008 23
	давление подключения более 100 мбар до 500 мбар	3/4"	230 008 16
	1"	230 008 17	230 008 25
	1 1/2"	230 008 18	230 008 26
	2"	230 008 19	230 008 27
Удлинение пламенной головы	на 100 мм	230 005 89	230 005 36
Магнитный клапан для контроля реле давления воздуха при длительном режиме работы двигателя и последующей продувке		230 005 43	230 005 43
Реле двигателя без подключения к баку, при управлении котлом с предохранителем менее 10 А		–	240 002 41
Забор постороннего воздуха		230 005 90	230 005 68
Шаровой кран без ТАЕ (термическое запорное устройство)	R1/2	230 007 46	–
	R3/4	230 007 48	230 007 48
	R1	230 007 50	230 007 50
	R1 1/2	230 007 52	230 007 52
	R2	230 007 54	230 007 54

Технические характеристики

Тип горелки	Менеджер горения	Двигатель	Сервопривод	Реле давления воздуха	Вес горелки	Вес арматуры, прибл. кг	Контроль пламени
WG30/1	W-FM20 V 2.11 230V 50Гц	ЕСК 05/F-2 3~; 230В; 50Гц 2900 мин. ⁻¹ 0,42 кВт; 2,6 А	STE 4,5 ВО.36/6-01L Время быстрого действия ①	LGW 10A2	27 кг	(1/2") 4,8 кг (3/4") 5,5 кг (1") 9,0 кг (1 1/2") 13,5 кг (2") 17,5 кг	ионизация
WG30/1 с частотным регулированием	W-FM20 V 3.01 230V 50Гц	DK 05/F-2 3~; 230В; 50Гц 2880 мин. ⁻¹ 0,42 кВт; 2,6 А	STE 4,5 ВО.36/6-01L Время быстрого действия ①	LGW 10A2	30 кг	(3/4") 6,5 кг (1") 10,0 кг (1 1/2") 12,0 кг (2") 15,0 кг	ионизация
WG40/1	W-FM20 V 2.11 230V 50Гц	ЕСК 06/F-2 3~; 230В; 50Гц 2900 мин. ⁻¹ 0,62 кВт; 4 А	STE 4,5 ВО.36/6-01L Время быстрого действия ①	LGW 10A2	35 кг	(3/4") 5,5 кг (1") 9,0 кг (1 1/2") 13,5 кг (2") 17,5 кг (65) 50,0 кг (80) 67,0 кг	ионизация
WG40/1 с частотным регулированием	W-FM20 V 3.01 230V 50Гц	DK 06/F-2 3~; 230В; 50Гц 2900 мин. ⁻¹ 0,62 кВт; 4 А	STE 4,5 ВО.36/6-01L Время быстрого действия ①	LGW 10A2	38 кг	(1") 10,0 кг (1 1/2") 12,0 кг (2") 15,0 кг	ионизация

① при эксплуатации: при полном сервоходе – макс. 40 сек./ при сокращенном сервоходе – мин. 25 сек./при предварительной продувке – ок. 1-2 сек.

Подбор номинального диаметра газовой арматуры

– weishaupt –

Исполнение стандартное:

Подбор номинального диаметра газовой арматуры с двойными магнитными клапанами DMV

Газовая горелка WG30

Мощность горелки [кВт]	Линия низкого давления * p _е макс = 300 мбар			
	1/2"	3/4"	1"	1 1/2" 2"

Природный газ E, H_i=37,26 МДж/м³ (10,35 кВтч/м³),
d=0,606, W_i=47,84 кВтч/м³

130	28	20	16	15	15
150	34	23	17	15	15
170	39	25	17	15	15
200	48	29	18	15	15
250	67	37	19	15	15
270	76	41	20	15	15
290	86	45	22	15	15
310	97	50	24	16	15
330	109	56	26	17	16
350	122	62	28	18	17

Мощность горелки [кВт]	Линия низкого давления * p _е макс = 300 мбар			
	1/2"	3/4"	1"	1 1/2" 2"

Природный газ LL, H_i=31,79 МДж/м³ (8,83 кВтч/м³),
d=0,641, W_i=39,67 кВтч/м³

130	36	24	17	16	15
150	44	28	19	16	16
170	52	31	20	16	16
200	65	37	21	16	15
250	93	49	24	17	15
270	107	55	26	17	16
290	121	62	28	18	17
310	137	70	31	19	18
330	155	78	34	21	19
350	173	87	37	23	20

Мощность горелки [кВт]	Линия низкого давления * p _е макс = 300 мбар	
	1/2"	3/4"

Сжиженный газ В/Р, H_i=93,20 МДж/м³ (25,89 кВтч/м³),
d=1,555, W_i=74,73 кВтч/м³

130	16	15
150	18	15
170	21	15
200	25	17
250	33	20
270	36	22
290	40	24
310	45	26
330	50	28
350	55	30

Газовая горелка WG40

Мощность горелки [кВт]	Линия низкого давления * p _е макс = 300 мбар				
	3/4"	1"	1 1/2"	2"	65 80

Природный газ E, H_i=37,26 МДж/м³ (10,35 кВтч/м³),
d=0,606, W_i=47,84 кВтч/м³

240	33	17	12	11	11	11
300	45	20	13	12	11	11
360	61	25	14	13	12	11
400	73	28	15	13	12	11
440	86	32	16	14	12	12
480	102	37	19	16	14	13
500	110	40	20	17	15	14
530	122	44	22	18	16	15
550	131	47	23	19	16	15

Мощность горелки [кВт]	Линия низкого давления * p _е макс = 300 мбар				
	3/4"	1"	1 1/2"	2"	65 80

Природный газ LL, H_i=31,79 МДж/м³ (8,83 кВтч/м³),
d=0,641, W_i=39,67 кВтч/м³

240	45	22	15	14	13	13
300	63	26	16	14	13	13
360	85	32	17	15	13	13
400	103	38	19	16	15	14
440	123	44	22	18	16	15
480	144	51	24	20	17	16
500	156	54	26	21	18	17
530	175	60	28	23	20	18
550	188	65	30	24	21	19

Мощность горелки [кВт]	Линия низкого давления * p _е макс = 300 мбар	
	3/4"	1"

Сжиженный газ В/Р, H_i=93,20 МДж/м³ (25,89 кВтч/м³),
d=1,555, W_i=74,73 кВтч/м³

240	17	11
300	23	13
360	30	15
400	35	17
440	41	19
480	47	21
500	51	22
530	56	24
550	60	25

Исполнение с частотным регулированием:

Подбор номинального диаметра газовой арматуры

с двойными магнитными клапанами DMV -VEF

Газовая горелка WG30

Мощность горелки [кВт]	Линия низкого давления * p _е макс = 300 мбар		
	3/4"	1"	1 1/2" 2"

Природный газ E, H_i=37,26 МДж/м³ (10,35 кВтч/м³),
d=0,606, W_i=47,84 кВтч/м³

130	18	6	6	5
150	20	8	8	7
170	22	10	9	8
200	26	13	11	10
250	32	18	15	14
270	35	22	15	14
290	38	25	16	15
310	43	28	17	16
330	47	31	18	17
350	51	33	19	18

Мощность горелки [кВт]	Линия низкого давления * p _е макс = 300 мбар		
	3/4"	1"	1 1/2" 2"

Природный газ LL, H_i=31,79 МДж/м³ (8,83 кВтч/м³),
d=0,641, W_i=39,67 кВтч/м³

130	23	8	7	6
150	26	10	8	8
170	30	12	10	10
200	36	15	13	12
250	46	20	17	16
270	50	24	18	16
290	54	27	19	17
310	61	32	20	19
330	67	36	22	20
350	73	40	23	21

Газовая горелка WG40

Мощность горелки [кВт]	Линия низкого давления * p _е макс = 300 мбар			
	3/4"	1"	1 1/2"	2"

Природный газ E, H_i=37,26 МДж/м³ (10,35 кВтч/м³),
d=0,606, W_i=47,84 кВтч/м³

240	30	11	10	9
300	40	14	13	11
360	54	18	15	13
400	64	20	17	15
440	75	23	20	16
480	88	26	24	18
500	95	27	26	19
530	105	30	29	21
550	111	31	31	22

Мощность горелки [кВт]	Линия низкого давления * p _е макс = 300 мбар			
	3/4"	1"	1 1/2"	2"

Природный газ LL, H_i=31,79 МДж/м³ (8,83 кВтч/м³),
d=0,641, W_i=39,67 кВтч/м³

240	42	13	11	10
300	57	18	15	13
360	74	22	19	16
400	92	25	22	18
440	109	29	24	20
480	126	34	28	22
500	135	35	31	23
530	148	37	36	26
550	157	38	39	27

* Давление подключения в мбар перед запорным краном

К полученному давлению настройки необходимо добавить давление в камере сгорания в мбар. Мин. давление подключения не должно быть ниже 15 мбар.