

Инструкция по сервисному обслуживанию для специалистов

VIESSMANN

Vitocrossal 300

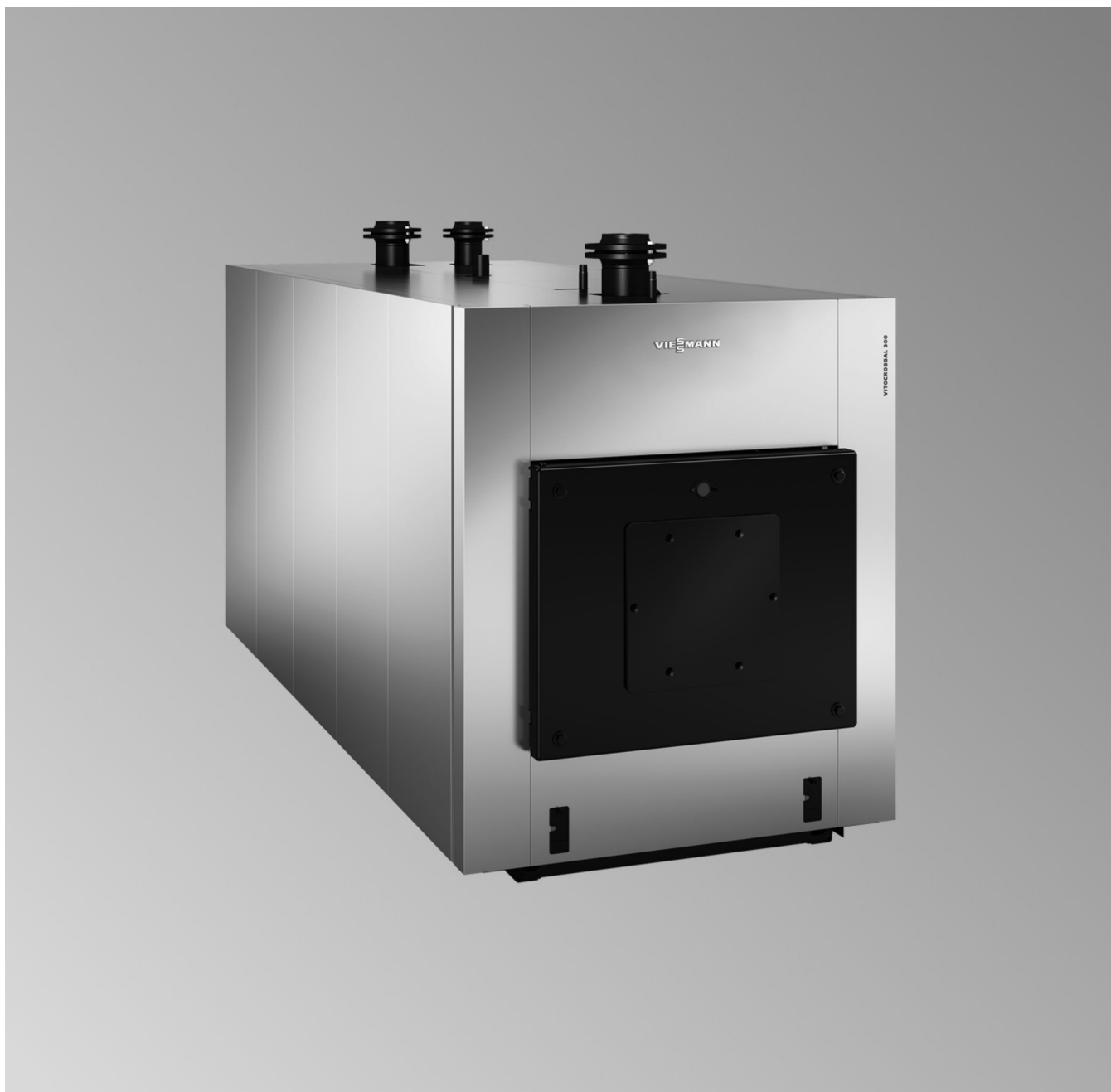
Тип CR3B, 787 - 1400 кВт

Газовые конденсационные котлы

Указания относительно области действия инструкции см. на последней странице.



VITOCROSSAL 300



Указания по технике безопасности



Во избежание опасных ситуаций, физического и материального ущерба просим строго придерживаться данных указаний по технике безопасности.

Указания по технике безопасности



Опасность

Этот знак предупреждает об опасности причинения физического ущерба.



Внимание

Этот знак предупреждает об опасности материального ущерба и вредных воздействий на окружающую среду.

Указание

Сведения, которым предшествует слово "Указание", содержат дополнительную информацию.

Целевая группа

Данная инструкция предназначена исключительно для аттестованных специалистов.

- Работы на газовом оборудовании разрешается выполнять только специалистам по монтажу, имеющим на это допуск ответственного предприятия по газоснабжению.
- Электротехнические работы разрешается выполнять только специалистам-электрикам.
- Первичный ввод в эксплуатацию должен осуществляться организацией, смонтировавшей установку или авторизованным ею специалистом.

Предписания

При проведении работ соблюдайте

- законодательные предписания по охране труда,
- законодательные предписания по охране окружающей среды,
- требования организаций по страхованию от несчастных случаев на производстве,
- соответствующие правила техники безопасности по DIN, EN, ГОСТ, ПБ и ПТБ.

При запахе газа



Опасность

При утечке газа возможны взрывы, следствием которых могут стать тяжелейшие травмы.

- Не курить! Не допускать открытого огня и искрообразования. Категорически запрещается пользоваться выключателями освещения и электроприборов.
- Закрывать запорный газовый кран.
- Открыть окна и двери.
- Вывести людей из опасной зоны.
- Находясь вне здания, известить уполномоченное специализированное предприятие по газо- и электроснабжению.
- Находясь в безопасном месте (вне здания), отключить электропитание здания.

При обнаружении запаха продуктов сгорания



Опасность

Продукты сгорания могут стать причиной опасных для жизни отравлений.

- Вывести отопительную установку из эксплуатации.
- Проветрить помещение, в котором находится установка.
- Закрывать двери в жилые помещения.

Системы удаления продуктов сгорания и воздух для горения

Необходимо удостовериться, что системы удаления продуктов сгорания исправны и не могут быть загромождены, например, скопившимся конденсатом или вследствие воздействия прочих внешних факторов. Обеспечить достаточный приток воздуха для сгорания.

Пользователи установки должны быть проинформированы о том, что какие-либо последующие изменения строительных конструкций недопустимы (например, прокладка линий, обшивки или перегородки).



Опасность

Негерметичные или засоренные системы удаления продуктов сгорания, а также недостаточная подача воздуха для горения могут стать причинами опасных для жизни отравлений угарным газом, содержащимся в продуктах сгорания.

Обеспечить должное функционирование системы удаления продуктов сгорания. Отверстия, используемые для подачи воздуха для горения, должны быть выполнены без возможности запыриания.

Указания по технике безопасности (продолжение)**Вытяжные устройства**

При эксплуатации приборов с выводом уходящего воздуха в атмосферу (вытяжной колпак, вытяжные устройства, кондиционеры) вследствие откачивания воздуха может возникнуть пониженное давление. При одновременной работе водогрейного котла может возникнуть обратный поток уходящих газов.

**Опасность**

Одновременная работа водогрейного котла с устройствами, отводящими уходящий воздух в атмосферу, вследствие возникновения обратного потока уходящих газов может стать причиной опасных отравлений.

Установить схему блокировки или принять необходимые меры для обеспечения подачи достаточного количества воздуха для горения.

Работы на установке

- При использовании газового топлива закрыть запорный газовый кран и защитить его от случайного открытия.
- Обесточить установку (например, с помощью отдельного предохранителя или главным выключателем) и проконтролировать отсутствие напряжения.
- Принять меры по предотвращению повторного включения установки.

**Опасность**

Горячие поверхности могут вызвать ожоги.

- Перед проведением техобслуживания и сервисных работ прибор необходимо выключить и дать ему остынуть.
- Не прикасаться к горячим поверхностям водогрейного котла, горелки, системы удаления продуктов сгорания и трубопроводов.

**Внимание**

Электростатические разряды могут стать причиной повреждения электронных компонентов.

Перед выполнением работ прикоснуться к заземленным предметам, например, к отопительным или водопроводным трубам, чтобы отвести статический заряд.

Ремонтные работы**Внимание**

Ремонт элементов, выполняющих защитную функцию, не допускается из соображений эксплуатационной безопасности установки. Неисправные элементы должны быть заменены оригинальными деталями производства Viessmann.

Дополнительные элементы, запасные и быстроизнашивающиеся детали**Внимание**

Запасные и быстроизнашивающиеся детали, не прошедшие испытание вместе с установкой, могут ухудшить эксплуатационные характеристики. Монтаж не имеющих допуска элементов, а также неразрешенные изменения и переоборудования могут отрицательным образом повлиять на безопасность установки и привести к отмене гарантийных обязательств производителя.

При замене следует использовать исключительно оригинальные детали производства фирмы Viessmann или запасные детали, разрешенные к применению фирмой Viessmann.

1.	Информация об изделии	Применение по назначению	5
2.	Первичный ввод в эксплуатацию, осмотр и техническое обслуживание	Этапы работ - первичный ввод в эксплуатацию, осмотр и техническое обслуживание	6
3.	Спецификации деталей	18
4.	Протоколы	24
5.	Технические данные	25
6.	Качество воды	Требования к качеству воды	26
		■ Предотвращение ущерба, вызванного образованием накипи	26
		■ Предотвращение ущерба от коррозии, вызываемой водой	27
7.	Сертификаты	Декларация безопасности	29
8.	Сертификаты	Сертификат изготовителя согласно 1-му Федеральному постановлению об охране окружающей среды от воздействия экологически вредных выбросов (BImSchV)	30
9.	Предметный указатель	31

Применение по назначению

Согласно назначению прибор может устанавливаться и эксплуатироваться только в закрытых отопительных системах в соответствии с EN 12828 с учетом соответствующих инструкций по монтажу, сервисному обслуживанию и эксплуатации, а также данных, приведенных в техническом паспорте. Он предусмотрен исключительно для нагрева теплоносителя.

Производственное или промышленное использование в целях, отличных от нагрева теплоносителя, считается применением не по назначению.

Условием применения по назначению является стационарный монтаж в сочетании с элементами, имеющими допуск для применения по назначению. Любое другое применение считается применением не по назначению. Всякая ответственность за ущерб, ставший следствием такого применения, исключается.

Цели применения, выходящие за эти рамки, в отдельных случаях могут требовать одобрения изготовителя.

Понятие "применение по назначению" также включает в себя соблюдение интервалов технического обслуживания и проверок.



Этапы работ - первичный ввод в эксплуатацию, осмотр и техническое обслуживание

	Операции по первичному вводу в эксплуатацию	Операции по осмотру	Операции по техническому обслуживанию	стр.
•				1. Проверка настроек защитного ограничителя температуры..... 7
•				2. Наполнение отопительной установки водой и удаление воздуха..... 7
•				3. Полное открытие и фиксация поворотной заслонки в патрубке уходящих газов..... 7
•	•	•		4. Ввод установки в эксплуатацию..... 7
•				5. Снижение пульсирующих шумов..... 8
	•	•		6. Вывод установки из эксплуатации..... 9
	•	•		7. Открытие дверцы котла..... 9
	•	•		8. Отсоединение устройства нейтрализации конденсата от модуля теплообменника и подключение сливного шланга..... 9
	•	•		9. Очистка камеры сгорания и теплообменных поверхностей..... 9
	•	•		10. Проверка уплотнений и деталей теплоизоляции..... 10
	•	•		11. Проверка герметичности всех подключений отопительного контура и погружной гильзы..... 11
•	•			12. Проверка работы предохранительных устройств..... 12
•	•	•		13. Расширительный бак и давление в установке..... 12
		•		14. Очистка смотрового стекла на дверце котла..... 13
	•	•		15. Закрытие дверцы котла..... 13
	•			16. Проверка теплоизоляции..... 13
•	•			17. Проверка качества воды..... 13
	•	•		18. Очистка и повторное подсоединение системы отвода конденсата..... 14
	•			19. Проверка вентиляции помещения установки
	•			20. Проверка герметичности системы удаления продуктов сгорания
•	•			21. Настройка горелки..... 15
	•	•		22. Проверка герметичности системы удаления продуктов сгорания..... 16
•				23. Инструктаж пользователя установки..... 16
•				24. Документация по эксплуатации и сервисному обслуживанию..... 17



Проверка настроек защитного ограничителя температуры

Защитный ограничитель температуры должен быть настроен на значение **не** выше 110 °С, при необходимости настроить на макс. 110 °С.



Инструкция по монтажу и сервисному обслуживанию контроллера



Наполнение отопительной установки водой и удаление воздуха

Занести количество воды, ее жесткость и значение pH в таблицу на стр. 14.
Допустимое рабочее давление водогрейного котла: 6 бар (0,6 МПа)



Внимание

Использование воды недостаточного качества может привести к повреждению котлового блока и отопительной установки. Наполнение водогрейной установки водой и ее эксплуатация должны быть выполнены согласно директиве VDI 2035. Общее содержание щелочных земель не должно превышать 0,02 моль/м³ (общая жесткость 0,11 немецких градусов жесткости). Соблюдать "Требования к качеству воды", изложенные на стр. 26.



Полное открытие и фиксация поворотной заслонки в патрубке уходящих газов

Поворотная заслонка должна находиться в горизонтальном положении.

Указание

Информацию об обращении с поворотной заслонкой см. в разделе "Снижение пульсирующих шумов" на стр. 8.



Ввод установки в эксплуатацию



Инструкция по эксплуатации контроллера, горелки и устройства нейтрализации конденсата, инструкция по сервисному обслуживанию контроллера и документация изготовителя горелки

1. Проверить давление в отопительной установке. Допустимое рабочее давление водогрейного котла: 6 бар (0,6 МПа)
2. Проверить, открыта ли вентиляция в помещении отопительной установки.
3. Проверить динамическое давление газа.
4. Проверить, закрыто ли отверстие для чистки на сборнике уходящих газов.
5. Открыть запорные вентили газопровода.

6. Включить установку в следующей последовательности:
 1. Главный выключатель
 2. Выключатель насоса отопительного контура
 3. Рабочий выключатель горелки



Указания по эксплуатации от изготовителя горелки

7. Проверить работу устройства нейтрализации конденсата.



Инструкция по эксплуатации устройства нейтрализации конденсата

8. Проверить уплотнения и затворы, при необходимости подтянуть.

Указание

Мы рекомендуем проверять герметичность всех подключений отопительного контура через каждые 500 часов работы (см. стр. 11).



Ввод установки в эксплуатацию (продолжение)

9. Через несколько дней после ввода в эксплуатацию проверить дверцу котла и крышку отверстия для чистки и подтянуть винты.
10. Затянуть винты мест соединений со следующими значениями момента затяжки:

Дверца котла	20 Нм
Фланцевые соединения	110 Нм
Модульное соединение	60 Нм
Коллектор уходящих газов	7 Нм



Опасность

Для безопасной эксплуатации минимальное рабочее давление обязательно должно составлять 0,5 бар (50 кПа).

Для этого может быть использовано реле контроля минимального давления.



Снижение пульсирующих шумов

При использовании газоплотных дымоходов независимо от марки водогрейного котла, горелки и системы удаления продуктов сгорания могут возникнуть пульсирующие шумы. Вращением поворотной заслонки, установленной в патрубке уходящих газов, можно обеспечить уход резонанса.

1. Открутить винт М 5 (А) на рычаге (В) фиксирующей направляющей.
2. Изменять положение рычага до тех пор, пока пульсирующий шум не прекратится. Рычаг указывает на положение поворотной заслонки (С).
3. Затянуть винт М 5 (А) на рычаге (В) фиксирующей направляющей.
4. При необходимости выполнить регулировку горелки.

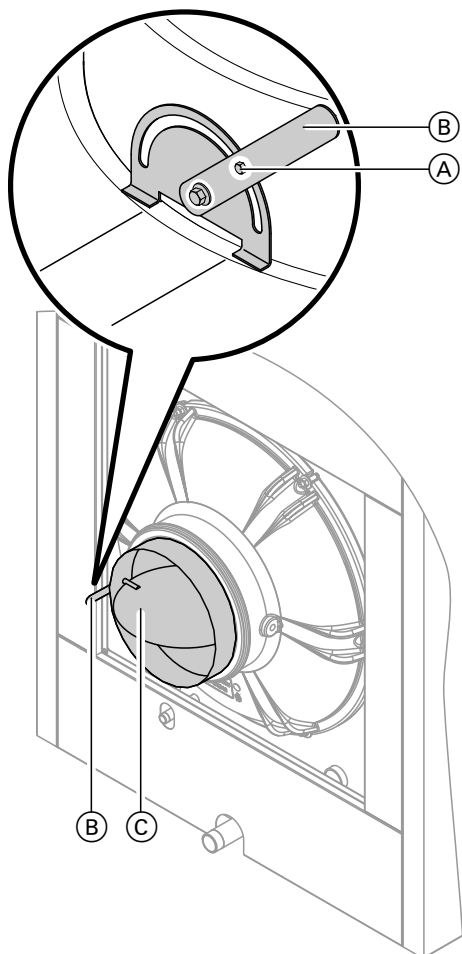


Рис.1



Вывод установки из эксплуатации

1. Выключить главный выключатель или обесточить прибор и принять меры по предотвращению его повторного включения.
2. Отсоединить штекер [41] и штекер [90] от горелки.
3. Закрыть запорный газовый кран.



Открытие дверцы котла

1. Снять трубу подключения газа.
2. Отвинтить четыре винта на дверце котла и открыть дверцу котла.



Внимание

Царапины в камере сгорания могут стать причиной коррозии. Не класть в камеру сгорания инструменты и другие предметы.



Отсоединение устройства нейтрализации конденсата от модуля теплообменника и подключение сливного шланга

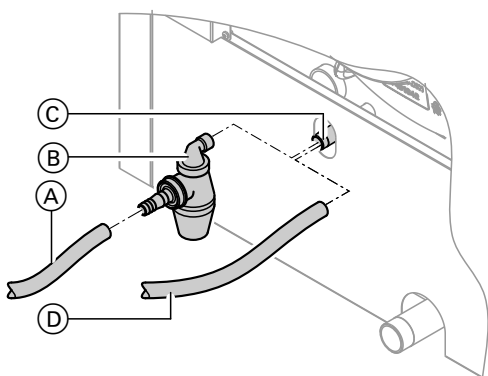


Рис.2

1. Отсоединить шланг или трубу (А) устройства нейтрализации конденсата от сифона (В).
2. Отвинтить сифон (В) от конденсатоотводчика (С).
3. Очистить конденсатоотводчик (С) изнутри пластмассовой щеткой.
4. Подсоединить сливной шланг (D) к конденсатоотводчику (С) и проложить его к канализационной линии.



Очистка камеры сгорания и теплообменных поверхностей



Внимание

Соприкосновение с нелегированным железом и царапины на деталях, контактирующих с уходящими газами, могут привести к коррозии.

Использовать только пластмассовые щетки, не применять проволочные щетки и острые предметы.

1. Очистить камеру сгорания и теплообменные поверхности.
 - Для обычной очистки тщательно промыть теплообменные поверхности струей воды.
 - Для удаления прилипших остатков, выцветших участков на поверхности или отложений сажи можно использовать чистящие средства. При этом следует соблюдать следующие указания:
 - Использовать чистящие средства, не содержащие растворителей. Не допускать попадания чистящих средств в пространство между корпусом котла и теплоизоляцией.
 - Отложения сажи следует удалять щелочными чистящими средствами с добавками поверхностно-активных веществ (например, Fauch 600).
 - Накипь и выцветшие участки на поверхности (желто-коричневого цвета) удалять слабокислотными чистящими средствами на основе фосфорной кислоты, не содержащими хлоридов (например, Antox 75 E).



- Удалить отделившиеся остатки из водогрейного котла, тщательно промыть теплообменные поверхности и выходной коллектор уходящих газов струей воды.



Указания изготовителя чистящих средств.



Опасность

Отставшие остатки загрязнений и чистящих средств могут стать причиной травм. Необходимо пользоваться защитными очками, защитными перчатками и одеждой.

Указание

"Fauch 600" и "Antox 75 E"

Изготовитель:

Hebro Chemie GmbH

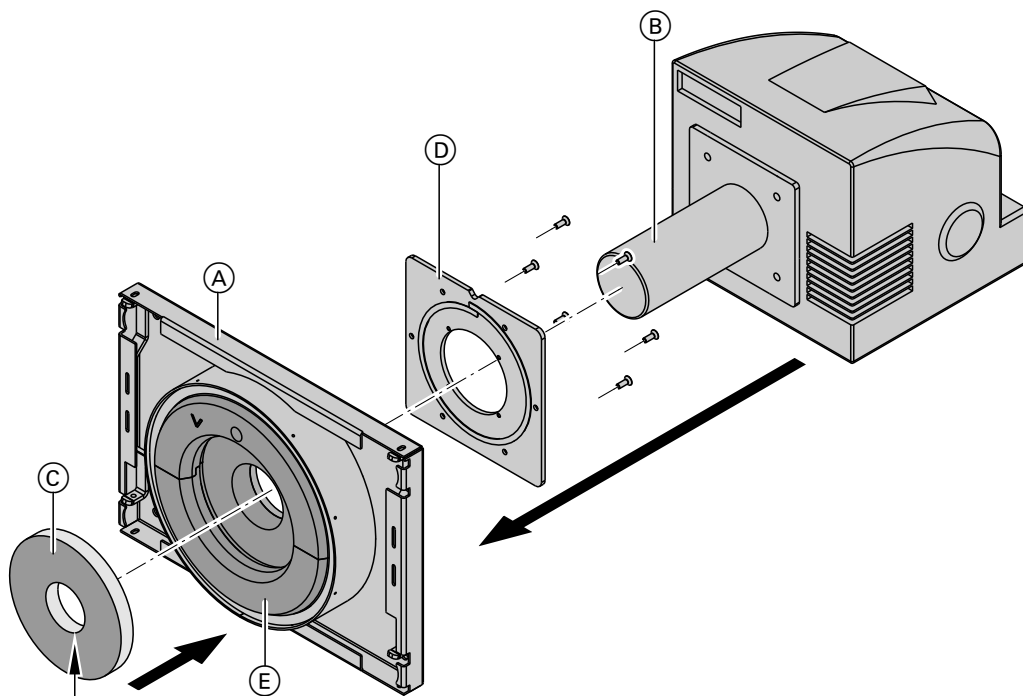
Rostocker Straße 40

D-41199 Мёнхенладбах



Проверка уплотнений и деталей теплоизоляции

- Проверить уплотнения и уплотнительные шнуры дверцы котла на наличие повреждений.
- Проверить детали теплоизоляции дверцы котла на наличие повреждений.
- Заменить поврежденные детали.



$\varnothing = \varnothing (B) - 10$

Рис. 3

- (A) Дверца котла
- (B) Жаровая труба
- (C) Теплоизоляционный мат

- (D) Плита горелки
- (E) Теплоизоляционный блок

Проверить теплоизоляционный мат на жаровой трубе. Синяя сторона теплоизоляционного мата должна быть направлена к камере сгорания. Она должна плотно прилегать к жаровой трубе.

**Опасность**

При выполнении работ на находящихся под давлением деталях существует опасность травм.

Отсоединять подключения в отопительном контуре разрешается только при отсутствии давления в водогрейном котле.

При опорожнении с использованием откачивающего насоса опорожнение водогрейного котла выполнять только при открытом воздухоотводчике.

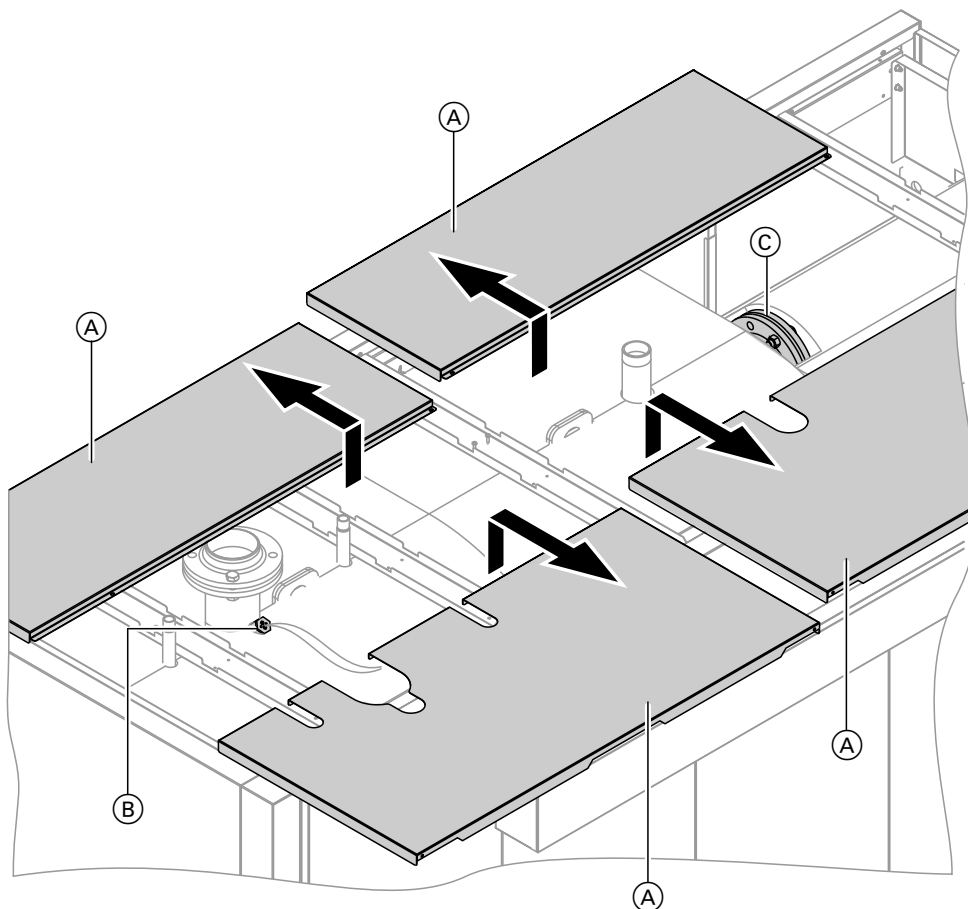


Рис.4

1. Открутить крепежные винты верхних панелей облицовки (А) и снять панели.
2. Раскрыть теплоизоляцию модуля теплообменника настолько, чтобы освободить соединительный фланец (С).
3. Проверить герметичность соединительного фланца (С), погружной гильзы (В), а также всех соединений отопительного контура.
4. Закрыть теплоизоляцию модуля теплообменника.
5. Установить верхние панели облицовки и зафиксировать их винтами.

Указание

В режиме работы при полной нагрузке уплотнения могут быть проверены с помощью зеркального гигрометра. При необходимости снять элементы теплоизоляции.



Проверка работы предохранительных устройств

Проверить предохранительные клапаны, ограничители уровня воды и ограничители давления в соответствии с указаниями изготовителя.



Расширительный бак и давление в установке

Указание

Соблюдать указания изготовителя расширительного бака.

Проверку производить на холодной установке.

Расширительный бак

1. Опорожнить установку настолько, чтобы манометр показал "0", или закрыть колпачковый клапан на расширительном баке и сбросить давление.

Указание

Давление на входе расширительного бака (p_0) состоит из статического давления (p_{st}) установки (соответствует статической высоте) и прибавки ($p_0 = p_{st} + \text{прибавка}$).

Величина прибавки зависит от настройки защитного ограничителя температуры.

При указанных ниже настройках защитного ограничителя температуры она составляет

100 °C: 0,2 бар (20 кПа)

110 °C: 0,7 бар (70 кПа)

2. Если давление на входе расширительного бака меньше рассчитанного по приведенной здесь формуле значения, необходимо нагнетать азот до достижения полученного значения.

3. Наполнить водой отопительную установку таким образом, чтобы при остывшей установке давление при наполнении на 0,2 бар (20 кПа) превысило давление на входе расширительного бака.

4. Отметить это давление на манометре в качестве минимального давления наполнения.

Системы стабилизации давления, управляемые насосами

Указание

В отопительных установках с автоматическими системами стабилизации давления или с системами деаэрации (в которых для деаэрации используется принцип снижения давления) для индивидуальной защиты каждого водогрейного котла мы рекомендуем предусмотреть расширительный бак.

Объем расширительного бака должен быть достаточным для приема расширенного объема теплоносителя в водогрейном котле. Минимальный объем 35 литров

Расширительный бак позволяет снизить частоту и интенсивность колебаний давления, а также повысить срок службы насоса, поддерживающего давление, и, тем самым, эксплуатационную надежность и срок службы узлов установки.

Отказ от использования расширительного бака может привести к повреждению водогрейного котла или других компонентов отопительной установки.

Проверить систему стабилизации давления согласно требованиям производителя. Ограничить колебания давления до минимально возможной разности. Циклические колебания и значительные перепады давления указывают на неисправность установки. Неисправности следует исправлять незамедлительно, поскольку они могут привести к повреждениям других элементов отопительной установки.



Очистка смотрового стекла на дверце котла

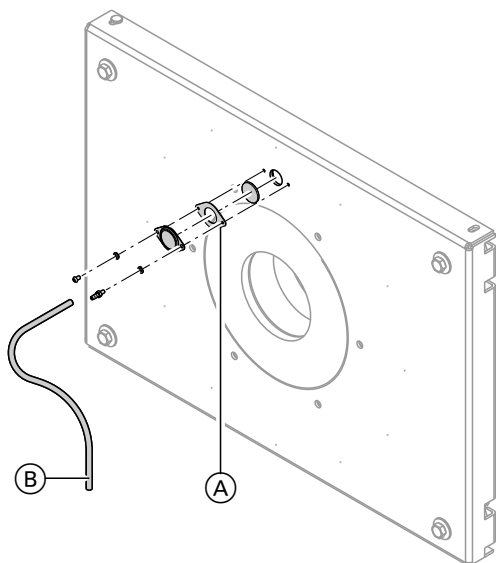


Рис.5

Проверить герметичность уплотнений (А) и шлангового соединения (В).



Опасность

Негерметичность может привести к отравлению вследствие утечки уходящих газов. Тщательно проверить уплотнения.



Закрытие дверцы котла

1. Крест-накрест и равномерно затянуть винты на дверце котла. Момент затяжки: 20 Нм
2. Установить трубу подключения газа и выполнить испытание на герметичность.



Проверка теплоизоляции

Проверить положение теплоизоляции и при необходимости выровнять.



Проверка качества воды

Занести в следующую таблицу количество воды для подпитки, а также общую жесткость питательной и котловой воды.

Требования к качеству воды см. на стр. 26.



Очистка и повторное подключение системы... (продолжение)

1. Отсоединить сливной или очистной шланг (С).
2. Произвести **повторную** очистку конденсатоотводчика (А) пластмассовой щеткой изнутри.
3. Отвинтить и промыть нижнюю часть (Е) сифона (В). Очистить входной патрубок сифона (В) щеткой.
4. Навинтить сифон (В) на конденсатоотводчик (А) и при необходимости уплотнить соединение.
5. Наполнить водой и привинтить нижнюю часть (Е) сифона.
6. Произвести очистку линий системы отвода конденсата и устройства нейтрализации конденсата изнутри.
7. Соединить подводящий патрубок устройства нейтрализации конденсата с помощью шланга (D) с сифоном (В) (при необходимости уплотнить соединение). Обеспечить должный сток конденсата в канализационную сеть.



Инструкция по эксплуатации устройства нейтрализации конденсата

Указание

Если сифон не будет наполнен водой, существует опасность утечки продуктов сгорания.



Проверка вентиляции помещения установки



Проверка герметичности системы удаления продуктов сгорания



Настройка горелки

Соблюдать указания изготовителя горелки.



Проверка герметичности системы удаления продуктов сгорания

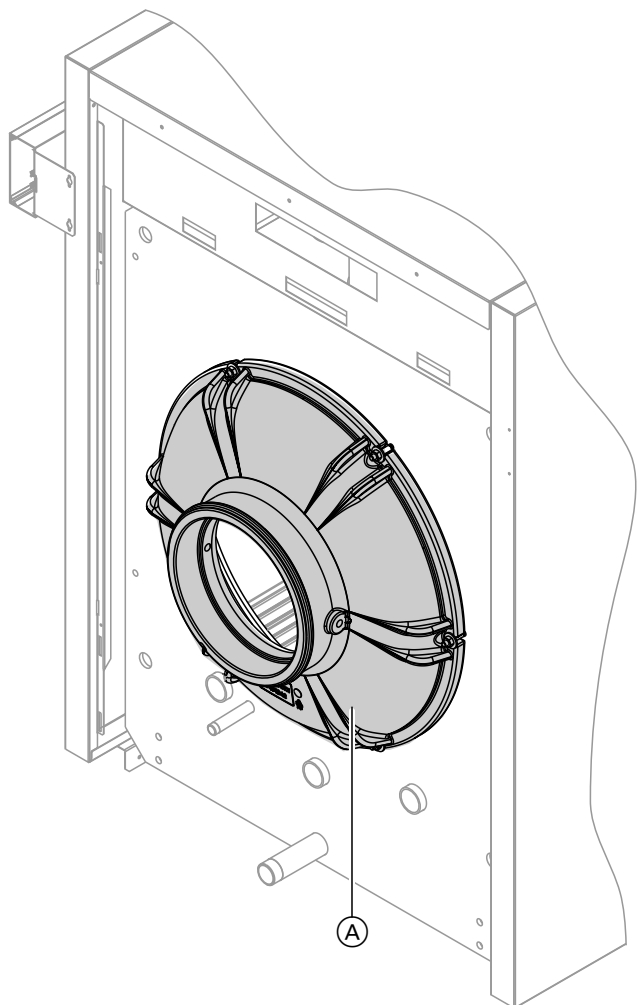


Рис.7

1. Проверить герметичность коллектора уходящих газов (A) и котлового блока.

Указание

В режиме работы при полной нагрузке уплотнения могут быть проверены с помощью зеркального гигрометра. При необходимости снять элементы теплоизоляции. Следы конденсата снаружи на коллекторе уходящих газов (A) или на элементах теплоизоляции также указывают на наличие негерметичности.

2. При необходимости подтянуть коллектор уходящих газов (A) с моментом затяжки 7 Нм или заменить уплотнение.



Инструктаж пользователя установки

Наладчик обязан передать пользователю инструкцию по эксплуатации и проинструктировать его по вопросам эксплуатации.

Это относится также и ко всем установленным принадлежностям, например, устройствам дистанционного управления. Помимо этого, наладчик должен обозначить необходимые работы по техобслуживанию.



1. Заполнить гарантийный талон:
 - Передать пользователю установки гарантийный талон.
2. Вложить в папку все спецификации деталей, инструкции по эксплуатации и сервисному обслуживанию и передать папку пользователю установки.
Инструкции по монтажу после окончания монтажа больше не потребуются, и их можно не хранить.



Спецификации деталей

Поз.	Запчасть	Заводской номер (см. фирменную табличку)			
		7436409	7436410	7436411	7436412
		№ заказа запасной части			
001	Крышка коллектора уходящих газов с уплотнением и поворотной заслонкой	7837525	7837525	7837530	7837530
002	Комплект уплотнений, состоящий из	Z001525	Z001525	Z001525	Z001525
003	Уплотнение DN 125, PN 6	7815443	7815443	7815443	7815443
004	Уплотнение DN 100, PN 6			7815442	7815442
005	Дверца котла	7837526	7837526	7837531	7837531
006	Компоненты смотрового стекла	7299752	7299752	7299752	7299752
007	Комплект уплотнений рамки смотрового стекла	7299753	7299753	7299753	7299753
008	Насадка шланга М6	7831453	7831453	7831453	7831453
009	Пластиковый шланг 800 мм	7810029	7810029	7810029	7810029
010	Погружная гильза	7818312	7818312	7818312	7818312
011	Теплоизоляционные маты	7837527	7837527	7837532	7837532
012	Теплоизоляционный блок	7837528	7837528	7837533	7837533
013	Прокладка 15 x 25, L = 2500 с клеем	Z001527	Z001527	Z001527	Z001527
014	Прокладка шланга GF d=25, L=3000	7822581	7822581	7822581	7822581
015	Плита горелки DI=270	7455656	7455656	7455656	7455656
016	Лента из стеклоткани 15 x 2 x 1500	7829039	7829039	7829039	7829039
017	Сифонный затвор	7824743	7824743	7824743	7824743
018	Уплотнительный шнур D=18 L=2500	7837529	7837529	7837529	7837529
019	Кодирующий штекер	7837016	7837016	7837016	7837016
020	Кабель горелки	7827121	7827121	7827121	7827121
021	Теплоизоляционный мат	7606939	7606939	7606939	7606939
200	Передняя шина сверху справа	7837410	7837411	7837412	7837413
201	Задняя шина сверху справа	7837418	7837419	7837420	7837421
202	Передняя шина сверху слева	7837414	7837415	7837416	7837417
203	Задняя шина сверху слева	7837422	7837423	7837424	7837425
204	Передняя шина снизу справа	7837426	7837427	7837428	7837429
205	Задняя шина снизу справа	7837434	7837435	7837436	7837437
206	Передняя шина снизу слева	7837430	7837431	7837432	7837433
207	Задняя шина снизу слева	7837438	7837439	7837440	7837441
208	Уголок жесткости	7837444	7837444	7837444	7837444
209	Траверса	7837442	7837442	7837443	7837443
210	Опорный уголок сзади внизу			7837511	7837511
211	Защитная пластина WT	7837509	7837509	7837510	7837510
212	Боковая панель облицовки справа впереди	7837488	7837489	7837490	7837491
213	Боковая панель контроллера	7837492	7837493	7837494	7837495
214	Боковая панель облицовки по центру	7837472	7837473	7837474	7837475
215	Задняя боковая панель облицовки справа	7837480	7837481	7837482	7837483
216	Задняя боковая панель облицовки слева	7837476	7837477	7837478	7837479
217	Передняя боковая панель облицовки слева	7837484	7837485	7837486	7837487
218	Угловая шина	7837507	7837507	7837508	7837508

Спецификации деталей (продолжение)

Поз.	Запчасть	Заводской номер (см. фирменную табличку)			
		7436409	7436410	7436411	7436412
		№ заказа запасной части			
219	Верхняя часть фронтальной панели облицовки	7837512	7837512	7837513	7837513
220	Нижняя часть фронтальной панели облицовки	7837514	7837514	7837515	7837515
221	Нижняя часть задней панели облицовки	7837448	7837448	7837449	7837449
222	Крышка	7837445	7837445	7837445	7837445
223	Верхняя часть задней панели облицовки	7837446	7837446	7837447	7837447
224	Верхняя панель облицовки по центру сзади	7837454	7837455	7837456	7837457
225	Верхняя панель облицовки сзади	7837462	7837462	7837463	7837463
226	Верхняя панель облицовки по центру	7837450	7837451	7837452	7837453
227	Верхняя панель облицовки слева	7837464	7837465	7837466	7837467
228	Верхняя панель облицовки по центру, патрубок	7837458	7837459	7837460	7837461
229	Верхняя панель облицовки справа	7837468	7837469	7837470	7837471
230	Задняя стенка консоли	7816696	7816696	7816696	7816696
231	Консоль	7816697	7816697	7816697	7816697
232	Заглушка консоли	7837266	7837266	7837266	7837266
233	Крепежный элемент кабельного канала	7816698	7816698	7816698	7816698
234	Кабельный канал, нижняя часть	7837571	7837566	7837569	7837568
235	Кабельный канал, верхняя часть, короткий			9544827	9544827
236	Кабельный канал, верхняя часть, длинный	7837570	7837567	9571580	9516187
237	Передний теплоизоляционный кожух	7837503	7837504	7837505	7837506
238	Центральный теплоизоляционный кожух	7837496	7837497	7837498	7837499
239	Задний теплоизоляционный кожух	7837500	7837500	7837501	7837502
240	Теплоизоляционный мат WT	7837516	7837516	7837517	7837517
241	Угловая шина справа	7839745	7839745	7839746	7839746
Отдельные детали без изображения					
300	Крепежные элементы	7465168	7465168	7465168	7465168
301	Декоративные полосы (1 рулон = 10 м)	7819535	7819535	7819535	7819535
302	Лак в аэрозольной упаковке, серебряного цвета, банка 150 мл	7819545	7819545	7819545	7819545
303	Лакировальный карандаш, серебряного цвета	7819546	7819546	7819546	7819546
304	Инструкция по монтажу Vitocrossal 300	5719748	5719748	5719748	5719748
305	Инструкция по сервисному обслуживанию Vitocrossal 300	5681910	5681910	5681910	5681910
306	Логотип Vitocrossal 300	7841102	7841102	7841102	7841102
307	Логотип Viessmann ND18	7841104	7841104	7841104	7841104
308	Пружинный зажим, короткий (10 шт.)	7838978	7838978	7838978	7838978

Спецификации деталей

Спецификации деталей (продолжение)

- Ⓐ Фирменная табличка, по выбору справа или слева
- Ⓑ Контроллер котлового контура (см. спецификацию деталей в инструкции по сервисному обслуживанию контроллера котлового контура)
- Ⓒ Кабель горелки (см. спецификацию деталей в инструкции по сервисному обслуживанию контроллера котлового контура)

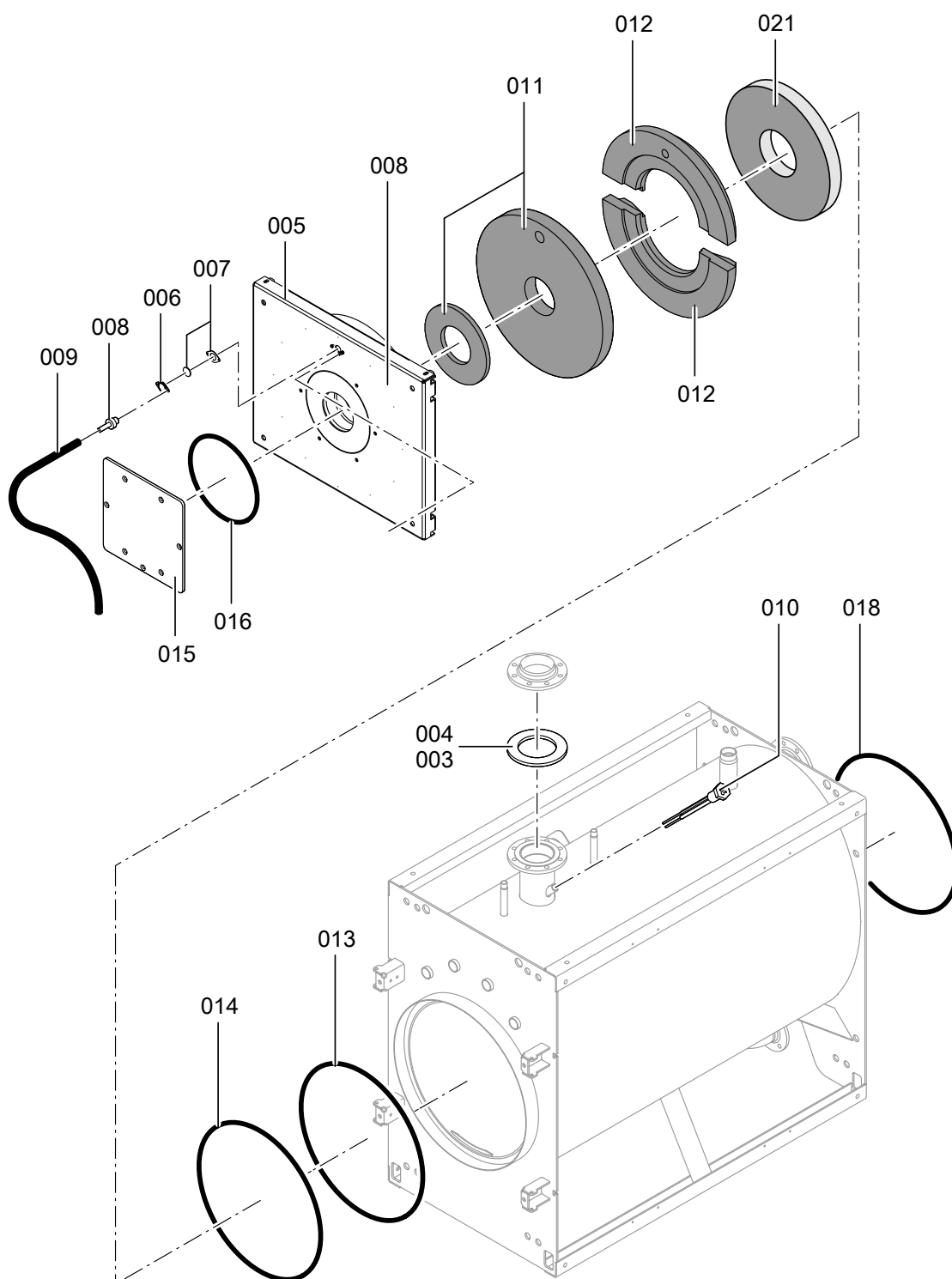


Рис. 8

Спецификации деталей (продолжение)

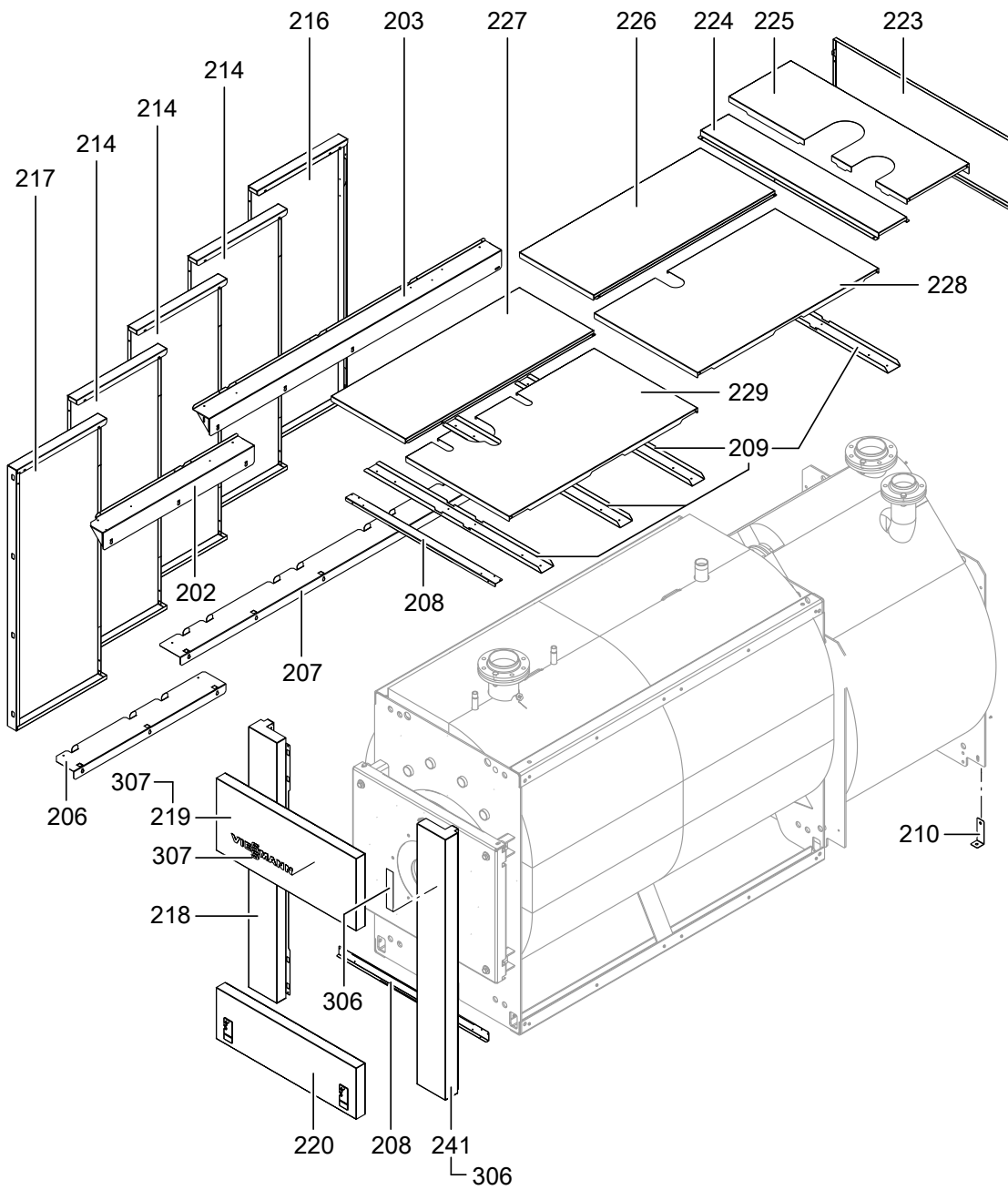


Рис.9

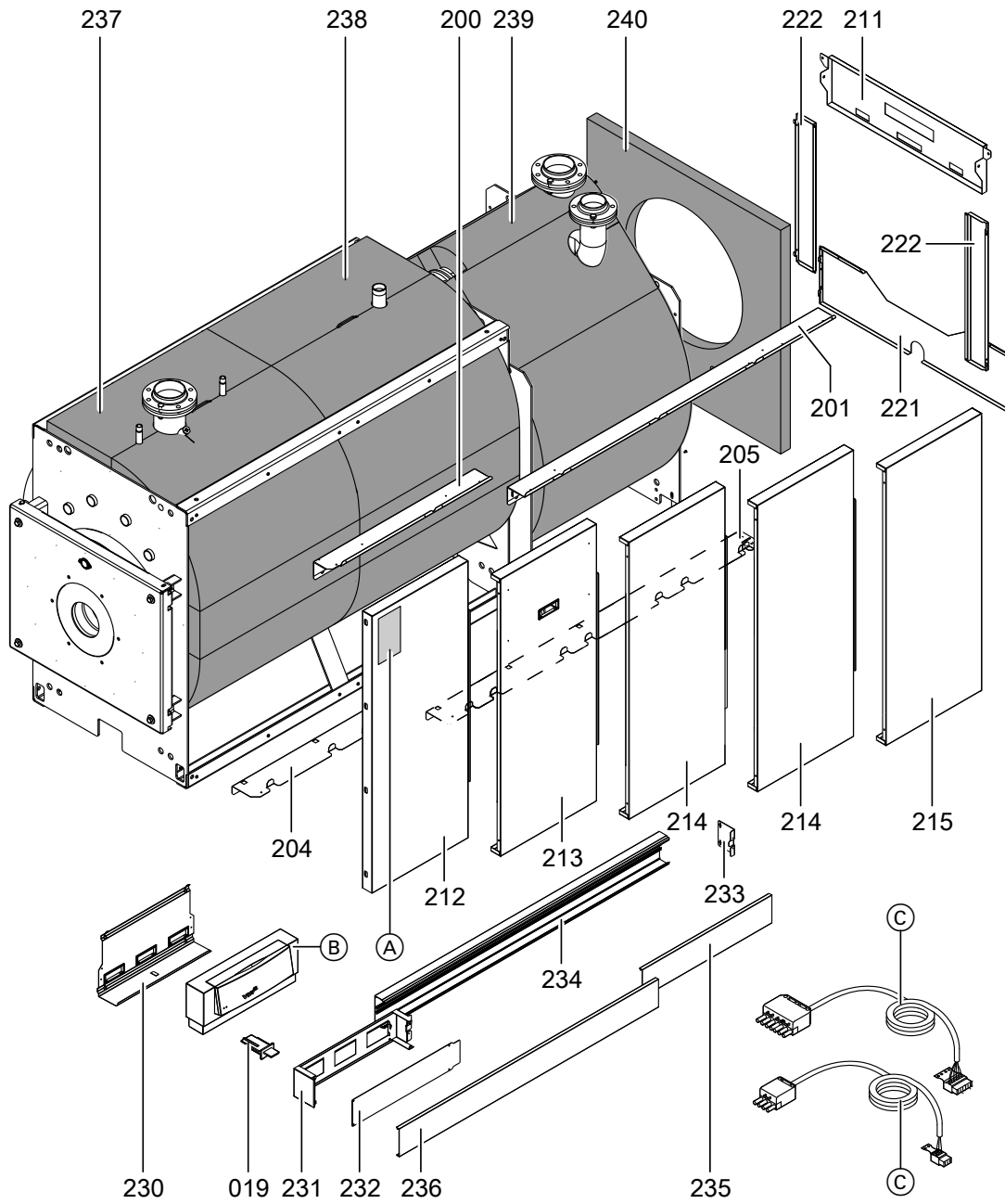


Рис.10

Спецификации деталей (продолжение)

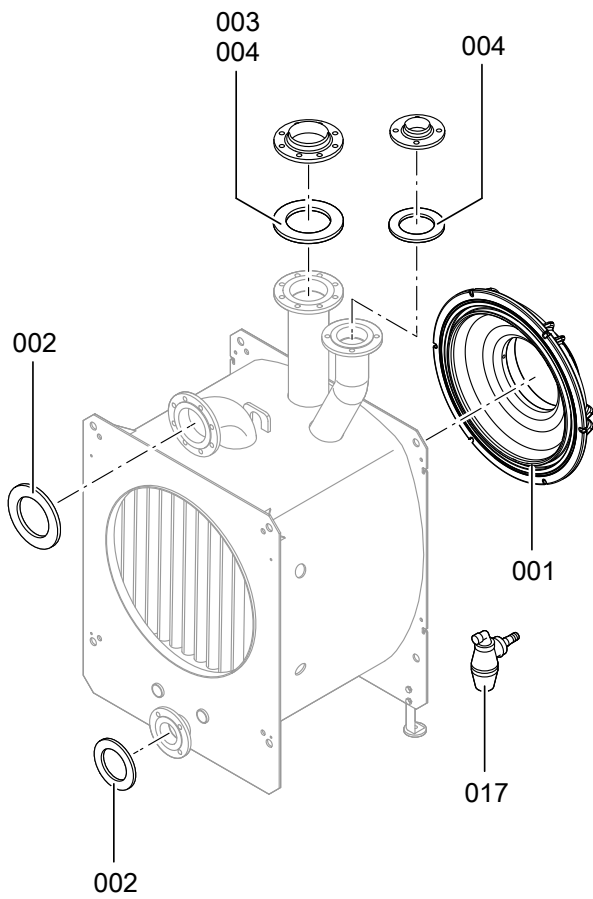


Рис.11

Протоколы

Протоколы			
	Первичный ввод в эксплуатацию	Техническое/сервисное обслуживание	Техническое/сервисное обслуживание
Дата:			
Исполнитель:			
	Техническое/сервисное обслуживание	Техническое/сервисное обслуживание	Техническое/сервисное обслуживание
Дата:			
Исполнитель:			
	Техническое/сервисное обслуживание	Техническое/сервисное обслуживание	Техническое/сервисное обслуживание
Дата:			
Исполнитель:			
	Техническое/сервисное обслуживание	Техническое/сервисное обслуживание	Техническое/сервисное обслуживание
Дата:			
Исполнитель:			
	Техническое/сервисное обслуживание	Техническое/сервисное обслуживание	Техническое/сервисное обслуживание
Дата:			
Исполнитель:			

Технические данные

Номинальная тепловая мощность					
$T_{\text{под}}/T_{\text{обР}} = 50/30 \text{ }^{\circ}\text{C}$	кВт	787	978	1100	1400
$T_{\text{под}}/T_{\text{обР}} = 80/60 \text{ }^{\circ}\text{C}$	кВт	720	895	1006	1280
Ном. тепловая нагрузка	кВт	742	923	1038	1320
Идентификатор изделия	CE-0085AU0315				
Характеристики изделия (согласно Положению об экономии энергии)					
КПД η					
▪ при 100 % ном. тепловой мощности	%	97,0	97,1	97,0	97,0
▪ при 30 % ном. тепловой мощности	%	108,5	108,2	108,4	108,4
Потери на поддержание готовности $q_{B,70}$	%	0,25	0,25	0,25	0,25
Потребляемая эл. мощность					
▪ при 100 % ном. тепловой мощности	Вт	1059	1175	—	—
▪ при 30 % ном. тепловой мощности	Вт	353	140	—	—

Требования к качеству воды

Указание

Наши гарантийные обязательства действительны только при условии соблюдения нижеперечисленных требований.

Гарантия не распространяется на коррозионные разрушения и повреждения, возникшие в результате накипеобразования.

Предотвращение ущерба, вызванного образованием накипи

Необходимо предотвратить чрезмерное образование накипи (карбоната кальция) на теплообменных поверхностях. Для отопительных установок с рабочей температурой до 100 °С действует директива VDI 2035 лист 1 "Предотвращение ущерба в системах водяного отопления - образования накипи в установках ГВС и водяного отопления" со следующими нормативными показателями (также см. соответствующие пояснения в оригинальном тексте директивы).

Общая тепловая мощность кВт	Сумма щелочных земель моль/м ³	Общая жесткость °dH
≤ 50	≤ 3,0	≤ 16,8
> 50 - ≤ 200	≤ 2,0	≤ 11,2
> 200 - ≤ 600	≤ 1,5	≤ 8,4
> 600	< 0,02	< 0,11

Ориентировочные значения приведены с учетом следующих условий:

- Общий объем воды для наполнения и подпитки в течение срока службы установки не превышает тройного объема водонаполнения отопительной установки.
- Удельный объем установки составляет менее 20 л на 1 кВт тепловой мощности. При этом для многокотловых установок следует использовать мощность самого слабого водогрейного котла.
- Приняты все меры по предотвращению коррозии, вызываемой водой, согласно VDI 2035 лист 2.

В отопительных установках с указанными ниже параметрами необходимо умягчение воды для наполнения и подпитки:

- Суммарное содержание щелочных земель в воде, используемой для наполнения и подпитки системы, превышает нормативный показатель.
- Ожидается повышенное количество воды, используемой для наполнения и подпитки.
- Удельный объем установки превышает 20 л на 1 кВт тепловой мощности. При этом для многокотловых установок следует использовать мощность самого слабого водогрейного котла.

- В установках мощностью > 50 кВт установить счетчик, подсчитывающий количество воды для наполнения и подпитки. Объем наполняемой воды и ее жесткость заносить в контрольные листы сервисного обслуживания водогрейных котлов.
- Для установок с удельным объемом более 20 л на 1 кВт тепловой мощности (для многокотловых установок при этом следует использовать мощность самого слабого котла) необходимо применять требования следующей более высокой группы общей тепловой мощности (согласно таблице). При значительном превышении (> (> 50 л/кВт) следует выполнить умягчение воды до значения суммы щелочных земель ≤ 0,02 моль/м³.

Указания по эксплуатации:

- При выполнении работ по модернизации или ремонту сливать воду следует только из тех участков сети, где это необходимо.
- Фильтры, грязеуловители и прочие устройства для сброса шлама и сепарации в отопительном контуре необходимо проверять как можно чаще после первичного или повторного монтажа, а впоследствии проверять, очищать и приводить в действие в зависимости от водоподготовки (например, жесткости воды).

Требования к качеству воды (продолжение)

- Если отопительная установка заполняется **полностью умягченной водой**, то при вводе в эксплуатацию **никаких особых мер не требуется**.
Если же отопительная установка заполняется **не полностью умягченной водой**, а водой, отвечающей требованиям, изложенным в вышеприведенной таблице, **то при вводе в эксплуатацию дополнительно следует учитывать следующее**:
 - Ввод установки в эксплуатацию следует выполнять поэтапно, начиная с минимальной мощности котла, при сильном потоке теплоносителя. Таким образом предотвращается локальная концентрация накипи на теплообменных поверхностях теплогенератора.
 - В многокотловых установках все водогрейные котлы должны быть введены в эксплуатацию одновременно, чтобы все накипеобразование не сконцентрировалось на теплообменной поверхности только одного водогрейного котла.
 - Если необходимы мероприятия по водоподготовке, то уже первичное наполнение отопительной установки для ввода ее в эксплуатацию должно выполняться водой, прошедшей подготовку. Это относится также и к каждому новому наполнению, например, после ремонтов или модернизации установки, а также ко всей воде, используемой для подпитки.

Соблюдение этих указаний позволяет сократить до минимума образование известковых отложений на теплообменных поверхностях.

Если вследствие несоблюдения инструкции VDI 2035 произошло опасное образование накипи, то в большинстве случаев уже произошло ограничение срока службы установленных теплогенераторов. Как вариант, для восстановления эксплуатационных характеристик можно рассматривать удаление известковых отложений.

Такие работы должны выполняться специализированной фирмой. Перед повторным вводом в эксплуатацию отопительную установку следует проверить на наличие повреждений. Во избежание повторного чрезмерного образования накипи необходимо обязательно откорректировать неправильные рабочие параметры.

Предотвращение ущерба от коррозии, вызываемой водой

Коррозионная стойкость (по отношению к теплоносителю) металлических материалов, используемых в отопительных установках и теплогенераторах, основывается на отсутствии кислорода в теплоносителе. Кислород, который попадает в отопительную установку при первичном и последующих наполнениях, вступает в реакцию с материалами установки, не причиняя ущерба.

Характерная черная окраска воды после некоторого времени эксплуатации указывает на то, что свободного кислорода в ней больше нет. Поэтому технические правила, в особенности директива VDI 2035-2, рекомендуют проектировать и эксплуатировать отопительные установки таким образом, чтобы непрерывное поступление кислорода в теплоноситель было невозможно.

Поступление кислорода во время эксплуатации может происходить, как правило, только в следующих случаях:

- через проходные открытые расширительные баки,
- вследствие разрежения в установке,
- через газопроницаемые элементы конструкции.

Закрытые установки, например, установки с мембранным расширительным баком, при правильных размерах и правильном давлении в системе обеспечивают хорошую защиту от проникновения кислорода воздуха в отопительную установку.

Давление в любом месте отопительной установки, в том числе со стороны всасывания насоса, и при любом режиме работы должно быть выше атмосферного давления. Давление на входе расширительного бака необходимо проверять, по крайней мере, при проведении ежегодного техобслуживания. Следует избегать использования газопроницаемых элементов конструкции, например, диффузионно-проницаемых полимерных труб в системах внутриспольного отопления. Если они все же используются, то следует предусмотреть разделение систем на отдельные контуры. Благодаря теплообменнику из коррозионно-стойкого материала такое разделение должно обеспечить отделение воды, протекающей по полимерным трубам, от других отопительных контуров, например, от теплогенератора.

Требования к качеству воды (продолжение)

Дополнительные меры по защите от коррозии не требуются в случае закрытой (с точки зрения коррозии) системы водяного отопления, для которой были учтены вышеупомянутые пункты. Если все же возникает опасность проникновения кислорода, то следует предпринять дополнительные меры по защите от коррозии, например, добавить кислородную связку сульфит натрия (с избытком 5 - 10 мг/л). Значение pH теплоносителя должно составлять 8,2 - 9,5.

При наличии алюминиевых элементов конструкции действуют другие условия.

Если для защиты от коррозии используются химикаты, то мы рекомендуем запросить у изготовителя химикатов подтверждение безвредности добавок для материалов котла и материалов других элементов отопительной установки. По вопросам водоподготовки мы рекомендуем также обращаться к соответствующим специализированным фирмам. Дополнительные подробные сведения приведены в инструкции VDI 2035-2 и EN 14868.

Декларация безопасности

Мы, фирма Viessmann Werke GmbH & CoKG, D-35107 Аллендорф, заявляем под собственную ответственность, что изделие

Vitocrossal 300, тип CR3B, 787 - 1400 (720 - 1280) кВт

с контроллером котлового контура Vitotronic

соответствует следующим стандартам:

EN 303-1

EN 303-3

EN 676

EN 15417

EN 60335-2-102

EN 55014-1

EN 55014-2

EN 60335-1

EN 60335-2-102

EN 61000-3-2

EN 61000-3-3

EN 62233

TRD 702

В соответствии с положениями следующих директив данное изделие имеет обозначение **CE-0085**:

2006/95/EC

2004/108/EC

2009/142/EC

Данный водогрейный котел также удовлетворяет требованиям действующих правил TRD.

Декларация безопасности для газовой вентиляционной горелки содержится в документации изготовителя горелки.

Аллендорф, 20 февраля 2013 года

Viessmann Werke GmbH & Co KG



по доверенности Манфред Зоммер

Сертификаты

Сертификат изготовителя согласно 1-му Федеральному постановлению об охране окружающей среды от воздействия эко

Мы, Viessmann Werke GmbH & Co KG, D-35107 Аллендорф, подтверждаем, что изделие **Vitocrossal 300, тип CR3B, 787 - 1400 (720 - 1280) кВт** отвечает следующим требованиям 1-го Федерального постановления об охране окружающей среды от воздействия экологически вредных выбросов (BlmSchV):

- Предельное содержание NO_x согласно § 6 (1).
- Потеря тепла с уходящими газами не более 9 % согласно § 10 (1).
- Нормативный КПД не менее 94 % согласно § 6 (2).

Аллендорф, 20 февраля 2013 года

Viessmann Werk GmbH & Co KG



по доверенности Манфред Зоммер

Предметный указатель

Д		Применение по назначению.....	5
Дверца котла		Проверка герметичности	
– закрытие.....	13	– дымоход.....	16
– открытие.....	9	– отопительный контур.....	11
– очистка смотрового стекла.....	13	– уплотнения.....	10
Декларация безопасности.....	29	Проверка качества воды.....	13
Документация по эксплуатации и сервисному		Проверка расширительного бака.....	12
обслуживанию.....	17	Проверка теплоизоляции.....	13
		Протоколы.....	24
		Пульсирующие шумы.....	8
З		С	
Запасные части.....	18	Сертификат изготовителя.....	30
Защитный ограничитель температуры.....	7	Система отвода конденсата.....	14
		Системы стабилизации давления.....	12
И		Т	
Инструктаж пользователя установки.....	16	Теплообменные поверхности	
		– очистка.....	9
К		Технические данные.....	25
Камера сгорания		Требования к котловой воде.....	26
– очистка.....	9	У	
Качество воды, требования.....	26	Установка	
		– ввод в эксплуатацию.....	7
Н		– вывод из эксплуатации.....	9
Настройка горелки.....	15	Устройство нейтрализации конденсата.....	9
О		Э	
Отопительная установка		Этапы работ, обзор.....	6
– наполнение.....	7		
П			
Поверотная заслонка.....	7		
Подключения отопительного контура.....	11		

Указание относительно области действия инструкции

Заводской №:

7436409

7436410

7436411

7436412

ТОВ "Віссманн"
вул. Димитрова, 5 корп. 10-А
03680, м.Київ, Україна
тел. +38 044 4619841
факс. +38 044 4619843

Viessmann Group
ООО "Виссманн"
г. Москва
тел. +7 (495) 663 21 11
факс. +7 (495) 663 21 12
www.viessmann.ru