



Электрический отопительный котел

# Tronic Heat 3000/3500

4–12 кВт | 15–24 кВт



**BOSCH**

Инструкция по монтажу и техническому обслуживанию для специалистов

## Содержание

<b>1</b>	<b>Пояснения условных обозначений и указания по безопасности</b> .....	<b>3</b>	5.2.2	Электроника котла .....	22
1.1	Пояснения условных обозначений .....	3	5.2.3	Подключение терморегулятора для помещений .....	22
1.2	Общие указания по технике безопасности .....	3	5.2.4	Дистанционное управление котлом (нейтральный провод): .....	23
<b>2</b>	<b>Характеристики</b> .....	<b>4</b>	5.2.5	Дистанционное управление котлом (фазовый провод): .....	23
2.1	Обзор типов .....	5	5.2.6	Блокировка котла и дистанционное управление нагревом (нейтральный провод): .....	24
2.2	Декларация о соответствии нормам ЕС .....	5	5.2.7	Управление приготовлением горячей воды (ГВС) через датчик температуры ГВС или контакт термостата ГВС .....	24
2.3	Применение по назначению .....	5	5.2.8	Управление приготовлением горячей воды (ГВС) двумя насосами (с обратным клапаном) .....	25
2.4	Параметры потребления энергии .....	5	5.2.9	Управление отопительным котлом как резервным источником тепла через датчик температуры резервного источника или контакт термостата резервного источника .....	25
2.5	Указания по монтажу .....	5	5.2.10	Подключение внешнего датчика минимальной температуры в помещении .....	26
2.6	Рекомендации по эксплуатации .....	5	<b>6</b>	<b>Пуск котла</b> .....	<b>26</b>
2.7	Антифризы и ингибиторы .....	5	6.1	Перед пуском в эксплуатацию .....	26
2.8	Нормы, инструкции и правила .....	5	6.2	Первый пуск .....	26
2.9	Инструменты, материалы и вспомогательные средства .....	6	6.2.1	Проверка и разблокировка предохранительного ограничителя температуры .....	26
2.10	Минимальные расстояния и воспламеняемость строительных материалов .....	6	6.2.2	Проверка термостата отопительного котла .....	27
2.11	Описание оборудования .....	6	6.2.3	Проверка предохранительного клапана .....	27
2.12	Конструкция отопительного котла .....	7	6.3	Протокол пуска в эксплуатацию .....	27
2.12.1	Tronic Heat 3000/Tronic Heat 3500 4–12 кВт .....	7	<b>7</b>	<b>Управление отопительной установкой</b> .....	<b>28</b>
2.12.2	Tronic Heat 3000/Tronic Heat 3500 15–24 кВт .....	8	7.1	Эксплуатация .....	28
2.13	Комплект поставки .....	9	7.2	Управление котлом .....	28
2.13.1	Необходимые дополнительные комплектующие .....	9	7.3	Регулирование отопления .....	31
2.13.2	Опциональные комплектующие .....	9	7.3.1	Регулятор Standard On/Off .....	31
2.14	Заводская табличка .....	9	7.3.2	Адаптивное регулирование .....	31
2.15	Размеры .....	10	7.3.3	ПИД-регулирование .....	31
2.16	Технические данные .....	11	7.4	Другие функции отопительного котла .....	31
<b>3</b>	<b>Транспортировка</b> .....	<b>11</b>	7.4.1	Защита от замерзания .....	31
3.1	Транспортировка .....	11	7.4.2	Кратковременное включение насосов .....	31
<b>4</b>	<b>Монтаж</b> .....	<b>12</b>	7.4.3	Индикация температуры и функции отопительного котла ниже 0°C при отключенной функции защиты от замерзания .....	31
4.1	Установка .....	12	7.4.4	Замена нагревательных стержней .....	31
4.2	Перед монтажом .....	12	7.5	Выключение котла .....	31
4.3	Расстояния .....	12	7.6	Перечень рабочих параметров .....	32
4.4	Демонтаж облицовки котла .....	12	7.7	Перечень сервисных параметров .....	32
4.5	Монтаж котла .....	12	<b>8</b>	<b>Чистка и техническое обслуживание</b> .....	<b>34</b>
4.5.1	Шаблон для крепления котла на стене .....	13	8.1	Чистка котла .....	34
4.6	Выполнение гидравлических подключений .....	14	8.2	Проверка рабочего давления, добавление воды и удаление воздуха из отопительной системы .....	35
4.7	Заполнение отопительной системы и проверка .....	15	8.3	Добавление воды и удаление воздуха .....	35
4.7.1	Заполнение котла водой .....	15	8.4	Протокол контрольного осмотра и технического обслуживания .....	36
4.7.2	Защита насоса .....	15	<b>9</b>	<b>Рекомендации по проектированию</b> .....	<b>37</b>
4.7.3	Автоматическое удаление воздуха из отопительного котла .....	16	9.1	Напор насоса отопительного контура и примеры гидравлических схем .....	37
<b>5</b>	<b>Электрический монтаж</b> .....	<b>16</b>	9.2	Пример отопительной системы .....	38
5.1	Подключение к электросети .....	17			
5.1.1	Подключение к электросети 4...12 кВт (3-проводная сеть) .....	17			
5.1.2	Подключение к электросети 4...24 кВт (5-проводная сеть) .....	17			
5.1.3	Ввод питающего кабеля .....	18			
5.2	Электрические схемы .....	19			
5.2.1	Схема соединений котла Tronic Heat 3000/3500 .....	19			

<b>10</b>	<b>Охрана окружающей среды и утилизация</b> .....	<b>39</b>
<b>11</b>	<b>Неисправности</b> .....	<b>39</b>
11.1	Неисправности и их устранение .....	39
11.2	Индикация неисправности котла .....	42

## 1 Пояснения условных обозначений и указания по безопасности

### 1.1 Пояснения условных обозначений

#### Предупреждения

Выделенные слова в начале предупреждения обозначают вид и степень тяжести последствий, наступающих в случае непринятия мер безопасности.

Следующие слова определены и могут применяться в этом документе:



#### **ОПАСНО:**

**ОПАСНОСТЬ** означает получение тяжелых, вплоть до опасных для жизни травм.



#### **ОСТОРОЖНО:**

**ОСТОРОЖНО** означает возможность получения тяжелых, вплоть до опасных для жизни травм.



#### **ВНИМАНИЕ:**

**ВНИМАНИЕ** означает, что возможны травмы легкой и средней тяжести.

#### **УВЕДОМЛЕНИЕ:**

**УВЕДОМЛЕНИЕ** означает, что возможно повреждение оборудования.

#### Важная информация



Важная информация без каких-либо опасностей для человека и оборудования обозначается приведённым здесь знаком информации.

#### Другие знаки

Показание	Пояснение
▶	Действие
→	Ссылка на другое место в инструкции
•	Перечисление/список
-	Перечисление/список (2-ой уровень)

Таб. 1

### 1.2 Общие указания по технике безопасности

#### **⚠ Указания для целевой группы**

Эта инструкция предназначена для специалистов по монтажу водопроводного оборудования, тепло- и электротехники. Выполняйте указания, содержащиеся во всех инструкциях. Несоблюдение инструкций может привести к имущественному ущербу или травмам людей вплоть до угрозы для жизни.

- ▶ Перед монтажом прочитайте инструкции по монтажу котла, регулятора отопления и др.
- ▶ Соблюдайте предупреждения и выполняйте указания по безопасности.
- ▶ Соблюдайте национальные и региональные предписания, технические нормы и правила.
- ▶ Задokumentируйте выполненные работы.

**⚠ Общие указания по технике безопасности**

Несоблюдение правил безопасной эксплуатации может привести к тяжелым травмам, вплоть до смертельного исхода, а также к повреждению оборудования и загрязнению окружающей среды.

- ▶ Внимательно прочитайте правила техники безопасности перед пуском в эксплуатацию.
- ▶ Монтаж, первый пуск в эксплуатацию, техническое обслуживание и ремонт должны выполнять только сотрудники специализированного предприятия.
- ▶ Проводите чистку и техническое обслуживание минимум один раз в год. При этом проверяйте исправную работу всей установки. Сразу же устраняйте выявленные недостатки.
- ▶ Выполняйте требования сопутствующих инструкций на компоненты установки, дополнительное оборудование и запчасти.
- ▶ Проверьте соответствие типа отопительного котла предусмотренной цели его применения.
- ▶ После распаковки отопительного котла проверьте комплектность поставки.

**⚠ Опасность несоблюдения правил собственной безопасности в аварийных случаях, например, во время пожара**

- ▶ Никогда не подвергайте свою жизнь опасности. Собственная безопасность прежде всего.

**⚠ Возможны повреждения из-за ошибок в управлении**

Ошибки в управлении могут привести к травмам персонала и/или к повреждению оборудования.

- ▶ Обеспечьте доступ к котлу только тех лиц, которые умеют им правильно пользоваться.
- ▶ Монтаж, пуск в эксплуатацию, техническое обслуживание и ремонт разрешается выполнять только сотрудникам специализированного сервисного предприятия.

**⚠ Монтаж, пуск в эксплуатацию и техническое обслуживание**

Монтаж, пуск в эксплуатацию и техническое обслуживание разрешается выполнять только специалистам сервисного предприятия, имеющим разрешение на выполнение таких работ.

- ▶ Проверьте комплект поставки на наличие повреждений. Устанавливайте только детали без дефектов.
- ▶ Выполняйте требования сопутствующих инструкций на компоненты установки, дополнительное оборудование и запчасти.
- ▶ Котел должен всегда работать с предписанным рабочим давлением.
- ▶ Для предотвращения повреждений в результате воздействия избыточного давления запрещается закрывать предохранительные клапаны. При нагреве вода может вытекать из предохранительного клапана отопительного контура и контура ГВС.
- ▶ Устанавливайте котел только в таком помещении, в котором температура не будет опускаться ниже нуля.
- ▶ Запрещается хранить горючие материалы и жидкости поблизости от котла.
- ▶ Выдерживайте безопасные расстояния и расстояния, необходимые для монтажа, согласно этой инструкции и действующим нормам.
- ▶ Подключение электрического отопительного котла к сети предполагает наличие согласования с местным энергоснабжающим предприятием, которое эксплуатирующая организация обязана получить до приобретения котла.

**⚠ Угроза для жизни из-за удара электрическим током!**

- ▶ Электрические соединения и подключение к электросети разрешается выполнять только квалифицированному персоналу после всех испытаний и проверок. Соблюдайте схему соединений.
- ▶ Перед снятием облицовки отсоедините котел от питающего напряжения и заблокируйте его от случайного включения.
- ▶ Перед проведением любых работ полностью отключите подачу напряжения (например, защитным автоматом/ предохранителем).
- ▶ Данное оборудование предназначено для эксплуатации в условиях окружающей среды AA5/AB5 согласно ČSN 33 2000-3:95.
- ▶ Неправильное подключение котла может привести к его повреждениям, ответственность за которые предприятие-изготовитель не несет.

**⚠ Контрольные осмотры и техническое обслуживание**

- ▶ Мы рекомендуем заключить договор о проведении технического обслуживания и контрольных осмотров с уполномоченным специализированным предприятием и ежегодно проводить техническое обслуживание котла.

Потребитель несёт ответственность за безопасную и экологичную эксплуатацию отопительной системы.

- ▶ Выполняйте правила техники безопасности, приведённые в главе «Техническое обслуживание и чистка».

**⚠ Оригинальные запчасти**

Предприятие-изготовитель не несет ответственности за ущерб, нанесенный вследствие использования неоригинальных узлов и деталей.

- ▶ Применяйте только оригинальные запчасти и дополнительное оборудование от изготовителя.

**⚠ Повреждения от замерзания**

Если отопительная система выключена, то при отрицательных температурах она может замёрзнуть:

- ▶ Выполняйте рекомендации по защите от замерзания.
- ▶ Оставляйте установку всегда включенной из-за дополнительных функций, например, приготовления горячей воды или защиты от блокировки.
- ▶ Сразу же устраняйте возникшие неисправности.

**⚠ Инструктаж заказчика (потребителя)**

- ▶ Объясните потребителю принцип действия и управление оборудованием.
- ▶ Объясните потребителю, что он не имеет права вносить какие-либо изменения или производить ремонт оборудования.
- ▶ Укажите потребителю на то, что дети не должны находиться возле отопительной установки без присмотра взрослых.
- ▶ Заполните имеющийся в технической документации протокол ввода в эксплуатацию и передайте его потребителю.
- ▶ Передайте техническую документацию потребителю.

**2 Характеристики**

Настоящая инструкция содержит важную информацию о безопасном и правильном монтаже, вводе в эксплуатацию и техническом обслуживании отопительного котла.

Эта инструкция предназначена для специалистов, которые имеют специальное образование и опыт работы с отопительными установками.

## 2.1 Обзор типов

Эта инструкция предназначена для следующих типов котлов:

Пояснение	Мощность
Tronic Heat 3000 без насоса и расширительного бака	4–12 кВт
Tronic Heat 3500 с насосом и расширительным баком	4–12 кВт
Tronic Heat 3000 без насоса и расширительного бака	15–24 кВт
Tronic Heat 3500 с насосом и расширительным баком	15–24 кВт

Таб. 2 Обзор типов

## 2.2 Декларация о соответствии нормам ЕС



Это оборудование по своей конструкции и рабочим характеристикам соответствует нормам Евразийского таможенного союза. Соответствие подтверждено показанным здесь знаком.

## 2.3 Применение по назначению

Котел должен применяться только для нагрева воды в системе отопления и горячего водоснабжения.

Котел предназначен для эксплуатации в системах отопления коттеджей, многоквартирных домов, квартир и других подобных объектов.

Он может подключаться в закрытую отопительную систему и в систему ГВС с баком-водонагревателем (непрямое приготовление горячей воды). Он может встраиваться в существующие закрытые отопительные системы вместе с теплогенераторами других типов. Промышленное использование котлов с целью производства тепла для технологических процессов не допускается.

Для правильного применения котла учитывайте требования инструкции по эксплуатации и его параметры, приведенные на заводской табличке и в технических характеристиках.

## 2.4 Параметры потребления энергии

Параметры потребления энергии приведены в инструкции по эксплуатации для потребителей. Продукт соответствует классу энергоэффективности D согласно Постановлениям ЕС № 811/2013, 812/2013, 813/2013 и 814/2013, изданным в дополнение к Директиве 2010/30/EU.

## 2.5 Указания по монтажу



Применяйте только оригинальное дополнительное оборудование от изготовителя или согласованное с ним. Предприятие-изготовитель не несет ответственности за ущерб, нанесенный вследствие использования неоригинальных узлов и деталей.

При монтаже оборудования и отопительной системы соблюдайте следующее:

- Местные строительные нормы, регламентирующие условия установки оборудования
- Нормы и правила оснащения отопительной системы приборами безопасности,
- Местные требования к месту монтажа.

## 2.6 Рекомендации по эксплуатации

При эксплуатации отопительной системы выполняйте следующее:

- ▶ Эксплуатация котла разрешается с температурой котловой воды не более 85 °С и с давлением от 0,6 до 3 бар. Регулярно проверяйте эти параметры во время эксплуатации.
- ▶ Котел могут обслуживать только специалисты, которые прошли инструктаж и ознакомились с работой оборудования.
- ▶ Не перекрывайте предохранительный клапан (→ Рис. 1, стр. 7, [15])
- ▶ Не кладите на котел или поблизости от него сгораемые предметы (только на безопасном расстоянии).
- ▶ Поверхность котла можно чистить только негорючими чистящими средствами.
- ▶ Не храните горючие материалы в помещении, где установлен котел (бензин, масло и др.).
- ▶ Все защитные панели должны быть установлены во время работы котла.
- ▶ Выдерживайте безопасные расстояния в соответствии с местными нормами.

## 2.7 Антифризы и ингибиторы

Оборудование имеет встроенную функцию защиты от замерзания, которая активирована по умолчанию. Поэтому применение антифризов не обязательно.

### УВЕДОМЛЕНИЕ:

#### Возможен материальный ущерб при применении антифризов!

Применение антифризов в отопительной системе приводит к сокращению срока службы котла и его компонентов, ухудшает теплопередачу и снижает эффективность котла.

- ▶ Защитите продукт и по возможности не используйте антифризы.

Если эксплуатация котла без средств защиты от замерзания невозможна, то следует выбрать антифриз, разрешенный для использования фирмой - производителем котла, такой как Friterm или Antifrogen N.

- ▶ Применяйте антифриз только в соответствии с рекомендациями его изготовителя, в т. ч. относительно минимальной концентрации.
- ▶ Выполняйте требования изготовителя антифриза по регулярным проверкам и его качества и концентрации.



Защита от замерзания отопительной системы (→ глава 7.4.1, стр. 31)

## 2.8 Нормы, инструкции и правила



Для монтажа и эксплуатации отопительной системы:

- ▶ Соблюдайте нормы и правила для оборудования, действующие в той стране, где оно эксплуатируется.
- ▶ Соблюдайте параметры, приведенные на заводской табличке напольного котла.

При проектировании, монтаже, эксплуатации и обслуживании соблюдайте действующие местные и национальные нормы и правила, касающиеся безопасности. Для Чехии действуют следующие нормы и правила:

- CSN 06 0310:1998. Центральное отопление. Проектирование и монтаж
- CSN 06 0830:1996. Предохранительные устройства для систем центрального отопления и приготовления горячей воды
- CSN 06 1008:1998. Пожарная безопасность тепловых систем
- CSN 07 0240:1993. Паровые котлы низкого давления и котлы для ГВС. Основные определения
- CSN 07 7401:1992. Вода и пар для теплоэнергетического оборудования
- CSN 33 1310:1990. Электротехнические инструкции. Правила техники безопасности при эксплуатации определенных электротехнических приборов лицами, не имеющими соответствующей квалификации
- CSN 33-2000-3:95. Основные условия окружающей среды AA5/AB5
- CSN 33 2130:1985. Электротехнические инструкции. Внутренняя электропроводка
- CSN 33 2180:1980. Электротехнические инструкции. Подключение электротехнического оборудования
- CSN EN 50110-1:2003. Эксплуатация электроустановок и работа на них
- CSN EN 55014:2001. Электромагнитная совместимость. Требования к бытовым электроприборам, электроинструменту и подобному оборудованию
- CSN EN 60 335-1+ed.2:2003. Бытовые электроприборы
- CSN EN 60 335-1+ed.2 zm.A1:2005. Бытовые электроприборы
- CSN EN 61000-3-2 ed.3:2006. Электромагнитная совместимость (EMC). Граница эмиссий гармоничного тока
- CSN EN 61000-3-3:1997. Электромагнитная совместимость (EMC). Ограничение колебаний напряжения и мигание в распределительных сетях низкого напряжения
- Закон № 22/1997 Slg. о технических требованиях к продуктам
- Постановление правительства GBl. № 178/1997 об утверждении технических требований к строительной продукции + приложение № 1 об основных требованиях.
- Постановление GBl. № 48/1982 Slg. — основные требования по обеспечению безопасности на рабочем месте и безопасность технического оборудования.

## 2.9 Инструменты, материалы и вспомогательные средства

Для монтажа и технического обслуживания напольного котла требуются:

- Стандартный набор инструментов для работ с системами отопления, водопроводным и электротехническим оборудованием.

## 2.10 Минимальные расстояния и воспламеняемость строительных материалов

- ▶ В стране, где эксплуатируется оборудование, требования к минимальным расстояниям могут отличаться от тех, что приведены далее.
- ▶ Соблюдайте правила электромонтажа и требования к минимальным расстояниям той страны, где эксплуатируется оборудование.
- ▶ Допустимое минимальное расстояние от наружных контуров котла до трудно- и средневоспламеняемых материалов (гаснут сами после возгорания без подвода тепловой энергии — степень горючести B—C1, C2) составляет согласно CSN 1008:1998 200 мм.

- ▶ Минимальное расстояние до легковоспламеняемых материалов (продолжают гореть после возгорания — степень горючести C3) составляет 400 мм. Расстояние 400 мм следует выдерживать также в тех случаях, если горючесть материалов не определена.
- ▶ На котел и в зоне, которая меньше безопасного расстояния, нельзя класть предметы из горючих материалов. В помещении, где установлен котел, нельзя хранить горючие материалы (древесину, бумагу, резину, бензин, масло и другие горючие и летучие вещества).

Примеры горючести строительных материалов		
A	Негорючие	
A1:	Негорючие	Асбест, камень, кирпич, керамическая плитка, обожженная глина, строительный раствор, штукатурка (без органических добавок)
A2:	С небольшим количеством горючих составляющих	Гипсокартонные плиты, базальто-войлочные плиты, стекловолокно
B:	Горючие	
B1:	Трудно воспламеняющиеся	Бук, дуб, ламинированные ДСП, войлок
B2:	Нормально воспламеняющиеся	Сосна, лиственница и ель, древесина с покрытием
B3:	Легковоспламеняющиеся	Асфальт, картон, целлюлозные материалы, битумная бумага, древесноволокнистые плиты, пробка, полиуретан, полистирол, полиэтилен, тряпки из волокнистого материала для мытья полов

Таб. 3 Горючесть строительных материалов

## 2.11 Описание оборудования

Основные составные части электрического отопительного котла:

- Корпус котла
- Монтажная пластина
- Облицовка котла
- Электронный регулятор
- Силовые элементы
- Реле давления воды
- Предохранительный ограничитель температуры (STB)
- Предохранительный клапан

Отопительные котлы серии 3500 оснащены дополнительным оборудованием:

- Насос
- Расширительный бак

Монтажная пластина электрического отопительного котла крепится к стене с помощью винтов и дюбелей, входящих в комплект поставки.

Корпус отопительного котла имеет сварную конструкцию из листовой стали и снабжен теплоизоляцией, уменьшающей теплопотери. Одновременно она служит звукоизоляцией и обеспечивает бесшумную работу котла. В корпусе котла установлены электрические нагревательные стержни (количество которых зависит от мощности котла).

Облицовка котла выполнена из листовой стали с покрытием типа KopaXit. В смотровом окне облицовки находится блок управления с дисплеем и кнопками управления.

Предохранители оборудования и главный выключатель расположены в котле. Оптимальный поток воды в котле и во всей отопительной системе обеспечивает насос с электронным управлением.

Блок управления регулирует тепловые параметры воды в корпусе котла, предохранительный ограничитель температуры защищает котел от перегрева.

Температура подающей линии системы отопления отображается на дисплее, с помощью кнопок устанавливается ее заданное значение. Давление в отопительной системе измеряется манометром, расположенным в нижней части котла.

Реле давления котла контролирует минимальное давление воды 0,6 бар в отопительной системе. При пониженном давлении котел не работает.

На дисплее отображаются параметры текущего состояния котла и сообщения о неисправностях.

## 2.12 Конструкция отопительного котла

### 2.12.1 Tronic Heat 3000/Tronic Heat 3500 4–12 кВт



Отопительный котел Tronic Heat 3000 не оснащается насосом и расширительным баком.

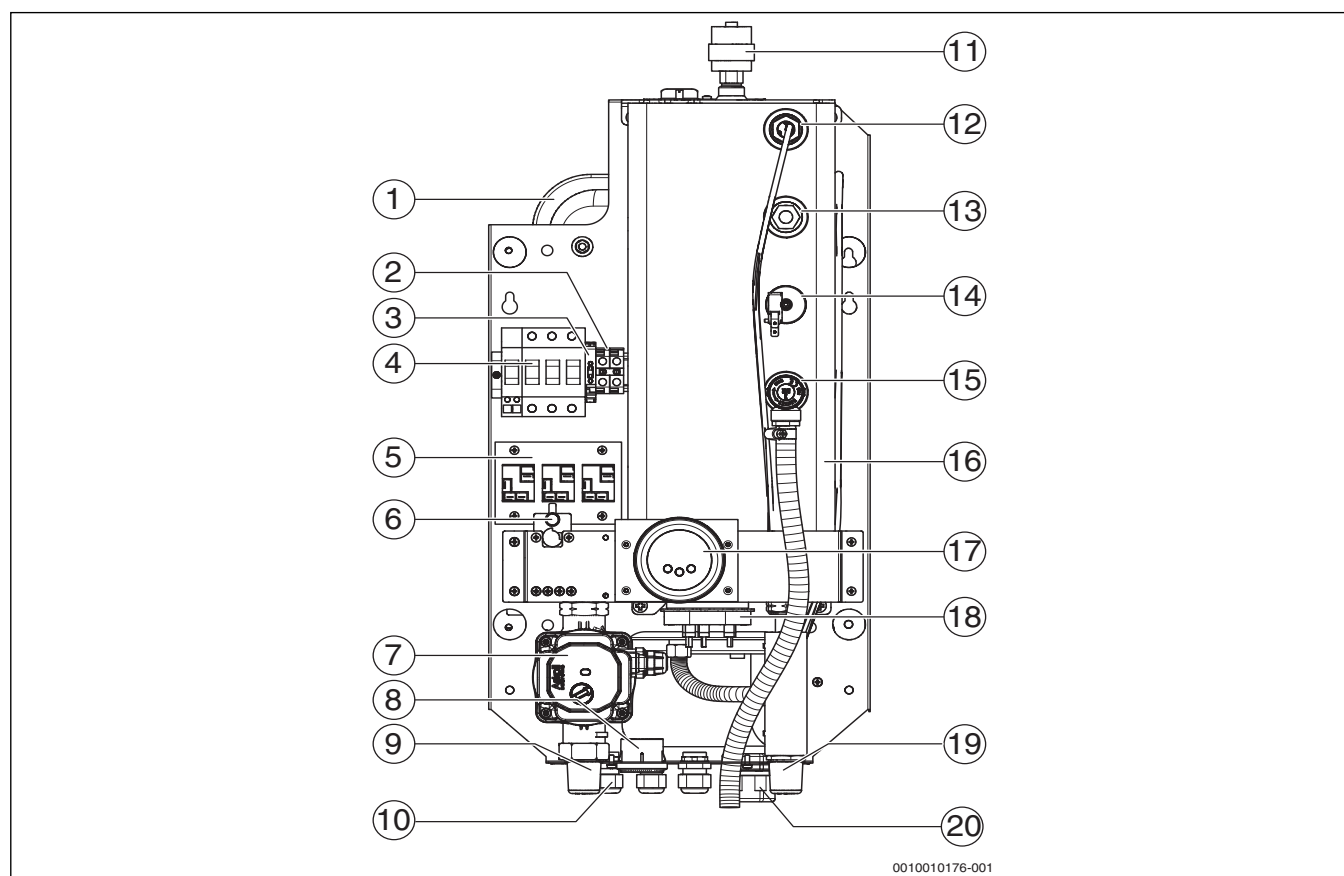


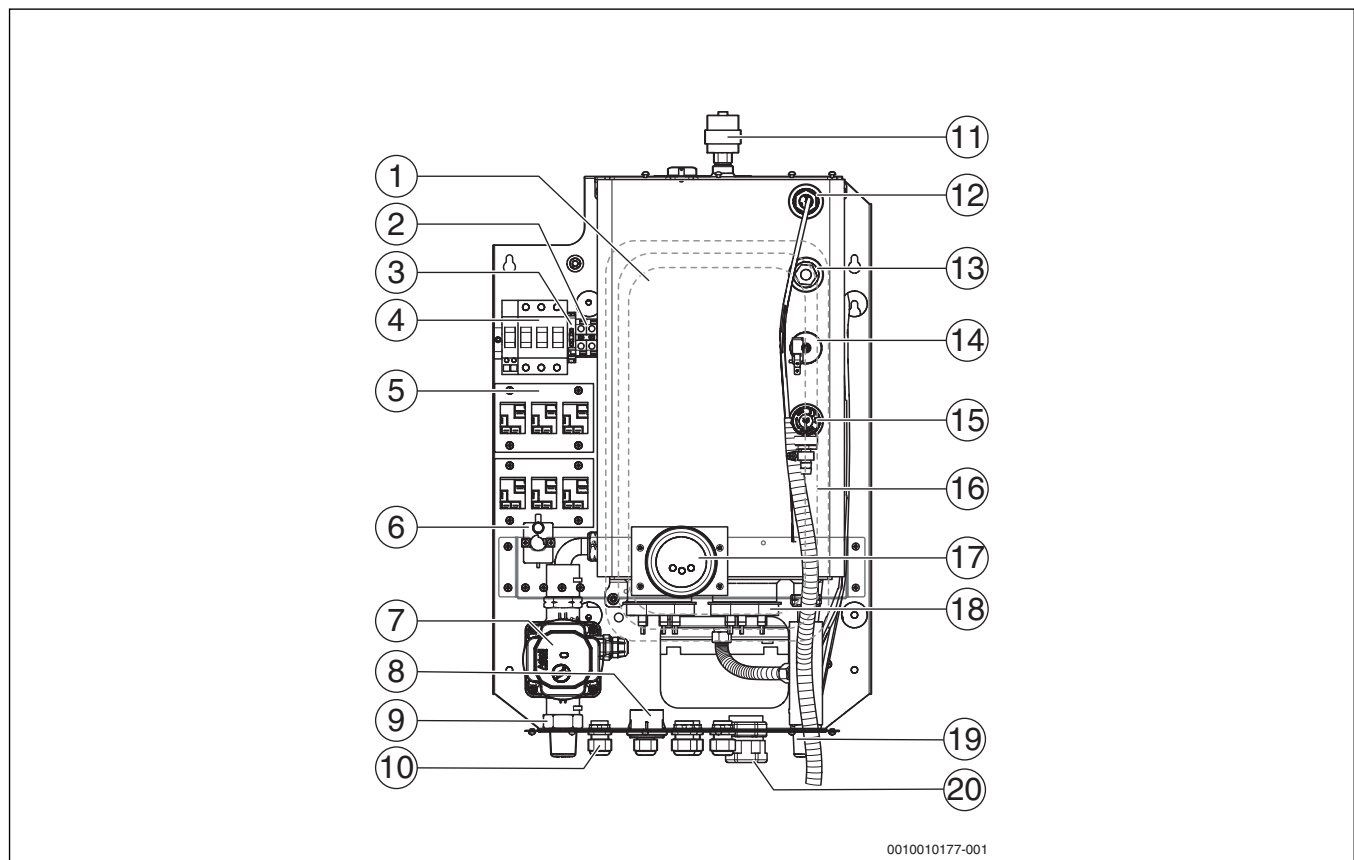
Рис. 1 Функциональные элементы котла Tronic Heat 3000/Tronic Heat 3500 4–12 кВт

- |  |                              |
|--|------------------------------|
| [1] Расширительный бак                               | [18] Нагревательный стержень |
| [2] Клеммы N (нейтраль)                              | [19] Подающая линия котла VK |
| [3] Предохранитель контура управления/4AF            | [20] Кабельный ввод          |
| [4] Главный выключатель                              |                              |
| [5] Контактор  |                              |
| [6] Предохранительный ограничитель температуры (STB) |                              |
| [7] Насос  |                              |
| [8] Манометр   |                              |
| [9] Обратная линия котла (RK)                        |                              |
| [10] Ввод управляющего кабеля                        |                              |
| [11] Воздухоотводчик                                 |                              |
| [12] Гильза для датчика температуры                  |                              |
| [13] Место подключения манометра                     |                              |
| [14] Реле давления воды                              |                              |
| [15] Предохранительный клапан                        |                              |
| [16] Корпус котла с изоляцией                        |                              |
| [17] Электронный регулятор                           |                              |

## 2.12.2 Tronic Heat 3000/Tronic Heat 3500 15–24 кВт



Отопительный котел Tronic Heat 3000 не оснащается насосом и расширительным баком.



0010010177-001

Рис. 2 Функциональные элементы котла Tronic Heat 3000/Tronic Heat 3500 15–24 кВт

- [1] Расширительный бак
- [2] Клеммы N (нейтраль)
- [3] Предохранитель контура управления/4AF
- [4] Главный выключатель
- [5] Контактор
- [6] Предохранительный ограничитель температуры (STB)
- [7] Насос
- [8] Манометр
- [9] Обратная линия котла (RK)
- [10] Ввод управляющего кабеля
- [11] Воздухоотводчик
- [12] Гильза для датчика температуры
- [13] Место подключения манометра
- [14] Реле давления воды
- [15] Предохранительный клапан
- [16] Корпус котла с изоляцией
- [17] Электронный регулятор
- [18] Нагревательный стержень
- [19] Подающая линия котла VK
- [20] Кабельный ввод



## 2.13 Комплект поставки

При получении котла выполните следующее:

- ▶ При получении груза проверьте целостность упаковки.
- ▶ Проверьте комплектность поставки.



Расширительный бак и насос не входят в комплект котла Tronic Heat 3000. Эти компоненты подбираются и монтируются в соответствии с отопительной системой по действующим нормам и правилам.

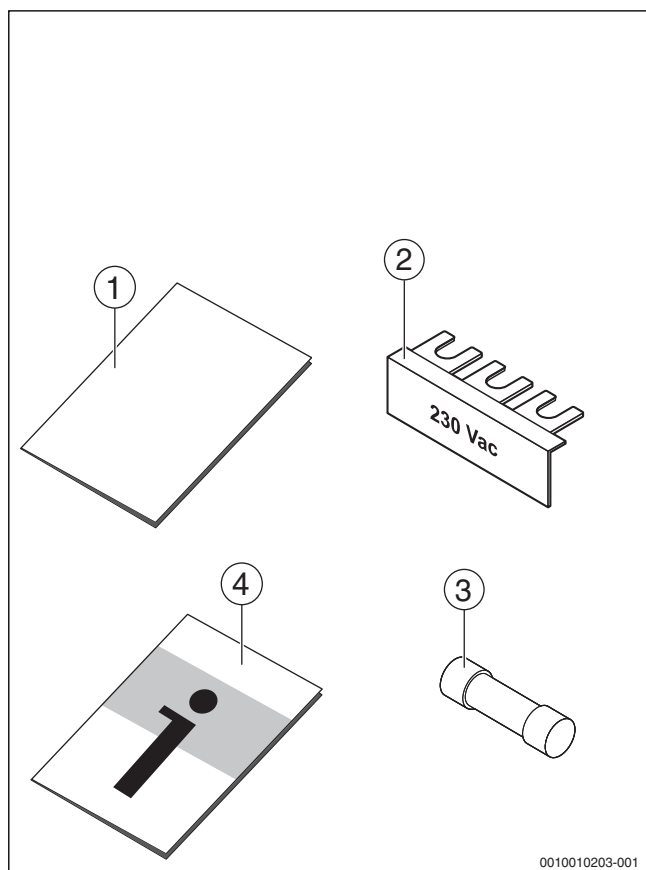


Рис. 3 Комплект поставки

Поз.	Узел	Количество
–	Электрический отопительный котел для настенного монтажа Tronic Heat	1
1	Шаблон для крепления котла на стене	1
2	Перемычка 230 В ~ (для отопительного котла 4–12 кВт)	1
3	Предохранитель 4AF/1500	1
4	Техническая документация	1
–	Монтажный комплект (винты, гайки)	1

Таб. 4 Комплект поставки

### 2.13.1 Необходимые дополнительные комплектующие

Следующее дополнительное оборудование не входит в комплект поставки, но необходимо для эксплуатации отопительной системы:

- Расширительный бак (Tronic Heat 3000)
- Насос (Tronic Heat 3000)

### 2.13.2 Опциональные комплектующие

- Комнатный термостат ST290 (v02), тип вкл/выкл
- Комнатный термостат ST290 (v03), беспроводное исполнение
- Беспроводной цифровой комнатный термостат Honeywell ROUND Connected (только для применения в Чехии)
- Комплект: беспроводной цифровой комнатный термостат Honeywell ROUND Connected и порты подключения к Интернету RFG100 (только для применения в Чехии)
- Комплект: внешнее подключение ГВС/резервный источник (3-ходовой клапан, сервопривод 230 В ~ Honeywell и внешний датчик температуры)
- Дополнительный датчик температуры 10K/25°C Beta 3977 - 2m
- Реле контроля температуры контура теплых полов
- Модуль ELB-GSM для дополнительных функций GSM котла
- Модуль ELB-EKR для дополнительных и расширенных функций GSM котла
- Модуль ELB-KASK функции каскадного подключения котлов
- Присоединительный патрубок (расстояние 235 мм)

### 2.14 Заводская табличка

Заводская табличка находится на внутренней стороне облицовки котла. Она содержит следующие данные:

- Тип котла
- Мощность
- Серийный номер
- Дата изготовления (FD)
- Сведения о допуске к эксплуатации
- Наклейка ErP

## 2.15 Размеры

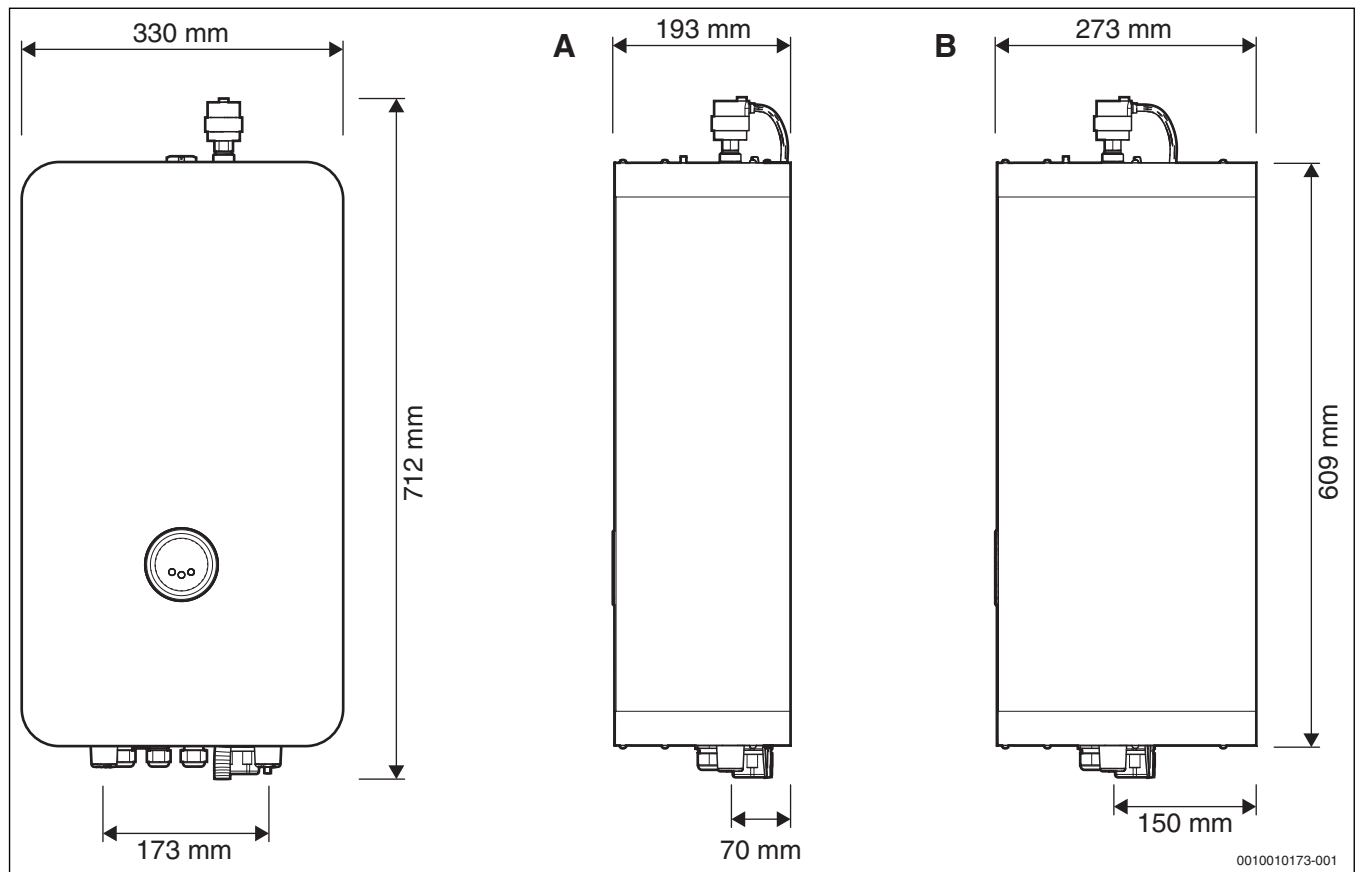


Рис. 4 Размеры котла 4–12 кВт

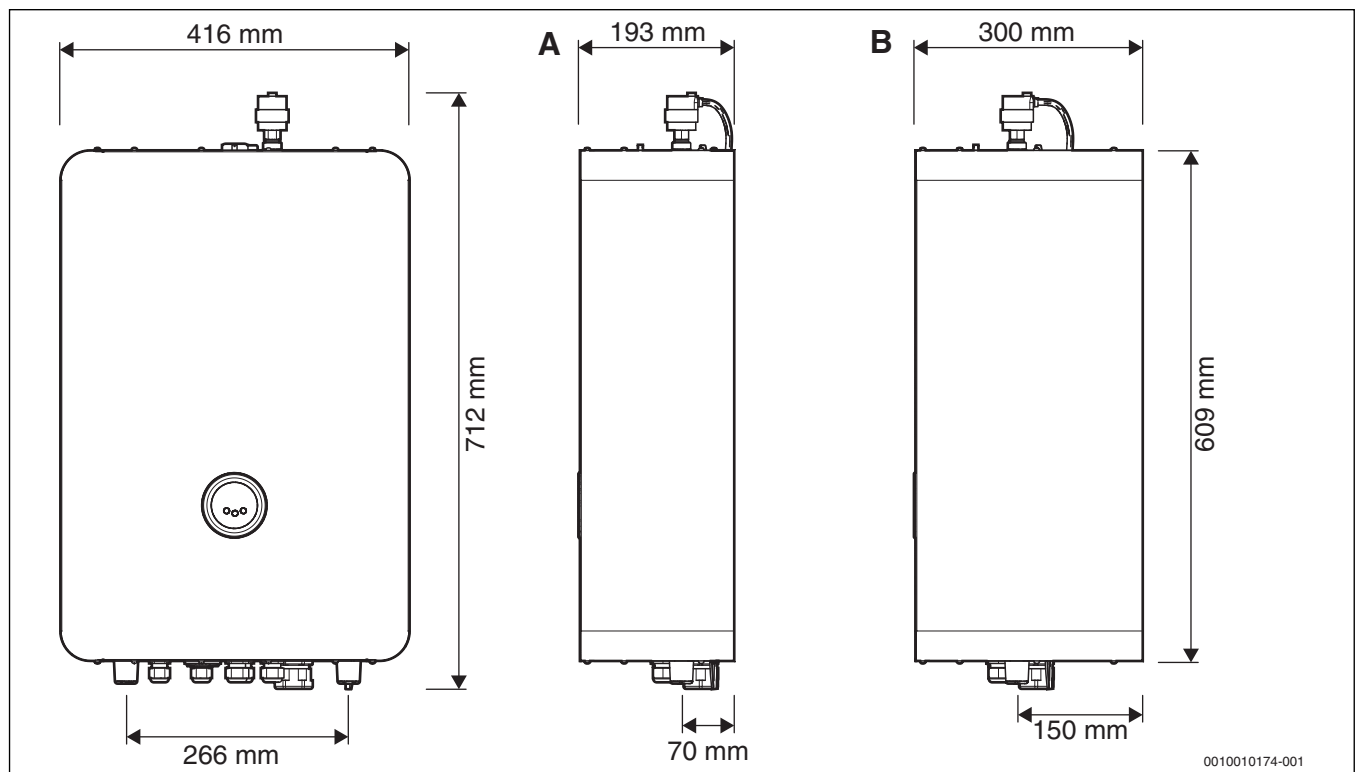


Рис. 5 Размеры котла 15–24 кВт

- A Tronic Heat 3000 без расширительного бака
- B Tronic Heat 3500 включая расширительный бак



Прочие технические данные приведены в табл. 5, стр. 11

## 2.16 Технические данные

	МДж	Типоразмер котла (мощность)						
		4	6	9	12	15	18	24
Теплопроизводительность	[кВт]	3,96	5,94	8,91	11,88	14,85	17,82	23,76
Максимальный общий потребляемый ток	[кВт]	4,1	6,1	9,1	12,1	15,1	18,1	24,1
Коэффициент полезного действия	[%]	99,7	99,7	99,7	99,7	99,7	99,7	99,7
Подключение нагревательных стержней	[шт. х кВт]	3 x 1,3	3 x 2	3 x 3	3 x 4	3 x 3 + 3 x 2	6 x 3	6 x 4
Количество ступеней мощности	-	3	3	3	3	6	6	6
Количество контакторов	[шт.]	3	3	3	3	6	6	6
Сетевое напряжение	[В ~]	3 x 400/230 (-10/+6)						
Номинальный ток (при 3 x 400/230 В ~)	[А]	5,8	8,7	13,1	17,4	21,8	26,1	34,8
Предохранитель перед котлом	[А]	10	10	16	20	25	32	40
Минимальное сечение сетевого кабеля <sup>1)</sup>	[мм <sup>2</sup> ]	5(4)x2,5	5(4) x 2,5	5(4) x 2,5	5(4) x 4	5(4) x 6	5(4) x 6	5(4) x 10
Сетевое напряжение	[В ~]	230 (-10/+6)						
Номинальный ток (при 1 x 230 В ~)	[А]	17,4	26,1	39,2	52,2	-	-	-
Предохранитель перед котлом	[А]	20	32	50(40)	63	-	-	-
Минимальное сечение сетевого кабеля <sup>1)</sup>	[мм <sup>2</sup> ]	3 x 4	3 x 6	3 x 10	3 x 16	-	-	-
Главный выключатель на котле	[А]	63	63	63	63	63	63	63
Степень электрической защиты	[IP]	IP40	IP40	IP40	IP40	IP40	IP40	IP40
Номинальный объем бака	[л]	3,7	3,7	3,7	3,7	6,4	6,4	6,4
Подключение для вкл/выкл термостата	-	24 В =	24 В =	24 В =	24 В =	24 В =	24 В =	24 В =
Максимально допустимое рабочее давление	[бар]	3	3	3	3	3	3	3
Минимальный объемный расход	[л/ч]	56	86	130	172	86	130	172
Минимальное рабочее давление	[бар]	0,6	0,6	0,6	0,6	0,6	0,6	0,6
Максимальная температура греющей воды	[°C]	85	85	85	85	85	85	85
Расширительный бак <sup>2)</sup>	[л]	7	7	7	7	7	7	7
Предохранительный клапан 1/2"	[бар]	3	3	3	3	3	3	3
Подключение подающей линии (наружная резьба)	дюйм	G3/4	G3/4	G3/4	G3/4	G3/4	G3/4	G3/4
Подключение обратной линии (наружная резьба)	дюйм	G3/4	G3/4	G3/4	G3/4	G3/4	G3/4	G3/4
Масса котла без воды	[кг]	17	17	17	17	22	22	22
Ширина x высота x глубина x масса Tronic Heat 3000	[мм, кг]	330 x 712 x 193 x 17,8			416 x 712 x 193 x 21,5			
Ширина x высота x глубина x масса Tronic Heat 3500	[мм, кг]	330 x 712 x 273 x 24,4			416 x 712 x 300 x 28			

1) Выбор размеров осуществляется по местным нормативам, в соответствии с длиной кабеля и типом прокладки

2) Действительно только для котла Tronic Heat 3500

Таб. 5 Технические характеристики Tronic Heat 3500 и Tronic Heat 3000



Минимальный срок службы котла составляет 10 лет.

### 3 Транспортировка

#### 3.1 Транспортировка



#### ВНИМАНИЕ:

#### Транспортные повреждения!

Ненадлежащее обращение с котлом при транспортировке приводит к его повреждению.

- ▶ Соблюдайте указания на упаковке.
  - ▶ Применяйте подходящие транспортные средства, например ручную тележку со стяжными ремнями.
  - ▶ Транспортируйте котел в указанном положении.
  - ▶ Оберегайте котел от толчков и ударов.
- 
- ▶ Поместите упакованный котел на тележку, при необходимости зафиксируйте стяжными ремнями и доставьте к месту установки.
  - ▶ Снимите стяжные ремни с упаковки.
  - ▶ Упаковочные материалы котла следует утилизировать в соответствии с экологическими нормами.

## 4 Монтаж

### 4.1 Установка



#### ВНИМАНИЕ:

**Возможно получение травм и повреждение оборудования из-за неправильного монтажа!**

- ▶ Котел нельзя монтировать без расширительного бака и предохранительного клапана.
- ▶ Котел нельзя устанавливать в ванных комнатах и влажных помещениях.

#### УВЕДОМЛЕНИЕ:

**Возможно повреждение оборудования в результате замерзания!**

- ▶ Котел можно устанавливать только в таком помещении, где температура не будет опускаться ниже нуля.

### 4.2 Перед монтажом

#### УВЕДОМЛЕНИЕ:

**Повреждения из-за невыполнения инструкций!**

- ▶ Выполняйте требования инструкций на отопительный котел и все установленные компоненты.

Перед монтажом учтите следующее:

- Все электрические соединения, подключение приборов безопасности и установку должны выполнять специалисты-электрики с соблюдением действующих норм и местных инструкций.
- Выполняйте электрические подключения как жесткое подключение в соответствии с местными требованиями. Перед котлом необходимо установить устройство отключения (автоматический выключатель, предохранители).
- Электрические подключения осуществляются согласно электрическим схемам всех дополнительных устройств (→ глава 5.2, стр. 19).
- При монтаже оборудования обеспечьте надежное заземление.
- Ненадлежащее обращение с оборудованием под напряжением может привести к повреждению системы управления и опасному поражению электрическим током.

### 4.3 Расстояния



#### ОСТОРОЖНО:

**Угроза пожара из-за наличия легковоспламеняющихся материалов или жидкостей!**

- ▶ Запрещается хранить легковоспламеняющиеся материалы или жидкости в непосредственной близости от котла.
- ▶ Проинформируйте обслуживающий персонал о минимальных расстояниях, которые нужно выдерживать до горючих материалов (→ глава 2.10, стр. 6).
- ▶ Соблюдайте правила электромонтажа и требования к минимальным расстояниям той страны, где эксплуатируется оборудование.
- ▶ Расположите котел на стене так, чтобы внизу оставалось свободное пространство не менее 0,6 м и не менее 0,2 м с других сторон.

### 4.4 Демонтаж облицовки котла

Для более простого монтажа и выполнения других работ можно снять облицовку с котла.

- ▶ Отверните два винта в нижней части рамы и один винт в верхней части рамы (→ рис. 6 и рис. 7).
- ▶ Высвободите стопорную пружину в верхней части облицовки (→ рис. 7).
- ▶ Выдвиньте вперед облицовку котла.

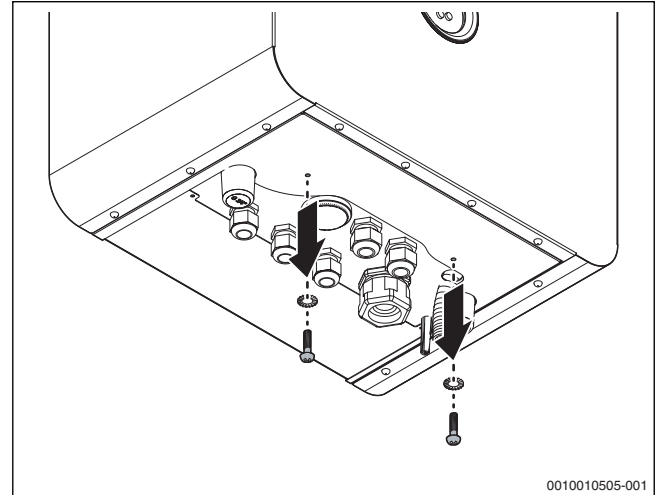


Рис. 6 Отвинчивание винтов

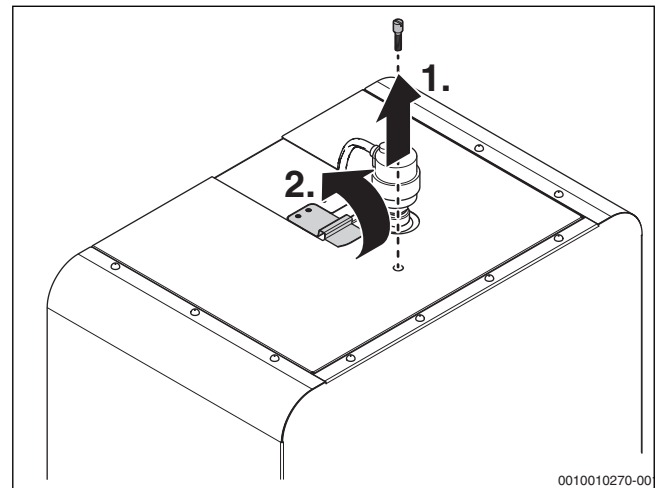


Рис. 7 Высвобождение стопорной пружины

### 4.5 Монтаж котла

#### УВЕДОМЛЕНИЕ:

**Возможно повреждение оборудования из-за неправильного монтажа на стене!**

- ▶ Применяйте подходящий крепежный материал в зависимости от свойств стены и массы котла.

В этой главе приведено описание монтажа котла на стене или на основаниях, которые могут выдержать его вес и изготовлены из негорючих материалов. Основание и тип монтажа должны соответствовать массе заполненного котла (ок. 35 кг).

- ▶ Разметьте отверстия для монтажной пластины. Для крепления можно использовать приложенный шаблон (→ рис. 3, стр. 9, [1])
- ▶ Просверлите размеченные отверстия  $\varnothing$  10 мм.
- ▶ Вставьте дюбели в отверстия.
- ▶ Подвесьте котел на стене с помощью двух резьбовых крюков.
- ▶ Котел должен висеть на стене строго вертикально.
- ▶ После этого прикрепите котел к стене прилагаемыми двумя винтами.



Расположение электрического отопительного котла не должно препятствовать возможной замене расширительного бака, для чего необходимо обеспечить свободное пространство с верхней стороны котла не менее 0,6 м и по бокам 0,2 м.

**4.5.1 Шаблон для крепления котла на стене**

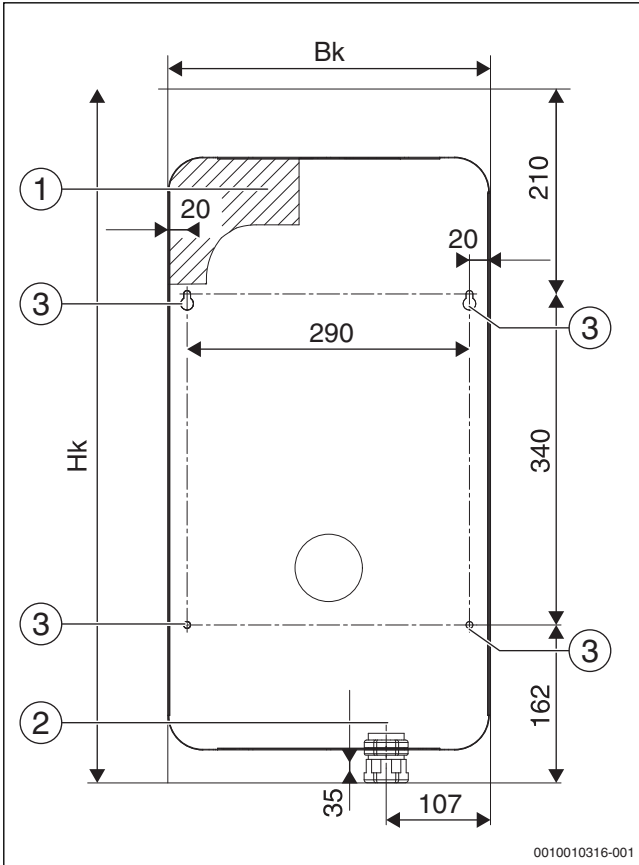


Рис. 8 Размеры отверстий для крепления котла на стене и для питающего кабеля котла Tronic Heat 3500 4-12 кВт

- Hk Высота котла
- Bk Ширина котла
- [1] Ввод питающего кабеля от стены
- [2] Ввод питающего кабеля снизу
- [3] Отверстия для крепления котла на стене

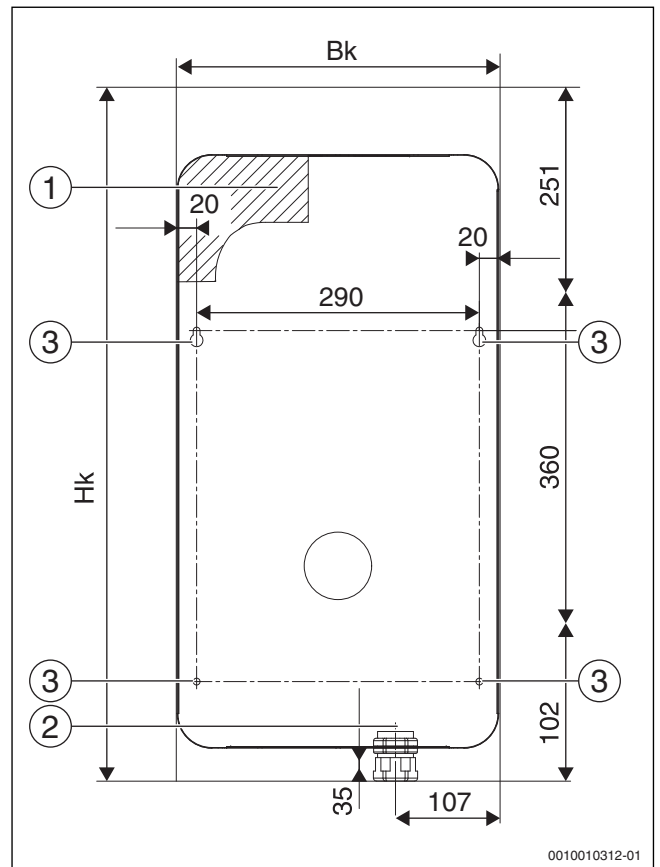


Рис. 9 Размеры отверстий для крепления котла на стене и для питающего кабеля котла Tronic Heat 3000 4-12 кВт

- Hk Высота котла
- Bk Ширина котла
- [1] Ввод питающего кабеля от стены
- [2] Ввод питающего кабеля снизу
- [3] Отверстия для крепления котла на стене

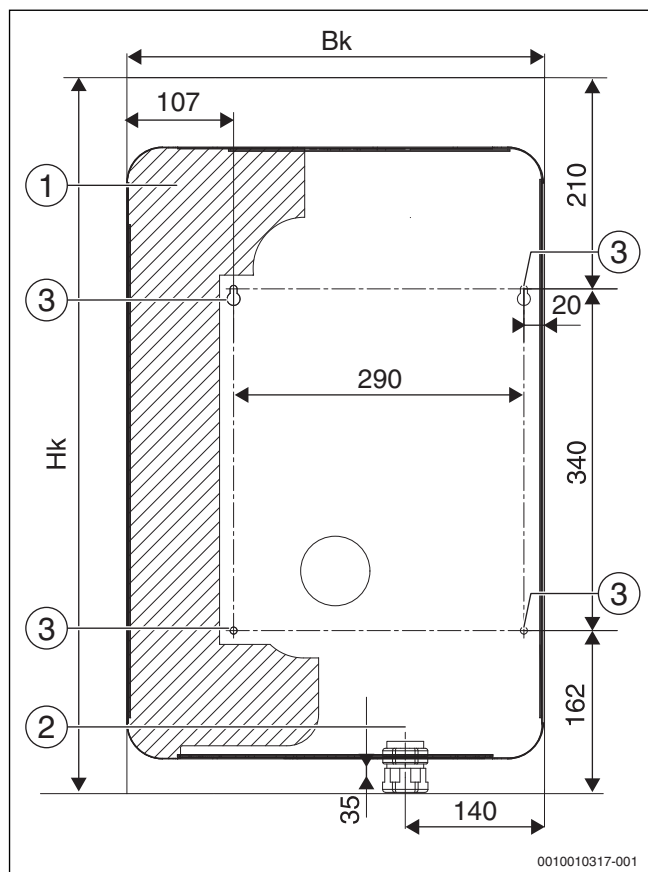


Рис. 10 Размеры отверстий для крепления котла на стене и для питающего кабеля котла Tronic Heat 3500 15–24 кВт

Hk Высота котла  
Bk Ширина котла

- [1] Ввод питающего кабеля от стены
- [2] Ввод питающего кабеля снизу
- [3] Отверстия для крепления котла на стене

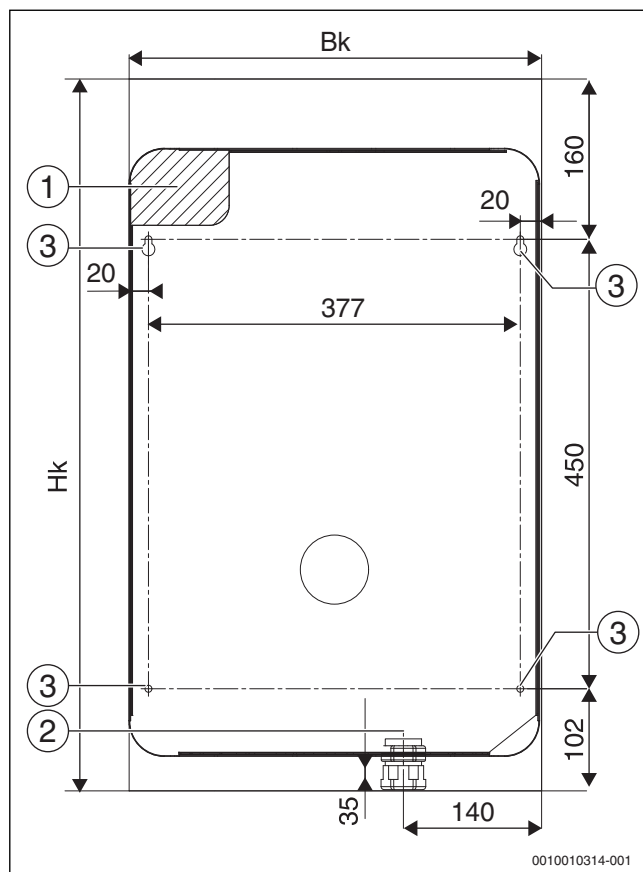


Рис. 11 Размеры отверстий для крепления котла на стене и для питающего кабеля котла Tronic Heat 3000 15–24 кВт

Hk Высота котла  
Bk Ширина котла

- [1] Ввод питающего кабеля от стены
- [2] Ввод питающего кабеля снизу
- [3] Отверстия для крепления котла на стене

#### 4.6 Выполнение гидравлических подключений

##### УВЕДОМЛЕНИЕ:

**Возможно повреждение оборудования из-за неплотных соединений!**

- ▶ Прокладывайте все трубы для подключения котла без напряжений.

Подключите трубопроводы следующим образом:

- ▶ Подключите обратную линию к штуцеру RK.
- ▶ Подключите подающую линию к штуцеру VK.
- ▶ Наденьте сливной шланг на выход предохранительного клапана.
- ▶ Вставьте сливной шланг в сифон так, чтобы можно было видеть выход воды.
- ▶ Обеспечьте свободный сток воды из предохранительного клапана в сливной сифон.



Установите перед котлом грязевой фильтр и запорные клапаны согласно правилам.

## 4.7 Заполнение отопительной системы и проверка

### 4.7.1 Заполнение котла водой



**ОПАСНО:**

**Возможны травмы и (или) повреждение оборудования из-за высокого давления при испытании на герметичность!**

При высоком давлении возможно повреждение приборов контроля давления, регулирующей арматуры, предохранительных устройств и бака-водонагревателя.

- ▶ После заполнения нужно проверить котел давлением, соответствующим давлению срабатывания предохранительного клапана.
- ▶ Учитывайте максимально допустимое давление для установленных компонентов.
- ▶ После проведения испытаний давлением откройте все запорные устройства.
- ▶ Убедитесь, что все приборы регулирования, измерения давления и предохранительные устройства работают правильно.



**ОПАСНО:**

**Угроза здоровью из-за загрязнения питьевой воды!**

- ▶ Соблюдайте национальные нормы и правила для предотвращения загрязнения питьевой воды (например, водой из отопительных систем).
- ▶ Выполняйте нормы EN 1717.
- ▶ Изготовьте устройство для заполнения в соответствии с местными требованиями.

#### УВЕДОМЛЕНИЕ:

**Повреждения системы из-за некачественной воды!**

При частом добавлении воды отопительная система может выйти из строя в результате коррозии и образования накипи.

- ▶ Выполняйте требования к воде для отопительной системы по VDI 2035, CSN 07 7401, а также документации для проектирования и каталога.
- ▶ Запрещается использовать масло или не согласованные с изготовителем антифризы.
- ▶ Отрегулируйте избыточное давление расширительного бака.
- ▶ Откройте кран для заполнения и слива.
- ▶ Медленно заполните котел. При этом наблюдайте за показаниями манометра.

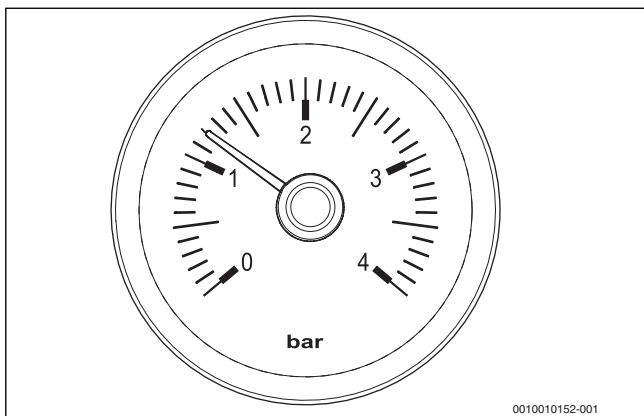


Рис. 12 Манометр

- ▶ При достижении заданного давления закройте устройство для заполнения, а также кран для заполнения и слива.
- ▶ Воздух из котла удаляется с помощью автоматического воздухоотводчика. (→ рис. 1, стр. 7, [11]).
- ▶ Удалите воздух из отопительной системы через воздухоотводчики на отопительных приборах.
- ▶ Если давление падает из-за удаления воздуха, воду необходимо добавить.
- ▶ Выполните проверку герметичности (опрессовку) в соответствии с местными нормами.
- ▶ После проведения испытаний давлением откройте все перекрытые для испытаний узлы отопительной системы.
- ▶ Убедитесь, что все приборы регулирования, измерения давления и предохранительные устройства работают правильно.
- ▶ После проведения опрессовки котла и при отсутствии протечек установите правильное рабочее давление.
- ▶ Закройте кран для наполнения и слива и удалите устройство для заполнения.
- ▶ Занесите рабочее давление и характеристики воды в инструкцию по эксплуатации.

**Первичное заполнение, добавление или замена воды:**

- ▶ Выполняйте требования к воде для отопительной системы.

### 4.7.2 Защита насоса

**Описание насоса Wilo**

Встроенный в котёл насос является насосом с мокрым ротором, в котором все вращающиеся части обтекаются перекачиваемой средой. Перекачиваемая среда смазывает и охлаждает подшипники скольжения и ротор.

**Переключение мощности насоса**

Переключение мощности зависит от частоты вращения ротора. Насос оснащен поворотным выключателем для 3-ступенчатого переключения частоты вращения (1 MAX - 2 - 3 MIN). Если помещения отапливаются недостаточно, частота вращения может быть слишком низкой. В этом случае можно переключить частоту вращения на более высокую ступень. Напротив, если насос работает со слишком высокой частотой вращения, это может привести либо к повышению уровня шума отопительной установки (прежде всего, на дросселированных термостатических клапанах), либо к кавитации в насосе. Это можно устранить переключением насоса на пониженную частоту вращения с учетом мощности отопительного котла.

**Заполнение насоса водой и удаление воздуха**



Наличие воздуха может повысить уровень шума при запуске насоса.

Удаление воздуха из насоса должно всегда производиться при вводе в эксплуатацию и в случаях, когда при работе отопления и насоса приборы отопления не нагреваются. При наличии воздуха в камере насоса подача среды не осуществляется. Рекомендуется производить удаление воздуха непосредственно из камеры ротора насоса также и в случаях, когда вскоре после ввода в эксплуатацию производится удаление воздуха. Кратковременная работа насоса всухую не повреждает его. Удаление воздуха производится в следующем порядке:

- ▶ Защитить детали и узлы от вытекающей воды.
- ▶ Осторожно отвернуть отверткой винт удаления воздуха, при необходимости снять его (→ рис. 13, стр. 16).
- ▶ Через 15–30 секунд снова закрыть винт удаления воздуха.

### Запуск насоса в случае блокировки

К блокировке насоса может привести, например, попадание загрязнений из сетевой воды, поэтому на входе в насос необходимо установить водяной фильтр. К блокировке насоса может привести также его длительный простой. Насос не оснащен системой автоматического запуска. Запуск насоса производится в следующем порядке:

- ▶ Защитить детали и узлы от вытекающей воды.
- ▶ Осторожно отвернуть отверткой винт удаления воздуха, при необходимости снять его. С помощью отвертки проверить подвижность двигателя насоса, т. е. путем вращения вала со шлицами, и запустить насос (→ рис. 13, стр. 16).
- ▶ После запуска насоса закрыть винт удаления воздуха.

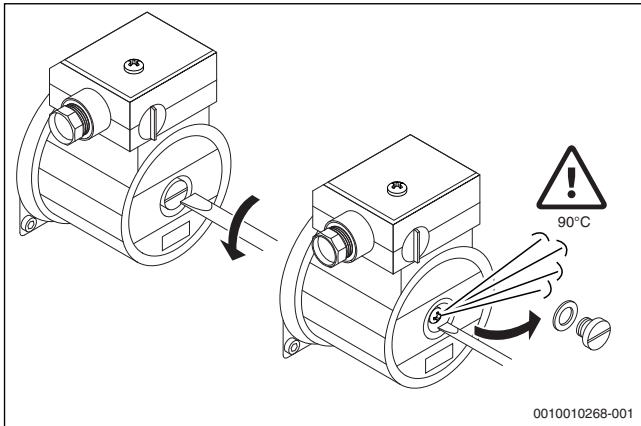


Рис. 13 Отворачивание винта удаления воздуха и проверка свободы вращения

#### **ВНИМАНИЕ:**

#### **Опасность получения ожогов вследствие неправильных действий при удалении воздуха или запуске насоса!**

После отворачивания винта удаления воздуха, в зависимости от величины давления в отопительной установке и температуры перекачиваемой среды, последняя может брызнуть наружу.

- ▶ Удаление воздуха и запуск насоса производите в холодном состоянии.



Обеспечьте достаточный проток охлаждающей жидкости во избежание перегрева отопительного котла!

#### **4.7.3 Автоматическое удаление воздуха из отопительного котла**

Удаление воздуха из котла осуществляется через шланг в нижней его части, поэтому никаких действий не требуется.

- ▶ Подсоедините шланг отвода воздуха к сливному сифону.

## 5 Электрический монтаж



### **ОПАСНО:**

#### **Угроза для жизни из-за поражения электрическим током!**

- ▶ Электромонтажные работы разрешается выполнять только специалистам, обладающим соответствующей квалификацией и имеющим действительное свидетельство предприятия-изготовителя.
- ▶ Перед снятием облицовки отсоедините котел от питающего напряжения и заблокируйте его от случайного включения.
- ▶ Соблюдайте инструкции по монтажу.



При подключении электрического оборудования пользуйтесь электросхемами (→ глава 5.2, стр. 19) и инструкциями на соответствующее оборудование.



Подключение котла рассчитано на 5-проводную сеть (3 x 400/230 В ~) и 3-проводную сеть (1 x 230 В ~). При подключении к 4-проводной сети соблюдайте местные инструкции и указания, приведенные в главе 2.8.



### 5.1 Подключение к электросети

Электрический монтаж	Единица	4 кВт	6 кВт	9 кВт	12 кВт
Сетевое напряжение 1 x 230 В ~ (3-проводная сеть)					
Предохранитель перед котлом	A	20	32	50(40)	63
Минимальное сечение питающего кабеля <sup>1)</sup>	мм <sup>2</sup>	3 x 4	3 x 6	3 x 10	3 x 16
Сетевое напряжение 3 x 400/230 В ~ (5-проводная сеть)					
Предохранитель перед котлом	A	10	10	16	20
Минимальное сечение питающего кабеля <sup>1)</sup>	мм <sup>2</sup>	5(4) x 2,5	5(4) x 2,5	5(4) x 2,5	5(4) x 4

1) Выбор размеров осуществляется по местным нормативам, в соответствии с длиной кабеля и типом прокладки

Таб. 6 Минимальное сечение и предохранитель Tronic Heat 3000/3500 4–12 кВт

Котлы Tronic Heat 3000/3500 4–12 кВт оснащены перемычкой для подключения к электросети 1 x 230 В ~ (3-проводная сеть).

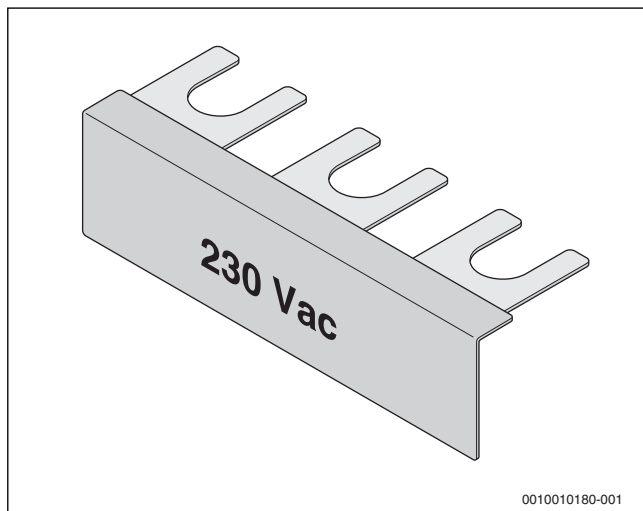


Рис. 14 Перемычка для 1x 230 В ~ (3-проводная сеть)

#### 5.1.1 Подключение к электросети 4...12 кВт (3-проводная сеть)

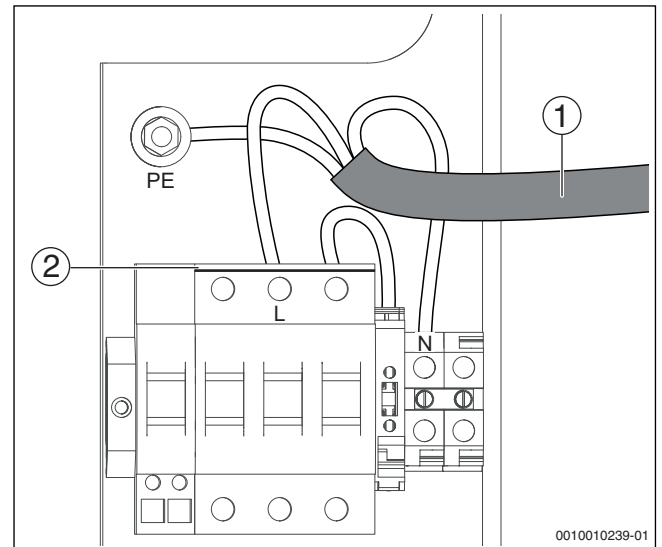


Рис. 15 Подключение к электросети 4...12 кВт, 1x 230 В ~

- [1] Провод электропитания
- [2] Перемычка для 1 x 230 В ~
- PE Провод заземления
- L Фаза
- N Нулевой провод

#### 5.1.2 Подключение к электросети 4...24 кВт (5-проводная сеть)

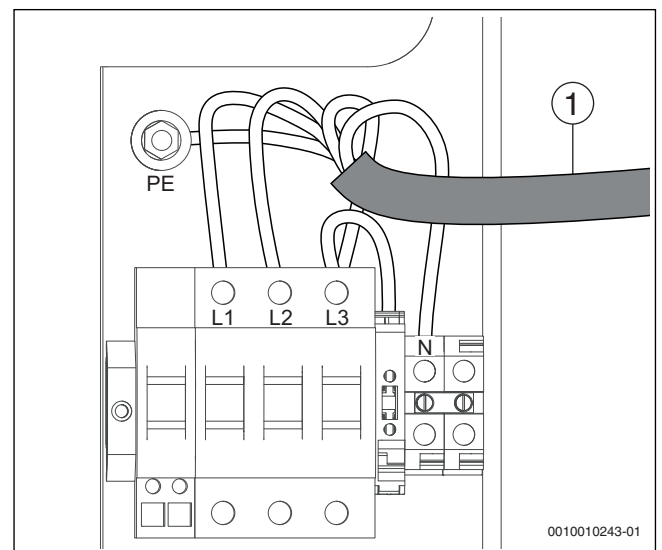


Рис. 16 Подключение к электросети 4...24 кВт, 3x 400/230 В ~

- [1] Провод электропитания
- PE Провод заземления
- L1 Фаза 1
- L2 Фаза 2
- L3 Фаза 3
- N Нулевой провод

5.1.3 Ввод питающего кабеля

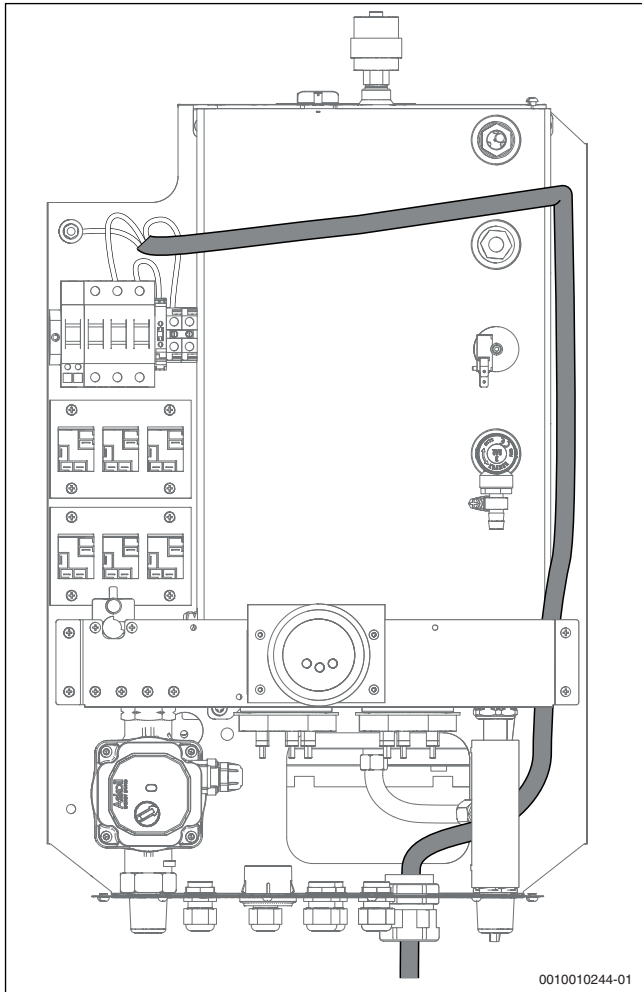


Рис. 17 Ввод питающего кабеля снизу

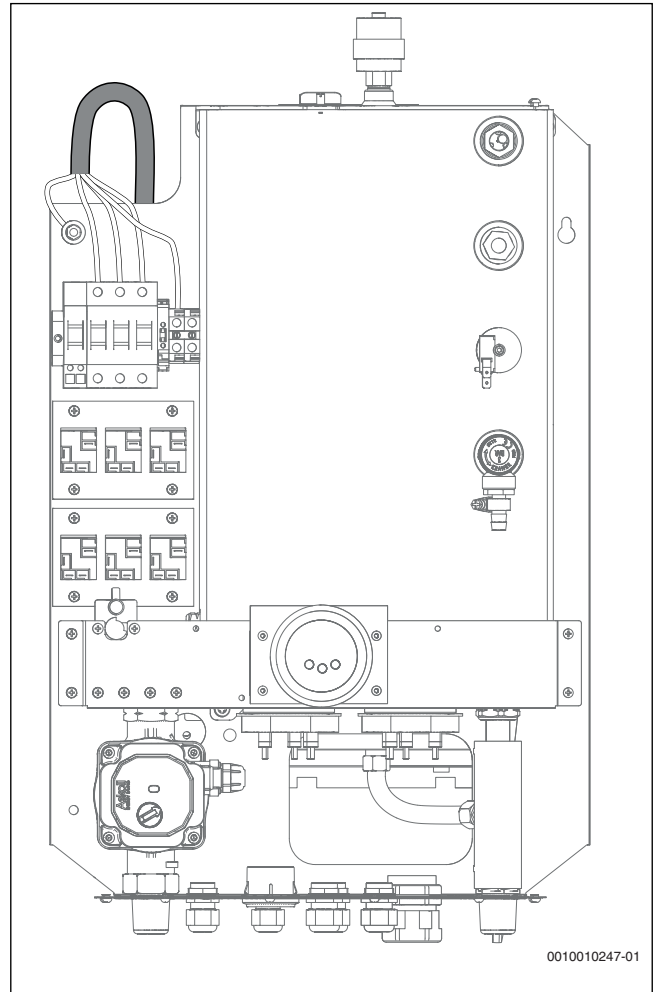
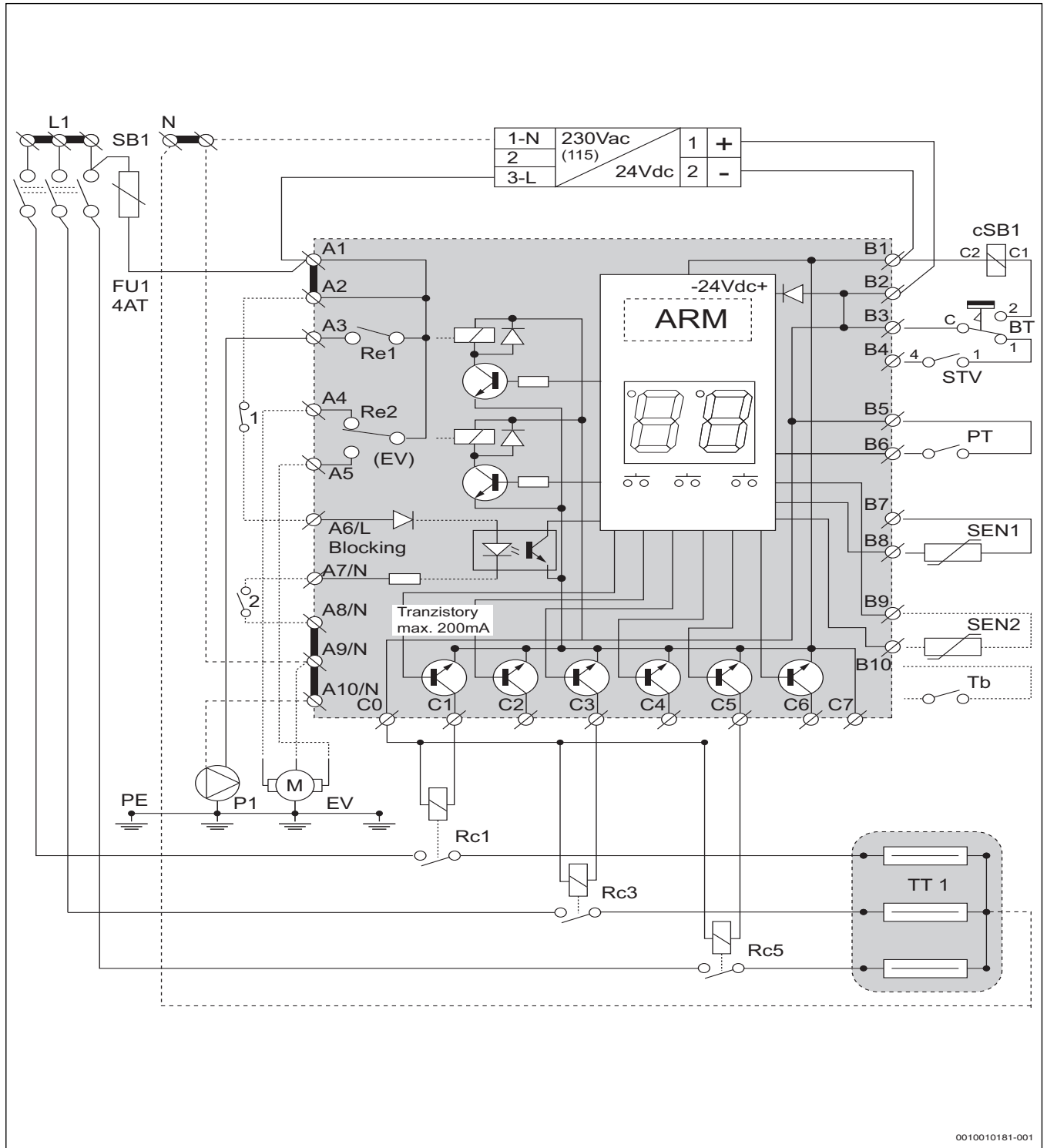


Рис. 18 Подвод питающего кабеля от стены

## 5.2 Электрические схемы

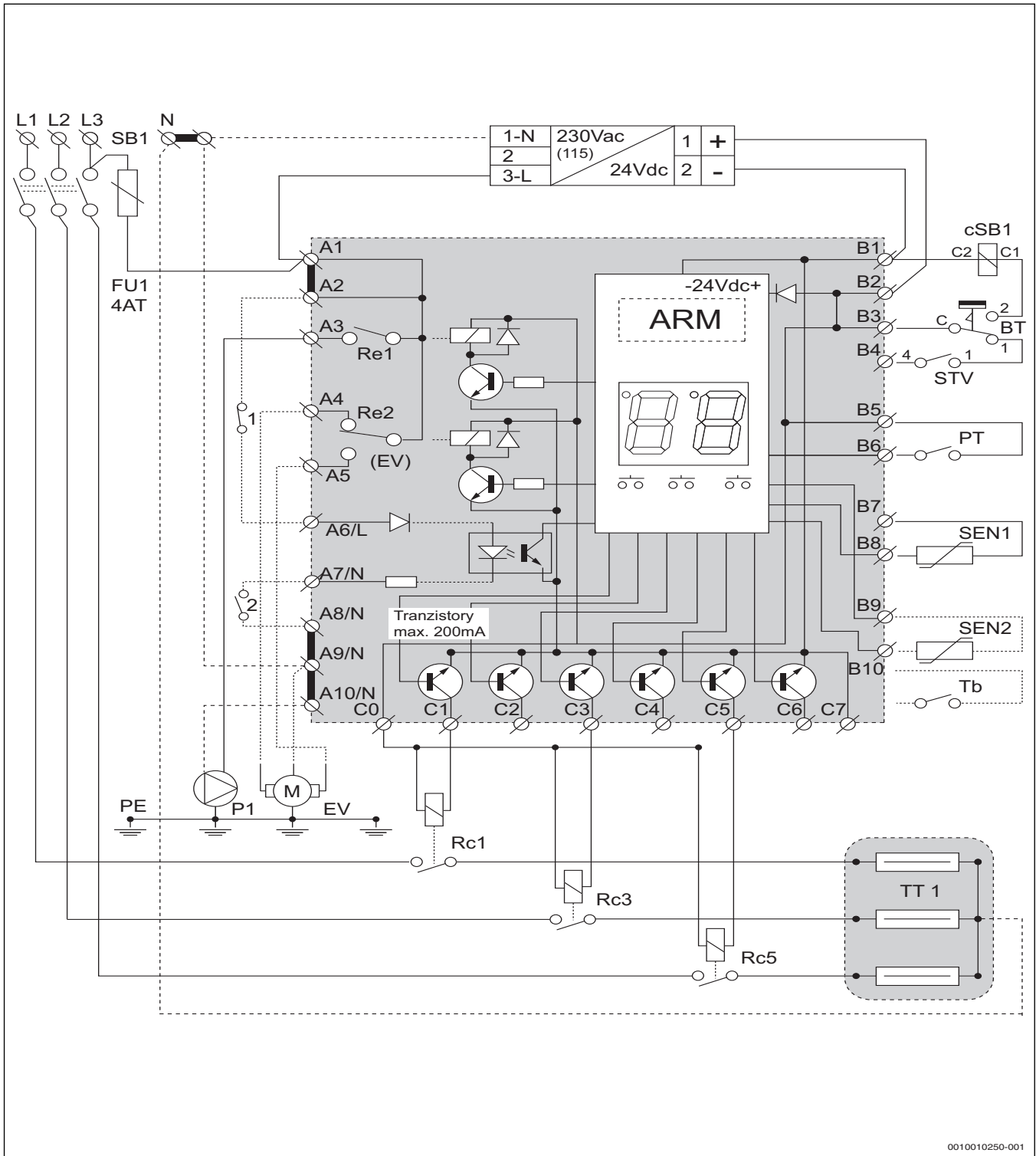
### 5.2.1 Схема соединений котла Tronic Heat 3000/3500



0010010181-001

Рис. 19 Схема соединений котла Tronic Heat 3000/3500 (4–12 кВт), 1х 230 В ~

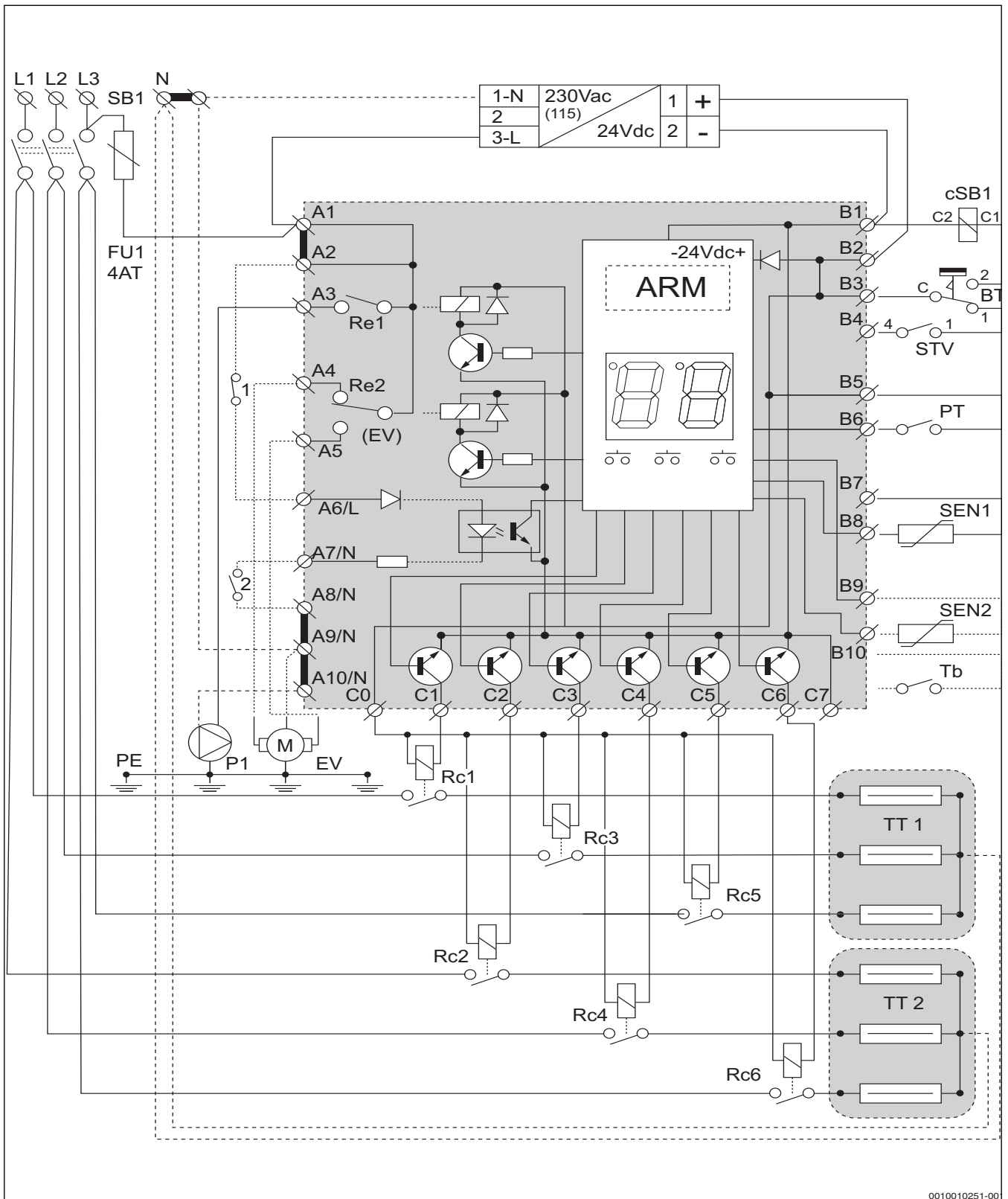
- |      |  |       |  |
|------|--|-------|--|
| SB1  | Главный выключатель                        | Re1   | Реле отопления                                 |
| cSB1 | Катушка контактора                         | Re2   | Реле 3-ходового клапана                        |
| FU1  | Электрический предохранитель               | TT1   | Нагревательный стержень 1                      |
| BT   | Предохранительный ограничитель температуры | Rc1-5 | Контактор для TT1                              |
| STV  | Реле давления воды                         | L1    | Перемычка                                      |
| PT   | Комнатный термостат                        | 1     | Реле контроля температуры контура теплых полов |
| P1   | Насос                                      | 2     | Дистанционное управление нагревом: EVU-контакт |
| EV   | 3-ходовой клапан                           |       |  |
| Sen1 | Датчик температуры котловой воды           |       |  |
| Sen2 | Отдельный датчик температуры               |       |  |
| Tb   | Термостат ГВС                              |       |  |



0010010250-001

Рис. 20 Схема управления котла Tronic Heat 3000/3500 (4–12 кВт), 3х 400/230 В ~

- |      |  |       |  |
|------|--|-------|--|
| SB1  | Главный выключатель                        | TT1   | Нагревательный стержень 1                      |
| cSB1 | Катушка контактора                         | Rc1-5 | Контактор для TT1                              |
| FU1  | Электрический предохранитель               | 1     | Реле контроля температуры контура теплых полов |
| BT   | Предохранительный ограничитель температуры | 2     | Дистанционное управление нагревом: EVU-контакт |
| STV  | Реле давления воды                         |       |  |
| PT   | Комнатный термостат                        |       |  |
| P1   | Насос                                      |       |  |
| EV   | 3-ходовой клапан                           |       |  |
| Sen1 | Датчик температуры котловой воды           |       |  |
| Sen2 | Отдельный датчик температуры               |       |  |
| Tb   | Термостат ГВС                              |       |  |
| Re1  | Реле отопления                             |       |  |
| Re2  | Реле 3-ходового клапана                    |       |  |

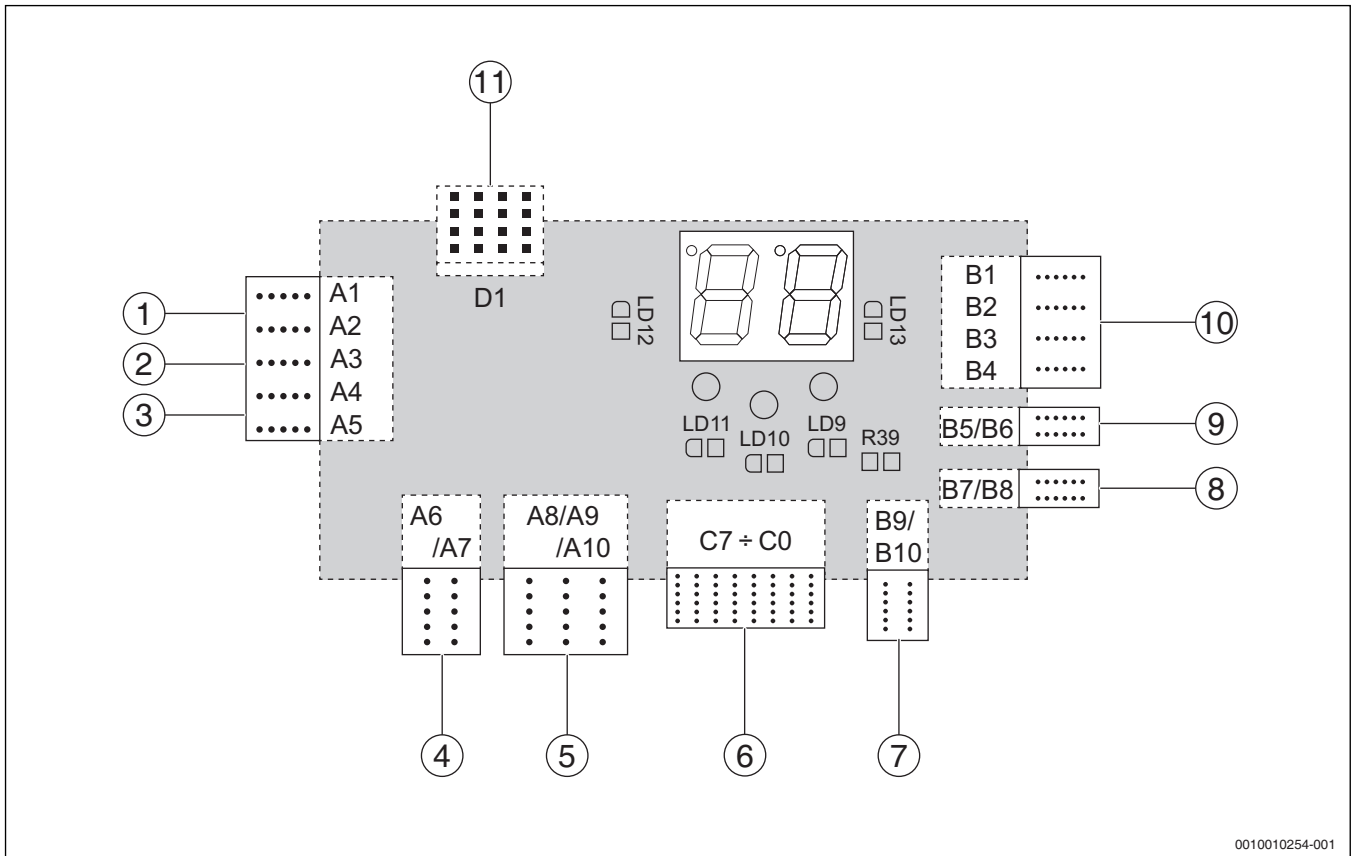


0010010251-00

Рис. 21 Схема управления котла Tronic Heat 3000/3500 (15–24 кВт), 3х 400/230 В ~

- |      |  |       |  |
|------|--|-------|--|
| SB1  | Главный выключатель                        | Tb    | Термостат ГВС                                  |
| cSB1 | Катушка контактора                         | Re1   | Реле отопления                                 |
| FU1  | Электрический предохранитель               | Re2   | Реле 3-ходового клапана                        |
| BT   | Предохранительный ограничитель температуры | TT1   | Нагревательный стержень 1                      |
| STV  | Реле давления воды                         | Rc1-5 | Контактор для TT1                              |
| PT   | Комнатный термостат                        | TT2   | Нагревательный стержень 2                      |
| P1   | Насос                                      | Rc2-6 | Контактор для TT2                              |
| EV   | 3-ходовой клапан                           | 1     | Реле контроля температуры контура теплых полов |
| Sen1 | Датчик температуры котловой воды           | 2     | Дистанционное управление нагревом: EVU-контакт |
| Sen2 | Отдельный датчик температуры               |       |  |

## 5.2.2 Электроника котла

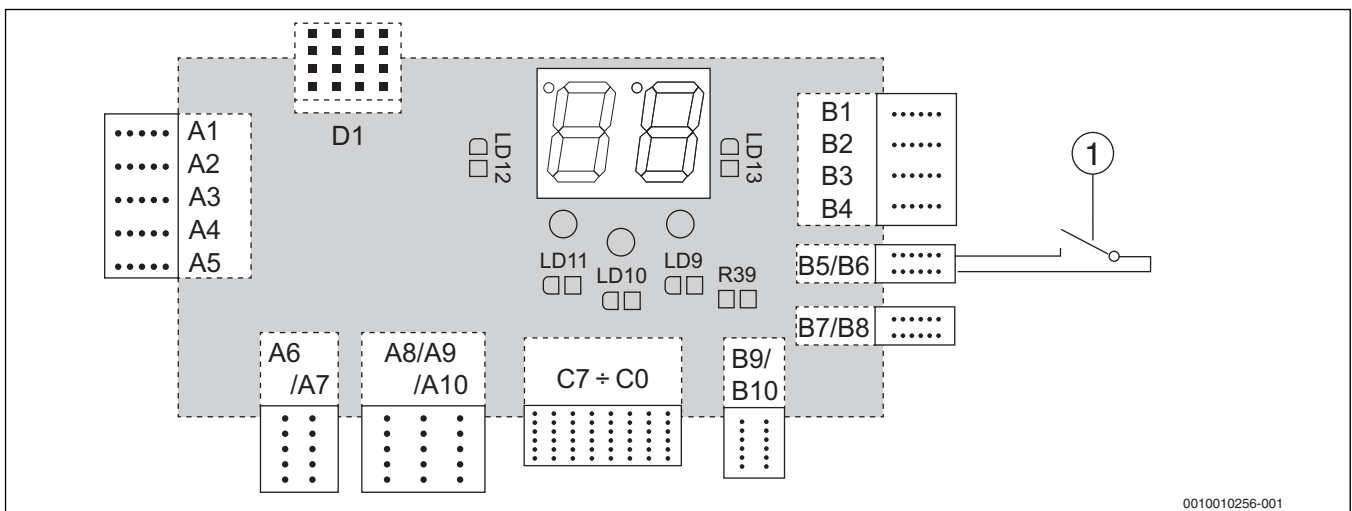


0010010254-001

Рис. 22 Электроника котла

- [1] Фаза L 230 В ~ (A1/A2)
- [2] Насос (A3): отопление
- [3] Внешний насос/клапан (A4/A5): ГВС/резервный источник
- [4] Дистанционное управление нагревом: EVU-контакт и блокировка котла (L-A6/N-A7)
- [5] N – 230 В ~ (A8/A9/A10)
- [6] Управление контактора (C1/C6)
- [7] Внешний датчик температуры (B9/B10)
- [8] Датчик температуры сетевой воды (B7/B8)
- [9] Комнатный термостат (B5/B6)
- [10] –24 В = (B1), +24 В = (B2), STB/реле давления воды (B3/B4)
- [11] Дополнительная комплектация (D1)

## 5.2.3 Подключение терморегулятора для помещений



0010010256-001

Рис. 23 Подключение терморегулятора для помещений

- [1] Комнатный термостат

**5.2.4 Дистанционное управление котлом (нейтральный провод):**

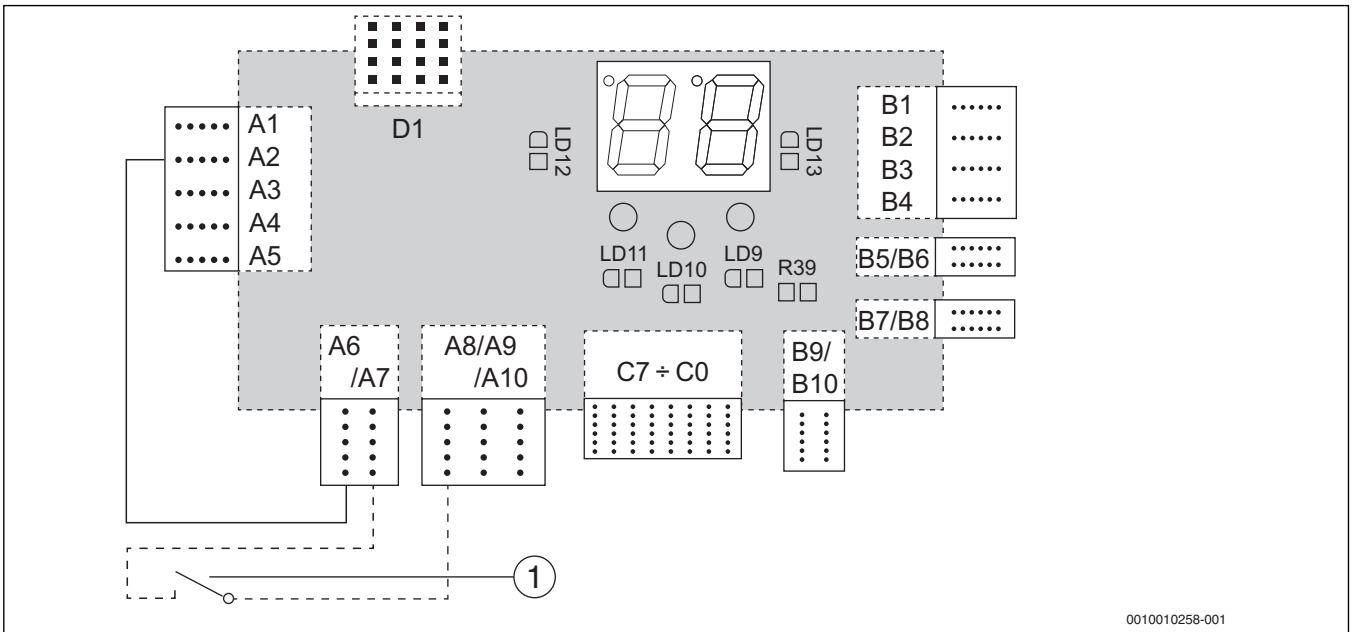


Рис. 24 Дистанционное управление котлом (нейтральный провод):

[1] Дистанционное управление нагревом: EVU-контакт

**5.2.5 Дистанционное управление котлом (фазовый провод):**

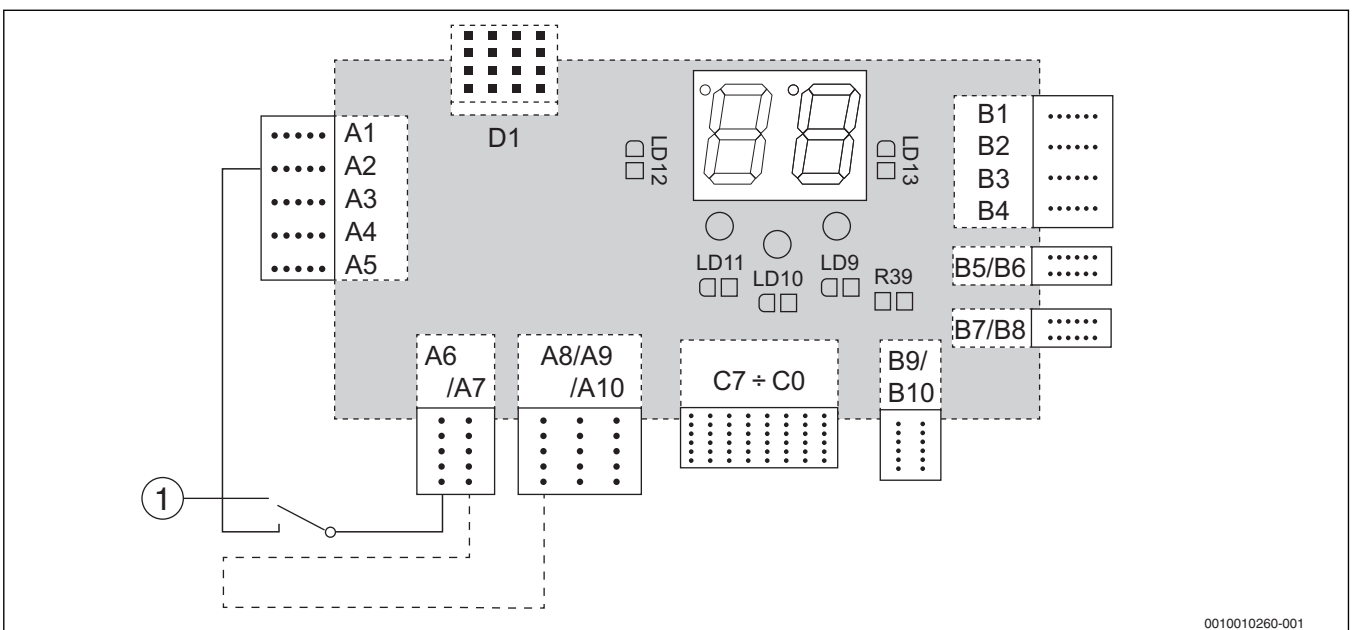
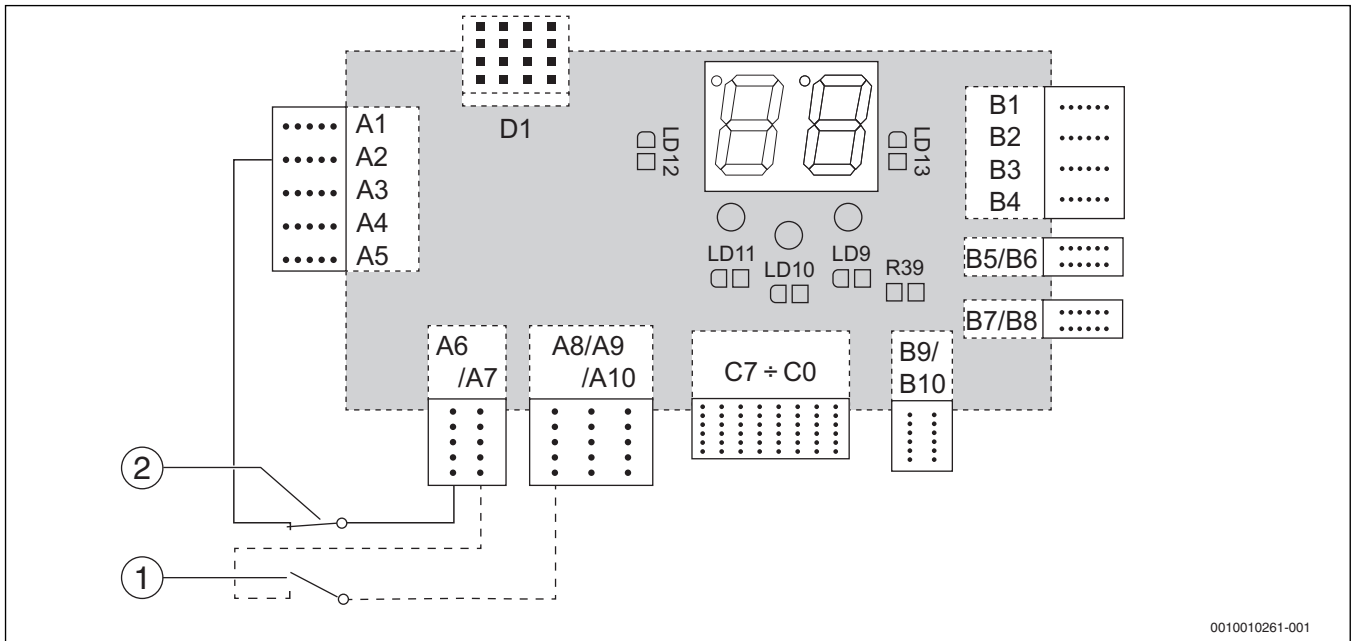


Рис. 25 Дистанционное управление котлом (фазовый провод):

[1] Дистанционное управление нагревом: EVU-контакт

## 5.2.6 Блокировка котла и дистанционное управление нагревом (нейтральный провод):

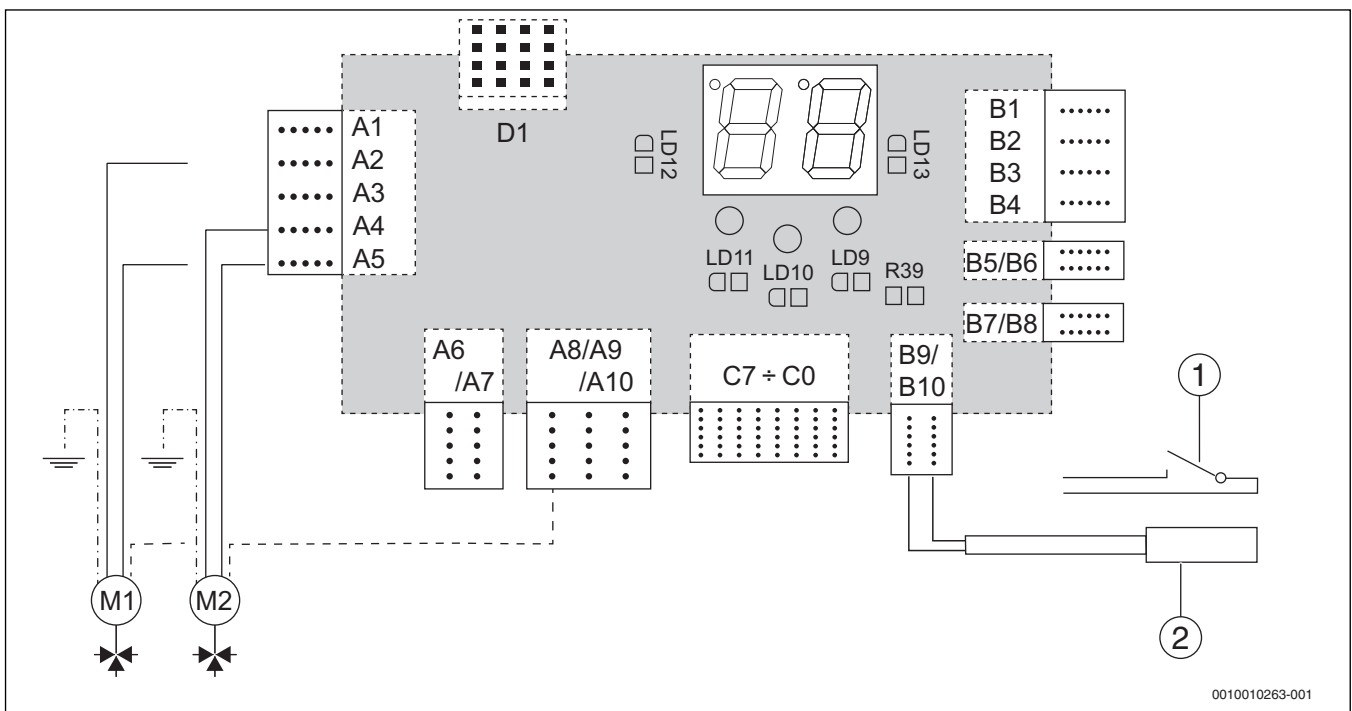


0010010261-001

Рис. 26 Блокировка котла и дистанционное управление нагревом (нейтральный провод):

- [1] Дистанционное управление нагревом: EVU-контакт
- [2] Реле контроля температуры контура теплых полов

## 5.2.7 Управление приготовлением горячей воды (ГВС) через датчик температуры ГВС или контакт термостата ГВС



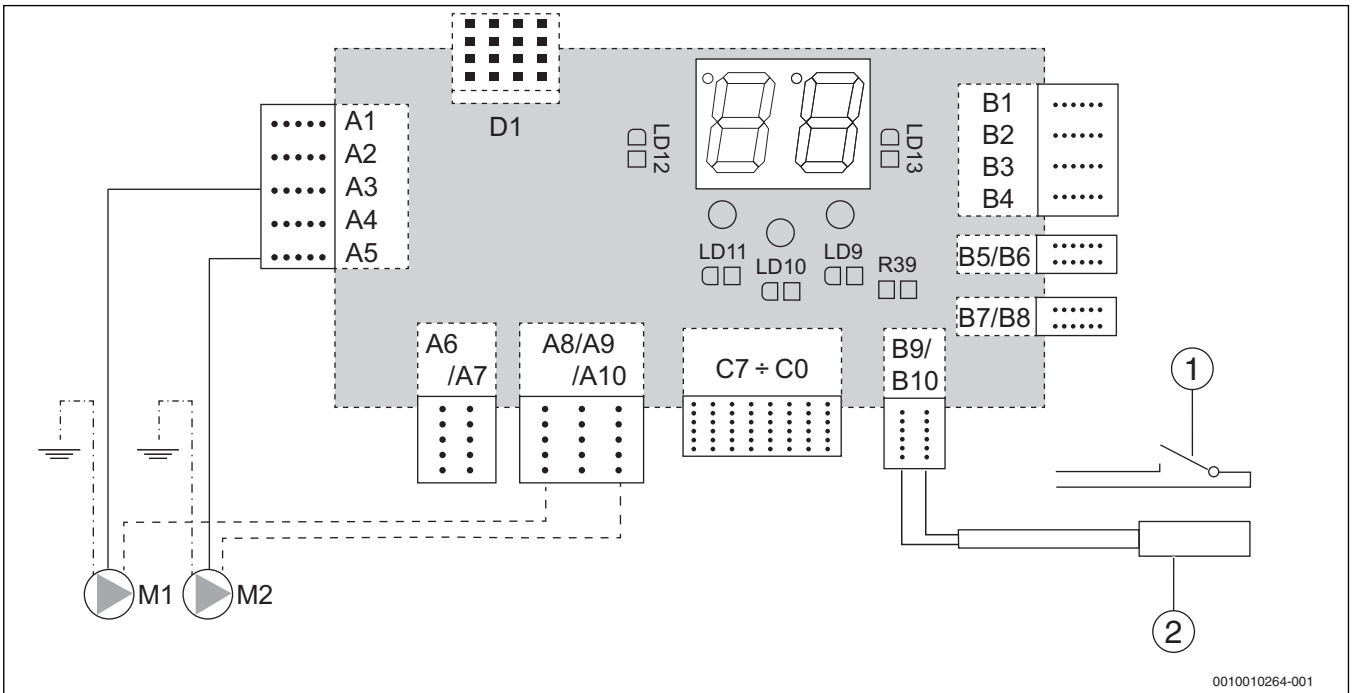
0010010263-001

Рис. 27 Управление приготовлением горячей воды (ГВС) через датчик температуры ГВС или контакт термостата ГВС

- M1 Клапан регулируется замыкающим контактом
- M2 Клапан регулируется переключающим контактом
- [1] Термостат ГВС
- [2] Датчик температуры ГВС



**5.2.8 Управление приготовлением горячей воды (ГВС) двумя насосами (с обратным клапаном)**

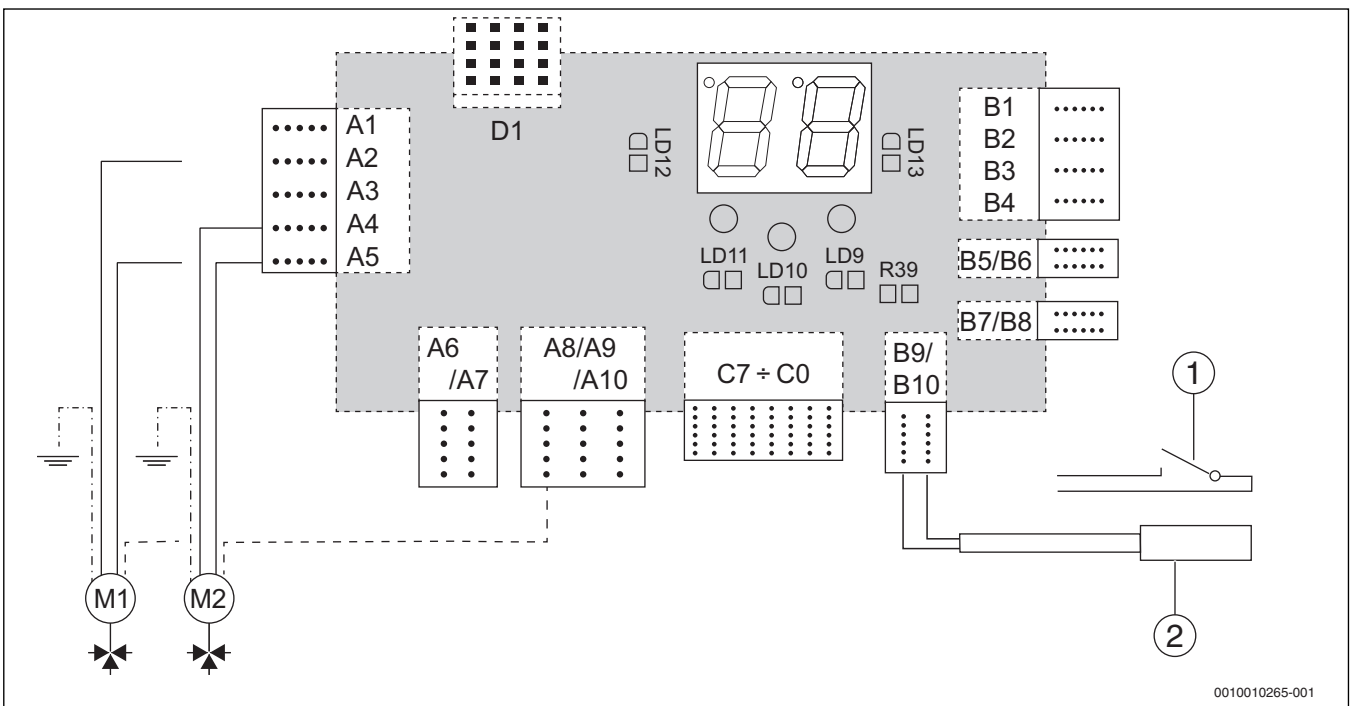


0010010264-001

Рис. 28 Управление приготовлением горячей воды (ГВС) двумя насосами (с обратным клапаном)

- M1 Отопительный насос
- M2 Насос горячей воды
- [1] Термостат ГВС
- [2] Датчик температуры ГВС

**5.2.9 Управление отопительным котлом как резервным источником тепла через датчик температуры резервного источника или контакт термостата резервного источника**



0010010265-001

Рис. 29 Управление отопительным котлом как резервным источником тепла через датчик температуры резервного источника или контакт термостата резервного источника

- M1 Клапан регулируется замыкающим контактом
- M2 Клапан регулируется переключающим контактом
- [1] Термостат резервного источника
- [2] Датчик температуры резервного источника

### 5.2.10 Подключение внешнего датчика минимальной температуры в помещении

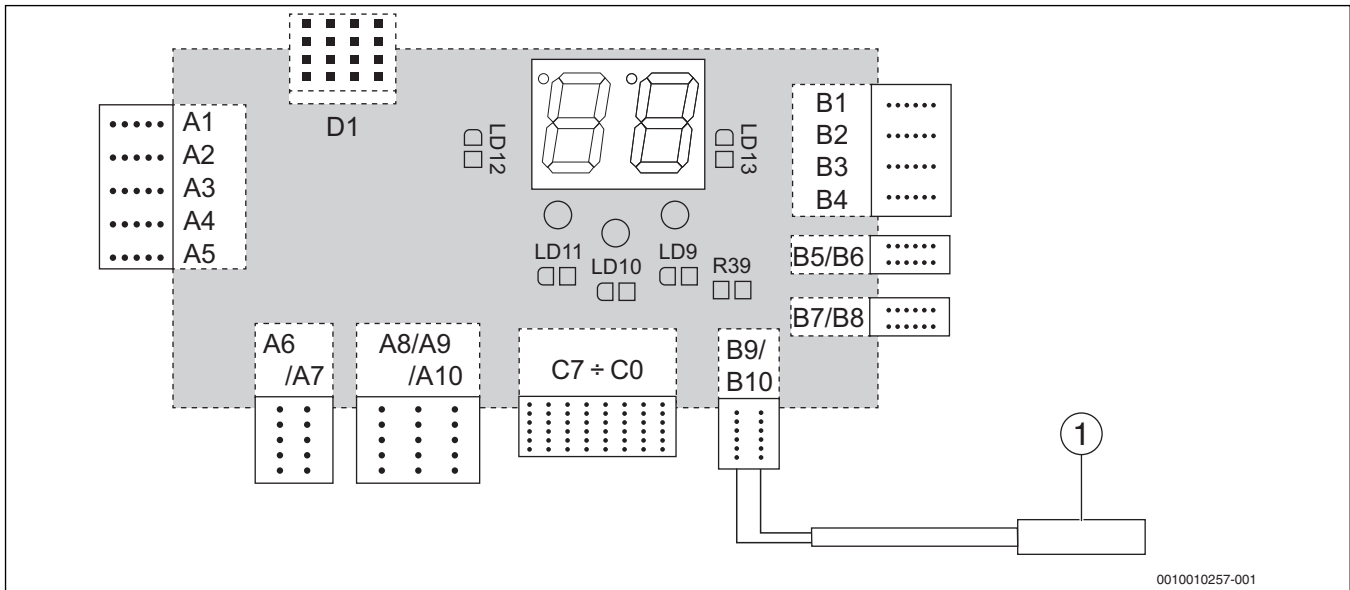


Рис. 30 Подключение внешнего датчика минимальной температуры в помещении

[1] Внешний датчик температуры

## 6 Пуск котла

- ▶ При проведении указанных далее работ заполняйте протокол ввода в эксплуатацию (→ глава 6.3, стр. 27).

### 6.1 Перед пуском в эксплуатацию

#### УВЕДОМЛЕНИЕ:

#### Опасность повреждения оборудования из-за неправильной эксплуатации!

Пуск в эксплуатацию без достаточного количества воды повредит котел.

- ▶ Котел должен всегда работать с достаточным количеством воды и с предписанным рабочим давлением.



Давление воды в котле должно быть не менее 0,6 бар (→ глава 2.16, стр. 11).

Перед пуском в эксплуатацию проверьте правильное подключение и работу следующих устройств и систем:

- Герметичность отопительной системы
- Трубопроводы и соединения
- Электрические соединения

### 6.2 Первый пуск

#### УВЕДОМЛЕНИЕ:

#### Возможно повреждение оборудования из-за неправильного управления!

- ▶ Проинструктируйте заказчика и лиц, эксплуатирующих установку, об обслуживании котла.
- ▶ Перед первым пуском проверьте заполнение отопительной системы водой и удаление воздуха.
- ▶ Удалите воздух из отопительной системы.
- ▶ Включите предохранитель и главный выключатель и установите заданную температуру на термостате котла и комнатном термостате или на программном запоминающем устройстве.

- ▶ Выберите необходимый тип регулирования в зависимости от потребности и отопительной установки (параметр PA03).

### 6.2.1 Проверка и разблокировка предохранительного ограничителя температуры

При превышении температуры в 90°C на подающей линии предохранительный ограничитель температуры блокирует режим отопления (→ рис. 1, стр. 7, [6]). Одновременно выключается главный выключатель. Это состояние отображается на дисплее пиктограммой неисправности Eг02. После блокировки режим работы можно восстановить только после устранения неисправности, охлаждения воды в котле примерно до 70°C, разблокировки предохранительного ограничителя температуры и включения главного выключателя.

Предохранительный ограничитель температуры срабатывает также в следующих случаях:

- При перегреве котла
- При недостаточном отборе тепла.

В случае недостаточного количества воды в системе (недостаточное рабочее избыточное давление) реле давления воды блокирует режим отопления. Это состояние отображается на дисплее пиктограммой неисправности Eг02. Режим работы котла после блокировки можно восстановить путем добавления воды в отопительную установку до рабочего давления ок. 1 бар. Рекомендуемая температура воды составляет 40 °C. Добавление холодной воды может повредить нагревательные стержни. Манометр находится в нижней части котла (→ рис. 1, стр. 7[8]).

В случае превышения максимальной скорости роста температуры в котле электроника отключает режим отопления. При стабилизации скорости роста температуры (при параметре SE15) электроника пытается снова запустить котел. После 5 безуспешных попыток запуска электроника блокирует режим отопления. Это состояние отображается на дисплее пиктограммой неисправности Eг00. Оно вызвано низким протоком воды через котел. Восстановление режима отопления возможно после устранения неисправности и сброса электроники (нажатием кнопки ✓ и ↻ примерно на 10 с или включением и выключением котла).

### Проверка предохранительного ограничителя температуры (STB)

- ▶ Нагрейте котел до максимальной температуры.
- ▶ Предохранительный ограничитель температуры сработает и прервет подачу энергии.

Для разблокировки ограничителя выполните следующее.

#### 6.2.2 Проверка термостата отопительного котла

При вводе в эксплуатацию необходимо проверить датчик температуры котла. Эта проверка проводится путем тестирования нагревом. Термостат котла должен выключиться при установленной температуре воды и снова включить котел при снижении его температуры до установленного гистерезиса включения/выключения (параметр SE04). При этом тестировании следует учесть инертность воды. Поэтому необходимо установить термостат котла на более низкую температуру (например, 40 °C).

#### 6.2.3 Проверка предохранительного клапана

- ▶ Путем добавления воды создайте в системе отопления давление воды от 3 до 3,25 бар.
- ▶ При этом давлении предохранительный клапан должен начать сбрасывать сетевую воду.

### 6.3 Протокол пуска в эксплуатацию

	Работы при пуске в эксплуатацию	Страница	Измеренные значения	Для записей
1.	Тип котла	5		
2.	Серийный №	9		
3.	Регулирование температуры выполнено		<input type="checkbox"/>	
4.	Заполнение отопительной системы, удаление воздуха и проверка отсутствия протечек в подключениях	15	<input type="checkbox"/>	
5.	Рабочее давление создано • Предварительное давление расширительного бака создано		<input type="checkbox"/> _____ бар <input type="checkbox"/> _____ бар	
6.	Проверка предохранительного устройства	26	<input type="checkbox"/>	
7.	Выполнение электрических подключений по местным нормам	5	<input type="checkbox"/>	
8.	Проведение функционального испытания	26	<input type="checkbox"/>	
9.	Инструктаж обслуживающего персонала, передача технической документации		<input type="checkbox"/>	
10.	Подтверждение правильного пуска в эксплуатацию			
			Печать фирмы / подпись / дата	

Таб. 7 Протокол пуска в эксплуатацию

## 7 Управление отопительной установкой

### 7.1 Эксплуатация

#### Правила техники безопасности

- ▶ Перед снятием облицовки отсоедините котел от питающего напряжения и заблокируйте его от случайного включения.
- ▶ Работы на котле под напряжением разрешается выполнять только лицам, обладающим соответствующей квалификацией для выполнения электротехнических работ.
- ▶ Котел разрешается обслуживать только специалистам, которые прошли инструктаж и ознакомились с работой оборудования.
- ▶ Следите за тем, чтобы поблизости от работающего котла не находились дети без присмотра.
- ▶ Не кладите горячие предметы на расстоянии ближе 400 мм от котла.
- ▶ Не кладите горячие предметы на котел.
- ▶ Потребитель должен всегда руководствоваться инструкцией по эксплуатации.
- ▶ Лицам, эксплуатирующим котел, разрешается только вводить его в эксплуатацию, регулировать температуру на системе управления и выключать котел. Любые другие работы должны выполнять только специалисты уполномоченного сервисного предприятия.
- ▶ Специалисты, монтирующие котел, должны проинструктировать обслуживающий персонал по управлению и правильной, безопасной эксплуатации котла.
- ▶ Учитывайте горючесть строительных материалов. (→ таб. 3, стр. 6).
- ▶ При прекращении подачи электроэнергии котёл выключается. После возобновления подачи электроэнергии котёл включается автоматически.
- ▶ Запрещается включать котел, если он был выключен внутренними предохранительными устройствами или при отсутствии достаточного рабочего давления. В противном случае возможны серьезные повреждения котла.

### 7.2 Управление котлом

#### Панель управления

На панели управления можно задать все параметры, необходимые для работы котла.

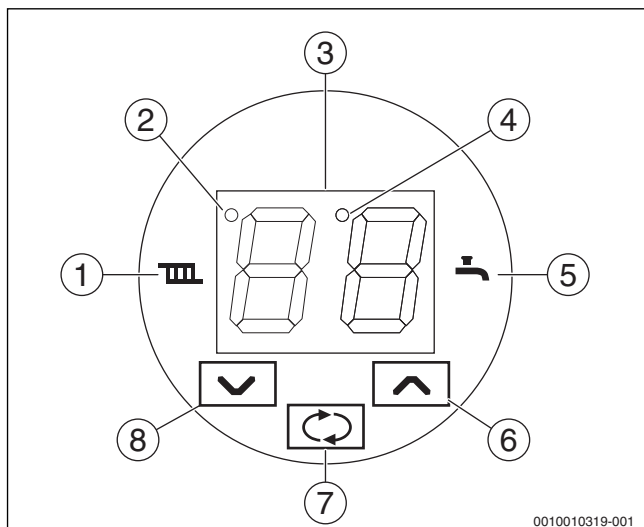


Рис. 31 Панель управления котла Tronic Heat 3000 Tronic Heat 3500

- [1] Режим отопления
- [2] Контрольная лампа дистанционного управления нагревом, EVU-контакт (блокировка)
- [3] Дисплей индикации температуры и параметров
- [4] Контрольная лампа работы насоса отопительного контура
- [5] Рабочее состояние ГВС (резервный источник)
- [6] Кнопка увеличения значения
- [7] Кнопка выбора и подтверждения значения
- [8] Кнопка уменьшения значения

Знак	Значение
[3]	Основное представление температуры котловой воды в °C
III	Работа котла для отопительной установки
T	Нагрев бака-водонагревателя ГВС (если подключен)
[2]	Контрольная лампа дистанционного управления нагревом
[4]	Контрольная лампа режима работы насоса
↻	Кнопка переключения индикации в основном режиме, выбор параметров и их значений, сохранение установленных значений.
∇/▲	Кнопки увеличения и уменьшения значений на дисплее.

Таб. 8 Значение индикации на панели управления

#### Индикация значений на дисплее

На дисплее в состоянии покоя отображается температура котловой воды.

Нажатием кнопки ↻ осуществляется переключение индикации между следующими функциями:

- Регулировка температуры котловой воды с помощью кнопок ∇/▲.
- Регулировка температуры горячей воды с помощью клавиш ∇/▲ (если установлено и активировано приготовление горячей воды) или температура переключения резервного источника (если установлен и активирован режим работы котла в качестве резервного источника отопительной системы).
- Текущая мощность отопительного котла с помощью графического представления количества работающих нагревательных стержней.

Последующим нажатием кнопки ↻ повторяется индикация названных значений. Если в течение 15 секунд никакая кнопка не будет нажата, дисплей возвращается к отображению основной индикации. В основной индикации примерно через 1 минуту яркость дисплея уменьшается.

#### Изменение заданной температуры котловой воды

- Нажмите кнопку ↻
- Мигает пиктограмма III
- Установите кнопками ∇/▲ заданное значение температуры. Измененное значение сохраняется автоматически.

#### Изменение заданной температуры горячей воды

Изменение температуры горячей воды возможно, если установлено и активировано приготовление горячей воды в баке-водонагревателе.

- Нажмите два раза кнопку ↻
- Мигает пиктограмма T
- Установите кнопками ∇/▲ заданную температуру, измененное значение сохраняется автоматически

### Изменение заданной температуры для переключения резервного источника тепла

Изменение температуры котловой воды для переключения резервного источника возможно только в случае, если котел установлен в качестве резервного источника тепла.

- Нажмите два раза кнопку
- Мигает пиктограмма
- Установите кнопками  $\nabla/\blacktriangle$  заданную температуру, измененное значение сохраняется автоматически

### Индикация мощности котла

Изображение котла является символическим и соответствует количеству включенных нагревательных стержней.

Показание	Наименование
	Включен один нагревательный стержень
	Включено пять нагревательных стержней
	Все нагревательные стержни выключены

Таб. 9 Индикация мощности котла

### Настройка рабочих параметров

Рабочие параметры служат для регулировки котла пользователем. Доступ в режим рабочих параметров осуществляется нажатием кнопки в течение 5 секунд. На дисплее попеременно отображаются параметр и его номер. Установите с помощью кнопок  $\nabla/\blacktriangle$  необходимый параметр. Последующим нажатием кнопки отображается значение параметра, значение на дисплее мигает. Установите с помощью кнопок

$\nabla/\blacktriangle$  необходимое значение параметра. При повторном нажатии кнопки новое значение параметра сохраняется и осуществляется возврат к выбору параметров. Остальные параметры устанавливаются аналогичным образом.

После окончания настройки параметров можно выбрать параметр -. При подтверждении его кнопкой регулятор возвращается в основную индикацию. Регулятор может вернуться в основную индикацию и в случае, когда кнопки не будут нажиматься в течение ок. 2 минут.

		Основная индикация
		При нажатии  на 5 секунд осуществляется переход в настройки параметров
		Индикация параметра PA00 (значения отображаются попеременно)
		При нажатии кнопок $\nabla/\blacktriangle$ устанавливается необходимый параметр
		Индикация параметра PA01 (значения отображаются попеременно)
		При нажатии  осуществляется переход в настройки параметра
		Индикация значения параметра PA01 (значение мигает)
		При нажатии кнопок $\nabla/\blacktriangle$ устанавливается необходимое значение параметра
		Новое значение параметра PA01 (значение мигает)
		При нажатии  сохраняется установленное значение параметра
		Теперь с помощью кнопок со стрелками выберите следующий параметр и аналогичным способом установите его значение
		Нажатием кнопки $\nabla/\blacktriangle$ установите выбор для окончания режима рабочих параметров
		Выбор для окончания режима рабочих параметров
		При нажатии  осуществляется выход из режима рабочих параметров

Таб. 10 Настройка рабочих параметров

### Эксплуатация котла

Электрический нагревательный котел предназначен для эксплуатации в замкнутой отопительной системе с принудительной циркуляцией воды. Им можно управлять с помощью дистанционного управления поставщика электроэнергии через сигнал управления централизованного теплоснабжения.


Котел можно запустить при выполнении следующих условий:

- Подключение к сети энергоснабжения
- Согласование работы через сигнал дистанционного управления нагревом
- Достаточное рабочее давление в установке
- Запрос отопления (комнатный термостат, термостат котла)

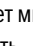
Режим отопления зависит от потребности отопительной установки и пользователя.

### Нагрев сетевой воды для отопления объекта

Этот режим является основным для отопления. При выдаче рабочего запроса:

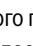
- появляется пиктограмма , например, после включения комнатного термостата (если он установлен и активирован),
- температура котловой воды должна быть как минимум ниже гистерезиса включения/выключения по сравнению с заданной температурой,
- включается насос системы отопления,
- нагревательные стержни подключаются последовательно друг за другом до достижения максимальной мощности котла (параметр PA02).

При достижении заданной температуры котла:

- нагревательные стержни последовательно отключаются,
- пиктограмма  начинает мигать,
- насос продолжает работать.

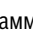
При падении температуры котловой воды ниже гистерезиса включения/выключения заданной температуры (параметр SE04) котел запускается снова.

При выключении котла комнатным термостатом (после достижения заданной температуры в помещении):

- пиктограмма отопительного прибора исчезает ,
- нагревательные стержни последовательно отключаются,
- насос работает в соответствии с установленным выбегом (параметр PA01).

При повторном включении комнатного термостата котел запускается снова.

При выключении котла сигналом дистанционного управления нагревом (от поставщика электроэнергии):


- гаснет контрольная лампа дистанционного управления нагревом [2],
- нагревательные стержни последовательно отключаются,
- медленно мигает пиктограмма ,
- насос работает в соответствии с установленным выбегом (параметр PA01).

При повторном включении сигналом дистанционного управления нагревом запускается снова.


### Светодиодный индикатор нагрева воды для ГВС

Приготовление горячей воды (ГВС) возможно во внешнем баке-водонагревателе. Приготовление горячей воды возможно при установке параметра SE09 на значение 1. Бак-водонагреватель нагревается с помощью либо собственного насоса, либо насоса отопительного контура и 3-ходового клапана (выбор параметра SE13). Проверка температуры в баке-водонагревателе осуществляется либо дополнительным датчиком температуры в бойлере ГВС, либо термостатом ГВС (выбор параметров SE10 и SE11). Приготовление горячей воды имеет приоритет перед отоплением объекта. В случае применения дополнительного датчика температуры температура горячей воды может отображаться на дисплее ГВС (параметр SE12). Верхняя граница заданной температуры горячей воды составляет 70°C (параметр SE05). Вместе с тем рекомендуется использовать максимальную температуру только для термической дезинфекции баке-водонагревателя. Устанавливайте температуру горячей воды для текущего режима работы только до 60 °C.

Запрос на приготовление горячей воды выдается температурой горячей воды, которая ниже относительно заданной температуры на гистерезис включения/выключения (параметр SE06), либо включением термостата ГВС. При распознавании запроса ГВС:

- появляется пиктограмма 


- запускается насос ГВС или насос отопительного контура и 3-ходовой клапан переключаются на контур баке-водонагревателя
- нагревательные стержни подключаются последовательно друг за другом до достижения максимальной мощности котла (параметр PA02)
- температура котловой воды устанавливается согласно запросу на температуру горячей воды, увеличенному на значение параметра SE02 или на максимальное значение для приготовления горячей воды (параметр SE05) при применении термостата ГВС.

После достижения заданной температуры в баке-водонагревателе насос продолжает работать в течение установленного времени выбега (параметр SE14). По истечении этого времени котел переключается в режим отопления и работает в соответствии с условиями системы отопления. При блокировании котла в режиме приготовления горячей воды через дистанционное управление нагревом мигает пиктограмма . Преждевременное выключение приготовления горячей воды возможно при установке температуры горячей воды на --.

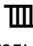
### Резервный источник тепла

Котел позволяет произвести подключение отопительной установки к другим источникам тепла, например твердотопливному котлу. Он становится основным источником тепла. В случае израсходования топлива основным источником тепла отопительную установку можно переключить на электрический котел. Отопительный котел становится резервным источником тепла и отапливает здание в соответствии с условиями отопительной установки.

Включение функции осуществляется через параметр SE09 со значением 2. Управление работой резервного источника осуществляется с помощью дополнительного датчика температуры или термостата (параметры SE10 и SE11), которые измеряют температуру на подающей линии основного источника тепла. Если температура основного теплогенератора опускается ниже установленного предела, электрический котел начинает работать в качестве резервного источника тепла.


- Температура переключения устанавливается на дисплее, как температура горячей воды.
- Температура воды в отопительном котле устанавливается тем же способом, что и в случае режима отопления.
- Если работает основной источник тепла, пиктограмма  медленно мигает.

При снижении температуры основного источника (например, твердотопливного котла):

- появляется пиктограмма ,
- включается насос отопительного контура, и 3-ходовой клапан отключает основной источник тепла и подключает резервный источник (электрический отопительный котел) к отопительному контуру,
- последовательно друг за другом подключаются нагревательные стержни до выбранной максимальной мощности (параметр PA02).

Остальные характеристики отопительного котла соответствуют режиму отопления.

Окончание работы электрического отопительного котла осуществляется после достижения температуры переключения основного котла:

- нагревательные стержни последовательно отключаются
- насос отключается (с выбегом согласно параметру SE14), после чего 3-ходовой клапан переключает основной источник на отопительную установку
- медленно мигает пиктограмма 

## 7.3 Регулирование отопления

### 7.3.1 Регулятор Standard On/Off

Отопление регулируется комнатным термостатом, установленным в контрольном помещении, который включает и выключает котел на основе заданной температуры в помещении. Температура остальных помещений, отапливаемых отопительной установкой, устанавливается по этому термостату. Температура сетевой воды в котле регулируется датчиком температуры котла. На отопительных приборах в контрольном помещении не должно быть термостатических вентилей. Отопительные приборы вне контрольного помещения рекомендуется оснастить термостатическими вентилями, а минимум два отопительных прибора оставить без вентилей (в ванной комнате и в контрольном помещении).

При включении комнатного термостата котел запускается снова. При выключении термостата работа отопительного котла заканчивается. Насос продолжает работать в соответствии с выбранным временем выбега (параметр PA01).

### 7.3.2 Адаптивное регулирование

Это регулирование приводит теплопроизводительность отопительного котла в соответствие с моментальной потребностью системы отопления в зависимости от включения контакта комнатного термостата в соответствии с заданной температурой в помещении. Для этой функции должен быть подключен комнатный термостат. В зависимости от продолжительности включения и выключения комнатного термостата адаптивное регулирование изменяет скорость подключения нагревательных стержней. Чем короче отрезки замкнутого и чем длиннее отрезки разомкнутого состояния контакта комнатного термостата, тем медленнее подключаются другие нагревательные стержни, и наоборот. В данном случае речь идет о ступенчатом регулировании с переменным медленным ростом мощности отопительного котла.

### 7.3.3 ПИД-регулирование

Эта система позволяет осуществить точное регулирование температуры котловой воды. В зависимости от изменения этой температуры отдельные нагревательные стержни подключаются таким образом, что точно поддерживается температура котловой воды. Она может работать также совместно с комнатным термостатом. Параметры ПИД-регулирования установлены предварительно, но они могут быть изменены сервис-техником в соответствии с характеристиками системы отопления.

## 7.4 Другие функции отопительного котла

### 7.4.1 Защита от замерзания

Защита от замерзания активна, если не активирован режим отопления. Настройка может быть выключена, или могут быть изменены параметры SE18–SE20, которые ориентированы на температуру датчика температуры котловой воды. Если отсутствуют условия для включения нагрева сетевой воды, насос включается при снижении температуры меньше 5°C (например, при блокировке отопительного котла сигналом дистанционного управления нагревом) и отключается при ее увеличении выше 7°C (параметр PA01). В противном случае осуществляется нагрев сетевой воды:

- При уменьшении температуры котловой воды ниже 3°C (параметр SE19) включаются отопление и насос отопительного контура
- При увеличении температуры котловой воды выше 7°C (параметр SE19 + SE20) выключаются отопление и насос отопительного контура (PA01)
- При уменьшении температуры котловой воды ниже 1°C выключаются отопительный котел и насос отопительного контура

Защита от замерзания может быть отключена при применении антифриза в системе отопления установкой параметра SE18 на значение 0. Функция защиты от замерзания бака-водонагревателя может быть отключена установкой заданной температуры горячей воды на минимальное значение.

Так как функция защиты от замерзания действует только в отношении котла, может быть выбрана дополнительная защита системы отопления. Установкой параметра SE09 на значение 3 можно использовать дополнительный датчик температуры для контроля в самом холодном помещении. При снижении температуры в помещении ниже 3°C (параметр PA19) и при активированной защите от замерзания (параметр SE18 = 1) включается насос отопительного контура, вода начинает течь через систему отопления и, в зависимости от других условий, котел начинает работать. Окончание режима осуществляется при температуре в помещении 7°C (параметр SE19 + SE20).

### 7.4.2 Кратковременное включение насосов

Если работа отопительного котла не была активирована в течение 24 часов, оба насоса — отопительного контура и ГВС — включаются на 1 минуту. Это предотвращает блокирование насосов при длительном простое.

### 7.4.3 Индикация температуры и функции отопительного котла ниже 0°C при отключенной функции защиты от замерзания

При температуре на датчике температуры ниже 0°C на дисплее отображается индикатор температуры от 0 до -9°C. При температуре ниже -10°C на дисплее мигает 00.

### 7.4.4 Замена нагревательных стержней

Для продления срока службы нагревательных стержней они включаются попеременно. Сохраняется "полный цикл" 1-2-3 или 1-2-3-4-5-6, в зависимости от типа отопительного котла, и к показаниям счетчика включения прибавляется 1.

Подсчет рабочих циклов может быть представлен в следующих параметрах:

- SE30 — pxx xxx — сотни и десятки тысяч
- SE31 — ххп pxx — тысячи и сотни
- SE32 — xxx хпп — десятки и единицы

## 7.5 Выключение котла

На короткое время отопительный котел можно выключить с помощью комнатного термостата. Для выключения отопительного котла в зимнее время установите температуру на комнатном термостате на мин. 5°C, чтобы не произошло замерзание котла и отопительной установки. Можно также использовать функцию защиты от замерзания котла. Котел можно выключить также, установив температуру отопления на "-". При такой настройке функция защиты от замерзания работает (если она активирована). При длительном отключении отопительного котла в летнее время рекомендуется выключить главный выключатель.



При выключении котла на длительное время при повторном его включении необходимо соблюдать особую осторожность. При выключенном котле может произойти блокировка насоса, утечка воды из системы или замерзание (в зимний период).

- ▶ При новом запуске отопительного котла разблокируйте насос (→ глава 4.7.2)

## 7.6 Перечень рабочих параметров

Параметры	Наименование	Настроен
PA00	Выбор комнатного термостата <ul style="list-style-type: none"> <li>• 0—без комнатного термостата</li> <li>• 1—комнатный термостат используется</li> </ul>	1
PA01	Выбег насоса при работе отопления <ul style="list-style-type: none"> <li>• 0—без выбега</li> <li>• 1–10—выбег насоса от 1 до 10 минут</li> <li>• 11—постоянная работа</li> </ul>	3
PA02	Ограничение мощности котла—максимальное количество нагревательных стержней в работе <ul style="list-style-type: none"> <li>• 1–3—для котла с одним отопительным прибором (4–12 кВт)</li> <li>• 1–6—для котла с двумя отопительными приборами (15–24 кВт)</li> </ul>	3/6
PA03	Выбор вида регулирования <ul style="list-style-type: none"> <li>• 0—комнатный термостат</li> <li>• 1—адаптивное регулирование</li> <li>• 2—ПИД-регулирование</li> </ul> При применении дополнительного модуля EKR <ul style="list-style-type: none"> <li>• 3—экви-термическое регулирование</li> <li>• 4—напряжение 0–10 В</li> </ul>	0
PA04	Управление отопительным котлом с помощью мобильного телефона через GSM-модуль <ul style="list-style-type: none"> <li>• 0—только контроль работы</li> <li>• 1—управление работой</li> </ul>	0
PA09	Регулировка яркости дисплея в состоянии покоя <ul style="list-style-type: none"> <li>• 10–99%</li> </ul>	20
--	Выход из режима рабочих параметров	

Таб. 11 Перечень рабочих параметров

## 7.7 Перечень сервисных параметров

Параметры	Наименование	Настроен
SE00	Отображение последних 5 неисправностей	-
SE01	Удаление содержимого памяти неисправностей <ul style="list-style-type: none"> <li>• 0—не удалять</li> <li>• 1—удалить</li> </ul>	0
SE02	Повышение температуры котловой воды для приготовления горячей воды через заданную температуру ГВС <ul style="list-style-type: none"> <li>• 10–30°C</li> </ul>	20
SE03	Регулировка максимальной температуры котловой воды <ul style="list-style-type: none"> <li>• 30–90°C</li> </ul>	80
SE04	Гистерезис включения/выключения котла <ul style="list-style-type: none"> <li>• 3–15°C</li> </ul>	7
SE05	Установка максимальной температуры горячей воды или температуры переключения резервного источника <ul style="list-style-type: none"> <li>• 10–80°C</li> </ul>	70
SE06	Гистерезис включения/выключения температуры горячей воды/резервного источника <ul style="list-style-type: none"> <li>• 3–15°C</li> </ul>	5
SE07	Переключение дистанционного управления нагревом—напряжение на подключении A6/A7 <ul style="list-style-type: none"> <li>• 0—без напряжения</li> <li>• 1—под напряжением</li> </ul>	1



Параметры	Наименование	Настроен
SE08	Индикация переключения дистанционного управления нагревом на дисплее <ul style="list-style-type: none"> <li>0 — LED не горит</li> <li>1 — LED горит</li> </ul>	1
SE09	Дополнительная функция котла <ul style="list-style-type: none"> <li>0 — дополнительная функция выключена</li> <li>1 — горячая вода в баке-водонагревателе</li> <li>2 — резервный источник системы отопления</li> <li>3 — защита минимальной комнатной температуры</li> </ul>	0
SE10	Управление дополнительной функцией <ul style="list-style-type: none"> <li>0 — контакт термостата</li> <li>1 — датчик температуры</li> </ul>	1
SE11	Активный контакт дополнительной функции <ul style="list-style-type: none"> <li>0 — разомкнут</li> <li>1 — замкнут</li> </ul>	1
SE12	Индикация температуры на дисплее в режиме ГВС/режиме резервного источника (если SE10 = 1) <ul style="list-style-type: none"> <li>0 — температура котловой воды</li> <li>1 — температура горячей воды/температура переключения резервного источника</li> </ul>	1
SE13	Работа насоса в режиме ГВС/режиме резервного источника <ul style="list-style-type: none"> <li>0 — насос отопительного контура выключен, насос ГВС включен</li> <li>1 — насос теплового контура включен, 3-ходовой клапан переключен на ГВС</li> </ul>	1
SE14	Выбег насоса в режиме ГВС/резервного источника тепла <ul style="list-style-type: none"> <li>0 — без выбега</li> <li>1-30 — выбег насоса от 1 до 30 секунд</li> </ul>	3
SE15	Максимальная скорость изменения температуры в котле после выключения ступени мощности котла <ul style="list-style-type: none"> <li>1-40 — от 0,1 до 4°C в минуту</li> </ul>	10
SE16	Калибровка датчика температуры котловой воды <ul style="list-style-type: none"> <li>от -3 до +3 °C</li> </ul>	0
SE17	Калибровка дополнительного датчика температуры (ГВС или резерв) <ul style="list-style-type: none"> <li>от -3 до +3 °C</li> </ul>	0
SE18	Защита от замерзания <ul style="list-style-type: none"> <li>0 — выключена</li> <li>1 — включена</li> </ul>	1
SE19	Включение котла при функции защиты от замерзания <ul style="list-style-type: none"> <li>2-7 — температура включения котла в °C</li> </ul>	3
SE20	Выключение котла при функции защиты от замерзания <ul style="list-style-type: none"> <li>3-10 — температура выключения котла при функции защиты от замерзания SE19 + SE20 в °C</li> </ul>	4
SE25	Мощность котла — количество нагревательных стержней <ul style="list-style-type: none"> <li>1 — мощность котла 4–12 кВт</li> <li>2 — мощность котла 15–24 кВт</li> </ul>	1/2
SE30	Количество включенных контакторов ппх ххх (шести- и пятизначное число количества включений)	-
SE31	Количество включенных контакторов ххп пхх (четырёх- и трехзначное число количества включений)	-
SE32	Количество включенных контакторов ххх хпх (двух- и однозначное число количества включений)	-
SE33	Состояние котла после последней неисправности <ul style="list-style-type: none"> <li>n1 — режим отопительного контура</li> <li>n2 — режим ГВС</li> <li>n3 — режим резервного источника</li> <li>n4 — режим проверки комнатной температуры</li> </ul>	-
SE34	Температура котловой воды в момент последней неисправности	-
SE35	Температура дополнительного датчика температуры в момент последней неисправности	-
SE36	Скорость роста температуры в момент последней неисправности в десятых долях °C/с.	-
SE37	Версия программы	-

Следующие настройки сервисных параметров возможны только при подключении дополнительных модулей. Их пояснения приведены в технической документации на модули.

Параметры	Наименование	Настроен
SE40	По наружной температуре <ul style="list-style-type: none"> <li>• 0 — выключено</li> <li>• 1 — включено</li> </ul>	0
SE50	Внешняя блокировка мощности <ul style="list-style-type: none"> <li>• 0 — выключена</li> <li>• 1 — включена</li> </ul>	0
SE60	Внешнее управление приготовления горячей воды <ul style="list-style-type: none"> <li>• 0 — выключено</li> <li>• 1 — включено</li> <li>• 2 — адаптивное</li> </ul>	0
SE70	Управление по напряжению 0–10 В <ul style="list-style-type: none"> <li>• 0 — выключено</li> <li>• 1 — включено</li> </ul>	0
SE80	Управление через GSM-модуль <ul style="list-style-type: none"> <li>• 0 — выключено</li> <li>• 1 — включено</li> </ul>	0
SE90	Заводская конфигурация параметров <ul style="list-style-type: none"> <li>• 0 — приняты имеющиеся значения</li> <li>• 1 — значения заводских настроек</li> </ul>	0
SE91	Перезапуск электронного регулятора <ul style="list-style-type: none"> <li>• 0 — выключен</li> <li>• 1 — включен</li> </ul>	0
SE92	Код доступа к заводским настройкам	-
--	Окончание настройки сервисных параметров	-

Таб. 12 Перечень сервисных параметров

## 8 Чистка и техническое обслуживание

### ОПАСНО:

#### Угроза для жизни из-за поражения электрическим током!

- ▶ Работы на электрооборудовании котла должны проводить только квалифицированные специалисты.
- ▶ Перед снятием облицовки котла: отсоедините котел от электросети, выключив аварийный выключатель отопления и предохранительный выключатель.
- ▶ Защитите котел от непреднамеренного включения.
- ▶ Соблюдайте инструкции по монтажу.

### ОСТОРОЖНО:

#### Возможно повреждение оборудования из-за неквалифицированного технического обслуживания!

Недостаточное или неквалифицированное техническое обслуживание может привести к повреждению или разрушению котла и к лишению гарантии.

- ▶ Обеспечьте регулярное, всеобъемлющее и квалифицированное техническое обслуживание отопительной системы, а также проверку электрооборудования котла.
- ▶ Защищайте электрическое оборудование и панель управления от воды и влаги.

### УВЕДОМЛЕНИЕ:

#### Материальный ущерб из-за попадания воды на панель управления котла!

Вода может вызвать повреждения электрооборудования котла.

- ▶ Предотвращайте попадание воды на панель управления котла.



Используйте только оригинальные запчасти или запчасти, разрешенные изготовителем котла. За ущерб, вызванный применением неоригинальных деталей и узлов, изготовитель ответственности не несет.

Всегда используйте новые уплотнения и кольца круглого сечения.



Протокол контрольного осмотра и технического обслуживания находится на стр. 36.

- ▶ Предложите потребителю заключить договор на ежегодное техническое обслуживание. Работы, которые должны быть включены в этот договор, перечислены в протоколе контрольного осмотра и технического обслуживания.
- ▶ Выполните работы в соответствии с протоколом осмотра и технического обслуживания.
- ▶ Сразу же устраняйте обнаруженные неисправности.

После контрольного осмотра/технического обслуживания:

- ▶ Затяните все ослабленные резьбовые соединения, включая крепления силовых кабелей.
- ▶ Включите котел (→ глава 6, стр. 26)
- ▶ Проверьте герметичность соединений.

### 8.1 Чистка котла

- ▶ Поверхность котла можно чистить при необходимости бытовыми чистящими средствами, содержащими мыло.

## 8.2 Проверка рабочего давления, добавление воды и удаление воздуха из отопительной системы



### ОПАСНО:

#### Угроза здоровью из-за загрязнения питьевой воды!

- ▶ Соблюдайте национальные нормы и правила для предотвращения загрязнения питьевой воды (например, водой из отопительных систем).
- ▶ Выполняйте нормы EN 1717.

- ▶ Создайте, в зависимости от высоты установки оборудования, рабочее давление не менее 0,6 бар.

Вода, залитая в отопительную систему, в первые дни работы значительно уменьшается в объеме из-за выхода из нее газов. Из-за этого образуются воздушные подушки, которые нужно удалить, стравливая воздух из отопительной системы.

#### Проверка рабочего давления

- ▶ Проверяйте рабочее давление в новой отопительной системе в начале эксплуатации ежедневно. При необходимости доливайте воду и удаляйте воздух из отопительной системы.
- ▶ В дальнейшем проверяйте рабочее давление ежемесячно. При необходимости доливайте воду и удаляйте воздух из отопительной системы.
- ▶ Проверьте рабочее давление. Если давление в отопительной системе опускается ниже 0,6 бар, то нужно долить воду.
- ▶ Долейте воду в систему отопления.
- ▶ Удалите воздух из отопительной системы.
- ▶ Еще раз проверьте рабочее давление.

## 8.3 Добавление воды и удаление воздуха

### УВЕДОМЛЕНИЕ:

#### Возможно повреждение оборудования от резких перепадов температуры!

При заполнении котла в теплом состоянии резкие перепады температуры могут вызвать появление трещин. При этом будет нарушена герметичность котла, возможны повреждения нагревательных стержней.

- ▶ Заполняйте котел только в холодном состоянии (температура подающей линии не должна превышать 40 °С).
- ▶ Заполняйте котел только через кран для заполнения на трубопроводе (на обратной линии).

### УВЕДОМЛЕНИЕ:

#### Возможно повреждение оборудования из-за частого долива воды!

При частом добавлении воды отопительная система может выйти из строя в результате коррозии и образования накипи.

- ▶ Проверьте отсутствие протечек в отопительной системе и работоспособность расширительного бака.
- ▶ Медленно заполняйте отопительную систему через устройство заполнения. При этом наблюдайте за показаниями манометра.
- ▶ Удалите воздух из отопительной системы после заполнения.
- ▶ После достижения необходимого рабочего давления закройте устройство для заполнения и кран для заполнения.
- ▶ Если давление снизится из-за удаления воздуха, то добавьте воду.

#### 8.4 Протокол контрольного осмотра и технического обслуживания



Проводите осмотр и техническое обслуживание один раз в год.

Перед первым заполнением можно сделать копии протокола контрольного осмотра и технического обслуживания.

- ▶ После проведения осмотра подпишите протокол и поставьте дату.
- ▶ Поставьте на документ печать фирмы.

	Контрольный осмотр и необходимое техническое обслуживание	Страница	Дата: ____	Дата: ____	Дата: ____
1.	Проверка общего состояния отопительной системы		<input type="checkbox"/>	<input type="checkbox"/>	<input type="checkbox"/>
2.	Визуальный и функциональный контроль отопительной системы		<input type="checkbox"/>	<input type="checkbox"/>	<input type="checkbox"/>
3.	Проверка водопроводных частей системы на: <ul style="list-style-type: none"> <li>• герметичность в рабочем режиме</li> <li>• общую герметичность</li> <li>• наличие видимой коррозии</li> <li>• наличие признаков старения</li> </ul>	14	<input type="checkbox"/>	<input type="checkbox"/>	<input type="checkbox"/>
4.	Создание рабочего давления <ul style="list-style-type: none"> <li>▶ Избыточное давление в расширительном баке</li> <li>▶ Установлено рабочее давление</li> <li>▶ Удаление воздуха из отопительной системы</li> <li>▶ Проверка предохранительного клапана</li> </ul>	16	<input type="checkbox"/> _____ бар	<input type="checkbox"/> _____ бар	<input type="checkbox"/> _____ бар
5.	Чистка водяного фильтра		<input type="checkbox"/>	<input type="checkbox"/>	<input type="checkbox"/>
6.	Проверка состояния всех электрических кабелей	16	<input type="checkbox"/>	<input type="checkbox"/>	<input type="checkbox"/>
7.	Проверка и подтяжка электрических соединений системы управления котла и применяемых узлов.		<input type="checkbox"/>	<input type="checkbox"/>	<input type="checkbox"/>
8.	Проверка работоспособности элементов управления	28	<input type="checkbox"/>	<input type="checkbox"/>	<input type="checkbox"/>
9.	Проверка работы предохранительных устройств		<input type="checkbox"/>	<input type="checkbox"/>	<input type="checkbox"/>
10.	Проверка работы дистанционного управления		<input type="checkbox"/>	<input type="checkbox"/>	<input type="checkbox"/>
11.	Проверка изоляции нагревательных стержней		<input type="checkbox"/>	<input type="checkbox"/>	<input type="checkbox"/>
12.	Проверка заземления оборудования и правильности соединений предохранительных устройств		<input type="checkbox"/>	<input type="checkbox"/>	<input type="checkbox"/>
14.	Проверка работы насоса отопительного контура		<input type="checkbox"/>	<input type="checkbox"/>	<input type="checkbox"/>
15.	Заключительная проверка всех проведенных работ: задокументировать замеры и результаты испытаний		<input type="checkbox"/>	<input type="checkbox"/>	<input type="checkbox"/>
16.	Подтверждение надлежащего проведения инспекции				
			Печать/подпись	Печать/подпись	Печать/подпись

Таб. 13 Протокол контрольного осмотра и технического обслуживания

## 9 Рекомендации по проектированию

### 9.1 Напор насоса отопительного контура и примеры гидравлических схем

На следующих графиках показан напор, создаваемый встроенным в котёл насосом отопительного контура, с соответствующими верхними и нижними предельными значениями.

#### Графическая характеристика насоса отопительного контура

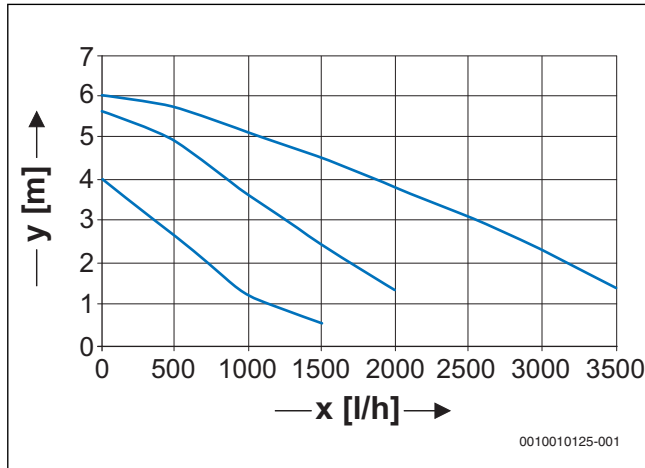


Рис. 32 Напор насоса Wilo RS15/6-3 для отопительного котла Tronic Heat 3500 4–24 кВт

- X Производительность (л/ч)
- Y Остаточный напор (м)

#### Гидравлическое сопротивление

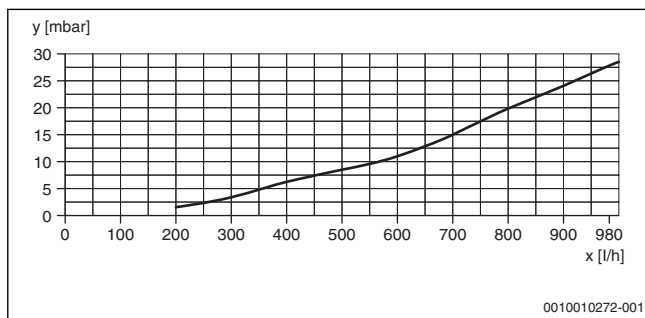


Рис. 33 Гидравлическое сопротивление Tronic Heat 3000/ Tronic Heat 3500 4–12 кВт

- X Производительность (л/ч)
- Y Гидравлическое сопротивление (мбар)

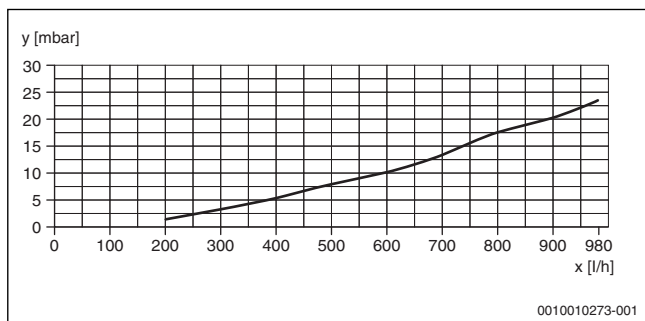


Рис. 34 Гидравлическое сопротивление Tronic Heat 3000/ Tronic Heat 3500 15–24 кВт

- X Производительность (л/ч)
- Y Гидравлическое сопротивление (мбар)

### Регулировка и управление насоса

Чтобы установить нужную рабочую кривую или скорость:

- Поверните ручку управления.

Положение переключателя	Знак	Степень скорости
	I	низкая
	II	средняя
	III	высокая

Таб. 14 Модель WILO RS15/6-3—регулировка и управление насоса

## 9.2 Пример отопительной системы

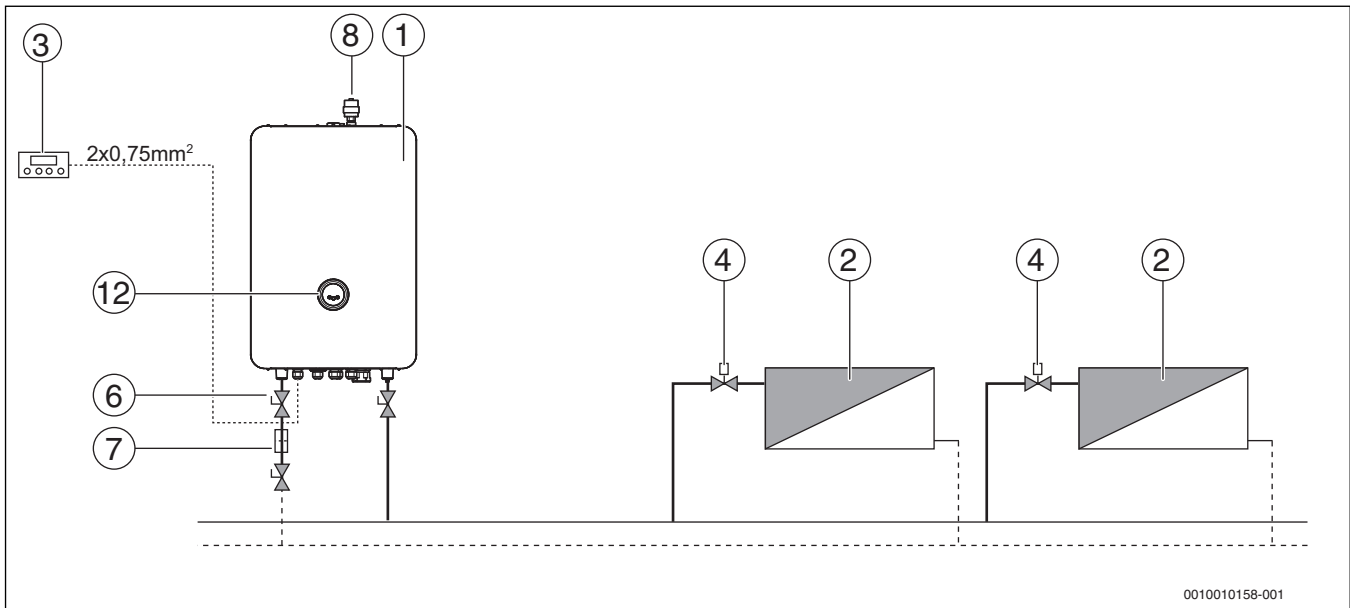


Рис. 35 Только отопление

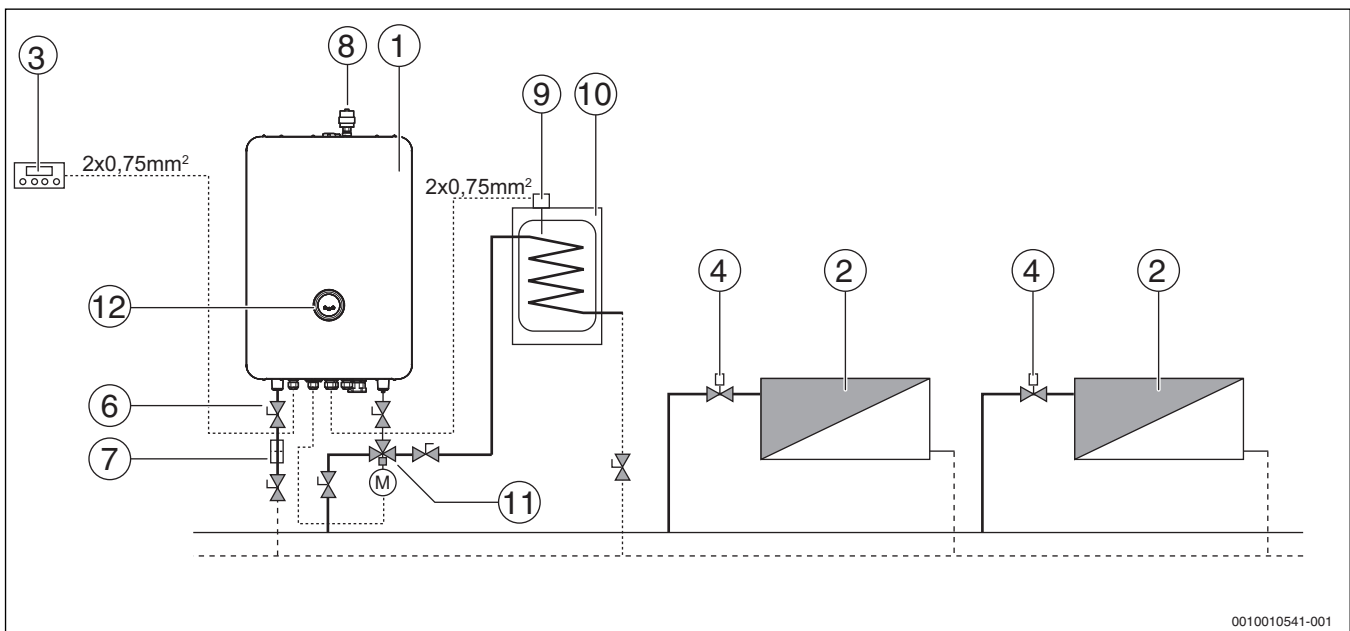


Рис. 36 Режим отопления и приготовление горячей воды с баком-водонагревателем:

- [1] Напольный котел
- [2] Радиатор
- [3] Комнатный термостат
- [4] Термостатический вентиль
- [6] Запорный клапан
- [7] Грязевой фильтр
- [8] Воздухоотводчик
- [9] Датчик температуры в баке-водонагревателе
- [10] Бак-водонагреватель
- [11] DWV (3-ходовой клапан)
- [12] Управление котлом

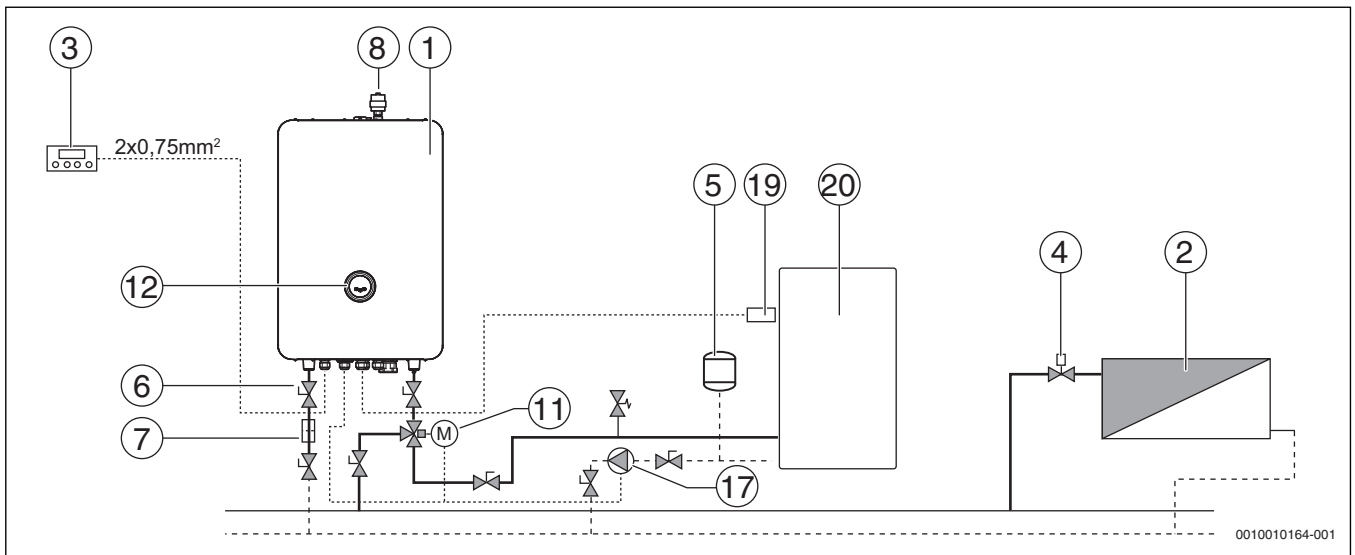


Рис. 37 Пример подключения электрического отопительного котла Tronic Heat 3000/3500 в качестве резервного источника тепла

- [1] Отопительный котел (резервный источник тепла)
- [2] Радиатор
- [3] Комнатный термостат
- [4] Термостатический вентиль
- [5] Расширительный бак
- [6] Запорный клапан
- [7] Грязевой фильтр
- [8] Воздухоотводчик
- [11] DWV (3-ходовой клапан)
- [12] Управление котлом
- [17] Насос
- [19] Датчик температуры основного источника тепла
- [20] Основной источник тепла



Все вышеприведенные схемы носят только информационный характер.

## 10 Охрана окружающей среды и утилизация

Защита окружающей среды — это основной принцип деятельности предприятий группы Bosch.

Качество продукции, экономичность и охрана окружающей среды — это для нас равнозначные цели. Мы строго соблюдаем законы и правила охраны окружающей среды.

Для защиты окружающей среды мы применяем наилучшую технику и материалы (с учетом экономических аспектов).

### Упаковка

При изготовлении упаковки мы учитываем национальные правила утилизации упаковочных материалов, которые гарантируют оптимальные возможности для их переработки.

Все используемые упаковочные материалы являются экологичными и подлежат вторичной переработке.

### Оборудование, отслужившее свой срок

Приборы, отслужившие свой срок, содержат материалы, которые можно отправлять на переработку. Компоненты системы легко разделяются. Поэтому отсортировывайте различные конструктивные узлы и отправляйте их на повторное использование или утилизацию.

## 11 Неисправности

### 11.1 Неисправности и их устранение



Устранение неисправностей котла и гидравлической системы разрешается выполнять только специалистам авторизованного сервисного предприятия.



При ремонте используйте только оригинальные запчасти от изготовителя.

- ▶ Перед проведением работ на электрооборудовании отключите электропроводку от электросети (выключите защитный автомат или предохранитель).
- ▶ Перед началом работ на гидравлической системе котла закройте клапаны перед котлом и слейте воду из котла.
- ▶ Если оборудование из-за неисправности заблокировано (на дисплее мигает пиктограмма неисправности), поверьте воду для отопительной системы, при необходимости долейте. В противном случае попытайтесь выполнить "Сброс" котла или вызовите специалистов сервисной службы.
- ▶ Если произошел перегрев котла, сработал предохранительный ограничитель температуры и выключен главный выключатель котла. После остывания котла нажмите кнопку сброса предохранительного ограничителя температуры. (→ рис. 1, стр. 7 [6]). Эти работы разрешается выполнять только лицам, обладающим соответствующей квалификацией для выполнения электротехнических работ.

Неисправность	Индикация	Причина	Действия
Котел не реагирует ни на какие действия (в т. ч. после включения главного выключателя)	Дисплей и рабочие контрольные лампы не светятся	Выключено электропитание объекта (в электрошкафу)	▶ Дождитесь восстановления подачи электроэнергии, вызовите сервисную службу или электромонтера.
		Сработал предохранитель системы управления FU1 (4AF/1500)	▶ Вызовите специалистов сервисной службы.
Не включается главный выключатель котла	Сразу после включения котел отключается (невозможно включить)	Сработал предохранительный ограничитель температуры из-за высокой температуры в котле (Eg02)	▶ Дайте остыть котлу примерно до 70 °С и вызовите специалистов сервисной службы.
		Неисправен защитный ограничитель температуры	▶ Вызовите специалистов сервисной службы.
		Неисправен главный выключатель	▶ Вызовите специалистов сервисной службы.
Выключился главный выключатель или часто выключается	Котел нагревается до слишком высокой температуры, и главный выключатель выключается	Неправильно установленная температура отключения предохранительного ограничителя температуры, неисправность предохранительного ограничителя температуры	▶ Вызовите специалистов сервисной службы.
		Неисправность электронного регулятора	▶ Вызовите специалистов сервисной службы.
		Низкий расход сетевой воды в котле	▶ Очистите грязевой фильтр перед котлом, откройте клапаны термостата приборов отопления, вызовите специалистов сервисной службы.
		Заклинило или неисправен насос отопительного контура	▶ Вызовите специалистов сервисной службы.
Котел не нагревается, и насос не работает	На дисплее мигает Eg00	Низкий расход воды в котле	▶ Откройте клапаны термостата отопительных приборов и произведите "Сброс" котла.
		Высокая скорость роста температуры на датчике температуры котловой воды	▶ Произведите "Сброс" котла, при повторном появлении неисправности вызовите специалистов сервисной службы.
		Неисправный насос	▶ Произведите "Сброс" котла и вызовите специалистов сервисной службы.
Котел не нагревается, и насос не работает	На дисплее мигает Eg01	Высокая температура котла	▶ Откройте клапаны термостата отопительных приборов. Вызовите специалистов сервисной службы.
		Неисправный насос	▶ Вызовите специалистов сервисной службы.
Котел не нагревается, и насос не работает	На дисплее мигает Eg02	Выключен предохранительный ограничитель температуры и главный выключатель котла	▶ Вызовите специалистов сервисной службы (включите предохранительный ограничитель температуры и главный выключатель котла).
Котел не выдает тепло	На дисплее мигает Eg02	Низкое рабочее давление в отопительной системе	▶ Долейте воду до давления выше 0,6 бар.
		Неисправно реле давления воды	▶ Вызовите специалистов сервисной службы.
Котел не выдает тепло в систему отопления	На дисплее мигает Eg03 или Eg04	Неисправность датчика температуры котловой воды	▶ Вызовите специалистов сервисной службы.
Котел не выдает тепло на ГВС/резервный источник тепла/минимальная температура	На дисплее мигает Eg05 или Eg06	Неисправность внешнего датчика температуры	▶ Вызовите специалистов сервисной службы.



Неисправность	Индикация	Причина	Действия
Котел не выдает тепло на ГВС/ резервный источник тепла/ минимальная температура	На дисплее мигает Er07	Низкая температура на датчике температуры котловой воды	<ul style="list-style-type: none"> <li>▶ Если в системе отопления находится достаточное количество антифриза, деактивируйте функцию защиты от замерзания.</li> <li>▶ Если в системе отопления нет антифриза, выключите котел и произведите его размораживание с помощью внешнего источника.</li> </ul>
Котел не нагревается, и насос не работает (греется недостаточно)	На дисплее светится значение температуры, или нагревательные стержни не работают (→ таб. 9, стр. 29)	На комнатном термостате установлена низкая температура	▶ Повысьте температуру на комнатном термостате.
		Неисправность комнатного термостата	▶ Замените элементы питания в термостате, вызовите специалистов сервисной службы (замена комнатного термостата).
		На термостате котла установлена низкая температура	▶ Повысьте температуру на термостате котла (выберите другой тип регулирования).
Неисправность электронного регулятора	▶ Вызовите специалистов сервисной службы.		
Котел не нагревается, и насос не работает	На дисплее светится значение температуры, или нагревательные стержни не работают (→ таб. 9, стр. 29), и контрольная лампа дистанционного управления нагревом не горит	Отсутствует сигнал дистанционного управления нагревом	▶ Дождитесь включения сигнала дистанционного управления нагревом, проверьте настройки дистанционного управления (закажите проведение сервисного обслуживания электромонтером).
Котел греет недостаточно или греет с недостаточной мощностью	Котел не нагревает воду (объект) до заданной температуры.	Недостаточная мощность котла для отопительной системы	▶ Вызовите специалистов монтажной фирмы, проверьте проект отопления.
		Выбрана низкая мощность котла (параметр PA02)	▶ Включите другую или все ступени мощности котла.
		Выбран неправильный параметр регулирования	▶ Проверьте настройки параметров выбранной системы управления.
		Включаются не все ступени мощности, неисправность электронного регулятора	▶ Вызовите специалистов сервисной службы.
		Включаются не все ступени мощности, неисправность регулятора мощности	▶ Вызовите специалистов сервисной службы.
		Не все ступени мощности включаются, неисправность нагревательного стержня	▶ Вызовите специалистов сервисной службы.
		На питании котла имеются не все фазы	▶ Вызовите специалистов сервисной службы.
Котел работает, но очень громко	Повышенный уровень шума при работе котла (переключение реле мощности не означает повышенный уровень шума котла)	Воздух в насосе	▶ Откройте все клапаны системы отопления и запустите циркуляцию воды через систему. Воздух из насоса удален.
		Воздух в отопительной системе или в теплообменнике котла	▶ Удаление воздуха из отопительной системы
		Низкий расход сетевой воды в котле	▶ Очистите грязевой фильтр перед котлом, отверните головки термостата приборов отопления (вызовите специалистов сервисной службы).

Таб. 15 Неисправности и их устранение



"Сброс" котла производится следующим образом:

- ▶ и удерживайте в нажатом положении ок. 10 секунд
- ▶ Или отключите электропитание от котла и снова включите



Индикация температур на датчиках температуры:

- ▶ Нажмите одновременно кнопки и

## 11.2 Индикация неисправности котла

Параметры	Описание неисправности/характеристик котла	Устранение неисправности
Er00	Быстрый рост температуры в котле <ul style="list-style-type: none"> <li>Отключение нагревательных стержней</li> <li>Запуск насоса (насоса ГВС)</li> </ul>	▶ Устраните причину уменьшения расхода сетевой воды через котел.
Er01	Превышена максимальная температура котловой воды 93°C <ul style="list-style-type: none"> <li>Отключение нагревательных стержней</li> <li>Запуск насоса (насоса ГВС) до уменьшения температуры ниже установленного значения.</li> </ul>	▶ Устраните причину уменьшения расхода сетевой воды через котел.
Er02	Срабатывание предохранительного ограничителя температуры (STB) <ul style="list-style-type: none"> <li>Выключение главного выключателя котла</li> <li>Выбег насоса</li> </ul> Недостаточное рабочее давление в отопительной системе <ul style="list-style-type: none"> <li>Отключение нагревательных стержней</li> <li>Выбег насоса</li> </ul>	▶ Устраните причину уменьшения расхода сетевой воды через котел. Включение котла должно производиться сервис-техником.  ▶ Добавьте воду в отопительную систему.
Er03	Прерван контакт с датчиком температуры котловой воды <ul style="list-style-type: none"> <li>Выключение режима отопления</li> </ul>	▶ Проверьте кабельную разводку, при необходимости замените датчик температуры.
Er04	Короткое замыкание датчика температуры котловой воды <ul style="list-style-type: none"> <li>Выключение режима отопления</li> </ul>	▶ Проверьте кабельную разводку, при необходимости замените датчик температуры.
Er05	Прерван контакт с дополнительным датчиком температуры <ul style="list-style-type: none"> <li>Котел обеспечивает теплом только систему отопления</li> </ul>	▶ Проверьте кабельную разводку, при необходимости замените датчик температуры.
Er06	Короткое замыкание дополнительного датчика температуры котловой воды <ul style="list-style-type: none"> <li>Котел обеспечивает теплом только систему отопления</li> </ul>	▶ Проверьте кабельную разводку, при необходимости замените датчик температуры.
Er07	Низкая температура котловой воды — замерзание котла	▶ Разморозьте котел при минимальной температуре 1°C.
Er40	Дополнительный модуль эквитермического регулирования не включен	▶ Подключите модуль эквитермического регулирования и включите его.
Er50	Дополнительный модуль внешней блокировки мощности не включен	▶ Подключите модуль внешней блокировки мощности и включите его.
Er60	Дополнительный модуль внешнего управления приготовления горячей воды не включен	▶ Подключите модуль внешнего управления приготовлением горячей воды.
Er70	Дополнительный модуль управления по напряжению 0–10 В не включен	▶ Подключите модуль управления по напряжению 0–10 В и включите его.
Er80	Дополнительный модуль управления через GSM-модуль не включен	▶ Подключите модуль управления через GSM-модуль и включите его.

Таб. 16 Перечень индикаций неисправностей котла

---

**Алфавитный указатель**

<b>А</b>	
Антифризы . . . . .	5
<b>В</b>	
Вспомогательные средства . . . . .	6
<b>Д</b>	
Декларация соответствия . . . . .	5
<b>З</b>	
Защита окружающей среды. . . . .	39
<b>И</b>	
Инструмент. . . . .	6
<b>К</b>	
Комплект поставки . . . . .	9
<b>М</b>	
Материалы . . . . .	6
Монтаж . . . . .	12
<b>Н</b>	
Неисправности . . . . .	39
Нормы . . . . .	5
<b>О</b>	
Обзор типов . . . . .	5
<b>П</b>	
Пуск котла . . . . .	26
<b>Р</b>	
Регулирование отопления . . . . .	31
Рекомендации по проектированию . . . . .	37
<b>С</b>	
Средства защиты от коррозии. . . . .	5
<b>Т</b>	
Технические данные . . . . .	11
Транспортировка. . . . .	11
<b>У</b>	
Указания для целевой группы . . . . .	3
Упаковка . . . . .	39
Управление котлом . . . . .	28
Управление отопительной установкой . . . . .	28
Установка . . . . .	4
<b>Х</b>	
Характеристики . . . . .	4
<b>Ч</b>	
Чистка и техническое обслуживание . . . . .	34
<b>Э</b>	
Эксплуатация котла . . . . .	28
Электрический монтаж. . . . .	16

**Российская Федерация**

ООО "Бош Термотехника"  
Вашутинское шоссе, 24  
141400 г. Химки, Московская область  
Телефон: (495) 560 90 65  
[www.bosch-climate.ru](http://www.bosch-climate.ru)

**Республика Беларусь**

ИП ООО "Роберт Бош"  
67-712, ул. Тимирязева  
220035, г. Минск  
Телефон: (017) 396 34 01  
[www.bosch-climate.by](http://www.bosch-climate.by)

**Казахстан**

ТОО "Роберт Бош"  
ул. Коммунальная, 1  
050050, Алматы  
Телефон: (727) 232 37 07  
[www.bosch.kz](http://www.bosch.kz)