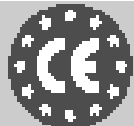
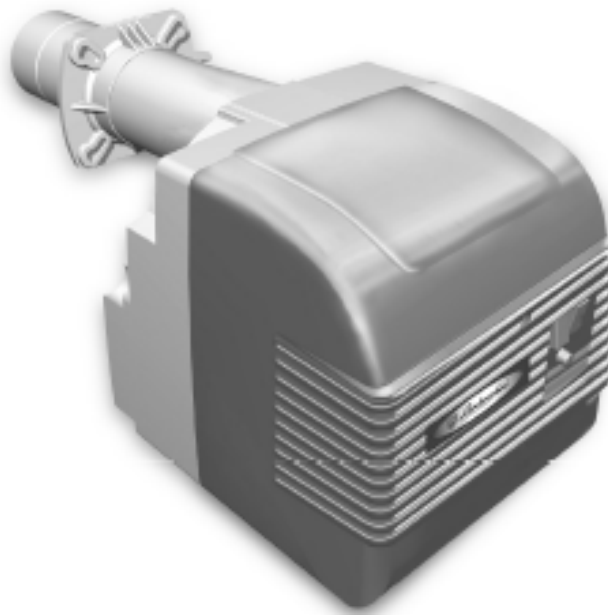




Lamborghini

ГОРЕЛКИ НА ДИЗЕЛЪНОМ ТОПЛИВЕ



ЕСО 30 - ЕСО 30/2 - ЕСО 40/2

Инструкция по монтажу и эксплуатации



| | |
|--|-----------|
| <i>Общие правила эксплуатации</i> | <u>3</u> |
| <i>Технические параметры</i> | <u>4</u> |
| <i>Размеры, мм</i> | <u>4</u> |
| <i>Кривые давления</i> | <u>5</u> |
| <i>Монтаж на котле</i> | <u>5</u> |
| <i>Электрические соединения</i> | <u>6</u> |
| <i>Подвод топлива</i> | <u>8</u> |
| <i>Выбор форсунки</i> | <u>9</u> |
| <i>Положение электродов и дефлектора</i> | <u>10</u> |
| <i>Рабочий цикл</i> | <u>10</u> |
| <i>Регулировка головки горения</i> | <u>12</u> |
| <i>Регулировка воздушной заслонки (ECO 30)</i> | <u>13</u> |
| <i>Регулировка воздушной заслонки (ECO 30/2, ECO 40/2)</i> | <u>14</u> |
| <i>Запуск горелки</i> | <u>15</u> |
| <i>Регулировка давления насоса</i> | <u>16</u> |
| <i>Контроль горения</i> | <u>16</u> |
| <i>Обслуживание</i> | <u>17</u> |
| <i>Фоторезистор</i> | <u>17</u> |
| <i>Фильтр насоса</i> | <u>17</u> |
| <i>Линейный фильтр</i> | <u>17</u> |
| <i>Вентилятор и воздушный клапан</i> | <u>18</u> |
| <i>Электроды форсунки</i> | <u>18</u> |
| <i>Устранение неисправностей</i> | <u>19</u> |

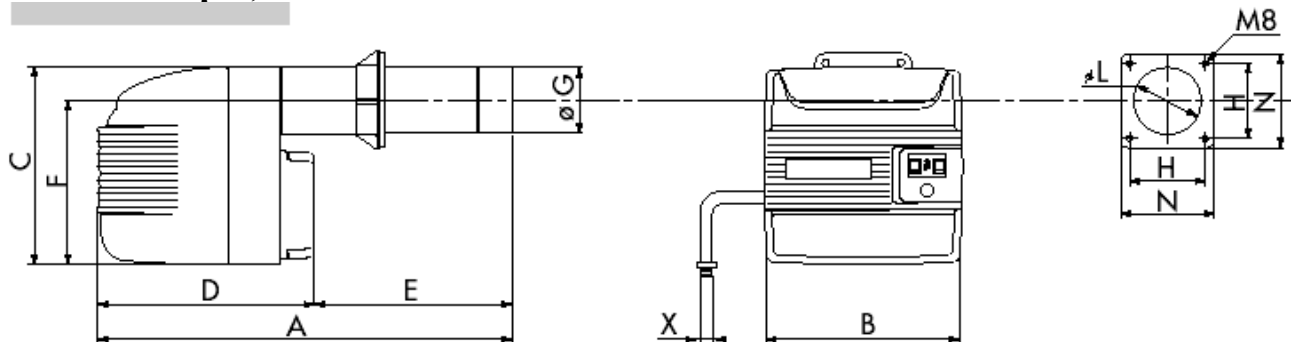


Общие правила эксплуатации

- Настоящее руководство является составной частью изделия и предназначено для техников - монтажников. С содержащимися в нем инструкциями необходимо ознакомиться внимательно, поскольку в них даются важные указания для надежного и безопасного обслуживания. Руководство всегда должно быть доступно для детального изучения. Установка горелок выполняется квалифицированным персоналом в соответствии с действующими правилами и инструкциями изготовителя. Неправильная установка может привести к повреждению людей, животных или имущества, за которое изготовитель приборов не несет ответственности.
- Прибор можно использовать только по назначению, однозначно определенному для него. Использование с любой другой целью всегда связано с опасностью. Изготовитель не несет ответственности за ущерб и убытки в результате использования прибора не по назначению, нецелесообразного или неправильного его применения.
- Перед началом выполнения работ по чистке или техобслуживанию необходимо отключить подачу напряжения на прибор с помощью выключателя или других соответствующих блокирующих устройств.
- При неисправностях или небезупречной работе прибор необходимо сразу выключать. Не пытайтесь самостоятельно отремонтировать или вскрывать прибор. В этих случаях необходимо обращаться за помощью квалифицированного технического персонала. Ремонт приборов допускается только силами обученного персонала, признанным изготовителем предприятий обслуживания с использованием фирменных запасных частей. При невыполнении этого условия использовать прибор небезопасно. Для гарантии эффективной и надежной работы горелки требуется регулярный ежегодный техосмотр техниками — специалистами по отопительным системам, по инструкциям изготовителя.
- Если прибор не используется, все его части, могущие быть источником опасности, должны быть надежно закрыты.
- Перед началом эксплуатации горелки квалифицированный персонал должен проверить:
 1. Совпадают ли технические данные на табличке прибора с параметрами электрической сетей.
 2. Соответствует ли настройка горелки производительности котла.
 3. Техническое состояние систем подачи воздуха на горелку и отвода продуктов сгорания на соответствие действующим нормам.
 4. Гарантированы ли приточная вентиляция и нормальное обслуживание горелки.Перед каждым вмешательством, связанным со снятием горелки или разборкой для осмотра - отключать подачу тока. Поставить в известность технический персонал.


Технические параметры

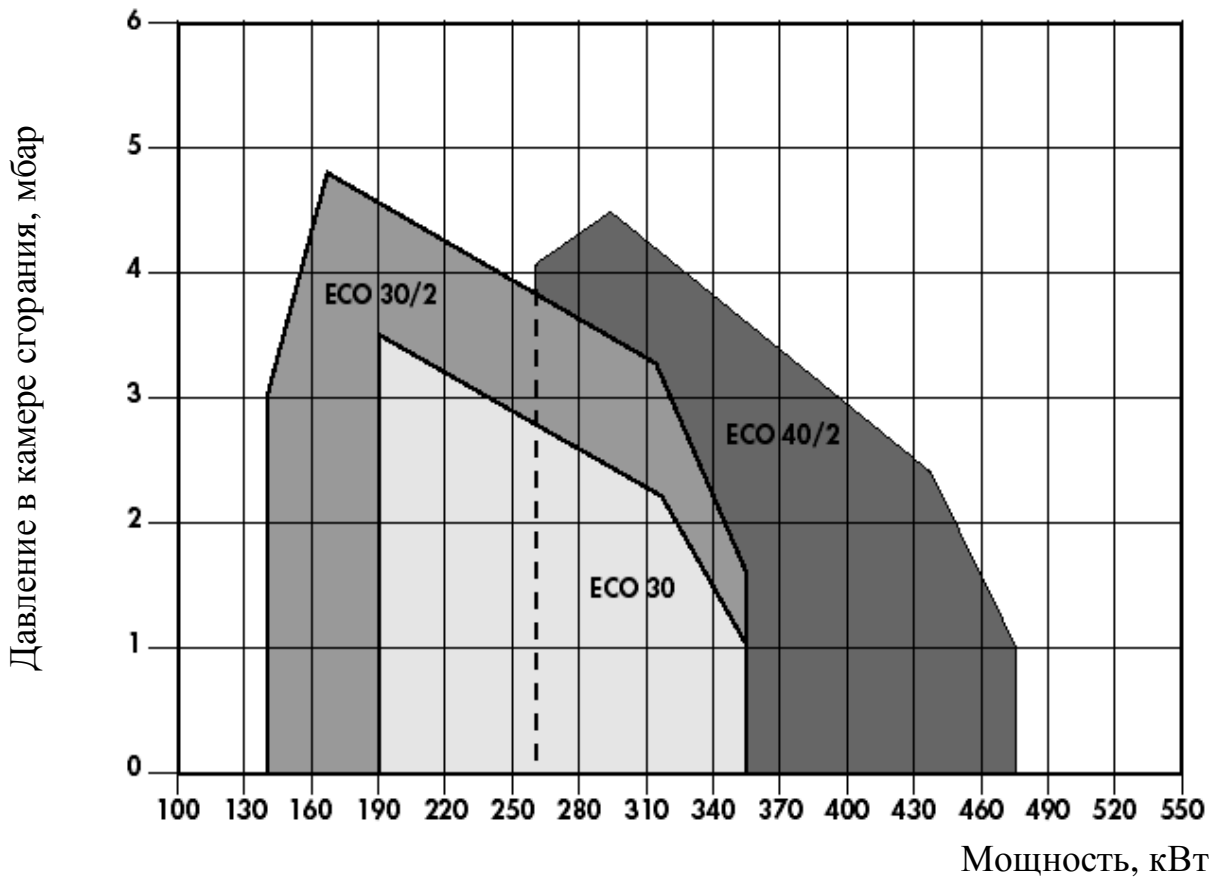
| Модель | | ECO 30 | ECO 30/2 | ECO 40/2 |
|-----------------------------|-----|---|----------------|------------------------------------|
| Мощность, кВт | min | 190 | 142 | 267 |
| | max | 356 | 356 | 474 |
| Мощность, ккал/час | min | 163000 | 122400 | 230000 |
| | max | 306000 | 306000 | 408000 |
| Потребление топлива, кг/час | min | 16 | 12-14 | 22,5-25 |
| | max | 30 | 30 | 40 |
| Потребляемая мощность, В | | 850 | 900 | 950 |
| Давление топливного насоса | | 12 бар | | |
| Топливо | | Очищенное дизельное топливо - 10210 ккал/кг, 1,5°E (6 cSt) при 20°C | | |
| Электроснабжение | | 230 В/50 Гц | | |
| Конденсатор 450 В, мФ | | 14 | | |
| Преобразователь, кВ/мА | | 12/35 | | |
| Двигатель, Вт | | 370 | | |
| Контрольная коробка | | тепловая с фоторезистором | | электронная с фоторезистором ом |
| Регулировка воздуха | | ручная | автоматическая | |
| Вес, кг | | 26,5 | 27 | 28 |
| Количество стадий | | 1 | 2 | 2 |

Размеры, мм


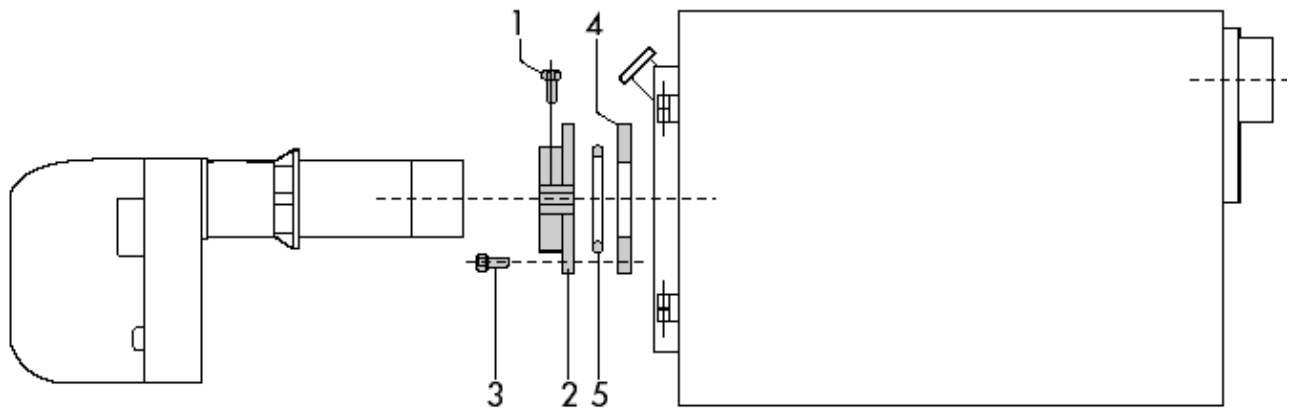
| Модель | A | B | C | D | E | F | ØG | H | | L | N | X |
|----------|-----|-----|-----|-----|-----|-----|-----|-----|-----|-----|-----|------|
| | | | | | | | | min | max | | | |
| ECO 30 | 770 | 420 | 423 | 460 | 310 | 350 | 135 | 120 | 160 | 150 | 200 | 3/8" |
| ECO 30/2 | 770 | 420 | 423 | 460 | 330 | 350 | 135 | 120 | 160 | 150 | 200 | 3/8" |
| ECO 40/2 | 790 | 420 | 423 | 460 | 330 | 350 | 148 | 120 | 160 | 150 | 200 | 3/8" |



Кривые давления



Монтаж на котле



Закрепить фланец **2** на котле с помощью 4-х винтов **3**, проложив изоляционную прокладку **4** и изолирующее кольцо **5**. Вставить горелку во фланец так, чтобы форсунка вошла в камеру горения в соответствии с указаниями производителя котла. Закрепить горелку, ввернув винты **1**.



Электрические соединения

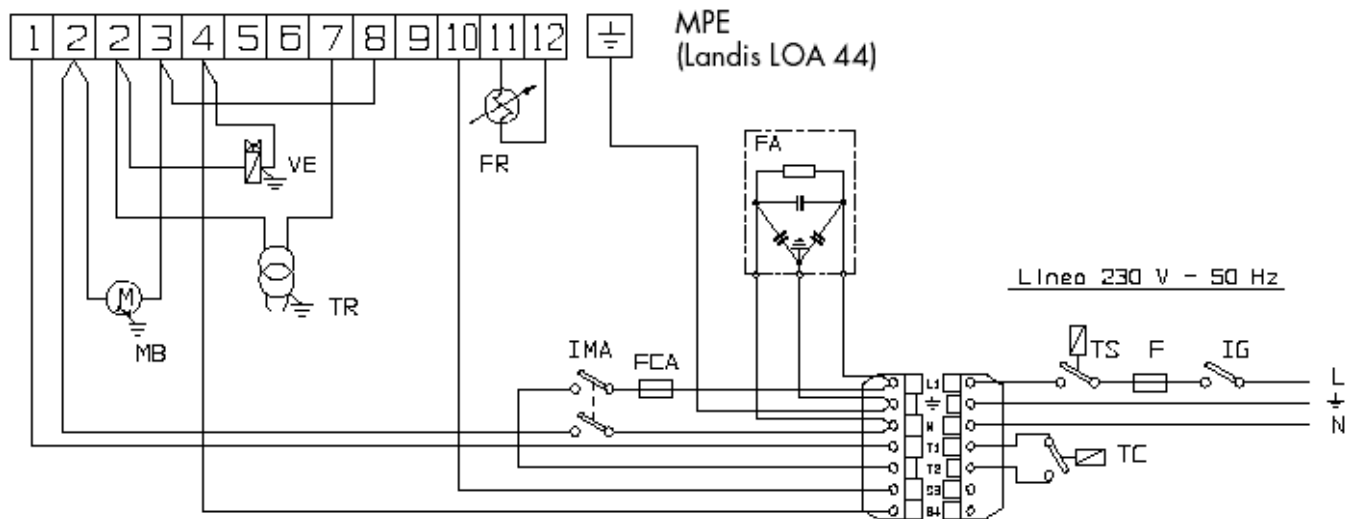
При установке горелки осуществляются следующие электрические соединения:

- Цепь питания.
- Цепь термостатов.
- Сигнальная лампа (если предусмотрено).
- Таймер (если предусмотрено).
- Термостат модуляции пламени (если предусмотрено) (снять перемычку).

Важно, чтоб на каждую клемму подключалось не больше двух соединений!

- Не путать нейтраль и фазу.
- Осуществить надежное заземление.
- Соблюдать нормы надежного и безопасного соединения в соответствии с действующими нормами.

ECO 30

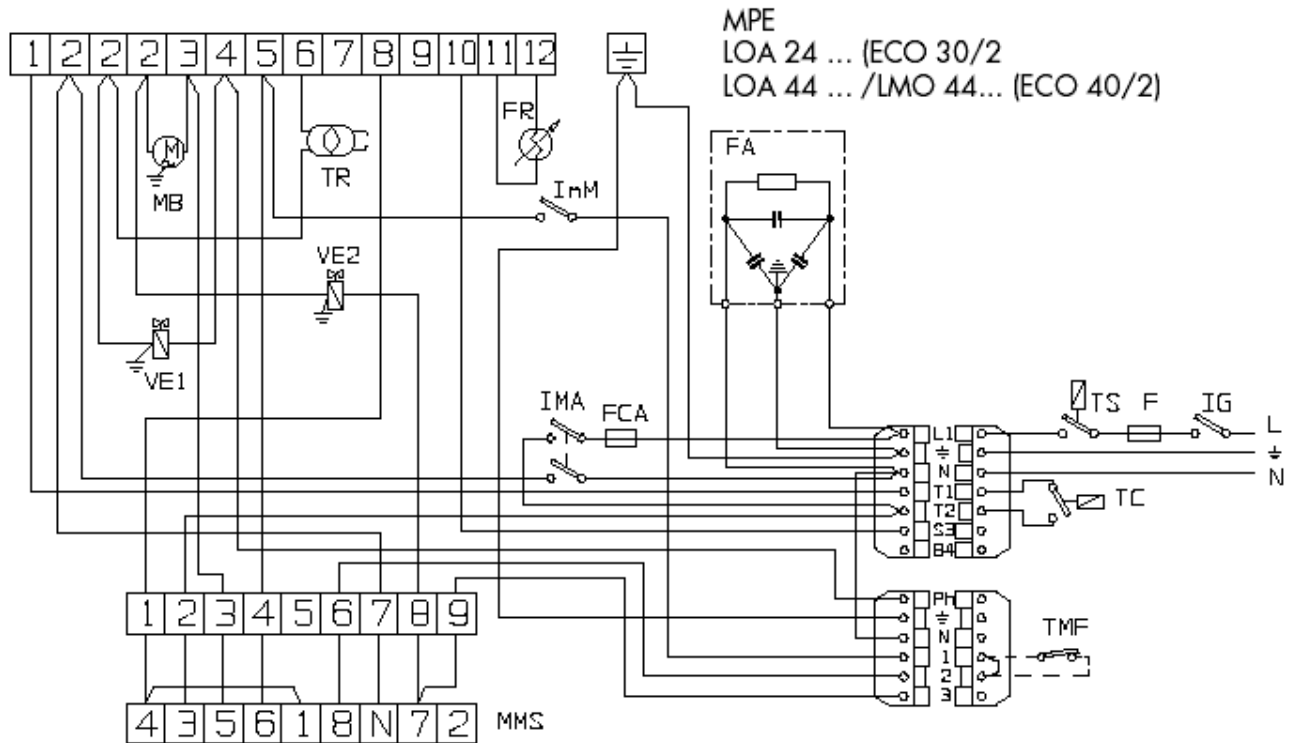


Обозначения:

| | | | |
|------------|------------------------|------------|-------------------------|
| F | Плавкий предохранитель | MPE | Landis LOA 44 |
| FA | Противопожарный фильтр | TC | Термостат котла |
| FR | Фоторезистор | TS | Термостат блокировки |
| IG | Главный выключатель | TR | Трансформатор розжига |
| IMA | Выключатель вкл./выкл. | VE | Электромагнитный клапан |
| MB | Мотор горелки | | |



ECO 30/2 – ECO 40/2



Обозначения:

- | | | | |
|------------|-------------------------------|------------|--|
| F | Плавкий предохранитель | MPE | Landis LOA 44 |
| FA | Противопопомеховый фильтр | TC | Термостат котла |
| FCA | Фаза вспомогательного контура | TMF | Термостат регулировки вторичного пламени |
| FR | Фоторезистор | TS | Термостат блокировки |
| IG | Главный выключатель | TR | Трансформатор розжига |
| IMA | Выключатель вкл./выкл. | VE1 | Электромагнитный клапан 1-го пламени |
| MB | Мотор горелки | VE2 | Электромагнитный клапан 2-го пламени |
| MMS | Клеммы двигателя вентилятора | | |



Подвод топлива

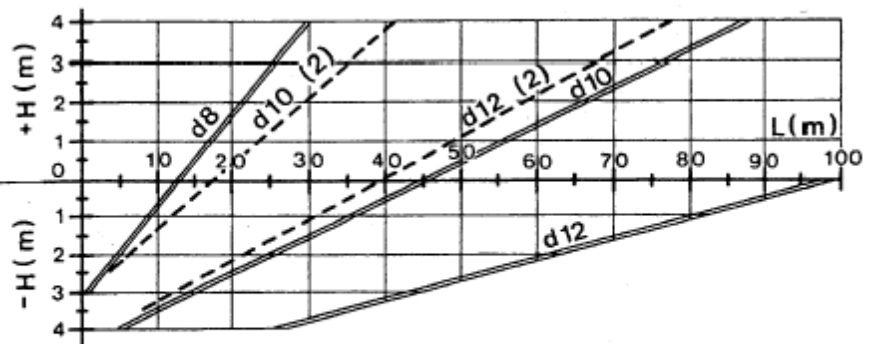
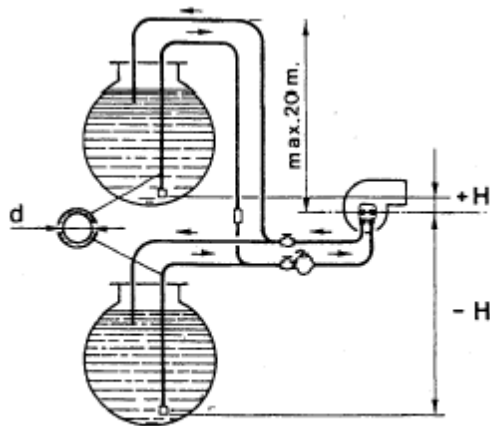
Размеры трубопроводов (диаметр/длина) зависят от установки (с одной или двумя трубопроводами, всасывание или самотек) и от характеристик насоса.

На диаграмме показана максимальная длина L всасывающего трубопровода в зависимости от разницы уровней H и внутреннего диаметра трубы d для атмосферного давления 1013 мбар и разряжения 0,45 бара, с учетом монтажа с 4 коленами, одним клапаном блокировки и одним невозвратным клапаном.

Однотрубная линия питания

Рекомендуется избегать, насколько это возможно, такого решения, т.к. замечено, что это может вызывать заметные перебои в работе горелки при не безукоризненном выполнении. Однако если нельзя избежать установки подобного типа, необходимо помнить следующее: выполнять только установки с подачей топлива самотеком, модифицировать насос, демонтировав его начинку, предусмотреть соответствующие устройства для выпуска воздуха в самых высоких точках трубопровода и избегать образования воздушных карманов.

Двухтрубная линия питания



$L = m$
 $H = m$
 $d = mm$

Примечание: Если длина трубопровода 60 м, рекомендуется применять питающий насос $d 10/2$, $d 12/2$ для горелок двойного пламени.



Выбор форсунки

| Форсунка | Давление насоса, бар (кг/см ²) | | | | | | | | | | | |
|----------|--|--------|--------|--------|--------|--------|--------|--------|--------|--------|--------|--------|
| | 10 | 11 | 12 | 13 | 14 | 15 | 16 | 17 | 18 | 19 | 20 | 21 |
| 2,00 | 7,43 | 7,75 | 8,10 | 8,42 | 8,80 | 9,05 | 9,35 | 9,67 | 9,91 | 10,22 | 10,48 | 10,70 |
| | 88,12 | 91,91 | 96,06 | 99,86 | 104,37 | 107,33 | 110,90 | 114,68 | 117,53 | 121,21 | 124,30 | 126,90 |
| 2,50 | 9,28 | 9,67 | 10,17 | 10,54 | 10,98 | 11,27 | 11,70 | 12,10 | 12,38 | 12,76 | 13,10 | 13,40 |
| | 110,06 | 114,68 | 120,62 | 125,00 | 130,22 | 133,66 | 138,76 | 143,50 | 146,82 | 151,33 | 155,36 | 158,92 |
| 3,00 | 11,17 | 11,60 | 12,16 | 12,65 | 13,20 | 13,60 | 14,10 | 14,50 | 14,88 | 15,16 | 15,70 | 16,10 |
| | 132,47 | 137,58 | 144,22 | 150,03 | 156,55 | 161,30 | 167,22 | 171,98 | 176,47 | 179,80 | 186,20 | 190,94 |
| 3,50 | 13,05 | 13,60 | 14,20 | 14,78 | 15,40 | 15,85 | 16,40 | 16,95 | 17,38 | 17,90 | 18,30 | 18,80 |
| | 154,77 | 161,30 | 168,41 | 175,29 | 182,64 | 187,98 | 194,50 | 201,03 | 206,12 | 212,29 | 217,04 | 222,97 |
| 4,00 | 14,88 | 15,50 | 16,24 | 16,90 | 17,60 | 18,12 | 18,70 | 19,37 | 19,88 | 20,40 | 21,00 | 21,50 |
| | 176,47 | 183,83 | 192,60 | 200,43 | 208,73 | 214,90 | 221,78 | 229,73 | 235,77 | 241,94 | 249,06 | 255,00 |
| 4,50 | 16,67 | 17,35 | 18,20 | 18,90 | 19,70 | 20,30 | 21,00 | 21,70 | 22,25 | 22,90 | 23,50 | 24,00 |
| | 197,70 | 205,77 | 215,85 | 224,15 | 233,64 | 240,76 | 249,06 | 257,36 | 263,88 | 271,60 | 278,71 | 284,64 |
| 5,00 | 18,60 | 19,35 | 20,30 | 21,10 | 22,00 | 22,60 | 23,35 | 24,15 | 24,80 | 25,50 | 26,20 | 26,70 |
| | 220,60 | 229,49 | 240,76 | 250,24 | 260,92 | 268,03 | 276,93 | 286,42 | 294,13 | 307,36 | 310,73 | 316,66 |
| 6,00 | 22,30 | 23,25 | 24,35 | 25,30 | 26,40 | 27,20 | 28,10 | 29,00 | 29,75 | 30,75 | 31,40 | 32,20 |
| | 264,48 | 275,74 | 288,80 | 300,06 | 313,10 | 322,59 | 333,26 | 343,94 | 352,83 | 364,49 | 372,40 | 381,90 |
| 7,00 | 26,00 | 27,15 | 28,40 | 29,50 | 30,70 | 31,70 | 32,70 | 33,90 | 34,80 | 35,80 | 36,65 | 37,50 |
| | 308,36 | 322,00 | 336,82 | 349,87 | 364,10 | 375,96 | 387,82 | 402,05 | 412,73 | 424,59 | 434,67 | 444,75 |
| 8,30 | 30,80 | 32,10 | 33,60 | 34,90 | 36,40 | 37,50 | 38,75 | 40,20 | | | | |
| | 365,29 | 380,70 | 398,50 | 413,91 | 431,70 | 444,75 | 459,57 | 476,77 | | | | |
| 9,50 | 35,30 | 36,70 | 38,50 | 40 | | | | | | | | |
| | 418,66 | 435,26 | 456,61 | 474,4 | | | | | | | | |
| 10,50 | 39,00 | 40,65 | | | | | | | | | | |
| | 462,54 | 482,11 | | | | | | | | | | |

Расход, кг/час, мощность, кВт

Выбор следует производить в соответствии с мощностью котла и с учетом того, что дизельное топливо обладает тепловой мощностью 10200 ккал/кг.

В данной таблице приведены расход и потребление а кг/час и кВт при полной работе форсунки (GPH) и давлении насоса (бар).

Для горелок с двумя форсунками расход делится в соотношении: 40% - для форсунки первичного пламени и 60% - для форсунки вторичного пламени.

Для давления насоса 12 бар наиболее близкое значение будет 288,80 кВт, ему соответствует форсунка 6 GPH. Если горелка имеет 2 форсунки, то подачу следует разделить так: 2,50 GPH на форсунку первичного пламени и 3,50 GPH на вторую форсунку.

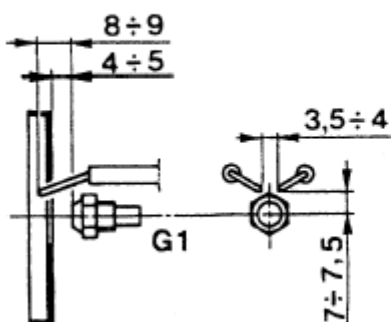
Если оптимальную форсунку подобрать невозможно, то можно варьировать давление насоса в пределах от 11 до 14 бар с тем, чтобы получить нужный расход.



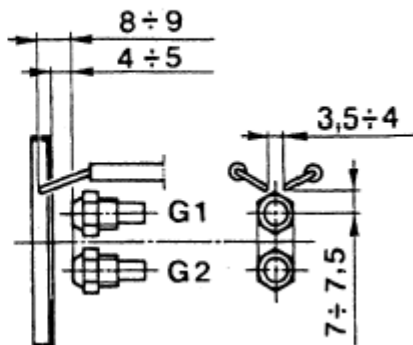
Положение электродов и дефлектора

После установки форсунки (или форсунок) проверьте правильность положения электродов и дефлектора по размерам, указанным на рисунке в мм. Следует производить проверку размеров после каждой манипуляции с головкой.

ECO 30



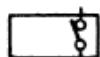
ECO 30/2 - ECO 40/2



Рабочий цикл

ECO 30

Линия термостатов



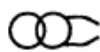
TA-TC

Мотор



MB

Трансформатор



TR

Электромагнитный клапан

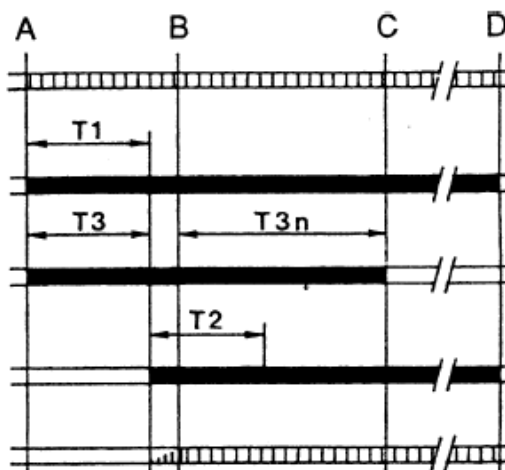


VE1

Фоторезистор



FR



- A - поджиг
- B - наличие пламени
- C - окончание процесса запуска
- C-D - нормальная работа
- D - термостат выключен

- T1 - время пре-вентилиации 13 сек
- T2 - время выдержки 10 сек
- T3 - время до зажигания 13 сек
- T3n - время после зажигания 15 сек



ECO 30/2

Линия термостатов

Мотор

Трансформатор

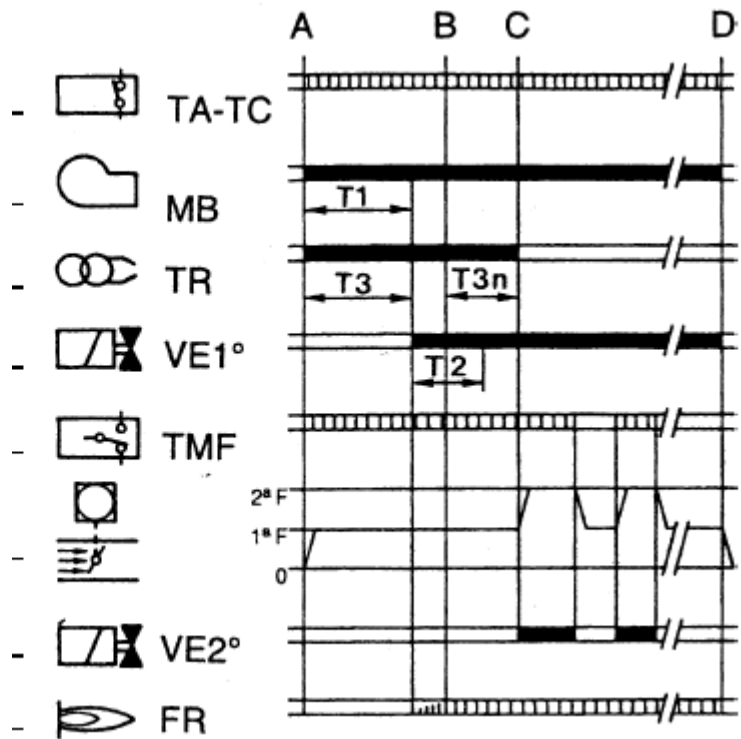
Электромагнитный клапан 1

Термостат 2-го пламени

Сервопривод воздушной заслонки

Электромагнитный клапан 2

Фоторезистор



- A - поджиг
- B - наличие пламени
- C - окончание процесса запуска
- C-D - нормальная работа
- D - термостат выключен

- T1 - время пре-вентилиации 13 сек
- T2 - время выдержки 10 сек
- T3 - время до зажигания 13 сек
- T3n - время после зажигания 15 сек



ECO 40/2

Линия термостатов

- TA-TC

Мотор

- MB

Трансформатор

- TR

Электромагнитный клапан 1

- VE1°

Термостат 2-го пламени

- TMF

Сервопривод воздушной заслонки

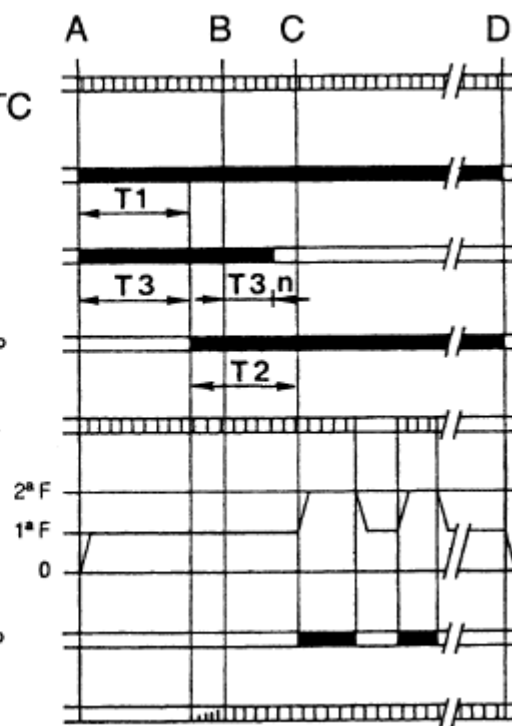
-

Электромагнитный клапан 2

- VE2°

Фоторезистор

- FR



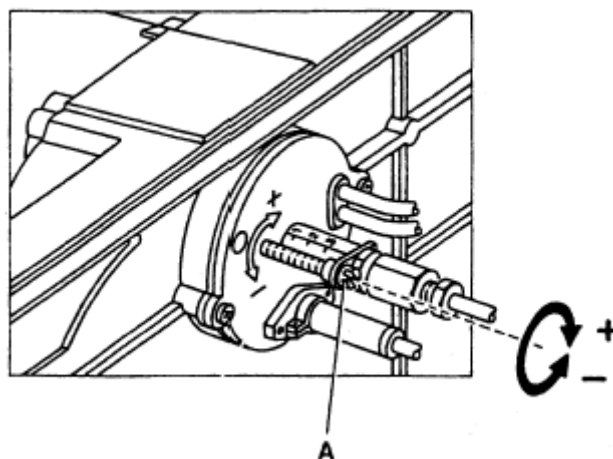
- A - поджиг
- B - наличие пламени
- C - окончание процесса запуска
- C-D - нормальная работа
- D - термостат выключен

| | LOA 44 | LMO 44 |
|-----------------------------|--------|--------|
| T1 - время пре-вентилиации | 25 сек | 26 сек |
| T2 - время выдержки | 5 сек | 5 сек |
| T3 - время до зажигания | 25 сек | 25 сек |
| T3n - время после зажигания | 2 сек | 5 сек |

Регулировка головки горения

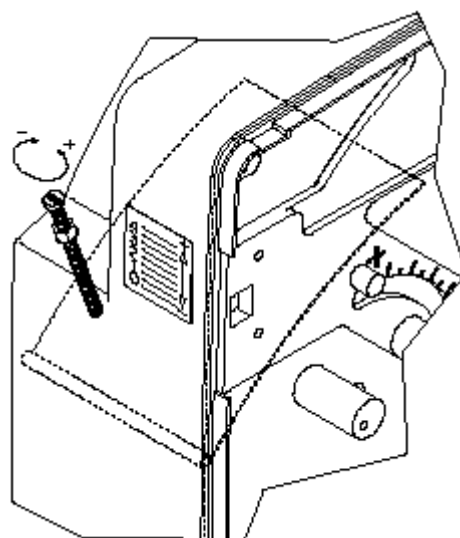


С помощью винта А регулируют положение линии форсунка/дефлектор относительно сопла, изменяя таким образом сечение прохода воздуха.
Положение 1 – минимальная подача.
Положение 2 – промежуточная подача.
Положение 3 – максимальная подача.



Регулировка воздушной заслонки (ECO 30)

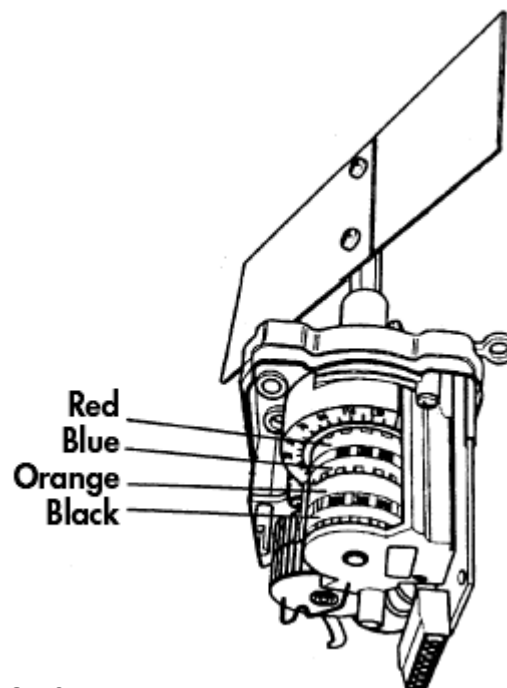
Вентиль регулируется с наружной стороны кожуха. Отпустив гайку, повернуть винт по часовой стрелке для уменьшения открытия воздушной заслонки и против часовой стрелки для увеличения прохода, ориентируясь на указания таблички.





Регулировка воздушной заслонки (ECO 30/2, ECO 40/2)

Воздушная заслонка управляется электрическим сервомотором. Регулировка положением открытие/закрытие 1-го пламени/максимального открытия осуществляется поворотом кулачка против часовой стрелки для открытия воздушного клапана и по часовой стрелки для закрытия.



Red (красный) – воздушная заслонка 2-го пламени.

Blue (синий) – полное закрытие.

Orange (оранжевый) – воздушная заслонка 1-го пламени.

Black (черный) – вспомогательный доступ электромагнитного клапана 2-го пламени.



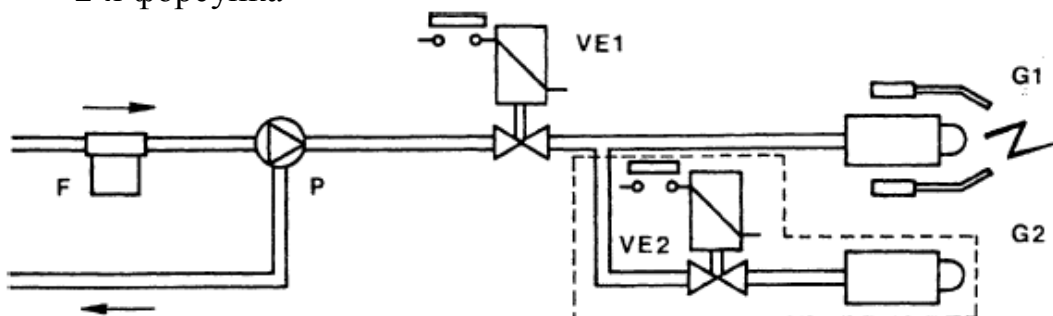
Запуск горелки

1. Предварительные операции

- Установить манометр или вакуумметр на насос (снять их после окончательной регулировки).
- Открыть вентили вдоль топливного трубопровода.
- Замкнуть цепь термостатов (котел – температура окружающего воздуха).
- Подать напряжение от главного выключателя.
- Установить в положение "работа" выключатель IMA.
- Разблокировать аппаратуру нажатием красной кнопки.

2. Запуск

- F – Линейный фильтр
P – Насос
VE1 – Электромагнитный клапан 1-й форсунки
VE2 – Электромагнитный клапан 2-й форсунки
G1 – 1-я форсунка
G2 – 2-я форсунка



а) После предварительных операций начать цикл запуска. Мотор горелки и насос запускаются, всасываемое дизельное топливо возвращается. Работает горелка и трансформатор розжига, которые выполняют следующие фазы:

- предварительная вентиляция топки,
- предварительная промывка части топливопровода,
- предварительное зажигание от разряда на электродах.

В горелках типа ECO 30 воздушный вентиль открывается соответственно пропускной способности горелки; в горелках типа ECO 30/2 и ECO 40/2 сервомотор устанавливает воздушную заслонку в положение, соответствующее регулировке первичного пламени.

б) В конце фазы предварительной продувки, подается команда на открытие электромагнитного клапана VE1: топливо поступает к форсунке G1 и распыляется. Разряд на электродах вызывает формирование факела пламени. Одновременно начинается отсчет времени выдержки.



Регулировка давления насоса

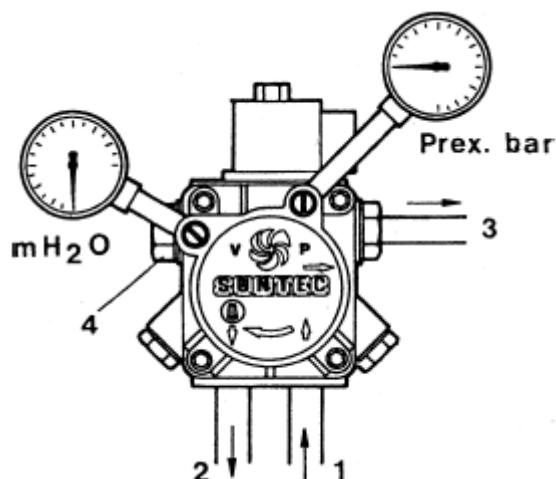
Насос предварительно отрегулирован на 12 бар (кгс/см²).

Для контроля давления насоса используется манометр с масляным наполнителем.

Давление может быть нормально отрегулировано в пределах от 11 до 15 бар.

- 1 – всасывание топлива
- 2 – возврат топлива
- 3 – форсунка
- 4 – регулировка давления

Если вакуум превышает 4 м,
следует установить
циркуляционный насос.



Контроль горения

Для более эффективного использования топлива и сохранения окружающей среды, рекомендуется выполнять с помощью соответствующих приборов контроль за сгоранием топлива.

CO₂ — указывает с каким избытком воздуха происходит горение топлива; при увеличении количества воздуха содержание CO₂ в % уменьшается, а при уменьшении количества воздуха % CO₂ возрастает. Допустимое содержание CO₂ 11-12%.

Содержание дыма, выраженное в номерах шкалы ВН (Vacharach) указывает на присутствие в дыме несгоревших твердых частиц. Если содержание таких частиц в дыме превышает №2 шкалы ВН, следует убедиться в отсутствии дефектов форсунки, проверить подходит ли она к горелке и котлу (марка, тип, угол распыления). Вообще номер шкалы можно понизить, увеличив давление насоса; в этом случае обратите внимание на расход топлива - он возрастает, и, следовательно, нужно уменьшить пропускную способность форсунки.

Температура дыма является величиной, которая показывает рассеяние тепла через дымовую трубу: чем выше температура, тем больше рассеяние тепла и ниже эффективность топлива.

Если температура слишком высокая, следует уменьшить количество сжигаемого топлива. Наилучший диапазон температуры дыма от 160° до 260°С.

ЕСО-30/2 - ЕСО-40/2. Для горелок, работающих в режиме нормального/редуцированного пламени, необходимо следить за тем, чтобы не



создавались условия для конденсации дымов в котле и трубе. Конденсат кислотного типа может вызвать значительную коррозию котла, поэтому следует проконсультироваться с фирмой, выпускающей котлы.

В дымовых трубах в зависимости от материала, из которого они изготовлены, может возникнуть коррозия или появиться некрасивые темные пятна сырости и затрудненный выход дыма (недостаточная тяга).

Нормы, действующие в некоторых странах, могут требовать регулировок, отличных от описанных выше, а также учет других параметров. Горелки серии ЕСО рассчитаны на соблюдение самых строгих международных нормативов, касающихся сбережения энергии и охраны окружающей среды.

Обслуживание

Все операции по обслуживанию выполняются только после отключения горелки от электросети.

Сняв кожух, можно выполнить очистку фоторезистора, осмотр мотора, электромагнитного клапана, трансформатора и сервомотора воздушного вентиля (модель ЕСО/2).

Для получения доступа к вентилятору и воздушному вентилю необходимо снять корпус, на котором смонтированы части горелки, эта операция открывает доступ к головке горелки.

Для выполнения операции по очистке и проверке жиклера и электродов следует вынуть головку, сняв соответствующий фланец.

Фоторезистор

Отвинтить фоторезистор и протереть фоточувствительное окно сухой тряпкой.

Фильтр насоса

Закрыть задвижку на линии всасывания, снять стакан фильтра, почистить бензином, промыть дизельным топливом. Снова аккуратно собрать фильтр.

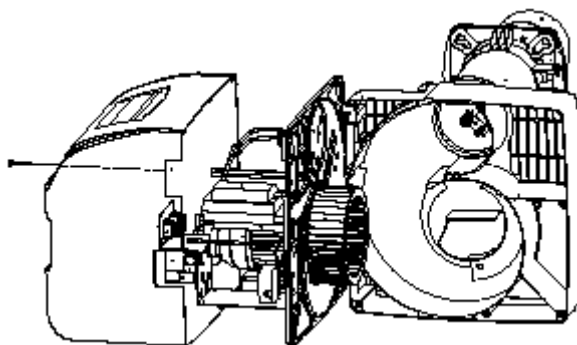
Линейный фильтр

Закрыть задвижку на линии всасывания, снять крышку фильтра, вынуть фильтр, аккуратно почистить. Снова аккуратно собрать фильтр.

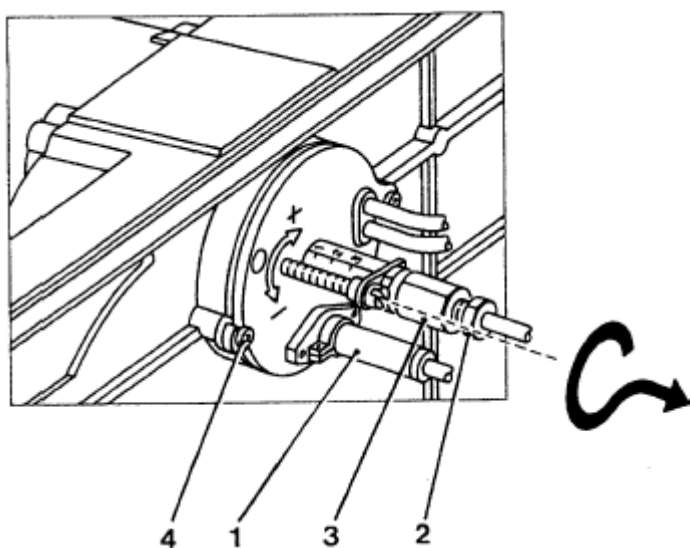


Вентилятор и воздушный клапан

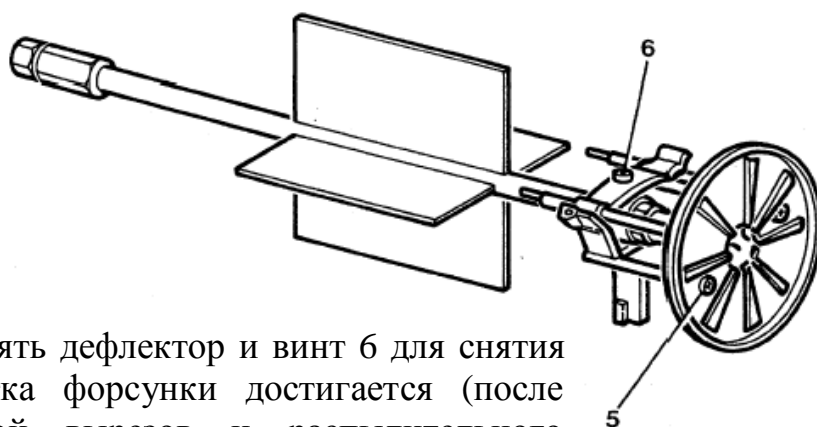
Отвинтить два боковых винта 1 и снять кожух.
Отвинтить винты 2 крепления монтажной плиты (восемь винтов).
Извлечь монтажную плиту и уложить ее на подходящее место.



Электроды форсунки



После снятия кожуха, отсоединить провода высокого напряжения от трансформатора, отвинтить фоторезистор 1, отвинтить штуцер 2, который соединяет топливный трубопровод с линией 3 форсунки, (горелки ECO 30/2 – ECO 40/2 имеют по 2 штуцера), отпустить винты 4 и, вращая фланец по часовой стрелке, извлечь сборку фланец – форсунка – дефлектор – электроды.



Отвинтить винты 5 чтобы снять дефлектор и винт 6 для снятия электродов. Хорошая очистка форсунки достигается (после снятия фильтра) промывкой вырезов и распылительного отверстия бензином с последующим ополоскиванием дизельным топливом.

Не следует пользоваться инструментами, которые могут повредить внутреннюю поверхность.

При сборке обратить особое внимание на правильное взаимное расположение электродов дефлектора.



Устранение неисправностей

| Проблема | Причина | Решение |
|---|---|--|
| Горелка не запускается, сигнал блокировки отсутствует. | а) Нет напряжения. б) Топливо не поступает в горелку. | а) Проверить фазы. б) Проверить термостаты (комнатный или котловой). с) Проверить топливную линию. |
| Мотор вращается, но факел не формируется, и горелка блокируется. | а) Нет искры на электродах. б) Засорилась форсунка. в) Топливо не поступает в горелку. | а) Проверить положение электродов и зачистить их. б) Прочистить или заменить форсунку. в) Проверить уровень топлива в баке, убедиться в открытии всех заслонок на трубопроводе подачи топлива, проверить чистоту линейного фильтра и насоса. |
| Горелка запускается, факел формируется, после чего горелка блокируется. | а) Загрязнен фоторезистор. б) Плохое распыление форсунки. | а) Очистить фоторезистор. б) Прочистить или заменить форсунку. |
| Неравномерное пламя. | а) Плохое распыление форсунки. б) Слишком низкое давление насоса. в) Попала вода в дизельное топливо. | а) Прочистить или заменить форсунку. б) Измерить и повысить давление. в) Удалить воду из бака и промыть фильтр. |
| Коптящее пламя. | а) Плохое распыление форсунки. б) Недостаточное количество воздуха для горения. | а) Прочистить или заменить форсунку. б) Убедиться в нормальном открытии воздушной заслонки и отсутствии загрязнения крыльчатки вентилятора. |