



Инструкция для
водонагревателя
Atlantic O'PRO

Благодарим Вас за то, что Вы приобрели электроводонагреватель накопительного типа «Atlantic».

Электроводонагреватели «Atlantic» разработаны и изготовлены в строгом соответствии с международными стандартами, гарантирующими надежность и безопасность эксплуатации. Все модели прошли обязательную сертификацию Госстандарта России и полностью соответствуют требованиям ГОСТ Р МЭК 60335-2-21-99, ГОСТ Р 51318.14.1-99, ГОСТ Р 51318.14.2-99, ГОСТ Р 51317.3.2-99, ГОСТ Р 51317.3.3-99.

Введение.

Пожалуйста, ознакомьтесь с инструкцией.

В инструкции содержится необходимая информация о мерах безопасности при установке, эксплуатации, и обслуживании водонагревателя

Настоящая инструкция распространяется на модели Atlantic серия O'pro
Конкретный тип приобретенного Вами водонагревателя, Вы можете идентифицировать из табл.1

Табл. 1

Артикул	Наименование продукции
вертикальная установка	
821177	ЭВН вертикальный, узкий, установка над раковиной O'Pro PC R, 15 л.
821178	ЭВН вертикальный, узкий, установка под раковиной O'Pro PC S, 15 л.
821179	ЭВН вертикальный, установка над раковиной O'Pro PC RB, 10 л.
821181	ЭВН вертикальный, установка над раковиной O'Pro PC RB, 15 л.
821180	ЭВН вертикальный, установка под раковиной O'Pro PC SB, 10 л.
821182	ЭВН вертикальный, установка под раковиной O'Pro PC SB, 15 л.
831042	ЭВН вертикальный, узкий O'Pro PC R, 30 л.
841133	ЭВН вертикальный, узкий O'Pro PC R, 50 л.
841143	ЭВН вертикальный O'Pro VM, 50 л.
851124	ЭВН вертикальный O'Pro VM, 80 л.
861139	ЭВН вертикальный O'Pro VM, 100 л.
871170	ЭВН вертикальный O'Pro VMAE 150
881165	ЭВН вертикальный O'Pro VMAE 200
горизонтальная установка	
843002	ЭВН горизонтальный O'Pro HM 50
853027	ЭВН горизонтальный O'Pro HM 80
863033	ЭВН горизонтальный O'Pro HM 100
873040	ЭВН горизонтальный O'Pro HM 150
883042	ЭВН горизонтальный O'Pro HM 200

1. Назначение.

Электроводонагреватель накопительного типа (далее по тексту – ЭВН) предназначен для обеспечения горячей водой только бытовых объектов, имеющих водопровод холодной воды с давлением не менее 0,5 атм., и не более 6 атм* .

ЭВН должен эксплуатироваться в закрытых и отапливаемых помещениях и не предназначен для работы в непрерывном проточном режиме.

1. Комплектация

Комплектация ЭВН отличается в зависимости от модели.

Артикул	Наименование продукции	комплектация
вертикальная установка		
821177	ЭВН вертикальный, узкий, установка над раковиной O'Pro PC R, 15 л.	а) ЭВН б) Упаковка в) Диэлектрическая муфта- г) Инструкция по установке и эксплуатации. д) Гарантийный талон у) Электрический кабель и электрическая вилка ж) Предохранительный клапан
821178	ЭВН вертикальный, узкий, установка под раковиной O'Pro PC S, 15 л.	
821179	ЭВН вертикальный, установка над раковиной O'Pro PC RB, 10 л.	а) ЭВН б) Упаковка в) Диэлектрическая муфта г) Инструкция по установке и эксплуатации. д) Гарантийный талон е) Электрический кабель и электрическая вилка ж) Предохранительный клапан
821181	ЭВН вертикальный, установка над раковиной O'Pro PC RB, 15 л.	
821180	ЭВН вертикальный, установка под раковиной O'Pro PC SB, 10 л.	
821182	ЭВН вертикальный, установка под раковиной O'Pro PC SB, 15 л.	
831042	ЭВН вертикальный, узкий O'Pro PC R, 30 л.	
841133	ЭВН вертикальный, узкий O'Pro PC R, 50 л.	

* 1 атм. ≈ 1 бар

841143	ЭВН вертикальный O'Pro VM, 50 л.	а) ЭВН б) Упаковка в) Диэлектрическая муфта г) Инструкция по установке и эксплуатации. д) Гарантийный талон е) Предохранительный клапан
851124	ЭВН вертикальный O'Pro VM, 80 л.	
861139	ЭВН вертикальный O'Pro VM, 100 л.	
871170	ЭВН вертикальный O'Pro VMAE, 150 л.	а) ЭВН б) Упаковка в) Диэлектрические муфты - 2 шт. г) Инструкция по установке и эксплуатации. д) Гарантийный талон е) Предохранительный клапан
881165	ЭВН вертикальный O'Pro VMAE, 200 л.	
горизонтальная установка		
843002	ЭВН горизонтальный O'Pro HM, 50 л.	а) ЭВН б) Упаковка в) Диэлектрические муфты - 2 шт. г) Инструкция по установке и эксплуатации. д) Гарантийный талон е) Предохранительный клапан
853027	ЭВН горизонтальный O'Pro HM, 80 л.	
863033	ЭВН горизонтальный O'Pro HM, 100 л.	
873040	ЭВН горизонтальный O'Pro HM, 150 л.	а) ЭВН б) Упаковка в) Диэлектрическая муфта г) Инструкция по установке и эксплуатации. д) Гарантийный талон е) Предохранительный клапан
883042	ЭВН горизонтальный O'Pro HM, 200 л.	

Внимание:

Просим обратить внимание, что не все водонагреватели комплектуются электрическим шнуром и вилкой, а также диэлектрическими муфтами.

Данное оборудование приобретается отдельно.

Аппарат предназначен для нагрева объема воды до заданной температуры и дальнейшего поддержания температуры в автоматическом режиме.

2. Принцип работы и основные элементы.

Рис. 1



При открытии крана горячей воды в водонагреватель через трубку подачи холодной воды начинает поступать холодная вода. Холодная вода, поступающая снизу, вытесняет ранее нагретую воду через трубку горячей воды, идущей из верхней точки аппарата.

Таким образом, горячая вода, начиная с верхней части бака, поступает потребителю, а снизу водонагреватель заполняется холодной водой. Температура воды понижается. Включается термостат. Нагревательный элемент (ТЭН) снова начинает нагревать воду до заданной температуры.

Основными элементами водонагревателя являются:

Внутренний бак – выполнен из стали и защищен от коррозионного воздействия воды эмалью с повышенным содержанием титана, кобальта и кварца.

Теплоизоляция – выполнена из пенополиуретана, снижает потери тепла при отключении водонагревателя.

Медный ТЭН.

Магнийевый анод – обеспечивает дополнительную защиту внутреннего бака от коррозии

Предохранительный клапан – устанавливается на входе в водонагреватель и выполняет функции предотвращения возврата воды в магистраль водоснабжения и защиты внутреннего бака от давления свыше 8 бар (атм.) - рабочее давление, 9 бар - сверхдавление.

Термостат - регулирует температуру воды. Заводская настройка около 65° С (+/- 5 ° С)

Для защиты бака от коррозии в ЭВН применяется уникальная запатентованная система омического сопротивления.

3. Технические характеристики ЭВН Atlantic O'PRO

Технические характеристики компактных моделей (серия O'PRO), литраж от 10 л. до 50 л., вертикальная установка
Табл. 2

Артикул	Наименование	Литраж, л	Напряжение, В	ТЭН	Мощность, Вт	Размеры, мм						Время нагрева до 60 °С ($\Delta t=50$ °С), мин	Потребление энергии кВт/ч за 24 ч, при 65 °С	Вес (без воды), кг
						A	Ø	B	C	D	E			
821179	установка над раковиной O'Pro PC RB, 10 л.	10	220/240	медный	1600	456	255	166	290	64	262	24	0,48	8
821181	установка над раковиной O'Pro PC RB, 15 л.	15	220/240	медный	1600	399	338	163	236	81	345	35	0,58	9
821180	установка под раковиной O'Pro PC SB, 10 л.	10	220/240	медный	2000	456	255	238	218	64	262	19	0,63	8
821182	установка под раковиной O'Pro PC SB, 15 л.	15	220/240	медный	2000	399	338	235	164	81	345	28	0,66	9
831042	узкий O'Pro PC R, 30 л.	30	220/240	медный	2000	623	338	160	463	81	345	57	0,76	12,5
841133	узкий O'Pro PC R, 50 л.	50	220/240	медный	2000	918	338	168	750	81	345	96	1,13	17

Технические характеристики (серия O'PRO), литраж от 50 л. до 200 л., вертикальная установка
Табл. 3.

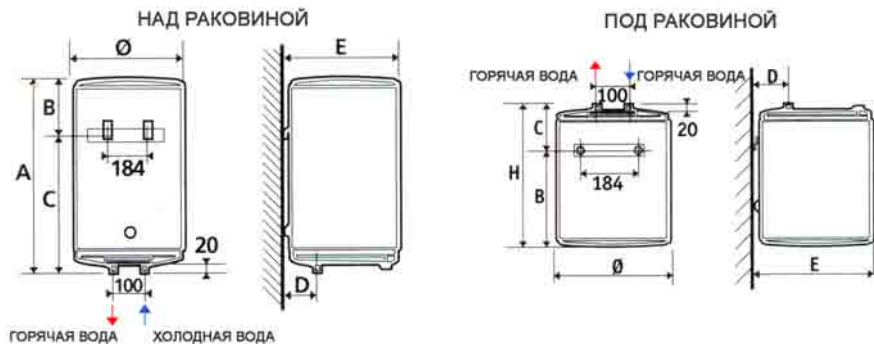
Артикул	Наименование	Литраж, л	Напря- жение, В	ТЭН	Мощ- ность, Вт	Размеры, мм							Время нагрева до 60 °С ($\Delta t=50$ °С), 60 °С ($\Delta t=50$ °С), МИН	Потреб- ление энергии кВт/ч за 24 ч. при 65 °С	Вес (без воды), кг
						A	∅B	C	D	E	F	G			
841143	O'Pro VM, 50 л.	50	220/240	медный	2000	559	433	380	451	165	100-280	240	90	0,88	16
851124	O'Pro VM, 80 л.	80	220/240	медный	2000	791	433	590	451	165	100-280	240	146	1,23	20
861139	O'Pro VM, 100 л.	100	220/240	медный	2000	948	433	740	451	165	100-280	240	182	1,62	22
871170	O'Pro VMAE, 150 л.	150	220/240	медный	2200	1241	505	30	1048	146	100-280	440	276	1,72	40
881165	O'Pro VMAE, 200 л.	200	220/240	медный	2200	1568	505	30	1048	473	100-280	440	350	2,04	50

Технические характеристики (серия O'PRO), литраж от 50 л. до 200 л., горизонтальная установка
Табл. 4.

Артикул	Наименование	Литраж, л	Напря- жение, В	ТЭН	Мощ- ность, Вт	Размеры, мм							Время нагрева до 60 ° С ($\Delta t=50$ ° С), 60 ° С ($\Delta t=50$ ° С), МИН	Потреб- ление энергии кВт/ч за 24 ч. при 65 ° С	Вес (без воды) кг
						A	Ø,B	C	D	E	F				
843002	O'Pro HM, 50 л.	50	220/240	медный	1500	542	433	170	451	234	343	100	1,10	16	
853027	O'Pro HM, 80 л.	80	220/240	медный	1500	774	433	360	451	234	343	165	1,34	20	
863033	O'Pro HM, 100 л.	100	220/240	медный	1500	931	433	510	451	234	343	220	1,85	22	
873040	O'Pro HM, 150 л.	150	220/240	медный	2200	1185	505	800	530	275	440	260	1,59	40	
883042	O'Pro HM, 200 л.	200	220/240	медный	2200	1490	505	1050	530	275	440	340	1,96	50	

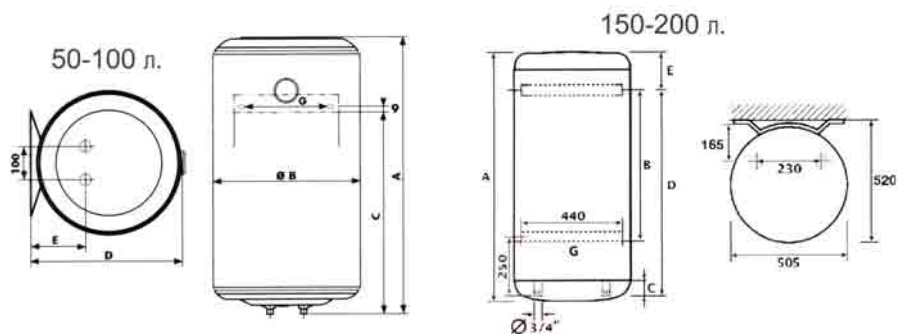
Габаритные размеры ЭВН компактных моделей (серия O'PRO), литраж от 10 л. до 50 л., вертикальная установка

Рис. 2



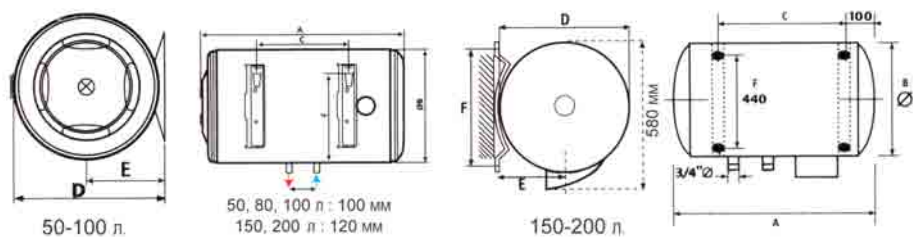
Габаритные размеры ЭВН (серия O'PRO), литраж от 50 л. до 200 л., вертикальная установка

Рис. 3



Габаритные размеры ЭВН (серия O'PRO), литраж от 50 л. до 200 л., горизонтальная установка

Рис. 4



4. Требования к установке.

Внимание! Данный водонагреватель требует квалифицированной установки. Для корректной установки и монтажа Вашего оборудования обратитесь в авторизованный сервисный сервис или другим специалистам имеющим лицензию на проведение сантехнических и электромонтажных работ, предоставляющую услугу по установке бытовой техники.

Установка и монтаж водонагревателя не входит в стоимость приобретенного Вами водонагревателя.

Рекомендуется монтировать водонагреватель в максимальной близости к месту использования горячей воды, чтобы сократить потери тепла в трубопроводе.

При монтаже в ванной комнате, водонагреватель устанавливается в таком месте, куда не попадает вода из душа или душевого распылителя.

Температура в помещении, где установлен водонагреватель, не должна быть ниже $+8^{\circ}\text{C}$, и не выше $+40^{\circ}\text{C}$.

При установке, стена и крепежные болты должны выдерживать тройной вес водонагревателя с водой.

Для доступа специалистов к электрической части прибора, перед лицевой частью водонагревателя должно быть не меньше 0,3 метра свободного пространства.

Водонагреватель следует устанавливать только в помещениях, удовлетворяющих правилам пожарной безопасности.

5. Подсоединение к системе водоснабжения.

Подсоединяемые к водонагревателю шланги и соединения должны выдерживать как рабочее давление, так и температуру не ниже 100°C .

Соединение входа и выхода водонагревателя осуществляется только через диэлектрические муфты.

При подсоединении водонагреватель работает под давлением определяемым давлением в магистрали.

При подключении водонагревателя к водопроводной сети необходимо обратить внимание на указательные знаки – кольца труб: синие – для холодной (поступающей) воды, красное – для горячей (вытекающей) воды.

Подсоединение входной трубы водонагревателя к системе водоснабжения осуществляется через предохранительный клапан.

Для удобства обслуживания, при подсоединении к системе водоснабжения, рекомендуется между входной трубой водонагревателя и предохранительным клапаном добавить тройниковый отвод, к которому подсоединить кран для слива воды из водонагревателя (во избежание случайных открываний, лучше, если он будет открываться при помощи специального ключа).

Во избежание поломки при завинчивании предохранительного клапана не применяйте больших усилий.

Предохранительный клапан выполняет две функции:

- пропускает воду только в одном направлении (является обратным клапаном).

- при давлении выше 9 бар (кроме компактных моделей – для них 6 бар) во внутреннем резервуаре ЭВН, возникающем при нагреве воды, стравливает воду через отверстие сбоку.

Появление водяных капель из отверстия предохранительного клапана во время нагрева воды является естественным процессом и связано с расширением воды в баке при нагревании. Отверстие клапана советуем подсоединить отводной гибкой трубкой к системе слива. Трубка должна иметь постоянный уклон к полу.

Ни в коем случае нельзя закрывать отверстие клапана!

Ручка клапана никогда не должна быть повернута книзу пола, в ином случае с ручки клапана будет капать вода.

Если давление воды в магистрали превышает 5 бар (атмосфер), следует после водяного счетчика поставить редуктор давления (т.е. перед обратным сбросным клапаном).

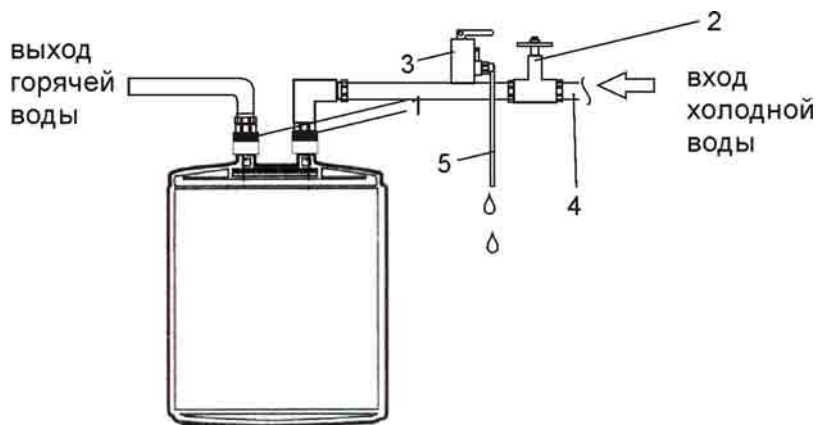
При установке ЭВН под раковину следует обратить **особое внимание** на исключение попадания воды на крышку водонагревателя (электрическая часть). Для этого:

1. Соединения должны быть герметичными;
2. Подводки (желательно) должны иметь петлю вниз под углом;

Гидравлическая система подключения Atlantic O'PRO

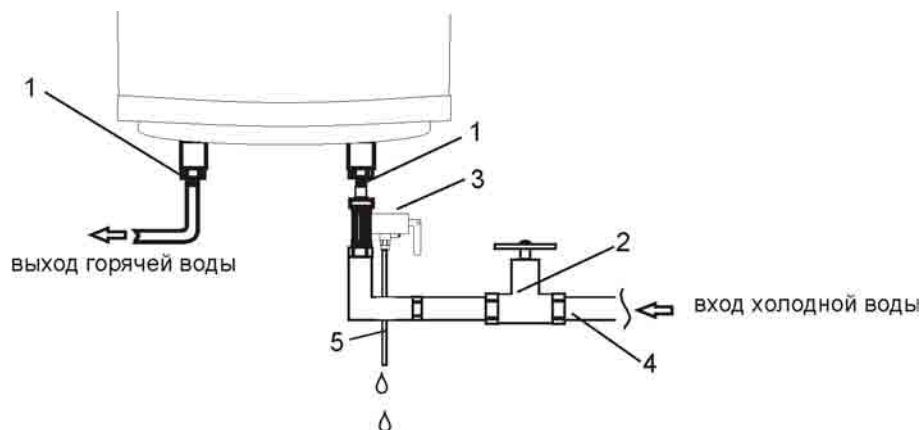
Гидравлическая схема подключения O'PRO вертикальная установка под раковину

Рис. 5

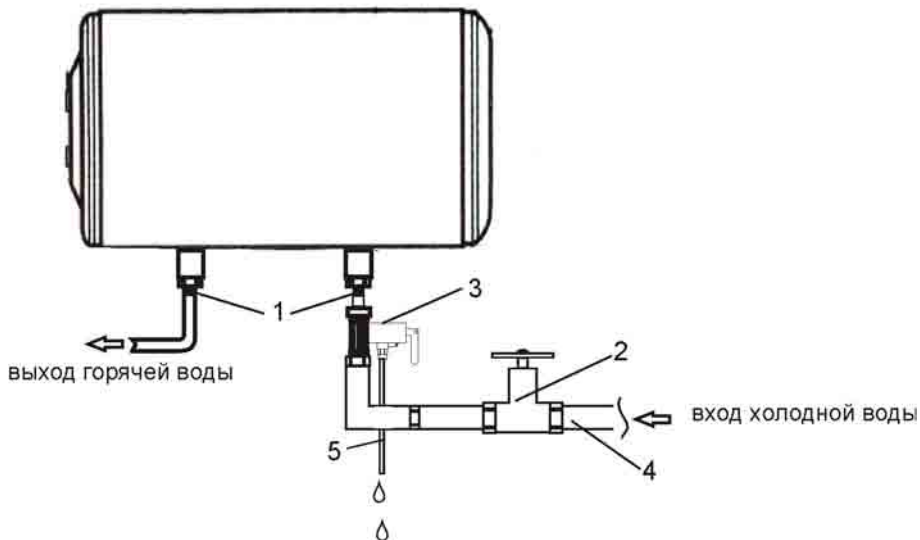


Гидравлическая схема подключения O'PRO вертикальная установка

Рис. 6



Гидравлическая схема подключения O'PRO горизонтальная установка
Рис. 7



- 1 - диэлектрические муфты (опционально для трубы холодной воды)
- 2 - входной вентиль
- 3 - предохранительный клапан
- 4 - магистраль холодной воды
- 5 - дренажная трубка

7. Электрическое подсоединение.

ВНИМАНИЕ! Водонагреватель должен быть заземлен!

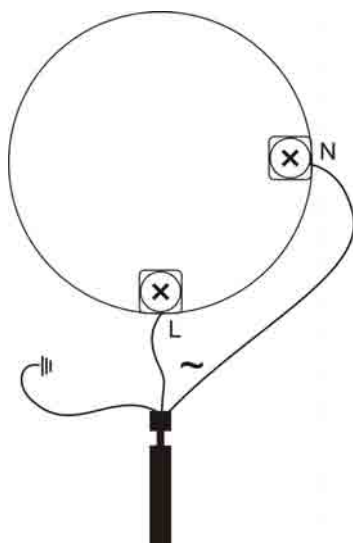
Электроснабжение подводится непосредственно к клеммам термостата с помощью кабеля расчетного сечения (например, трехжильным медным кабелем 3х1,5 кв.мм), при этом обязательно заземление.

Заземляющий провод подсоединяется к клемме с символом 

Для отключения водонагревателя от сети следует использовать двухполюсный выключатель (автомат на 16-20А) с расстоянием между разомкнутыми контактами не менее 3 мм.

(Питающий кабель и двухполюсный выключатель не входят в комплект поставки).

Удостоверьтесь в том, что напряжение в сети соответствует значению, указанному на фирменной табличке водонагревателя (шильдe).



8. Включение и работа.

Убедитесь что фланец водонагревателя отцентрирован и он надежно закреплен.

Непосредственно перед включением заполните водонагреватель, открыв вентиль магистрали холодного водоснабжения и кран горячей воды для вытеснения воздуха. После заполнения водонагревателя (как только из крана горячей воды потечет вода, а не будет выходить воздух), закройте кран горячей воды, осмотрите аппарат и убедитесь, что он не протекает. Включите водонагреватель

В режиме нагрева горит индикатор красного цвета. После прекращения нагрева (или отключения от электрической сети) индикатор не горит.

В процессе работы трубка подвода холодной воды может нагреваться.

Перед каждым последующим включением убедитесь, что водонагреватель заполнен водой, открыв кран горячей воды и убедившись, что вода течет.

Регулировка температуры.

Увеличение температуры достигается поворотом тумблера по часовой стрелке, а уменьшение – против часовой стрелки.

9. Общие правила безопасной эксплуатации

Табл.5

№	Правило	Опасность
1	Не открывайте корпус водонагревателя	Поражение электрическим током. Получение ожогов при касании горячих компонентов. Получение травм при касании острых кромок и выступов
2	Не включайте и не отключайте водонагреватель, вставляя или вынимая сетевую вилку из розетки. Пользуйтесь для этой цели выключателем	Поражение электрическим током в случае повреждения кабеля, вилки или розетки.
3	Не эксплуатировать водонагреватель с поврежденным кабелем электропитания	Поражение электрическим током при касании проводов с поврежденной изоляцией, находящихся под напряжением
4	Не кладите посторонние предметы на водонагреватель	Получение травм при падении предметов в результате вибраций водонагревателя
		Повреждение прибора или предметов, расположенных под ним, при падении посторонних предметов в результате вибраций
5	Не вставляйте на водонагреватель	Получение травм при падении прибора
		Повреждение прибора или предметов, расположенных под ним, при падении прибора
6	Перед чисткой водонагревателя отключите его и отсоедините от сети электропитания, вынув вилку из розетки или разомкнув сетевой выключатель	Поражение электрическим током
7	Закрепите прибор на прочной стене, не способствующей усилению вибрации	Повышенный уровень шума
8	Для электрических соединений используйте кабели с жилами соответствующего сечения	Если сечение жил недостаточно, то кабели будут перегреваться. Это может привести к пожару
9	Перед пуском прибора убедитесь, что все устройства управления и защиты функционируют нормально и находятся в рабочем состоянии	Отключение или повреждение прибора в результате работы с неисправной или неотрегулированной системы управления
10	Перед перемещением водонагревателя слейте горячую воду.	Получение ожогов
11	Не используйте интенсициды, растворители или агрессивные средства для наружной чистки водонагревателя	Повреждение пластика и окрашенных частей

10. Возможные неисправности и способы их устранения:

Если из водоразборного крана течет холодная вода, проверьте следующее:

- убедитесь что термостат включен (горит индикатор);
- убедитесь в исправности нагревательного элемента.

Если из водоразборного крана течет слишком горячая вода (с паровыми пробками):

Отключите электропитание прибора и проверьте следующее:

- убедитесь в исправности термостата;

Из водоразборного крана течет недостаточно горячая вода:

Выполните следующие проверки:

- проверьте состояние трубопровода горячей воды;
- убедитесь в исправности электрических компонентов;
- осмотрите ТЭН на предмет наличия извести на поверхности.

НЕ ПЫТАЙТЕСЬ РЕМОНТИРОВАТЬ ПРИБОР САМОСТОЯТЕЛЬНО. ТЕХНИЧЕСКОЕ ОБСЛУЖИВАНИЕ ВОДОНАГРЕВАТЕЛЯ ДОЛЖЕН ВЫПОЛНЯТЬ КВАЛИФИЦИРОВАННЫЙ СПЕЦИАЛИСТ.

ПРИМЕНЯЙТЕ ЗАПАСНЫЕ ЧАСТИ, ВЫПУСКАЕМЫЕ ТОЛЬКО ЗАВОДОМ-ИЗГОТОВИТЕЛЕМ.

11. Плановое техническое обслуживание.

Для поддержания высокой эффективности водонагревателя следует каждые 2 года удалять известковые отложения (накипь) с нагревательного элемента. Для удаления накипи применяется 4% раствор уксусной кислоты (после применения уксусной кислоты, тщательно удалить остатки кислоты с нагревательного элемента).

Магниевый анод необходимо осматривать каждый год и при необходимости (уменьшение диаметра магниевого анода до 4 мм, или полное его истончение) менять.

Магниевый анод является расходным материалом и оплачивается покупателем.

Все работы по техническому обслуживанию оплачиваются покупателем.

12. Гарантия изготовителя.

Условия гарантии перечислены в гарантийном талоне Atlantic. Срок бесплатного гарантийного ремонта действителен при соблюдении предписаний настоящей инструкции по эксплуатации. Информация об адресах сервис-центров есть в гарантийном талоне.

При наступлении гарантийного случая следует отключить электропитание от аппарата, перекрыть подачу воды и вызвать мастера. При самовольном демонтаже аппарата, повлекшим невозможность установления причины неисправности, сервисный центр имеет право отказать в гарантийном ремонте.

Инструкция по установке, эксплуатации и техническому обслуживанию водонагревателей «Atlantic» не заменяет собой гарантийный талон и не является основанием для гарантийного обслуживания.

Внимание!

Конструкция и технические характеристики постоянно совершенствуются, поэтому данная инструкция по эксплуатации может содержать незначительные отличия. Конструкция и технические характеристики могут быть изменены без предварительного оповещения.

<http://www.atlantic-comfort.com/>

Atlantic International
58, avenue du General Leclerc
92340 Bourg-la-Reine
France

