

УСТАНОВКА, ЭКСПЛУАТАЦИЯ И СЕРВИСНОЕ ОБСЛУЖИВАНИЕ

HRi

321 - 601 - 800



ОСНОВНЫЕ РЕКОМЕНДАЦИИ.....	4
РУКОВОДСТВО ПОЛЬЗОВАТЕЛЯ	5
Панель управления.....	5
ОПИСАНИЕ ПРИБОРА.....	6
Модели - Hri 321 – 601 - 800	6
ТЕХНИЧЕСКИЕ ХАРАКТЕРИСТИКИ	7
РАЗМЕРЫ.....	7
электрические характеристики.....	9
ГИДРАВЛИЧЕСКИЕ ХАРАКТЕРИСТИКИ.....	9
производительность	10
ИНСТРУКЦИИ ПО УСТАНОВКЕ	11
Комплект поставки.....	11
Необходимые Инструменты (НЕ ПОСТАВЛЯЮТСЯ С УСТРОЙСТВОМ)	11
Инструкции по безопасности	12
Гидравлические подключения.....	14
Каскадная схема присоединения	16

ВВОД В ЭКСПЛУАТАЦИЮ	17
Инструкции по безопасности при заполнении бойлера.....	17
Проверка перед запуском	20
ТЕХНИЧЕСКОЕ ОБСЛУЖИВАНИЕ.....	21
Периодические проверки пользователем.....	21
Ежегодное обслуживание	21
Ввод в эксплуатацию после обслуживания.....	22

ПРИМЕЧАНИЯ

Данное руководство содержит важную информацию по установке, вводу в эксплуатацию и обслуживанию водонагревателя.

Эта инструкция входит в комплект вместе с прибором и должна быть передана пользователю, который должен обязательно ее сохранить.

Производитель не несет ответственности за ущерб, причиненный в результате несоблюдения инструкций в данном руководстве.

Основные инструкции по безопасности



Запрещается самостоятельно вносить изменения в конструкцию оборудования без письменного разрешения завода-изготовителя.



Прибор должен быть установлен квалифицированным специалистом в соответствии с действующими на данной территории нормами и правилами..



Монтаж оборудования должен производиться в соответствии с инструкцией и отвечать действующим требованиям и законодательству в отношении систем приготовления горячей воды.



Любые отступления от инструкции в отношении мер предосторожности, проверок могут привести к ущербу для здоровья и окружающей среды.



Производитель не несет никакой ответственности за ущерб, нанесенный в результате ошибки, допущенной при установке или эксплуатации приборов или комплектующих, которые не присутствуют в комплекте от производителя.

Основное инструкции по корректному функционированию прибора



Для гарантии безопасной и долговременной работы оборудования важно проводить ежегодные технические проверки и сервисные работы. Персонал, проводящий работы, должен быть обучен и аттестован.



В случае возникновения нештатных ситуаций необходимо связаться с сервисным инженером.

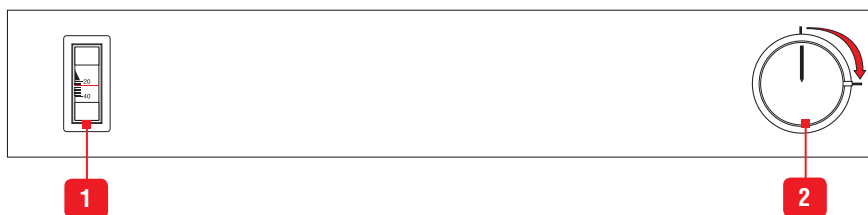


Поврежденные детали могут быть заменены только на оригинальные заводские детали.



Код и серийный номер бойлера, указанные на заводском шильдике, должны быть представлены производителю при возникновении гарантийного случая. Без предоставления этой информации производитель в праве отказаться от гарантийных обязательств.

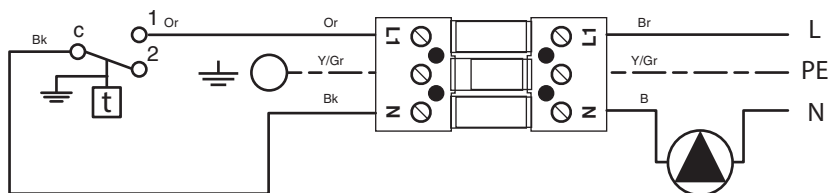
ПАНЕЛЬ УПРАВЛЕНИЯ



Описание:

1. **Термометр** : показывает значение температуры санитарной воды (ГВС) в водонагревателе.
2. **Регулировочный термостат**: позволяет задавать температуру санитарной воды (ГВС) в водонагревателе в диапазоне от 60°C до 90°C.

Электрическая схема



- B. Синий
- Br. Коричневый
- Bk. Черный
- Or. Оранжевый
- Y/Gr. Желто-зеленый

МОДЕЛИ - HRi 321 - 601 - 800

Данные водонагреватели косвенного нагрева, предназначены для напольной установки. Благодаря большой поверхности теплообмена способны удовлетворить средние и высокие потребности по производительности ГВС. С помощью специального комплекта, эти водонагреватели могут быть установлены в каскадную систему, позволяя сократить времязатраты при монтаже на коммерческих, жилых или промышленных объектах.

HRi 321 - 601 - 800

1. Ручной воздухоудалитель
2. Панель управления
3. Вход первичного контура
4. металлическом кожухе
5. Резервуар для санитарной горячей воды из нержавеющей стали (не показана)
6. Первичный резервуар из углеродистой стали
7. Теплоизоляция из минеральной ваты (60) (не показана)
8. Ревизионный фланец
9. Вход санитарной холодной воды
10. Сливной кран
11. Линия рециркуляции контура ГВС
12. Выход санитарной горячей воды
13. Выход первичного контура
14. Трубка датчика из нержавеющей стали (не показана)

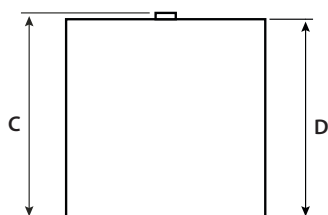
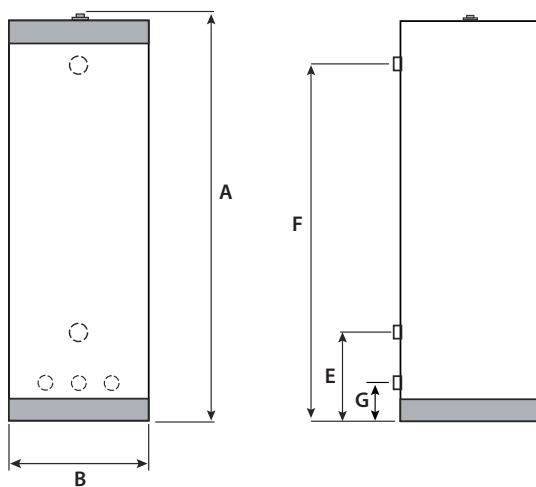


Вид спереди

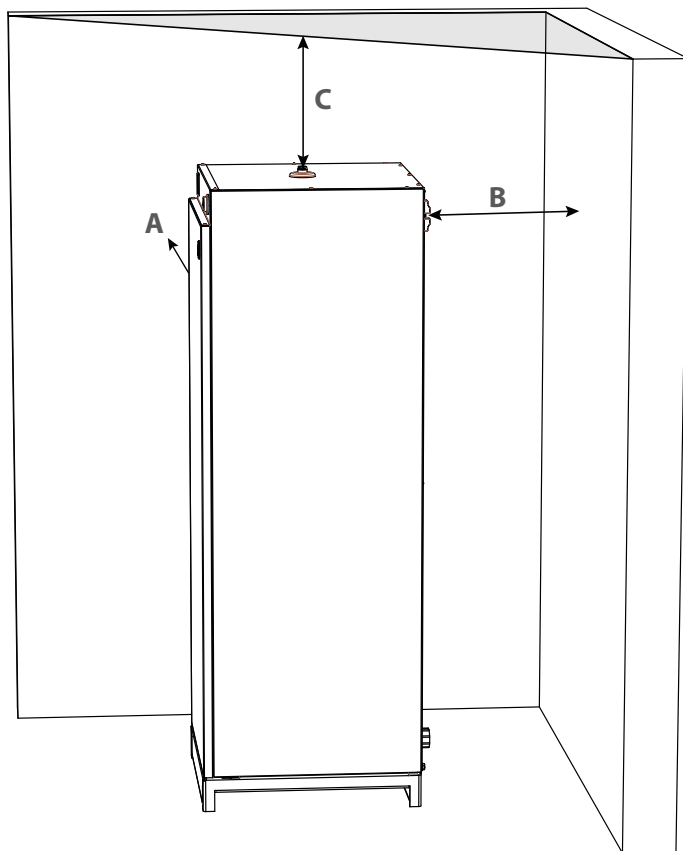
Вид сзади, без кожуха

РАЗМЕРЫ

Габаритные размеры		H Ri		
		321	601	800
A = Высота	мм	1815	2112	2090
B = Ширина	мм	630	780	900
C = Глубина	мм	672	809	930
D	мм	630	780	900
E	мм	511	484,8	510
F	мм	1541	1812,8	1760
G	мм	166,5	146,4	145
Масса в порожнем состоянии	кг	151	273	343



Расстояния вокруг устройства		Hri		
		321	601	800
A (мм)	Рекомендуемое	1000	1000	1000
	Минимальное	750	750	750
B (мм)	Рекомендуемое	1000	1000	1000
	Минимальное	800	800	800
C (мм)	Рекомендуемое	300	330	330
	Минимальное	200	230	230



ЭЛЕКТРИЧЕСКИЕ ХАРАКТЕРИСТИКИ

ОБЩИЕ ХАРАКТЕРИСТИКИ		H Ri		
		321	601	800
Номинальное напряжение	В~	230/240	230/240	230/240
Номинальная частота	Гц	50	50	50
Макс. мощность	кВт	1,3	1,3	1,3
Макс. потребляемый ток (предохранитель)	А	6	6	6

ГИДРАВЛИЧЕСКИЕ ХАРАКТЕРИСТИКИ

ОБЩИЕ ХАРАКТЕРИСТИКИ		H Ri		
		321	601	800
Общий объем	л	303	606	800
Объем первичного контура	л	40	161	125
Присоединение греющего контура [F]	"	2	2	2
Присоединение контура ГВС [M]	"	1 1/2	1 1/2	1 1/2
Линия рециркуляции ГВС [M]	"	3/4	3/4	3/4
Поверхность нагрева	м ²	2,65	3,58	4,56
Расход греющей жидкости	л/ч	6900	7200	7500

ПРОИЗВОДИТЕЛЬНОСТЬ

Производительность по нагреву горячей воды

H_{ri}

Температура горячей воды в бойлере 80°C		321	601	800
Производительность при 40 °С	л/10 мин	922	1345	1881
Производительность при 45 °С	л/10 мин	790	1153	1612
Производительность при 60 °С	л/10 мин	504	706	961
Производительность при 40 °С	л/60 мин	2732	3437	4270
Производительность при 45 °С	л/60 мин	2342	2946	3660
Производительность при 60 °С	л/60 мин	1402	1733	2124
Производительность при 40 °С	л/ч	2172	2511	2868
Производительность при 45 °С	л/ч	1862	2152	2458
Производительность при 60 °С	л/ч	1077	1232	1395
Коэффициент производительности	NL	18	34	67
Подводимая мощность от котла	кВт	76	88	100

Температура греющей жидкости: 90°C Холодная вода при температуре: 10°C

ЭКСТРЕМАЛЬНЫЕ УСЛОВИЯ ЭКСПЛУАТАЦИИ

Максимальное рабочее давление [бак заполнен водой]

- Контур отопления:3 бар

- Контур водоснабжения: 10 бар

Рабочая температур

- Максимальная температура:90°C

Максимальное давление воды на вводе (контур ГВС)

- 6 бар макс. (без использования редуктора давления)

Требования к воде

- Содержание хлоридов < 150 мг/л
- $6 \leq \text{pH} \leq 8$
- Если жесткость воды > 4 мг-экв/л, рекомендуется использовать установки по умягчению воды.

КОМПЛЕКТ ПОСТАВКИ

Все оборудование поставляется в индивидуальной упаковке полностью собранным, и проверенным.

Состав

- бойлер в сборе
- инструкция по монтажу и эксплуатации

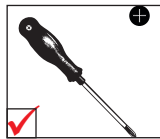
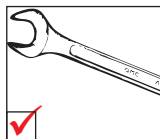
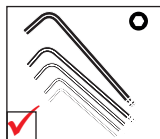
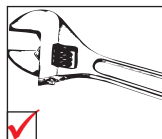


Производитель оставляет за собой право изменять технические характеристики и оборудование своих приборов без предварительного уведомления.



Наличие некоторых моделей и их комплектующих может варьироваться в зависимости от условий рынка

НЕОБХОДИМЫЕ ИНСТРУМЕНТЫ (НЕ ПОСТАВЛЯЮТСЯ С УСТРОЙСТВОМ)



ИНСТРУКЦИИ ПО БЕЗОПАСНОСТИ

Общие замечания



Подключения (электрические, гидравлические) должны производиться в соответствии с инструкцией и отвечать действующим требованиям и правилам



Если точка водоразбора находится на значительном удалении от водонагревателя предусмотрите установку линии рециркуляции ГВС для бесперебойного обеспечения горячей водой.

Основные инструкции по корректному функционированию прибора



Водонагреватель должен быть установлен в сухом и защищенном от внешнего воздействия помещении.



Необходимо предусмотреть место установки с целью обеспечения беспрепятственного доступа к водонагревателю для проведения технического обслуживания или ремонта.



Для предотвращения коррозии бак из нержавеющей стали должен быть заземлен.



Если давление воды на вводе в систему ГВС превышает 6 бар необходимо установить редуктор давления, настроенный на 4,5 бар.



На контуре ГВС необходимо установить группу безопасности бойлера, в составе предохранительного (7 бар), обратного и запорного клапанов.



Во избежании попадания воды на корпус бойлера не следует устанавливать группу безопасности непосредственно над прибором.

Основные инструкции по безопасности

Вы можете обжечься горячей водой!

Когда часто из бойлера забирается небольшое количество горячей воды, то в бойлере может произойти эффект "стратификации". В этом случае, верхний слой горячей воды может достичь очень высокой температуры.

ACV рекомендует использование термостатического смесительного клапана, для подачи воды на нужды потребителя с температурой максимум до 60°C.



Вода, нагреваемая для стирки, мытья посуды и других нужд, может привести к серьезным ожогам.



Никогда не оставляйте детей, пожилых, немощных людей или инвалидов без присмотра в ванной или душе, с тем чтобы избежать воздействия горячей водой, которая может причинить очень серьезные ожоги.



Никогда не позволяйте маленьким детям самостоятельно открывать кран с горячей водой или наполнять ванну.



Установите температуру воды в соответствии с требуемой для повседневного использования.



Существует риск развития болезнетворных бактерий, в том числе "Legionella pneumophila", в случае если температура санитарной воды в водонагревателе и трубопроводах системы горячего водоснабжения ниже 60°C.

Основные инструкции по электробезопасности

К работе с электроподключениями прибора допускаются только квалифицированные специалисты.



Электропитание к водонагревателю должно подводиться через двупольный выключатель с предохранителем или через автоматический выключатель, который будет расположен в стороне от устройства. Это необходимо для отключения питания на время проведения обслуживания.



Перед выполнением любых работ отключите электропитание прибора на внешнем щитке котельной.



Этот прибор не предназначен для использования без присмотра лицами (включая детей) с ограниченными физическими, двигательными или умственными способностями или с недостаточным опытом и знаниями.

ГИДРАВЛИЧЕСКИЕ ПОДКЛЮЧЕНИЯ

Основные инструкции по безопасности



Обратитесь к инструкции по безопасности. Несоблюдение этих инструкций может привести к повреждению системы, тяжелым травмам или смерти.



Вы можете обжечься горячей водой! ACV рекомендует использование термостатического смесителя, для нагрева воды максимум до 60°C.

Основное руководство по корректному функционированию прибора



Трубопровод подачи холодной санитарной воды в бойлер должен присоединяться через группу безопасности, содержащую следующие устройства: запорный кран, обратный клапан, предохранительный клапан, настроенный на 7 бар и расширительный бак системы ГВС, необходимого объема.



Третий патрубок на бойлере может быть использован для подключения контура рециркуляции ГВС. Если соединение не используется, замените защитную заглушку на латунную заглушку соответствующего размера.

Общее замечание



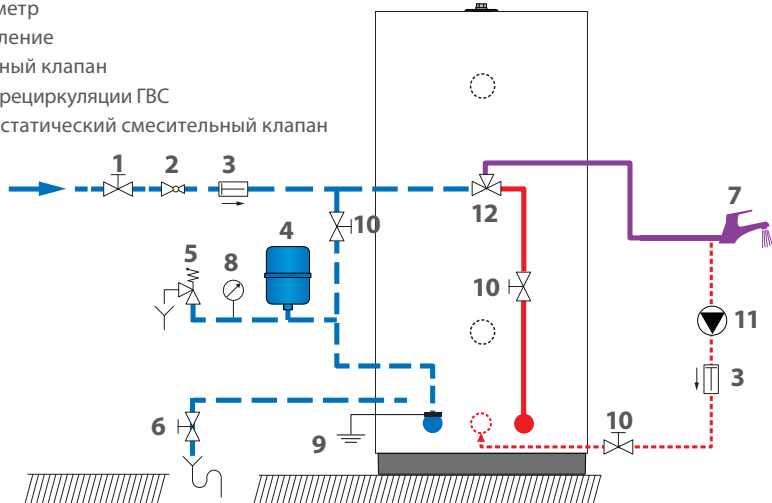
В некоторых странах санитарные приборы должны быть представлены на утверждение.

ПОДКЛЮЧЕНИЕ К КОНТУРУ ВОДОСНАБЖЕНИЯ

1. Запорный клапан
2. Редуктор давления
3. Обратный клапан
4. Расширительный бак
5. Предохранительный клапан
6. Дренажный кран
7. Спускной кран
8. Манометр
9. Заземление
10. Запорный клапан
11. Насос рециркуляции ГВС
12. Термостатический смесительный клапан

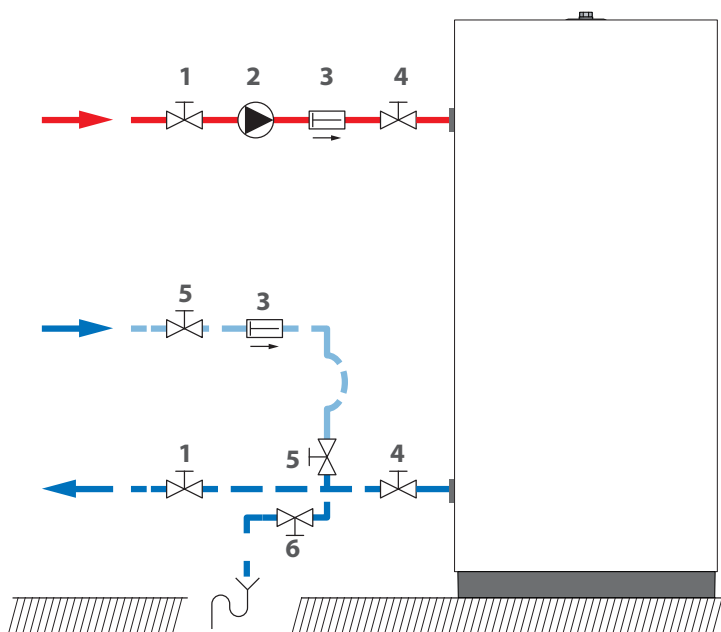


Если существует риск возникновения низкого давления в контуре ГВС, необходимо установить вакуумный клапан на патрубок подачи холодной воды.



ПОДКЛЮЧЕНИЕ К КОНТУРУ ОТОПЛЕНИЯ

1. Запорный клапан
2. Загрузочный насос водонагревателя
3. Обратный клапан
4. Запорный клапан
5. Клапан заполнения первичного контура
6. Дренажный кран



- — — Отвод теплоносителя к котлу
- — — Поддача теплоносителя в водонагреватель

КАСКАДНАЯ СХЕМА ПРИСОЕДИНЕНИЯ

Пожалуйста обратитесь в компанию ACV в случае необходимости нестандартных решений.

ИНСТРУКЦИИ ПО БЕЗОПАСНОСТИ ПРИ ЗАПОЛНЕНИИ БОЙЛЕРА

Основные инструкции по безопасности



Перед заполнением внешнего бака (греющий контур) и установления в нем рабочего давления необходимо заполнить водой внутренний бак (контур ГВС).



Никогда не используйте автомобильный антифриз или антифриз неизвестного назначения. Это может привести к серьезным травмам или повреждениям конструкционных материалов.



Если для греющего контура используется низко замерзающий теплоноситель, то он должен удовлетворять санитарным нормам и быть нетоксичным. Рекомендуется использовать теплоноситель на основе пищевого пропиленгликоля. Обратившись к производителю, удостоверьтесь, что используемый теплоноситель совместим с конструкционными материалами водонагревателя.



Проконсультируйтесь у производителя на предмет совместимости антифриза и материалов бака.

Основное руководство по корректному функционированию прибора



Перед пуском водонагревательного бака осуществите проверку водонепроницаемости, с тем чтобы избежать риска утечки в процессе эксплуатации.



Проверка водонепроницаемости резервуара ГВС должна осуществляться только питьевой водой. Испытательное давление на резервуар не должно превышать 10 бар.



В некоторых странах использование низко замерзающих теплоносителей должно выполняться в соответствии с действующими нормами и правилами.



Использование низко замерзающего теплоносителя в первичном контуре приводит к снижению производительности прибора.

ЗАПОЛНЕНИЕ СИСТЕМЫ

Основные инструкции по корректному функционированию прибора



Перед заполнением внешнего бака (греющий контур) и установления в нем рабочего давления необходимо заполнить водой внутренний бак (контур ГВС).

ЗАПОЛНЕНИЕ КОНТУРА ГВС (Рис. 1)



Присоедините слив предохранительного клапана в канализацию.

- Перед заполнением внутреннего бака санитарной водой откройте водоразборный кран (2). Это позволит выйти воздуху из системы.
- Закройте кран (3) на линии рециркуляции, если она подключена.
- Откройте кран на линии подачи воды (1) и отсечные краны (4) для заполнения внутреннего бака.
- Закройте кран горячей воды (2), когда производительность воды стабилизируется, и воздух будет полностью удален.
- Проверьте водонепроницаемость всех соединений..

ЗАПОЛНЕНИЕ ГРЕЮЩЕГО КОНТУРА (Рис. 2)

- Убедитесь, что дренажный кран (3) первичного контура закрыт.
- Откройте запорные клапаны (1) и (2) контура отопления, соединенного с котлом.
- Откройте воздушный клапан (4), расположенный в верхней части водонагревателя.
- Следуйте указаниям по заполнению котла.
- Откройте клапан (5) для начала заполнения, отслеживая, чтобы давление в греющем контуре не превышало 2 бар.
- После заполнения греющего контура теплоносителем закройте воздушный клапан (4), после чего закройте запорный кран (5).

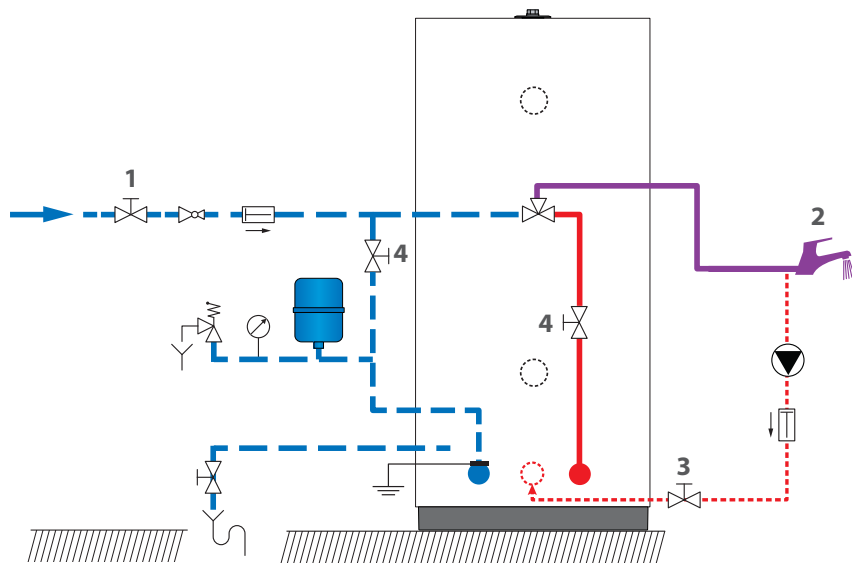


Рис. 1

- — — — — — Поддача холодной воды в водонагреватель
- — — — — — Поддача горячей воды в систему ГВС

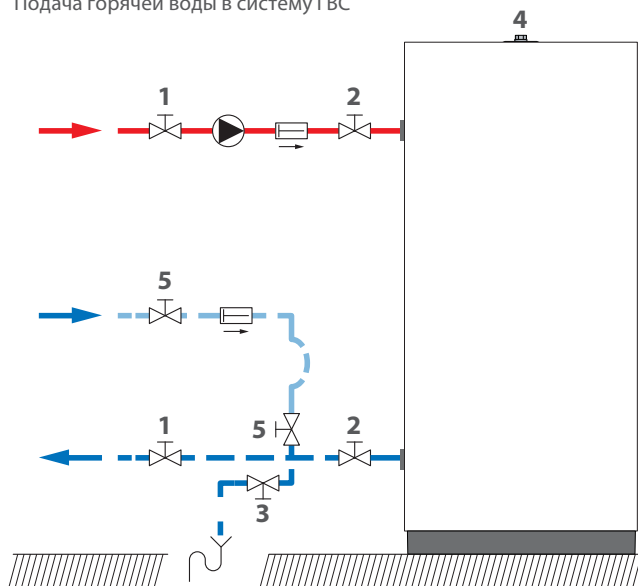


Рис. 2

- — — — — — Отвод теплоносителя к котлу
- — — — — — Поддача теплоносителя в водонагреватель

ПРОВЕРКА ПЕРЕД ЗАПУСКОМ

- Убедитесь, что предохранительные клапаны (контура ГВС и греющего контура) установлены правильно, а дренажные выходы подключены к сливу в канализацию.
- Убедитесь, что внутренний бак заполнен санитарной водой, а внешний бак заполнен теплоносителем.
- Убедитесь, что воздух был корректно удален из обоих контуров..
- Убедитесь, что воздухоотводчик наверху водонагревателя закрыт.
- Убедитесь, что трубы холодной и горячей воды правильно присоединены к патрубкам горячего водоснабжения бойлера и не имеют протечек.

ЗАПУСК В ЭКСПЛУАТАЦИЮ



Для запуска системы в эксплуатацию обратитесь к инструкции на котел.

ПЕРИОДИЧЕСКИЕ ПРОВЕРКИ ПОЛЬЗОВАТЕЛЕМ

- Проверяйте давление теплоносителя в системе отопления: оно должно быть между значениями 0,5 и 1,5 бар.
- Ежемесячно проверяйте состояние кранов, соединительных элементов и принадлежностей на предмет отсутствия утечек и неисправностей.
- Периодически проверяйте воздухоудалитель, находящийся в верхней части бака, чтобы удостовериться, что он не пропускает.
- Контролируйте надлежащее функционирование предохранительного клапана.
- В случае отклонений свяжитесь со специалистом или с вашим установщиком.

ЕЖЕГОДНОЕ ОБСЛУЖИВАНИЕ



Перед операциями с предохранительными устройствами убедитесь, что сбросной патрубок клапана соединён со сливом в канализацию для предотвращения получения ожогов или повреждений.



Слив в канализацию должен подключаться через сливную воронку с разрывом струи за пределами бойлера.

Если из предохранительного клапана капает вода, то это может быть связано с увеличением объёма жидкости и, соответственно, давления в системе из-за нагрева или неисправности клапана.

Ежегодный сервис, выполняемый специалистом, должен включать:

- Проверка воздушного клапана: Срабатывание воздушного клапана может привести к необходимости добавления теплоносителя в систему. Проверьте значение давления на манометре котла.
- Вручную, периодически (не реже 1 раза в год) открывайте предохранительный клапан. Данная операция сопровождается выбросом горячей воды.
- Необходима проверка работы клапанов, кранов, устройств управления и аксессуаров в соответствии с инструкциями производителей.

СЛИВ ЖИДКОСТЕЙ

Рекомендации по безопасности



Существует риск получения ожога при опорожнении бойлера. Убедитесь, что вокруг прибора нет людей.

Инструкции по электробезопасности



Перед сливом жидкостей из бойлера отключите его электропитание на внешнем щитке котельной.

Основные инструкции по корректному функционированию прибора



Сливайте жидкости из водонагревателя, если не подразумевается его использование в зимний период времени, чтобы исключить риск повреждения устройства в результате заморозков. Если греющий контур содержит низкозамерзающий теплоноситель, то опустошать нужно только внутренний бак (ГВС). Если греющий контур не содержит низкозамерзающий теплоноситель, то необходимо сливать воду из обоих (внешнего и внутреннего) баков водонагревателя.



Перед сливом воды из внутреннего бака (контур ГВС), снизьте давление в системе отопления до атмосферного давления, для защиты внутреннего бака от избыточного давления и повреждения.

СЛИВ ЖИДКОСТИ ИЗ ГРЕЮЩЕГО КОНТУРА (Рис. 3)

Чтобы опустошить первичный контур бака горячей воды:

- произведите изоляцию первичного контура бака горячей воды, перекрыв клапаны (1);
- подсоедините спускной кран (3) к канализационному стоку с помощью гибкой трубки;
- Проверьте, что кран (5) открыт, потом откройте спускной кран (3) и слейте воду из первичного контура в канализацию
- откройте воздухоудалитель (3), чтобы ускорить слив.
- После слива жидкости закройте спускной кран (3), кран (5) и воздушный кран (4).

СЛИВ САНИТАРНОЙ ВОДЫ (Рис. 4)

Чтобы опустошить водонагревательный бак:

- Откройте водоразборный кран (3) и пропустите холодную воду через бойлер для его охлаждения в течение 60мин.
- Закройте кран на подаче воды (1) и отсечные краны (5).
- подсоедините спускной кран (2) к канализационному стоку с помощью гибкой трубки;
- откройте спускной кран (2) и слейте воду из бака в канализацию
- Для ускорения слива воды, откройте воздушный кран на линии ГВС
- Дополнительно ускорить слив поможет открытине сбросного клапана на группе безопасности бойлера.
- После слива воды закройте сливной кран (2), кран (3) и сбросной клапан (4).

ВВОД В ЭКСПЛУАТАЦИЮ ПОСЛЕ ОБСЛУЖИВАНИЯ

См. раздел "Ввод в эксплуатацию", стр. 17

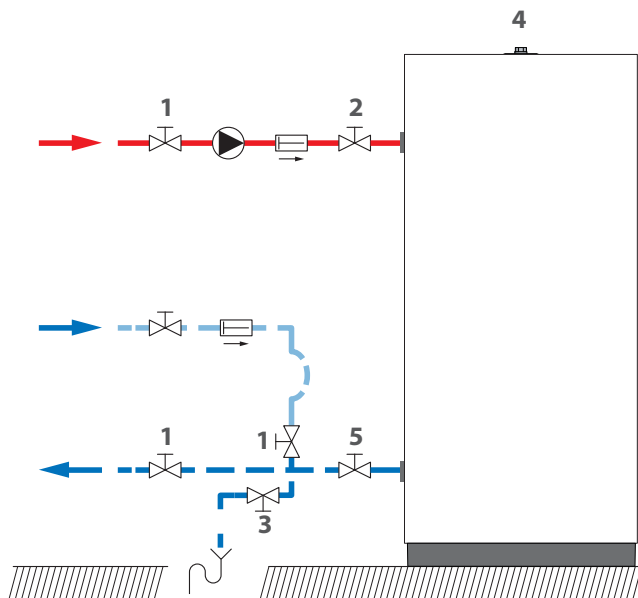


Рис. 3

- — — Отвод теплоносителя к котлу
- — — Поддача теплоносителя в водонагреватель

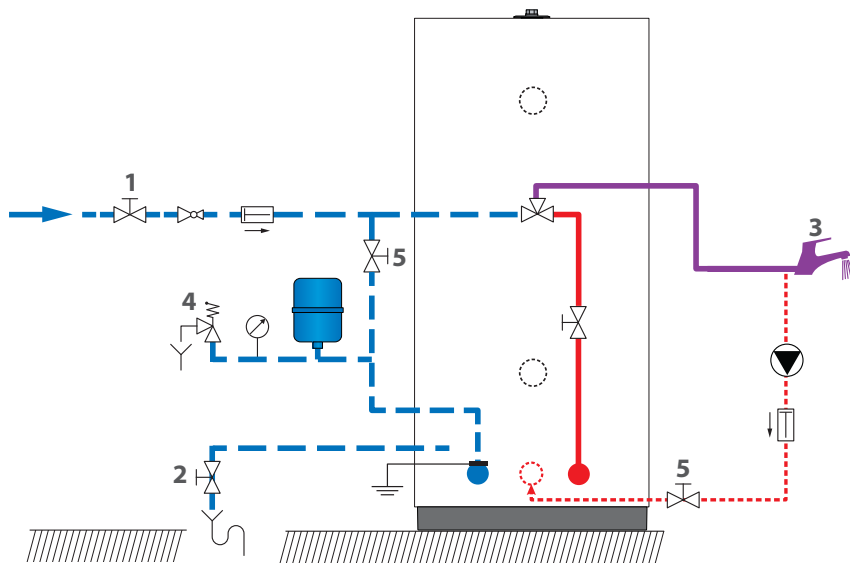


Рис. 4

- - - Поддача холодной воды в водонагреватель
- — — Поддача горячей воды в систему ГВС

ЗАВОДСКОЙ ШИЛЬДИК



KERKPLEIN N° 39
1601 RUISBROEK
BELGIUM
www.acv.com

N° Art. : **06632101**

Type : **HRI 321**

N° Ser. : **11102**

T. max. : **90°**

Year : **2013**



Max. :



Max. :



(21) 11102 (91) 06632101 (92) 2013

CE