

Жидкотопливные/газовые котлы

# GT 330

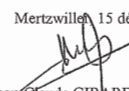


**Инструкция по  
установке и  
техническому  
обслуживанию**

# Декларация соответствия СЕ

Оборудование соответствует модели типа, описанного в декларации соответствия СЕ. Оно произведено и выпущено в обращение в соответствии с требованиями европейских Директив.

Оригинал декларации соответствия доступен у производителя.

<b>DÉCLARATION DE CONFORMITÉ CE</b>	
<b>EG - VERKLARING VAN OVEREENSTEMMING</b>	
<b>EC - DECLARATION OF CONFORMITY</b>	
<b>EG - KONFORMITÄTSEKTLÄRUNG</b>	
Fabricant/Manufacturer/Hersteller/Fabrikant	: DE DIETRICH THERMIQUE
Adresse/Adress/Adress	: 57 rue de la gare
Ville, pays Stad, Land/City, Country/Land, Ort	: F-67580 MERTZWILLER
- déclare ici que les produit(s) suivant(s)	: GT 330
- verklaart hiermede dat de toestel(len)	: 4, 5, 6, 7, 8, 9 éléments
- this is to declare that the following product(s)	
- erklärt hiermit das die Produk(te)	
produit (s) par	: DE DIETRICH THERMIQUE
	: 57, rue de la Gare
	: F-67580 MERTZWILLER
répond/répondent aux directives CEE suivantes:	
voldoet/voldoen aan de bepalingen van de onderstaande EEG-richtlijnen:	
is/are in conformity with the following EEC-directives:	
den Bestimmungen der nachfolgenden EG-Richtlinien entspricht/entsprechen:	
CEE-Directive:	92/42/CEE normes appliquées, toegepaste normen:
EEG-Richtlijn:	92/42/EEG tested and examined to the following norms:
EEC-Directive:	92/42/EEC verwendete Normen:
EG-Richtlinie:	92/42/EEG EN 303.2(1999), EN 304(1993)
	90/396/CEE EN 303.3 (1999)
	90/396/EEG
	90/396/EEC
	90/396/EEG
	73/23/CEE DIN EN 50165(2001) EN 50165 (1997+A1:2001)
	73/23/EEG DIN EN 60335-1(2003), EN 60335-1(2002)
	73/23/EEC
	73/23/EEG
	89/336/CEE EN 55014-1(2000+A1:2001)
	89/336/EEG EN 55014-2(1997+A1:2001)
	89/336/EEC EN 61000-3-2(2000),
	89/336/EEG EN 61000-3-3(1995+A1:2001)
	EN55022 classe B (1998+A1 :2000)
	97/23/CEE (art.3 section 3)
	97/23/EEG (art. 3, lid 3)
	97/23/EEC (article 3, sub 3)
	97/23/EEG (Art. 3, Absatz 3)
	Mertzwiler, 15 décembre 2008
	
	Jean-Claude GIRARDIN
	Directeur des opérations industrielles
	Recherche et développement



C000232-A


# Содержание


<b>1</b>	<b>Введение</b>	<b>5</b>
1.1	Символы и сокращения	5
1.2	Общие сведения	5
1.2.1	Ответственность производителя	5
1.2.2	Ответственность монтажника	5
1.2.3	Ответственность пользователя	5
1.3	Сертификаты	6
1.3.1	Сертификаты	6
1.3.2	Директива 97/23/ЕС	6
<b>2</b>	<b>Правила техники безопасности и рекомендации</b>	<b>7</b>
2.1	Правила техники безопасности	7
2.1.1	Риск пожара	7
2.1.2	Риск отравления	7
2.1.3	Опасность ожога	7
2.1.4	Риск повреждения	7
2.2	Рекомендации	8
<b>3</b>	<b>Техническое описание</b>	<b>9</b>
3.1	Общее описание	9
3.2	Состав серии	9
3.2.1	GT 330 S3 : Котел со стандартной панелью управления	9
3.2.2	GT 330 B3 : Котел со стандартной электронной панелью управления	9
3.2.3	GT 330 DIEMATIC-m3 : Котел с электронной панелью управления DIEMATIC-m3	10
3.2.4	GT 330 K3 : Котел с панелью управления K3	10
3.3	Технические характеристики	11
3.3.1	Котлы для следующих стран : Франция, Бельгия, Испания, Италия, Люксембург, Польша, Португалия	11
3.3.2	Котлы для Швейцарии	12
3.3.3	Котлы для следующих стран : Германия, Австрия, Чешская республика, Словения	13
3.3.4	Котлы для следующих стран : Алжир, Болгария, Китай, Финляндия, Греция, Ирландия, Иордания, Ливан, Марокко, Норвегия, Румыния, Россия, Сирия, Тунис, Турция	14
<b>4</b>	<b>Установка</b>	<b>15</b>
4.1	Нормы и правила для установки	15
4.1.1	Главным образом	15
4.1.2	В частности, для Франции	15
4.1.3	В частности, для Германии	16
4.2	Упаковка	16
4.3	Выбор места для установки	17
4.3.1	Основные размеры	17
4.3.2	Размещение котла	18
4.3.3	Вентиляция	19
4.4	Пример установки	20
4.5	Гидравлическое подключение	21
4.5.1	Промывка установки	21
4.5.2	Удаление шлама	21
4.5.3	Гидравлическое подключение контура отопления	21
4.5.4	Предохранительный клапан	22
4.5.5	Гидравлическое подключение контура горячей санитарно-технической воды	22
4.6	Подключение к дымовой трубе	23
4.6.1	Определение размеров дымовой трубы	23
4.6.2	Подключение к дымовой трубе	23
4.7	Подключение жидкого топлива или газа	24
4.8	Электрические подключения	24
4.9	Заполнение установки	24


<b>5</b>	<b>Ввод в эксплуатацию</b> .....	<b>25</b>
<b>6</b>	<b>Выключение котла</b> .....	<b>25</b>
6.1	Меры предосторожности в случае длительного простоя котла .....	25
6.2	Меры предосторожности в случае отключения отопления, способное повлечь риск замораживания установки .....	25
<b>7</b>	<b>Проверка и техническое обслуживание</b> .....	<b>26</b>
7.1	Техническое обслуживание установки .....	26
7.1.1	Уровень воды .....	26
7.1.2	Слив .....	26
7.2	Идентификационная табличка .....	26
7.3	Техническое обслуживание котла .....	27
7.3.1	Чистка газоходов .....	27
7.3.2	Техническое обслуживание топки .....	27
7.3.3	Расположение ускорителей конвекции .....	28
7.3.4	Чистка дымосборника .....	29
7.3.5	Химическая чистка .....	29
7.5	Техническое обслуживание горелки .....	30
<b>8</b>	<b>Запасные части - GT 330</b> .....	<b>31</b>

# 1 Введение

## 1.1 Символы и сокращения

 **Осторожно, опасность**  
Существует риск травмы пользователя или поломки оборудования. Уделить особое внимание технике безопасности для сохранности оборудования и отсутствия травм.


 **Особая информация**  
Информация должна быть принята во внимание для обеспечения удобства.

 **Ссылка**  
Обратитесь к другой инструкции или к другим страницам данной инструкции.

**ГВС** : Горячая санитарно-техническая вода

## 1.2 Общие сведения

### 1.2.1 Ответственность производителя

Наше оборудование произведено с соблюдением основных требований различных применяемых директив. Оборудование поставляется с маркировкой  и со всеми необходимыми документами.

Заботясь о качестве нашей продукции, мы пытаемся постоянно её улучшать. Таким образом, мы оставляем за собой право в любой момент изменить характеристики, приведенные в этом документе.

Наша ответственность как производителя не действует в следующих случаях :

- ▶ Несоблюдение инструкций по эксплуатации оборудования.
- ▶ Неправильное или недостаточное техническое обслуживание оборудования.
- ▶ Несоблюдение инструкций по установке оборудования.

### 1.2.2 Ответственность монтажника

Монтажник ответственен за установку и за первый ввод в эксплуатацию оборудования. Монтажник должен соблюдать следующие правила :

- ▶ Прочитать и соблюдать указания, приведенные в поставляемых с Вашим оборудованием инструкциях.

- ▶ Выполнение установки в соответствии с действующими правилами и нормами.
- ▶ Осуществить первый ввод в эксплуатацию и выполнить все пункты необходимого контроля.
- ▶ Объяснить установку пользователю.
- ▶ Если необходимо техническое обслуживание, то предупредить пользователя об обязательной проверке и техническом обслуживании оборудования.
- ▶ Вернуть все инструкции пользователю.

### 1.2.3 Ответственность пользователя

Мы Вам настоятельно рекомендуем соблюдать следующие правила для обеспечения оптимальной работы Вашего оборудования :

- ▶ Прочитать и соблюдать указания, приведенные в поставляемых с Вашим оборудованием инструкциях.
- ▶ Пригласить квалифицированных специалистов для монтажа системы и первого ввода в эксплуатацию.
- ▶ Заставьте монтажника объяснить Вам Вашу установку.
- ▶ Заставить выполнить необходимые проверки и техническое обслуживание.
- ▶ Хранить инструкции в хорошем состоянии рядом с оборудованием.

Это оборудование не предусмотрено для использования людьми с ограниченными физическими, чувствительными или умственными способностями, или людьми без опыта и знаний (в том числе детьми), кроме случаев, когда они имеют право воспользоваться при помощи человека, ответственного за их безопасность, за наблюдение или предварительные инструкции об использовании оборудования. Необходимо следить за детьми, чтобы быть уверенными, что они не играют с оборудованием.

## 1.3 Сертификаты

---

### 1.3.1 Сертификаты

---

#### ■ Главным образом

**Идентификационный № ЕС : 1312 BR 46 17 (Базовый) :**  
Франция, Германия, Австрия, Бельгия, Испания, Италия, Люксембург, Польша, Португалия, Чешская республика, Словения, Швейцария.

**Идентификационный № ЕС : 1312 BR 47 83 (Экспорт) :**  
Алжир, Болгария, Китай, Финляндия, Греция, Ирландия, Иордания, Ливан, Марокко, Норвегия, Румыния, Россия, Сирия, Тунис, Турция.

#### ■ В частности, для Швейцарии :

**N° соглашения OFEFP : 293010**

**N° соглашения АЕАI : 8088**

### 1.3.2 Директива 97/23/ЕС







---

Газовые и жидкотопливные котлы с рабочей температурой теплоносителя не более 110°C, а также водонагреватели для ГВС с рабочим давлением не более 10 бар относятся к статье 3.3 директивы и потому не могут быть объектом для маркировки CE, удостоверяющей соответствие директиве 97/23/ЕС.



Соответствие котлов действующим нормам, требуемых в статье 3.3 директивы 97/23/ЕС, подтверждается маркой ЕС, относящейся к директивам 90/396/ЕС, 92/42/ЕС, 2006/95/ЕС и 2004/108/ЕС.

## 2 Правила техники безопасности и рекомендации



### 2.1 Правила техники безопасности

-  Правильная работа оборудования обуславливается точным соблюдением настоящей инструкции.
-  Только квалифицированному специалисту разрешено осуществлять действия на оборудовании и установке.
-  Неправильная эксплуатация или даже неразрешенные изменения, внесенные им самим в установку или в само оборудование, исключают любое право на обжалование.
-  До начала любого действия отключить электрическое питание оборудования.
-  Соблюдать полярность, указанную на клеммах: фаза (L), нейтраль (N) и земля  $\frac{1}{\perp}$ .
-  Сидеть с детьми подальше от котельной.


#### 2.1.1 Риск пожара

-  Запрещено складировать, даже временно, воспламеняющиеся вещества и материалы в котельной или рядом с котлом.
-  В случае запаха газа не использовать открытое пламя, не приводить в действие электрические контакты или выключатели (звонок, освещение, двигатель, лифт и т.д.):
  1. Отключить подачу газа.
  2. Открыть окна.
  3. Погасить все источники огня.
  4. Покинуть помещения.
  5. Свяжитесь с квалифицированным специалистом.
  6. Предупредить поставщика газа.




#### 2.1.2 Риск отравления

-  Отверстия для притока воздуха в помещение не должны загораживаться (даже частично).
-  В случае выделения дымовых газов :
  1. Выключить оборудование.
  2. Открыть окна.
  3. Покинуть помещения.
  4. Свяжитесь с квалифицированным специалистом.

#### 2.1.3 Опасность ожога

-  В соответствии с настройками оборудования :
  - Температура контура дымовых газов может превышать 60 °С.
  - Температура радиаторов может достигать 95 °С.
  - Температура горячей санитарно-технической воды может достигать 65 °С.

#### 2.1.4 Риск повреждения

-  Не хранить хлор- или фторсодержащие вещества рядом с оборудованием.
-  Установить оборудование в защищенном от замораживания помещении.
-  Не оставлять оборудование без технического обслуживания: Свяжитесь с квалифицированным специалистом или заключить договор о техническом обслуживании для ежегодного технического обслуживания оборудования.

## 2.2 Рекомендации

---

- ▶ Регулярно проверять, что установка заполнена водой и находится под давлением.
- ▶ Обеспечить доступ к оборудованию в любой момент.
- ▶ Избегать слива установки.
- ▶ Выбрать летний режим работы или режим защиты от замораживания вместо выключения оборудования для обеспечения следующих функций :
- ▶ Антиблокировка насосов.
- ▶ Защита от замораживания.
- ▶ Защита от коррозии водонагревателя, оборудованного титановым анодом.



## 3 Техническое описание

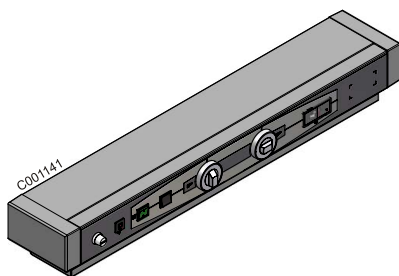
### 3.1 Общее описание

Котлы серии GT 330 - это наддувные водогрейные котлы, подключаемые к трубе отвода дымовых газов, и на которые устанавливается отдельная автоматическая горелка, работающая на газе или на бытовом жидком топливе. Котлы GT 330 имеют следующие технические характеристики :

- Чугунный теплообменник.
- Панель управления **S3, B3, K3** или **DIEMATIC-m3**.
- Возможность производства горячей санитарно-технической воды при помощи емкостного водонагревателя, установленного отдельно.

### 3.2 Состав серии

#### 3.2.1 GT 330 S3 : Котел со стандартной панелью управления



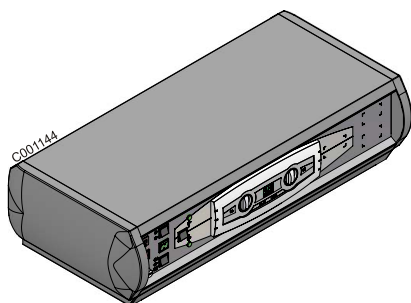
##### Стандартная панель управления с установкой сверху

Панель управления содержит устройства регулировки, контроля и безопасности, обеспечивающие автономную работу котла, без системы регулирования.

Стандартная панель управления позволяет подключить котел к шкафу управления котельной.

Этот шкаф может быть оборудован системой регулирования.

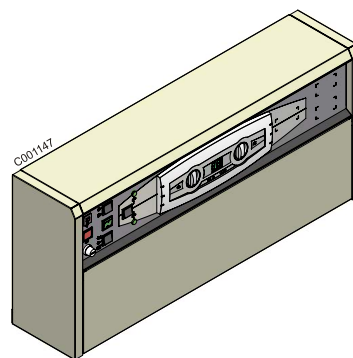
#### 3.2.2 GT 330 B3 : Котел со стандартной электронной панелью управления.



##### Панель управления с установкой сверху

Самая совершенная панель управления гаммы с цифровым дисплеем содержит устройства регулировки, контроля и безопасности, обеспечивающие автономную работу котла.

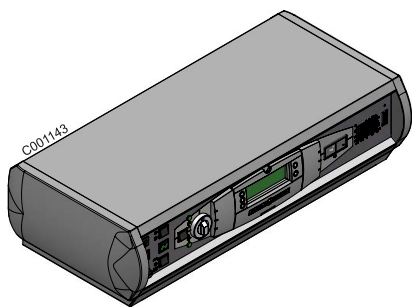
Панель управления обеспечивает работу котла, оборудованного 1 или 2-ступенчатой горелкой. Эта панель позволяет осуществлять приоритет ГВС.



##### Боковая панель управления

Также доступна версия панели управления B3 с креплением сбоку.

### 3.2.3 GT 330 DIEMATIC-m3 : Котел с электронной панелью управления DIEMATIC-m3



#### Панель управления с установкой сверху

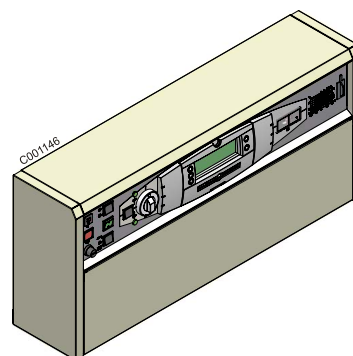
Самая совершенная панель управления гаммы с цифровым дисплеем содержит устройства регулировки, контроля и безопасности, обеспечивающие автономную работу котла.

Панель управления DIEMATIC-m3 изначально содержит систему регулирования в зависимости от наружной температуры.

Панель управления обеспечивает работу котла, оборудованного 1-ступенчатой, 2-ступенчатой или модулирующей горелкой.

Панель управления DIEMATIC-m3 также позволяет использовать котел в качестве ведущего котла для каскадных установок от 2 до 10 котлов.

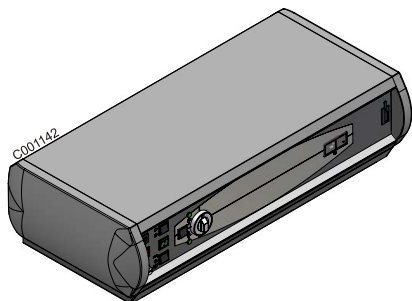
Другие котлы (с 1 по 9) должны быть обязательно оборудованы панелью управления "K3".



#### Боковая панель управления

Также доступна версия панели управления DIEMATIC-m3 с креплением сбоку.

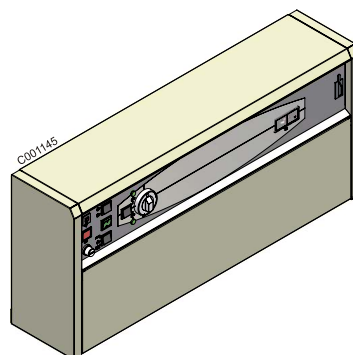
### 3.2.4 GT 330 K3 : Котел с панелью управления K3



#### Панель управления с установкой сверху

Панель управления K3 устанавливается только вместе с котлом, оборудованным панелью управления DIEMATIC-m3, в рамках каскадной установки (Возможность подключить от 2 до 10 котлов в каскаде).

Панель управления обеспечивает работу котла, оборудованного 1-ступенчатой, 2-ступенчатой или модулирующей горелкой.



#### Боковая панель управления

Также доступна версия панели управления K3 с креплением сбоку.

### 3.3 Технические характеристики

#### 3.3.1 Котлы для следующих стран : Франция, Бельгия, Испания, Италия, Люксембург, Польша, Португалия

##### Условия эксплуатации :

Максимальная рабочая температура : 100 °С

Максимальное рабочее давление : 6 бар

Регулируемый термостат от 30 до 90 °С

Защитный термостат : 110 °С


##### Испытательные условия :

CO<sub>2</sub> Жидкое топливо = 13 %

CO<sub>2</sub> Природный газ = 9.5 %

Комнатная температура : 20 °С

Котел		GT 334	GT 335	GT 336	GT 337	GT 338	GT 339	
Полезная мощность	кВт	55-90	90-115	115-150	150-185	185-230	230-280	
Подводимая тепловая мощность	кВт	60-99	97-126	124-164	162-202	200-251	248-304	
Водовместимость	л	96	116	136	156	176	196	
Число секций		4	5	6	7	8	9	
Потери при останове - 50 °С (А)	%	0.150	0.135	0.125	0.115	0.100	0.085	
Число ускорителей конвекции		6	10	10	10	12	12	
Гидравлическое сопротивление по воде	Δ T = 10К (В)	мбар (С)	11	18	31	46	68	105
	Δ T = 15К (В)	мбар (С)	4.6	7.4	14.2	19.5	30.1	46
	Δ T = 20К (В)	мбар (С)	2.6	4.2	8	11	17	26
Температура дымовых газов (В)	°С	< 200	< 190	< 190	< 190	< 190	< 190	
Давление в топке при разрежении на патрубке дымовых газов = 0 (В) (D)	мбар (С)	0.2	0.4	0.7	1.2	1.8	2.2	
Массовый расход продуктов сгорания (В)	Жидкое топливо	кг/ч	151	192	252	309	383	465
	Природный газ	кг/ч	159	211	277	340	422	512
Камера сгорания	Вписанный диаметр	мм	377	377	377	377	377	377
	Длина	мм	571	731	891	1051	1211	1371
	Объем	м <sup>3</sup>	0.096	0.122	0.148	0.174	0.200	0.226
Потребление энергии для поддержания температуры*	Δ T = 30К	%	0.150	0.135	0.125	0.115	0.100	0.085
Вес (порожний)	кг	612	736	846	981	1103	1230	

 **Обязательным требованием для правильной работы котла является соблюдение тяги на патрубке уходящих газов : 0 на патрубке уходящих газов.**

**\*Потребление энергии для поддержания температуры :**  
Общее количество теплового излучения при останове горелки в % от номинальной подводимой тепловой мощности для разницы 30 К между средней температурой котла и температурой помещения.

- (А) Потери при останове согласно нормы NFD 30002 в % от подводимой тепловой мощности.  
 (В) Номинальный режим (максимальная мощность котла).  
 (С) 1 мбар = 1 мм вод. ст. = 10 дПа.

(D) Ни в коем случае разрежение на патрубке уходящих газов не должно превышать 0.2 мбар.

### 3.3.2 Котлы для Швейцарии

**Условия эксплуатации :**

Максимальная рабочая температура : 100 °C

Максимальное рабочее давление : 6 бар

Регулируемый термостат от 30 до 90 °C

Защитный термостат : 110 °C


**Испытательные условия :**

 CO<sub>2</sub> Жидкое топливо = 13 %

 CO<sub>2</sub> Природный газ = 9.5 %

Комнатная температура : 20 °C

Котел			GT 334	GT 335	GT 336	GT 337	GT 338	GT 339
Полезная мощность		кВт	51-70	66-103	95-135	117-184	151-234	162-278
Подводимая тепловая мощность		кВт	55-76	71-112	102-147	126-200	162-255	173-303
Водовместимость		л	96	116	136	156	176	196
Число секций			4	5	6	7	8	9
Потери при останове - 50 °C (A)		%	0.150	0.135	0.125	0.115	0.100	0.085
Число ускорителей конвекции			6	10	10	10	12	12
Гидравлическое сопротивление по воде	Δ T = 10K (B)	мбар (C)	10	17	29	44	68	105
	Δ T = 15K (B)	мбар (C)	5	7	13	20	30	46
	Δ T = 20K (B)	мбар (C)	3	4	7	11	17	26
Температура дымовых газов (C)		°C	< 180	< 180	< 180	< 180	< 180	< 180
Давление в топке при разрежении на патрубке дымовых газов = 0 (B) (D)		мбар (C)	0.2	0.4	0.7	1.2	1.8	2.2
Массовый расход продуктов сгорания (B) DIN 4705 Teil 1	Жидкое топливо	кг/ч	116	171	225	306	390	463
	Природный газ	кг/ч	122	180	236	321	409	486
Камера сгорания	Вписанный диаметр	мм	377	377	377	377	377	377
	Длина	мм	571	731	891	1051	1211	1371
	Объем	м <sup>3</sup>	0.096	0.122	0.148	0.174	0.200	0.226
Потребление энергии для поддержания температуры*	Δ T = 30K	%	0.150	0.135	0.125	0.115	0.100	0.085
Вес (порожний)		кг	612	736	846	981	1103	1230

 **Обязательным требованием для правильной работы котла является соблюдение тяги на патрубке уходящих газов : 0 на патрубке уходящих газов.**

- (A) Потребление энергии для поддержания температуры - LVR 92 (Температура котла : 70 °C)
- (B) Номинальный режим (максимальная мощность котла).
- (C) 1 мбар = 1 мм вод. ст. = 10 дПа.
- (D) Ни в коем случае разрежение на патрубке уходящих газов не должно превышать 0.2 мбар.

### 3.3.3 Котлы для следующих стран : Германия, Австрия, Чешская республика, Словения

#### Условия эксплуатации :

Максимальная рабочая температура : 100 °С

Максимальное рабочее давление : 6 бар

Регулируемый термостат от 30 до 90 °С

Защитный термостат : 110 °С


#### Испытательные условия :

CO<sub>2</sub> Жидкое топливо = 13 %

CO<sub>2</sub> Природный газ = 9.5 %

Комнатная температура : 20 °С

Котел		GT 334	GT 335	GT 336	GT 337	GT 338	GT 339	
Полезная мощность	кВт	55-80	80-110	110-140	140-175	175-210	210-250	
Подводимая тепловая мощность	кВт	60-87	86-120	119-153	151-190	188-228	226-271	
Водовместимость	л	96	116	136	156	176	196	
Число секций		4	5	6	7	8	9	
Число ускорителей конвекции		6	10	10	10	12	12	
Потребление энергии для поддержания температуры (A)	Δ T = 30K	%	0.150	0.135	0.125	0.115	0.100	0.085
	Гидравлическое сопротивление по воде	Δ T = 10K (C)	мбар (B)	8.7	16.5	27	41.2	56.9
Δ T = 20K (C)		мбар (B)	2.1	3.8	7	9.6	14.2	20.8
Температура дымовых газов (C)	°С	< 180	< 180	< 180	< 180	< 180	< 180	
Давление в топке при разрежении на патрубке дымовых газов = 0 (C) (D)	Па (B)	20	35	60	110	150	200	
Массовый расход продуктов сгорания (C) DIN 4705 Teil 1	Жидкое топливо	кг/с	0.037	0.051	0.065	0.081	0.097	0.115
	Природный газ	кг/с	0.039	0.054	0.068	0.085	0.102	0.121
Камера сгорания	Вписанный диаметр	мм	377	377	377	377	377	
	Длина	мм	571	731	891	1051	1211	1371
	Объем	м <sup>3</sup>	0.096	0.122	0.148	0.174	0.200	0.226
Вес (порожний)	кг	612	736	846	981	1103	1230	

 **Обязательным требованием для правильной работы котла является соблюдение тяги на патрубке уходящих газов : 0 на патрубке уходящих газов.**

- (A) Потребление энергии для поддержания температуры - LVR 92  
(Температура котла : 70 °С)
- (B) 1 мбар = 1 мм вод. ст. = 10 дПа.
- (C) Номинальный режим (максимальная мощность котла).
- (D) Ни в коем случае разрежение на патрубке уходящих газов не должно превышать 0.2 мбар.

### 3.3.4 Котлы для следующих стран : Алжир, Болгария, Китай, Финляндия, Греция, Ирландия, Иордания, Ливан, Марокко, Норвегия, Румыния, Россия, Сирия, Тунис, Турция


**Условия эксплуатации :**

Максимальная рабочая температура : 100 °С  
 Максимальное рабочее давление : 6 бар  
 Регулируемый термостат от 30 до 90 °С  
 Защитный термостат : 110 °С

**Испытательные условия :**

СО<sub>2</sub> Жидкое топливо = 13 %  
 СО<sub>2</sub> Природный газ = 9.5 %  
 Комнатная температура : 20 °С

Котел			GT 334	GT 335	GT 336	GT 337	GT 338	GT 339
Полезная мощность	кВт		70-105	105-140	140-180	180-230	230-280	280-330
Подводимая тепловая мощность	кВт		76-117	115-156	153-199	197-253	252-309	305-361
Водовместимость	л		96	116	136	156	176	196
Число секций			4	5	6	7	8	9
Потери при останове - 50 °С (А)	%		0.17	0.14	0.13	0.11	0.10	0.09
Число ускорителей конвекции			6	10	10	6	6	6
Гидравлическое сопротивление по воде	Δ T = 15K	мбар (В)	6.2	10.9	20.4	30	44.5	63.8
Температура дымовых газов (С)		°С	210	210	210	210	210	210
Давление в топке при разрежении на патрубке дымовых газов = 0 (С) (D)		мбар (В)	0.3	0.6	1.1	1.6	2.2	2.5
Массовый расход продуктов сгорания (С)	Жидкое топливо	кг/ч	178	238	306	391	475	560
	Природный газ	кг/ч	187	250	321	410	499	588
Объем контура продуктов сгорания (Дымовые каналы + Топка)		м <sup>3</sup>	0.163	0.206	0.249	0.292	0.335	0.378
Камера сгорания	Вписанный диаметр	мм	377	377	377	377	377	377
	Длина	мм	571	731	891	1051	1211	1371
	Объем	м <sup>3</sup>	0.096	0.122	0.148	0.174	0.200	0.226
Вес (порожний)		кг	612	736	846	981	1103	1230


 **Обязательным требованием для правильной работы котла является соблюдение тяги на патрубке уходящих газов : 0 на патрубке уходящих газов.**

- (А) Потери при останове согласно действующим нормам
- (В) 1 мбар = 1 мм вод. ст. = 10 дПа
- (С) Номинальный режим (максимальная мощность котла)
- (D) Ни в коем случае разрежение на патрубке уходящих газов не должно превышать 0.2 мбар.

## 4 Установка

### 4.1 Нормы и правила для установки

#### 4.1.1 Главным образом

 Установка должна быть выполнена в соответствии с действующими нормативными правилами и нормами, а также и рекомендациями, приведенными в данной инструкции.

#### 4.1.2 В частности, для Франции :

Отопительные установки должны быть спроектированы и выполнены таким образом, чтобы препятствовать возврату воды системы отопления и присадок, которые в нее введены, в водопроводную сеть выше. установка не должна быть в прямом контакте с сетью водопроводной воды (статья 16-7 Санитарных норм, относящихся к департаменту).

Если эти системы оснащены системой для заполнения, подсоединенной к водопроводной сети, то они должны содержать разделитель СВ (разделитель с различными, неконтролируемыми зонами давлений), отвечающий функциональным требованиям нормы NF P 43-011.

#### ■ Жилые здания

**Нормативные условия установки и технического обслуживания :**

Установка и техническое обслуживание оборудования должны выполняться квалифицированным специалистом, соблюдая действующие в данной стране правила и нормы :

- Постановление от 27 апреля 2009 года (изменения к постановлению от 2 августа 1977 года)

Технические правила и правила безопасности, применимые к установкам на газовом топливе и сжиженных углеводородах, расположенным внутри жилых зданий и их подсобных помещениях.

- Норма DTU P 45-204

Газовые установки (ранее DTU № 61-1 - Газовые установки – апрель 1982 года + дополнение № 1 от 1 июля 1984 года).

- Департаментские санитарные правила

Для аппаратов, подключенных к электрической сети :

- Норма NF C 15-100 – Электрические установки низкого напряжения – Правила.

#### ■ Публичные учреждения

**Нормативные условия установки :**

Установка и техническое обслуживание оборудования должны выполняться, соблюдая действующие правила и нормы, особенно :

- Противопожарные правила и правила предотвращения паники в публичных учреждениях :

a. Общие предписания

Для всех аппаратов :

- Статья GZ – Установки на газовом топливе и сжиженных углеводородах.

Далее, в зависимости от использования :

- Статья СН – Отопление, вентиляция, охлаждение, кондиционирование воздуха и производство пара и горячей санитарно-технической воды.

b. Особые предписания для каждого типа публичного учреждения (больницы, магазины и т. д...).

#### ■ Сертификат соответствия (Касается только котлов GT 330, оборудованных газовой горелкой)

На основании статьи 25 постановления от 27 апреля 2009 года (изменения к постановлению от 2 августа 1977 года) и статьи 1 изменённого постановления от 05/02/1999, монтажник должен выдать разрешения на ввод в эксплуатацию, одобренные министерством строительства и газовой отрасли :

- Разные модели (модели 1, 2 или 3), применяемые после выполнения новой газовой установки.

- Модель 4 после замены, в особенности, котла на новый.

### 4.1.3 В частности, для Германии


---

Соблюдать следующие правила, нормы и директивы во время установки и ввода в эксплуатацию котлов :

- DIN 4705 : расчет размеров дымовых труб.
- DIN EN 12828 (редакция от июня 2003 г.) : системы отопления в зданиях. Планирование установок для отопления горячей водой (с максимальной рабочей температурой до 105°C и максимальной мощностью до 1 МВт).
- DIN 4753 : отопительные установки с питьевой и промышленной водой.
- DIN 1988 : технические правила, касающиеся установок с питьевой водой (TRW).
- DVGW-TRGI : технические правила, касающиеся газовых установок, включая дополнения.
- Рабочая карточка DVGW G 260/I : технические правила, касающиеся природы газа.

## 4.2 Упаковка

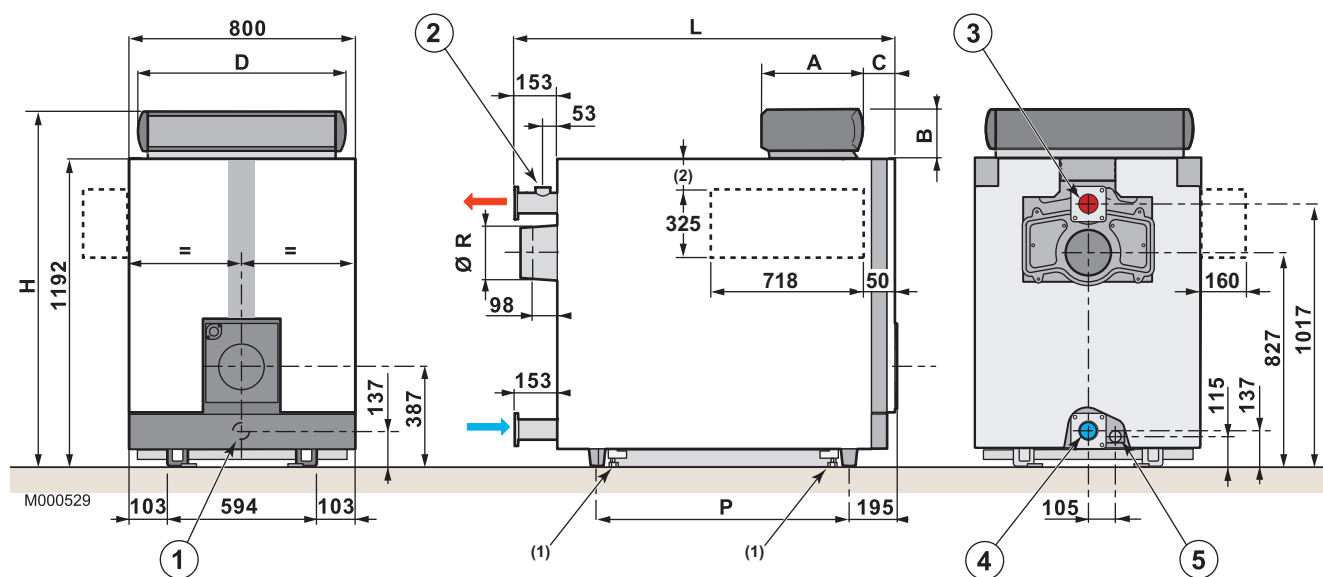
---

 См. инструкцию по монтажу.



## 4.3 Выбор места для установки

### 4.3.1 Основные размеры



- ① Отверстие для промывки диам. Rp 2 1/2 (заглушено)
- ② Патрубок Rp 1 1/2 для группы безопасности
- ③ Подающая труба системы отопления (Фланец + Контрфланец с буртиком для сварки) отверстие диам. 2" 1/2 (Дополнительное оборудование : Ш 2")
- ④ Обратная труба системы отопления (Фланец + Контрфланец с буртиком для сварки) отверстие диам. 2" 1/2 (Дополнительное оборудование : Ш 2")
- ⑤ Слив Rp 1 1/2 (заглушено)

Rp Внутренняя резьба

- (1) Регулируемые ножки : Основной размер 0 мм, Возможная регулировка: 0 до 40
- (2) Установка боковой панели возможна справа или слева от котла. Точное положение по высоте определяется монтажником во время установки.


Котел	GT...	GT 334	GT 335	GT 336	GT 337	GT 338	GT 339
Стандартная панель управления	A	130	130	130	130	130	130
	B	105	105	105	105	105	105
	C	165	165	165	165	165	165
	D	738	738	738	738	738	738
	H	1297	1297	1297	1297	1297	1297
Панель управления К3 + DIEMATIC-m3 + В3	A	355	355	355	355	355	355
	B	195	195	195	195	195	195
	C	145	145	145	145	145	145
	D	755	755	755	755	755	755
	H	1387	1387	1387	1387	1387	1387
L (мм)		991	1151	1311	1471	1631	1791
P (мм)		490	650	810	970	1130	1290
R (мм)		180	180	180	200	200	200




### 4.3.3 Вентиляция

В котельной для обеспечения подвода воздуха на горение должна быть предусмотрена достаточная приточная вентиляция, сечение и расположение которой должны отвечать действующим правилам и нормам в месте установки.

Расположить отверстия для притока воздуха по отношению к отверстиям верхней вентиляции таким образом, чтобы воздухообмен происходил во всем объеме котельной.

 **Отверстия для притока воздуха в помещение не должны загромождаться (даже частично).**

 **С целью избежания повреждений котла, недопустимо загрязнение воздуха, идущего на горение, хлор- или фторсодержащими соединениями, которые в значительной степени активизируют коррозию.**

Эти соединения присутствуют, например, в аэрозольных баллончиках, красках, растворителях, чистящих и моющих средствах, клеях, солях для таяния снега и т. д...

Таким образом, необходимо :

- Избегать поступлений воздуха из помещений, где используются эти вещества: парикмахерские, прачечные, промышленные помещения (с растворителями), помещения с холодильными установками (опасность утечки хладагента) и т.д.
- Избегать складирования вблизи котла подобных веществ.

**Мы обращаем ваше внимание на то, что в случае коррозии котла и/или его составных частей хлор- и/или фторсодержащими соединениями, наши гарантийные обязательства теряют свою силу.**

## Франция

Минимальные сечения, а также расположение отверстий для притока свежего воздуха и отвода воздуха должны соответствовать постановлению от 21.03.1968 и изменениям от 26.02.1974 и 03.03.1974.

### ■ Теплогенератор, установленный в здании коллективного использования (установки мощностью менее 70 кВт)

- ▶ Приток свежего воздуха должен :
  - Заканчиваться в нижней части помещения,
  - Иметь минимальное свободное сечение из расчета 0.03 дм<sup>2</sup> на 1 киловатт установленной мощности, но не менее 2.5 дм<sup>2</sup>.
- ▶ Отвод воздуха должен :
  - Располагаться в верхней части помещения,
  - Подниматься выше крыши (если не мешает оборудованию подобной мощности, которое находится рядом),
  - Иметь свободное сечение (соответствующее 2/3 сечения отверстия для притока воздуха, но не менее 2.5 дм<sup>2</sup>).

### ■ Теплогенератор, установленный в здании индивидуального использования

- ▶ Отверстие для притока свежего воздуха должно располагаться как можно ближе к оборудованию. Его сечение должно быть не менее 0.5 дм<sup>2</sup>.
- ▶ В верхней части отвод воздуха должен обеспечивать эффективную вентиляцию.

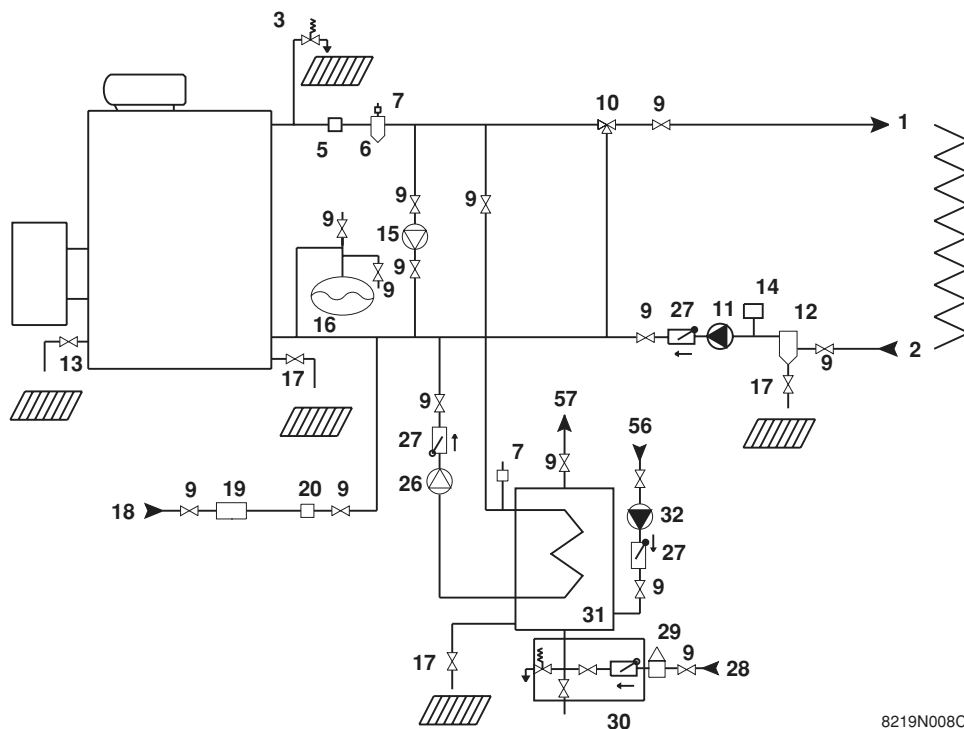
### ■ Публичные учреждения

- ▶ Новые здания : См. постановление от 25.06.1980 (установки мощностью от 20 кВт до 70 кВт).
- ▶ Существующие здания : См. постановление от 25.06.1980 (установки мощностью менее 70 кВт).

## 4.4 Пример установки

Пример установки, приведенный ниже, не может покрывать все возможные случаи встречаемых установок. Его целью просто является привлечение внимания на основные правила, которые надо соблюдать.

### Котел GT 330 с производством горячей санитарно-технической воды при помощи отдельного водонагревателя



8219N008C

- |    |  |    |   |
|----|--|----|---|
| 1  | Подающая труба системы отопления   | 17 | Сливной вентиль   |
| 2  | Обратная труба системы отопления   | 18 | Заполнение контура отопления (с разделителем согласно действующим нормам) |
| 3  | Предохранительный клапан 3 бар + Манометр                                      | 19 | Водоподготовка  |
| 5  | Реле протока   | 20 | Водный счетчик  |
| 6  | Воздухоотделитель  | 26 | Загрузочный насос водонагревателя   |
| 7  | Автоматический воздухоотводчик   | 27 | Обратный клапан   |
| 9  | Отсечной вентиль   | 28 | Вход холодной санитарно-технической воды                                  |
| 10 | 3-ходовой смесительный клапан  | 29 | Редуктор давления (если давление сети > 5.5 бар)                          |
| 11 | Насос отопления  | 30 | Группа безопасности на 7 бар и воронка с видимым сливом                   |
| 12 | Отстойник для шлама (особенно рекомендуется для старой отопительной установки) | 31 | Емкостные водонагреватели горячей санитарно-технической воды              |
| 13 | Промывочный вентиль  | 32 | Насос циркуляции горячей санитарно-технической воды (необязателен)        |
| 14 | Защитное реле давления отсутствия воды   | 56 | Обратная линия контура циркуляции горячей санитарно-технической воды      |
| 15 | Рециркуляционный насос   | 57 | Выход горячей санитарно-технической воды                                  |
| 16 | Расширительный бак   |    |   |


## 4.5 Гидравлическое подключение

### 4.5.1 Промывка установки

#### ■ Монтаж котла на новые установки (установки со сроком службы менее 6 месяцев)

- ▶ Промыть установку универсальным моющим средством для удаления остатков монтажных операций (медные опилки, пакля, остатки припоя).
- ▶ Тщательно промыть установку, пока вытекающая вода не станет прозрачной, и не будет содержать никаких примесей.

#### ■ Монтаж котла на существующие установки


- ▶ Провести очистку установки от шлама.
-  Смотри : Удаление шлама.
- ▶ Промыть установку.
- ▶ Промыть установку универсальным моющим средством для удаления остатков монтажных операций (медные опилки, пакля, остатки припоя).
- ▶ Тщательно промыть установку, пока вытекающая вода не станет прозрачной, и не будет содержать никаких примесей.

### 4.5.2 Удаление шлама

В нижней передней части котла предусмотрено отверстие с нарезанной внутренней резьбой Rp 2" 1/2, снабженное заглушкой. Установив на это отверстие вентиль на 1/4 оборота (не поставляется), можно удалять шлам.

Удаление шлама приводит к сливу значительных объемов воды, которые необходимо будет восстановить в системе после этой операции.

После этой операции приступить к заполнению установки.

 Смотри : Заполнение установки.

**i** Никакая замена котла в старой системе не должна выполняться без тщательной промывки установки. Предусмотреть установку отстойника для шлама на обратной линии в непосредственной близости от котла.

### 4.5.3 Гидравлическое подключение контура отопления

#### ■ Расход воды в котле

Расход воды в котле для работающей горелки должен соответствовать следующим формулам :

- Номинальный расход воды  $Q_n = 0.86 P_n/20$
- Минимальный расход  $Q_{\min} = 0.86 P_n/45$  (этот расход также соответствует минимальному расходу рециркуляции в котле)
- Максимальный расход воды  $Q_{\max} = 0.86 P_n/5$

$Q_n$  = расход, в м<sup>3</sup>/ч

$P_n$  = Номинальная мощность (максимальная мощность котла), в кВт.

- Работа в режиме низкой модулируемой температуры (номинальная температура подающей линии 30 °С); первая ступень должна быть настроена минимум на 50 % от номинальной мощности.

#### ■ Работа с модулирующей горелкой

- Поддерживается температура котла 50 °С или больше : горелка может модулировать до 30 % от номинальной мощности.
- Работа в режиме низкой модулируемой температуры (номинальная температура подающей линии 30 °С); горелка может модулировать до 50 % от номинальной мощности.

#### ■ Работа в каскаде

После выключения горелки :

- Необходимая временная задержка перед сигналом закрывания отсечного клапана : 3 мин.
- Команда останова циркуляционного насос (установленного между котлом и отсечными клапанами) при помощи оконечного контакта отсечного клапана.

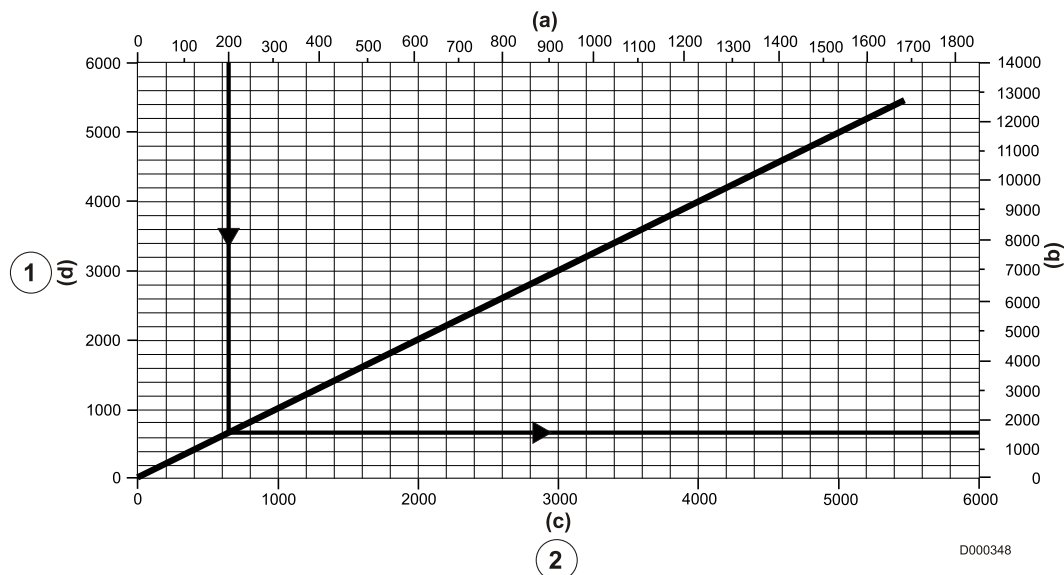
#### ■ Работа с 2-ступенчатой горелкой

- Поддерживается температура котла 50 °С или больше; первая ступень должна быть настроена минимум на 30 % от номинальной мощности.

#### 4.5.4 Предохранительный клапан

На подающую трубу котла должен быть подсоединен предохранительный клапан без какого-либо вентиля или клапана, установленного между ним и котлом.

##### ■ Минимальная пропускная способность предохранительного клапана в зависимости от максимальной полезной мощности котла



① Пропускная способность клапана

② Полезная мощность котла

Единица (a) = кВт

(b) = фунт/ч

(c) = МБту/ч

(d) = кг/ч

##### Пример чтения диаграммы

Максимальная полезная мощность котла 200 кВт.

Минимальная пропускная способность предохранительного клапана должна быть 700 кг/ч.

#### 4.5.5 Гидравлическое подключение контура горячей санитарно-технической воды

Сммотри: Инструкцию для водонагревателя горячей санитарно-технической воды.

## 4.6 Подключение к дымовой трубе

Высокие показатели теплообмена современных котлов, их использование в особых условиях, связанные с развитием технологий (например, работа в режиме низких модулируемых температур), приводят к получению очень низких температур продуктов сгорания (<160°C) :

На основании этого :

- Использовать дымовые трубы с возможностью стекания конденсата, образующегося в результате таких режимов работы, и не допустить, таким образом, их повреждения.
- Установить Т-образный тройник в основании дымовой трубы для ее чистки.

Также рекомендуется установка регулятора тяги.

- В качестве крайнего средства (старая дымовая труба, наружная, плохо теплоизолированная...) могут быть частично сняты ускорители конвекции 4 верхних газоходов, чтобы вызвать увеличение температуры уходящих газов.

### 4.6.1 Определение размеров дымовой трубы

**Франция** : Для определения дымовой трубы в зависимости от сечения и высоты обратиться к действующим правилам и нормам.

Необходимо отметить, что котлы GT 330 являются котлами с герметичной топкой под давлением, и что давление на патрубке уходящих газов не должно превышать 0 мбар, кроме особых указаний по герметичности, например, в случае подключения к статическому конденсационному рекуператору.

 **Обязательным требованием для правильной работы котла является соблюдение тяги на патрубке уходящих газов (= 0).**

### 4.6.2 Подключение к дымовой трубе


Соединительная часть должна быть съемной и создавать минимальные потери давления, то есть - наиболее короткой и без резкого изменения сечения.


Ее диаметр должен быть всегда не меньше диаметра патрубка уходящих газов котла, а именно :

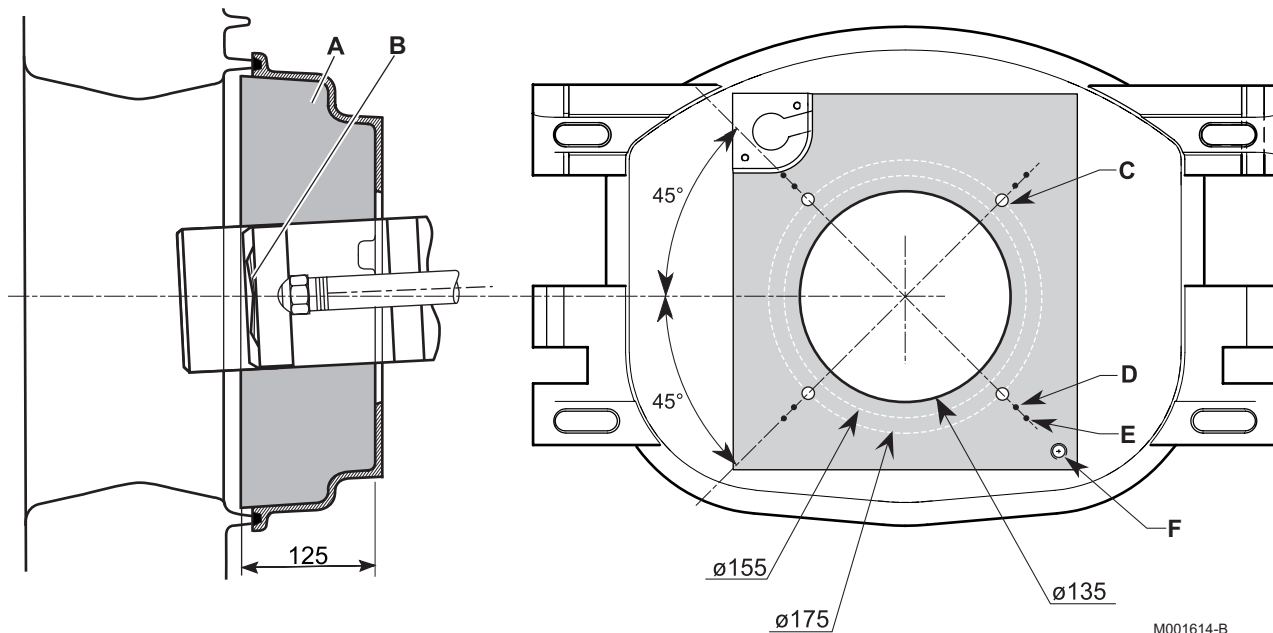
- Ø 180 мм : для 4 - 6 секционных котлов
- Ø 200 мм : для 7 - 9 секционных котлов

Необходимо предусмотреть в контуре отвода продуктов сгорания измерительный отвод (отверстие Ø 10 мм) для настройки горелки (проверка сгорания).

## 4.7 Подключение жидкого топлива или газа

 См. инструкцию, поставляемую с горелкой.


 Дефлектор головки горелки должен находиться на уровне теплоизоляции дверцы топki.



- A Теплоизоляция дверцы топki
- B Турбулизатор
- C 4 керновые метки на  $\varnothing 170$

- D 4 керновые метки на  $\varnothing 200$
- E 4 керновые метки на  $\varnothing 220$
- F Отвод для измерения давления


## 4.8 Электрические подключения


 См. инструкцию для панели управления котла.

## 4.9 Заполнение установки

Заполнение должно осуществляться с малым расходом из нижней точки в котельной, чтобы способствовать удалению всего воздуха, содержащегося в котле, через верхнюю (верхние) точку (точки) установки.

Заполнение всегда осуществляется всеми насосами с остановленным циркуляционным насосом (насосами).

 Не подпитывать холодной водой в обратную трубу, когда котел горячий.

 **ЧРЕЗВЫЧАЙНО ВАЖНО** : первый ввод в эксплуатацию после частичного или полного слива установки : если все воздушные пробки не удаляются естественным путем к расширительному баку со свободным воздухом, то установка должна содержать в дополнение к автоматическим воздухоотводчикам, которые сами по себе способны обеспечивать удаление газов из работающей установки, ручные воздухоотводчики, которые обеспечивают удаление воздуха из всех верхних точек установки и проверку перед розжигом горелки, что из установки, заполненной водой, правильно удален заключенный в ней воздух.



## 5 Ввод в эксплуатацию



Смотри :

- Инструкция для панели управления
- Инструкция для горелки
- Инструкцию для водонагревателя горячей санитарно-технической воды

## 6 Выключение котла

- ▶ Установить переключатель Вкл/Выкл на **0**.



Смотри : Инструкция для панели управления.

- ▶ Отключить подачу газа котла (в случае необходимости).

### ■ Панель управления DIEMATIC-m3



**Панель управления всегда должна быть включена :**

- для использования функции антиблокировки насоса контура отопления,
- для обеспечения работы Titan Active System ®, когда титановый анод защищает водонагреватель ГВС.

Использовать режим :

- лето для отключения отопления.
- защита от замораживания для отключения котла в случае отсутствия.

### 6.1 Меры предосторожности в случае длительного простоя котла

- Тщательно прочистить котел и дымовую трубу.
- Закрыть все дверцы и лючки котла, чтобы избежать любой циркуляции воздуха внутри.
- Мы также рекомендуем снять патрубков, соединяющий котел и дымовую трубу, и закрыть патрубков уходящих газов заглушкой.

### 6.2 Меры предосторожности в случае отключения отопления, способное повлечь риск замораживания установки

Мы рекомендуем использовать незамерзающую жидкость с правильной дозировкой для предотвращения замерзания воды системы отопления.

По умолчанию, полностью опорожнить установку.

# 7 Проверка и техническое обслуживание

## 7.1 Техническое обслуживание установки

### 7.1.1 Уровень воды

Регулярно проверять уровень воды в установке и доливать, если необходимо, избегая резкого поступления холодной воды в горячий котел.

Не рекомендуется использовать устройство автоматической подпитки.

Эта операция должна выполняться только несколько раз за отопительный сезон с очень малыми добавлениями воды; в противном случае - найти и устранить течь.

### 7.1.2 Слив

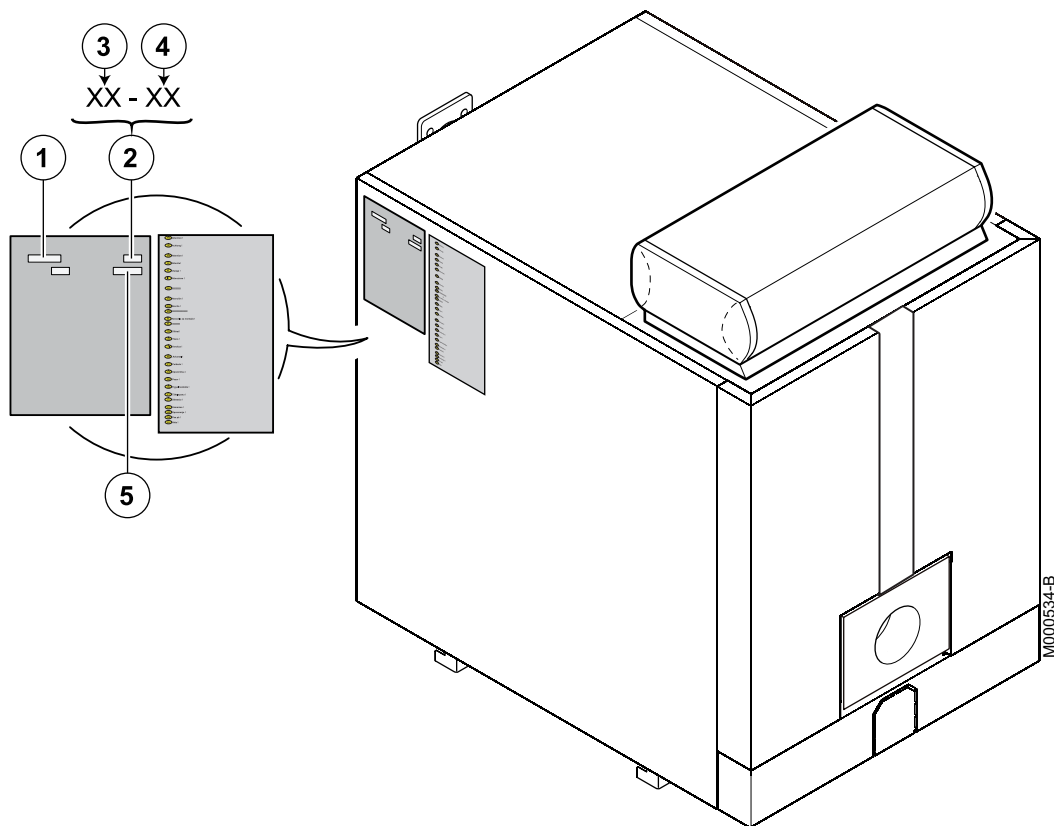
**!** Не рекомендуется сливать воду из отопительной установки, кроме случаев абсолютной необходимости.

Пример : Многомесячное отсутствие с риском замораживания в здании.

## 7.2 Идентификационная табличка

Идентификационная табличка, наклеиваемая при установке котла, позволяет точно его идентифицировать и дает его основные характеристики.

- ① Тип котла
- ② Дата изготовления
- ③ Год выпуска
- ④ Неделя изготовления
- ⑤ Серийный номер оборудования



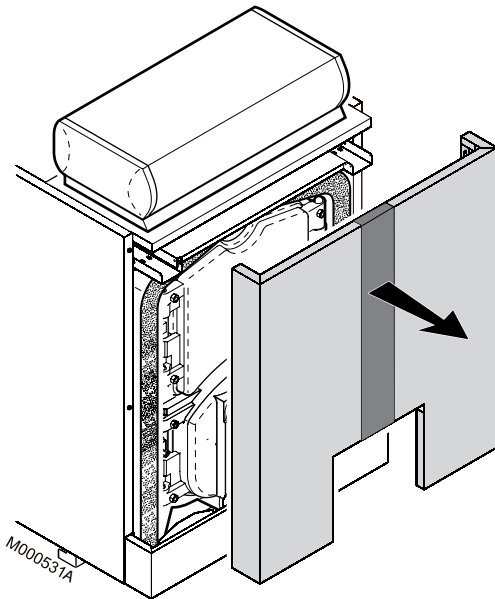
## 7.3 Техническое обслуживание котла

**!** Высокий коэффициент полезного действия котла зависит от состояния его чистоты.

Чистка котла, как и дымовой трубы, должна осуществляться по мере необходимости, **минимум, один раз в год** или чаще, согласно действующим нормам и правилам, и подписанному гарантийному соглашению.

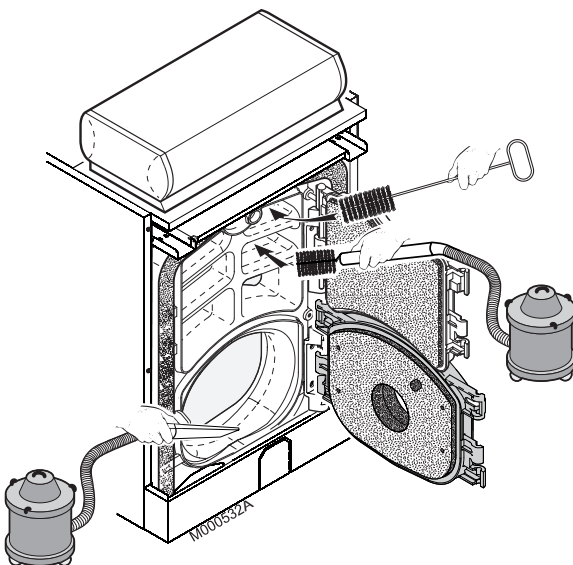
**!** Операции, описанные далее, должны всегда выполняться для погашенного котла с отключенным электрическим питанием.

### 7.3.1 Чистка газоходов



- Снять переднюю часть обшивки.
- открыть дверцу для чистки (верхняя дверца), отвернув 4 гайки для закрывания (ключ на 17).
- вынуть ускорители конвекции.
- Тщательно очистить каналы дымовых газов при помощи поставляемой для этого щетки.
- также очистить щеткой ускорители конвекции и переднюю сторону.
- Если возможно, то использовать пылесос.
- Установить на место ускорители конвекции.
- закрыть дверцу.

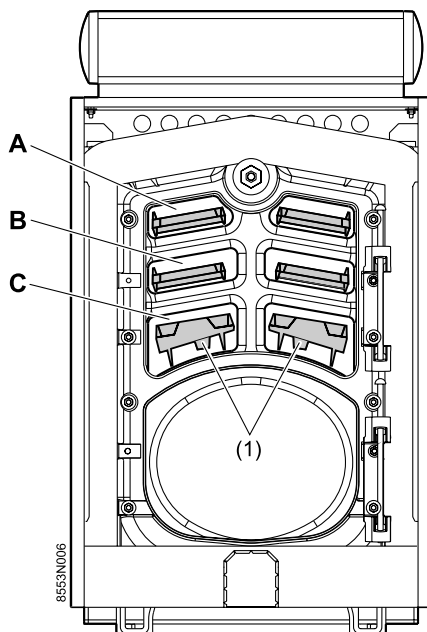
### 7.3.2 Техническое обслуживание топки



- Открыть дверцу топki, отвернув 4 гайки для закрывания.
- Почистить щеткой внутреннюю часть топki.
- С помощью пылесоса собрать сажу, которая могла скопиться внутри топki.
- снова закрыть дверцу и установить на место переднюю часть обшивки.

### 7.3.3 Расположение ускорителей конвекции

**!** Два первых ускорителя конвекции 2 нижних газоходов имеют упоры, которые позволяют правильно их установить на предусмотренное место.



(1) Упор

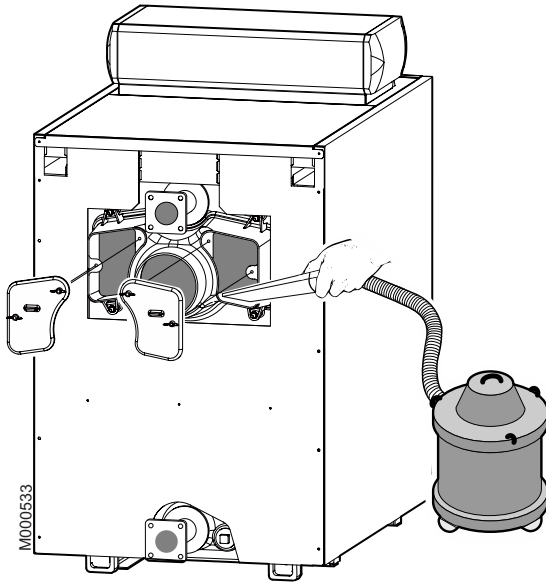
■ Котлы для следующих стран : Франция, Германия, Австрия, Бельгия, Испания, Италия, Люксембург, Польша, Португалия, Словения, Чешская республика, Швейцария

Ускорители конвекции		Дымовые каналы	GT 334	GT 335	GT 336	GT 337	GT 338	GT 339
Верхние	Длина : 410 мм	A + B	-	8	8	4	-	-
	Длина : 570 мм	A + B	4	-	-	4	8	8
Нижние	Длина : 412 мм	C	2	2	2	2	4	2
	Длина : 572 мм	C	-	-	-	-	-	2

■ Котлы для следующих стран : Алжир, Болгария, Китай, Финляндия, Греция, Ирландия, Иордания, Ливан, Марокко, Норвегия, Румыния, Россия, Сирия, Тунис, Турция

Ускорители конвекции		Дымовые каналы	GT 334	GT 335	GT 336	GT 337	GT 338	GT 339
Верхние	Длина : 410 мм	A + B	-	8	8	-	-	-
	Длина : 570 мм	A + B	4	-	-	4	4	4
Нижние	Длина : 412 мм	C	2	2	2	2	2	2

### 7.3.4 Чистка дымосборника



- снять левую и правую заглушку для чистки дымосборника (2 винта-барашка) и собрать пылесосом сажу, которая могла скопиться.
- установить на место заглушки для чистки.

### 7.3.5 Химическая чистка

#### ■ Основной принцип

Обычно, чистка котлов осуществляется механически. На настоящий момент существуют химические методы чистки, которые облегчают эти работы по техническому обслуживанию.

Химический реактив наносится на поверхности теплообмена котла.

После нанесения, химическая реакция завершается запуском горелки. Первоначальные отложения нейтрализовались и разложились при нагревании. Оставшиеся порошкообразные остатки легко извлекаются при помощи щетки или пылесоса.

#### ■ Продукты

Продукт должен быть адаптирован для котлов с чугунным теплообменником. Различные производители предлагают продукты в виде жидкого концентрата или аэрозоли.

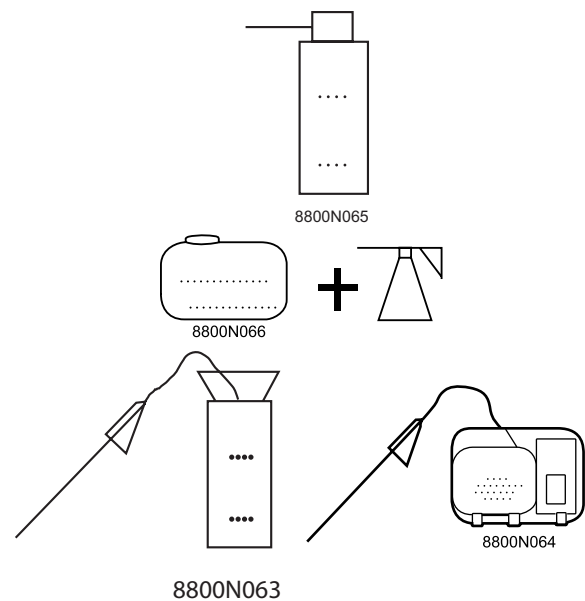
Аэрозоли представлены в виде баллончиков от 0.5 до 1 л и позволяют обработать бытовой котел. См. инструкции, поставляемые с продуктом.

Жидкие продукты доступны в канистрах от 1 до 50 л. Эти концентрированные жидкости разводятся перед применением с пульверизатором.

Пульверизаторы существуют различных видов, адаптированных для предусмотренного применения :

- Пульверизатор малой емкости (2 или 3 л) с встроенной емкостью, для маленьких котлов и умеренной частоты применений. Ручное нагнетание давления в резервуаре.
- Пульверизатор на 5 л с отдельной емкостью, с удлинительной насадкой и соединительным шлангом. Удлинительные насадки обеспечивают легкое использование в глубине камеры сгорания. Ручное нагнетание давления в резервуаре.

- Пульверизатор с нагнетанием давления электродвигателем, с емкостью, удлинительной насадкой и соединительным шлангом. Эти пульверизаторы используются для интенсивного применения.



### ■ Метод применения

Выбранный метод применения соответствует стандартным случаям использования. См. инструкции производителя для специфических рекомендаций по применяемому продукту.

### ■ Применение

- В зависимости от продукта, котел должен быть холодным или нагретым. См. инструкции, поставляемые с продуктом.
- Прямое нанесение на поверхности теплообмена аэрозольными баллончиками.
- Концентрированные жидкости разбавляются в пропорции от 1/5 до 1/20 (в зависимости от продукта и состояния котла).
- Применение с пульверизатором осуществляется в верхней части котла и через перегородки камеры сгорания. Поверхности будут увлажненными, но не вымытыми. Нет необходимости проникать с пульверизатором между поверхностями теплообмена.
- Объем разбавленного раствора в один литр, в общем случае, используется для 1м<sup>2</sup> поверхности теплообмена (бытовой котел) или от 0.05 до 0.2 л концентрированной жидкости.

### ■ Зажигание

Зажигание горелки выполняется после времени проникновения продукта от 2 до 5 мин. См. инструкции, поставляемые с продуктом.

### ■ Чистка

- Вынуть ускорители конвекции.
- Легкая чистка щеткой позволяет удалить порошкообразные остатки, образующиеся после сгорания. Оставшиеся порошкообразные остатки легко извлекаются при помощи щетки или пылесоса. Для некоторых продуктов быстрое нанесение после чистки позволяет получить профилактический эффект, ограничивающий отложения на поверхностях теплообмена.
- Установить на место ускорители конвекции.
- Закрыть дверцу камеры сгорания.
- Выполнить техническое обслуживание горелки.
- Установить на место переднюю панель.


## 7.4 Чистка обшивки

---

Использовать только мыльный раствор и губку. Промыть чистой водой и просушить с замшей или мягкой тряпкой.

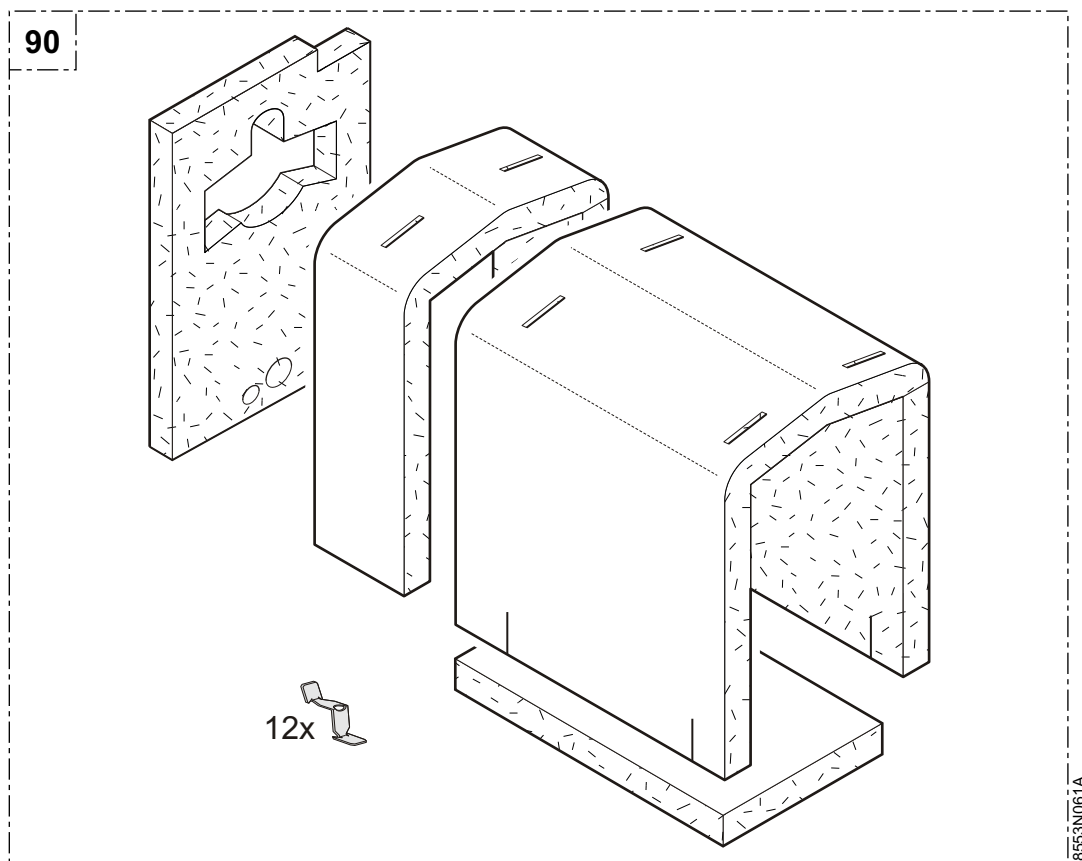
## 7.5 Техническое обслуживание горелки

---

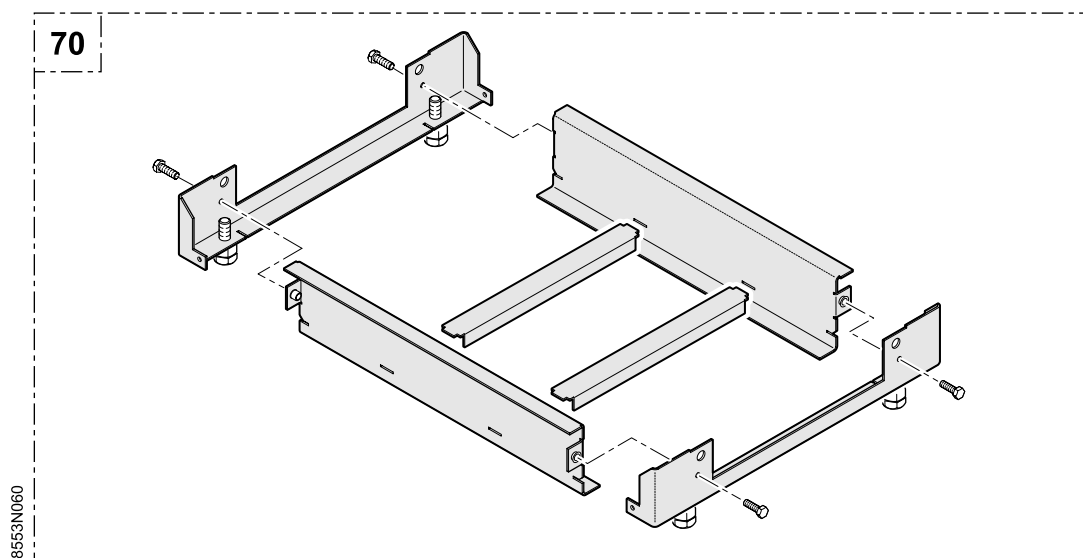
 См. инструкцию, поставляемую с горелкой.



### Изоляция

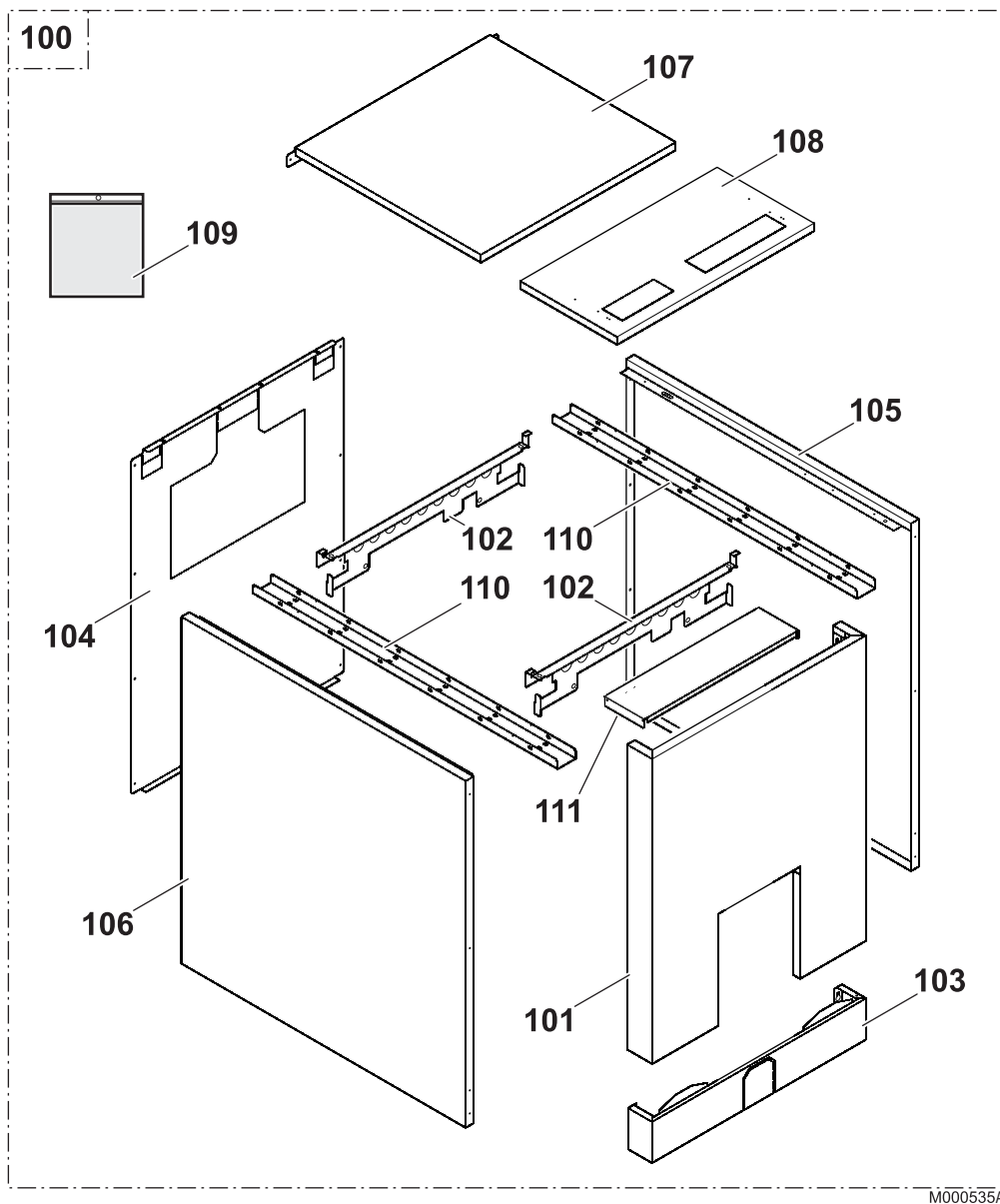


### Каркас






## Обшивка

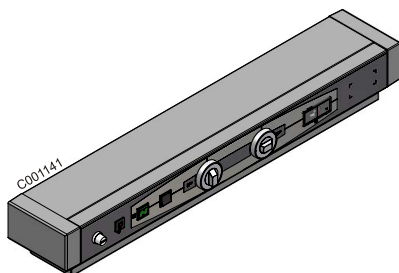


## Панели управления

 См. список запасных частей инструкции для панели управления.

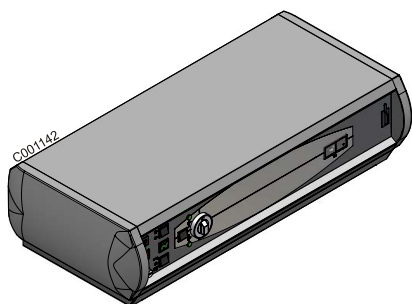
### Панель управления S3 - Ед. поставки MD4

---

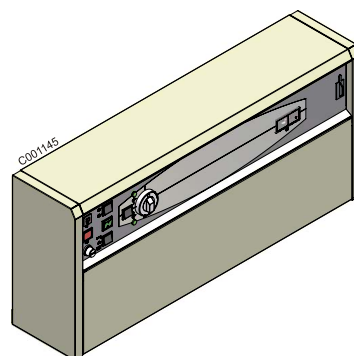


### Панель управления K3

---



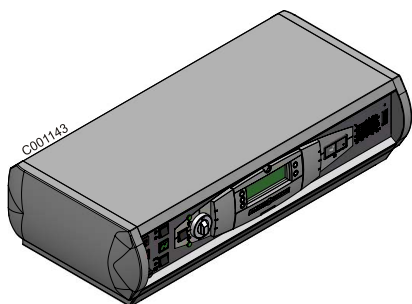
Панель управления с установкой сверху - Ед. поставки **MD2**



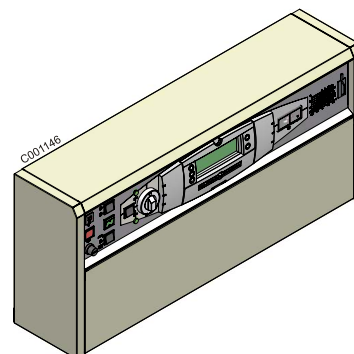
Боковая панель управления - Ед. поставки **MD139**

### Панель управления DIEMATIC-m3

---



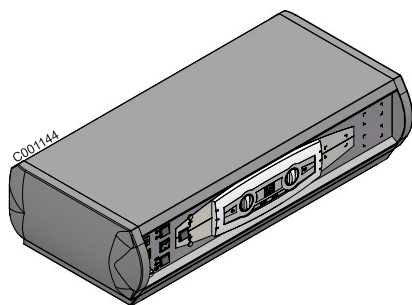
Панель управления с установкой сверху - Ед. поставки **MD1**



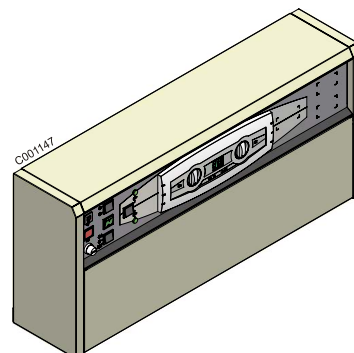
Боковая панель управления - Ед. поставки **MD138**

### Панель управления V3

---



Панель управления с установкой сверху - Ед. поставки **MD3**



Боковая панель управления - Ед. поставки **MD140**

Позиции	Код	Обозначение
		<b>Теплообменник котла</b>
1	82198912	Задняя секция в сборе
2	8219-8966	Специальная промежуточная секция
3	8219-8976	Передняя секция в сборе
4	8116-0571	Ниппель
5	8219-8968	Сборочная шпилька в сборе, 4-секционные котлы
5	8219-8969	Сборочная шпилька в сборе, 5-секционные котлы
5	8219-8970	Сборочная шпилька в сборе, 6-секционные котлы
5	8219-8971	Сборочная шпилька в сборе, 7-секционные котлы
5	8219-8972	Сборочная шпилька в сборе, 8-секционные котлы
5	8219-8973	Сборочная шпилька в сборе, 9-секционные котлы
6.1	8202-0028	Латунная заглушка 2 1/2" - 1/2"
6.2	8209-0049	Латунная заглушка 2 1/2" - 1/2" - NL
6.3	94948080	Переходная муфта N 241 - 1/2"x1/4"
7	9536-5611	Приемная гильза Rp 1/2
8	8013-0028	Латунная заглушка 2 1/2" - 1/2"
9	8553-5513	Фланец подающей линии 4 - 9 секционные котлы
10.1	8553-5514	Фланец обратной линии 4 и 5-секционные котлы
10.2	8553-5515	Фланец обратной линии + распределительное устройство 6 и 8-секционные котлы
10.3	8553-5516	Фланец обратной линии + распределительное устройство 9-секционные котлы
10.4	9754-9178	Контрфланец
11	9495-0249	Заглушка 290 T9 - R 1 1/2
11.1	9501-4122	Прокладка для фланца
12	8104-8984	Шарнир
13	8219-8916	Дверца для чистки
14	9425-0306	Защита дверцы для чистки
15	9425-0305	Теплоизоляция дверцы для чистки
16	9508-6032	Силиконовый шнур диам. 10
17	9756-0203	Ось диам. 12x350
18	8219-8913	Патрубок уходящих газов диам. 180 в сборе
18	8219-8914	Патрубок уходящих газов диам. 200 в сборе
19	8219-0206	Правая заглушка для патрубка уходящих газов
20	8219-0207	Левая заглушка для патрубка уходящих газов
21	8219-8953	Дверца топki диам. 135 в сборе

Позиции	Код	Обозначение
22	9425-0303	Внутренняя защита дверцы топki
23	9425-0302	Защита дверцы топki
24	9425-0301	Теплоизоляция дверцы топki
25	8015-7700	Смотровое стекло + прокладки
26	9757-0027	Фланец окошка для наблюдения за пламенем
27	9495-0050	Латунная заглушка 1/4"
28	8219-0539	Направляющее устройство для дверцы топki
29	8219-0017	Верхний турбулизатор 410
29	8219-0018	Верхний турбулизатор 570
30	8219-0019	Нижний турбулизатор 412
30	8219-0020	Нижний турбулизатор 572
31	8219-7724	Набор крепежных деталей теплообменника котла
32	8219-8957	Пакет винтов для дверцы топki
33	9430-5027	Банка 0,3 кг обмазки для ниппелей
34	9428-5095	Мастика Novasil S 17
		<b>Разное</b>
50	9750-5025	Щетка
51	9750-5076	Стержень щетки 1000 мм
51	9750-5060	Стержень щетки 1300 мм
		<b>Каркас</b>
70	8553-7060	Рама в сборе, 4-секционные котлы Ед. поставки FD 30
70	8553-7061	Рама в сборе, 5-секционные котлы Ед. поставки FD 31
70	8553-7062	Рама в сборе, 6-секционные котлы Ед. поставки FD 32
70	8553-7063	Рама в сборе, 7-секционные котлы Ед. поставки FD 33
70	8553-7064	Рама в сборе, 8-секционные котлы Ед. поставки FD 34
70	8553-7065	Рама в сборе, 9-секционные котлы Ед. поставки FD 35
		<b>Изоляция</b>
90	8553-5507	Теплоизоляция теплообменника в сборе, 4-секционные котлы
90	8553-5008	Теплоизоляция теплообменника в сборе, 5-секционные котлы
90	8553-5509	Теплоизоляция теплообменника в сборе, 6-секционные котлы
90	8553-5510	Теплоизоляция теплообменника в сборе, 7-секционные котлы
90	8553-5511	Теплоизоляция теплообменника в сборе, 8-секционные котлы

Позиции	Код	Обозначение
90	8953-5512	Теплоизоляция теплообменника в сборе, 9-секционные котлы
		<b>Обшивка</b>
100	200005572	Обшивка GT 334 - кроме : Китай
100	200005573	Обшивка GT 335 - кроме : Китай
100	200005574	Обшивка GT 336 - кроме : Китай
100	200005575	Обшивка GT 337 - кроме : Китай
100	200005576	Обшивка GT 338 - кроме : Китай
100	200005577	Обшивка GT 339 - кроме : Китай
101	200005570	Передняя панель - кроме : Китай
101	200012251	Передняя панель - Китай
	200012791	Пластика Н - GT334 (Китай)
	200012792	Пластика Н - GT335 (Китай)
	200012793	Пластика Н - GT336 (Китай)
	200012794	Пластика Н - GT337 (Китай)
	200012795	Пластика Н - GT338 (Китай)
	200012796	Пластика Н - GT339 (Китай)
102	200004840	Верхняя поперечина
103	200005571	Нижний кожух
104	200005032	Задняя панель в сборе
105	200005033	Боковая правая панель в сборе, 4-секционные котлы
105	200005034	Боковая правая панель в сборе, 5-секционные котлы
105	200005035	Боковая правая панель в сборе, 6-секционные котлы
105	200005036	Боковая правая панель в сборе, 7-секционные котлы
105	200005037	Боковая правая панель в сборе, 8-секционные котлы
105	200005038	Боковая правая панель в сборе, 9-секционные котлы
106	200005039	Боковая левая панель в сборе, 4-секционные котлы
106	200005040	Боковая левая панель в сборе, 5-секционные котлы
106	200005041	Боковая левая панель в сборе, 6-секционные котлы
106	200005042	Боковая левая панель в сборе, 7-секционные котлы
106	200005043	Боковая левая панель в сборе, 8-секционные котлы
106	200005044	Боковая левая панель в сборе, 9-секционные котлы
107	200004830	Верхняя задняя крышка, 4-секционные котлы
107	200004831	Верхняя задняя крышка, 5-секционные котлы

Позиции	Код	Обозначение
107	200004832	Верхняя задняя крышка, 6-секционные котлы
107	200004833	Верхняя задняя крышка, 7-секционные котлы
107	200004834	Верхняя задняя крышка, 8-секционные котлы
107	200004835	Верхняя задняя крышка, 9-секционные котлы
108	200005045	Передняя крышка в сборе
109	200005046	Пакет с винтами
		<b>Кабельный канал</b>
110	200004849	Кабельный канал, 4-секционные котлы
110	200004850	Кабельный канал, 5-секционные котлы
110	200004851	Кабельный канал, 6-секционные котлы
110	200004852	Кабельный канал, 7-секционные котлы
110	200004853	Кабельный канал, 8-секционные котлы
110	200004854	Кабельный канал, 9-секционные котлы
111	200004841	Защита кабелей
		<b>Панели управления</b>
		См. инструкцию для панели управления котла.

# ГАРАНТИИ

Вы только что приобрели наше оборудование, и мы хотим поблагодарить Вас за проявленное доверие.

Мы позволим привлечь Ваше внимание на то, что оборудование наилучшим образом сохранит свои первоначальные качества при условии проведения регулярной проверки и технического обслуживания.

Специалист, который установил оборудование, и вся наша сервисная сеть остаются в полном Вашем распоряжении.

## ■ Гарантийные условия

Ваше оборудование имеет договорную гарантию против любого производственного дефекта, которая вступает в действие, начиная с даты покупки, указанной в счете, предоставленном монтажной организацией.

Срок действия нашей гарантии указан в нашем прайс-листе.

Наша ответственность производителя не действует в случае неправильного использования оборудования, его неправильного или недостаточного технического обслуживания или же неправильной установки оборудования (что касается последнего, то Вы должны проследить, чтобы установка была выполнена квалифицированными специалистами).

В частности, мы не принимаем ответственности за материальные повреждения, моральный ущерб или травмы, возникшие вследствие установки, не соответствующей :

- Местным нормативам безопасности и правилам, а также распоряжениям местных властей
- Всем государственным, местным и частным регламентам, касающимся установки подобного оборудования
- Нашим инструкциям и указаниям по установке, в особенности, связанным с регулярным техническим обслуживанием оборудования
- Действующим правилам и нормам

Наша гарантия ограничивается заменой или ремонтом только тех компонентов оборудования, которые были признаны неисправными нашими техническими специалистами, не включая расходы на оплату труда персонала, переезды и транспортные расходы.

Наша договорная гарантия не покрывает замену или ремонт компонентов оборудования, которые пришли в негодность вследствие нормального износа или неправильной эксплуатации, вмешательства неквалифицированных третьих лиц, вследствие ошибки или недостаточного наблюдения или технического обслуживания, использования несоответствующего электрического питания и использования несоответствующего или некачественного топлива.

Гарантия на внутренние узлы оборудования, такие как двигатели, насосы, электрические клапаны и т.д. распространяется только в том случае, если они не были демонтированы.

## ■ Франция

Все указанные выше положения не исключают прав покупателя, гарантируемые статьями Гражданского Кодекса с номера 1641 по номер 1648.

## ■ Бельгия

Все указанные выше положения, касающиеся договорной гарантии, не исключают прав покупателя, гарантируемых законодательством Бельгии касательно скрытых дефектов.

## ■ Швейцария

Применение гарантии подчиняется условиям продажи, поставки и гарантии фирмы, которая продает наше оборудование.

## ■ Польша

Условия гарантии указаны в гарантийном талоне.

## ■ Россия

Все указанные выше положения не исключают прав покупателя, которые гарантированы законом Российской Федерации касательно скрытых дефектов.

Условия гарантии и условия применения гарантии указаны в гарантийном талоне.

Гарантия не применяется для замены или ремонта изношенных деталей, износ которых был связан с нормальной эксплуатацией. Такими деталями считаются термопары, форсунки, системы розжига и контроля за пламенем, плавкие предохранители, прокладки.

## ■ Другие страны

Все указанные выше положения не исключают прав покупателя, гарантируемых законодательством его страны касательно скрытых дефектов.





CE  
1312

EAC

**DE DIETRICH THERMIQUE S.A.S**



[www.dedietrich-thermique.fr](http://www.dedietrich-thermique.fr)  
Direction des Ventes France  
57, rue de la Gare  
F- 67580 MERTZWILLER  
☎ +33 (0)3 88 80 27 00  
✉ +33 (0)3 88 80 27 99

**DE DIETRICH REMEHA GmbH**



[www.remeha.de](http://www.remeha.de)  
Rheiner Strasse 151  
D- 48282 EMSDETTEN  
☎ +49 (0)25 72 / 9161-0  
✉ +49 (0)25 72 / 9161-102  
info@remeha.de

**DE DIETRICH**



[www.dedietrich-otoplenie.ru](http://www.dedietrich-otoplenie.ru)  
129164, Россия, г. Москва  
Зубарев переулок, д. 15/1  
Бизнес-центр «Чайка Плаза»,  
офис 309  
☎ +7 (495) 221-31-51  
dedietrich@nnt.ru

**VAN MARCKE**



[www.vanmarcke.be](http://www.vanmarcke.be)  
Weggevoerdenlaan 5  
B- 8500 KORTRIJK  
☎ +32 (0)56/23 75 11

**NEUBERG S.A.**



[www.dedietrich-heating.com](http://www.dedietrich-heating.com)  
39 rue Jacques Stas  
L- 2010 LUXEMBOURG  
☎ +352 (0)2 401 401

**DE DIETRICH THERMIQUE Iberia S.L.U.**



[www.dedietrich-calefaccion.es](http://www.dedietrich-calefaccion.es)  
C/Salvador Espriu, 11  
08908 L'HOSPITALET de LLOBREGAT  
☎ +34 935 475 850  
info@dedietrich-calefaccion.es

**DE DIETRICH SERVICE**



[www.dedietrich-heiztechnik.com](http://www.dedietrich-heiztechnik.com)  
☎ Freecall 0800 / 201608

**WALTER MEIER (Klima Schweiz) AG**



[www.waltermeier.com](http://www.waltermeier.com)  
Bahnstrasse 24  
CH-8603 SCHWERZENBACH  
☎ +41 (0) 44 806 44 24  
Serviceline +41 (0)8 00 846 846  
✉ +41 (0) 44 806 44 25  
ch.klima@waltermeier.com

**WALTER MEIER (Climat Suisse) SA**

[www.waltermeier.com](http://www.waltermeier.com)  
Z.I. de la Veyre B, St-Légier  
CH-1800 VEVEY 1  
☎ +41 (0) 21 943 02 22  
Serviceline +41 (0)8 00 846 846  
✉ +41 (0) 21 943 02 33  
ch.climat@waltermeier.com

**DUEDI S.r.l.**



[www.duediclima.it](http://www.duediclima.it)  
Distributore Ufficiale Esclusivo  
De Dietrich-Thermique Italia  
Via Passatore, 12 - 12010  
San Defendente di Cervasca  
CUNEO  
☎ +39 0171 857170  
✉ +39 0171 687875  
info@duediclima.it

**DE DIETRICH**



[www.dedietrich-heating.com](http://www.dedietrich-heating.com)  
Room 512, Tower A, Kelun Building  
12A Guanghua Rd, Chaoyang District  
C-100020 BEIJING  
☎ +86 (0)106.581.4017  
+86 (0)106.581.4018  
+86 (0)106.581.7056  
✉ +86 (0)106.581.4019  
contactBJ@dedietrich.com.cn

**BDR Thermea (Czech republic) s.r.o**



[www.dedietrich.cz](http://www.dedietrich.cz)  
Jeseniova 2770/56  
130 00 Praha 3  
☎ +420 271 001 627  
info@dedietrich.cz

© Авторские права

Вся техническая информация, которая содержится в данной инструкции, а также рисунки и электрические схемы являются нашей собственностью и не могут быть воспроизведены без нашего письменного предварительного разрешения.

Возможны изменения.

04/11/2013



300008105-001-03

**De Dietrich**

DE DIETRICH THERMIQUE  
57, rue de la Gare F- 67580 MERTZWILLER - BP 30