

Дата	Характеристика выполненных работ	Адрес, № лицензии, подпись и печать исполнителя

1 Общие указания

1.1 Пожалуйста, ознакомьтесь с настоящим руководством до начала установки и эксплуатации прибора. Это сделает его использование комфортным и безопасным.

1.1 Электроприборы отопительные WARMOS-RX -3,75; -4,7; -6; -7,5/220; -7,5/380; -9,45/220; -9,45/380;-12; -15; -18; -21; -24; -30 ЛИТЯ.681936.041ТУ (в дальнейшем - приборы) являются стационарными отопительными приборами и предназначены для отопления жилых, бытовых, производственных, сельскохозяйственных и других помещений в закрытых системах с принудительной циркуляцией теплоносителя. Прибор может применяться совместно с другими источниками теплоснабжения в качестве основного или резервного.

1.2 Прибор предназначен для эксплуатации в помещениях (объемах) с естественной вентиляцией (отсутствие воздействия атмосферных осадков, отсутствие конденсации влаги), при температуре окружающего воздуха от +40 до минус 45°С и относительной влажности воздуха в помещении до 98 % при +25°С.

1.3 Конструкция прибора постоянно совершенствуется, поэтому возможны некоторые изменения, не отраженные в настоящем Руководстве и не ухудшающие эксплуатационные качества прибора. Обновленную версию Руководства можно найти на вебсайте компании ЭВАН www.evan.ru.

1.4 Прибор до подачи в торговый зал или к месту выдачи покупки должен пройти предпродажную подготовку, которая включает: распаковку прибора, проверку комплектности, внешнего вида прибора, наличия необходимой информации о приборе и его изготовителе.

1.5 По требованию потребителя он должен быть ознакомлен с устройством и действием прибора, который должен демонстрироваться в собранном, технически исправном состоянии.

1.6 Лицо, осуществляющее продажу, по требованию потребителя проверяет в его присутствии внешний вид прибора, его комплектность, наличие относящегося к нему Руководства по эксплуатации, правильность цены.

1.7 При передаче прибора потребителю одновременно передается Руководство по эксплуатации (с указанием в нем даты и места продажи).

Вместе с прибором потребителю передается также товарный чек, в котором указываются наименование прибора и продавца, дата продажи и цена прибора, а также подпись лица, непосредственно осуществляющего продажу.

1.8 Продавец обязан предоставить потребителю информацию об организациях, выполняющих монтаж и подключение прибора. Монтаж и подключение прибора производится за отдельную оплату.

2 Технические данные.

2.1 Прибор относится к низкотемпературным котлам с максимальной температурой нагрева теплоносителя не выше 90 и максимальным избыточным давлением теплоносителя не выше 0,3 МПа.

2.2 Номинальную мощность котла необходимо выбирать исходя из теплового баланса здания, рассчитанного по СНиП 23-02-2003.

В случае невозможности проведения расчета теплового баланса, приблизительно отапливаемую площадь для потолков 2,7 м и первого класса утепления можно определить из Таблицы 1

Таблица 1

Номинальная мощность прибора, кВт	3,75	4,7	6	7,5	9,45	12	15	21	24	30
Максимальная отапливаемая площадь, кв. м	37	47	60	75	95	120	150	210	240	300

Повышение класса энергетической эффективности отапливаемого объекта ведет к резкому снижению энергопотребления, затрат на отопление и снижению загрязнения окружающей среды, в частности при изменении класса энергоэффективности с D до A потребление энергии снижается в 2-3 раза.

2.3 По степени защиты от поражения электрическим током прибор соответствует I классу по ГОСТ Р 52161.1-2004.

2.4 Электропитание прибора осуществляется от электрической сети переменного тока частотой 50 Гц, напряжением 220В или 380В с глухозаземленной или изолированной нейтралью.

2.5 Основные технические данные приборов приведены в таблицах 1 и 2.

2.6 Основным типом теплоносителя — вода, соответствующая требованиям СанПиН 2.1.4.1074. Предпочтительнее использовать более чистую воду — котловой конденсат, дистиллированную или деионизированную.

Для защиты системы от размораживания (а также материала стен от промерзания) рекомендуется оставлять прибор включенным. Для минимизации затрат энергии при этом следует установить минимальную температуру уставки (+10 °С)

Если существует опасность размораживания системы при неустойчивом электроснабжении, допускается использовать незамерзающие теплоносители. Для надежной работы прибора в этом случае желательно выбрать прибор большей номинальной мощности и установить лимит мощности:

для этиленгликолевого теплоносителя, с минимальной рабочей температурой - 30 °С, разбавленного на 30% водой — 80%.

для этиленгликолевого теплоносителя, с минимальной рабочей температурой — 30°С — 60%

для пропиленгликолевого теплоносителя, с минимальной рабочей температурой — 30°С или этиленгликолевого с более низкой минимальной рабочей температурой — 40%.

Основные технические характеристики приведены в таблицах 2, 3

81 Тольятти, “Лидер”, тел. (8482) 22-22-75, 26-12-06

82 Томск, “Кей Си Групп”, тел. (3822) 55-01-01, 53-33-91

83 Томск, «СовКо», тел. (3822) 516-948, 517-307

84 Томск, «Теплосервис», тел. (3822) 30-30-90

85 Тула, “Мир Промтехники”, тел. (4872) 36-09-32, 40-40-25, 40-44-44

86 Тюмень, “Вестер Центр”, тел. (3452) 43-15-34, 43-53-35

87 Тюмень, ИП Сабанцева Л. А., тел. (3452) 48-99-36

88 Тюмень, “Тюменьгазсервис”, тел. (3452) 43-03-19

89 Улан-Удэ, М-Сервис, (3012) 46-76-54

90 Ульяновск, ИП Мумлева Е. В., (8422) 73-29-19

91 Уссурийск, “Страда”, тел. (4234) 32-72-57

92 Уфа, МТС-Сантехника, тел. (347) 228-53-57, 228-79-34

93 Уфа, “Уфатеплосервис”, тел. 8-903 354 86 53

94 Хабаровск, «Гидромакс» тел. (4162) 52-35-53

95 Хабаровск, “Гиперион”, тел. (4212) 21-66-99

96 Чебоксары, “Телерадиосервис”, тел. (8352) 62-31-60, 62-15-63

97 Чебоксары, “Юрат”, тел. (8352) 66-27-54, 63-01-15

98 Челябинск, “Тепловые системы”, тел. (351) 260-14-90, 260-29-11

99 Череповец, “Аникор”, тел. (8202) 28-21-95

100 Чита, “Электросила”, тел. (3022) 32-18-66, 32-28-01

101 Ярославль, “Теплолюкс”, тел. (4852) 40-85-66

13 Сведения о сертификации

Сертификат соответствия:

регистрационный № РОСС RU.АГ85.В07175,

выдан органом по сертификации ООО «Технологии и Сервис», срок действия с 07.02.2013 по 06.02.2015

Соответствует требованиям нормативных документов ГОСТ Р 52161.1-2004, ГОСТ Р 51317.3.2-2006 (Разд. 6, 7), ГОСТ Р 51317.3.3-2008, ГОСТ Р 51318.14.1-2006 (Разд. 4), ГОСТ Р 51318.14.2-2006 (Разд. 5, 7).

- 36 Кострома, "ПромТЭН", тел. (4942) 39-45-30, 39-45-62
 37 Краснодар, "Аква-Юг", тел. (861) 274-59-00, 274-62-02
 38 Краснодар, "Пайп-Мэн", тел. (861) 274-22-88
 39 Краснодар, "СанТехСервис", тел. (861) 262-46-80, 210-36-09
 40 Краснодар, «Металлпласт», тел. (861) 279-44-99
 41 Кропоткин, "Округтепло", тел. (86138) 6-15-76, 6-54-44
 42 Красноярск, "Водолей-Трейд", тел. (3912) 64-00-00, 74-66-99
 43 Курск, ИП «Коноров В.С.» тел. (4712) 52-05-84, 51-14-13
 44 Лениногорск, ИП «Дубровин Е. Д.» (85595) 2-18-10
 45 Липецк, «Сокол», тел. (4742) 28-00-48, 27-27-99
 46 Магнитогорск, "Теплотехник-БМ", тел. (3519) 22-15-19, 49-48-48
 47 Минеральные Воды, ИП Сидин Н. А. (8793) 97-63-72
 48 Москва, "Электроавтоматика", тел. (495) 792-13-14
 49 Мурманск, "Коланга", тел. (8152) 25-15-75
 50 Набережные Челны, «КамиТермоСервис» (8552) 369-379
 51 Набережные Челны, "Гигаз-Инжиниринг" (8552) 47-10-11, 36-68-35
 52 Нижний Новгород, "ТеплоСервис", тел. (831) 464-97-29
 53 Новокузнецк, "Кей Си Групп", тел. (3843) 74-12-80, 99-12-23
 54 Новокузнецк, «Техно Групп», тел. (3843) 60-19-10, 92-02-32
 55 Новосибирск, "Кей Си Групп", тел. (383) 2222-082, 2222-787
 56 Новосибирск, "Термоопт", тел. (383) 221-08-94, 217-17-09
 57 Омск, "Центральная служба сервиса", тел. (3812) 27-20-27, 324-324
 58 Оренбург, "Термо-сервис", тел. (3532) 53-77-77
 59 Павлодар, «Теплоимпорт-С», тел. (7182) 32-97-00
 60 Пенза, "Вечные трубы", тел. (8412) 56-24-51, 56-61-96
 61 Пермь, "Санмикс", тел. (342) 240-82-16, 277-11-30
 62 Пермь, "СТКС Пермь", тел. (342) 219-54-07, 219-54-08
 63 Пермь, "Гроссен-Групп", тел. (342) 212-99-88, 218-18-61
 64 Пермь, "Автономные системы", тел. (342) 25-999-77, 25-999-88
 65 Петрозаводск, "Ками-ЦК", тел. (8142) 72-41-21, 59-26-38
 66 Петрозаводск, «Термо Мир», тел. (*!;) 634-413
 67 Псков, «Инстал» (8112) 69-15-90, 69-15-35
 68 Ростов-на-Дону, "СТВ", тел. (863) 220-61-06
 69 Рыбинск, Торгово-сервисный центр "Индустрия", тел. (4855) 23-19-23
 70 Самара, "СК-Сервис-Самара" (846) 997-68-44
 71 Самара, "СМП-Сервис", тел. (846) 247-62-92, ф. 247-63-03
 72 Санкт-Петербург, "БалтРегионСервис", тел. (812) 444-20-37
 73 Санкт-Петербург, "Гидроснаб Сервис", тел. (812) 640-19-57
 74 Санкт-Петербург, "Логалюкс", тел. (812) 965-87-51
 75 Саратов, "Аланд Маркет", тел. (8452) 27-52-90, 27-18-36
 76 Сургут, «Виком» (3462) 67-74-74
 77 Смоленск, «Дункан-сервис» тел. (4812) 35-08-88, 35-09-09
 78 Сыктывкар, "Термоклуб", тел. (8212) 24-94-95, 24-62-82
 79 Сысерть, «ИП Бабушкин В.В. тел. (34374) 6-02-32, 2-86-66
 80 Тамбов, «Тамбовагропромкомплект», тел. (4752) 53-52-23

Таблица 2

Наименование	Ед.изм.	Значение	
Номинальная потребляемая мощность (+ 5, минус 10 %):			
WARMOS-RX-3,75	кВт	3,75	
WARMOS-RX-4,7	кВт	4,7	
WARMOS-RX-6	кВт	6	
WARMOS-RX-7,5/220	кВт	7,5	
WARMOS-RX-7,5/380	кВт	7,5	
WARMOS-RX-9,45/220	кВт	9,45	
WARMOS-RX-9,45/380	кВт	9,45	
WARMOS-RX-12	кВт	12	
WARMOS-RX-15	кВт	15	
WARMOS-RX-18	кВт	18	
WARMOS-RX-21	кВт	21	
WARMOS-RX-24	кВт	24	
WARMOS-RX-30	кВт	30	
Номинальное напряжение	Warmos-RX-3,75, -4,7, -6, -7,5/220, -9,45/220	В	220±22
	Warmos-RX-7,5/380, -9,45/380, 12,15,18,21,24,30	В	380±38
Допустимое фазное напряжение	В	160-260	
Номинальная частота	Гц	50±1	
Диапазон регулирования температуры теплоносителя	°С	10-83	
Диапазон индикации температуры теплоносителя	°С	0-99	
Диапазон допустимого давления теплоносителя	МПа	0,07-0,35	
Диапазон индикации давления теплоносителя	МПа	0-0,6	
Коэффициент полезного действия, не менее	%	99	
Количество ступеней мощности	ступ.	5	
Шаг изменения/ограничения мощности, доля от номинальной	%	20	
Температура срабатывания самовозвратного термовыключателя	°С	92±3	
Масса нетто, не более	кг	25	
Габаритные размеры, не более	кг	640x380x245	

Таблица 3

Наименование прибора	Максимальный часовой расход энергии в кВт*ч при лимите мощности					Максимальный ток, А
	20%	40%	60%	80%	100%	
Warmos-RX-3,75	1,1	1,9	2,9	3,8	4,8	19,7
Warmos-RX-4,7	1,2	2,4	3,6	4,8	6,0	24,8
Warmos-RX-6	1,5	3,0	4,6	6,1	7,6	31,5
Warmos-RX-7,5/220	1,9	3,8	5,7	7,6	9,5	39,4
Warmos-RX-7,5/380	1,9	3,8	5,7	7,6	9,5	3x13,1
Warmos-RX-9,45/220	2,4	4,8	7,2	9,6	12	49,5
Warmos-RX-9,45/380	2,4	4,8	7,2	9,6	12	3x16,5
Warmos-RX-12	3,0	6,1	9,1	12,2	15,2	3x21
Warmos-RX-15	3,8	7,6	11,4	15,2	19,1	3x26,3
Warmos-RX-18	4,6	9,1	13,7	18,3	22,9	3x31,5
Warmos-RX-21	5,3	10,6	15,9	21,2	26,5	3x37
Warmos-RX-24	6,1	12,2	18,3	24,4	30,5	3x42
Warmos-RX-30	7,6	15,2	22,9	30,5	38,1	3x52,5

3 Комплектность

3.1 В комплект поставки входят:

- электроприбор WARMOS- RX	1 шт.
-руководство по эксплуатации ЛИТЯ.681936.041РЭ	1 шт.
-манжета	1 шт
-индивидуальная потребительская тара	1 шт.

4 Устройство прибора

4.1 Работа данного прибора основана на непосредственном преобразовании электрической энергии в тепловую при протекании электрического тока по спиральям трубчатых электронагревателей (ТЭНов). Контроль величины энергопотребления осуществляется полупроводниковыми ключами с жидкостным охлаждением. В качестве охлаждающей жидкости используется теплоноситель, поступающий в прибор для нагрева. Таким образом, энергия, выделяющаяся при охлаждении, используется по прямому назначению прибора.

Трубчатые нагревательные элементы в приборе имеют оболочку из высококачественной коррозионно-стойкой стали оптимальную технологию герметизацию, а также конструкцию, исключающую парообразование на границе с теплоносителем. Кроме того, величина тока, выделяющаяся ТЭНов мощность и температура ТЭНов меняются ступенчато. Шаг изменения мощности составляет 20% от номинала. Этим исключаются резкие скачки термомеханических напряжений, возникающие, при включении/отключении полной номинальной мощности.

12.6 Гарантийный ремонт прибора оформляется соответствующей записью в разделе “Отметка о проведенных работах”.

12.7 Изготовитель: ЗАО “ЭВАН”, Россия, 603024, г. Нижний Новгород, пер. Бойновский, д. 17, тел. (831) 220-32-00, 432-96-06, адрес производства: г. Нижний Новгород, 603024, пер. Бойновский, д. 17. Тел. (831) 220-32-00, 419-57-06, 432-96-06.

12.8 Поставщик: ЗАО “ЭВАН”, 603024, г. Нижний Новгород, пер. Бойновский, д. 17. Тел. (831) 220-32-00, 432-96-06, круглосуточный 8-910 388-2002.

12.9 Адреса сервисных центров на 02.07.2012г.:

- Архангельск «Архпромкомплект», тел. (8182) 65-52-49
- Архангельск «Беломорская Строительная Компания» (8184) 500-767
- Астрахань, ИП Курятников С. А., тел. (8512) 36-32-33
- Барнаул, “Кей Си Групп”, тел. (3852) 29-96-27, 62-48-17
- Белгород, “Белтеплоком” (ИП Ташеев), тел. (4722) 58-35-80, 36-46-91
- Благовещенск, ИП Ветчинкин Ю. В., тел. (4162) 53-53-69
- Брянск, ООО “Рембыттехника”, тел. (4832) 64-96-35
- Владивосток “КонВент”, тел. (4232) 300-595, 499-466
- Владимир ИП «Калинин К.В.» тел. 8 904-658-24-98
- Волгоград, “Гольфстрим”, тел. (8442) 90-22-44, 90-22-68
- Волгоград, “Теплоимпорт-сервис”, тел. (8442) 93-09-05
- Волжский, ООО ПКФ “Проф-Строй” (магазин “Одиссей”), тел. (8443) 27-20-32
- Вологда, ИП Роголев А. Л., тел. 8-911 444 10 09
- Воронеж, ”АКИ СтройГаз”, тел. (4732) 77-49-99, 77-48-99
- Великий Новгород, ”СанТехСервис”, тел. (8162) 76-60-35
- Екатеринбург, ”Сантехклуб”, тел. (343) 379-98-99
- Екатеринбург, ”Предприятие ”ТАЭН”, тел. (343) 222-79-97
- Иваново, “ПромТЭН”, (4942) 39-45-30, 39-45-62
- Иваново, «Альфа», (4932) 32-42-61, 42-07-55
- Иваново, ИП Шумилов С. В. (4932) 32-42-61, 42-07-55
- Ижевск, ”СЦ ”Климатического оборудования”, тел. (3412) 90-43-04
- Ижевск, “Тепло Люкс”, тел. (3412) 52-82-17, 52-38-68
- Ижевск, “СЦ Комфорт”, тел. (3412) 235-003
- Иркутск, “Новатор”, (ИП Белоусов Е. А.), тел. (3952) 564-945, 564-984
- Иркутск, ”ТеплоТЭН”, тел. (3952) 778-103, 778-351
- Иркутск, «Хронос-плюс», тел. (3952) 23-45-04
- Иркутск, «Эстел», тел. (3952) 42-73-92
- Йошкар-Ола, “Лед и пламень”, (ИП Кольцов Э. А.), тел. (8362) 63-88-51
- Калининград, КонтурСтрой», тел. (4012) 56-94-34
- Казань, “ТатГазСельКомплект”, тел. (843) 55-77-971, 55-77-977
- Кемерово, «Аквасервис», (3842) 28-26-01
- Кемерово, “Кей Си Групп”, тел. (3842) 377-099
- Кемерово, “Спец Арм”, тел. (3842) 58-16-09, 33-67-07
- Киров, ”ВТК-Энерго”, тел. (8332) 35-16-00, 25-24-29
- Киров, “Элгисс-Монтаж”, тел. (8332) 58-69-10, 58-68-90, 58-68-04

11 Свидетельство о приемке и продаже

Прибор WARMOS-RX-_____ заводской № _____
Соответствует ЛИТЯ.681936.041ТУ
Дата выпуска _____ Штамп ОТК _____
Комплектация: Насос Wilo RS 15/5-3PL 130 9 № _____
Продан _____

_____ (наименование продавца)
Цена _____ Дата продажи _____

12 Гарантии изготовителя

12.1 Гарантийный срок эксплуатации прибора - 24 месяца от даты подключения, если подключение произведено не позднее 3 месяцев от даты продажи прибора. При более позднем подключении гарантийный срок эксплуатации прибора (24 месяца) исчисляется с момента продажи.

12.2 Покупатель-пользователь под угрозой потери гарантийных прав обязан поручить установку прибора и пусконаладочные работы организации, имеющей право на производство данных работ, зарегистрированной в соответствующих органах, и получить запись в разделе “Отметка о проведенных работах”, подтверждающую проведение этих работ.

12.3 Гарантийные обязательства распространяются на дефекты изделия, возникшие по вине завода-изготовителя.

12.4 Рекламации на работу прибора не принимаются, бесплатный ремонт и замена не производятся в следующих случаях:

- параметры электрической сети не соответствуют требуемым значениям;
- отсутствует зануление (заземление) прибора;
- качество теплоносителя (воды) не соответствует требованиям СанПиН 2.1.4.1074.01;
- нарушение потребителем требований Руководства по эксплуатации;
- ремонт прибора потребителем без привлечения работника сервисной службы;
- утеряно Руководство по эксплуатации.
- установка компенсатора объемного расширения и предохранительного клапана с нарушениями требований настоящего руководства или отсутствие их в отопительной системе.

12.5 При обнаружении неисправностей в приборе потребитель обязан вызвать работника сервисной службы. Решение о гарантийной или платной форме выполнения ремонта в течении гарантийного срока принимается работником сервисной службы после установления причин неисправности.

Внешний вид изделия представлен на рис. 1.

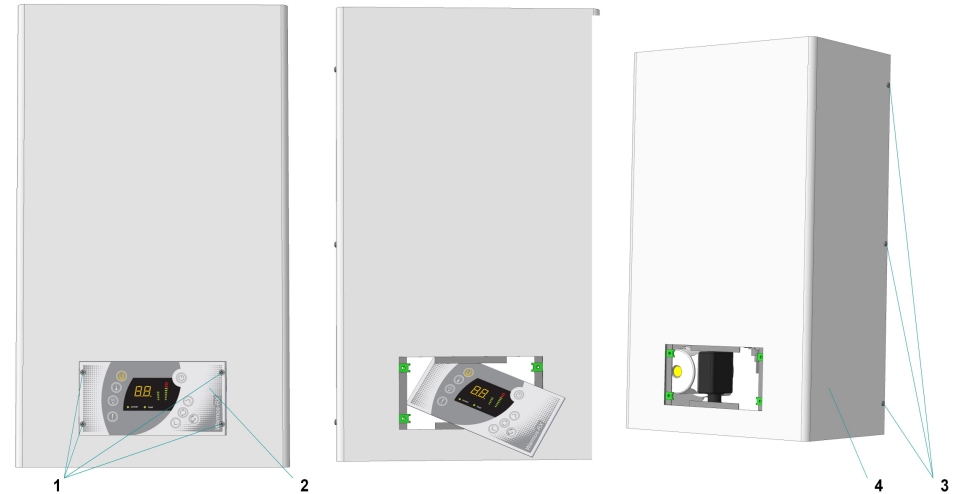


Рисунок 1. Внешний вид. Снятие кожуха.

Для подключения прибора и ремонтно-профилактических работ необходимо снять кожух. Для этого следует утопить надавливанием до щелчка центральные части крепежных клипс (1) и извлечь их, извлечь панель управления и индикации (2) из окна и, наклонив, ввести её через проём во внутренний объём прибора. После этого отвернуть самонарезающие винты (3) с боковых поверхностей кожуха (4) и снять кожух.

Установку кожуха и панели производить в обратном порядке.

Для установки клипс в отверстия - нажатием кончика клипсы о твердую поверхность необходимо выдвинуть центральную часть.

Для фиксации панели - необходимо нажать на центральную часть клипсы до щелчка.

4.1 Вид прибора со снятым кожухом показан на рисунке 2, панель индикации и управления прибора - на рисунке 3.

Прибор включает в свой состав следующие основные узлы.

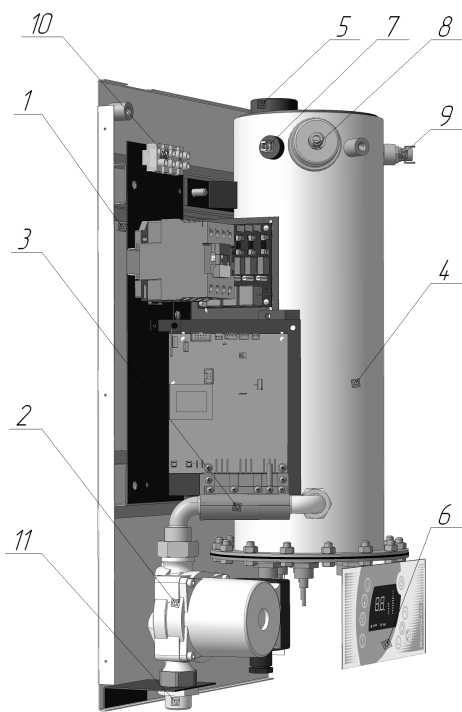


Рисунок 2

Установочную панель (1). Теплоноситель поступает в прибор через расположенный в левом нижнем углу прибора комбинированный патрубок (11), имеющий как наружную резьбу G3/4, так и возможность подсоединения пайкой медной трубой с наружным диаметром 20 мм. Теплоноситель приводится в движение циркуляционным насосом (2). Проходя через трубопровод (3), охлаждает полупроводниковые элементы и поступает в теплообменную емкость (4) в теплоизоляции, содержащую три ТЭНа, и возвращается в систему через верхний выходной патрубок со внутренней резьбой G11/4. Желаемая температура на выходе, контролируемая датчиком (7), а также лимит потребления электроэнергии устанавливаются на панели

управления и индикации (6). Избыточное давление в теплообменной емкости должно находиться в пределах от 0,07 МПа (при меньшем давлении работа циркуляционного насоса становится неустойчивой), до 0,35 МПа (предельное рабочее давление компенсаторов объема, необходимых в закрытых системах). Оно контролируется датчиком давления (8). Независимая от микроконтроллера и охлаждаемых полупроводниковых элементов защита представлена самовозвратным термовыключателем (9), включенным в цепь катушки контактора, через основные контакты которого проходит токи питания ТЭНов. Подключение фазных и нейтрального проводов должно производиться через винтовые кабельные зажимы (10), защитного провода РЕ— через болтовой зажим, расположенные в левом верхнем углу прибора.

Продолжение таблицы 5

Код ошибки	Наименование несоответствия	Возможная причина несоответствия	Способ устранения
A3	Перегрев котла	Несоответствие в работе регуляторов мощности	Обратитесь в ближайший сервис-центр, перечисленный в настоящем руководстве. При наличии резервного источника тепла — отключите прибор до прибытия специалистов.
A4	Излишний нагрев корпусов силовых элементов	Несоответствие в работе системы охлаждения	Обратитесь в ближайший сервис-центр, перечисленный в настоящем руководстве. При наличии резервного источника тепла — отключите прибор до прибытия специалистов.
A5	Обрыв нулевого провода	Нарушение целостности нулевого провода	Проверить целостность подводящей проводки.
A9	Отсутствие подключения одной или двух фаз	Неправильное подключение прибора к электрической сети Нарушение целостности подводящей проводки Отсутствие электрического контакта в местах соединения подводящей проводки с зажимами прибора	Проверить правильность подключения в соответствии с рис. 5-7 Проверить целостность подводящей проводки. Проверить качество присоединения подводящей проводки. Обратитесь к поставщику электроэнергии.

В случае индикации прочих сообщений обратитесь в сервис-центр, сообщив код ошибки.

9 Правила хранения и транспортирования

9.1 Хранить прибор необходимо в помещениях с естественной вентиляцией, где колебания температуры и влажность воздуха существенно меньше, чем на открытом воздухе в районах с умеренным и холодным климатом при температуре не выше +40 °С и не ниже 50 °С, относительной влажности не более 80 % при +25 °С.

9.2 Прибор можно транспортировать любым видом закрытого транспорта, с обязательным соблюдением мер предосторожности при перевозке хрупких грузов.

10 Возможные неисправности и методы их устранения

Прибор имеет функцию диагностики некоторых собственных и внешних несоответствий, сообщения о которых выводятся на цифровом индикаторе панели управления. Коды, наименования несоответствий, причины и методы их устранения приведены в Таблице 5.

Таблица 5

Код ошибки	Наименование несоответствия	Возможная причина несоответствия	Способ устранения
	Отсутствие световой индикации	Неправильное подключение прибора к электрической сети Нарушение целостности подводящей проводки Отсутствие электрического контакта в местах соединения подводящей проводки с зажимами прибора	Проверить правильность подключения в соответствии с рис. 5-7 Проверить целостность подводящей проводки. Проверить качество присоединения подводящей проводки
A1	Пониженное давление в системе	Неправильная установка начального давления в системе Течь в системе или приборе.	Добавлением теплоносителя довести давление в системе до 0,12-0,15 МПа Провести повторную опрессовку системы. Выявить и устранить место течи
A2	Повышенное давление в системе	Неправильная установка начального давления в системе Неправильно подобран или настроен компенсатор объемного расширения	Удалением теплоносителя довести давление в системе до 0,12-0,15 МПа Обратитесь к специалисту монтажной или сервисной организации для расчёта, подбора, установки и настройки компенсатора теплового расширения.

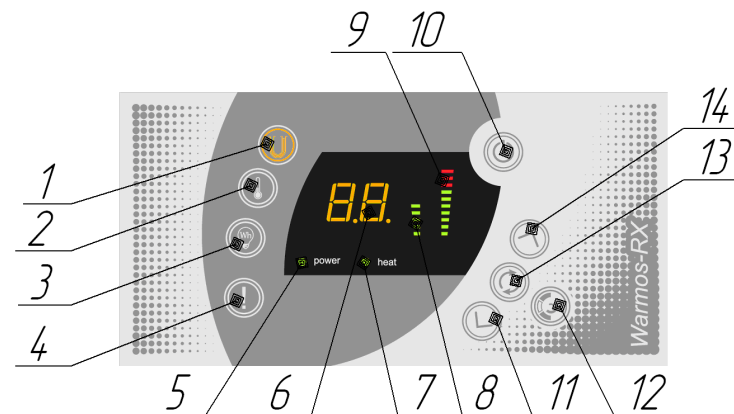


Рисунок 3.

Для включения прибора необходимо нажать клавишу «Сеть» (10). При этом загорится соответствующий индикатор (5). Клавишей выбора режима контроля (13) можно перейти в режим индикации одного из параметров, при этом будут светиться соответствующие индикаторы давления (1), температуры (2), лимита мощности (3), на цифровом табло (6) показывается, соответственно, давление (в сотнях кПа) или текущая температура (в °С), лимит мощности показывается полосовым индикатором(9). Температуру уставки или лимит мощности можно изменить, находясь в соответствующем режиме, клавишами (11) и (14). По умолчанию и по истечении 10 с по окончании манипуляций показываются текущая температура теплоносителя и текущий уровень потребляемой мощности (на полосовом индикаторе (8)). Установив нужные лимит мощности и температуру уставки нажать клавишу «нагрев» (12). При этом загорится индикатор нагрева(7). О возникновении несоответствия в работе сигнализирует индикатор (4). На цифровом индикаторе появится код ошибки.

5 Требования безопасности

5.1 Не производите самостоятельно разборку, техническое обслуживание и ремонт прибора. При обнаружении в приборе неисправности вызывайте специалиста сервисного центра или организации, имеющей право на производство данных работ и договор с изготовителем и зарегистрированной в соответствующих органах.

Любой ремонт прибора (включая гарантийный) оформляется соответствующей отметкой в разделе «Отметка о выполненных работах».

5.2 При эксплуатации прибора следует соблюдать следующие требования:

- подходы к прибору должны быть свободны от посторонних предметов;
- все токоведущие части прибора должны быть надежно закрыты. Запрещается работа прибора при снятом кожухе (5) рис.1.
- минимальное расстояние от прибора до сгораемых конструкций должно быть не менее 150 мм.

5.3 Перед пробным включением прибора после подключения, технического обслуживания и (или) ремонта, следует убедиться в надежности заземления прибора с помощью заземляющего проводника РЕ.

5.4 Перед включением прибора следует проверить давление в системе по показанию манометра - давление должно быть в пределах 0,12 - 0,15 МПа.

5.5 Перед включением прибора следует убедиться в отсутствии:

- обрыва видимой части заземляющего проводника РЕ;
- повреждений видимой части изоляции электропроводки;
- видимых утечек теплоносителя из прибора и системы отопления;
- замерзшего теплоносителя в системе отопления.

5.6 Запрещается включать прибор при:

- отсутствии теплоносителя;
- отсутствии заземляющего проводника РЕ;
- наличии замерзшего теплоносителя в приборе или системе отопления.
- заглушенном или перекрытом аварийном клапане.

5.7 Запрещается эксплуатация прибора:

- во взрыво- и пожароопасных зонах;
- в помещениях с повышенной опасностью, характеризующихся наличием в них:

- особой сырости (наличие конденсата на потолке, стенах);
- токопроводящей пыли;
- химически активной среды (помещения, в которых постоянно или длительно содержатся или образуются отложения, действующие разрушающе на изоляцию и токоведущие части электрооборудования).

5.8 Не допускайте скапливания пыли и грязи на приборе и попадания на него воды.

На время чистки прибора его необходимо отключать от электрической сети внешним автоматическим выключателем, воду (грязь) собрать мягкой салфеткой, увлажненной поверхности дать высохнуть.

5.9 Внимание! При наличии признаков ухудшения качества заземления (пощипывание при касании к металлическим частям прибора, трубам системы отопления), появлении искр, открытого пламени и наличия дыма, других неисправностей или отклонений от нормальной работы, необходимо:

- немедленно отключить прибор от электрической сети внешним автоматическим выключателем;
- если при этом существует возможность замерзания теплоносителя в системе отопления, то его необходимо слить.
- вызвать специалиста из сервисного центра или организации, зарегистрированной в соответствующих органах, имеющей право на производство данных работ и договор с изготовителем.

Переключение
скорости

Прокрутка
вала

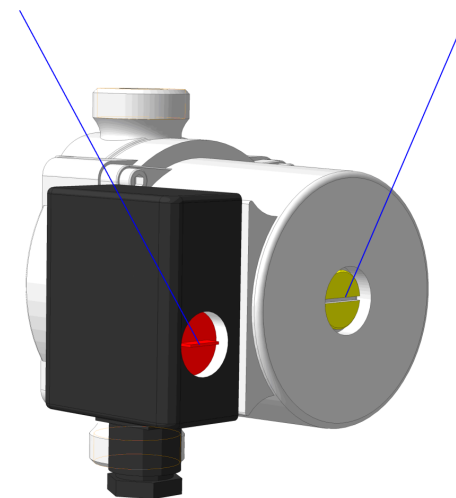


Рисунок 11

Первый пуск насоса проведите на максимальной скорости. Работа может быть выполнена без привлечения специалиста сервисного центра. Если система заполнена водой, то при отвинчивании колпачка возможно вытекание воды из корпуса двигателя в незначительных количествах, поэтому подставьте под насос небольшую емкость.

8.5 Срок службы прибора, установленный изготовителем - 6 лет с момента подключения, если подключение произведено не позднее 3 месяцев от даты продажи прибора.

По истечении срока службы необходимо вызвать специалиста сервисного центра, который проводит освидетельствование прибора и определяет возможность и условия его дальнейшей эксплуатации. При несоблюдении указанного требования вся ответственность за последствия, возникшие в процессе эксплуатации прибора после окончания срока его службы, возлагается на потребителя.

8.6 Наиболее предпочтительным вариантом для потребителя является заключение договора на техническое обслуживание в течение всего срока службы прибора, с одной из организаций, предложенных продавцом.

8.7 Все сведения о техническом обслуживании прибора оформляются "Актом о проведенных работах" и соответствующей отметкой в разделе "Отметка о проведенных работах".

7.5 Работа регулятора температуры

После включения нагрева температура теплоносителя начинает расти и при достижении значения, которое на 3 °С меньше чем установленное мощность действующая начинает уменьшаться, при понижении же температуры действующая мощность увеличивается. Таким образом осуществляется автоматическое поддержание температуры. Если температура не достигает установленного значения, даже при максимальной установленной мощности, это означает, что тепловая мощность, потребляемая системой отопления больше чем мощность данной модели котла. В таком случае нужно, уменьшить потребляемую тепловую мощность (уменьшив производительность циркуляционного насоса или количество батарей отопления), улучшить теплоизоляцию отапливаемого объекта, установить дополнительный источник тепла или заменить прибор на более мощный.

8 Техническое обслуживание

Внимание! Безопасное и надежное функционирование прибора зависит от его правильного и своевременного технического обслуживания, которое должно осуществляться исключительно организацией, имеющей право на соответствующий вид работ.

8.1 Первое техническое обслуживание проводится в течении одного месяца после окончания гарантийного срока эксплуатации. Последующие технические обслуживания проводятся перед началом отопительного сезона, но не реже одного раза в год.

Техническое обслуживание и ремонтные работы производить при отключенном напряжении!

8.2 При проведении первого технического обслуживания (в случае, если монтаж и обслуживание проводятся разными организациями) следует убедиться в том, что монтаж и подключение выполнены в соответствии с требованиями настоящего руководства. Выявленные отклонения устранить.

8.3 При техническом обслуживании прибора производится его осмотр, устранение накипи на ТЭНах, замер сопротивления изоляции ТЭНов, а также проверка целостности заземляющего проводника РЕ и надежности его присоединений. Порядок и способы выполнения указанных работ организация, их выполняющая, должна согласовать с изготовителем. После проведения технического обслуживания подготовка и пуск прибора в работу должны производиться с соблюдением всех требований настоящего руководства.

8.4 В начале отопительного сезона перед запуском прибора необходимо проверить, не заблокирован ли вал циркуляционного насоса отложениями или накипью. Для этого снимите кожух согласно п. 4.1 настоящего руководства, поднимите вверх панель управления (26), затем отвинтите защитный колпачок и поверните вал двигателя с помощью отвертки по стрелке (Рис. 11). Установите защитный колпачок на место.

6 Подготовка к работе

6.1 Монтаж и подключение

6.1.1 Подключение к электрической сети осуществляется в установленном порядке.

6.1.2 Монтаж и подключение прибора осуществляется исключительно организацией (организациями), имеющей право на производство данных видов работ, зарегистрированной в соответствующих органах.

6.1.3 Организации (организация), выполняющие монтаж и подключение, делают соответствующую запись и отметку в разделе “Отметка о проведенных работах”.

6.1.4 Пуско-наладочные работы предусматривают:

- подключение прибора к системе отопления;
- подключение прибора котла к электрической сети;
- заполнение системы теплоносителем;
- удаление воздуха из системы отопления;
- доведение давления в системе до 1,2 - 1,5 кг/см²(бар) [0,12-0,15 МПа];
- пробный пуск;
- регулировку системы и запорной арматуры;
- инструктаж потребителя по правилам эксплуатации с отметкой в разделе “Отметка о проведенных работах”.

6.1.5 Перед монтажом прибора проверьте правильность и качество монтажа системы отопления.

Система отопления должна быть спроектирована и смонтирована так, чтобы обеспечить удобство в монтаже и обслуживании прибора и позволять полное осушение системы для проведения ремонтных и монтажных работ. После монтажа тщательно промойте систему только водой при 80°С. Затем произведите полный дренаж системы, чтобы удалить все загрязнения, которые могли в ней остаться.

Возможная система отопления изображена на рис. 4

6.1.6 Система отопления в обязательном порядке должна содержать компенсатор объемного расширения (3) рис.4. Если в качестве теплоносителя использована вода, то объем экспанзомата должен составлять не менее 10% от общего её объема в системе. При использовании незамерзающего теплоносителя объем компенсатора объемного расширения рассчитывается в соответствии с эксплуатационными документами на теплоноситель. Устанавливать запорно-регулирующую арматуру между теплообменной емкостью прибора и компенсатором объемного расширения запрещается!

6.1.7 В системе должен быть установлен предохранительный клапан(7) рис. 4, рассчитанный на давление 0,4 МПа.

Устанавливать запорно-регулирующую арматуру между теплообменной емкостью и предохранительным клапаном запрещается!

6.1.8 В верхних точках поднимающихся от выходного патрубка прибора участков трубопровода системы, а также над другими возможными

участками системы должен быть установлен автоматический воздухоотводчик (8) рис.4. Он необходим для удаления газов из системы и исключает возможность работы ТЭНов при отсутствии теплоносителя в теплообменной емкости.

6.1.9 На входе прибора обязательно должен быть установлен фильтр для защиты циркуляционного насоса от воздействия грязи и механических примесей.

6.1.10 Давление опрессовки системы отопления с котлом после монтажа - не более 0,4 МПа.

6.1.11 Подключение прибора к электрической сети производится по схеме в соответствии с таблицей 4 только через внешний автоматический выключатель с номинальным током (In) указанным в таблице 4. Для подключения применять кабель с сечением медных токопроводящих жил, указанным в таблице 4.

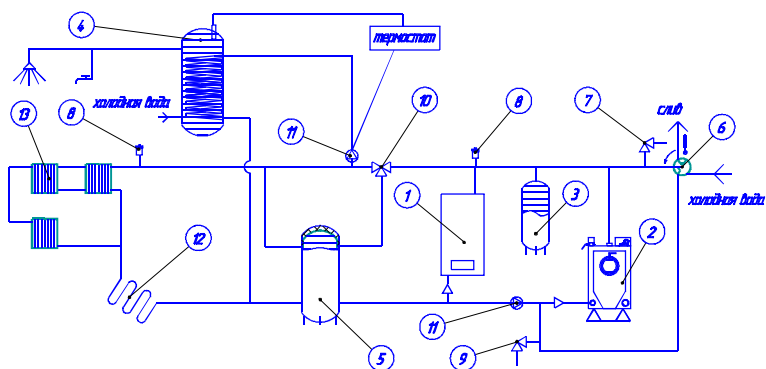


Рисунок 4.

Возможная схема системы отопления и ГВС.

- 1 Warmas-RX
- 2 Твердотопливный котел Warmas-TT-K
- 3 Расширительный бак ЭВАН-НПТ
- 4 Водонагреватель каскадного нагрева Mega
- 5 Теплоаккумулятор ВU
- 6 Термааварийный клапан
- 7 Предохранительный клапан 3,5 бар
- 8 Воздухоотводчик
- 9 Клапан долива теплоносителя
- 10 Клапан трёхходовой
- 11 Циркуляционный насос
- 12 Теплый пол
- 13 Радиаторы

7 Порядок работы

7.1 Включение

Производится после подключения котла к гидросистеме и электросети, а также заполнения системы теплоносителем до требуемого среднего давления (0,12–0,15 МПа).

Для включения нажать кнопку «сеть вкл/выкл». При этом загорается светодиод «сеть» а так же индикатор, который показывает значение температуры теплоносителя. Так же загорается светодиод «температура» указателя режима индикации и светодиодный столб «мощность установленная». Отключение происходит при повторном нажатии этой клавиши.

7.2 Проверка установки рабочей температуры и ее изменение

Для этого кратковременно нажимается кнопка «+» или «-» изменения температуры, индикатор начинает в мигающем режиме показывать установленное значение температуры (заводское значение 70 °С) и, если требуется изменить его в большую сторону, нажимается кнопка «+», а если уменьшить то кнопка «-». Причем, если требуется малое изменение, можно изменять пошагово, 1°С - каждое кратковременное нажатие, а если большее то, нужно нажать и удерживать нужную кнопку. В таком случае переключение будет происходить шагом в 5 °С. После выбора температуры уставки, для фиксации значения нужно кратковременно нажать кнопку «выбор». Если эта кнопка не будет нажата, то через 30 секунд, фиксация выбранной температуры произойдет автоматически.

7.3 Установка ограничения мощности

Заводская уставка мощности 100%. Если требуется ее уменьшить нужно клавишей «выбор» выбрать режим «мощность» и пошаговым нажатием кнопки «+» уменьшить мощность до нужного значения. Изменения происходят с шагом 20%. Показания индикатора при этом, 10–100%, 8–80%, 6–60%, 4–40%, 2–20%. При этом, пропорционально показаниям индикатора, будет изменяться высота светодиодного столба мощности. Для изменения максимальной мощности в сторону увеличения нужно нажимать клавишу «+». Чтобы зафиксировать выбранное значение требуется кратковременное нажатие кнопки «выбор». Если эта кнопка не будет нажата, то через 30 секунд фиксация выбранной мощности произойдет автоматически.

7.4 Включение «Нагрева»

Для этого нужно нажать кнопку «нагрев вкл/выкл». После ее нажатия будет слышен щелчок включения контактора. Далее загорится светодиод «нагрев» и начнет медленно (30 сек) увеличиваться светодиодный столб, показывающий текущую мощность. Его величина не может быть больше, чем у светодиодного столба, который показывает установленную максимальную мощность. С этого момента действующая мощность определяется и регулируется в зависимости от температуры теплоносителя.

При правильном подключении трёхфазных приборов после включения внешнего автоматического выключателя на плате коммутации должны светиться все три индикатора (см. рисунок 9).

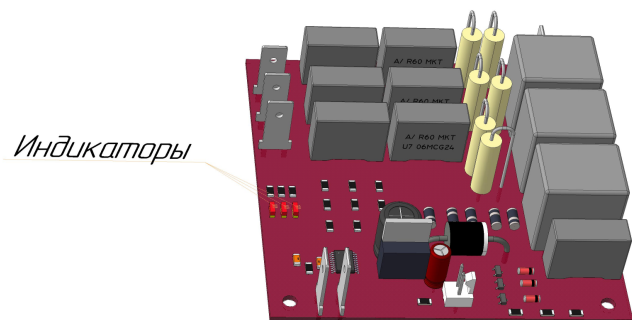


Рисунок 9.

В случае неисправности предохранителя на силовой плате должен светиться индикатор (см. рисунок 10)

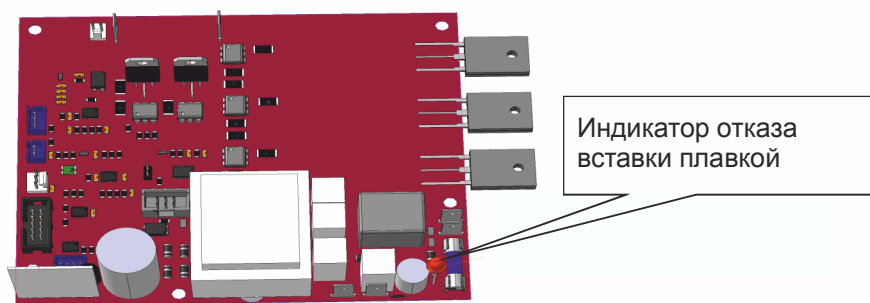


Рисунок 10.

Таблица 4

Наименование прибора	Номинальный ток автоматического выключателя In, А	Количество полюсов автоматического выключателя	Сечение медных жил подводящего кабеля, мм ²	Схема подключения, рис
Warmos-RX-3,75	25	2	2,5	5
Warmos-RX-4,7	32	2	4	5
Warmos-RX-6	40	2	6	5
Warmos-RX-7,5/220	50	2	10	6
Warmos-RX-7,5/380	18	4	2,5	7
Warmos-RX-9,45/220	63	2	10	6
Warmos-RX-9,45/380 Warmos-RX-12	25	4	2,5	7
Warmos-RX-15	32	4	4	7
Warmos-RX-18	40	4	6	7
Warmos-RX-21, 24	50	4	10	8
Warmos-RX-30	63	4	10	8

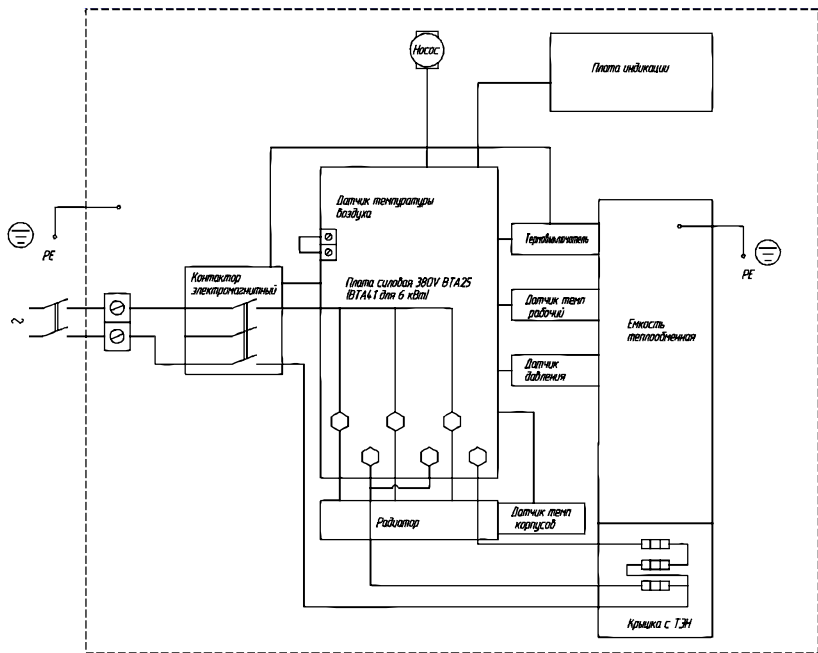


Рисунок 5.
Схема подключения Wargos-RX-3.75-6

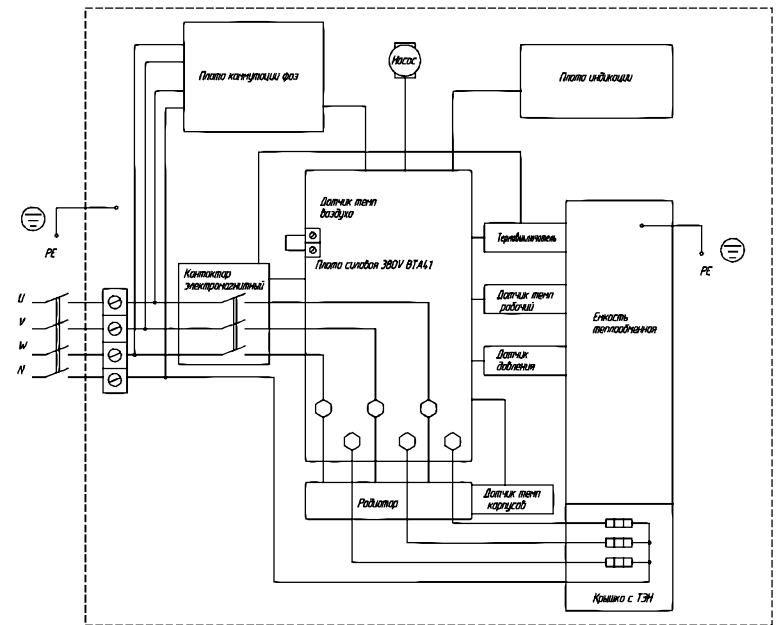


Рисунок 7
Схема подключения Wargos-RX-7.5-18 (380В)

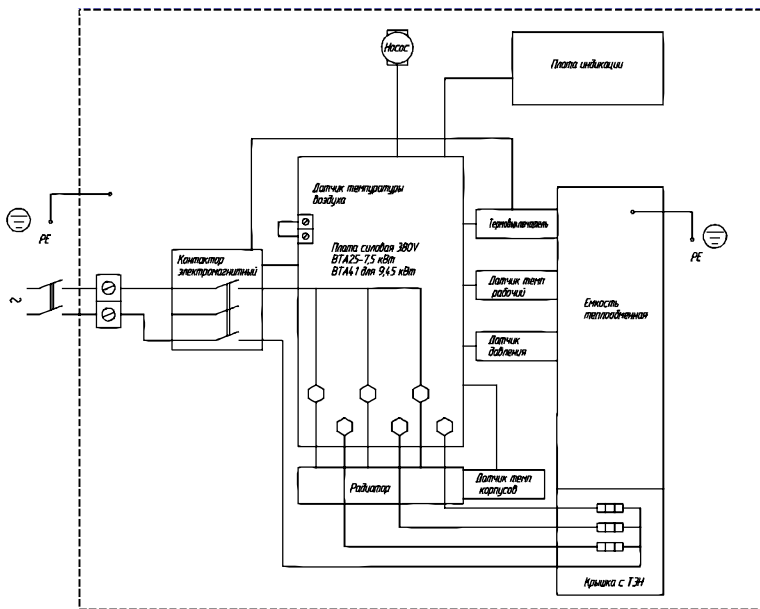


Рисунок 6.
Схема подключения Wargos-RX-7.5-9.45/220В

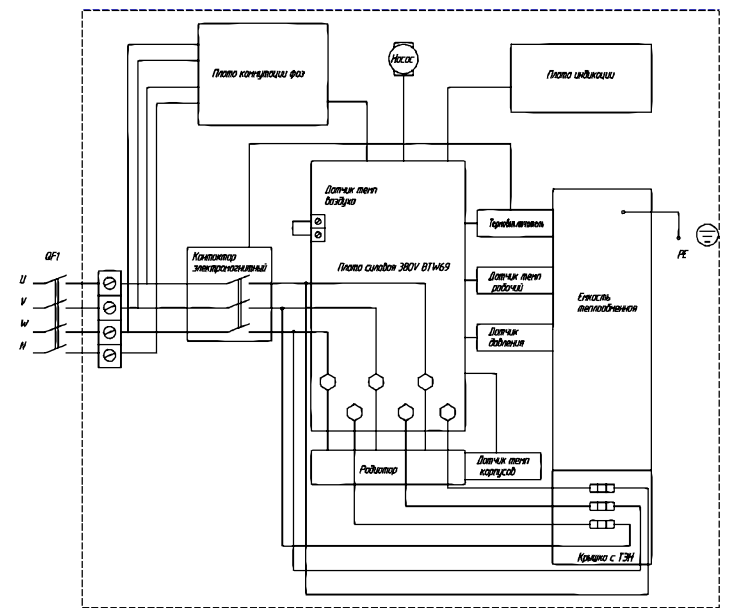


Рисунок 8
Схема подключения Wargos-RX-21-30