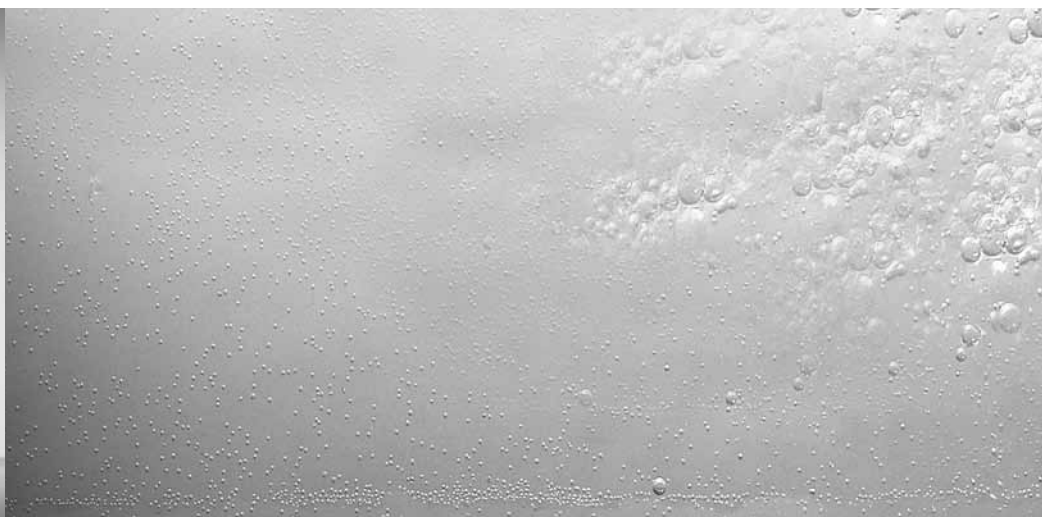


# uniSTOR



VIH R 120/5.1  
VIH R 150/5.1  
VIH R 200/5.1



uniSTOR

Ёмкостные водонагреватели

VIH R 120/5.1  
VIH R 150/5.1  
VIH R 200/5.1

	страница
<b>Примечания к инструкции</b> .....	<b>2</b>
<b>1 Описание аппарата</b> .....	<b>2</b>
1.1 Область применения .....	2
1.2 Перечень моделей и долговременная производительность .....	2
1.3 Сочетание VIH с отопительными устройствами .....	3
1.4 Регулирующие устройства .....	3
1.5 шильдик аппарата .....	3
<b>2 Указания по соблюдению мер предосторожности во время работы и техобслуживания</b> .....	<b>3</b>
2.1 Правила и положения .....	3
2.2 Указания по соблюдению правил техники безопасности .....	3
2.2.1 Монтаж .....	3
2.2.2 Защита от замерзания .....	3
2.2.3 Негерметичность .....	4
2.2.4 Изменения .....	4
<b>3 Обслуживание</b> .....	<b>4</b>
3.1 Включение в работу .....	4
3.2 Настройка температуры воды в емкостном водонагревателе .....	4
3.3 Поддержание в рабочем состоянии .....	4
<b>4 Монтаж</b> .....	<b>5</b>
4.1 Требования к месту монтажа .....	5
4.2 Установка емкостного водонагревателя ..	5
4.3 Размеры аппарата и присоединительные размеры VIH R .....	6
4.4 Монтаж присоединительных трубопроводов .....	7
4.5 Монтаж датчика .....	8
4.6 Электромонтаж .....	8
<b>5 Ввод в эксплуатацию</b> .....	<b>9</b>
5.1 Ввод установки в эксплуатацию .....	9
5.2 Информирование пользователя .....	9
<b>6 Осмотр и техобслуживание</b> .....	<b>9</b>
6.1 Техобслуживание защитного анода .....	9
6.2 Опорожнение емкостного водонагревателя .....	10
6.3 Чистка внутреннего бака .....	10
<b>7 Сервисное обслуживание и гарантия</b> .	<b>11</b>
7.1 Гарантийные обязательства .....	11
<b>8 Повторное использование и утилизация отходов</b> .....	<b>11</b>
8.1 Аппарат .....	11
8.2 Упаковка и транспортировка .....	11
<b>9 Технические данные</b> .....	<b>12</b>

## Примечания к инструкции

Во время монтажа аппарата просьба выполнять рекомендации по соблюдению правил техники безопасности!

### Используемые символы

Ниже поясняются символы, используемые в тексте инструкции:



#### Опасность!

**Непосредственная угроза жизни и здоровью!**



#### Внимание!

**Возможная опасная ситуация для изделия и окружающей среды!**



#### Замечание!

**Полезные сведения и рекомендации.**

- Символ для обозначения необходимых действий

Мы не несем ответственности за ущерб, причиненный в результате несоблюдения требований, содержащихся в данной инструкции.

## 1 Описание аппарата

### 1.1 Использование по назначению

В соответствии с приведенным ниже перечнем моделей емкостные водонагреватели предназначены исключительно для снабжения, нагретой до 85 °С, водой на хозяйственно-бытовые нужды. Они должны использоваться в сочетании с отопительными котлами или нагревателями оборотной воды. Емкостные водонагреватели могут быть без труда интегрированы в любую систему автономного водяного отопления, при этом необходимо выполнять указания, содержащиеся в данной инструкции.



#### Внимание!

**Любое применение не по назначению не допускается!**

### 1.2 Перечень моделей и эксплуатационная мощность



#### Рекомендация!

**при выборе насоса большей мощности (смотрите документацию по проектированию) можно повысить производительность водонагревателя.**

МОЩНОСТЬ отопительного аппарата в кВт	Долговременная производительность Шильдик аппарата к Вт/л/ч		
	VIH R 120	VIH R 150	VIH R 200
15	15 / 370	15 / 370	15 / 370
20	20 / 490	20 / 490	20 / 490
25	25 / 615	25 / 615	25 / 615
30	25 / 615	26 / 640	30 / 740
35	25 / 615	26 / 640	34 / 837
40	25 / 615	26 / 640	34 / 837
максимальная эксплуатационная мощность при 1,6 м <sup>3</sup> /чпоток теплоносителя (л/ч при 10/45°)			

### 1.3 Сочетание VIH с отопительными устройствами

Емкостные водонагреватели VIH можно использовать в комбинации с различными отопительными устройствами. Для сбалансированной отдачи мощности производительность отопительного устройства не должна быть слишком высокой.

#### Рекомендуемое сочетание:

Мощность отопительного устройства (кВт) составляет 40 - 110 % эксплуатационной мощности накопителя (кВт).

#### Возможное сочетание:

Мощность отопительного устройства (кВт) составляет 25 - 40 % или 110 - 135 % эксплуатационной мощности накопителя (кВт).

#### Нецелесообразное сочетание:

Мощность отопительного устройства составляет менее 25 % или более 135 % эксплуатационной мощности накопителя (кВт).

При использовании отопительного устройства, мощность которого меньше эксплуатационной мощности накопителя, эффективной будет только мощность отопительного устройства в качестве эксплуатационной мощности накопителя.

#### Пример:

Для ориентировочного расчета эксплуатационной мощности накопителя можно применить следующую формулу (увеличение температуры с 10 °C до 45 °C):

мощность отопительного устройства (кВт) x 25 = эксплуатационная мощность накопителя (л/ч) 25 кВт x 25 ~ 625 л/ч

### 1.4 Регулирующие устройства

Для регулировки подогрева воды могут использоваться следующие регулирующие устройства: VRC MF, VRC MF-TEC, VRC 630, VRC 620, VRC UBW. Процессом подогрева воды можно управлять через

отопительное устройство в сочетании с отопительными устройствами серии ...TEC и ...VIT. В этом случае параметры времени простоя для подогрева воды могут быть запрограммированы с помощью соответствующих встраиваемых регуляторов.

### 1.5 шильдик аппарата

Табличка с указанием типа аппарата находится сбоку сверху на облицовочном кожухе.

## 2 Указания по соблюдению мер предосторожности во время работы и техобслуживания

### 2.1 Правила и положения

Установка, первый пуск в эксплуатацию, ревизия, и дальнейшее

обслуживание Вашего водонагревателя должны производиться только квалифицированными специалистами специализированной организации, имеющей лицензию на проведение вышеуказанных работ, уполномоченными фирмой Vaillant на работу с данным оборудованием и полностью несущими ответственность за соблюдение действующих в данной местности норм и правил.

При установке водонагревателя следует руководствоваться действующими СниП и предписаниями местных органов контроля и надзора.

### 2.2 Указания по соблюдению правил техники безопасности

#### 2.2.1 Монтаж

Ради Вашей собственной безопасности просьба учесть, что монтаж Вашего емкостного водонагревателя может выполняться только официально зарегистрированным специализированным предприятием! Это предприятие имеет право также проводить работы по проверке/техобслуживанию, а также по ремонту или вносить изменения в конструктивное исполнение Вашей отопительной установки!

#### 2.2.2 Защита от замерзания

Для того чтобы можно было использовать все функции безопасности для Вашей отопительной установки, Вам не нужно полностью выключать отопительный аппарат. Однако если Ваш аппарат в течение длительного времени находится в отключенном состоянии в не обогреваемом помещении, в котором существует опасность замерзания, необходимо полностью слить воду из емкостного водонагревателя (смотри раздел "Слить воду из емкостного водонагревателя").

### 2.2.3 Негерметичность

В случае появления негерметичных мест в трубопроводной сети между емкостным водонагревателем и точками отбора закройте запорный клапан холодной воды на предохранительном блоке и поручите устранить негерметичность Вашему официально зарегистрированному специализированному предприятию.

### 2.2.4 Изменения

Изменения на подводящих линиях, а также на продувочном трубопроводе и предохранительном клапане должны производиться исключительно Вашим специализированным предприятием!

## 3 Обслуживание

### 3.1 Включение в работу

При включении в работу Вашего емкостного водонагревателя обратите внимание на следующие моменты:

- **Открыт ли подвод холодной воды?**  
Если нет, откройте.
- **Наполнен ли водой емкостный водонагреватель?**  
Вы увидите это, когда откроете кран отбора горячей воды и начнет вытекать вода. Если вода не вытекает, наполните аппарат, открыв подвод холодной воды. Как только в месте отбора горячей воды начнет вытекать вода, это будет означать, что емкостный водонагреватель полностью заполнен водой.
- **Готов ли нагревательный прибор к работе?**  
Если нет, включите.

### 3.2 Настройка температуры воды в емкостном водонагревателе

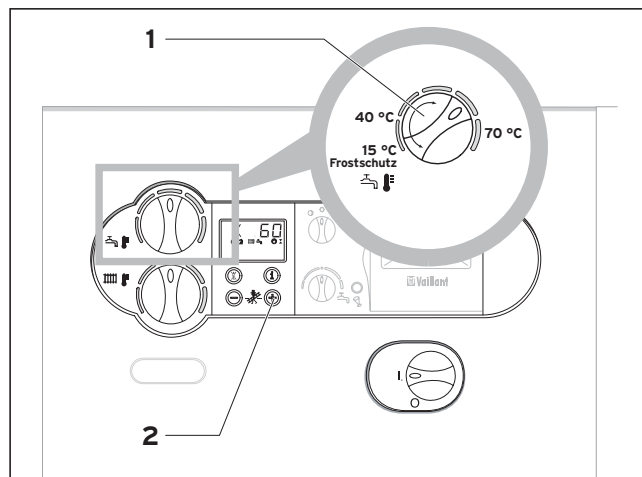


Рис. 3.1 Настройка температуры воды в емкостном водонагревателе



**Опасность получения ожога горячей жидкостью!**

Обратите внимание на то, что после выполнения операций настройки в местах отбора горячей воды может вытекать горячая вода, имеющая температуру до 85 °C!

- Установите на нагревательном приборе (1) нужную температуру горячей воды в емкостном водонагревателе.

Во время настройки Вы можете прочитать на дисплее нагревательного прибора фирмы "Vaillant" заданную температуру воды в емкостном водонагревателе.

Из соображений гигиены (например, защита от легионеллы) и экономической целесообразности рекомендуем выполнить настройку на 60 °C.

- Посредством нажатия клавиши "+" (2) на дисплее Вашего нагревательного прибора текущее значение температуры воды в емкостном водонагревателе воспроизводится в течение пяти секунд.

### 3.3 Поддержание в рабочем состоянии

Поддерживайте в рабочем состоянии наружные части Вашего емкостного водонагревателя, пользуясь влажной тряпкой (при известных обстоятельствах, смоченной мыльной водой).



**Указание!**

Для того чтобы не повредить кожух Вашего аппарата, ни в коем случае не пользуйтесь истирающими или растворяющими чистящими средствами (истирающие средства любого вида, бензин и т.п.).

## 4 Монтаж

### 4.1 Требования к месту монтажа

- Для того чтобы не допустить потерь тепла, установите емкостный водонагреватель в непосредственной близости от теплогенератора.
- При выборе места монтажа учитывайте вес наполненного водой емкостного водонагревателя:  
 VIH R 120/5.1 = 183 kg  
 VIH R 150/5.1 = 229 kg  
 VIH R 200/5.1 = 297 kg
- Емкостный водонагреватель должен устанавливаться в защищенном от замерзания помещении.
- Выберите место для монтажа таким образом, чтобы могла обеспечиваться рациональная прокладка труб (как трубопроводов подвода холодной воды, так и трубопроводов системы отопления).



#### Указание!

Для недопущения потерь энергии трубопроводы системы отопления и горячего водоснабжения необходимо оснастить тепловой изоляцией.

### 4.2 Установка емкостного водонагревателя

Для того чтобы упростить перемещение аппарата, емкостный водонагреватель VIH имеет впадину для удержания в днище облицовки.

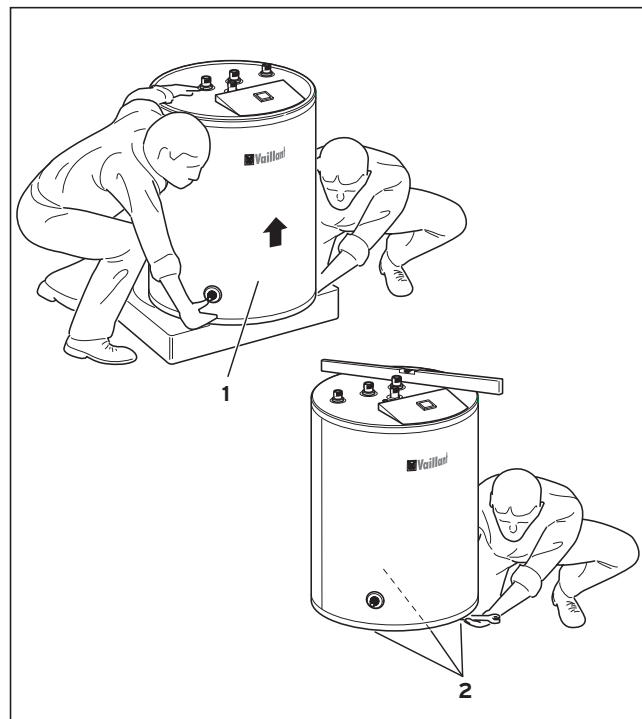


Рис. 4.1 Транспортировка емкостного водонагревателя VIH

- Извлеките емкостный водонагреватель из упаковки только в месте монтажа.
- Выполните выверку емкостного водонагревателя с помощью регулируемых опорных ножек.

## 4.3 Размеры аппарата и присоединительные размеры VIH R

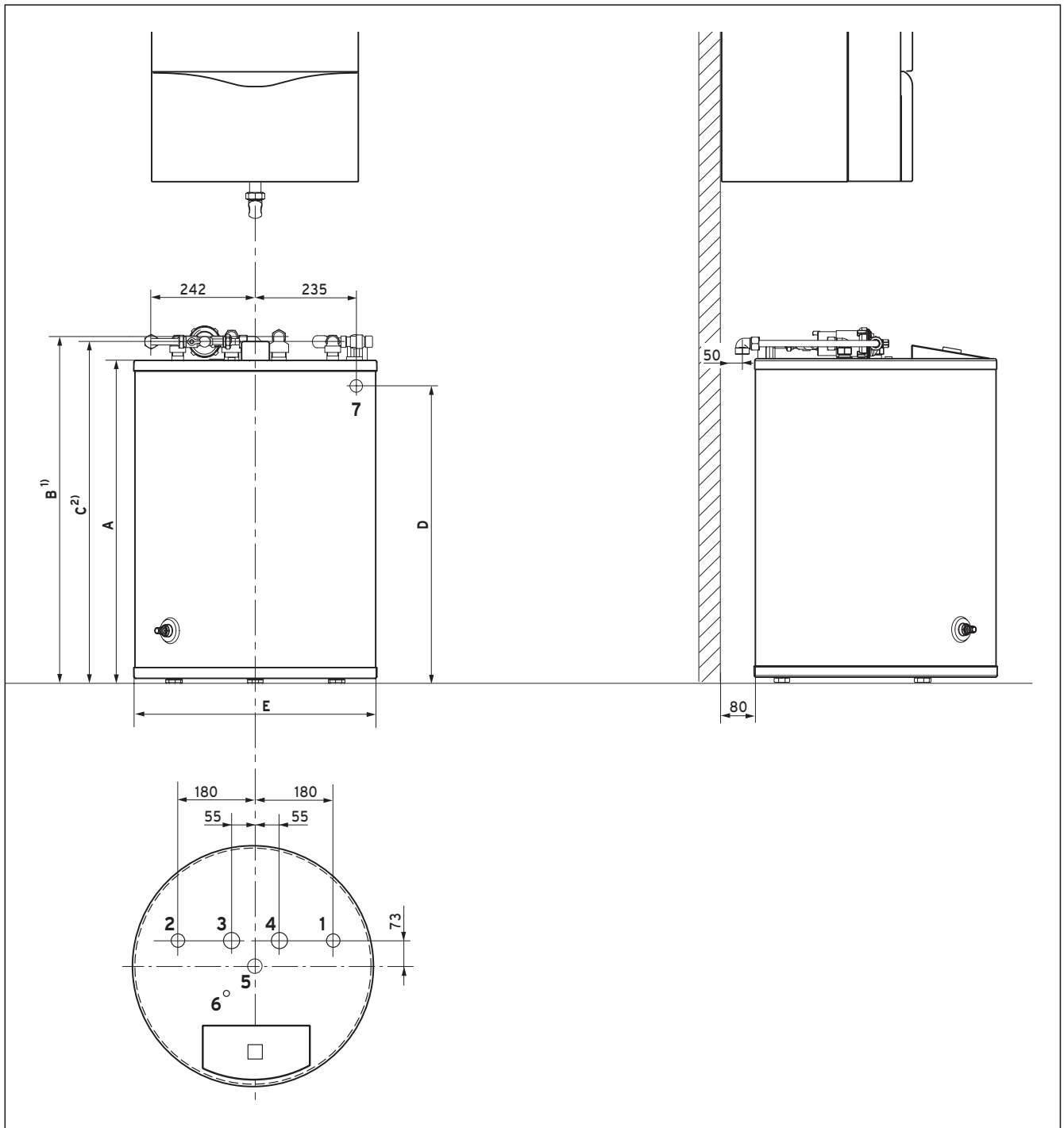


Рис. 4.2 Чертеж с размерами

- 1) Размер по высоте для подсоединений 3 и 4 со смонтированными уголками
- 2) Размер по высоте для подсоединений 1, 2 и 5 со смонтированными уголками



**Экспликация**

- |   |   |       |
|---|---|-------|
| 1 | подвод холодной воды                      | R 3/4 |
| 2 | подвод горячей воды                       | R 3/4 |
| 3 | подача емкостного водонагревателя         | R 1   |
| 4 | обратная линия емкостного водонагревателя | R 1   |
| 5 | подвод циркулирующей воды                 | R 3/4 |
| 6 | погружная гильза                          |       |
| 7 | сливная воронка (сифон)                   |       |


R = наружная резьба, Rp = внутренняя резьба

аппарат	A	B	C	D	E
VIH R 120/5.1	753	801	791	690	564
VIH R 150/5.1	966	1014	1004	905	604
VIH R 200/5.1	1236	1284	1274	- 1)	604
размеры в мм					
1) Емкостный водонагреватель VIH R 200 не может быть установлен под настенным газовым отопительным прибором.					

О монтажных размерах для нагревательного прибора и допусках (в частности, при использовании трубной обвязки фирмы "Vaillant") можно узнать из инструкции по монтажу аппарата, а также из соответствующей инструкции по деталям оснастки.

**4.4 Монтаж присоединительных трубопроводов**

Для подключения нагревательного прибора фирма "Vaillant" предлагает различные наборы для трубной обвязки в качестве принадлежностей для открытой и скрытой прокладки. Так, к примеру, могут быть получены принадлежности для подключения, с помощью которых при подключении к нагревателю циркулирующей воды как в горизонтальном, так и в вертикальном направлении выравнивание допусков обеспечивает достаточную гибкость при монтаже. Информацию о принадлежностях Вы можете получить из действующего прейскуранта.

**Указание!**  
 При монтаже присоединительных трубопроводов выполняйте указания, содержащиеся в инструкциях, прилагаемых к соответствующим принадлежностям.

При монтаже трубной обвязки на стройплощадке требуются следующие детали:


- предохранительный клапан (10 бар) для трубопровода холодной воды
- при известных обстоятельствах, расширительный

- бак для питьевой воды
- при известных обстоятельствах, редуционный клапан на трубопроводе холодной воды
- при известных обстоятельствах, обратный клапан в контуре системы отопления
- сервисные краны
- при известных обстоятельствах, нагнетатель/трехходовой клапан
- при известных обстоятельствах, циркуляционный насос с таймером

Для монтажа трубной обвязки может использоваться набор принадлежностей (№ изделия. 305 967), состоящий из четырех уголков, которые позволяют выполнить подсоединение медных труб (Ш15 мм) посредством обжимного резьбового соединения.

При монтаже присоединительных трубопроводов учитывайте присоединительные размеры, указанные в разделе 3.3, и выполните следующие действия:

- Подсоедините подачу и обратную линию емкостного водонагревателя.

**Указание!**  
 Для того, чтобы исключить возникновение естественной циркуляции через греющую спираль водонагревателя во время его простоя, установите прилагаемый отвод с интегрированным обратным клапаном в обратную линию емкостного водонагревателя.

- Установите соответствующие предохранительные устройства в линии подачи холодной воды.
- Подсоедините трубопроводы подачи холодной и горячей воды (открытый или закрытый способы монтажа).
- Выполните монтаж циркуляционного трубопровода.  
 В серийном исполнении емкостный водонагреватель имеет патрубок для подсоединения циркуляционного трубопровода. Под номером изделия 305 957 можно заказать комплект принадлежностей, состоящий из циркуляционного насоса и соответствующего набора деталей для трубной обвязки.

## 4 Монтаж

### 4.5 Монтаж датчика

Если в комплект поставки Вашего нагревательного прибора или регулятора не входит датчик емкостного водонагревателя, закажите этот датчик из комплекта принадлежностей фирмы "Vaillant" под номером 306 257 и, при известных обстоятельствах, также удлинение 5 м под номером 306 269.

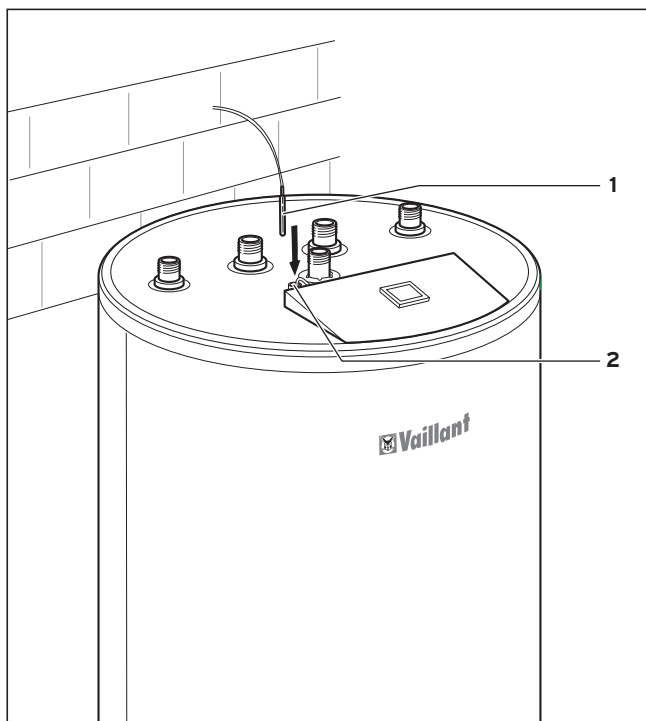


Рис. 4.4 Монтаж датчика

- Введите датчик температуры воды накопителя (1) до упора в погружную гильзу (2).

### 4.7 Электромонтаж



#### Опасность!

**Опасность для жизни ввиду возможного поражения электрическим током на токоведущих вводах. Всегда отключайте нагревательный прибор от электрической сети. Только после этого Вы можете приступить в выполнению монтажных работ.**

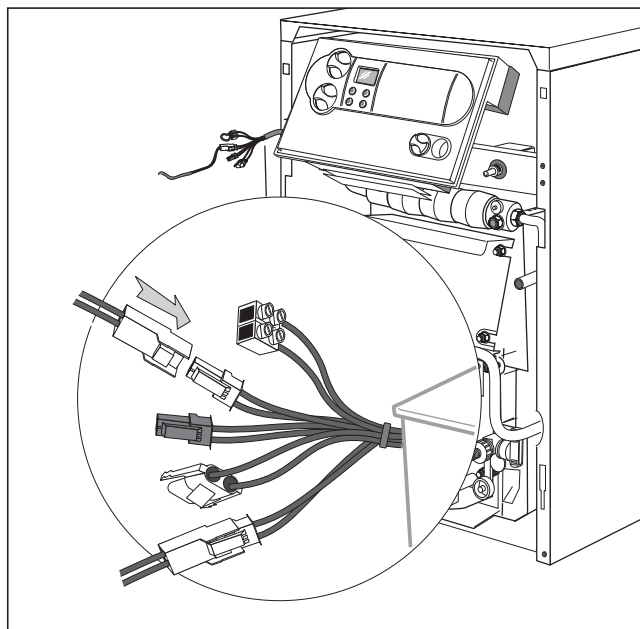


Рис. 4.5 Электромонтаж

- Соедините датчик емкостного водонагревателя с нагревательным прибором или внешним регулятором. О месте монтажа соответствующей клеммовой колодки и обозначении клемм Вы узнаете из соответствующей инструкции по монтажу аппарата.

## 5 Ввод в эксплуатацию

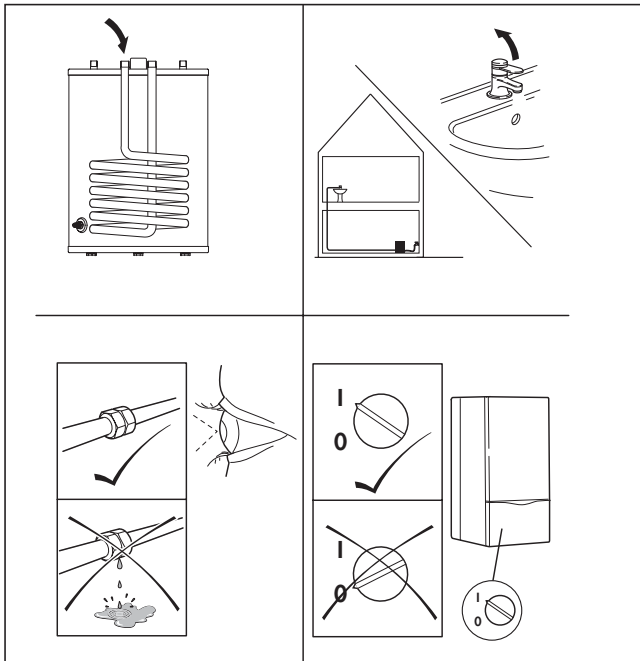
### 5.1 Ввод установки в эксплуатацию

Рис. 5.1 Ввод в эксплуатацию

Вслед за электромонтажом выполните следующие действия:

- Наполните емкостный водонагреватель на стороне отопления через наполнительный и сливной кран нагревательного прибора.
- Наполните емкостный водонагреватель на стороне питьевой воды.
- Выполните удаление воздуха из системы на стороне отопления и стороне питьевой воды.
- Проверьте все трубные соединения на герметичность.
- Включите нагревательный прибор в работу.

**Указание!**  
 Выполните настройку значений температуры и "тайм-аутов" горячей воды (если имеется подобный регулятор, смотри инструкцию по обслуживанию регулятора).



### 5.2 Информирование пользователя

Проинформируйте пользователя по вопросам обслуживания и функционирования аппарата. При этом необходимо, в частности, выполнить следующее:

- Передайте для хранения пользователю инструкцию по монтажу и обслуживанию, а также остальную документацию по аппарату.
- Проинформируйте по вопросу правильной, экономичной настройки температуры.
- Проинформируйте по вопросу необходимости проведения регулярного техобслуживания установки (договор на техобслуживание).

## 6 Осмотр и техобслуживание

### 6.1 Техобслуживание защитного анода

Магниевый защитный анод следует проверить в первый раз через 2 года путем визуального осмотра на предмет износа. Затем эту проверку необходимо проводить каждый год.

В случае необходимости, защитный анод необходимо заменить на фирменный магниевый защитный анод, входящий в комплект запасных частей.

Защитный анод находится под крышкой термометра.

- Выньте фиксатор (1) и снимите крышку термометра (2).
- Проверьте защитный анод и, в случае необходимости, замените его.
- Установите на прежнее место крышку термометра (2) и снова задвиньте фиксатор до упора.

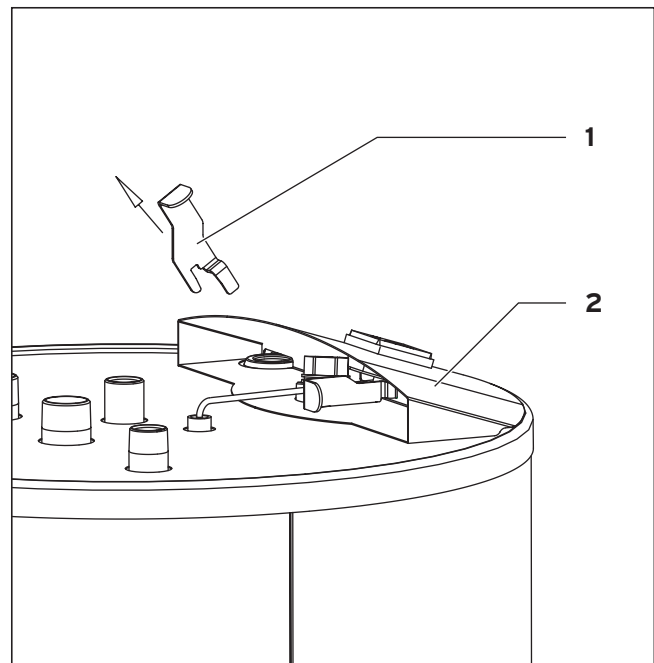


Рис. 6.1 Снять защитный анод

### 6.2 Опорожнение емкостного водонагревателя

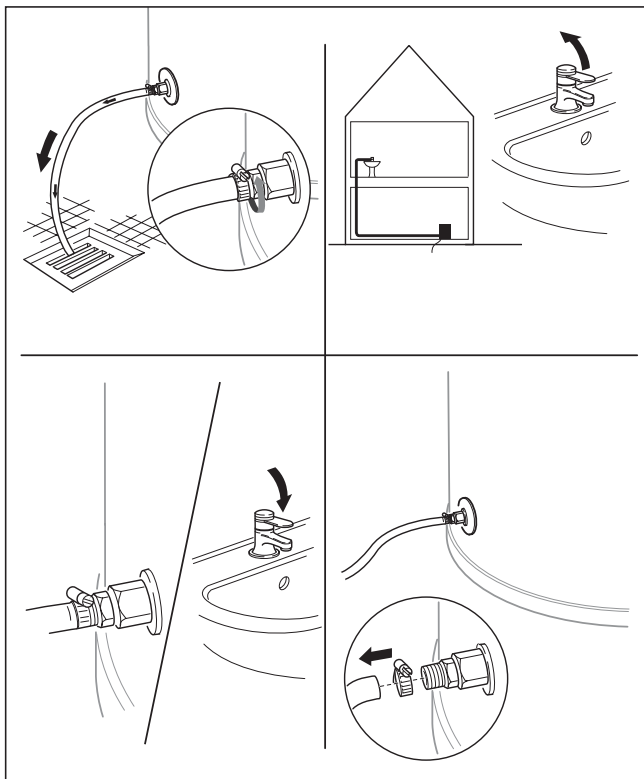


Рис. 6.1 Опорожнение емкостного водонагревателя

**Указание!**  
В случае длительного отсутствия рекомендуем не выключать емкостный водонагреватель, чтобы задействовать функцию защиты от замерзания. Если все же это придется когда-нибудь сделать и если Ваш аппарат установлен в помещении, в котором не обеспечивается защита от замерзания, выполните опорожнение аппарата следующим образом:

- Закройте подвод холодной воды.
- Снимите нижнюю переднюю панель.
- Закрепите шланг (4) на сливной детали (5) емкостного водонагревателя.
- Поместите свободный конец шланга в соответствующем месте для слива. Откройте сливной клапан.
- Откройте устройство отбора горячей воды в самой высокой точке для продувки и полного опорожнения водопроводов.

**Опасность получения ожога горячей жидкостью!**

Следите за тем, чтобы в зависимости от настройки в местах отбора горячей воды и местах опорожнения могла выходить горячая вода с температурой до 85 °С!

- Когда вода будет слита, снова закройте устройство отбора горячей воды и сливной клапан.
- Снова отсоедините шланг.
- Установите нижнюю переднюю панель на прежнее место.

### 6.3 Чистка внутреннего бака

- Посредством промывки выполните чистку внутреннего бака.

**Указание!**

Работы по чистке во внутреннем баке емкостного водонагревателя выполняются в зоне холодной воды. Поэтому следите за тщательным соблюдением требований гигиены чистящих устройств и использованием соответствующих чистящих средств, которые не причиняют вред здоровью.

## 7 Сервисное обслуживание и гарантия

### 7.1 Гарантийные обязательства

Вам, как владельцу аппарата, в соответствии с действующим законодательством может быть предоставлена гарантия изготовителя.

Обращаем Ваше внимание на то, что гарантия предприятия-изготовителя действует только в случае, если продажа, монтаж и дальнейшее обслуживание аппарата были произведены специализированной организацией, имеющей договор с фирмой Vaillant и уполномоченной распространять продукцию фирмы Vaillant на определённой территории, или организацией, имеющей договор подряда с такой уполномоченной организацией.

Выполнение гарантийных обязательств, предусмотренных действующим законодательством той местности, где был приобретён аппарат производства фирмы Vaillant, осуществляет организация-продавец Вашего аппарата или связанная с ней договором подряда организация, уполномоченная по договору с фирмой Vaillant на распространение продукции фирмы Vaillant в данной местности и осуществившая поставку данного аппарата от завода-изготовителя.

По договору с фирмой Vaillant эта организация в течение гарантийного срока бесплатно устранит все выявленные ей недостатки, возникшие по вине завода-изготовителя.

Конкретные условия гарантии и длительность гарантийного срока устанавливаются и документально фиксируются при продаже и установке аппарата. Обратите внимание на наличие заполненного "Паспорта изделия Vaillant" с отметками о продаже, номерах аппарата и данными настройки.

Гарантия завода-изготовителя не распространяется на изделия, неисправности которых вызваны транспортными повреждениями, неквалифицированным монтажом, несоблюдением данной инструкции и прочими не зависящими от изготовителя причинами, а также на работы по монтажу и обслуживанию аппарата.

Фирма Vaillant гарантирует также возможность приобретения любых запасных частей к данному изделию в течение минимум 10 лет после снятия его с производства.

Установленный срок службы данного изделия составляет 10 лет с момента установки.

## 8 Повторное использование и утилизация отходов

### 8.1 Аппарат

Во всех изделиях фирмы "Vaillant" вопросы повторного использования и утилизации отходов учитываются уже на стадии разработки изделий. В этой области в заводских стандартах фирмы "Vaillant" зафиксированы строгие требования. При выборе материалов вопросы пригодности материалов для повторного использования, возможности демонтажа и отделяемости материалов и функциональных узлов учитываются в такой же степени, как и факторы, отрицательно влияющие на окружающую среду при повторном использовании и утилизации не утилизируемых компонентов (что не всегда удается избежать). Ваш емкостный водонагреватель большей частью состоит из металлосодержащих материалов, которые могут быть снова расплавлены на сталеплавильных и металлургических заводах, и поэтому они могут быть повторно использованы почти без каких-либо ограничений. Используемые пластмассы отмаркированы таким образом, что они уже подготовлены к сортировке и фракционированию с целью последующей повторной переработки.

### 8.2 Упаковка и транспортировка

Фирма "Vaillant" свела до самого необходимого минимума упаковку аппаратов для транспортировки. При выборе упаковочных материалов последовательно учитываются вопросы возможного повторного использования. Высококачественные картонажные изделия уже давно являются желанным вторичным сырьем для картонной и бумажной промышленности. Используемый пенополистирол (Styropor®) нужен для предохранения изделий во время транспортировки. Пенополистирол на 100 % пригоден для повторного использования и не содержит фреона. Используются также пригодные для повторного использования пленки и ленты для крепления. Водонагреватели должны транспортироваться в оригинальной упаковке в соответствии с правилами, нанесенными на упаковку с помощью международных стандартизованных пиктограмм. Температура окружающего воздуха при транспортировке и хранении должна составлять от - 40 до +40°C.

## 9 Технические данные

Наименование аппарата	Единица измерения	VIH R 120/5.1	VIH R 150/5.1	VIH R 200/5.1
номинальная емкость бака емкостного водонагревателя	л	115	150	200
допустимое избыточное рабочее давление для горячей воды	бар	10	10	10
допустимое избыточное рабочее давление для греющей воды	бар	10	10	10
макс. допустимая температура горячей воды	°C	85	85	85
макс. допустимая температура греющей воды °C	110	110	110	
долговременная производительность по горячей воде <sup>1)</sup>	л/ч (кВт)	615 (25)	640 (26)	837 (34)
производительность в первые 10 мин. <sup>1)</sup>	л/10 мин	145	195	250
индекс мощность $N_L$ <sup>1)</sup>	-	1	2	3,5
поверхность греющей спирали	м <sup>2</sup>	0,85	0,9	1,17
емкость греющей спирали	л	5,9	6,2	8,1
номинальный расход теплоносителя <sup>3)</sup>	м <sup>3</sup> /ч	1,6	1,6	1,6
потери давления в номинальном расходе теплоносителя	мбар	50	50	65
интенсивность остывания <sup>2)</sup>	кВтч/24ч	1,3	1,4	1,6
подключение холодной воды	резьба	R 3/4	R 3/4	R 3/4
подключение горячей воды	резьба	R 3/4	R 3/4	R 3/4
подключение циркуляционного трубопровода	резьба	R 3/4	R 3/4	R 3/4
подключение подающей линии и обратной линии	резьба	R 1	R 1	R 1
высота	mm	752	970	1240
∅	mm	564	604	604
вес (нетто)	kg	62	73	89
<p>1) при параметрах теплоносителя 85/60°C и нагреве воды 10/45°C  2) при нагреве воды на <math>\Delta T=40^\circ C</math>  3) при использовании насосной группы для нагрева водонагревателя (принадлежность Vaillant)</p>				