

Газовые котлы

DTG 230



**Инструкция по
монтажу**

Содержание

1	Упаковка	3
2	Сборка оборудования	4
2.1	Сборка теплообменника котла	4
2.2	Установка сборочных шпилек и поперечин	5
2.3	Установка теплообменника на основание	5
2.4	Установка принадлежностей на теплообменник	6
2.5	Только для поставки теплообменника котла в сборе	7
2.6	Установка подающей и обратной труб	7
2.7	Установка теплоизоляции под горелку и задней теплоизоляции горелки	8
2.8	Установка стабилизатора тяги	8
2.9	Установка теплоизоляции теплообменника	9
2.10	Установка теплоизоляции подающей трубы	9
2.11	Установка задней панели	10
2.12	Установка передней панели	10
2.13	Установка выдвигаемой горелки	11
2.14	Установка трубы подачи газа	11
2.15	Установка боковых панелей	12
2.16	Установка датчика тяги	12
2.17	Установка боковой теплоизоляции стабилизатора тяги	13
2.18	Установка верхней теплоизоляции стабилизатора тяги	13
2.19	Установка дополнительной детали	14
2.20	Только для поставки котла в сборе	14
2.21	Установка панели управления	15
2.22	Установка колб	15
2.23	Установка трансформатора гальванической развязки 100 ВА	16
2.24	Установка защитной крышки	16
2.25	Подсоединение газовой линии и электрические подключения	17
2.26	Идентификационная табличка	17
2.27	Установка передней верхней панели	18
2.28	Установка дверцы котла	18
2.29	Установка верхней крышки	18

1 Упаковка

Необходимые инструменты :

- Инструмент для сборки (JDS или JD-TE Plus)
- 1 переставной сантехнический ключ
- 1 молоток
- плоские гаечные ключи на 13 - 17 - 19 - 22
- 1 нож
- 1 торцовый трубчатый ключ на 13
- 1 крестовая отвертка

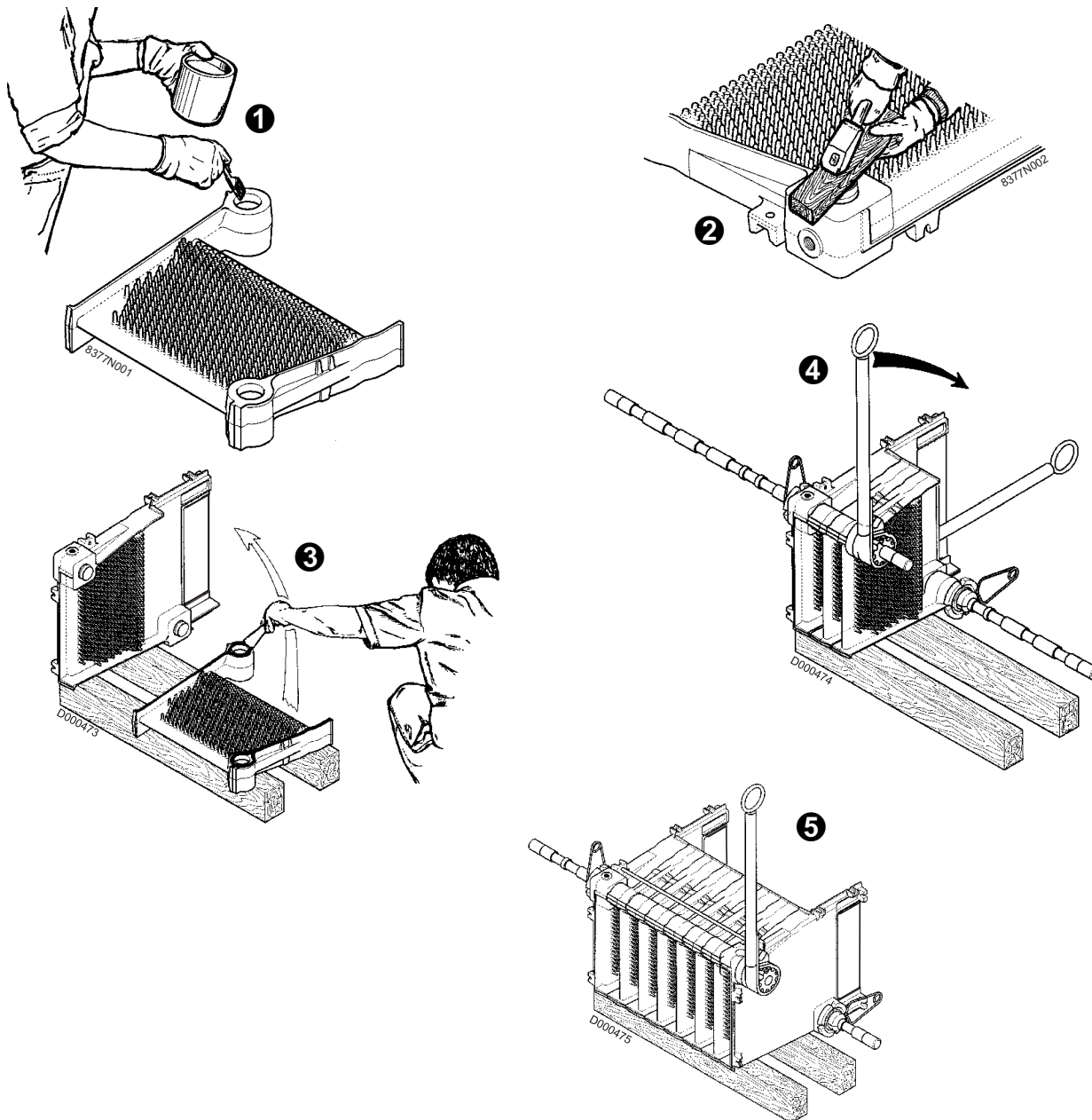
i Установка дополнительного оборудования, при необходимости поставляемого с котлом, описана в инструкции, сопровождающей это дополнительное оборудование.

Перечень доступного дополнительного оборудования приведен в действующем каталоге продукции.

DTG 230-...S Поставка котла в сборе (Без панели управления)	7	8						
Котел (Начать сборку с этапа : 2.20)	GJ3	GJ4						
Панель управления : - В3 - DIEMATIC-m3 - К3	GJ5 GJ7 GJ6	GJ5 GJ7 GJ6						
Упаковка с документацией (Состав согласно панели управления и страны)	1 x	1 x						
DTG 230-...S Поставка котла в отдельных упаковках	7	8	9	10	11	12	13	14
Теплообменник котла : - Теплообменник котла в сборе (Начать сборку с этапа : 2.5) - Несобраный теплообменник котла + Принадлежности (Начать сборку с этапа : 2.1)	CY075 CY085	CY076 CY086	CY003 CY035	CY004 CY036	CY005 CY037	CY006 CY038	CY007 CY039	CY008 CY040
Газовая линия	GJ17	GJ18	GJ19	GJ20	GJ21	GJ22	GJ23	GJ24
Стабилизатор тяги + Соединительные трубопроводы + Изоляция	GC33	GC34	GC35	GC36	GC37	GC38	GC39	GC40
Обшивка	GJ26	GJ27	GJ28	GJ29	GJ30	GJ31	GJ32	GJ33
Панель управления : - В3 - DIEMATIC-m3 - К3	GJ5 GJ7 GJ6	GJ5 GJ7 GJ6	GJ5 GJ7 GJ6	GJ5 GJ7 GJ6	GJ5 GJ7 GJ6	GJ5 GJ7 GJ6	GJ5 GJ7 GJ6	GJ5 GJ7 GJ6
Упаковка с документацией (Состав согласно панели управления и страны)	1 x	1 x	1 x	1 x	1 x	1 x	1 x	1 x

2 Сборка оборудования

2.1 Сборка теплообменника котла



1. Очистить растворителем просверленные отверстия первой боковой секции. Очистить ниппеля и покрыть их смазкой, поставляемой с секциями.
2. Несильно заглубить 2 ниппеля, подложив деревянный брусок
3. Установить первую боковую секцию на прямоугольный деревянный брусок (высота минимум 60 мм) и подпереть ее.
Первая промежуточная секция : Для обеспечения хорошей герметичности заполнить мастикой канавки для герметичности по всей длине.
Следить за чистотой отверстий.

Установить первую промежуточную секцию напротив боковой секции. Одновременно и несильно насадить на 2 ниппеля задней секции.

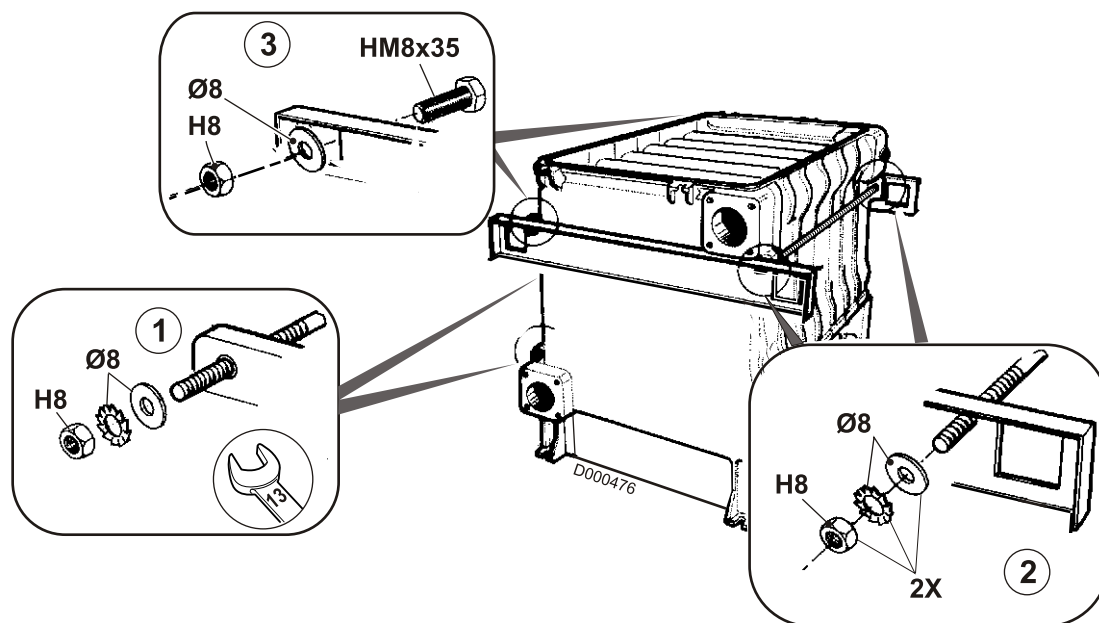
Поступить таким же образом для третьей секции.

4. Установить инструмент для сборки.

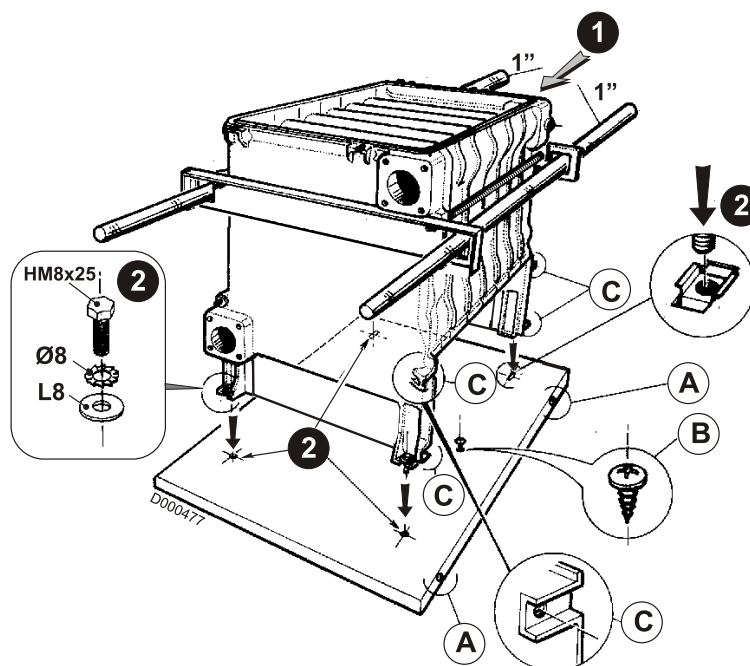
Постепенно стягивать таким образом, чтобы вызвать равное и одновременное соприкосновение верхнего и нижнего места соединения.

5. По одной установить таким же способом остальные секции.
Снять инструмент для сборки.

2.2 Установка сборочных шпилек и поперечин



2.3 Установка теплообменника на основание

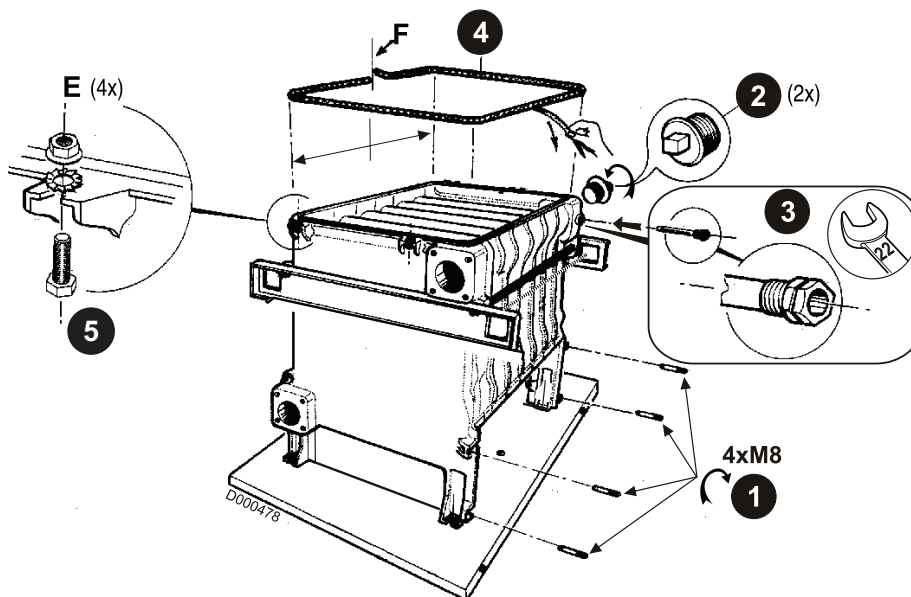


❶ Расположить теплообменник котла на основании, используя 2 трубы 1".

⚠ Передняя сторона основания распознается по 2 втулкам А и винту В, которые находятся спереди. Передняя сторона теплообменника обозначена 2 резьбовыми проушинами С.

❷ Закрепить теплообменник на основании

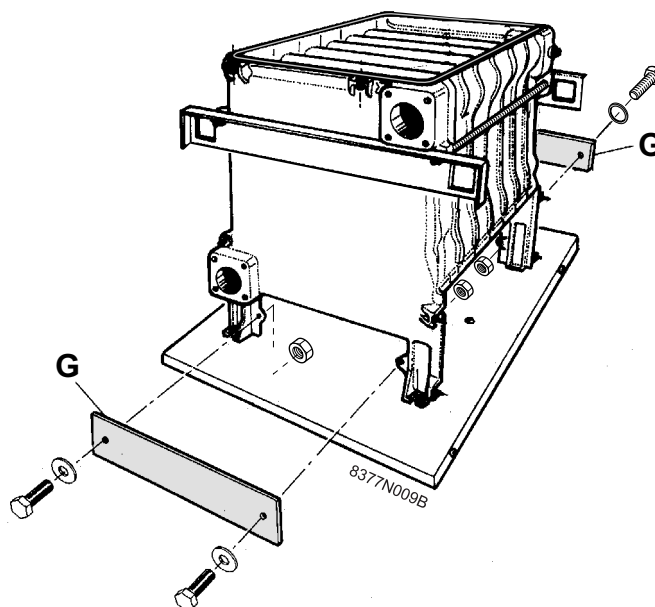
2.4 Установка принадлежностей на теплообменник



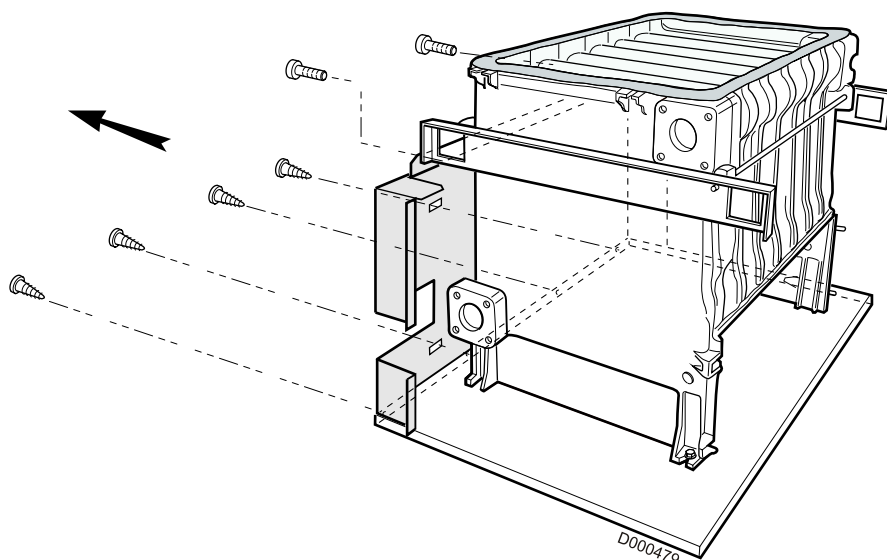
- ❶ Ввернуть более короткую резьбовую часть в секцию.
- ❷ Ввинтить 2 заглушки 1"1/2 на теплообменник с правой стороны (вид спереди), используя подходящий уплотняющий материал (герметик или лен).
- ❸ Установить приемную гильзу на передней стороне теплообменника (ключ на 22), используя подходящий уплотняющий материал (герметик или лен).
- ❹ Уложить шнур $\varnothing 10$. Расположить место стыка посередине на задней части теплообменника (F).
- ❺ Деталь E: Только для 9, 10, 11, 12, 13, 14-секционного котла. Установить на 4 боковые проушины теплообменника 4 винта НМ 6 x 30 + 4 гайки с буртиком + 4 зубчатые шайбы

i На некоторых моделях закрывающие пластины могут поставляться отдельно.

Установить 2 закрывающие пластины G на боковые секции.
(4 винта НМ8x25 + 4 широкие шайбы $\varnothing 8$)

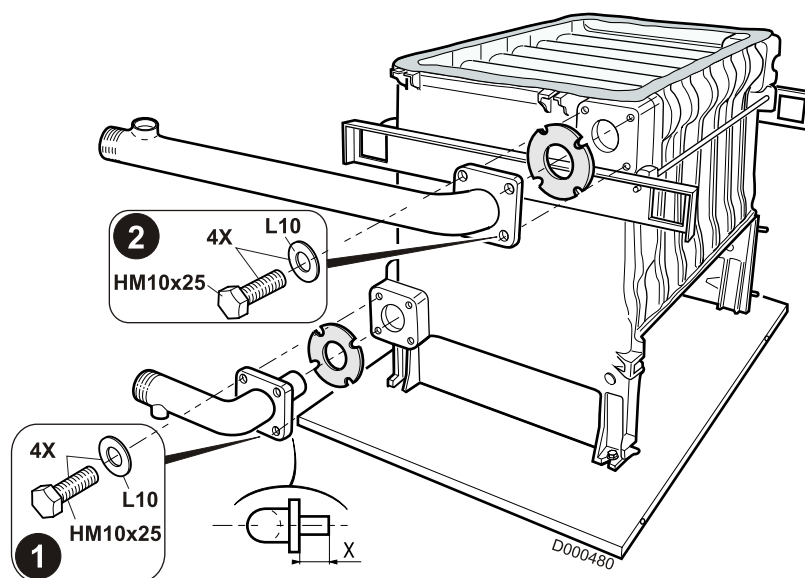


2.5 Только для поставки теплообменника котла в сборе



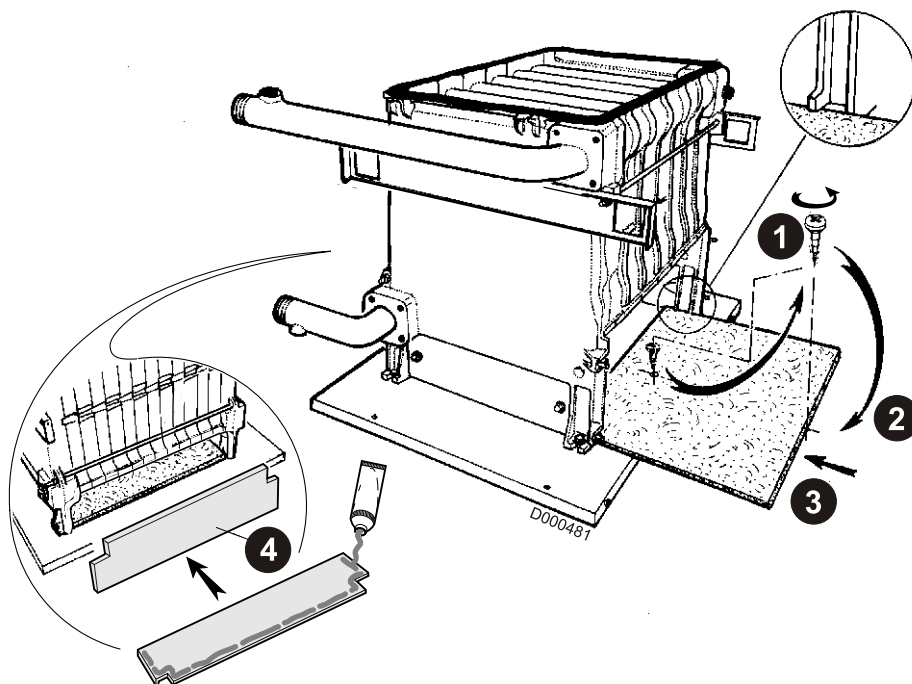
i Сохранить крепежные винты, которые будут использоваться позднее.

2.6 Установка подающей и обратной труб



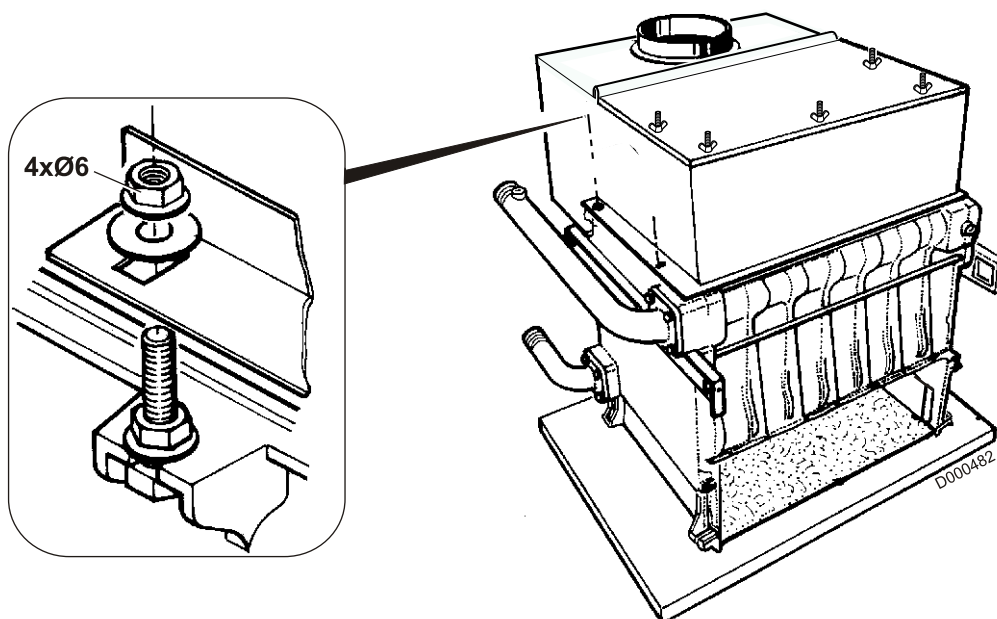
DTG 230-... S	6	7	8	9	10	11	12	13	14
X	40	40	40	120	120	250	250	380	380

2.7 Установка теплоизоляции под горелку и задней теплоизоляции горелки



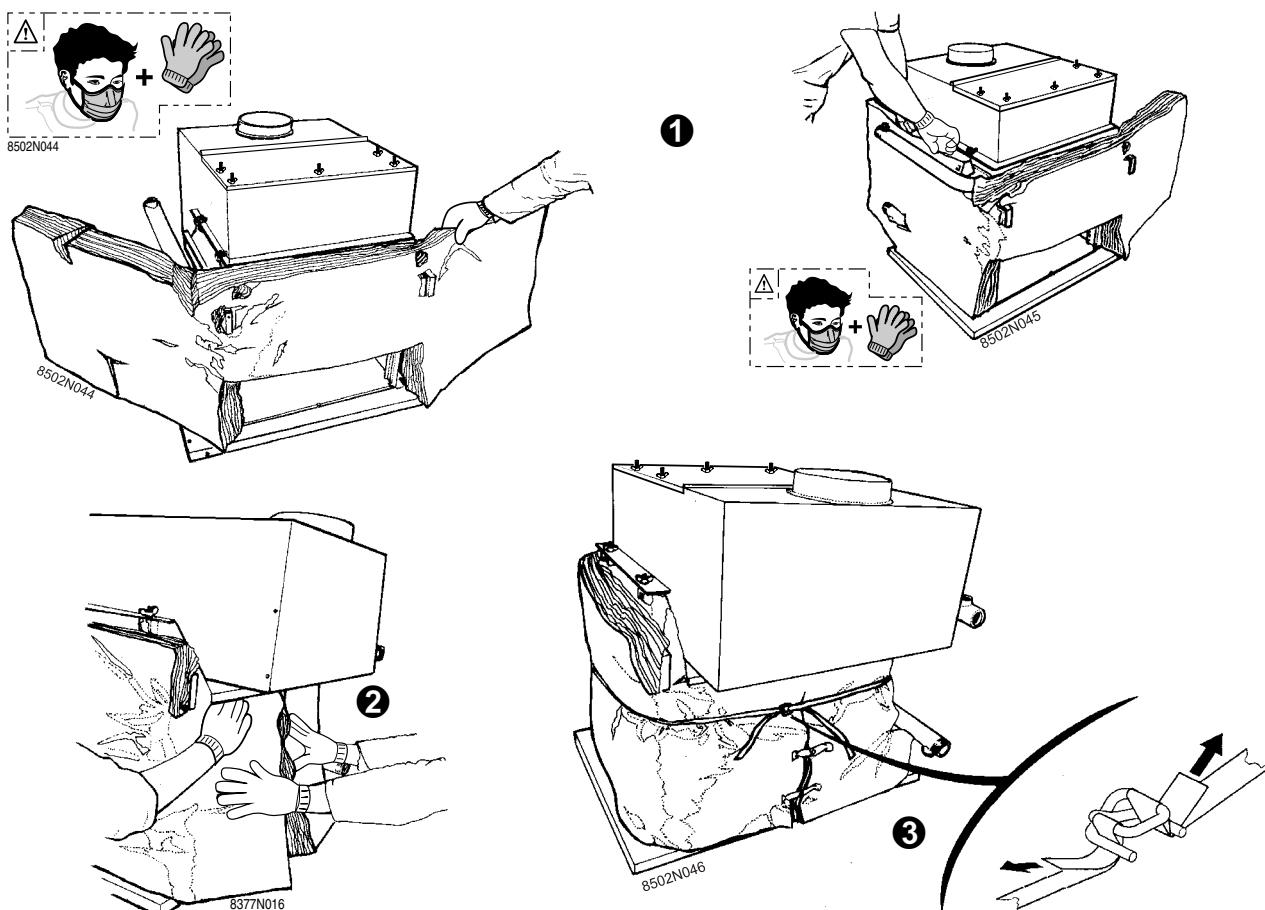
- 2 Закрепить теплоизоляцию на основании при помощи ранее вывернутого винта .

2.8 Установка стабилизатора тяги



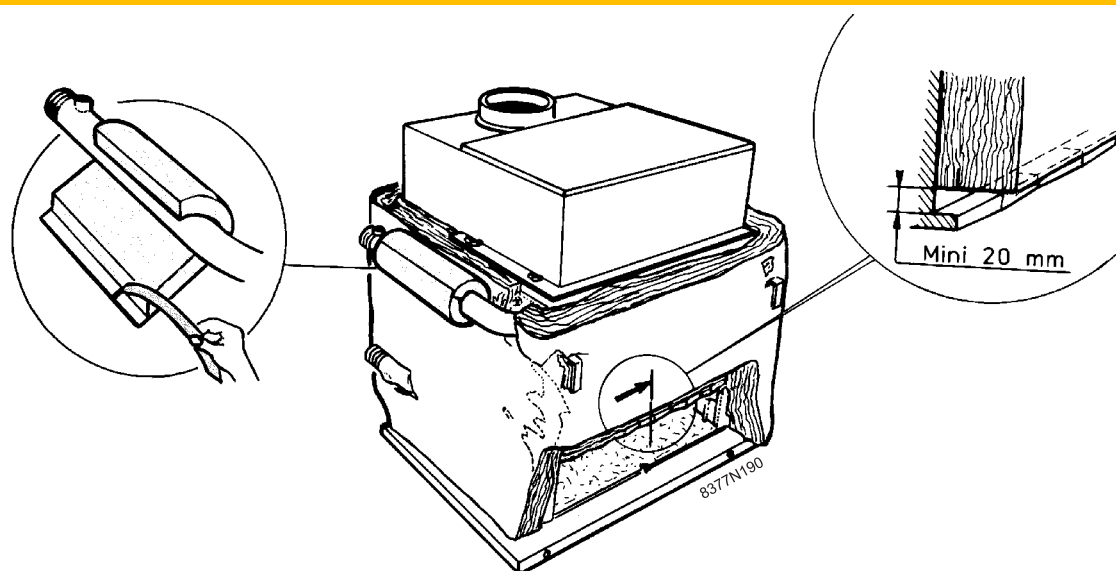
Установить стабилизатор тяги на теплообменник и закрепить его.

2.9 Установка теплоизоляции теплообменника



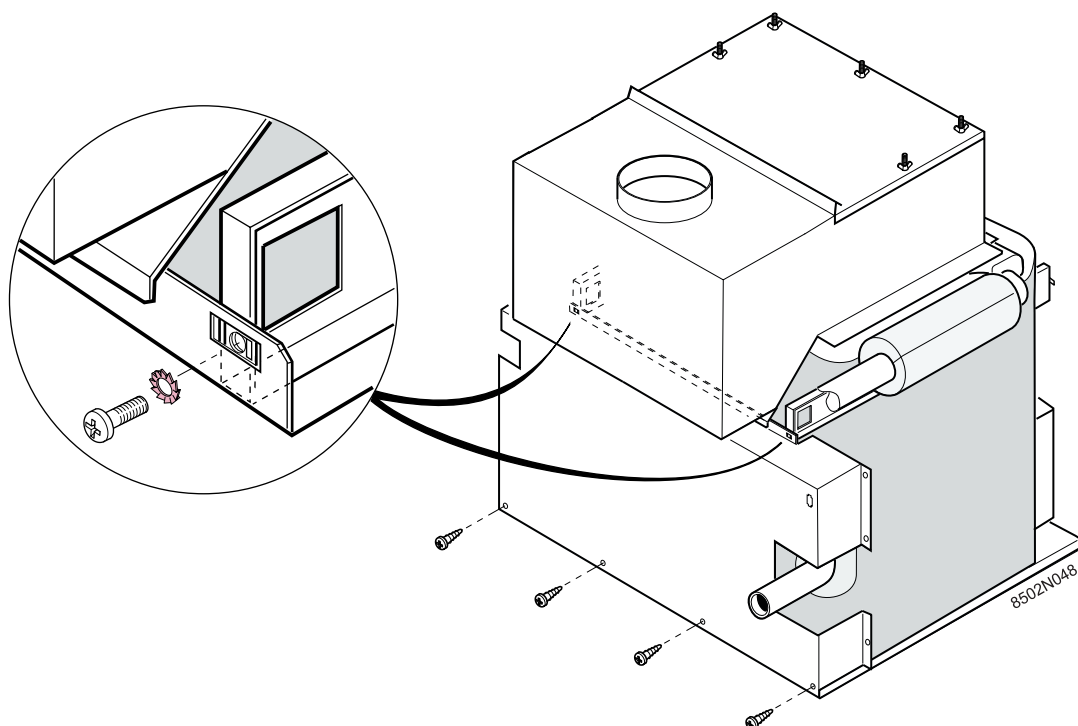
1. Установить теплоизоляцию теплообменника, придерживая ее спереди, и загнуть по бокам.
2. Сзади 2 завернутых края заправить под фальц стабилизатора тяги.
3. Закрепить теплоизоляцию при помощи ремня.

2.10 Установка теплоизоляции подающей трубы



Установить теплоизоляцию с клейкой лентой на подающую трубу.

2.11 Установка задней панели

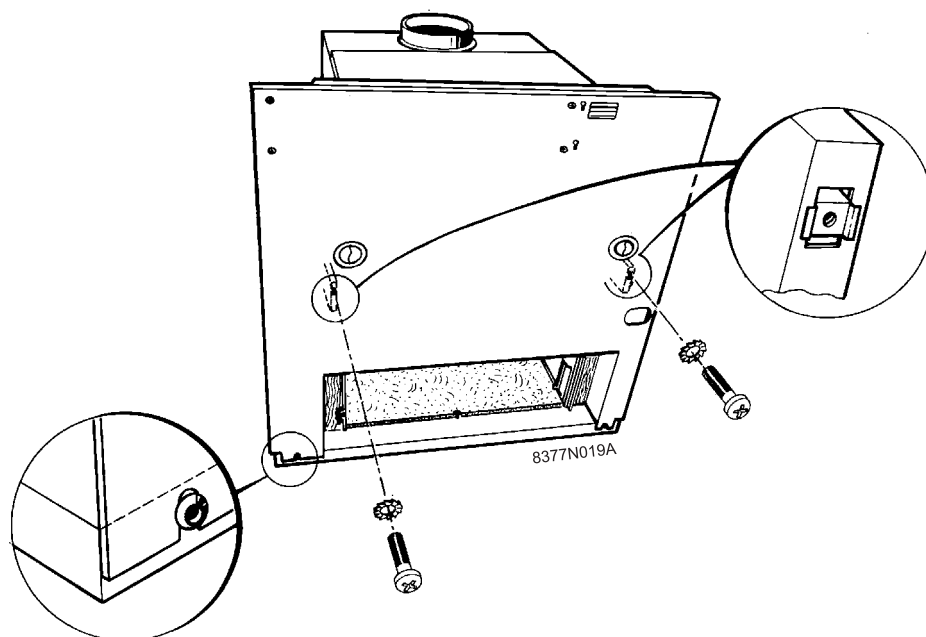


i Задняя нижняя панель поставляется с теплообменником котла.

Закрепить заднюю нижнюю панель :

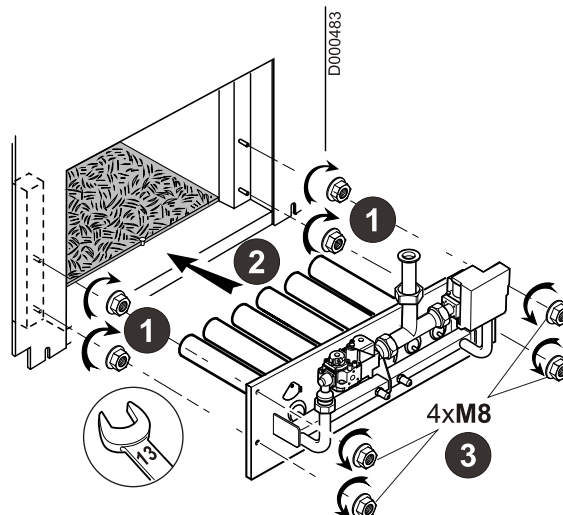
- на основании с помощью 4 (7-10 секционные котлы) или 5 (11-14 секционные котлы) незаостренных винтов $\text{Ø} 3.9 \times 6.4$.
- на поперечинах при помощи 2 винтов $\text{Ø} 6 \times 10$ + 2 шайб с двойным зубчатым венцом DD $\text{Ø} 6$.

2.12 Установка передней панели

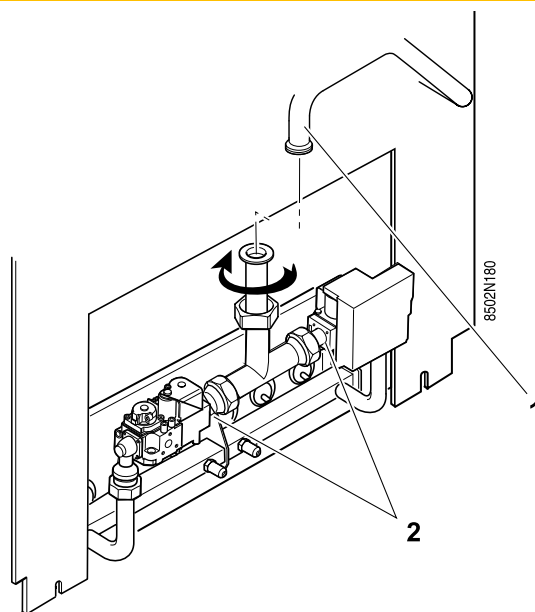


1. Установить панель на 2 втулки основания.
2. Прислонить панель к 2 поперечинам, следя за тем, чтобы не зажать теплоизоляцию теплообменника между панелью и поперечинами.
3. Закрепить на поперечинах (2 винта НМ 6 x 10 + 2 зубчатые шайбы DD $\text{Ø} 6$).

2.13 Установка выдвижной горелки

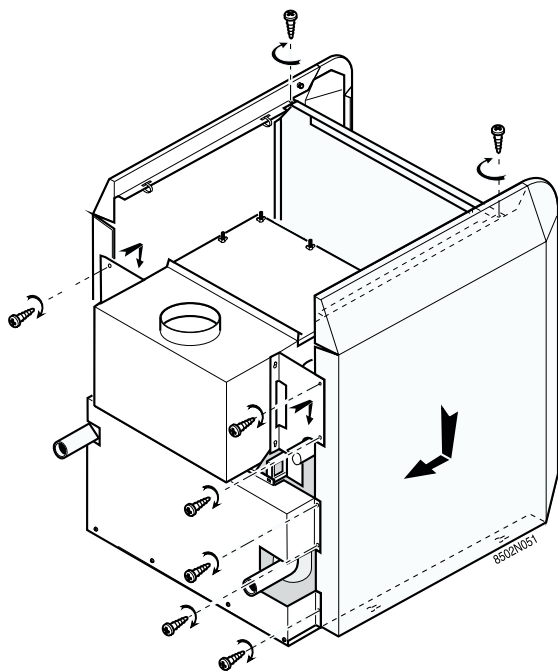


2.14 Установка трубы подачи газа



1. Установить трубу подачи газа, вставив плоскую прокладку $\varnothing 27 \times 38 \times 2$ (поставляется в пакете с набором винтов для газовой линии).
2. Затянуть соединительные части на входе газовых клапанов.

2.15 Установка боковых панелей



1. Установить панели (закрепленная гайка расположена в верхней передней части) в 2 вытянутых прорези с каждой стороны основания и потянуть их в направлении задней части.
2. Закрепить на передней панели (1 незаостренный саморез $\varnothing 3.9 \times 6.4$ + 1 зубчатые шайбы $\varnothing 4$).
3. Закрепить на задней нижней панели (2 x 3 незаостренный саморез $\varnothing 3.9 \times 6.4$).
4. Установить 2 задние верхние панели и закрепить их на боковых панелях при помощи 2 саморезов.

2.16 Установка датчика тяги

6 - 9 секционные котлы

Датчик тяги поставляется с упаковкой стабилизатора тяги.

10 - 14 секционные котлы

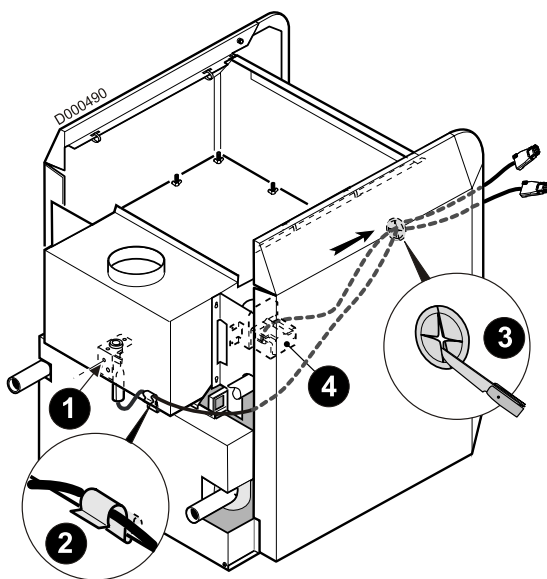
Датчик тяги поставляется в качестве дополнительного оборудования.

Россия :

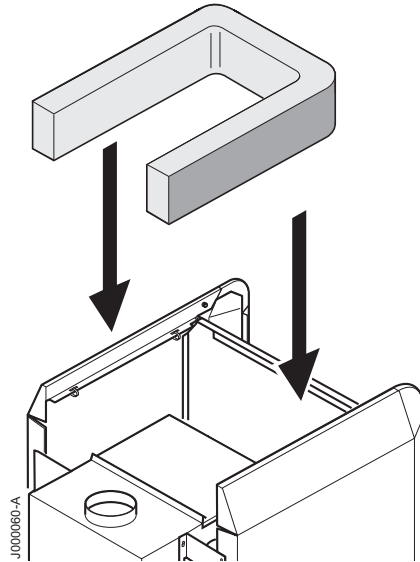
! Датчик тяги обязателен для всех моделей котлов и должен быть обязательно установлен. Датчик тяги поставляется в упаковке с документацией.

1. Установить датчик тяги внутри стабилизатора тяги на 3 предварительно просверленных отверстия и закрепить его при помощи поставляемого винта.
2. Закрепить кабель датчика тяги при помощи поставляемого клипса на задней части из листового металла стабилизатора тяги.
3. Пропустить кабель датчика тяги (если он есть) и кабель двигателя 4 отсечной заслонки к передней стороне котла через кабельный ввод с мембраной на передней панели.

! Разместить излишек кабеля снаружи теплоизоляции, чтобы предотвратить любое соприкосновение с горячими частями (теплообменник, стабилизатор тяги).

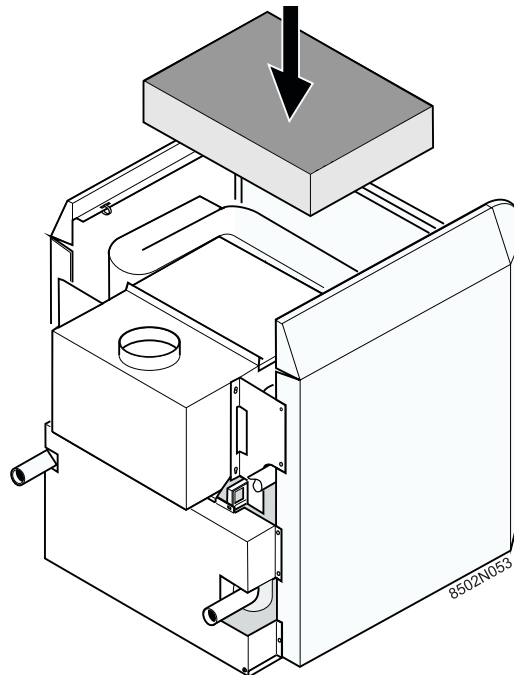


2.17 Установка боковой теплоизоляции стабилизатора тяги

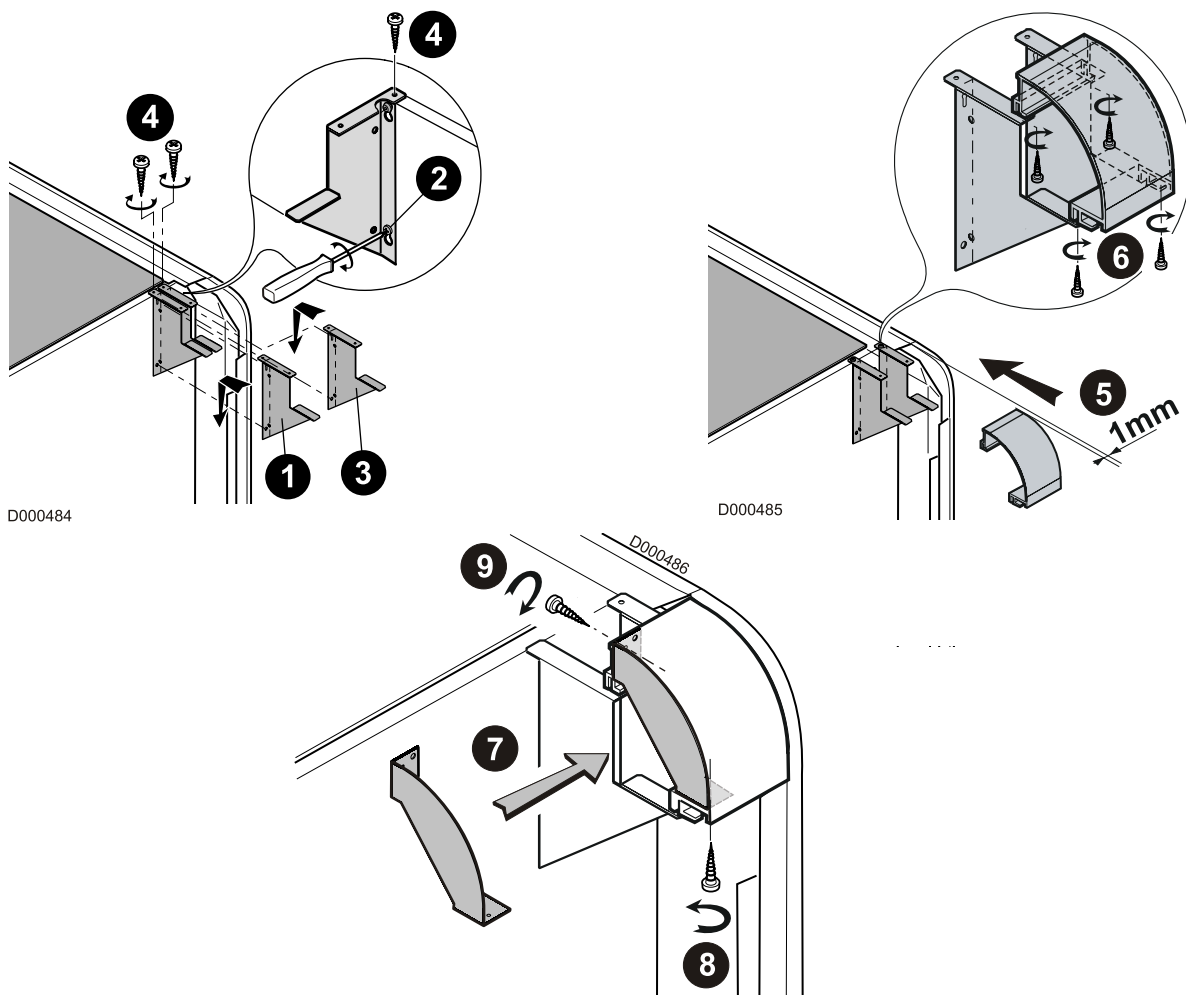


Установить мат боковой теплоизоляции вокруг стабилизатора тяги.

2.18 Установка верхней теплоизоляции стабилизатора тяги

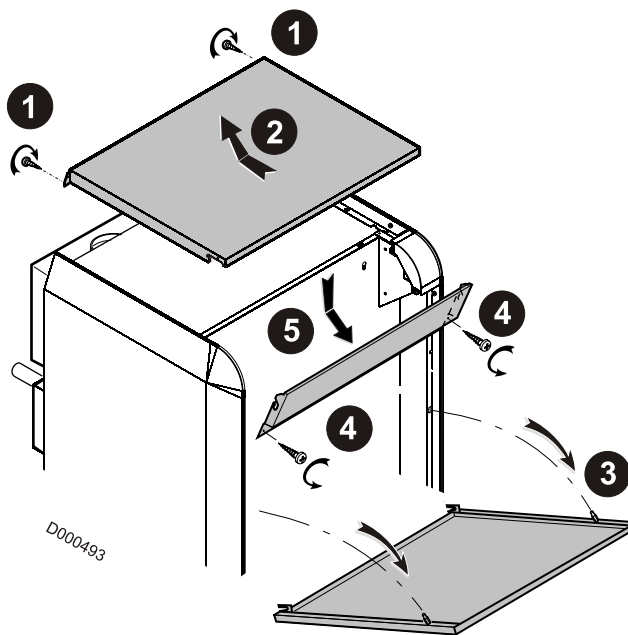


2.19 Установка дополнительной детали

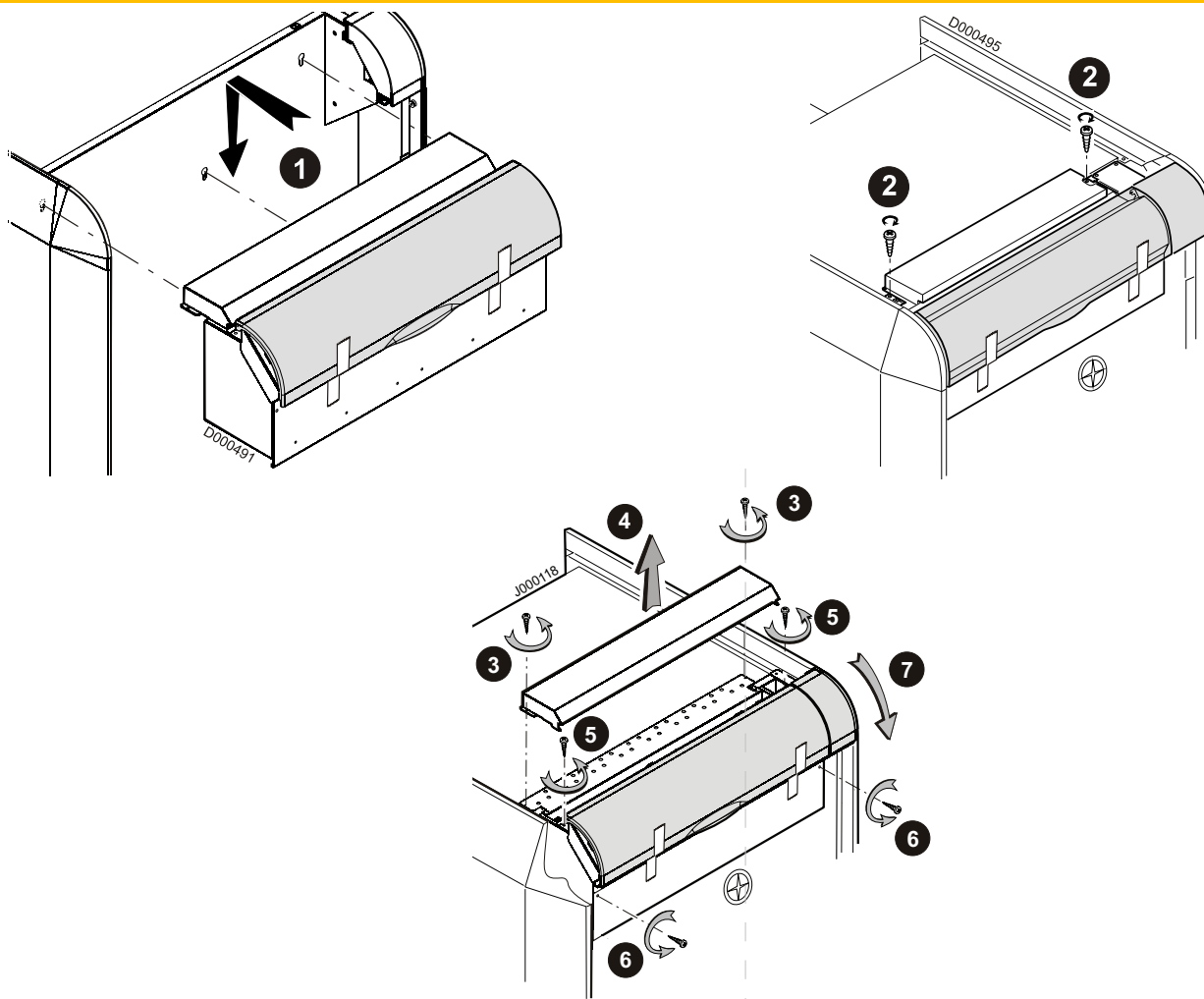


i Только один уголок устанавливается для 6-7 секционных котлов.

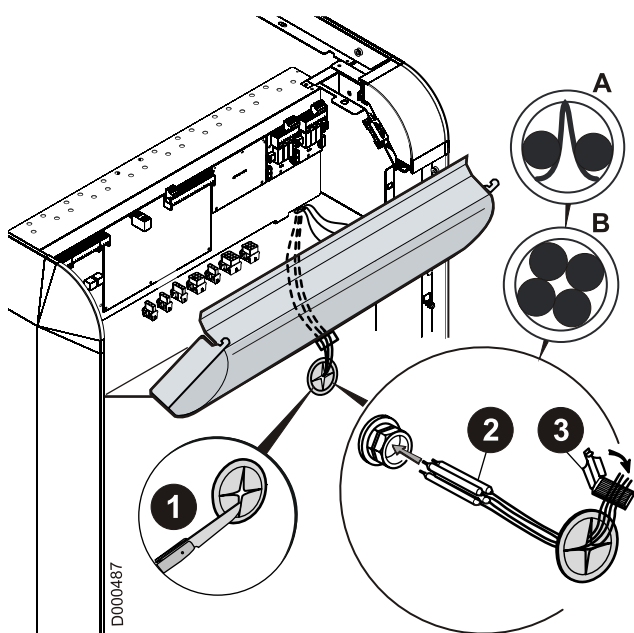
2.20 Только для поставки котла в сборе



2.21 Установка панели управления



2.22 Установка колб




Размотать капилляры и пропустить их через нижнее отверстие внутри панели управления.

- 1 Снять кабельный ввод с мембраной с передней панели. Выполнить надрез при помощи режущего инструмента. Пропустить колбы.
- 2 Установить колбы в приемную гильзу спереди котла.

Панель управления	Датчики	Деталь	Пружина для приёмной гильзы
ВЗ	2	A	да
DIEMATIC-m3	4	B	нет
КЗ	4	B	нет

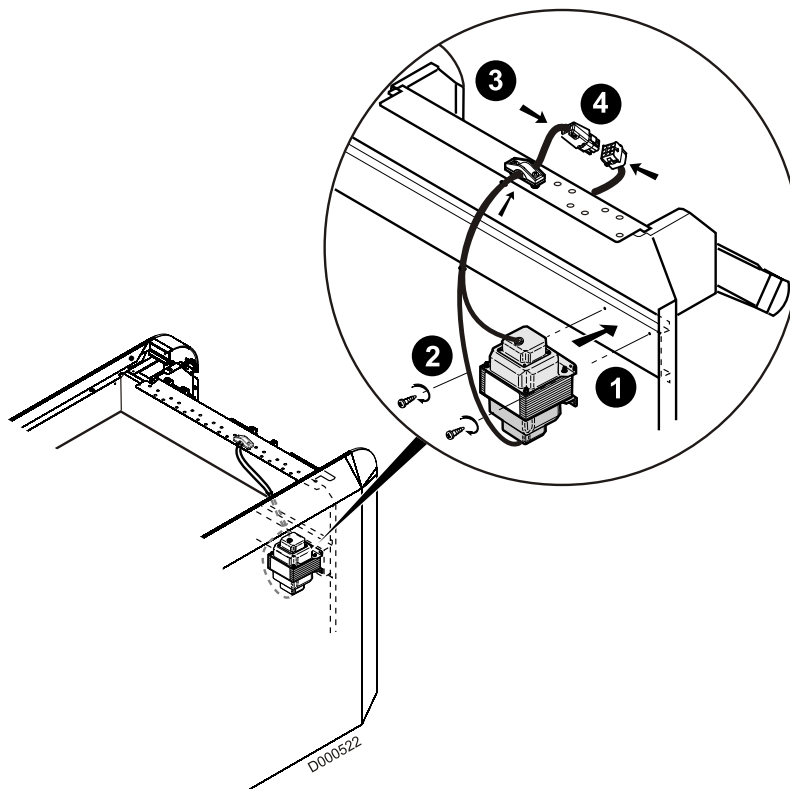
Установить на место кабельный ввод на переднюю панель.

- 3 Закрепить кабели колб на передней панели при помощи предварительно установленного плоского кабельного зажима.

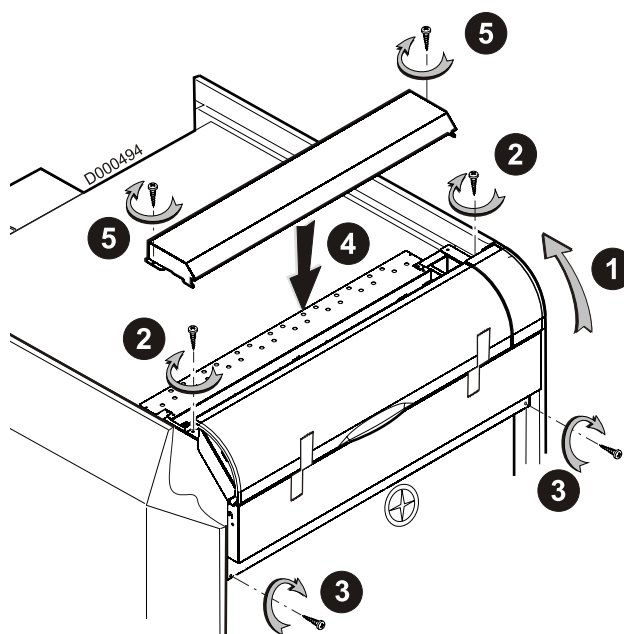
 Выполнить электрическое подключение в соответствии с инструкцией для панели управления.

2.23 Установка трансформатора гальванической развязки 100 ВА

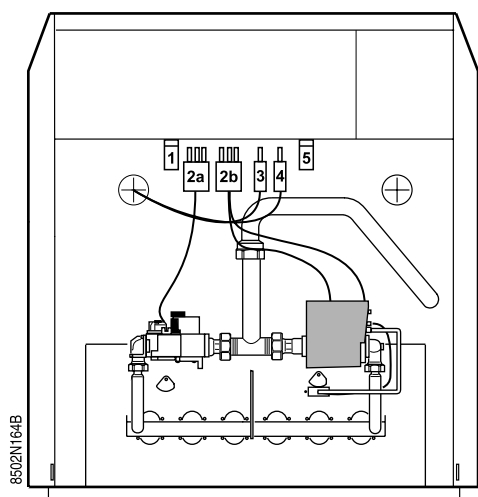
Трансформатор гальванической развязки поставляется в качестве дополнительного оборудования.



2.24 Установка защитной крышки

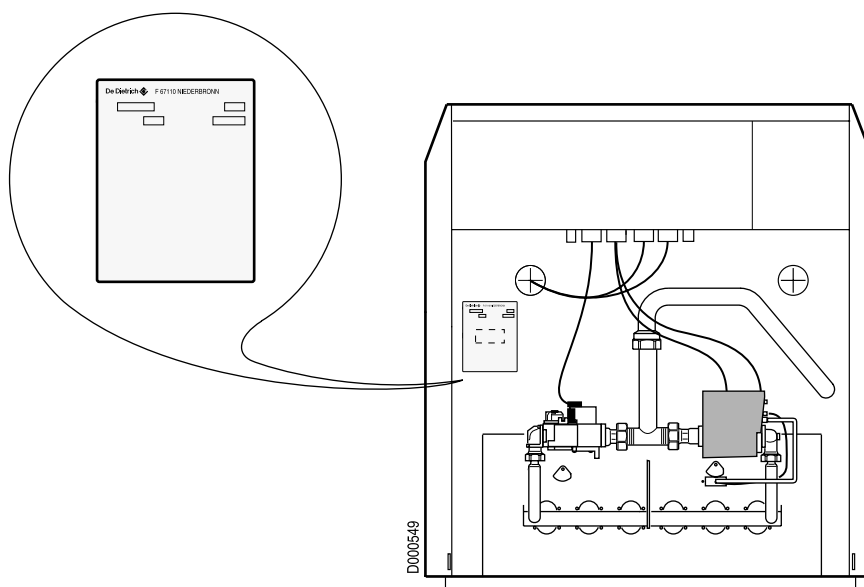


2.25 Подсоединение газовой линии и электрические подключения



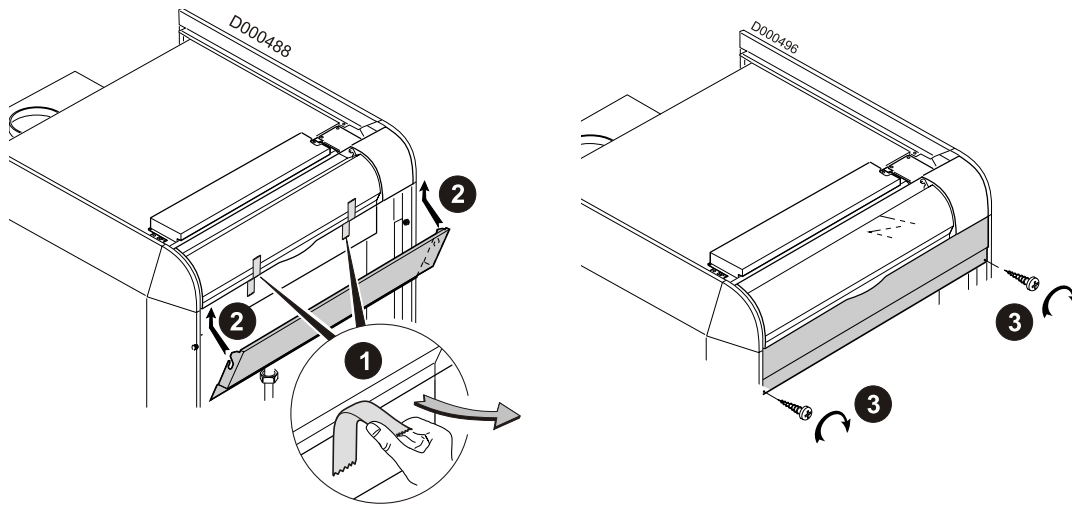
1. **Переключатель, установленный на заводе**
Подсоединение для реле давления газа (Ед. поставки GC191)
2. **a : Разъем клапана - 2 ступень**
b : Разъем программного блока и клапана - 1 ступень
3. **Датчик тяги**
6-9 секционные котлы : поставляется с котлом
10-14 секционные котлы : Дополнительное оборудование (Ед. поставки GC22) - Переключатель, установленный на заводе
⚠ Россия : Датчик тяги обязателен для всех моделей котлов и должен быть обязательно установлен. Датчик тяги поставляется в упаковке с документацией.
4. **Не используется** (Переключатель, установленный на заводе)
5. **Переключатель, установленный на заводе**
- Подсоединение для блока циклического контроля герметичности (Ед. поставки CY41)
или
- Подсоединение для предохранительного клапана (Ед. поставки GC191)

2.26 Идентификационная табличка

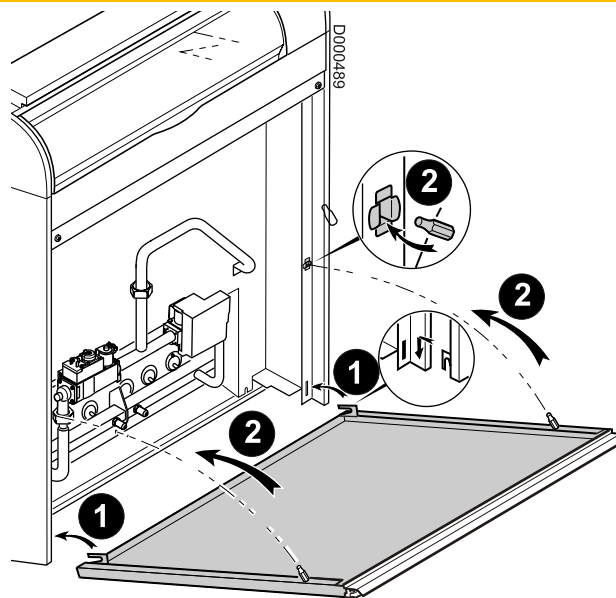


Наклеить идентификационную табличку и этикетку CE так, как указано выше

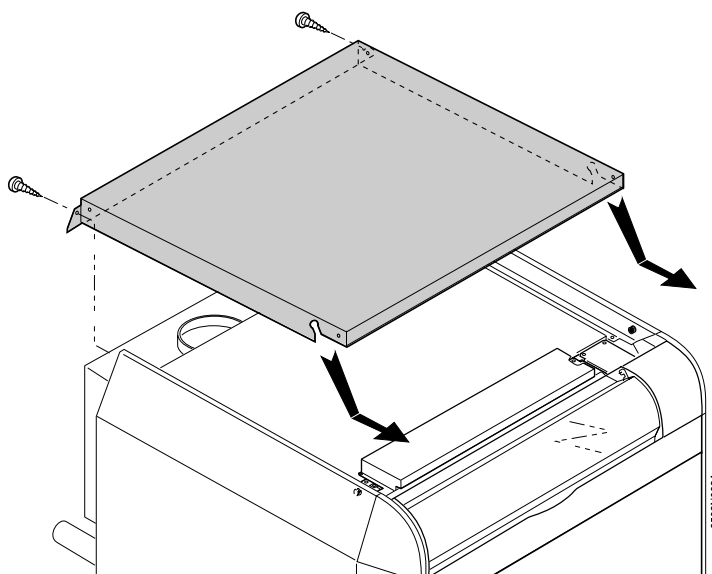
2.27 Установка передней верхней панели



2.28 Установка дверцы котла



2.29 Установка верхней крышки



DE DIETRICH THERMIQUE S.A.S



www.dedietrich-thermique.fr
 Direction des Ventes France
 57, rue de la Gare
 F- 67580 MERTZWILLER
 ☎ +33 (0)3 88 80 27 00
 📠 +33 (0)3 88 80 27 99

REMEHA GmbH



www.remeha.de
 Rheiner Strasse 151
 D- 48282 EMSDETTEN
 ☎ +49 (0)25 72 / 9161-0
 📠 +49 (0)25 72 / 9161-102
 info@remeha.de

DE DIETRICH



www.dedietrich-otoplenie.ru
 129164, Россия, г. Москва
 Зубарев переулок, д. 15/1
 Бизнес-центр «Чайка Плаза»,
 офис 309
 ☎ +7 (495) 221-31-51
 info@dedietrich.ru

VAN MARCKE



www.vanmarcke.be
 Weggevoerdenlaan 5
 B- 8500 KORTRIJK
 ☎ +32 (0)56/23 75 11

NEUBERG S.A.



www.dedietrich-heating.com
 39 rue Jacques Stas
 L- 2010 LUXEMBOURG
 ☎ +352 (0)2 401 401

DE DIETRICH THERMIQUE Iberia S.L.U.



www.dedietrich-calefaccion.es
 C/Salvador Espriu, 11
 08908 L'HOSPITALET de LLOBREGAT
 ☎ +34 935 475 850
 info@dedietrich-calefaccion.es

DE DIETRICH SERVICE



www.dedietrich-heiztechnik.com
 ☎ Freecall 0800 / 201608

WALTER MEIER (Klima Schweiz) AG



www.waltermeier.com
 Bahnstrasse 24
 CH-8603 SCHWERZENBACH
 +41 (0) 44 806 44 24
 Serviceline +41 (0)8 00 846 846
 📠 +41 (0) 44 806 44 25
 ch.klima@waltermeier.com

WALTER MEIER (Climat Suisse) SA

www.waltermeier.com
 Z.I. de la Veyre B, St-Légier
 CH-1800 VEVEY 1
 ☎ +41 (0) 21 943 02 22
 Serviceline +41 (0)8 00 846 846
 📠 +41 (0) 21 943 02 33
 ch.climat@waltermeier.com

DUEDI S.r.l.



www.duediclima.it
 Distributore Ufficiale Esclusivo
 De Dietrich-Thermique Italia
 Via Passatore, 12 - 12010
 San Defendente di Cervasca
 CUNEO
 ☎ +39 0171 857170
 📠 +39 0171 687875
 info@duediclima.it

DE DIETRICH



www.dedietrich-heating.com
 Room 512, Tower A, Kelun Building
 12A Guanghua Rd, Chaoyang District
 C-100020 BEIJING
 ☎ +86 (0)106.581.4017
 +86 (0)106.581.4018
 +86 (0)106.581.7056
 📠 +86 (0)106.581.4019
 contactBJ@dedietrich.com.cn

BDR Thermea (Czech republic) s.r.o



www.dedietrich.cz
 Jeseniova 2770/56
 130 00 Praha 3
 ☎ +420 271 001 627
 dedietrich@bdrthermea.cz

AD001-AM

© Авторские права

Вся техническая информация, которая содержится в данной инструкции, а также рисунки и электрические схемы являются нашей собственностью и не могут быть воспроизведены без нашего письменного предварительного разрешения.

Возможны изменения.

09/03/2016



300011531-001-03

De Dietrich



DE DIETRICH THERMIQUE
 57, rue de la Gare F- 67580 MERTZWILLER - BP 30