

Технический паспорт

№ заказа и цены: см. в прайс-листе

**VITOPLEX 300** Тип ТХ3А

Низкотемпературный водогрейный котел для работы на жидком и газообразном топливе
Трехходовой котел с многослойными конвективными теплообменными поверхностями
Режим программируемой теплогенерации с переменной температурой теплоносителя.
Vitotrans 300 в качестве конденсационного модуля.

Основные преимущества

- Многослойные конвективные теплообменные поверхности обеспечивают высокую эксплуатационную надежность и длительный срок службы.
- Особо экономичный и экологически щадящий режим погодозависимой теплогенерации; возможность полного выключения при отсутствии потребности в тепле.
Нормативный КПД при работе на жидком топливе: 90 % (H_s)/96 % (H_i).
При подключении к котлу теплообменника уходящих газов/воды из нержавеющей стали Vitotrans 300 утилизируется теплота конденсации и нормативный КПД возрастает еще на 12%.
- Трехходовая схема газоходов котлового блока при низкой теплонапряженности камеры сгорания обеспечивает минимальные выделения окислов азота.
- Нет никаких ограничений по минимальному расходу теплоносителя - широкие проходы между жаровыми трубами и большое водонаполнение котлового блока обеспечивают эффективную естественную циркуляцию и гарантированный перенос тепла, в результате чего упрощается гидравлическая стыковка котла с системой.
- Интегрированная пусковая схема "Therm-Control" заменяет подмешивающий насос или комплект подмешивающего устройства и экономит время на монтаж и уменьшает затраты.
- Быстроразъемные соединения системы Fastfix упрощают и ускоряют монтаж.
- Проходная площадка по верхней части котла облегчает монтаж и обслуживание.
- Экономичная и надежная эксплуатация отопительной установки за счет использования цифрового контроллера Vitotronic с функцией информационного обмена.
Стандартизированная телекоммуникационная шина LON-BUS позволяет полностью интегрировать контроллер в домовые системы диспетчерского управления.

Технические данные водогрейного котла

Технические характеристики

Номинальная тепловая мощность	кВт	620	780	1000	1250	1600	2000
Номинальная тепловая нагрузка	кВт	667	839	1075	1344	1720	2150
Идентификатор изделия согласно Директиве по газовым приборам		CE-0085 BT 0478					
Допустимая температура подачи (= температура срабатывания защитного ограничителя температуры)	°C	110					
Допустимое рабочее давление	бар	6	6	6	6	6	6
Аэродинамическое сопротивление	Па мбар	350 3,5	400 4,0	400 4,0	500 5,0	850 8,5	800 8,0
Размеры котлового блока							
Длина (размер k) ^{*1}	мм	2230	2230	2480	2480	3100	3100
Ширина (размер c)	мм	1085	1085	1180	1180	1280	1280
Высота (с патрубком) (размер e)	мм	1670	1670	1900	1900	2120	2120
Габаритные размеры							
Общая длина (размер f)	мм	2320	2320	2570	2570	3220	3220
Общая ширина							
- с контроллером (размер a)	мм	1460	1460	1555	1555	1660	1660
- без контроллера (размер b)	мм	1285	1285	1380	1380	1485	1485
Общая высота (с проушинами для подвески) (размер h)	мм	1690	1690	1920	1920	2140	2140
Высота звукопоглощающих подкладок котла (нагруженных)	мм	37	37	37	37	37	37
Фундамент							
Длина	мм	1900	1900	2150	2150	2700	2700
Ширина	мм	1200	1200	1300	1300	1400	1400
Диаметр камеры сгорания	мм	620	620	720	720	840	840
Длина камеры сгорания	мм	1700	1700	1930	1930	2530	2530
Масса котлового блока	кг	1700	1800	2500	2670	3600	3900
Полная масса водогрейного котла с теплоизоляцией и регулятором котлового контура	кг	1800	1900	2645	2815	3780	4080
Объем котловой воды	л	965	900	1510	1440	2475	2315
Присоединительные патрубки водогрейного котла							
подающей и обратной магистрали	PN 6 DN	100	100	125	125	150	150
Патрубок аварийной линии (предохранительный клапан)	PN 16 DN	50	50	65	65	65	65
Вентиль опорожнения	R (наруж.)	1¼	1¼	1¼	1¼	1¼	1¼
Параметры уходящих газов^{*2}							
Температура (при температуре котловой воды 60 °C)							
- при номинальной тепловой мощности	°C			160			
- при частичной нагрузке	°C			105			
Температура (при температуре котловой воды 80 °C)	°C			175			
Массовый расход (при использовании легкого котельного топлива EL и природного газа)							
- при номинальной тепловой нагрузке	кг/ч	1030	1290	1670	2060	2650	3300
- при частичной нагрузке	кг/ч	620	780	1000	1250	1600	2000
Требуемый напор	Па/мбар	0	0	0	0	0	0
Патрубок подсоединения дымохода	Ø мм	300	300	350	350	400	400
Объем газа общий Камера сгорания, дымоходы, обратные трубы, поворотная труба и выходной коллектор уходящих газов	м³	0,80	0,80	1,25	1,25	1,90	2,00

*1 при снятой двери котла.

*2 Расчетные значения для проектирования системы удаления продуктов сгорания по EN 13384 в расчете на содержание 13 % CO₂ при использовании легкого котельного топлива EL и 10 % CO₂ при использовании природного газа.

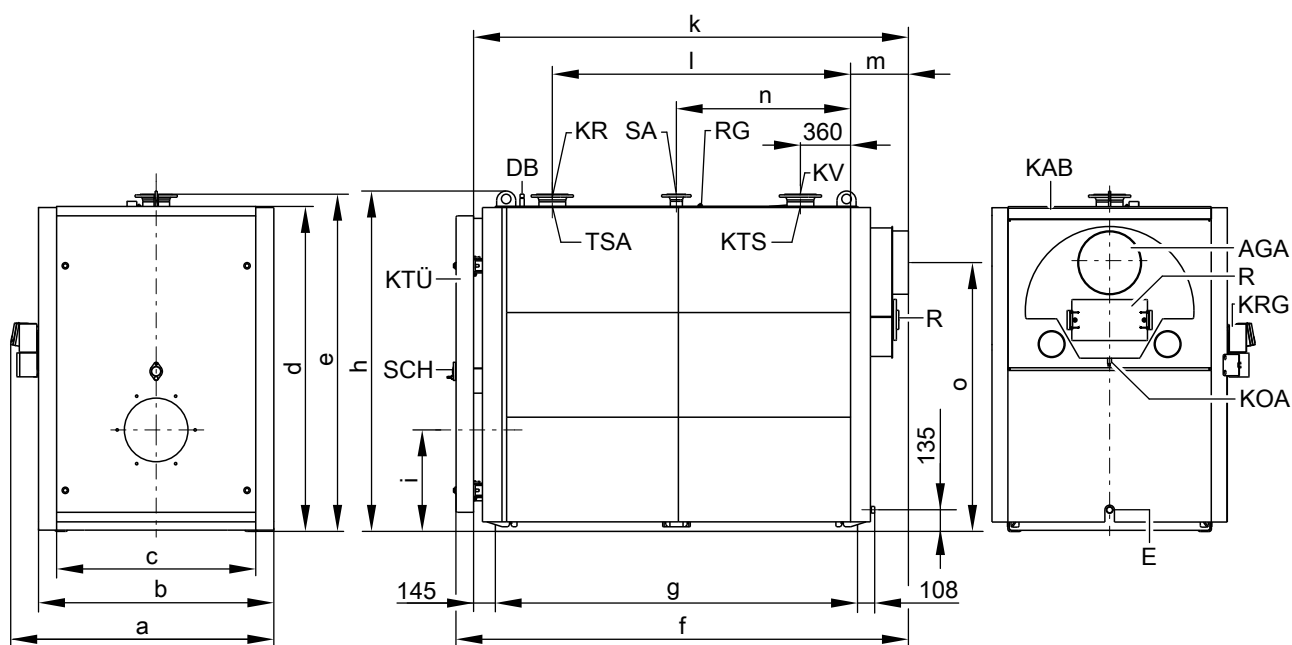
Общие результаты измерения температуры уходящих газов при температуре воздуха для сжигания топлива 20 °C.

В качестве параметров для частичной нагрузки приведены параметры для нагрузки в размере 60 % от номинальной тепловой нагрузки. При другой величине частичной нагрузки (в зависимости от режима работы горелки) рассчитать массовый расход уходящих газов соответствующим образом.

Технические данные водогрейного котла (продолжение)

Номинальная тепловая мощность	кВт	620	780	1000	1250	1600	2000
Нормативный КПД (при работе на жидком топливе) при температуре отопительной системы 75/60 °С	%	90 (H _s) / 96 (H _i)					
Потери на поддержание готовности q	%	0,15	0,13	0,13	0,12	0,12	0,11
В.70							
Подходящий Vitotrans 300 – работа на газовом топливе – работа на жидком топливе	№ заказа	Z007 212 Z007 215		Z007 213 Z007 216		Z007 214 Z007 217	
Номинальная тепловая мощность водогрейного котла с Vitotrans 300							
– работа на газовом топливе	кВт	682	858	1100	1375	1760	2200
– работа на жидком топливе	кВт	663	834	1070	1337	1715	2140
Идентификатор изделия Vitotrans 300 в сочетании с водогрейным котлом в виде конденсационного модуля		CE-0085 BT 0479					
Аэродинамическое сопротивление водогрейного котла с Vitotrans 300	Па мбар	390 3,9	460 4,6	500 5,0	640 6,4	950 9,5	975 9,75
Общая длина водогрейного котла с Vitotrans 300 без горелки	мм	3770		3620		4430	

Размеры



AGA	Сборник уходящих газов	KTÜ	Дверь котла
DB	Муфта R ¹ / ₂ для устройства ограничения максимального давления	KV	Патрубок подающей магистрали котла
E	Вентиль опорожнения	R	Отверстие для чистки
KAB	Проходная площадка по верхней части котла	RG	Муфта R ¹ / ₂ для дополнительного регулирующего устройства
KOA	Конденсатоотводчик	SA	Патрубок аварийной линии (предохранительный клапан)
KR	Патрубок обратной магистрали котла	SCH	Смотровое отверстие
KRG	Контроллер котлового контура	TSA	Погружная гильза для датчика температуры Therm-Control
KTS	Датчик температуры котловой воды (изображен со смещением)		

Таблица размеров

Номинальная тепловая мощность	кВт	620	780	1000	1250	1600	2000
a	мм	1460	1460	1555	1555	1660	1660
b	мм	1285	1285	1380	1380	1485	1485
c	мм	1085	1085	1180	1180	1280	1280
d	мм	1590	1590	1815	1815	2035	2035

5441 629 GUS

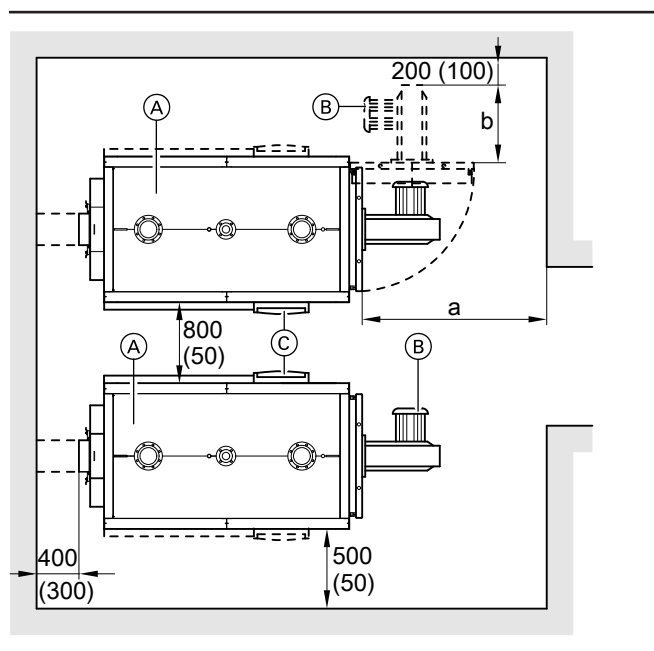
Технические данные водогрейного котла (продолжение)

Номинальная тепловая мощность	кВт	620	780	1000	1250	1600	2000
e	мм	1670	1670	1900	1900	2120	2120
f	мм	2320	2320	2570	2570	3220	3220
g (длина направляющих)	мм	1775	1775	2005	2005	2610	2610
h	мм	1690	1690	1920	1920	2140	2140
i	мм	525	525	580	580	640	640
k (установочный размер)	мм	2230	2230	2480	2480	3100	3100
l	мм	1420	1420	1650	1650	2250	2250
m	мм	310	310	330	330	350	350
n	мм	890	890	1005	1005	1305	1305
o	мм	1270	1270	1480	1480	1690	1690

Размер k: при снятой двери котла.

Монтаж

Минимальные расстояния



- Ⓐ Водогрейный котел
- Ⓑ Горелка
- Ⓒ Контроллер котлового контура

Таблица размеров

Номинальная тепловая мощность	кВт	620	780	1000	1250	1600	2000
a	мм	2000	2000	2400	2400	2900	2900
b	мм	Конструктивная длина горелки					

Для простоты монтажа и техобслуживания должны быть соблюдены указанные размеры; при ограниченном пространстве для монтажа достаточно выдержать минимальные расстояния (указанные в скобках). В состоянии при поставке дверь котла смонтирована таким образом, что поворачивается вправо. Шарнирные болты можно переставить таким образом, чтобы дверь котла открывалась влево.

Размер a: Расстояние перед водогрейным котлом необходимо для чистки газоходов.

Расстояние 800 мм между водогрейными котлами можно уменьшить до 50 мм, если контроллеры установлены на противоположных сторонах котлов.

Условия монтажа

- Не допускается загрязнение воздуха галогенсодержащими углеводородами (например, входящими в состав аэрозолей, красок, растворителей и моющих средств)
- Не допускается сильное запыление
- Не допускается высокая влажность воздуха
- Обеспечить защиту от замерзания и надлежащую вентиляцию

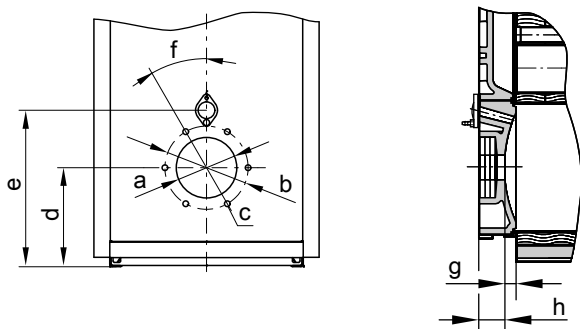
При несоблюдении этих требований возможны сбои и повреждения установки.

В помещениях, в которых возможно загрязнение воздуха **галогенированными углеводородами**, водогрейный котел можно устанавливать только при условии, что предприняты достаточные меры для поступления незагрязненного воздуха для сжигания топлива.

Технические данные водогрейного котла (продолжение)

Монтаж горелки

На поворотной установочной плите для горелки смонтировать имеющуюся в комплекте поставки двери котла.
Горелка должна быть смонтирована на дополнительной плите горелки, ее монтаж без дополнительной плиты горелки непосредственно на двери котла невозможен.
В имеющейся в комплекте поставки дополнительной плите горелки просверлить при монтаже отверстия в соответствии с размерами горелки.

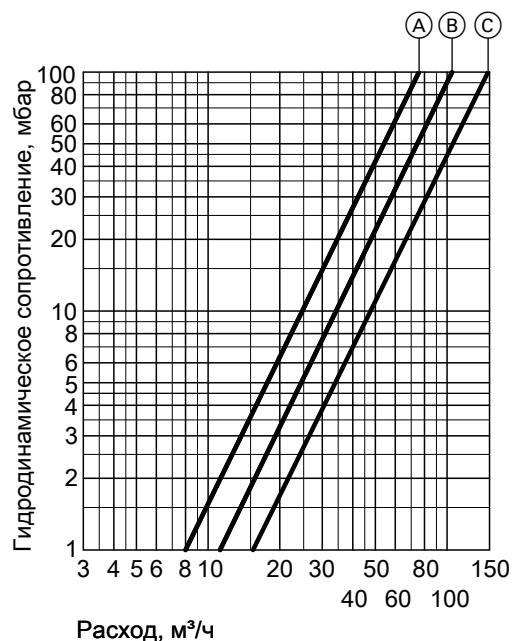


По желанию (за дополнительную плату) плиты горелки могут быть подготовлены уже на заводе-изготовителе. Для этого просим при заказе указать изготовителя горелки и ее тип.
Труба горелки должна выступать из теплоизоляции двери котла для горелки.

Таблица размеров

Номинальная тепловая мощность	кВт	620	780	1000	1250	1600	2000
a	Øмм	350	350	400	400	400	400
b	Øмм	400	400	490	490	490	490
c	Количество/резьба	6/M12					
d	мм	525	525	580	580	640	640
e	мм	785	785	885	885	970	970
f	°	15	15	30	30	30	30
g	мм	75	75	75	75	75	75
h	мм	150	150	150	150	170	170

Гидродинамическое сопротивление на стороне греющего контура



Водогрейный котел Vitoplex 300 пригоден только для систем водяного отопления с принудительной циркуляцией.

- Ⓐ Номинальная тепловая мощность 620 и 780 кВт
- Ⓑ Номинальная тепловая мощность 1000 и 1250 кВт
- Ⓒ Номинальная тепловая мощность 1600 и 2000 кВт

Технические данные Vitotrans 300

Технические характеристики

Vitotrans 300		Z007 212	Z007 213	Z007 214
– Работа на газовом топливе	№ заказа	Z007 215	Z007 216	Z007 217
– Работа на жидком топливе	№ заказа			
Номинальная тепловая мощность водогрейного котла	кВт	620-900	630-1300	1600-2000
Диапазон номинальных тепловых мощностей Vitotrans 300				
– Работа на газовом топливе	от кВт	62,0	63,0	160,0
	до кВт	94,5	136,0	204,0
– Работа на жидком топливе	от кВт	43,0	44,0	115,0
	до кВт	64,0	93,0	140,0
Допустимое рабочее давление	бар	6		
Допустимая температура подачи (соответствует температуре срабатывания защитного ограничителя температуры)	°С	110		
Аэродинамическое сопротивление	Па	40-80	40-160	100-175
	мбар	0,4-0,8	0,4-1,6	1,0-1,75
Массовый расход уходящих газов	от кг/ч	1010	1057	2670
	до кг/ч	1500	2160	3300
Габаритные размеры				
Общая длина (размер f)	мм	1046		1200
Общая ширина (размер m) с контрфланцами	мм	1097		1226
Общая высота (размер i)	мм	1783		2024
Транспортные размеры				
Длина (размер f)	мм	1046		1200
Общая ширина (размер m) без контрфланцев	мм	989		1112
Высота (размер a)	мм	1674		1915
Общая масса теплообменника с теплоизоляцией	кг	355		470
Объем				
Теплоноситель	л	215		295
Уходящие газы	м ³	0,336		0,544
Подключения				
Подающая и обратная магистраль греющего контура	PN 16 DN	100		125
Конденсатоотводчик	Øмм		32	
Патрубок подсоединения дымохода	NW	300		350

Диапазон номинальных тепловых мощностей Vitotrans 300 и температура уходящих газов

Тепловая мощность Vitotrans 300 при охлаждении уходящих газов в режиме работы на газовом топливе 200/65 °С, в режиме работы на жидком топливе 200/70 °С и подъеме температуры теплоносителя в Vitotrans 300 с 40 °С до 42,5 °С. Пересчет на другие температуры см. в разделе "Данные по мощности".

Аэродинамическое сопротивление

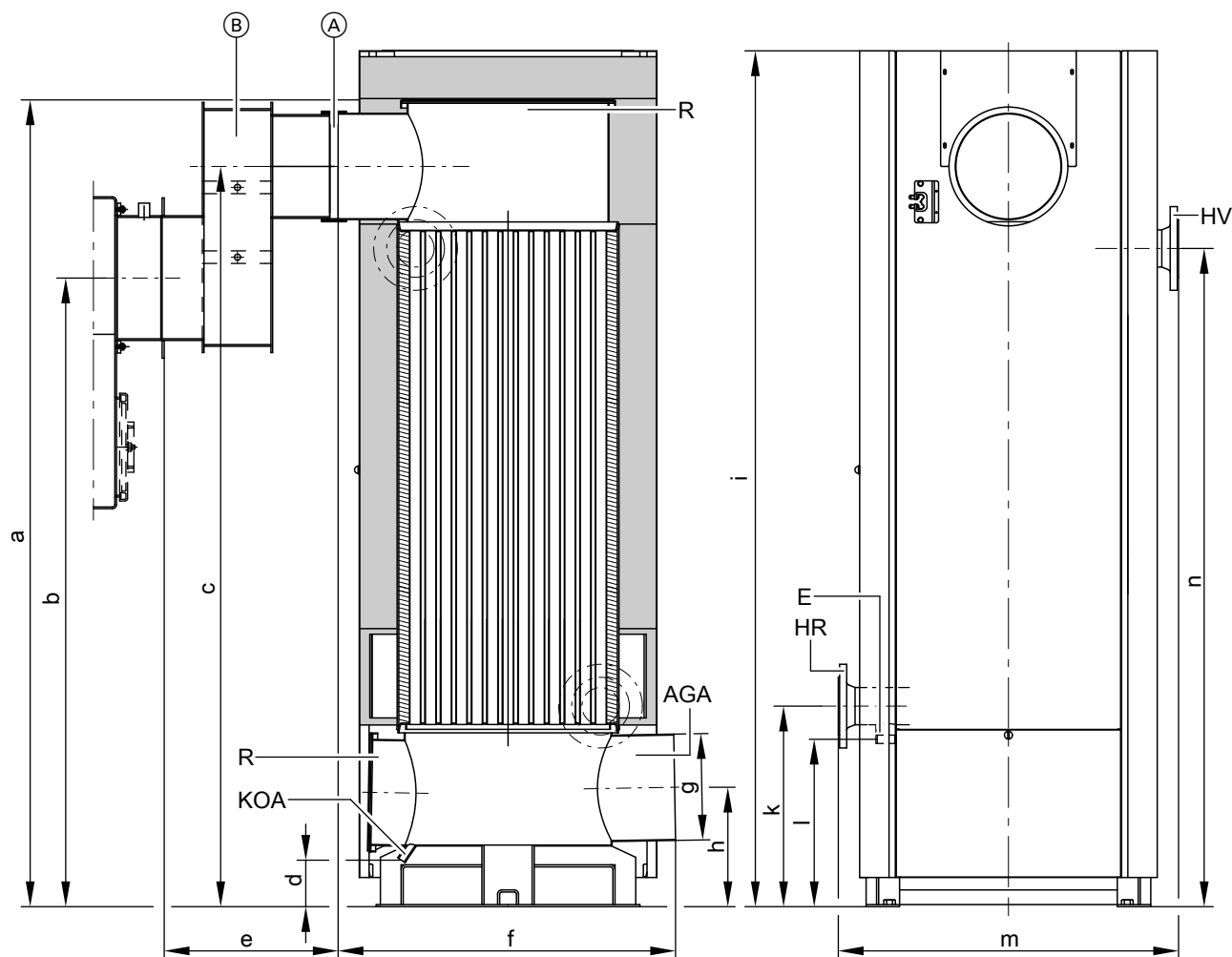
Аэродинамическое сопротивление при номинальной тепловой мощности. Горелка должна преодолевать аэродинамическое сопротивление водогрейного котла, теплообменника Vitotrans 300 и газохода.

Проверенное качество



Знак CE в соответствии с действующими директивами Евросоюза при допустимой температуре подачи (температуре срабатывания защитного ограничителя температуры) до 110 °С согласно EN 12828.

Размеры



- | | |
|---|--|
| Ⓐ Соединительная манжета | HR Патрубок обратной магистрали греющего контура (вход) |
| Ⓑ Переходник уходящих газов (только в случае Z007 212 и Z007 215 для водогрейных котлов Vitoplex) | HV Патрубок подающей магистрали греющего контура (выход) |
| AGA Выход уходящих газов | KOA Конденсатоотводчик |
| E Патрубок опорожнения | R Отверстие для чистки |

Таблица размеров

№ заказа		Z007 212	Z007 213	Z007 214
		Z007 215	Z007 216	Z007 217
a	мм	1674	1674	1915
b	мм	1270	1480	1690
c	мм	1480	1480	1690
d	мм	116	116	206
e	мм	420	15	15
f	мм	1046	1046	1200
g (внутр.)	∅мм	301	301	352
h	мм	321	321	446
i	мм	1783	1783	2024
k	мм	476	476	670
l	мм	375	375	559
m	мм	989	989	1112
n	мм	1215	1215	1387

Состояние при поставке

Основа теплообменника с коллектором уходящих газов и смонтированной опорой.
Контрфланцы и винты привинчены к патрубкам.

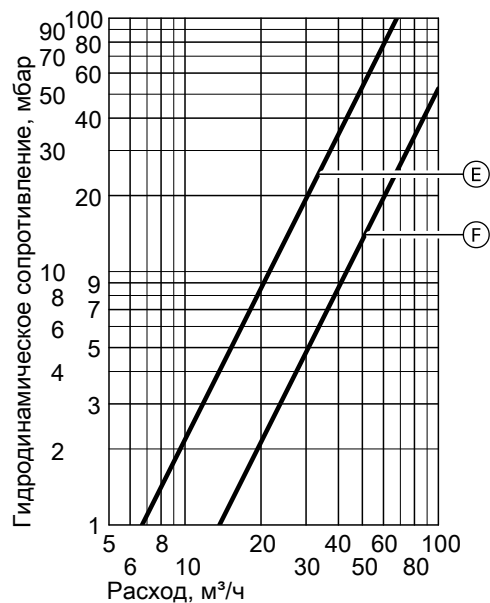
- 1 коробка с теплоизоляцией для теплообменника уходящих газов/воды
- 1 коробка с манжетой

Технические данные Vitotrans 300 (продолжение)

- 1 обрешетка с переходником уходящих газов
- 1 коробка с теплоизоляцией для переходника уходящих газов

Гидродинамическое сопротивление на стороне греющего контура

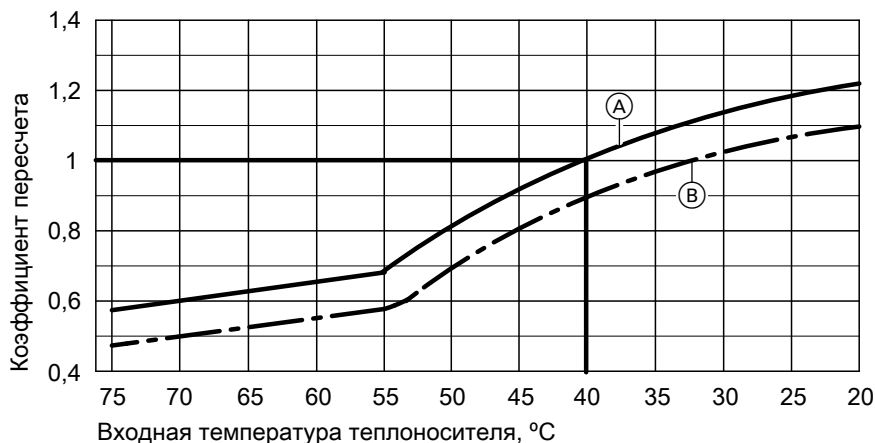
№ заказа Z007 212 - Z007 217



№ заказа	Характеристика
Z007 212	E
Z007 213	
Z007 215	
Z007 216	
Z007 214	F
Z007 217	

Технические характеристики

Vitotrans 300 для работы на газовом топливе



- (A) Входная температура уходящих газов 200 °C
- (B) Входная температура уходящих газов 180 °C

Перерасчет данных по тепловой мощности

Данные по тепловой мощности теплообменника отходящих газов/воды Vitotrans 300 приведены для входной температуры уходящих газов 200 °C и входной температуры теплоносителя в теплообменнике, равной 40 °C.

При иных условиях эксплуатации тепловую мощность можно вычислить умножением указанной номинальной тепловой мощности на коэффициент пересчета, определенный по диаграмме.

Состояние при поставке водогрейного котла

Котловый блок со смонтированной установочной плитой для горелки, привинченной крышкой отверстия для чистки и смонтированной проходной площадкой по верхней части котла. Контрфланцы привинчены к патрубкам. Винты основания, плита горелки и затвор контрольной трубы вложены в камеру сгорания.

- 2 коробки с теплоизоляцией и 1 щетка для чистки
- 1 коробка с контроллером котлового контура и 1 пакет с технической документацией
- 1 прилагаемая к изделию упаковка (кодирующий штекер и техническая документация)

Варианты контроллеров

Для однокотловой установки:

- без распределительного шкафа Vitocontrol
 - Vitotronic 100** (тип GC1) для режима работы с постоянной температурой подачи или режима погодозависимой теплогенерации в сочетании с распределительным шкафом (см. ниже) или внешним контроллером.
 - Vitotronic 200** (тип GW1) для режима программируемой и погодозависимой теплогенерации без регулировки смесителя
 - Vitotronic 300** (тип GW2) для режима программируемой и погодозависимой теплогенерации с регулировкой смесителя для максимум 2 отопительных контуров со смесителем
- с распределительным шкафом Vitocontrol
 - Vitotronic 100** (тип GC1) и **телекоммуникационный модуль LON** (вспомогательное оборудование) и **распределительный шкаф Vitocontrol с Vitotronic300-K** (тип MW1S) для режима погодозависимой теплогенерации и регулировки смесителя для максимум 2 отопительных контуров со смесителем и дальнейшими Vitotronic 200-H, тип HK1S или HK3S, для 1 - 3 отопительных контуров со смесителем или **распределительный шкаф** с внешним контроллером (приобретается отдельно)

Для многокотловой установки (до 4 водогрейных котлов):

- без распределительного шкафа Vitocontrol
 - Vitotronic 100** (тип GC1) и **телекоммуникационный модуль LON** в сочетании с **Vitotronic 300-K** (тип MW1) для режима программируемой и погодозависимой теплогенерации с переменной температурой теплоносителя (один водогрейный котел поставляется с базовым регулировочным оснащением для многокотловой установки) и **Vitotronic 100** (тип GC1) и **телекоммуникационный модуль LON** для режима программируемой и погодозависимой теплогенерации с переменной температурой теплоносителя для каждого последующего водогрейного котла многокотловой установки
- с распределительным шкафом Vitocontrol
 - Vitotronic 100** (тип GC1) и **телекоммуникационный модуль LON** для режима программируемой и погодозависимой теплогенерации с переменной температурой теплоносителя для каждого водогрейного котла многокотловой установки и **распределительный шкаф Vitocontrol с Vitotronic 300-K** (тип MW1S) для многокотловой установки, режима погодозависимой теплогенерации и регулировки смесителя для максимум 2 отопительных контуров со смесителем и дальнейшими Vitotronic 200-H, тип HK1S или HK3S, для 1 - 3 отопительных контуров со смесителем или **распределительный шкаф** с внешним контроллером (приобретается отдельно)

Вспомогательное оборудование для водогрейных котлов

См. в прайс-листе и в техническом паспорте "Вспомогательное оборудование для водогрейных котлов".

Условия эксплуатации с контроллерами котлового контура Vitotronic

Требования к качеству воды см. в инструкции по проектированию для данного водогрейного котла.

		Требования	
Режим эксплуатации при нагрузке горелки		≥ 60 %	< 60 %
1.	Объемный расход теплоносителя	нет ограничений	
2.	Температура обратной магистрали котла (минимальное значение) ^{*3}	нет ограничений	
3.	Нижний предел температуры котловой воды	– при работе на жидком топливе 40 °C – при работе на газовом топливе 50 °C	– при работе на жидком топливе 50 °C – при работе на газовом топливе 60 °C
4.	Двухступенчатый режим работы горелки	1. ступень 60 % номинальной тепловой нагрузки	Минимальная нагрузка не ограничена
5.	Модулируемый режим работы горелки	Между 60 и 100 % номинальной тепловой нагрузки	Минимальная нагрузка не ограничена

^{*3} Соответствующий пример установки для монтажа комплекта подмешивающего устройства приведен в инструкции по проектированию, примеры установок.

Условия эксплуатации с контроллерами котлового контура Vitotronic (продолжение)

	Требования	
Режим эксплуатации при нагрузке горелки	$\geq 60 \%$	$< 60 \%$
6. Пониженный режим	При отсутствии тепловой нагрузки водогрейный котел можно отключить.	
7. Снижение температуры на выходные дни	аналогично режиму пониженной тепловой нагрузки	

Указания по проектированию

Монтаж горелки

поставка без горелки.
имеются в продаже и поставляются по отдельному заказу подходящие вентиляторные горелки для жидкого и газообразного топлива фирмы Weishaupt или ELCO (см. прайс-лист). Поставка осуществляется фирмой Weishaupt или ELCO.
Материал головки горелки должен выдерживать рабочие температуры не менее 500 °С.

Вентиляторная жидкотопливная горелка

Горелка должна быть испытана и маркирована согласно EN 267.


Вентиляторная газовая горелка

Горелка должна быть испытана по EN 676 и иметь маркировку CE согласно директиве 90/396/ЕЭС.

Настройка горелки

Отрегулировать расход жидкого или, соответственно, газообразного топлива горелки в соответствии с номинальной тепловой нагрузкой водогрейного котла.

Проверенное качество

 Знак CE в соответствии с действующими директивами Европейского Союза.

Отпечатано на экологически чистой бумаге,
отбеленной без добавления хлора.



Оставляем за собой право на технические изменения.

ТОВ "Віссманн"
вул. Дмитрова, 5 корп. 10-А
03680, м.Київ, Україна
тел. +38 044 4619841
факс. +38 044 4619843

Viessmann Group
ООО "Виссманн"
г. Москва
тел. +7 (495) 775-82-83
факс. +7 (495) 775-82-84
www.viessmann.ru

5441 629 GUS