



Технический паспорт  
Инструкция по эксплуатации

Стальные пеллетные котлы  
TOBY 20-50 кВт

## Содержание

Указания по технике безопасности	3
1. Технические характеристики и описание	4
1.1. Технические характеристики согласно EN 303/5	4
1.2. Описание	8
2. Транспортировка и хранение	8
3. Комплектация	8
4. Установка и монтаж котла	10
4.1. Требования к помещению котельной	10
4.2. Количество воздуха, необходимого для горения	10
4.3. Соединение котла с дымоходом	11
5. Подключение котла в системе отопления	11
5.1. Подключение котла в котла в закрытой системе отопления	11
5.1.1. Вариант 1	11
5.1.2. Вариант 2	12
5.2. Подключение котла в котла в открытой системе отопления	13
5.3. Термоклапан защиты от перегрева	13
6. Управление котлом	14
6.1. Первый пуск (заводские установки)	14
6.2. Главный экран	14
6.2.1. Описание кнопок	15
6.2.2. Описание текущего состояния – функционирование котла	15
6.2.3. Сигнализация об ошибках	15
6.3. Экран настроек – установочное меню	16
6.4. Экран пользователя	17
6.5. Установка времени	17
6.6. Установка таймера	18
7. Электрическое подключение	19
8. Очистка и обслуживание котла	20
9. Гарантийные обязательства	22

## Указания по технике безопасности

Во избежание опасных ситуаций, причинения физического и материального ущерба просим строго следовать указаниям по технике безопасности.



### Целевая группа

Это устройство не предназначено для использования людьми (включая детей) с физическими или психическими недостатками, с недостаточным опытом и/или знаниями кроме случаев, когда они находятся под надзором ответственного за их безопасность лица или получают от него необходимые указания.



### Внимание!

Дети должны находиться под надзором.  
Исключить игры детей в помещении, где установлен котел.



### Опасность!

Неправильно проведенные работы на отопительной установке могут послужить причиной несчастных случаев, в том числе, опасных для жизни.

Работы на оборудовании разрешается выполнять только специалистам, имеющим на это соответствующий допуск на работы.

Электротехнические работы разрешается выполнять только специалистам-электрикам, уполномоченным на выполнение этих работ.



### Опасность!

При запахе дымового газа

Продукты сгорания могут стать причиной отравления.

- Уменьшить до минимально возможного количество поступающего через заслонку воздуха.
- Проветрить помещение, в котором установлен котел.
- Не допускать попадания дымовых газов в жилые помещения.



### Внимание!

Действия при пожаре.

При пожаре возникает опасность ожогов и взрыва.

- Выключить электропитание, подаваемое на элементы системы отопления.
- Закрывать запорные вентили в линиях подачи топлива.
- Для тушения пожара использовать проверенный огнетушитель подходящих классов.



### Внимание!

Замена запасных и быстроизнашивающихся деталей

Детали, не разрешенные к применению изготовителем отопительной установки, могут вызвать ее повреждение или ухудшение ее работы.

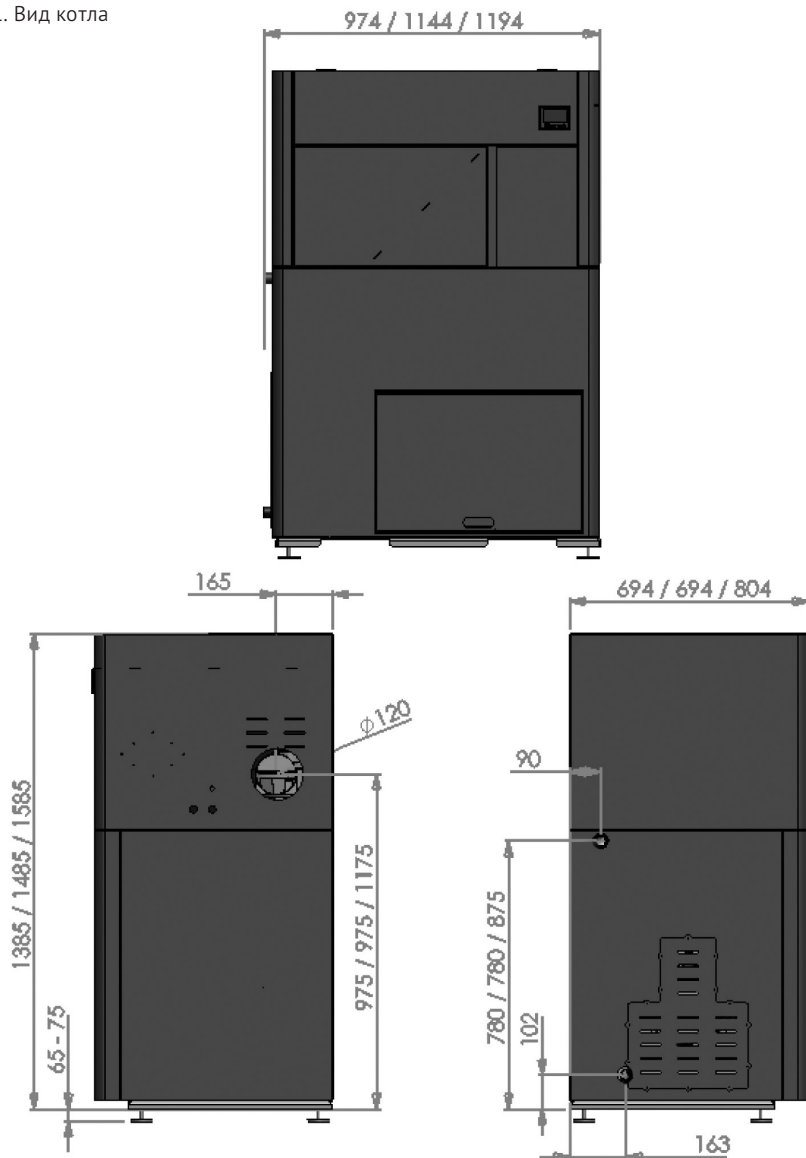
Установка или замена деталей должна выполняться только специалистами.

# 1. Технические характеристики и описание

## 1.1. Технические характеристики согласно EN 303/5

Модель		20 кВт	30кВт	50 кВт
Номинальная мощность	кВт	20	30	50
Диапазон мощности	кВт	5-20	9,5-31,7	16-50
Вес котла	кг	298	338	480
Входящий/Обратный патрубки	G	1"	1 1/4"	1 1/2"
Наполнение/Слив	G	1/2"		
Диаметр трубы выхода дымовых газов	мм	120		
Температура дымовых газов при номинальной мощности	°C	140	140	160
Температура дымовых газов при минимальной мощности	°C	75	71	79
Вес пеллет в бункере	кг	120	150	200
Расход пеллет при минимальной мощности, мин.	кг/ч	1	2,18	3,2
Расход пеллет при максимальной мощности, макс.	кг/ч	4	7,17	10
Необходимая тяга	Па	10	14	16
Объем котловой воды	л	62	80	114
Подключаемое напряжение	В	220		
Подключаемая частота	Гц	50		
Потребляемая электроэнергия при розжиге	Вт	400		
Потребляемая электроэнергия во время работы	Вт	100		
Коэффициент полезного действия (по дымовым газам)		93	93,5	92
Ширина	мм	974	1144	1194
Высота	мм	1385	1485	1585
Глубина	мм	694	694	804

Рис.1. Вид котла

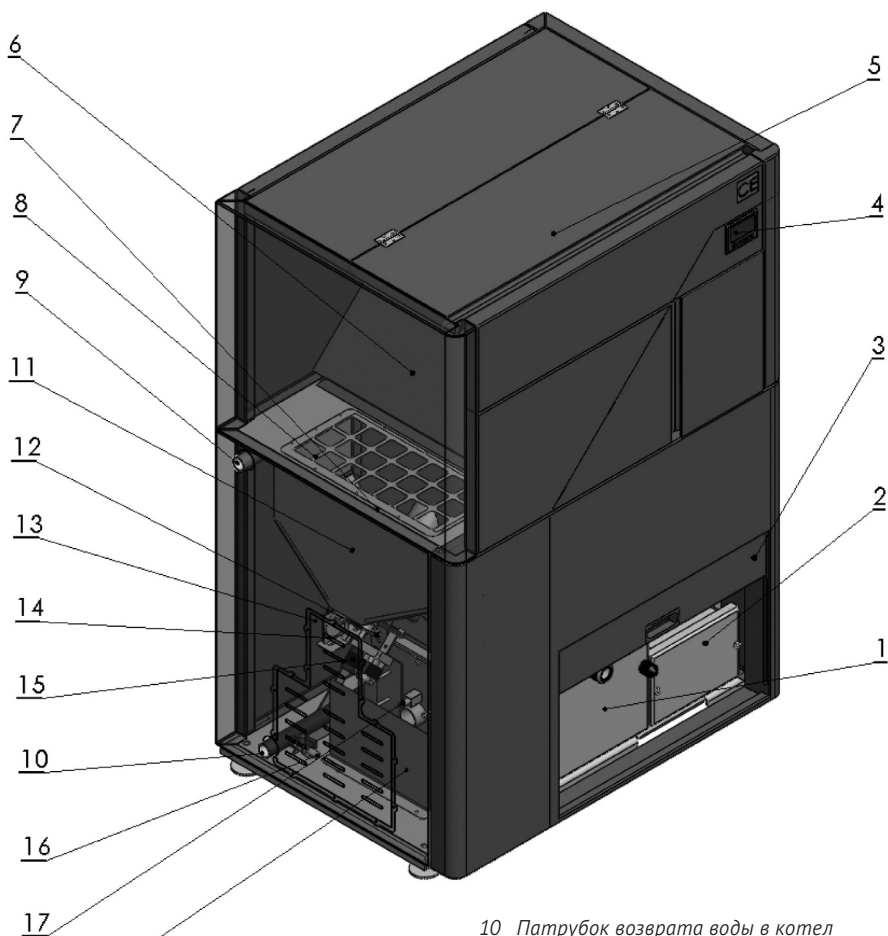


Размеры котла обозначены на рис.1. Первый размер относится к котлу мощностью 20 кВт, второй – к котлу 30 кВт, третий – к котлу 50 кВт. Размеры, обозначенные на рис.1 одним значением, относятся ко всему модельному ряду.

Патрубки подключения котла к системе отопления находятся на левой стороне котла, патрубок выхода воды из котла выкрашен в красный цвет, а возвратный патрубок – в синий. Линия наполнения/слива системы отопления находится на возвратном патрубке.

Патрубок для подключения к дымоходу располагается на правой стороне котла, по желанию заказчика он может находиться на задней стенке котла.

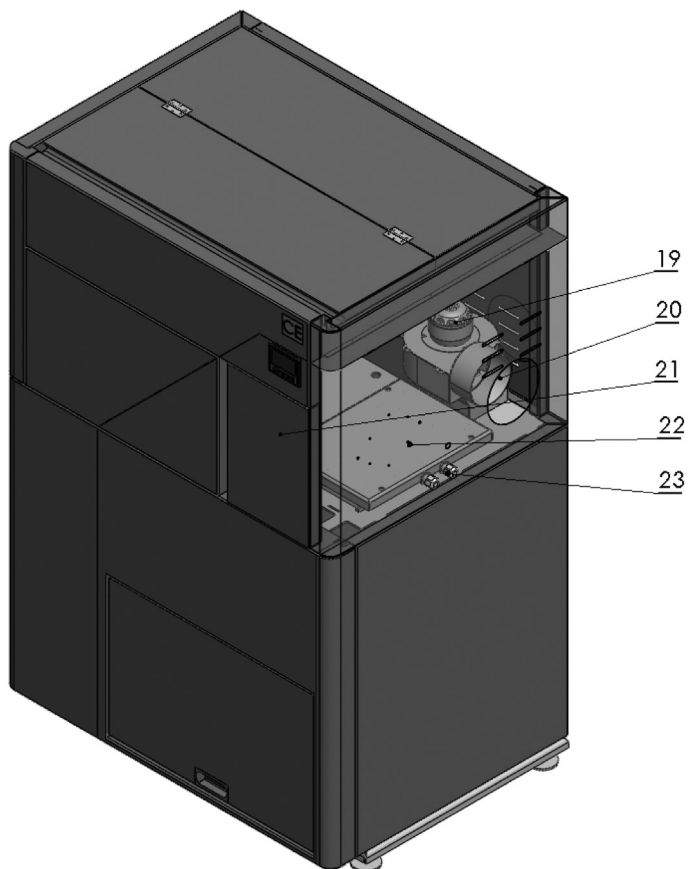
Рис.2. Детали котла TOBY 20-50



- 1 Большая передняя дверь (используется для чистки горелки)
- 2 Маленькая передняя дверь (используется для чистки пространства под камерой сгорания)
- 3 Наружняя дверь (обеспечивает доступ к 1 и 2)
- 4 Дисплей
- 5 Дверь бункера для наполнения пеллетами
- 6 Бункер для наполнения пеллетами
- 7 Заслонка между бункером для засыпания пеллет и подающим бункером
- 8 Защитная решетка заслонки
- 9 Патрубок подачи воды из котла

- 10 Патрубок возврата воды в котел
- 11 Подающий бункер
- 12 Защитный термостат, предотвращающий поступление огня в подающий бункер
- 13 Технологическое отверстие для доступа к двигателю подачи или к линии наполнения/слива.
- 14 Пресостат (когда дверь открыта, в котёл автоматически прекращается подачу топлива)
- 15 Электродвигатель шнека подачи
- 16 Патрубок наполнения/слива (не забудьте заглушить после наполнения)
- 17 Катушка сопротивления нагревателя (необходима при разогреве для поджига пеллет)
- 18 Защитный кожух

Рис.3. Детали котла ТОВУ 20-50 (правая боковая стенка)



- |    |   |    |  |
|----|---|----|--|
| 19 | Вентилятор  | 22 | Кожух теплообменника<br>(только для сервисных инженеров) |
| 20 | Подключение к дымоходу  | 23 | Разъём для подключения электроэнергии                    |
| 21 | Дверца для доступа к обслуживанию вентилятора<br>(только для сервисных инженеров) |    |  |

## 1.2. Описание

Твердотопливные стальные водогрейные котлы TOBY предназначены в качестве источника тепла для систем отопления.

Котлы имеют современную конструкцию и дизайн. Изготовлены из высококачественных материалов с использованием современного технологического оборудования для сварки, технологий покраски и проверки качества. Конструкция, материалы, технология при изготовлении и проверке качества соответствуют требованиям европейской нормы EN 303-5.

Wirbel TOBY предназначены для сжигания в качестве основного топлива древесных гранул – пеллет. Котлы TOBY могут работать как в открытых, так и в закрытых системах отопления.

В виду того, что количество воздуха, необходимого для горения, строго контролируется, пеллеты сгорают практически полностью. Все процессы работы автоматизированы (розжиг, горение, регулирование мощности).

Wirbel TOBY имеют многоступенчатый контроль процесса горения, а также отличаются бесшумной работой. Камера сгорания котла изготовлена из листа котловой стали толщиной 5 миллиметров, а толщина стали остальных частей котла, которые не вступают в контакт с пламенем, составляет 4 мм.

Увеличенный КПД до 92% благодаря развитой площади трубчатого теплообменника. Экономия топлива за год достигает до 25%, в связи с тем, что топка TOBY разработана исключительно для работы на пеллетах.

Контейнер для пеллет находится над топкой, и занимает, таким образом, минимум места. Все предохранительные клапаны котла находятся на боковых поверхностях, что позволяет максимально сэкономить пространство. Для этого котла не нужен дымоход в строительном исполнении, достаточно организовать фасадный вывод дымовых газов.

Подача пеллет из контейнера производится шнековым транспортером, находящимся внутри, затем пеллеты свободно падают через соответствующую трубку в чашу горелки. Таким образом, контейнер пеллет и топка котла физически полностью разделены, у них нет взаимной механической связи, что позволяет предотвратить явление обратного возгорания по направлению к контейнеру с пеллетами.

Для этого котла требуется минимальный уход – всего один раз в неделю, а если используются особо качественные пеллеты – то один раз в 15 дней.

Котел TOBY соответствует строжайшим экологическим требованиям по вредным выбросам. Все значения находятся в границах допустимых значений, предписаны в таких странах как Австрия или Германия, в которые нормы допустимых выбросов являются самыми строгими в Европейском Союзе.

## 2. Транспортировка и хранение

При транспортировке и хранении котлы должны всегда стоять в вертикальном положении. Опрокидывание котла во время погрузки, транспортировки или установки представляет серьёзный риск и может привести к повреждению котла.

Котлы отгружаются в деревянной обрешетке. Не допускается установка одного котла на другой.

Разрешено хранение в защищенных от атмосферных осадков помещениях при температуре +/-40°C. Влажность при хранении не должна превышать 80%. Не допускать образование конденсата.

Распаковывая котел, следует убедиться, что обшивка котла не повреждена, все части котла находятся в рабочем состоянии. Убедиться в полной комплектности.

## 3. Стандартная комплектация

Котел поставляется в готовом к работе состоянии, т.е. с установленной теплоизолирующей облицовкой. В комплект поставки входят набор инструментов для чистки, пульт управления встроенный в котел, патрубок для наполнения и слива, установлен за декоративной обшивкой, электрические кабели с разъёмом для подключения к сети и для подключения котла с циркуляционным насосом и техническое руководство с гарантийным талоном.



## 4. Установка и монтаж котла

### 4.1. Требования к помещению котельной



**Внимание!**

Несоответствующие условия окружающей среды могут привести к повреждению отопительной установки и поставить под угрозу безопасность ее эксплуатации.

- Обеспечить температуру воздуха в помещении не ниже +5 °С и не выше +35 °С
- Избегать загрязнения воздуха галогенопроизводными углеводорода (они содержатся, например, в красках, растворителях и чистящих средствах) и сильного запыления (например, в результате проведения шлифовальных работ).
- Избегать длительной высокой влажности воздуха (например, из-за постоянной сушки белья) в помещении.



Не закрывать имеющиеся для притока свежего воздуха отверстия!

### 4.2. Количество необходимого для горения воздуха.

Для эффективного горения топлива в помещении котельной должно предусматриваться защищенное сеткой или решеткой вентиляционное отверстие, через которое поступает свежий воздух. Площадь живого сечения  $A$  вентиляционного отверстия рассчитывается с учетом мощности котла по формуле:

$$A = 6,02 Q, \text{ где } A - \text{площадь в см}^2, Q - \text{мощность котла в кВт.}$$

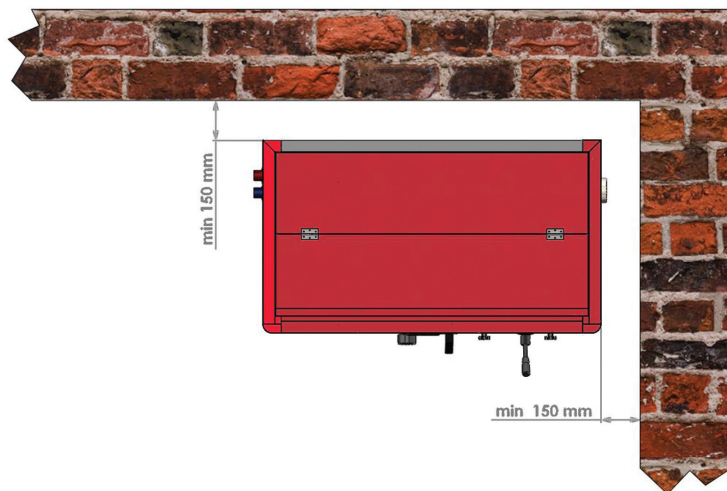
Установка и монтаж должен выполняться квалифицированным специалистом. Котел необходимо снять с поддона и освободить от упаковки. Котел следует устанавливать на твердую горизонтальную поверхность. Рекомендуется устанавливать на бетонное основание высотой 50-100 мм.



**Внимание!**

Легковоспламеняющиеся предметы или жидкости не должны находиться на котле и ближе минимального расстояния, показанного на рисунке:

Рис.4. Минимальные расстояния от котла до стен котельной, при работе на твердом топливе



### 4.3. Соединение котла с дымоходом

Котел ТОВУ работает с принудительной тягой. Котлу не требуется естественная тяга в дымоходе, поэтому единственной задачей дымохода является вывод продуктов горения в атмосферу. Особых условий связанных с параметрами дымохода (высота и диаметр) нет. Котел будет работать и с обычным фасадным выводом. Для уменьшения потери тепла и по экологическим соображениям желательно, чтобы дымовая труба была вертикальной и, при возможности, выполнена из керамических элементов с изоляцией, толщиной 50 мм или стальных сэндвич-элементов. Дымоход необходимо чистить 1-2 раза в год.

## 5. Подключение котла в системе отопления

Котел ТОВУ можно использовать как в системах гравитационных, так и в системах с принудительной циркуляцией теплоносителя.

Обязка котла должна выполняться квалифицированным специалистом, несущим в дальнейшем ответственность за работу котла. Перед подключением котла к системе отопления необходимо удалить возможный мусор промывкой трубопроводов. Это предотвращает опасность перегрева котла, возникновения постороннего шума, поломки насоса и запорно-регулирующей арматуры.



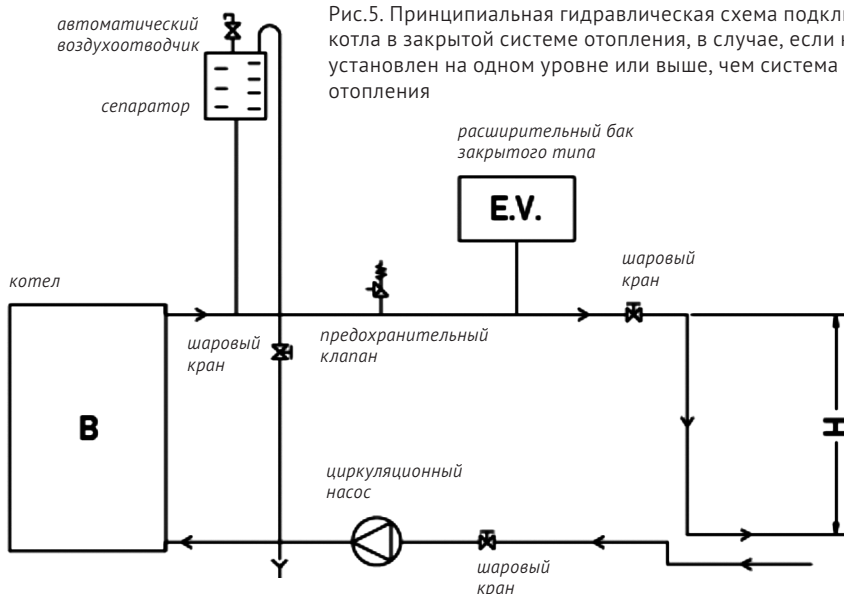
Запрещаются сварные соединения патрубков котла с трубами системы отопления!

### 5.1. Подключение котла в закрытой системе отопления

В зависимости от положения котла относительно системы трубопроводов и радиаторов установка может быть выполнена, используя один из двух методов.

#### 5.1.1. Вариант №1.

Котел установлен на одном уровне или выше, чем система отопления.



Перечень необходимого оборудования, которое должно быть смонтировано в системе:

1. Автоматический воздухоотводчик
2. Предохранительный клапан
3. Расширительный бак
4. Запорная арматура
5. Насос циркуляционный

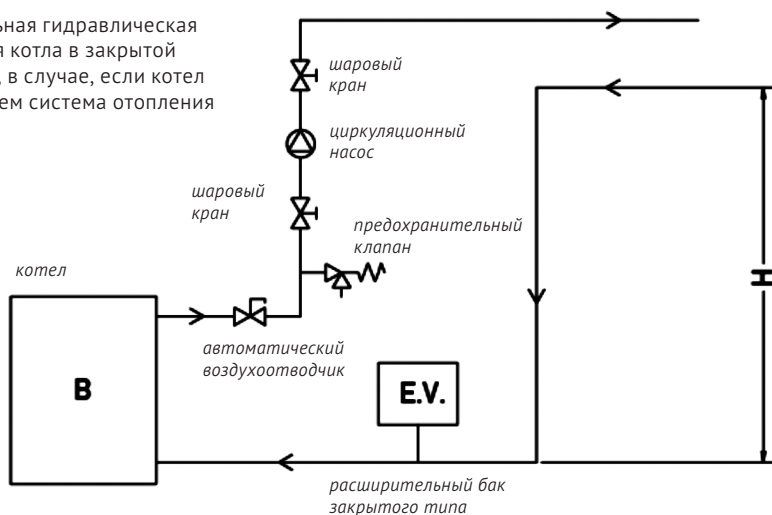
Воздухоотделитель должен быть установлен в самой высокой точке системы и выше выхода котла. Для удаления воздуха из системы он должен быть оснащен клапаном, который открыт при заполнении системы. Когда система заполнена, то клапан закрывается.

Расширительный бак должен устанавливаться в непосредственной близости от котла и обязательно на горизонтальном участке трубопровода для равномерного распределения давления. Объем расширительного бака определяется в зависимости от объема теплоносителя в системе или, примерно, из соотношения 1л на 1кВт.

### 5.1.2 Вариант №2.

Котел установлен ниже, чем система отопления.

Рис.6. Принципиальная гидравлическая схема подключения котла в закрытой системе отопления, в случае, если котел установлен ниже, чем система отопления



Перечень необходимого оборудования, которое должно быть смонтировано в системе:

1. Автоматический воздухоотводчик
2. Предохранительный клапан
3. Расширительный бак
4. Запорная арматура
5. Насос циркуляционный

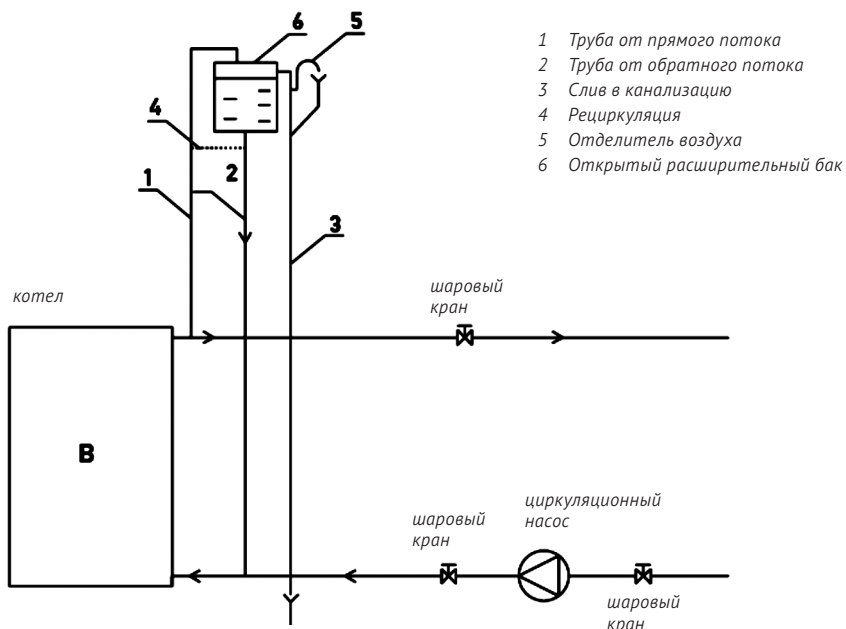
### Особенности комплектации закрытой системы

В случае системы отопления с принудительной циркуляцией (закрытой) обязательна установка группы безопасности в составе предохранительного клапана давления на 2,5 бар, манометра и автоматического воздухоотводчика и расширительного бака. Между группой безопасности и котлом запрещается установка запорного крана, равным образом это относится к подключению расширительного бака.

## 5.2. Подключение котла в открытой системе отопления

Схема гидравлических подключений в открытой системе отопления изображена на рис.7

Рис.7. Принципиальная гидравлическая схема подключения котла в открытой системе отопления



Для такой системы отопления необходимо установить открытый расширительный бак выше уровня самого высокого радиатора. Если расширительный бак устанавливается в помещении без отопления, то его необходимо теплоизолировать. Циркуляционный насос можно устанавливать как на прямой, так и обратной линиях котла.

## 5.3. Термоклапан защиты от перегрева



Для защиты котлов от перегрева необходимо установить термоклапан типа Caleffi 544501 или аналогичный. Случаи нарушения работоспособности котла по причине отсутствия или неправильной установки термоклапана не считаются гарантийными.



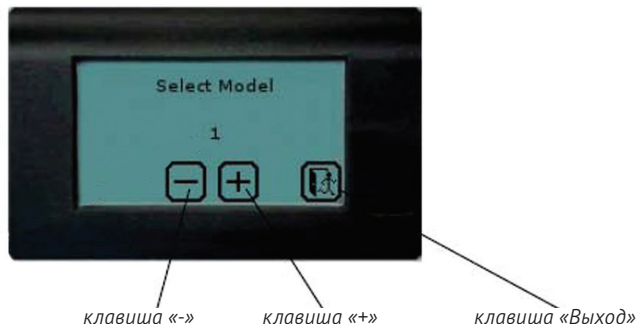
Порядок монтажа и правильность подключения описаны в инструкции к термоклапану.



## 6. Управление котлом

В передней части котла установлена панель управления с сенсорным дисплеем (touch-screen). Прикосновение к определенным символам активирует ту или иную функцию, например, котел включается или выключается. Первый пуск котла в работу должен выполняться исключительно сертифицированным специалистом службы сервиса, задачей которого является довести до сведения пользователя информацию о порядке эксплуатации и обслуживания котла.

### 6.1. Первый пуск (заводские установки)



При первом включении на экране отобразится Selekt Model 1, клавиши «-», «+» и «Выход»

При нажатии на кнопку «+» мощность будет увеличиваться.

При нажатии на кнопку «-» мощность будет уменьшаться.

Нажав и удерживая 5 сек. кнопку «Выход», будут подтверждены выбранный режим работы котла и заводские установки.

### 6.2. Главный экран



\* если в верхнем левом углу отображается ладонь, то котел находится в ручном режиме работы, таймер котла выключен. Если в этом месте отображаются часы, значит, таймер включен. Если изображение часов мигает, это означает, что таймер активирован.

Из главного экрана можно войти во все остальные меню, которые задают режимы работы котла. На главном экране производится включение и выключение котла.

### 6.2.1. Описание кнопок

- Для того чтобы включить или выключить котел, нажмите на ВКЛ/ВЫКЛ и удерживайте в течение 2 секунд.
- Для того чтобы войти в пользовательское меню, нажмите на УСТАНОВОЧНОЕ ПОЛЕ (SET) и удерживайте в течение 2 секунд

### 6.2.2. Описание текущего состояния – функционирование котла

В процессе работы котел может находиться в одной из нескольких стадий, например запуск, стабилизация пламени, тушение и так далее, информация о которой отражается на дисплее. Ниже приведен перечень возможных сообщений, которые могут быть отображены на дисплее:

- «Boiler power off» - котёл выключен
- «Cleaning» - котёл в стадии чистки
- «Test Flame Detection» - проверка наличия/отсутствия пламени в котле
- «Loading Pellets» - подача пеллет в топку и розжиг топлива.
- «Flame Stabilization» - режим ожидания на время стабилизации существующего пламени
- «Boiler power on» - котёл включен
- «Boiler powering off» - стадия выключения, пламя гаснет
- «Waiting» - режим ожидания, пока температура воды в котле не станет ниже заданной или затребованной термостатом (если термостат активирован)
- «Test Hardware» - тестирование пульта управления
- «Max performance boiler power on» - достигнута максимальная температура сгорания
- «Boiler power in modulation» - Температура воды в котле достигла установленного значения
- «SERVICE» - запрос на сервисное обслуживание
- «Manual loading combustible» - процесс загрузки котла
- «Boiler Fan Calibration» - котёл находится в состоянии настройки вентилятора
- «No-Freeze Cycle» - котёл отключается.

### 6.2.3. Сигнализация об ошибках

В случае возникновения проблем в работе котла на дисплее отобразится один из следующих сигналов:

- «Alarm BlackOut» - отсутствие электропитания
- «Lighting failed» - во время розжига пламя не появилось
- «Alarm Smoke sensor broken» - неисправность датчика дымовых газов, неправильная настройка или цепь разорвана.
- «Alarm Low pressure» - низкое давление в топке (если встроен датчик давления).
- «Alarm Pellet Thermostat» - сигнал о работоспособности термостата для пеллет (если такой установлен термостат)
- «Alarm No Fuel» - отсутствие топлива или температура дымовых газов ниже требуемой, что означает отсутствие топлива.
- «Alarm Water sensor broken» - сигнал о разрыве контура горячей воды в котле.
- «Alarm High water temperature» - сигнал о слишком высокой температуре воды в котле.

### 6.3. Экран настроек – установочное меню

На этом экране можно установить желаемую температуру воды в котле, мощность котла, режим мощности котла, корректировку дозирок (если она активирована), корректировку работы вентилятора (если он активирован). Настройки осуществляет сертифицированным работником службы сервиса.



- В течение 10 секунд удерживать символ «Настройка температуры воды» для повышения температуры воды за счет увеличения подачи пеллет.
- Для настройки температуры воды в котле необходимо краткое нажатие на символ «Настройка температуры воды». Текущее значение отобразится на экране.
- После краткого нажатия на символ «Максимальная мощность» текущее значение будет отображено на экране.
- После краткого нажатия на кнопку «Режим мощности» текущее значение будет отображено на экране.
- После краткого нажатия на кнопку «Корректировка дозирок» текущее значение будет отображено на экране.
- После краткого нажатия на кнопку «Корректировка работы вентилятора» текущее значение будет увеличено и отобразится на экране.
- Для уменьшения значений выбранного параметра следует непродолжительно нажать на кнопку МИНУС.
- Для увеличения значений выбранного параметра следует непродолжительно нажать на кнопку ПЛЮС.
- Для возвращения на главный экран следует непродолжительно нажать на кнопку ВЫХОД.

Заданная температура воды – это желаемая температура котловой воды, которая должна быть достигнута и поддерживаться в котле.

(Установленная) Максимальная мощность (Max Power Set) – это заданная максимальная мощность работы котла.

Если режим мощности установлен вручную (MAN), мощность котла будет изменяться от значения Мощность 1 («модуляция») до данного значения, т.е. Мощность 1 будет служить для поддержания заданной температуры, а максимальная мощность – для достижения заданной температуры воды в котле.

Если режим мощности установлен автоматически (AUTO), мощность котла будет изменяться самостоятельно, на основании разницы между текущей и заданной температурой («многоступенчатая модуляция»), но в этом случае мощность котла не будет превышать максимальную мощность.

Режим мощности. Выберите AUTO или MAN. Разница между этими режимами объяснена в предыдущем параграфе.

Корректировка дозировки. Если этот параметр активирован, необходимо выбрать один из 9 запрограммированных режимов дозировки. После выбора параметр перестает быть активным. Этот параметр не следует задавать самостоятельно, а только в присутствии работника сервиса.

Корректировка работы вентилятора. Если этот параметр активирован, необходимо выбрать один из 9 запрограммированных режимов работы. После выбора параметр перестает быть активным. Этот параметр не следует задавать самостоятельно, а только в присутствии работника сервиса.

#### 6.4. Экран пользователя



В данном меню пользователь устанавливает точное время, по желанию таймер и выбирает желаемый язык для отображения сообщений на экране устройства. Уполномоченный технический специалист может в данном экране войти в режим настройки параметров. Вход защищен паролем.

Описание кнопок:

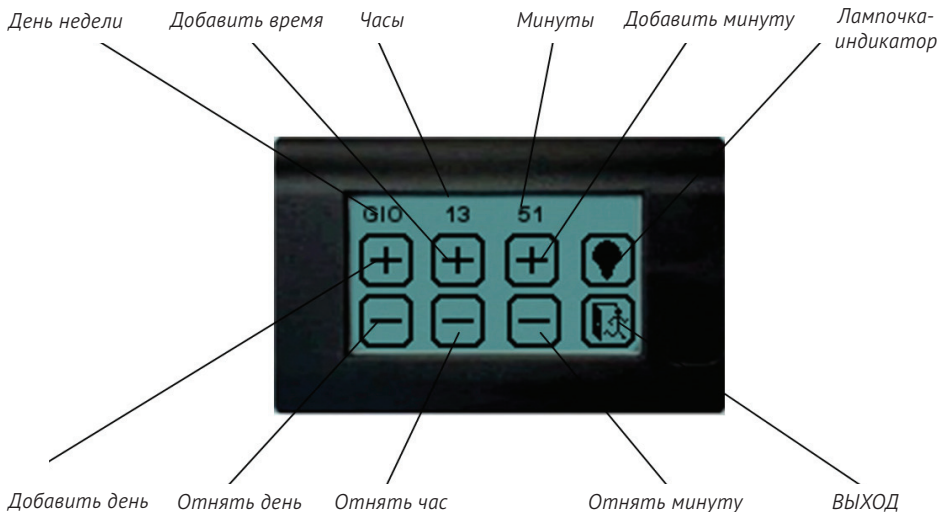
- Для установки точного времени следует кратко нажать на кнопку «Меню установки времени».
- Для установки таймера следует кратко нажать на кнопку «Установка таймера».
- Для изменения языка экрана следует кратко нажать на кнопку «Изменение языка».
- Для возвращения в главный экран следует кратко нажать кнопку «ВЫХОД».

#### 6.5. Установка времени

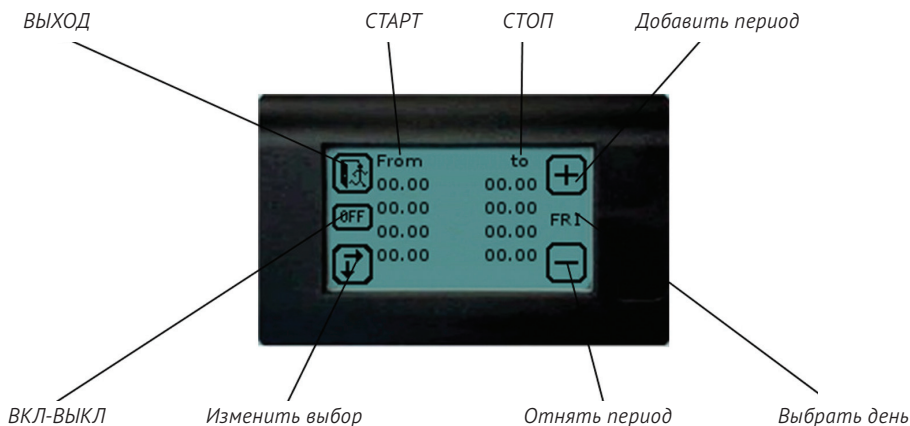
Описание кнопок:

- Для увеличения значений параметров следует кратко нажать на кнопку ПЛЮС.
- Для уменьшения значений параметров следует кратко нажать на кнопку МИНУС.
- Для того, чтобы активировать постоянную подсветку экрана (LAMP ON), следует кратко нажать на кнопку «Лампочка», иначе по истечении определенного времени после того, как пользователь нажмет какую-либо кнопку, интенсивность подсветки экрана будет уменьшаться, в целях экономии электроэнергии и защиты дисплея.





## 6.6. Установка таймера



Таймером можно задать на 4 режима розжига и остановки на одни сутки.

Описание кнопок:

- Для увеличения значения параметра следует кратко нажать на кнопку ПЛЮС.
- Для уменьшения значения параметра следует кратко нажать на кнопку МИНУС.
- Для возвращения в Пользовательское меню следует кратко нажать на кнопку для выхода.
- Для активации или отключения таймера для конкретного дня недели следует кратко нажать на кнопку ВКЛ-ВЫКЛ.
- Для выбора дня недели следует кратко нажать на кнопку ВЫБРАТЬ ДЕНЬ.
- Для прокручивания определенных периодов работы таймера следует кратко нажать на кнопку ИЗМЕНИТЬ ВЫБОР.

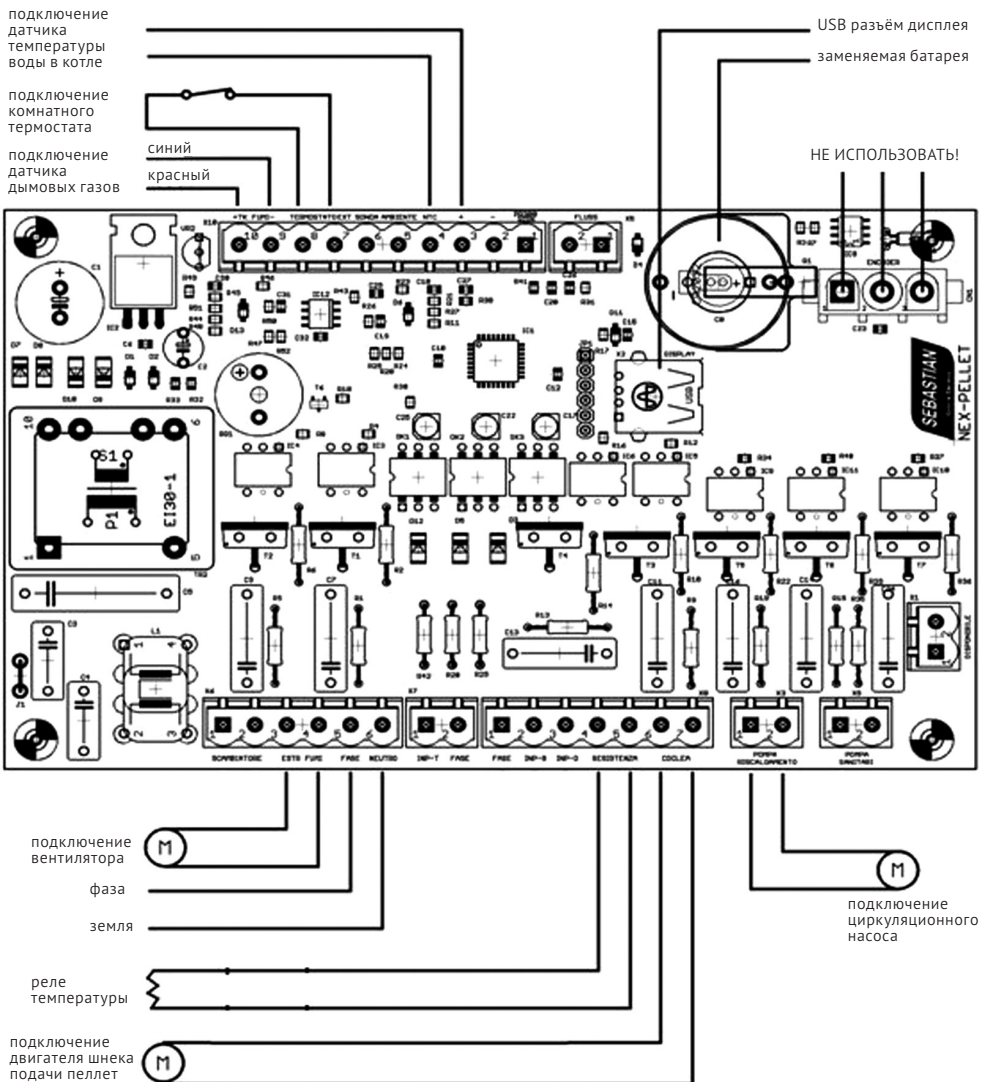
Котел включается во время, определенное как «СТАРТ», и выключается во время, определенное как «СТОП».

## 7. Электрическое подключение



Все электромонтажные работы должны осуществляться в соответствии с существующими стандартами квалифицированным специалистом. Предохранители должны устанавливаться на электроустановках в соответствии со стандартами

Рис.8. Электрическая схема подключения котла



## 8. Очистка и обслуживание котла

Учитывая малую зольность пеллет, остатки золы после их сгорания будут минимальны. Поэтому чистка от пепла и сажи требуется только 1-2 раза в неделю, а подетальная чистка котла – один раз в месяц и после окончания отопительного сезона.

При еженедельной чистке (или каждые 10 дней, при использовании качественных пеллет) следует выполнять:

- удаление сажи с поверхностей теплообменника с помощью рукоятки, выполняется с передней стороны. Котел не нужно открывать, а только передвигать рукоятку вверх-вниз каждые 5-10 секунд. Рукоятка поднимает и опускает спиральные завихрители, которые перемещаются в трубах обменника, удаляя осевшую сажу, и перемещая ее вниз котла.
- опорожнение обоих контейнеров для золы.
- устранение наслоений сажи в нижней части топки (если они есть).
- чистка чаши, в которой сгорают пеллеты.
- чистка емкости, в которой находится чаша для сгорания пеллет.

Процедура очистки подробно изображена на следующих фотографиях



Прежде чем приступить к очистке, котел нужно выключить и дождаться пока все части топки полностью остынут.

Рекомендуется работать в рукавицах.



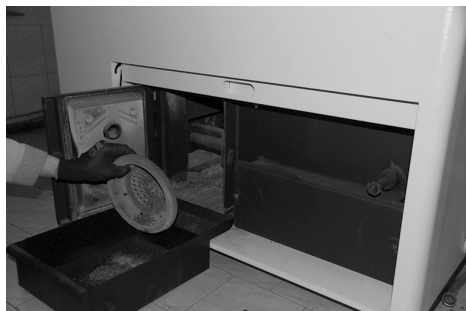
1. Вместе с котлом поставляется специальный ключ для доступа к смотровому лючку и турбуляторам, находящимся внутри котла.



2. Откройте при помощи показанного ключа левую дверь котла.



3. Извлеките чашу из камеры сгорания. Полностью очистите чашу от золы котла.



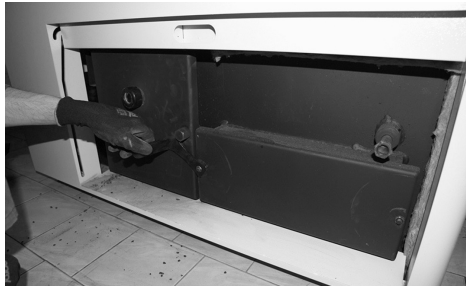
4. Очистить опору чаши .



5. С помощью лопатки и лотка для золы очистить дно топки.



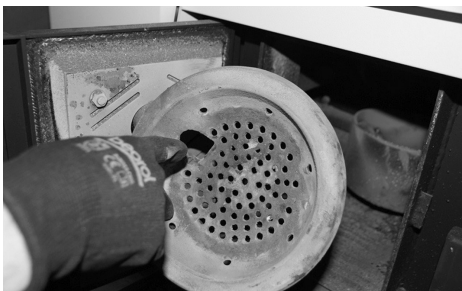
7. Убедитесь в правильности установки чаши с учетом расположения нагревателя. Также убедитесь в том, что дверь плотно закрыта и обратной стороной того же ключа открьйте правую дверь котла.



9. Удалить золу из топки во второй лоток с помощью лопатки.



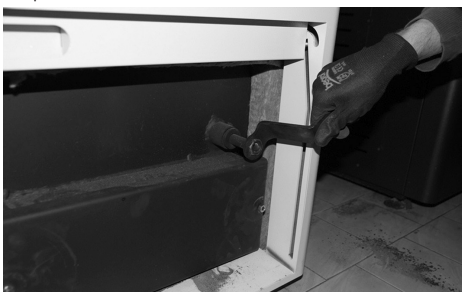
6. Прежде чем установить чашу на место, убедитесь в том, что отверстие для нагревателя при установке чаши на опору будет слева.



8. Теперь снимите правую дверь котла



10. Очень важно очистить турбуляторы для того, чтобы зола из теплообменника, в котором они расположены, упала вниз. Они предназначены для увеличения КПД котла, а также сбора сажи в теплообменнике. Очистка турбуляторов производится передвижением рукоятки котла в разные стороны. Для этого используйте тот же ключ, которым Вы открывали дверцы котла, установите его на ручку, находящуюся над правой дверцей котла, и время от времени передвигайте вправо и влево.





Регулярное обслуживание продлевает срок эксплуатации котла. К котлу прилагается комплект для очистки, который облегчает доступ к частям котла.



В случае использования пеллет низкого качества, с наличием загрязнений неорганического происхождения (земля, песок) со временем образуются «силикатные» наслоения. Такие наслоения удаляются только вручную, что на практике означает частую чистку котла, а в экстремальных случаях, даже несколько раз за день.



Несвоевременное удаление наслоений приводит к быстрому повреждению, т.е. коррозии частей котла, что, с другой стороны, приводит к ухудшению сгорания и потерям тепла.



Данный котел предназначен для использования древесных пеллет без каких-либо примесей. Сгорание в таком случае будет более качественным, и срок службы горелки длительным.

## 9. Гарантийные обязательства

При приобретении котла обязательно проверьте:

- комплектность
- наличие Технического паспорта/Инструкции по эксплуатации
- отсутствие внешних дефектов, повреждений на корпусе котла и обшивке

Требуйте заполнения в паспорте котла:

- даты продажи
- реквизитов торгующей организации
- подписей ответственных лиц

Перед вводом в эксплуатацию внимательно ознакомьтесь с настоящим Техническим паспортом/Инструкцией по эксплуатации. Ответственность, связанная с неисправностью котла при несоблюдении или нарушении рекомендаций, изложенных в настоящем Техническом паспорте/Инструкции по эксплуатации, ложиться на владельца котла. Инструктаж владельца, пуск котла в работу, профилактическое обслуживание, устранение неисправностей, ремонт котла производится специализированной организацией.

Требуйте заполнения данных ввода котла в эксплуатацию с указанием:

- даты
- названия организации
- подписей ответственных лиц
- печати организации, проводившей пуско-наладочные или монтажные работы

Срок службы котла составляет не менее 17 лет при условии его эксплуатации согласно условиям и рекомендациям, содержащихся в настоящем Техническом паспорте / Инструкции по эксплуатации.

Гарантийные обязательства составлены в соответствии с Законом Российской Федерации «О защите прав потребителей»

Гарантия завода-изготовителя составляет:

- 12 месяцев на узлы автоматики, встроенные в котле, если они входят в комплект поставки:
  1. Регулятор тяги
  2. Термометр
  3. Электрическая часть
- 24 месяца на исправную работу котла;
- 36 месяцев на исправную работу котла, при условии:
  1. наличия в гидравлической схеме обвязки котла контура поддержания температуры воды обратного потока;
  2. выполнения пуско-наладочных работ котлов и горелок для сжигания пеллет и щепы специалистами авторизованных центров Wirbel

Началом гарантийного срока считается дата запуска оборудования в эксплуатацию, но не более 18 месяцев со дня отгрузки оборудования дилеру со склада «Вирбель»

Гарантия не распространяется на быстро изнашивающиеся материалы:

- уплотнитель
- комплект для чистки котла

Устранение неисправностей, связанных с гарантией, производится за счёт завода-изготовителя специалистом торгующей сети. О том, что произведен ремонт, ставится соответствующая отметка в настоящем Техническом паспорте/Инструкции по эксплуатации.

Гарантийный ремонт проводится при соблюдении следующих условий:

1. Наличие технического паспорта котла
2. Правильно заполненный гарантийный талон
3. Наличие товарного чека, содержащего дату покупки

Котёл не подлежит гарантийному ремонту в следующих случаях:

1. При изменении серийного заводского номера, а также, если заводской номер не читаем или удалён
2. При нарушении работы котла, вызванной недостатками существующей системы отопления
3. При нарушении правил транспортировки, эксплуатации, установки и хранения котла
4. При нарушениях работы оборудования, вызванных ошибками при монтаже, а также пусконаладочных работах, осуществляемых лицами, не имеющими разрешения на оказание услуг, связанных с работой котла
5. При нарушениях работы оборудования, связанных с использованием неоригинальных и/или некачественных запасных частей, материалов и принадлежностей.

Гарантийные обязательства прекращают своё действие в следующих случаях:

1. При неправильном или неполном заполнении гарантийного талона
2. Повреждений, связанных с использованием некачественных/неоригинальных запасных частей или расходных материалов
3. Нарушений правил и условий эксплуатации, установки котла, изложенных в настоящем Техническом паспорте/Инструкции по эксплуатации
4. Механических повреждений и деформации котла
5. Нарушения пломб завода-изготовителя
6. Ремонта/изменения внутреннего устройства, изменения режима настроек котла, выполненного лицами, не имеющих разрешительных документов на вид деятельности
7. Повреждений, вызванных пожаром, бытовыми факторами, стихией, случайными внешними факторами
8. Повреждений, вызванных использованием не рекомендованных заводом-изготовителем видов топлива
9. Повреждений, связанных с попаданием внутрь установки посторонних предметов
10. Повреждений, вызванных химическим или электрохимическим воздействием на котёл во время эксплуатации
11. Несоответствие параметров электрической сети значениям: напряжение 230В + 10% - 15%, частота 50 Гц

Производитель оставляет за собой право внести изменения в конструкцию котла в рамках его модернизации. Эти изменения могут не содержаться в настоящем Техническом паспорте/Инструкции по эксплуатации, но главные описанные свойства котла останутся без изменений.

Наименование товара \_\_\_\_\_ Гарантийный талон № \_\_\_\_\_

Заводской номер \_\_\_\_\_

Дата отгрузки со склада Вирбель \_\_\_\_\_

№ накладной на отгрузку со склада Вирбель \_\_\_\_\_

<b>Сведения об организации, осуществившей ввод в эксплуатацию</b>	<b>Сведения о дилере</b>
Наименование организации, адрес, телефон _____ _____	Наименование организации, адрес, телефон _____ _____
Должность _____ ФИО представителя _____	Должность _____ ФИО представителя _____
Дата ввода в эксплуатацию _____ Подпись представителя _____	Дата передачи оборудования _____ Подпись представителя: _____
МП _____	МП _____