

Серия **EXPO-SFER**

Арт **1800**

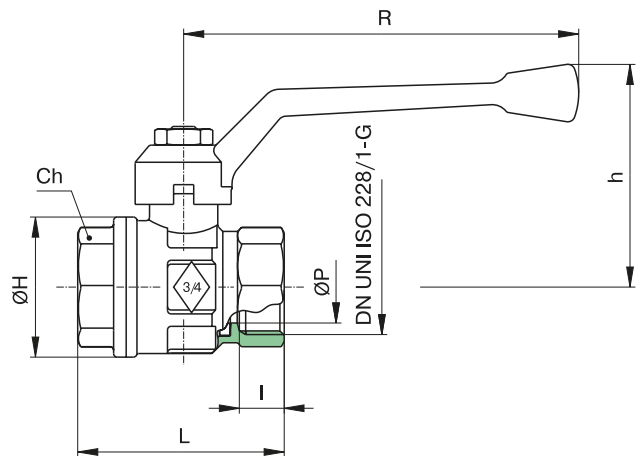
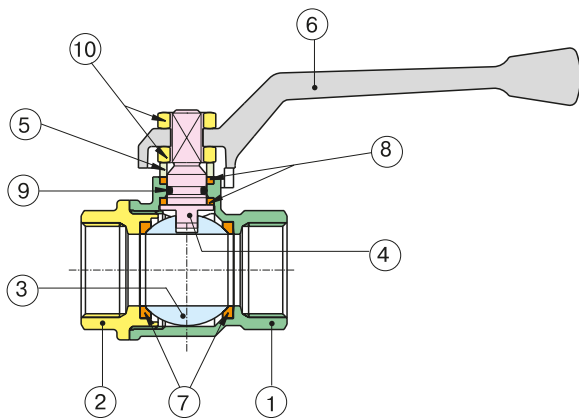


Кран полнопроходной шаровой муфтовый латунный, алюминиевый рычаг

Назначение и область применения.

Кран шаровой является запорным устройством, запирающий элемент которого имеет сферическую форму и предназначен для перекрытия потока рабочей среды с определенной герметичностью. Применяются в системах отопления и водоснабжения, системах промышленных трубопроводов, судостроении, пневматических системах и т.п.

Устройство крана



№поз	Наименование	PART NAME	Материал-MATERIALS	Кол-во
1	Корпус	BODY	Латунь CW617N UNI EN 12165 - BRASS CW617N UNI EN 12165	1
2	Патрубок	END CONNECTION	Латунь CW617N UNI EN 12165 - BRASS CW617N UNI EN 12165	1
3	Шар	BALL	Латунь CW617N UNI EN 12165 - BRASS CW617N UNI EN 12165	1
4	Шток	STEM	Латунь CW614N UNI EN 12164 - BRASS CW614N UNI EN 12164	1
5	Втулка	PACKING GLAND	Латунь CW614N UNI EN 12164 - BRASS CW614N UNI EN 12164	1
6	Рукоятка	HANDLE	EN-AC 46100 EN 1706	1
7	Уплотнение шара	BALL SEAT	P.T.F.E	2
8	Антифрикционное уплотнение	STEM SEAL/TRUST WASHER	P.T.F.E	2
9	Кольцевое уплотнение	O-RING	NBR	1
10	Гайка	NUT	Сталь - STEEL CL 04	2

Габаритные размеры и характеристики крана

Размер SIZE	DN	Коробка BOX	Мастер Бокс MASTER BOX	Код CODE	ØP	I	L	ØH	Ch	R	h	Kv	PN	Вес, кг Kg
1/4 ^{IN}	8	25	50	1700020000	10	11	51,5	23	20	95	47,5	5,4	64	0,14
3/8 ^{IN}	10	25	50	1700030000	10	11,4	51,5	23	20	95	47,5	6	64	0,13
1/2 ^{IN}	15	50	100	1800040000	15	13,5	55	33	25	95	51	16,3	64	0,19
3/4 ^{IN}	20	25	50	1800050000	20	12,5	57	39	31	110	62	29,5	50	0,30
1 ^{IN}	25	20	40	1800060000	25	15	69,5	49	38	110	66	43	50	0,47
1 ¹ / ₄ ^{IN}	32	10	20	1800070000	32	17	81,5	59	48	160	80	89	50	0,75
1 ¹ / ₂ ^{IN}	40	6	12	1800080000	40	18	95	73	54	160	86	230	40	1,15
2 ^{IN}	50	4	8	1800100000	50	22	113	86	67	170	105	265	40	1,78
2 ¹ / ₂ ^{IN}	65	2	4	1700120000	65	30,2	152	111	90	205	129	540	25	3,71
3 ^{IN} *	80	-	4	1700140000	80	33,3	177	136	105	205	140	873	25	5,90
4 ^{IN} *	100	-	2	1700180000	100	39,3	214	166	130	260	160	1390	25	10,00

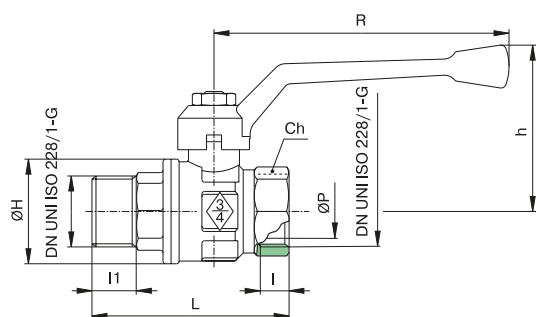
Рабочая температура: -20°C + 160°C



Арт 1801



Кран полнопроходной шаровой муфта-штуцер латунный, алюминиевый рычаг.



Размер SIZE	DN	Коробка BOX	Мастер Бокс MASTER BOX	Код CODE	ØP	I	I1	L	ØH	Ch	R	h	Kv	PN	Вес, кг Kg
1/4"	8	25	50	1701020000	10	11	11	59	23	20	95	47,5	5,4	64	0,14
3/8"	10	25	50	1701030000	10	11,4	11,4	59,5	23	20	95	47,5	6	64	0,14
1/2"	15	35	70	1801040000	14	13,5	13	64,5	33	25	95	51	16,3	64	0,21
3/4"	20	25	50	1801050000	19	12,5	16,5	73	39	31	110	62	29,5	50	0,32
1"	25	15	30	1801060000	25	15	19	85	49	38	110	66	43	50	0,51
1"1/4	32	10	20	1801070000	32	17	21,5	101	59	48	160	80	89	50	0,84
1"1/2	40	6	12	1801080000	38	18	21,5	110	73	54	160	86	230	40	1,22
2"	50	4	8	1801100000	50	22	25,7	131,2	86	67	171	105	265	40	1,87
2"1/2	65	2	4	1701120000	65	30,2	30,2	175	111	90	205	129	540	25	4,14
3"	80	-	4	1701140000	80	33,3	33,3	203,5	136	105	205	140	873	25	6,33
4"	100	-	2	1701180000	100	39,3	39,3	250	166	130	260	160	1390	25	11,20

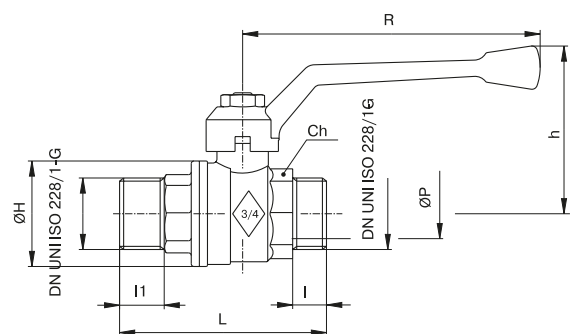
Рабочая температура: -20°C + 160°C



Арт 1803

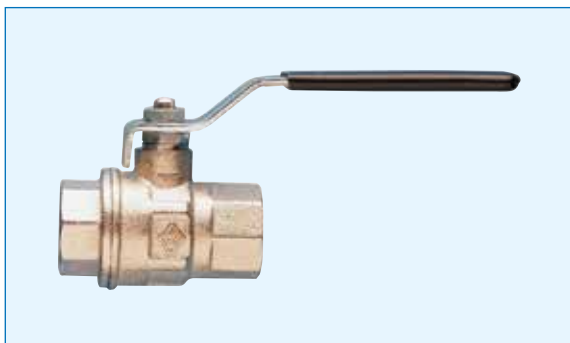


Кран полнопроходной шаровой штуцерный латунный, алюминиевый рычаг.



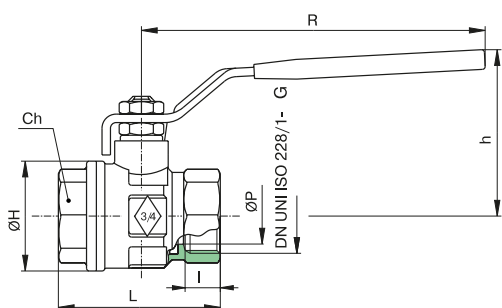
Размер SIZE	DN	Коробка BOX	Мастер Бокс MASTER BOX	Код CODE	ØP	I	I1	L	ØH	Ch	R	h	Kv	PN	Вес, кг Kg
1/2"	15	35	70	1803040000	14	11,5	13	66,5	33	25	95	51	16,3	64	0,21
3/4"	20	25	50	1803050000	19	12,5	16,5	76	39	31	110	62	29,5	50	0,33
1"	25	15	30	1803060000	25	15	19	87	49	38	110	66	43	50	0,52
1"1/4	32	10	20	1803070000	32	17,5	21,5	103	59	48	160	80	89	50	0,87
1"1/2	40	6	12	1803080000	38	18	21,5	119	73	54	160	86	230	40	1,41
2"	50	4	8	1803100000	50	22	25,7	142,2	86	67	170	105	265	40	2,01

Рабочая температура: -20°C + 160°C



Арт 1810

 Кран полнопроходной шаровой муфтовый латунный, стальной рычаг.



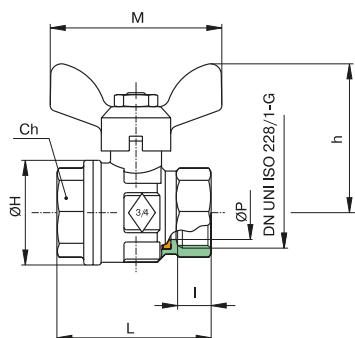
Размер SIZE	DN	Коробка БОХ	Мастер Бокс MASTER BOX	Код CODE	ØP	I	L	ØH	Ch	R	h	Kv	PN	Вес, кг Kg
1/4 ^{''}	8	25	50	1710020000	10	11	51,5	23	20	96	42	5,4	64	0,15
3/8 ^{''}	10	25	50	1710030000	10	11,4	51,5	23	20	96	42	6	64	0,14
1/2 ^{''}	15	50	100	1810040000	15	13,5	55	33	25	95	47	16,3	64	0,20
3/4 ^{''}	20	25	50	1810050000	20	12,5	57,5	39	31	120	59	29,5	50	0,32
1 ^{''}	25	20	40	1810060000	25	15	69,5	49	38	120	63	43	50	0,49
1 ^{''} 1/4	32	10	20	1810070000	32	17	81,5	59	48	150	76,5	89	50	0,80
1 ^{''} 1/2	40	6	12	1810080000	40	18	95	73	54	150	82,5	230	40	1,18
2 ^{''}	50	4	8	1810100000	50	22	113	86	67	159	95	265	40	1,80
2 ^{''} 1/2	65	2	4	1710120000	65	30,2	152	111	90	206	123	540	25	3,71
3 ^{''} *	80	-	4	1710140000	80	33,3	177	136	105	206	133	873	25	5,90
4 ^{''} *	100	-	2	1710180000	100	39,3	214	166	130	261	165	1390	25	10,00

Рабочая температура: -20°C + 160°C



Арт 1820

 Кран полнопроходной шаровой муфтовый латунный, алюминиевая рукоятка «бабочка».




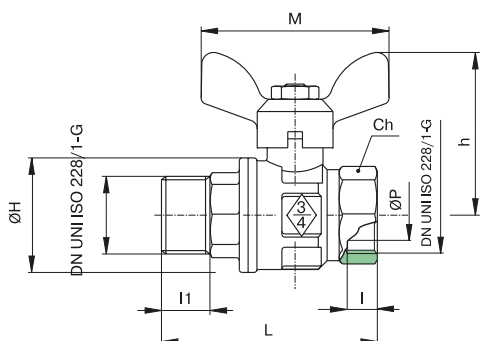
Размер SIZE	DN	Коробка БОХ	Мастер Бокс MASTER BOX	Код CODE	ØP	I	L	ØH	Ch	M	h	Kv	PN	Вес, кг Kg
1/4 ^{''}	8	25	50	1720020000	10	11	51,5	23	20	50	42	5,4	64	0,14
3/8 ^{''}	10	25	50	1720030000	10	11,4	51,5	23	20	50	42	6	64	0,12
1/2 ^{''}	15	50	100	1820040000	15	13,5	55	33	25	50	46	16,3	50	0,18
3/4 ^{''}	20	30	60	1820050000	20	12,5	57,5	39	31	64	56	29,5	50	0,28
1 ^{''}	25	20	40	1820060000	25	15	69,5	49	38	64	60	43	50	0,45

Рабочая температура: -20°C + 160°C



Арт 1821

 Кран полнопроходной шаровой муфта-штуцер латунный, алюминиевая рукоятка «бабочка».



Размер SIZE	DN	Коробка BOX	Мастер Бокс MASTER BOX	Код CODE	ØP	I	I1	L	ØH	Ch	M	h	Kv	PN	Вес, кг Kg
1/4"	8	25	50	1721020000	10	11	11	59	23	20	50	42	5,4	64	0,13
3/8"	10	25	50	1721030000	10	11,4	11,4	59,5	23	20	50	42	6	64	0,13
1/2"	15	50	100	1821040000	15	13,5	13	64,5	33	25	50	46	16,3	64	0,20
3/4"	20	30	60	1821050000	20	12,5	16,5	73	39	31	64	56	29,5	50	0,31
1"	25	20	40	1821060000	25	15	19	85	49	38	64	60	43	50	0,50

Рабочая температура: -20°C + 160°C