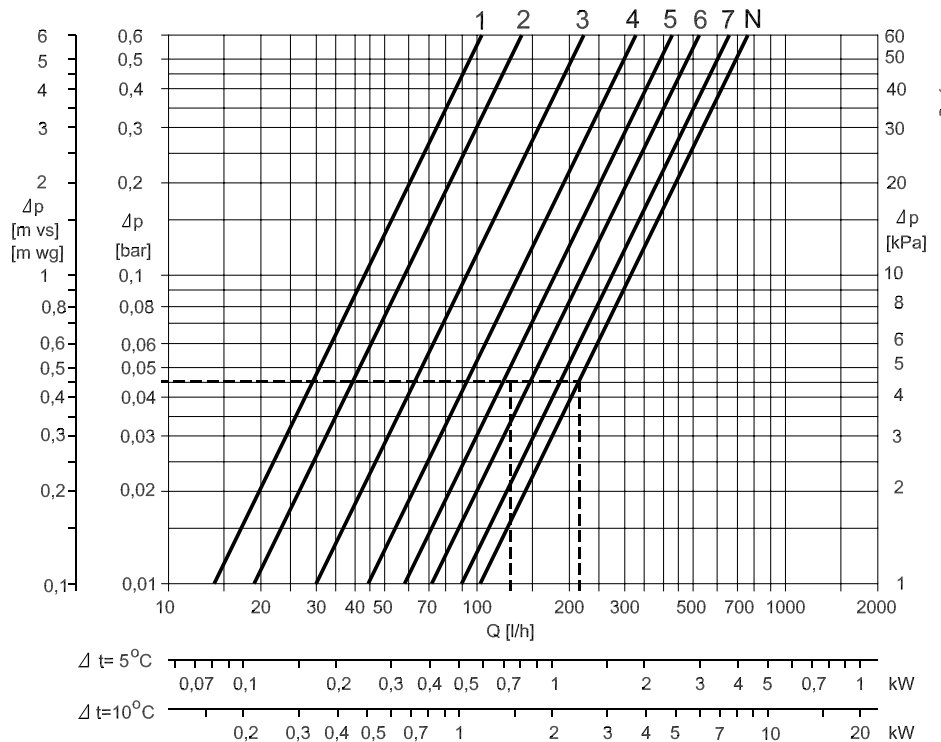
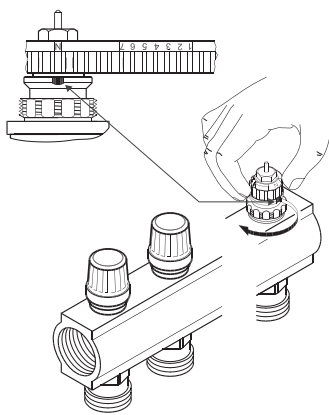
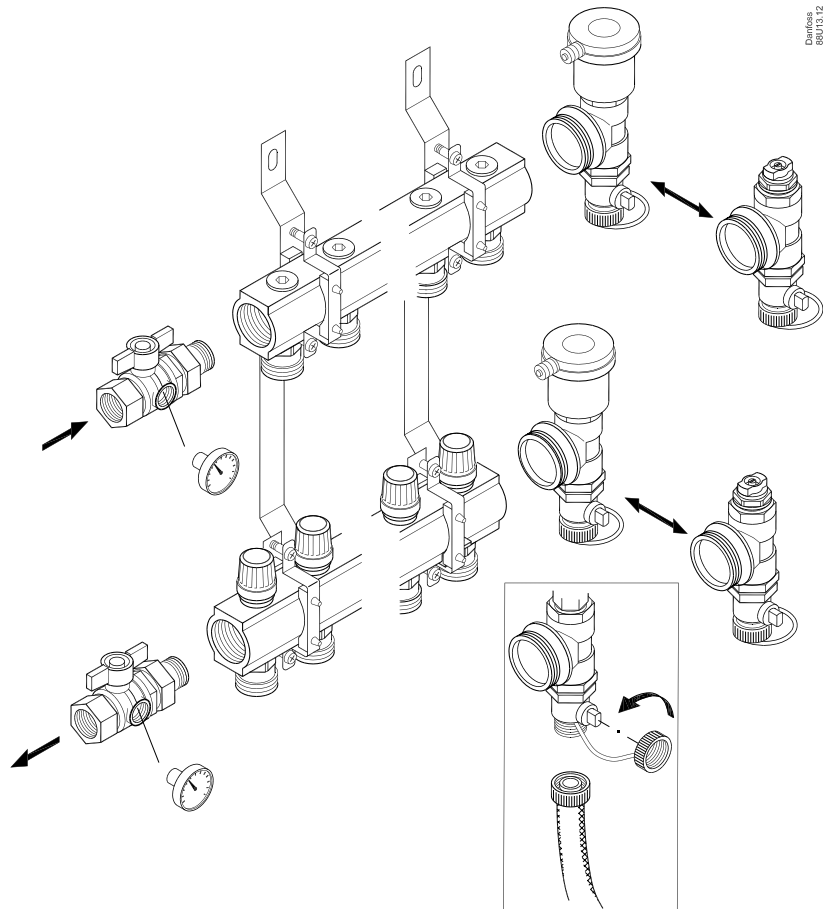


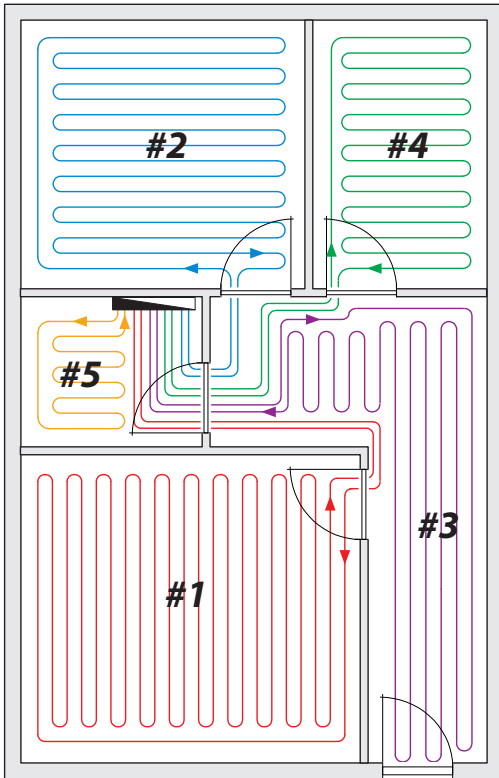
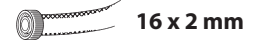
## Installation Guide

### FHF manifold without flowmeter

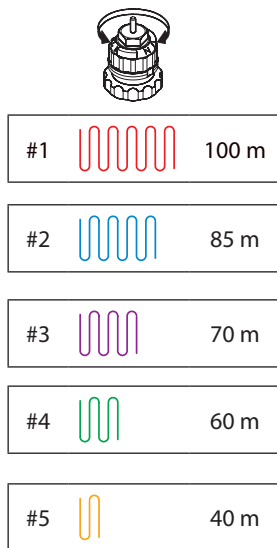
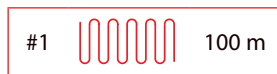


Danfoss  
88H198.10

Example:



	100	95	90	85	80	75	70	65	60	55	50
120											
115											
110											
105											
100	n										
95	6	n									
90	5	6	n								
85	4	5	6	n							
80	4	4	5	6	n						
75	3,5	3,5	4	4,5	5,5	n					
70	3	3,5	3,5	4	4,5	5,5	n				
65	3	3	3,5	3,5	4	4,5	5,5	n			
60	2,5	3	3	3,5	3,5	4	4,5	5,5	n		
55	2,5	2,5	2,5	3	3	3,5	4	4,5	5,5	n	
50	2	2	2,5	2,5	3	3	3,5	4	4,5	5,5	n
45	1,5	1,5	2	2,5	2,5	2,5	3	3,5	3,5	4	5,5
40	1	1,5	1,5	2	2	2,5	2,5	3	3	3,5	4
35	1	1	1	1,5	1,5	2	2,5	2,5	2,5	2,5	3,5
30		1	1	1	1	1,5	1,5	2	2,5	2	3
25		1	1	1	1	1	1	1,5	2	1,5	2,5
20		1	1	1	1	1	1	1	1	1	2
15		1	1	1	1	1	1	1	1	1	1
10		1	1	1	1	1	1	1	1	1	1



	120	115	110	105	100	95	90	85	80	75	70	65	60	55	50
120	n														
115	7	n													
110	6	6,5	n												
105	5,5	6	7	n											
100	5	5,5	6	7	n										
95	4,5	5	5,5	6,5	7	n									
90	4	4,5	5	5,5	6	7	n								
85	4	4	4,5	5	5,5	6	7	n							
80	3,5	4	4	4,5	5	5,5	6	7	n						
75	3,5	3,5	4	4	4,5	5	5,5	6	7	n					
70	3	3,5	3,5	4	4,5	4,5	5	5,5	6	7	n				
65	3	3	3,5	3,5	4	4	4,5	5	5	6	7	n			
60	3	3	3	3,5	3,5	4	4	4,5	4,5	5	6	7	n		
55	2,5	3	3	3	3,5	3,5	3,5	4	4	4,5	5	6	6,5	n	
50	2,5	2,5	2,5	3	3	3	3,5	3,5	4	4	4,5	5	5,5	6,5	n
45	2	2,5	2,5	2,5	3	3	3	3	3,5	3,5	4	4,5	4,5	5	6
40	2	2	2	2,5	2,5	2,5	3	3	3	3,5	3,5	4	4	4,5	5
35	1,5	1,5	1,5	2	2	2,5	2,5	2,5	2,5	3	3	3,5	3,5	4	4,5
30	1	1	1	1,5	1,5	2	2	2	2,5	2,5	2,5	3	3	3,5	4
25	1	1	1	1	1,5	1,5	1,5	1,5	2	2	2,5	2,5	2,5	3	3,5
20	1	1	1	1	1	1	1	1	1	1,5	1,5	2	2	2,5	2,5
15	1	1	1	1	1	1	1	1	1	1	1	1	1,5	1,5	2
10	1	1	1	1	1	1	1	1	1	1	1	1	1	1	1

Danfoss can accept no responsibility for possible errors in catalogues, brochures and other printed material. Danfoss reserves the right to alter its products without notice. This also applies to products already on order provided that such alterations can be made without consequential changes being necessary in specifications already agreed. All trademarks in this material are property of the respective companies. Danfoss and the Danfoss logotype are trademarks of Danfoss A/S. All rights reserved.