



# СБОРНИК ИНСТРУКЦИЙ

для отопительных котлов серии **Компакт**



Версия документа  
2017-10-03





# Компакт HR Eco 24 Solo

## Инструкция по установке

Внимательно прочтите эти инструкции перед установкой и использованием прибора.

Соблюдайте эти инструкции при установке и эксплуатации оборудования. Всегда действуйте в соответствии с указанными инструкциями.

## Содержание

1.1	Основные положения.....	5
1.2	Система теплоснабжения.....	5
1.3	Система газоснабжения.....	5
1.4	Система электроснабжения.....	5
1.5	Система водоснабжения (в случае, если устройство оснащено функцией нагрева горячей воды).....	5
1.6	Система дымоотведения и вентиляции.....	5
<b>2.</b>	<b>Описание устройства.....</b>	<b>5</b>
2.1	Общее описание.....	6
2.2	Предназначение.....	6
2.3	Режимы работы котла.....	6
2.4	Подключение к персональному компьютеру (ПК).....	8
2.5	Режимы проведения диагностики и настройки.....	8
2.5.1	Функция «Защита от замерзания».....	9
<b>3.</b>	<b>Основные компоненты котла.....</b>	<b>10</b>
<b>4.</b>	<b>УСТАНОВКА ОБОРУДОВАНИЯ.....</b>	<b>11</b>
4.1	Габаритные размеры.....	11
4.1	Место установки.....	12
4.1.1	Установка в кухонном помещении и в нишах.....	12
4.1.2	Как снять декоративный кожух и переднюю панель.....	12
4.2	Монтаж устройства.....	13
4.2.1	Установка декоративного кожуха.....	13
<b>5.</b>	<b>ПОДКЛЮЧЕНИЯ.....</b>	<b>14</b>
5.1	Подключение к отопительному контуру.....	14
5.1.1	Термостатические клапаны радиаторов.....	14
5.1.2	Подогрев теплого пола.....	14
5.2	Подключение внешнего бойлера.....	15
5.3	Электрические подключения.....	16
5.3.1	Электрическая колодка котла.....	16
5.4	Подключение комнатного термостата.....	17
5.4.1	Комнатный термостат Вкл/Выкл.....	17
5.4.2	Комнатный термостат с модуляцией, Open Therm  .....	17
5.4.3	Беспроводной комнатный термостат с модуляцией  .....	17
5.4.4	Проверка соединения между устройством и комнатным термостатом RF.....	18
5.4.5	Разрыв существующей пары котел-термостат.....	18
5.4.6	Датчик уличной температуры.....	18
5.5	Подключение газа.....	18
Проверьте отсутствие утечек газа, при этом давление в газовой сети не должно превышать 500 мм Н <sub>2</sub> ОДымоотвод и подача воздуха.....		18
5.5.1	Дымоотведение по типу – Открытая камера сгорания (B23 или B33).....	19
5.5.2	Установка с типом – Закрытая камера сгорания (C**).....	19
5.6	Протяженность дымоотводов/воздуховодов.....	20
5.6.1	Длины участков труб при концентрическом (коаксиальном) типе дымоотведения.....	20
Коаксиальное 60/100.....		20
Коаксиальное 80/125.....		20
5.6.2	Эквивалентные длины элементов.....	21
5.6.3	Пример расчета.....	21
<b>6.</b>	<b>ОБСЛУЖИВАНИЕ УСТРОЙСТВА.....</b>	<b>22</b>
6.1	Заполнение устройства теплоносителем.....	22
6.1.1	Система Теплоснабжения.....	22
6.1.2	Система Горячего водоснабжения (ГВС) (только при применении внешнего бойлера).....	22
6.1.3	Подключение газа.....	22
6.2	Система управления.....	23
6.3	Долговременное выключение устройства.....	24
6.3.1	Защита от замерзания.....	24
<b>7.</b>	<b>УСТАНОВКИ И НАСТРОЙКА Устройства.....</b>	<b>24</b>
7.1	Настройка через панель управления.....	24
7.2	Настройка сервисных параметров.....	25

7.3	Сервисные параметры .....	26
7.4	Управление внешним бойлером в режиме Комфорт ГВС .....	27
7.5	Установка предельной мощности для Отопительного контура.....	27
7.6	Установка пределов модуляции циркуляционного насоса .....	28
7.7	Погодная компенсация температуры .....	29
7.8	Перевод на альтернативный тип газа .....	29
7.8.1	Установка газового ограничителя.....	29
7.9	Контроль соотношения Газ/Воздух.....	30
7.10	Проверка качества сгорания топлива.....	31
7.10.1	Измерения при Максимальной тепловой мощности устройства.....	31
7.10.2	Измерения при Минимальной тепловой мощности устройства.....	31
7.10.3	Настройка соотношения газ/воздух на Мин. мощности устройства.....	33
<b>8.</b>	<b>НЕИСПРАВНОСТИ</b> .....	<b>35</b>
8.1	Коды блокировок и неисправностей.....	35
8.2	Прочие неисправности.....	35
8.2.1	Горелка не производит розжиг.....	35
8.2.2	Горелка разжигается с хлопком .....	36
8.2.3	Звук резонирования в горелке .....	36
8.2.4	Не нагревается система отопления.....	36
8.2.5	Тепловая мощность снижена .....	37
8.2.6	Температура в отопительном контуре не достигает заданной .....	37
8.2.7	Не нагревается горячая вода (в случае наличия данной функции).....	37
8.2.8	Горячая вода выходит с более низкой температурой.....	37
<b>9.</b>	<b>Сервисное обслуживание</b> .....	<b>38</b>
9.1.1	Разборка .....	38
9.1.2	Очистка .....	38
9.1.3	Сборка.....	38
<b>10.</b>	<b>Технические характеристики</b> .....	<b>39</b>
10.1	Характеристики оборудования в соответствии с CELEX-32013R0811, ANNEX iV.....	39
10.1	Электрическая схема Kompakt HR eco Solo.....	40
10.1	Сопротивления NTC – датчиков.....	40



© 2016 ACV International

Все права защищены.

Предоставленная информация относится к стандартной версии продукта. Поэтому ACV International не может быть привлечена к ответственности за любые убытки или ущерб, вытекающие из технических характеристик продукта, отклоняющихся от стандартной версии. Доступная информация была собрана со всей возможной осторожностью, однако ACV International не может нести ответственность за любые ошибки в информации или за ее последствия.

ACV International не может нести ответственность за убытки или ущерб, возникшие в результате работы, выполняемой третьими лицами.

## Данная инструкция

Данная инструкция позволит собрать, установить, и производить техническое обслуживание безопасным образом. Соблюдение инструкции является обязательным.

Для уточнений свяжитесь с производителем или его официальным представителем.

Держите инструкцию в непосредственной близости от котла.

## Аббревиатуры и сокращения, используемые в инструкции

Описание	Сокращение
Высокоэффективный	ВЭ
ACV Компакт HR настенный газовый котел	Устройство
Устройство и обвязка с системой теплоснабжения	Система отопления

## Специальные символы

Ниже приведены пиктограммы (маленькие картинки с символами), которые используются в данном руководстве.



### ОСТОРОЖНО!

Работы, выполнение которых требует особого внимания. Пренебрежение требованиями может привести к повреждению устройства, иного оборудования, загрязнению окружающей среды или получению травм.

## Техническая и сервисная поддержка

Все обращения относительно специфических настроек, монтажа, обслуживания, а также работ по ремонту направляете по адресу:

ACV International  
Oude Vijverweg 6  
B-1653 Dworp  
www.ACV.com

## Идентификация устройства

Шильдик с технической информацией расположен на нижней крышке котла и содержит следующую информацию:

- A. Тип устройства
- B. Тепловая мощность ГВС (кВт)
- C. Макс./Мин. тепловая производительность (кВт)
- D. Полезная мощность (кВт)
- E. Категория газа
- F. Давление газовой сети (мбар)
- G. Тип газа
- H. Номер
- I. Категория устройства
- J. Макс. Давление для отопительного контура (бар)
- K. Макс. температура для отопительного контура (°C)
- L. н/и
- M. Тип электрической сети

## Compact HR eco \*\* Solo

No:

Anno:

### Condensing boiler

Type: B23, B33, C13(x), C33(x), C43(x), C53(x), C63(x), C83(x), C93(x)

Type BE: B23, B33, C13(x), C33(x), C43(x), C53(x), C83(x), C93(x)

NOx classe: 5

PIN: 0063 AR 3527

BE	G20 - 20mbar	I2E(S)
	G25 - 25mbar	

CZ, SK		I13H2P
--------	--	--------

FR	G20 - 20mbar	I12Esi3P
----	--------------	----------

LU, PL		I12E3P
--------	--	--------

Qn (Hi) G20: ** - **	G25: ** - **	kW
----------------------	--------------	----

Pn(80-60)	** - **	kW
-----------	---------	----

Pn(50-30)	** - **	kW
-----------	---------	----

PMS	3	bar
-----	---	-----

Tmax	90	°C
------	----	----

~230V-50Hz, 80W, IP44 (B23, B33= IP20)

ACV International	
Oude Vijverweg 6	
1653 DWORP Belgium	0063
Email: International@acv.com	2013

## ОТВЕТСТВЕННОСТЬ ЗА БЕЗОПАСНОСТЬ

Компания-производитель ACV International не берет на себя ответственность за любой ущерб или повреждение здоровья в случае не соблюдения требований данного руководства, а также требований действующих норм в отношении монтажа и использования отопительного котла и совместимых аксессуаров.

### 1.1 Основные положения

Система отопления и водоснабжения должна соответствовать действующим нормам и правилам в частности:

- Требованиям текущей инструкции по установке устройства
- Строительным Нормам и Правилам в области стоитеьства
- Правилам Устройства Электроустановок
- Санитарным нормам
- Прочим нормам, в соответствии с местным законодательством.

### 1.2 Система теплоснабжения

При выполнении системы отопления необходимо руководствоваться базовыми принципами построения таких систем с индивидуальными источниками теплоснабжения. В общем, должны выполняться требования, изложенные в:

- NEN 3028: Requirements for fuel combustion installations.
- СП 60.13330.2012
- СНиП 41-01-2003

### 1.3 Система газоснабжения

При подключении устройства к системе газоснабжения необходимо соблюдать действующие нормы по безопасности, такие как :

- NEN 1078 (2004): Supply for gas with an operating pressure up to and including 500 mbar – performance requirements- new estate
- NPR 1088: Ventilation in dwellings and residential buildings.
- NPR 3378: Guidelines for gas installations.
- NEN 2920: Requirements for domestic gasconsuming installations and . . . on commercial butane, commercial propane en butane/propane mixtures
- ПБ 12-368-00;
- СП 62.13330.2011.

### 1.4 Система электроснабжения

В области электроснабжения :

- NEN 1010: Safety requirements for low-voltage installations
- ПУЭ : В части оборудования до 1000В

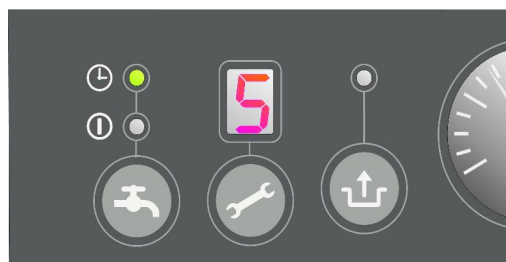
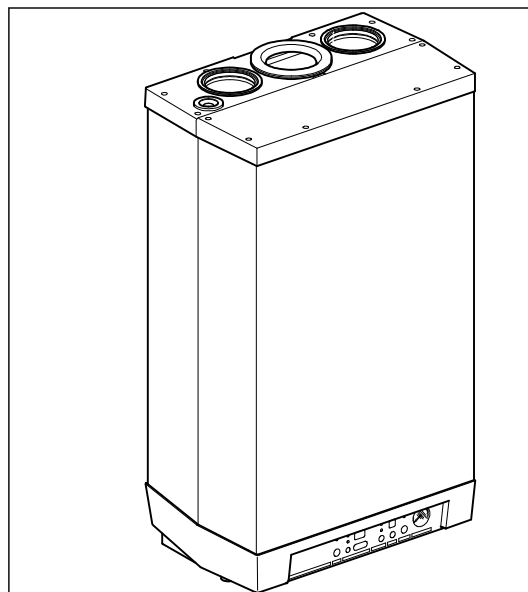
### 1.5 Система водоснабжения (в случае, если устройство оснащено функцией нагрева горячей воды)

- Требования СанПиН и СНиП в облмсти водоснабжения и качества воды, или иных норм действующих на момент проведения установки.

### 1.6 Система дымоотведения и вентиляции

Дымоотведение, подача воздуха, и вентиляция помещений должна соответствовать требованиям:

- NEN 1078 (2004): Supply for gas with an operating pressure up to and including 500 mbar – performance requirements- new estate
- NEN 2757: Air supply and smoke outlet of incineration furnaces in buildings – determination methodes.
- NPR 3378: Guidelines for gas installations
- СНиП 41-01-2003
- ДБН В.2.5-20-2001



## 2. ОПИСАНИЕ УСТРОЙСТВА

## 2.1 Общее описание

Отопительный котел ACV Kompakt HR – настенный высокоэффективный котел, работающий на газовом топливе. Устройство предназначено для производства тепла и нагрева бытовой воды для системы горячего водоснабжения (ГВС).

Подача воздуха для горения и отвод продуктов сгорания может осуществляться по коаксиальному типу дымоотвода, однако при необходимости и по двум отдельным трубопроводам.

В зависимости от типа поставки котел может поставляться совместно с монтажными аксессуарами, но при необходимости, могут быть поставлены и дополнительные комплекты.

Котлы серии ACV Kompakt HR имеют знаки сертификации CE, 'Gaskeur' (Германская сертификация), HR, SV и EAC.

Стандартный вариант поставки котла рассчитан на использование природного газа (G20). В случае необходимости перевода на иной тип газа, можно использовать специальный комплект по переводу.

## 2.2 Предназначение

Отопительный котел ACV Kompakt HR – настенный высокоэффективный отопительный котел, со встроенной модулируемой газовой горелкой, которая позволяет ему автоматически адаптировать уровень тепловой мощности в зависимости от потерь тепла. Предназначен для работы в водяных системах отопления различного типа, с температурой теплоносителя не превышающей +90С.

Котел поставляется в двух версиях и в документации может применяться следующие сокращения: Solo – одноконтурная версия (без встроенного нагрева бытовой воды), Kombi – двухконтурная версия (со встроенным контуром воды для нужд горячего водоснабжения).

Устройство оснащено Би-металлическим теплообменником, который состоит из медных трубопроводов, заключенных в монолитный алюминиевый блок.

Котлы при использовании дополнительного переключающего клапана и датчика температуры совместно с котлом версии Solo можно нагревать бытовую воду во внешнем бойлере. Автоматика котла управляет процессом нагрева бытовой воды в приоритетном режиме над режимом отопления.

Устройство оснащено электронной системой управления, которая, в общем, отвечает за функционирование котла, и в частности за розжиг/модуляцию/тушение и безопасную работу газовой горелки, обработку запросов на нагрев системы отопления и нагрева бытовой воды, обработку команд с внешних управляющих устройств.

## 2.3 Режимы работы котла

Для отображения текущего режима работы котла используется сервисный индикатор.

### Выключен

На устройство подается электропитание, но само устройство выключено, и не выполняет никаких функций. Запросы на нагрев системы отопления или нагрева бытовой воды игнорируются. Единственная функция, которая продолжает действовать в этом режиме – функция Защита от замерзания. В этом случае устройство включает циркуляционный насос и горелку, если температура теплоносителя снижается до низких значений.

При активации данной функции на сервисном индикаторе отображается код 7 (идет подогрев теплообменника). Мы не рекомендуем отключать котел от электросети, если есть риск замерзания системы отопления.

Также в этом режиме можно просмотреть текущее давление теплоносителя в отопительном контуре (ед.изм. в Бар), которое отображается на индикаторе температуры.

### Режим Ожидания

Светодиодный индикатор, расположенный над кнопкой  горит вместе с одним из индикаторов активности функции Комфорт ГВС. Устройство ожидает запроса на нагрев для системы отопления или ГВС.

### Режим Постциркуляции

По завершении режима Отопление циркуляционный насос продолжает работать некоторое время в соответствии параметрами, описанными в разделе **Ошибка! Источник ссылки не найден.**, на странице: **Ошибка! Закладка не определена.** При необходимости, настройки можно изменить.

Дополнительно этот режим активизирует насос на 10 секунд каждые 24 часа для предотвращения блокировки. Отсчет времени происходит от момента последнего включения. Если вам необходимо включать насос чаще, то это можно сделать поставив желаемое время на комнатном термостате (если он оснащен таймером).

## 1 Заданная температура достигнута

Система управления останавливает нагрев, в случае если температура теплоносителя превысит заданную, даже в режиме модуляции горелки. Работа возобновится через некоторое время, когда температура теплоносителя немного снизится.

## 2 Самопроверка

Для повышения безопасности система управления периодически проверяет подключенные датчики температуры. Во время этого режима другие функции не выполняются.

## 3 Продувка

Перед каждым включением и выключением горелки система управления осуществляет продувку камеры сгорания воздухом. Для этого система управления включает встроенный воздушный вентилятор на стартовый уровень. Когда нужная скорость достигнута, то происходит розжиг горелки. Во время данного режима на сервисном индикаторе отображается код 3.

## 4 Розжиг горелки

После продувки камеры сгорания происходит розжиг газовой горелки котла за счет генерации электроразрядов на электроде розжига. Во время режима розжига отображается код 4. Если горелка не розожглась, то через 15 секунд происходит повторная попытка. Всего система предусматривает 4 одновременных попытки розжига, и в случае неудачи, блокирует работу котла (см. раздел 8.2.1).

## 5 Режим «Отопление»

В качестве внешних управляющих устройств к системе управления котла могут быть подключены: комнатный термостат Вкл/Выкл, термостат OpenTherm, радиотермостат, датчик уличной температуры, или дополнительные системы управления. (см. раздел 10.1)

При получении команды на подогрев, запускается вентилятор (отображается код 3), далее происходит розжиг горелки (код 4) и при успешном розжиге горелки на сервисном индикаторе отображается код 5, что соответствует работе котла в режиме Отопление.

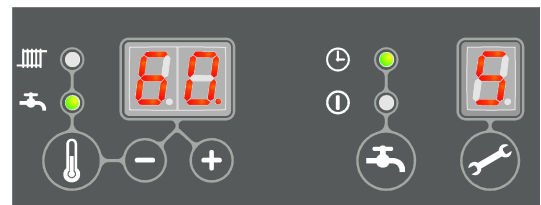
Во время данного режима система управления адаптирует скорость вентилятора, тем самым регулируя уровень тепловой мощности котла в зависимости от требуемого в системе отопления и преследуя задачу поддерживать заданную температуру теплоносителя.

Если к котлу подключен комнатный термостат Вкл/Выкл, то на индикаторе температур котла отображается заданная пользователем температура теплоносителя. В случае, если к котлу подключен комнатный термостат OpenTherm, то котел использует значение, рассчитанное термостатом исходя из оптимальных характеристик нагрева. В случае если к котлу подключен уличный датчик, то котел изменяет температуру теплоносителя в соответствии с Кривой нагрева, используемой при погодозависимом режиме управления. В последних двух случаях на температурном индикаторе показывается предельно-разрешенная температура для теплоносителя.

При активации этого режима, на индикаторе выводится заданная (или расчетная в случае с погодозависимым режимом) температура теплоносителя. Температура теплоносителя может быть установлена в диапазоне от 30°C до 90°C. (см. раздел 7.1).

Просмотреть текущую температуру теплоносителя можно, если нажать кнопку сервисных функций во время активного режима Отопление.

В случае если функция Комфорт ГВС активирована (код 7) то все запросы по шине OpenTherm с нагревом ниже 40°C игнорируются.



Сопrotивление R можно удалить, если комнатный термостат не нуждается в нагрузочном резисторе сопротивления (см. раздел 10.1).

## 6 Работа котла в режиме ГВС

Режим нагрева горячей воды имеет приоритет над режимом отопления. При использовании внешнего бойлера режим ГВС запускается как только температурный датчик бойлера обнаружит снижение температуры воды в бойлере на 5 °C ниже установленной пользователем. В этом случае распределительный клапан переключается на подачу теплоносителя в греющий контур бойлера, и режим Отопление прекращается до момента пока температура горячей воды не достигнет заданной. Во время этого режима на сервисном дисплее отображается код 6

Система управления котлом позволяет использовать термостат бойлера вместо датчика. В этом случае режим ГВС активируется, когда контакты термостата разомкнуты и прекращается при их замыкании.

Во время режима ГВС мощность горелки контролируется системой управления по принципу контроля температурного градиента нагреваемой бытовой воды. Это позволяет не перегревать теплоноситель и в то же время добиться стабильной температуры нагреваемой воды.

Для двухконтурной версии котла, в котором для нагрева бытовой воды имеется встроенный в теплообменник контур, переход в режим ГВС происходит за счет датчика протока, реагирующего на разбор горячей воды в системе ГВС. Модуляция горелки происходит за счет температурного датчика ГВС и за счет датчика протока жидкости.

Температура горячей бытовой воды может быть установлена на панели управления котла в диапазоне от 40 до 65°C (см. раздел 7.1). Установленная температура отображается на температурном дисплее во время режима ГВС.

Текущую температура ГВС можно посмотреть если нажать и удерживать сервисную кнопку во время активного режима ГВС.

## 2.4 Подключение к персональному компьютеру (ПК)

Система управления котлом имеет возможность подключения к персональному компьютеру с помощью специального адаптера и соответствующего программного обеспечения. Это средство позволяет производить сервисные настройки и проверки котла.




## 2.5 Режимы проведения диагностики и настройки

Для облегчения наладки котла можно воспользоваться средством системы управления по принудительному включению котла в максимальных и минимальных режимах.

Активация режима проведения диагностики активирует работу котла с фиксированным уровнем тепловой мощности, внешние сигналы управления игнорируются. Функции защиты от перегрева работают в штатном режиме.

Чтобы войти в данный режим необходимо одновременно нажать кнопки + и - .

### Программы проведения диагностики

Описание	Комбинация клавиш	Обозначения на дисплее
Включение горелки на минимальной мощности режима Отопление	 и -	"L"
Включение горелки на максимальной мощности режима Отопление (см. Раздел <b>Ошибка! Источник ссылки не найден.</b> , пар-р 3)	 и + (1x)	"h"
Включение горелки на максимальной мощности режима ГВС (см. раздел <b>Ошибка! Источник ссылки не найден.</b> , пар-р 4)	 и + (2x)	"H"
Выход из режима тестирования	+ и -	Активный режим

### Дополнительная информация в режиме диагностики:

В течение проведения программ диагностики можно дополнительно посмотреть:

- Удерживая кнопку - отображается значение давления в отопительном контуре.
- Удерживая кнопку + отображается значение тока ионизации (сервисная информация).

### 2.5.1 Функция «Защита от замерзания»

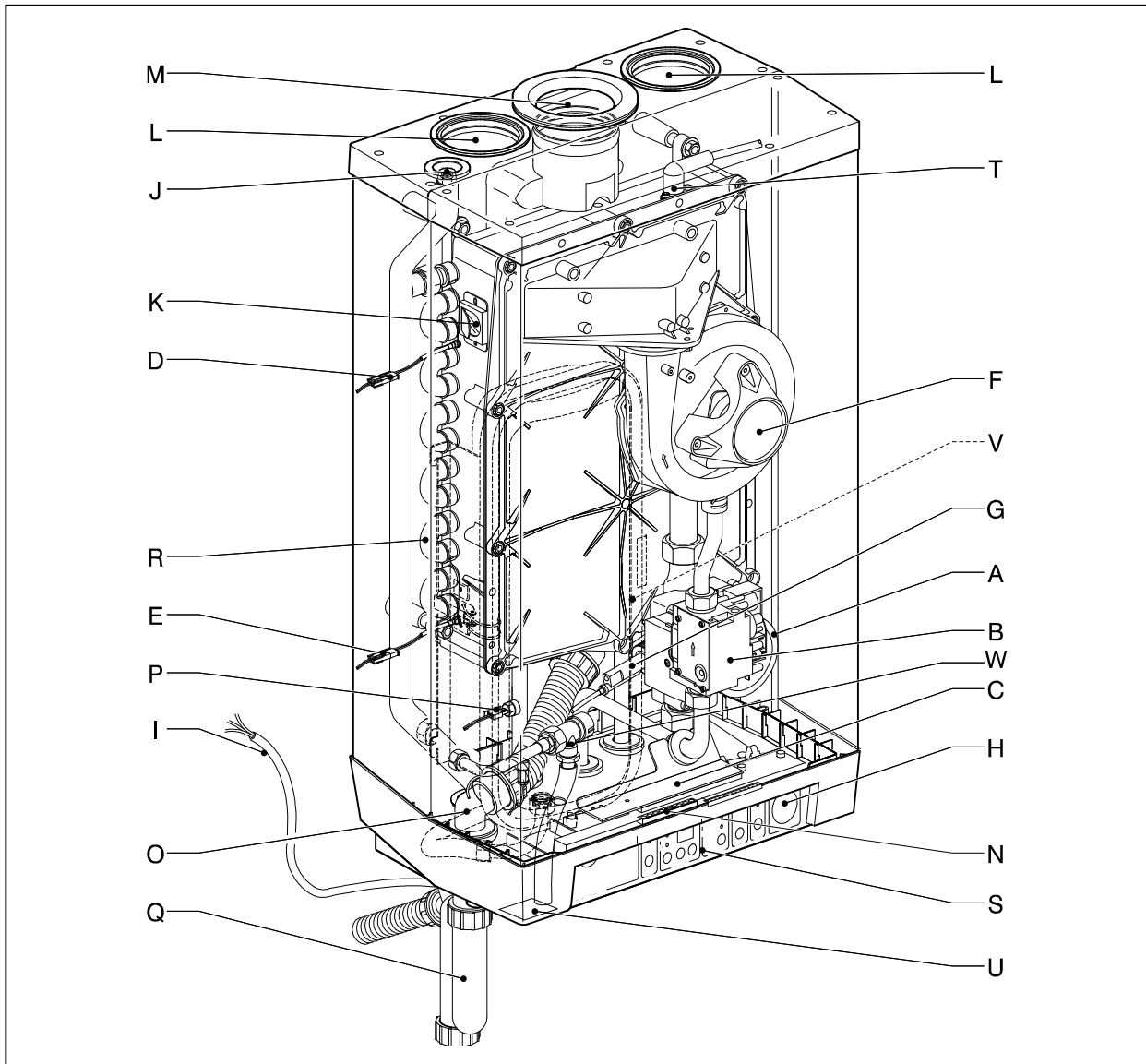


- Функция Защиты от замерзания обеспечивает защиту котла от замерзания. Если температура в теплообменнике котла опускается до опасно низких значений, то котел принудительно запускает циркуляционный насос и активирует горелку, до момента прогрева. Когда функция активируется, то на сервисном индикаторе отображается код  (прогрев теплообменника).
- В случае риска замерзания системы отопления или ее части, необходимо использовать дополнительный термостат защиты от замерзания, который устанавливается на возвратной трубе теплоносителя в самом холодном помещении. Подключение к котлу производится согласно электрической схемы (см. раздел 10.1.)

#### Примечание:

Даже если устройство не работает (символ  на сервисном индикаторе), то функция защиты от замерзания котла остается активной. В то время как запросы на нагрев, даже от внешнего термостата защиты от замерзания не обрабатываются.

### 3. ОСНОВНЫЕ КОМПОНЕНТЫ КОТЛА

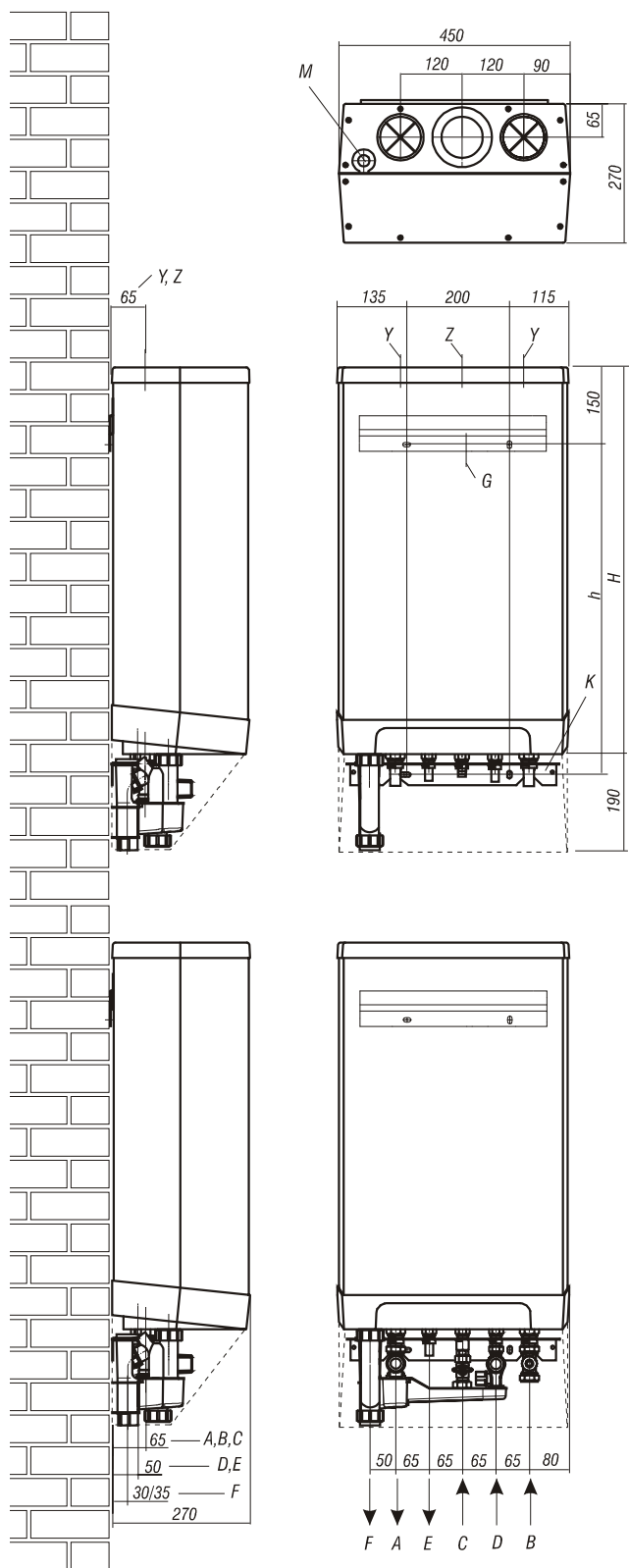


- |   |   |   |   |
|---|---|---|---|
| A | Циркуляционный насос                          | K | Смотровое окошко                        |
| B | Газовый клапан                                | L | Воздухозаборник                         |
| C | Система управления                            | M | Клеммная колодка внешних подключений X4 |
| D | Темп.датчик подачи теплоносителя S1           | N | Лоток для сбора конденсата              |
| E | Темп.датчик возврата теплоносителя S2         | O | Отвод конденсата                        |
| F | Вентилятор                                    | P | Сифон                                   |
| G | Расширительный бак                            | Q | Теплообменник                           |
| H | Манометр                                      | R | Электрод розжига/контроля пламени       |
| I | Электрическая вилка евростандарта ~ 230В/50Гц | S | Панель управления                       |
| J | Ручной воздухоотводчик                        | T | Электрод розжига/контроля пламени       |
|   |   | U | Расположение шильдика                   |

## 4. УСТАНОВКА ОБОРУДОВАНИЯ

### 4.1 Габаритные размеры

Габаритные размеры с нижним типом подключения:



#### Котел + монтажный кронштейн

A =	Подача в отопление	Ø22 (¾" (M))
B =	Возврат из отопления	Ø22 (¾" (M))
C =	Газ	Ø15 (½" (M))
F =	Отвод конденсата	Ø25 (гофрированный)
h =	640мм	
H =	750мм	
Z =	Дымоотвод	Ø80
Y =	Воздухозаборник	Ø80

#### Котел + кронштейн + комплект гидравлических подключений

A =	Подача в отопление	Ø22 (¾" (M))
B =	Возврат из отопления	Ø22 (¾" (M))
C =	Газ	Ø15 (½" (M))
F =	Отвод конденсата	Ø32 или Ø40
Z =	Дымоотвод	Ø80
Y =	Воздухозаборник	Ø80



## 4.1 Место установки

Котел должен устанавливаться в соответствии с местными правилами и нормами в отношении данного типа оборудования.

Монтаж котла должен производиться на стену, которая способна выдержать вес устройства.

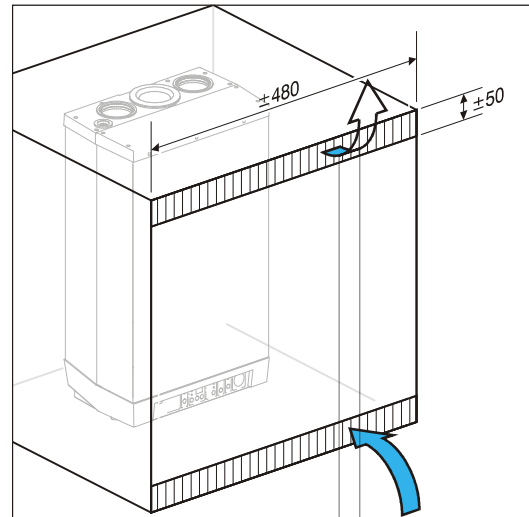
Рекомендуемые минимальные расстояния от стенок котла до стен составляют 50 см от верхней и от нижней части и не менее 10 см с боковых сторон.

Стена, на которой будет устанавливаться котел, должна быть из негорючих материалов. В случае установки котла на легкие конструкции возможно появление посторонних шумов и вибраций, поэтому рекомендуется воздерживаться от такого типа установок.

Недопустимо наличие горючих жидкостей в непосредственной близости с котлом.

Если вы планируете осуществлять подачу воздуха из помещения, где установлен котел, то в обязательном порядке необходимо предусмотреть приточную и вытяжную вентиляцию в помещении с объемом подаваемого воздуха, достаточного для правильного функционирования устройства. Дополнительно смотрите раздел 5.5.1).

Не устанавливайте котел на улице или в помещениях, где есть риск замерзания конденсатоотводящей трубки.



### 4.1.1 Установка в кухонном помещении и в нишах

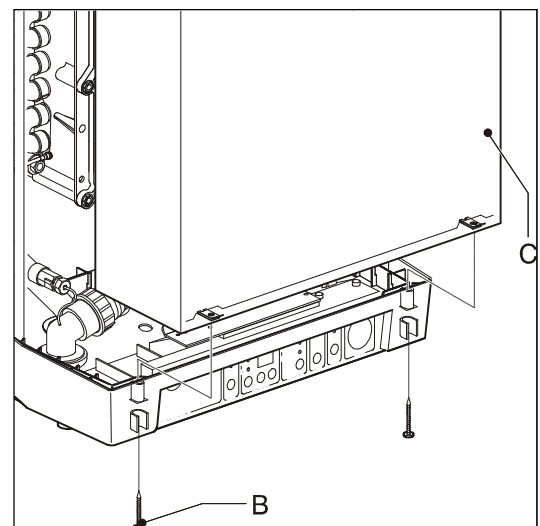
При установке отопительного котла в помещениях общего назначения или в помещениях кухонь допускается установка котла в нишах, и даже, в шкафчиках.

Основные условия, которые вы должны соблюсти – это достаточные вентиляционные проемы в верхней и нижней части ниши или шкафчика, которые ни в коем случае нельзя закрывать. Размер сечения вентиляционных отверстий должно быть не менее 50 мм на 480 мм с верхней и нижней части.

### 4.1.2 Как снять декоративный кожух и переднюю панель

В качестве опции к котлу может поставляться декоративный кожух для трубных соединений котла. Если вам требуется получить доступ ко внутренней части котла, то необходимо проделать следующее:

- Потяните декоративный кожух (А) на себя, затем вниз.
- Отверните два винта (В), расположенных по краям панели управления.
- Потяните нижнюю часть панели (С) на себя.



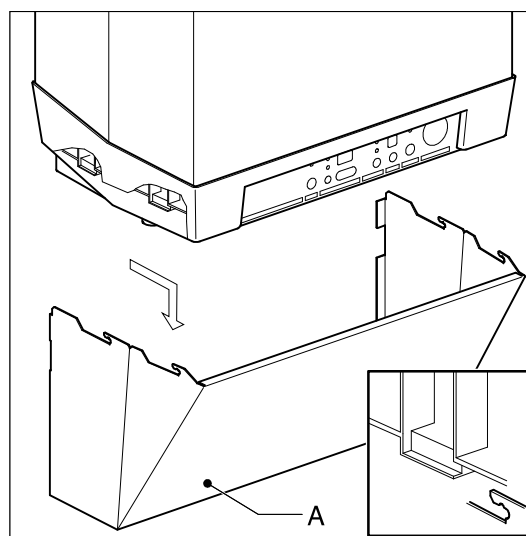
## 4.2 Монтаж устройства

1. Распакуйте котел.
2. Проверьте комплект поставки, которая должна содержать следующие позиции:
  - Котел (А)
  - Простой настенный кронштейн (В)
  - Сифон для конденсата (С)
  - Инструкция по монтажу и эксплуатации
3. Проверьте корпус устройства на отсутствие повреждений, при обнаружении сразу сообщите поставщику.
4. Осмотрите систему подвеса котла и удостоверьтесь, что крепежные компрессионные гайки находятся в корпусе, на своих посадочных местах.
5. Установите крепежный кронштейн котла из комплекта поставки на стену и подвесьте котел, выровняв его в горизонтальной плоскости. В случае использования дополнительных монтажных аксессуаров, откорректируйте положение котла так, чтобы монтажные патрубки котла соотносились с крепежными фитингами на монтажном кронштейне.
6. Аккуратно затяните крепежные фитинги, установленные на монтажном кронштейне, не позволяя им провернуться в кронштейне.
7. Откройте крышку панели управления, и отверните два винта по бокам от нее. Далее, снимите переднюю панель котла.
8. Подсоедините гибкий гофрированный патрубок (А) к сифону.
9. Наденьте сифон на сливной патрубок лотка сбора конденсата (С), расположенного снизу котла.
10. Подсоедините другой конец гофрированного патрубка (А) к дренажу через воронку (В).
11. Подключите трубы подачи воздуха и дымоотвод к котлу, согласно положениям раздела 0 .
12. Установите переднюю панель на место, заверните два крепежных винта и закройте крышку панели управления.

В зависимости от подключения установки, котел может быть установлен непосредственно на стене с помощью монтажной планки или на раме с креплением на стену. В обоих вариантах можно также использовать комплект гидравлических соединений, который может быть подключен перед установкой котла.

### 4.2.1 Установка декоративного кожуха

Зацепите переднюю панель за уступы на корпусе, расположенные снизу. Затем прижмите панель к стене до фиксации.



## 5. ПОДКЛЮЧЕНИЯ

### 5.1 Подключение к отопительному контуру

- A. Тщательно промойте систему отопления.
- B. Подключите трубопровод подачи теплоносителя в систему отопления (B) и трубопровод возврата теплоносителя в котел (A) к фитингам на монтажном кронштейне.
- C. Все соединения должны быть затянуты таким образом, чтобы обеспечивать герметичность, но в тоже время не быть излишне затянутыми, чтобы не повредить крепежные элементы.
- D. Существующие соединения не должны быть перекручены для предотвращения протечек.

#### Отопительный контур котла должен быть укомплектован:

- Краном заполнения / слива теплоносителя (A), установленным на патрубке возврата теплоносителя в котел.
- Сливным краном в нижней точке системы отопления.
- Предохранительным клапаном на 3бар (0,3МПа) (B), установленным на патрубке подачи теплоносителя в систему отопления, и не далее, чем 500мм от котла.  
На линии между котлом и предохранительным клапаном не должно быть никакой запорно-регулирующей арматуры.
- Расширительный бак на возвратном патрубке теплоносителя.
- Обратный клапан, в случае если система трубопроводов поднимается вверх сразу после котла для предотвращения гравитационного эффекта циркуляции теплоносителя во время режима ГВС.

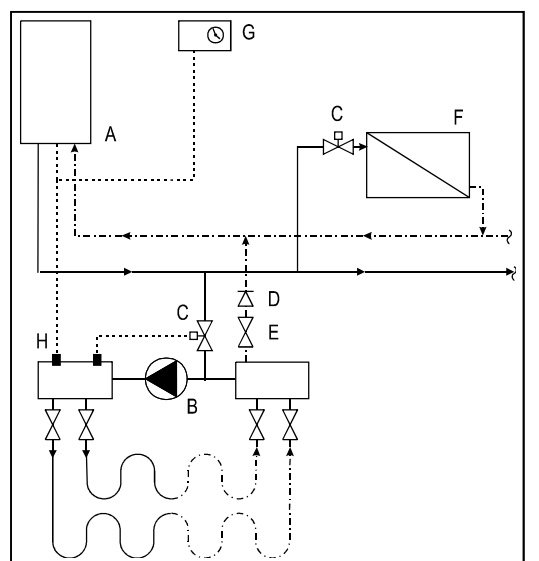
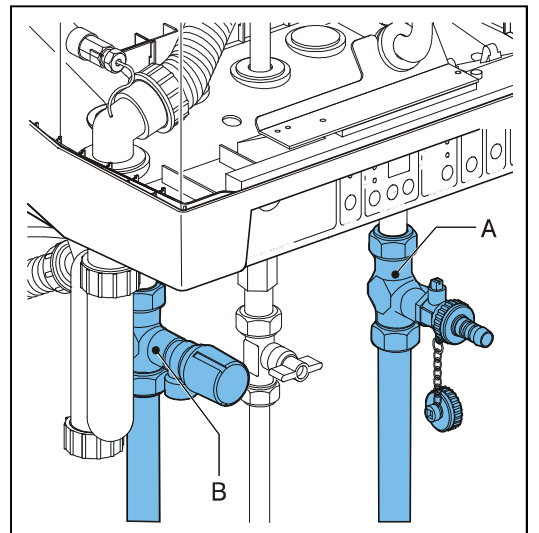
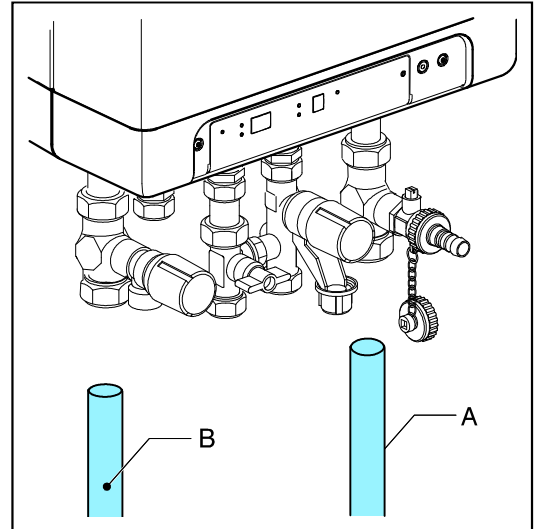
#### 5.1.1 Термостатические клапаны радиаторов

Если радиаторы в системе отопления оборудованы термостатическими вентилями или регулирующими кранами, то при монтаже котла обязательно предусмотрите перепускную линию для обеспечения минимальной циркуляции. Установка перепускной линии должна производиться на расстоянии от котла не менее, чем 6 метров с целью предотвращения перегрева устройства.

#### 5.1.2 Подогрев теплого пола

Для высокой эффективности работы котла в режиме отопления, необходимо исключить проток подогретой воды через бойлер подаваемую насосом теплого пола. Контур теплого пола должен быть подключен к гидравлическому коллектору, но необходимо применить термостатический и зональный клапаны. Это предотвращает проток теплоносителя через котел в случае, когда нагрев не требуется.

- A. Котел
- B. Насос
- C. Термостатический клапан
- D. Обратный клапан
- E. Зональный клапан 230В
- F. Отопительный контур
- G. Комнатный термостат
- H. Ограничительный термостат



## 5.2 Подключение внешнего бойлера

Котлы модификации Solo могут использовать внешний бойлер для подогрева бытовой воды. Для подключения вам понадобятся дополнительные аксессуары:

- Температурный датчик погружного типа (арт. 5476G003)
- Моторизированный трехходовой клапан (арт. 91092647).

Подключите тепловой контур бойлера и трехходовой клапан согласно прилагаемой схеме.

Уберите перемычку между контактами 9 и 10 колодки X4.

Подключите провод электропитания привода трехходового клапана к клеммной колодке X2, а провод датчика температуры к колодке X4 (см. раздел 10.1)

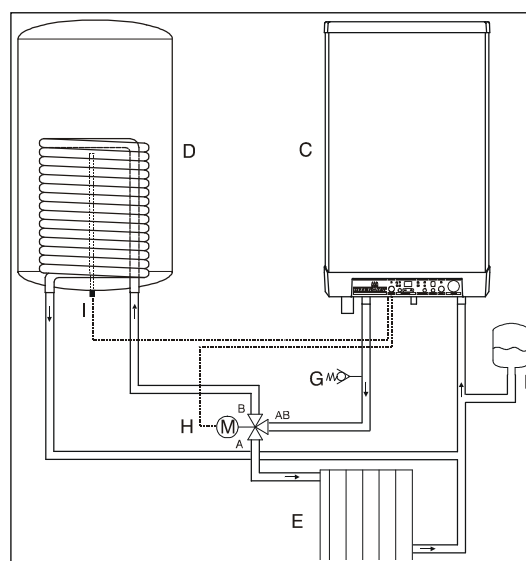
### Описание схемы подключения внешнего бойлера

C	Котел
D	Внешний бойлер
E	Система отопления
F	Расширительный бак
G	Предохранительный клапан
H	Трехходовой распределительный клапан

### Примечание

Вместо датчика температуры бойлера можно использовать термостат. Система управления котла включит подогрев бойлера при размыкании управляющей пары контактов. Возврат в режим Отопление произойдет при замыкании контактов.

Использование термостата бойлера позволяет нагревать бытовую воду в бойлере до температуры, превышающей +65С!



## 5.3 Электрические подключения



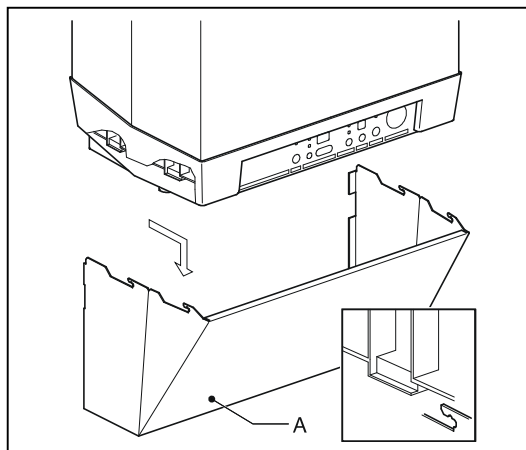
### ВНИМАНИЕ

Подключение котла к электрической сети можно производить через электрическую розетку, снабженную заземляющим контактом, и имеющей подключение к контуру заземления. Розетка должна располагаться на удалении не более чем 1 метра от котла, и должна быть в зоне легкого доступа.

Для помещений с средней и повышенной влажностью подключение к электросети необходимо проводить без разъемных соединений и с обязательной установкой внешнего отключающего устройства.

При проведении каких-либо работ с котлом всегда отключайте его от электросети.

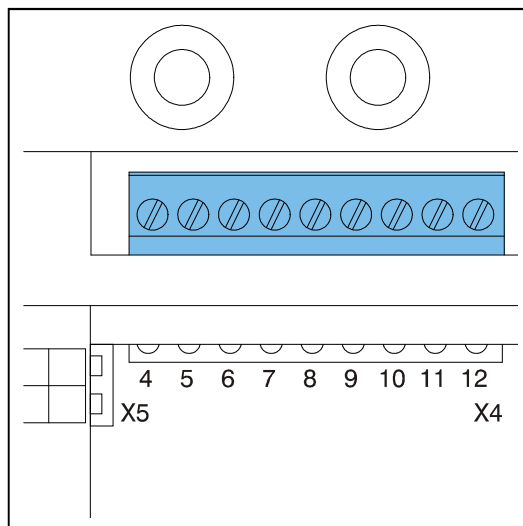
Замена сетевого шнура должна производиться только на оригинальный с производением работ авторизованным персоналом.



1. Потяните декоративный кожух (A) (если установлен) на себя и вниз, после этого снимите его.
2. Отверните винты (1) для того чтобы снять переднюю панель (2).
3. Потяните корпус с блоком управления на себя, одновременно позволяя передней грани опуститься вниз. Таким образом вы получите доступ к клеммным колодкам внешних электрических подключений.
4. В соответствии с разделами **Ошибка! Источник ссылки не найден.** и 10.1 проведите подключение электрических устройств.
5. После завершения работ по подключению электрических устройств подключите вилку котла к заземленной розетке и проверьте наличие фазы на клемме X2-2.
6. Поместите блок управления в исходное положение.

### 5.3.1 Электрическая колодка котла

Элемент	Клемма X4	Примечание
Комнатный термостат	6 - 7	Тип Вкл/Выкл
Комнатный термостат (OpenTherm) или комнатный термостат 2-ой зоны обогрева	11 - 12	При использовании датчика температуры контакты 6-7 должны быть разомкнуты
Датчик уличной температуры.	8 - 9	NTC 12 кОм/25°C
Датчик температуры воды в бойлере или термостат бойлера.	9 - 10	Только Kompakt Solo
Термостат защиты от замерзания	6 - 7	Подключается параллельно с комн. термостатом



## 5.4 Подключение комнатного термостата

### 5.4.1 Комнатный термостат Вкл/Выкл

1. Подключите комнатный термостат (см. раздел 5.3.1).
2. Если необходимо, вы можете подключить ограничительное сопротивление для некоторых видов комнатных термостатов обеспечения минимального тока в цепи 0,1А. Если не уверены, то измерьте величину тока в цепи и выберите соответствующее сопротивление. Максимальное сопротивление в электрической линии с подключенным комнатным термостатом не должно превышать 15 Ом.

### 5.4.2 Комнатный термостат с модуляцией, Open Therm

Устройство позволяет использовать в вашей системе отопления комнатные модулирующие термостаты, поддерживающие коммуникационный протокол OpenTherm.

Наиболее важная особенность таких термостатов – это способность рассчитывать температуру теплоносителя в соответствии с желаемой температурой в помещении, максимально используя доступный диапазон модуляции мощности. Во время каждого включения котла на дисплее показывается расчетная температура теплоносителя.

Подключение комнатного термостата производите согласно раздела 5.3.1.


Если хотите использовать функцию ГВС на комнатном термостате OpenTherm, то вам необходимо активировать на котле функцию Комфорт ГВС: в режиме Eco или в режиме постоянно Вкл и удалить перемычку 4-5 на клемме X4.


Детально ознакомиться с функционированием комнатного термостата вы можете в документации к нему.

### 5.4.3 Беспроводной комнатный термостат с модуляцией




Котлы ACV HR поддерживают беспроводной прием/передачу управляющего сигнала от комнатных радио-термостатов T87RF1003 Round RF, DTS92 и CMS927. Перед использованием необходимо создать пару котел-термостат.

- Удерживайте кнопку перезапуска  в течение 5 секунд, чтобы войти в меню настройки RF-термостата в настройках котла.
- Вы можете увидеть два возможных варианта индикации, означают они следующее:

1. **rF и L / -** : на сервисном индикаторе (над кнопкой ) отображаются попеременно символы **L** и **-**

**Красный индикатор:** мигает


Это показывает, что на данный момент котел не имеет пары с радио-термостатом. В этом режиме можно создать пару с комнатным радио-термостатом следуя инструкции по установке связи к комнатному термостату.

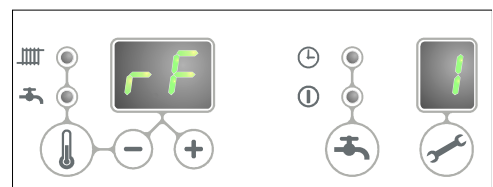
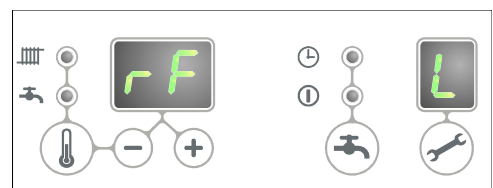
2. **rF и L / 1** : на сервисном индикаторе (над кнопкой ) отображаются попеременно символы **L** и **1**

**Красный индикатор:** выключен

Эта индикация указывает на то, что пара котел-термостат успешно создана или уже существует. Если вам необходимо создать новую пару с другим термостатом, то старая пара будет разорвана.

См. дополнительно: *Разрыв существующей пары котел-термостат.*

- Нажмите кнопку сброса  для выхода из меню установки соединений с комнатным радио-термостатом или подождите около минуты, чтобы изменения вступили в действие.



#### 5.4.4 Проверка соединения между устройством и комнатным термостатом RF

1. Удерживайте кнопку перезапуска  $\uparrow$  в течение 5 секунд – так вы активируете создание пары с радио-термостатом.
2. Нажмите сервисную кнопку  $\curvearrowright$  один раз (1x). На сервисном дисплее отобразится символ «t».
3. На комнатном радио-термостате войдите в режим проведения тестов (см. документацию по комнатному радио-термостату).
4. **Красный индикатор**, расположенный над кнопкой сброса  $\uparrow$  будет мигать, если соединение с котлом установлено.
5. Нажмите кнопку сброса  $\uparrow$  еще раз для выхода из данного режима настройки. Или будет произведен автоматический выход из данного режима по истечении одной минуты со времени получения последнего радиосигнала.

#### 5.4.5 Разрыв существующей пары котел-термостат

- Удерживайте кнопку перезапуска  $\uparrow$  в течение 5 секунд – так вы активируете меню создания пары с радио-термостатом.
- Нажмите сервисную кнопку  $\curvearrowright$  дважды (2x). На сервисном индикаторе отобразится символ «C».
- Снова нажмите кнопку перезапуска  $\uparrow$  для разрыва существующей пары. На температурных индикаторах снова замигают символы «rF» и «L / -». Если необходимо, то радио-термостат снова может быть подключен к устройству.
- Нажмите кнопку  $\uparrow$  для выхода из меню или подождите 1 минуту для автоматического выхода. На сервисном дисплее отобразится символ «P».

#### 5.4.6 Датчик уличной температуры

Система управления котла позволяет использовать датчик уличной температуры. Желательно использовать датчик уличной температуры в комбинации с комнатным термостатом.

Уличный датчик можно использовать в сочетании с комнатный термостат типа Вкл/Выкл или комнатным термостатом OpenTherm. При поступлении запроса на нагрев системы отопления от комнатного термостата, котел будет стремиться достичь расчетной температуры теплоносителя, которая автоматически корректируется в соответствии с текущей температурой на улице и установленной тепловой мощностью котла.

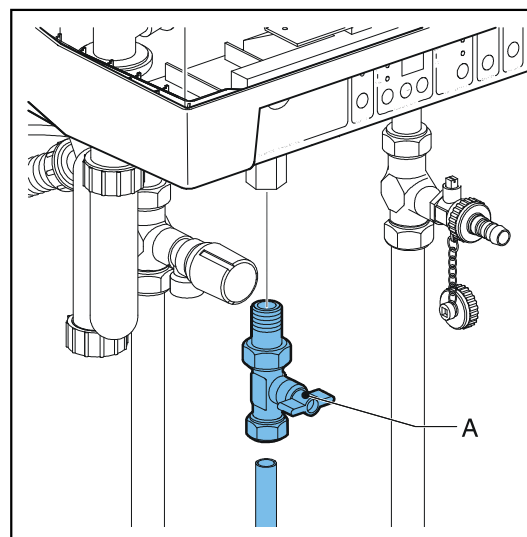
Подключение датчика уличной температуры производите согласно разделу 5.3.1.

Детальную информацию по настройке режима отопления и погодного регулирования указано в разделе 7.7.

### 5.5 Подключение газа

1. Установите газовый кран (A) на линию подачи газа к котлу.
2. Желательно установить газовый кран прямо на резьбовой газовой фитинг установочного кронштейна.
3. Установите на линии подвода газа к котлу газовый фильтр для предотвращения попадания загрязнений в газовый тракт котла.
4. Подключите котел к системе газоснабжения.

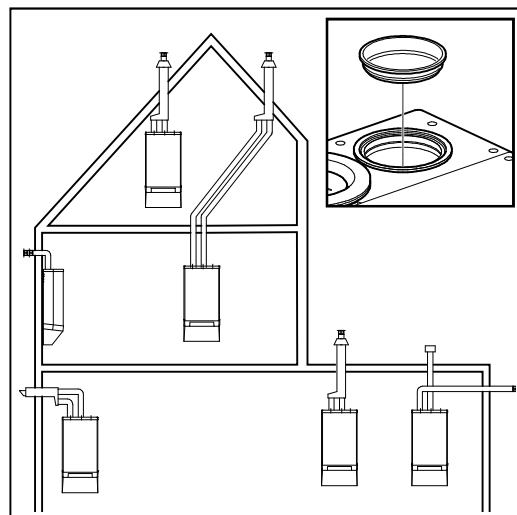
**Проверьте отсутствие утечек газа, при этом давление в газовой сети не должно превышать 500 мм H<sub>2</sub>O**





## Дымоотвод и подача воздуха

- Штатно котел поставляется с установленным адаптером подключения к коаксиальному дымоотводу, позволяющем организовать дымоотвод и подачу воздуха для сжигания топлива в одном элементе трубы. За счет концентрического (коаксиального) типа и диаметром 60мм/100мм (далее просто 60/100).
- Система дымоотведения должна быть правильно подключена к котлу. При подключении дымоотвода к котлу должна обеспечиваться герметичность всех соединений элементов дымоотведения.
- При необходимости использования системы дымоотведения с размерностью 80/125 необходимо заменить поставляемый адаптер на опциональный с соответствующим типоразмером.
- При демонтаже комплектного адаптера 60/100 и снятии заглушки с воздухозаборного канала можно организовать систему из отдельного подвода воздуха и отвода продуктов сгорания размерностью 80мм и 80 мм (далее просто 80-80).



### 5.5.1 Дымоотведение по типу – Открытая камера сгорания (B23 или B33)

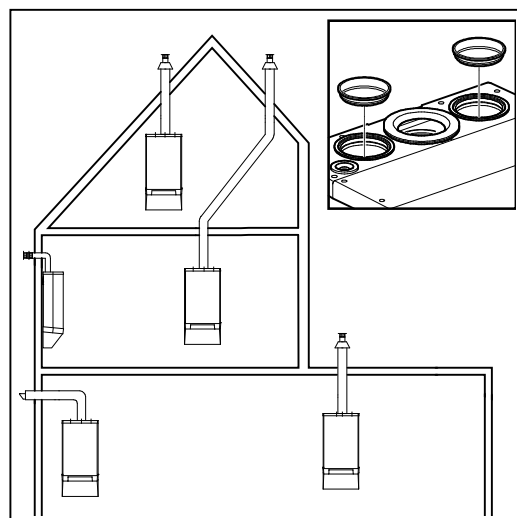


#### ВАЖНОЕ ЗАМЕЧАНИЕ

Убедитесь, что помещение, где устанавливается котел соответствует требованиям к помещениям, предназначенным для работы котлов с открытыми камерами сгорания.

Дымоход, в этом случае, является отдельной инженерной системой. Поэтому должны быть соблюдены требования в отношении устройства дымохода, вентиляции, и прочих систем.

При использовании типов подключения к дымоходу B23 или B33 класс электрической безопасности прибора соответствует IP20.



1. Подключите трубу дымоотвода к дымоходу с естественной тягой. Убедитесь, что все соединения дымовых труб герметичны. Снимите заглушку с воздухозаборного отверстия на котле.

### 5.5.2 Установка с типом – Закрытая камера сгорания (C\*\*)

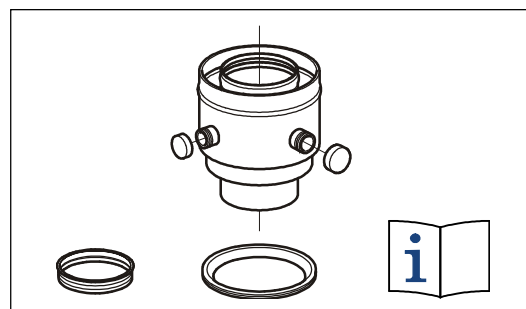
#### Раздельная система дымоотведения

2. Подключите воздуховод к воздухозаборнику котла, а дымоотводную трубу к дымоотводному раструбу котла. Для обоих каналов должна обеспечиваться герметичность соединений.

#### Концентрическая система дымоотведения

Стандартный адаптер для системы дымоотведения 60/100 может быть заменен на опциональный адаптер 80/125 в случае необходимости увеличения общей длины канала дымоотведения..

1. Подключите концентрическую трубу дымоотведения к концентрическому адаптеру котла. Для обоих каналов должна обеспечиваться герметичность соединений..





## 5.6 Протяженность дымоотводов/воздуховодов

При увеличении длины труб дымоотведения и воздухозабора тепловая мощность устройства снижается. Все рекомендованные длины каналов указаны исходя из общего снижения полезной мощности котла не более чем на 5%.

Аэродинамическое сопротивление труб дымоотведения и воздухозабора зависит от длин и диаметров всех компонентов системы дымоотведения. Ниже приводятся допустимые длины участков для каждого типа дымоотведения.

### 5.6.1 Длины участков труб при концентрическом (коаксиальном) типе дымоотведения

#### Коаксиальное 60/100

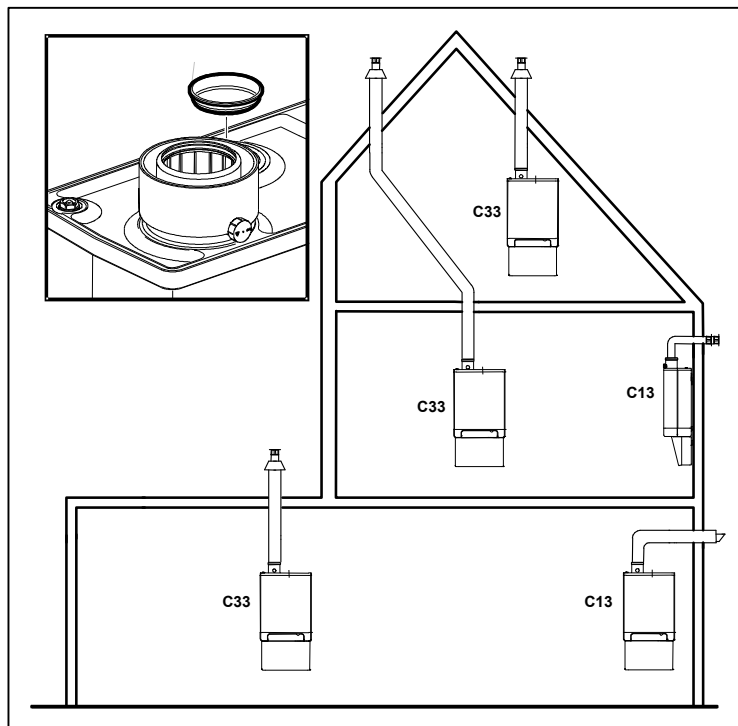
	C13	C33
Компакт HR eco 24 Solo	10 м	10 м

#### Коаксиальное 80/125

	C13	C33
Компакт HR eco 24 Solo	29 м	29 м

#### Эквивалентные длины элементов

Отвод 90°	R/D=1	2 м
Отвод 45°	R/D=1	1 м
Колено 90°	R/D=0,5	4 м
Колено 45°	R/D=0,5	2 м



#### Сборка элементов:

Для всех типов концентрических дымоотводов должны выполняться следующие условия:

1. Подключите коаксиальную дымоотводную трубу к раструбе на котле.
2. Собирайте дымоотводную систему, начиная её сборку от котла и двигаясь к окончному элементу (оголовкам) дымоотвода. Проверьте наличие уплотнений в раструбах труб.
3. Горизонтальные участки коаксиальной системы дымоотведения должны иметь минимальный уклон 5мм/м в сторону котла. Если внешняя труба дымоотвода имеет накатной шов, то при монтаже трубы поверните её швом вверх.

**Важное замечание:** Все оконечные элементы дымоотвода должны устанавливаться с соответствующим уклоном.

### 5.6.2 Эквивалентные длины элементов

Отвод 90°	R/D=1	2 м
Отвод 45°	R/D=1	1 м
Колено 90°	R/D=0,5	4 м
Колено 45°	R/D=0,5	2 м

В случае, если вам требуется заузить диаметры труб воздуховодов, то помните, что эквивалентная длина участка трубы будет увеличиваться, так как у труб с меньшим диаметром более высокое аэродинамическое сопротивление.

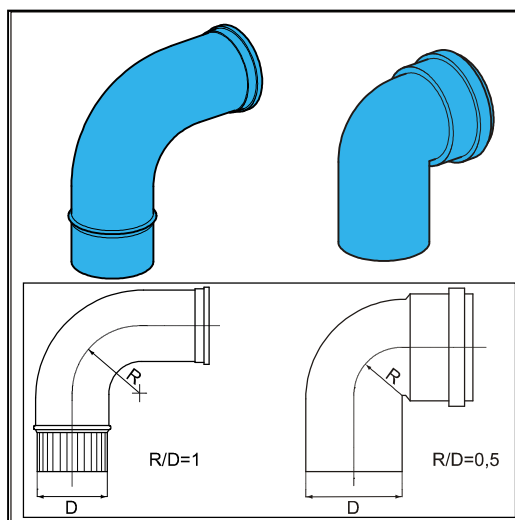
В этом случае принимается следующая корректировка:

Ø70: 0,59x от предельной эквивалентной длины воздуховода/дымоотвода Ø80

Ø60: 0,32x от предельной эквивалентной длины воздуховода/дымоотвода Ø80

Ø50: 0,15x от предельной эквивалентной длины воздуховода/дымоотвода Ø80

Мы рекомендуем вам связаться с производителем для проверки расчета сопротивления и длин участков, а также температуры дымовых газов на выходе из оголовка дымоотвода.

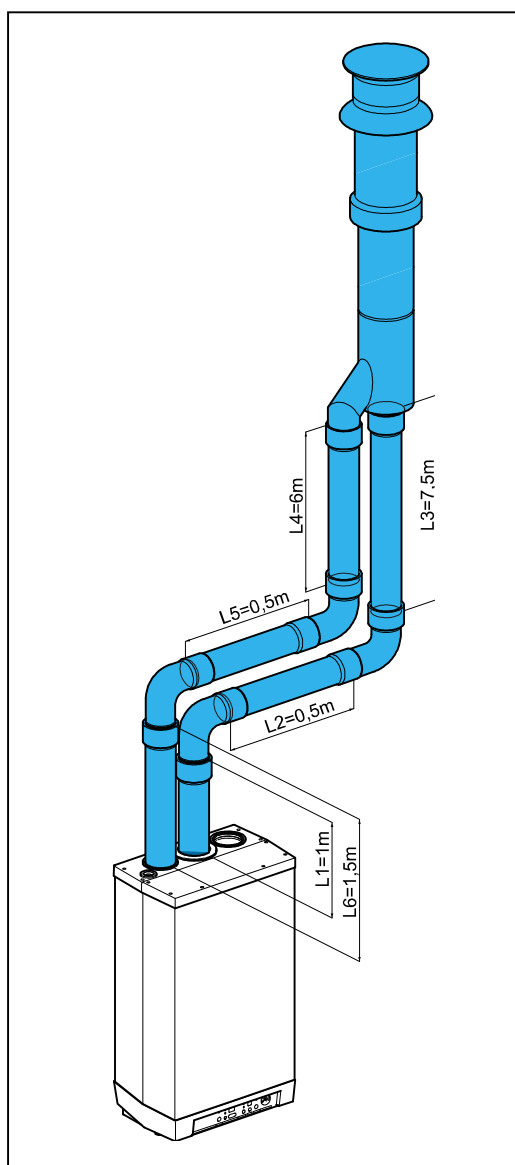


### 5.6.3 Пример расчета

Труба	Длины участков	Суммарная длина
Дымоотвод	L1 + L2 + L3 + 2x2м	13 м
Воздуховод	L4 + L5 + L6 + 2x2м	12 м

#### Примечание

- Общая длина системы составит:  
Суммируем длину прямых участков + длину эквивалентных участков отводов/колен.
- Предельная допустимая эквивалентная длина всех элементов системы раздельного дымоотведения составляет 85 м, без учета эквивалентной длины оголовка системы дымоотведения.



## 6. ОБСЛУЖИВАНИЕ УСТРОЙСТВА


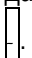
### 6.1 Заполнение устройства теплоносителем

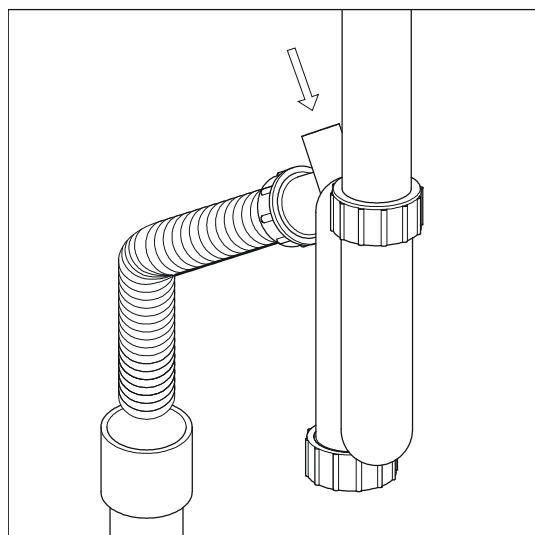
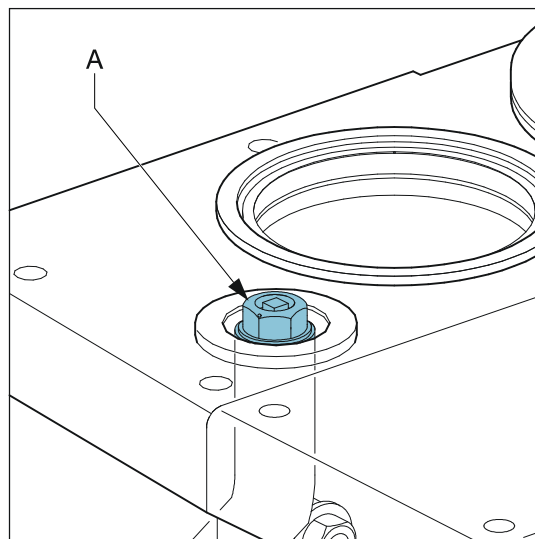
#### 6.1.1 Система Теплоснабжения



#### ПРЕДУПРЕЖДЕНИЕ

Если в теплоноситель системы отопления добавляются химические вещества (например, протекторы), то они должны быть полностью совместимы со всеми материалами используемыми в системе, такими как медь, латунь, нержавеющая сталь, пластиками и резиновыми уплотнениями.

1. Подключите котел к электросети.  
Устройство может отобразить на сервисном индикаторе , что соответствует проведению режима самопроверки. Далее котел перейдет в режим Ожидание с индикацией символа .
2. Подключите линию заполнения к кранам заполнения/слива на монтажном кронштейне (если у вас соответствующий комплект). Заполните отопительный контур чистой водой питьевого качества и установите рабочее давление 1-2 бар (0,1 – 0,2 МПа) на еще не нагретой системе.
3. Удалите воздух из котла, используя ручной воздухоотводчик (А). Установка автоматического воздухоотводчика вместо ручного возможна, но только в составе с воздухоотводной трубкой.
4. Удалите воздух из системы отопления используя воздухоотводчики в радиаторах отопления.
5. Подпитайте водой систему отопления в случае, если при удалении воздуха давление в отопительном контуре опустилось.
6. Проверьте все соединения на наличие протечек.
7. Заполните сифон конденсатоотводчика водой.

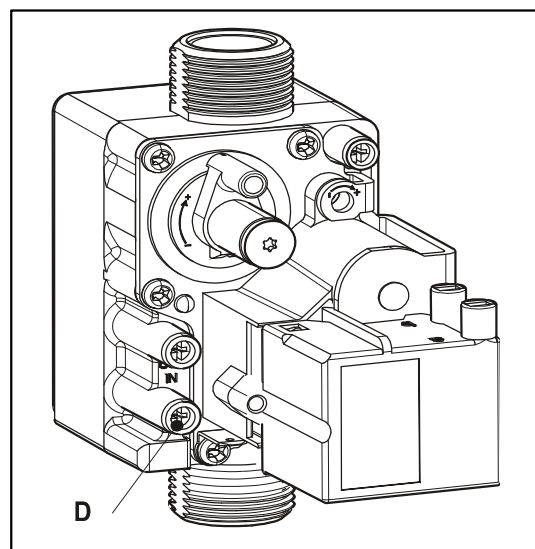


#### 6.1.2 Система Горячего водоснабжения (ГВС) (только при применении внешнего бойлера)

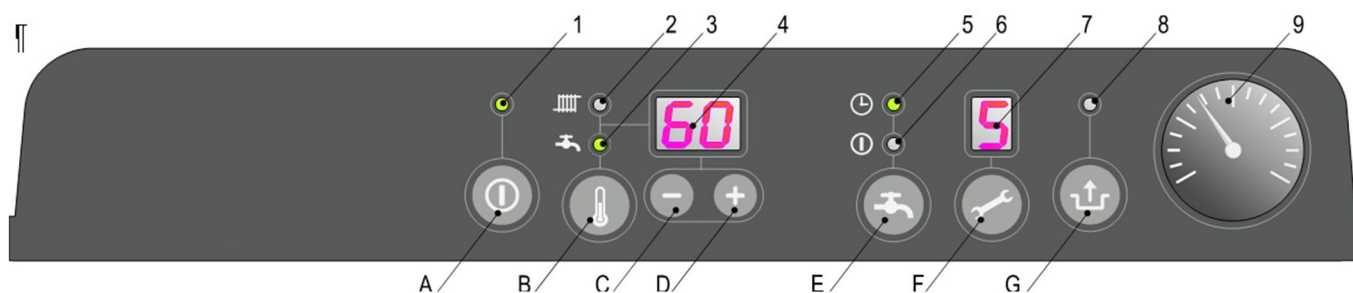
1. Откройте кран подачи воды.
2. Удалите воздух из контура ГВС теплообменника котла, открыв кран с горячей водой на смесителе ближайшего умывальника. Оставьте открытым до момента, пока весь воздух не выйдет.
3. Проверьте отсутствие утечек.

#### 6.1.3 Подключение газа

1. Удалите воздух из трубы газоснабжения с помощью штуцера измерения входного давления газа (D) на газовом блоке.
2. Проверьте газовые соединения на отсутствие утечек.
3. Проверьте входное давление газа.



## 6.2 Система управления



### Описание панели управления

- 1 Индикатор Вкл/Выкл
- 2 Индикация реж.Отопление или установки температуры отопления
- 3 Индикация режима ГВС или установки температуры ГВС
- 4 Температурные индикаторы / Индикация давления / Код блокировки
- 5 Функция ГВС Комфорт в режиме Есо или напоминание активного состояния
- 6 Функция ГВС Комфорт в постоянно Вкл.или установка предельной температуры
- 7 Текущий режим работы
- 8 Индикатор наличия ошибок (мигает)
- 9 Манометр

### Элементы управления

- A Кнопка Вкл/Выкл
- B Кнопка установки температуры ГВС и Отопления
- C Кнопка «-»
- D Кнопка «+»
- E Кнопка активации Функции ГВС Комфорт: Выкл / Есо / Вкл
- F Сервисная кнопка / Считывание текущей температуры
- G Кнопка Сброс (Перезапуск)

4. Нажмите кнопку **A**, для включения устройства.  
Если к котлу подключен внешний бойлер, то его нагрев будет происходить до момента, пока температура не будет достигнута. Сервисный индикатор отображает символы **3**, **4** и **6** в зависимости от типа статуса системы ГВС и/или использования системы управления с OpenTherm.
5. Настройте мощность насоса в зависимости от тепловой мощности и гидравлического сопротивления системы отопления. Можно руководствоваться соответствующим разделом данной инструкции.
6. Установите температуру на комнатном термостате выше, чем текущая температура в помещении. Котел отобразит символ **5** на сервисном индикаторе, что соответствует активному режиму Отопление.
7. Нагрейте систему отопления до температуры примерно 80°C.
8. Проверьте разницу температур на подающем и возвратном трубопроводе системы отопления. Она должна быть примерно 15-20°C. В зависимости от значений установите максимальную мощность котла через сервисное меню. При необходимости, настройте мощность насоса и/или радиаторные клапаны. Обеспечьте минимальный расход:  
155 л/ч при тепловой мощности 5,4 кВт  
510 л/ч при тепловой мощности 17,8 кВт  
750 л/ч при тепловой мощности 26,2 кВт
9. Выключите устройство.
10. Удалите остатки воздуха после охлаждения котла (подпитайте, если будет необходимо).
11. Проверьте режимы работы котла при нагреве системы отопления и в режиме ГВС.
12. Проинструктируйте Пользователя по мерам безопасного обращения с котлом, а также по режимам работы котла.

### Примечания

- Котел оснащен электронной системой управления, которая автоматически разжигает и тушит горелку, а также контролирует наличие пламени на всех режимах работы. Система управления также контролирует предельные значения температур в котле.
- Циркуляционный насос включается каждый раз при поступлении запроса на нагрев и продолжает работать еще около 1 минуты после его прекращения. Этот параметр может быть изменен в сервисном меню (см. раздел **Ошибка! Источник ссылки не найден.**)
- Система управления автоматически запускает циркуляционный насос на 10 секунд каждые 24 часа для защиты от блокировки. Отсчет времени производится от момента последнего запроса на нагрев.

## 6.3 Долговременное выключение устройства



### ВНИМАНИЕ


Слейте теплоноситель из котла и системы отопления в случае, если возможны перебои с электроснабжением или есть риск замерзания системы.

1. Установите трехходовой распределительный клапан в ручное управление.
2. Слейте все жидкости из котла.
3. Слейте воду из системы отопления и водоснабжения через сливные краны систем.

### 6.3.1 Защита от замерзания

- Чтобы исключить замерзание конденсата в дренажной системе котла, устанавливайте котел в помещениях не подверженных риску замезания.
- Для собственной защиты от замерзания котел снабжен соответствующей функцией. Если температура теплообменника котла опустится ниже допустимого значения, то система управления принудительно включит циркуляционный насос и горелку для подогрева. При существовании риска замерзания системы отопления, например если используется дневной таймер, установите термостат защиты от замерзания на возвратный трубопровод системы отопления в самой холодной точке. Подключение защитного термостата производите согласно раздела 10.1.

### Примечание

Если вы выключите котел (символ  в сервисном индикаторе), то защита системы отопления от замерзания не гарантируется даже при установленном и подключенном термостате защиты от замерзания.

## 7. УСТАНОВКИ И НАСТРОЙКА УСТРОЙСТВА

Общее функционирование устройства определяется настройками (параметрами) занесенными в память системы управления котла. Часть из них меняется прямо за счет панели управления, а часть может быть настроена только через сервисное меню, доступ к которому происходит по сервисному коду.


### 7.1 Настройка через панель управления

Прямое управление имеют следующие функции:


#### Включение / Выключение устройства


Для включения котла нажмите кнопку .

Когда котел включен, то это состояние отображается в виде горящего зеленого индикатора, расположенного над кнопкой .

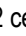
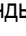
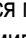
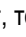
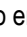
Когда устройство выключено, то на сервисном индикаторе выводится символ , что указывает на то, что котел подключен к электросети. В этом режиме можно посмотреть текущее давление теплоносителя в отопительном контуре котла (в бар).


#### Режим «Лето»

Если параметр «q» установлен в значение «0», то можно переводить котел в режим Лето нажатием кнопки . Режим Лето предполагает, что котел игнорирует запросы на нагрев от системы отопления. Функции ГВС продолжают в штатном режиме.

Последовательное нажатие кнопки  вызовет выключение котла. Последовательность такая: Выкл. – Вкл. – Режим Лето – Выкл. (и т.д.). Во время летнего режима на температурных индикаторах отображаются символы: [Su], [So] или [Et] (это зависит от выбранного значения параметра «q»). Подробнее смотрите раздел с сервисными параметрами **Ошибка! Источник ссылки не найден.**

#### Изменение настроек различных параметров:

Удерживание кнопки  нажатой 2 секунды позволит вам войти в пользовательское меню (индикатор  начнет мигать). Нажимая кнопку  вы будете перемещаться по параметрам, что будет отображаться включением/выключением различных индикаторов. Когда отображаемый параметр мигает, то его значение может быть изменено кнопками  и . Установленное значение отображается на температурных индикаторах.

Нажатие кнопки  завершает работу с пользовательским меню без сохранения настроек.

Нажатие кнопки  завершает работу с пользовательским меню и все изменения сохраняются.

Если ни одна кнопка не нажата в течение 30 секунд, происходит автоматический выход из меню с сохранением изменений.

#### Максимальная температура Отопительного контура

Несколько раз нажмите кнопку  пока индикатор  не загорится.


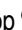
Кнопками **+** и **-** установите желаемую температуру в диапазоне от 30°C до 90°C (значение по умолчанию 80°C)

### Температура горячей воды (при подключении внешнего бойлера)

Несколько раз нажмите кнопку  пока индикатор  не начнет мигать.

Кнопками **+** и **-** установите желаемую температуру в диапазоне от 40°C до 65°C (значение по умолчанию 60°C)



### Управление внешним бойлером

- Вкл: (индикатор  горит), Бойлер будет постоянно поддерживаться в нагретом состоянии.
- Eco: (индикатор  горит), Бойлер будет нагреваться/не нагреваться в соответствии с информацией, передаваемой термостатом Open Therm (если термостат поддерживает эту функцию). При использовании комнатного термостата с типом управления Вкл/Выкл или комнатного термостата OpenTherm без функции управления ГВС, бойлер будет подогреваться постоянно.
- Выкл: (оба индикатора выкл.) Подогрев бойлера выключен.

### Защита от образования болезнетворных бактерий

При использовании температурного датчика для контроля температуры в бойлере желательно подогревать воду до значения 65°C для обеспечения гигиенических функций. В автоматическом режиме данную процедуру можно выполнять ежедневно или еженедельно (зависит от значения параметра «L»). Детально ознакомиться можно в разделе **Ошибка! Источник ссылки не найден.**, списка сервисных параметров.


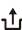





### Перезапуск котла

Если котел заблокировался, что выражается мигающим индикатором над кнопкой  и отображением кода ошибки в температурных индикаторах, то проверьте описание кода неисправности, устранив причину появления (см. раздел 8.1), и перезапустите котел, нажав кнопку перезапуска . *Funkcjonowanie kotła jest określone fabrycznymi nastawami regulatora kotłowego. Część nastaw może być zmieniona przez instalatora za pośrednictwem tablicy sterowniczej po wprowadzeniu kodu.*

## 7.2 Настройка сервисных параметров

Система управления котла сконфигурирована на заводе в соответствии со списком параметров, приведенных в разделе **Ошибка! Источник ссылки не найден.**

Сервисные параметры могут быть изменены только при наличии сервисного кода и только авторизованным персоналом. Выполните следующие действия для доступа к ним:

1. Нажмите одновременно и удерживайте кнопки  и  пока на сервисном и температурном индикаторе не отобразится символ .
2. Кнопками **+** и **-** установите  (сервисный код); текущее значение отображается на температурном индикаторе.
3. Кнопкой  выберите желаемый параметр.
4. Кнопками **+** и **-** измените значение параметра, которое отображается на температурном дисплее.
5. Когда все желаемые изменения внесены, нажмите и удерживайте кнопку  пока на сервисном индикаторе не отобразится символ .

Система управления перенастроена.

### Примечание

Нажатие кнопки  закрывает меню настроек без сохранения изменений в параметрах.

### 7.3 Сервисные параметры

Пар-р	Описание	Компакт HR eco Solo 24	Описание
0	Код доступа	-	Для доступа к сервисным параметрам необходимо ввести код
1	Тип котла	1	0= Двухконтурный 1= Solo + внешний бойлер 2= Двухконтурный – только ГВС 3= Двухконтурный – только Отопление
2	Режим работы насоса	0	0= Только режим постциркуляции 1= Насос постоянно работает 2 – 5 Не используются
3	Макс. тепловая мощность в режиме Отопление	85	Диапазон от пар-ра «с» до 85%
3.	Макс.мощность насоса (%)	80	Диапазон настройки от пар-ра «с.» до 100%
4	Макс. тепловая мощность в режиме ГВС	85	Диапазон от пар-ра «d» до 99%
5	Мин.темп. теплоносителя для графика кривой нагрева	25	Диапазон настройки от 10°C to 25°C
5.	Макс.темп. теплоносителя (ограничение установки пользователем)	90	Диапазон настройки от 30°C до 90°C
6	Мин. значение уличной темп. для графика кривой нагрева	-7	Диапазон настройки от -30°C до 10°C
7	Макс. значение уличной темп. для графика кривой нагрева	25	Диапазон настройки от 15°C to 30°C
8	Пост-циркуляция насоса	1	Диапазон настройки от 0 до 15 минут
9	Пост-циркуляция насоса по завершении режима ГВС	1	Диапазон настройки от 0 до 15 минут (прим.: не применимо для двухконтурных котлов)
A	Установки для переключающего или отсечного клапана	0	0= Питание при реж.Отопление 1= Питание при реж. ГВС 2= Трехходовой клапан в положении Отопление, если котел в реж.Ожидание 3 - 6 = не используются 7= Низк.темп./Выс.темп. контуры 8= Питание при работе котла
b	Ускоренный нагрев	0	Не используется
C	Ступенчатая модуляция	1	0= ступ. Модуляция выключена 1= ступ. Модуляция включена
c	Мин.значение тепловой мощности в режиме Отопление (%)	30	Диапазон настройки от 25 до 50 %
c.	Мин.значение мощности насоса при модуляции (%)	40	
d	Мин.значение тепловой мощности в режиме ГВС (%)	40	Диапазон настройки от 25 до 50%
E	Мин.темп. теплоносителя при запросе от комн.термостата ОТ (ОТ= комнатный термостат OpenTherm)	40	Диапазон настройки от 10°C до 60°C
E.	Реакция на запросы ОТ	1	0= игнорировать запросы термостата ОТ если <E 1= ограничивать запросы термостата ОТ если <E 2= термостата ОТ в режиме Вкл/Выкл
F	Скорость вентилятора при старте режиме в Отопление	50	Диапазон настройки от 50 до 99% максимального значения
F.	Скорость вентилятора при старте в режиме ГВС	50	Диапазон настройки от 50 до 99% максимального значения
h	Макс.скорость оборотов вентилятора (x 100 оборотов/мин)	45	Диапазон настройки: номинальное значение ± 200 об.мин. Это параметр устанавливает предельную скорость работы вентилятора для всех режимов!
L	Темп.теплоносителя при подогреве	0	Диапазон настройки от 60°C до 90°C

	внешнего бойлера		
n	Температура нагрева теплообменника котла для функции Комфорт ГВС	85	Не используется
n.	Принудительная задержка при запросе на нагрев	0	Не используется
O.	Принудительная задержка переключения в режим Отопление после режима ГВС	0	Диапазон настройки от 0 до 15 минут
o	Функция Комфорт ГВС / Есо – кол-во дней		Не используется
o.	Принудительная задержка между двумя запросами на нагрев	3	Диапазон настройки от 0 до 15 минут
P	Заданное значение ГВС	5	Не используется
P.	Летний режим	0	0 = Режим Лето заблокирован 1 = Режим Лето можно активировать кнопкой (Su) отображается при активации 2 = Режим Лето можно активировать кнопкой (So) отображается при активации 1 = Режим Лето можно активировать кнопкой (Et) отображается при активации
q		0	Не используется

#### 7.4 Управление внешним бойлером в режиме Комфорт ГВС

При использовании внешнего бойлера можно за счет комнатного термостат OpenTherm управлять функциями ГВС, если данные функции поддерживаются самим термостатом.

Для нормального функционирования, на котле нужно активировать функцию Комфорт ГВС в режим функционирования «Есо» (должен гореть индикатор #5), а значение параметра «o.» должно быть = 0 .

#### 7.5 Установка предельной мощности для Отопительного контура

Если для системы отопления требуется снизить тепловую мощность, то это можно сделать через соответствующий параметр сервисного меню.

В таблице ниже отображена зависимость между скоростью вращения вентилятора горелки и тепловой мощностью устройства.

##### Установка тепловой мощности отопительного контура

Желаемая тепловая мощность для Отопительного контура (в кВт*ч (прим.)).	Установка параметра в сервисном режиме (в % от макс. об.мин.)
Компакт Solo 24	
22.6	± 83
19.1	70
16.4	60
13.7	50
11.0	40
8.3	30
6.9	25

*Важное замечание: Котел плавно увеличивает мощность горелки до желаемого уровня и снижает её при достижении желаемой температуры в отопительном контуре (модуляция по температурной уставке).*



## 7.6 Установка пределов модуляции циркуляционного насоса

Котлы серии HR Eco оборудованы циркуляционным насосом с модуляцией расхода теплоносителя, класса энергоэффективности А. Модуляция расхода жидкости зависит от текущей тепловой мощности. Минимальный и Максимальный уровни циркуляции теплоносителя могут быть установлены в параметре «З.» и «с.», в соответствии с разделом 7.3.

Параметр «З.» (макс. допустимый расход) установлен в процентах от максимальной производительности циркуляционного насоса, и связан с параметром максимальной тепловой мощностью котла «З».

Параметр «с.» (мин. допустимый расход) связан с минимальной тепловой мощностью котла, описываемой параметром «с».

Если котел модулирует мощность горелки, то модуляция циркуляционного насоса будет происходить пропорционально текущему уровню тепловой мощности.

Минимальный расход теплоносителя (вода)	Установка уровня мощности
200 л/ч	7,0 кВт
650 л/ч	22,7 кВт
800 л/ч	27,8 кВт

### Потеря напора в отопительном контуре устройства

А. Kompakt Solo HR 24

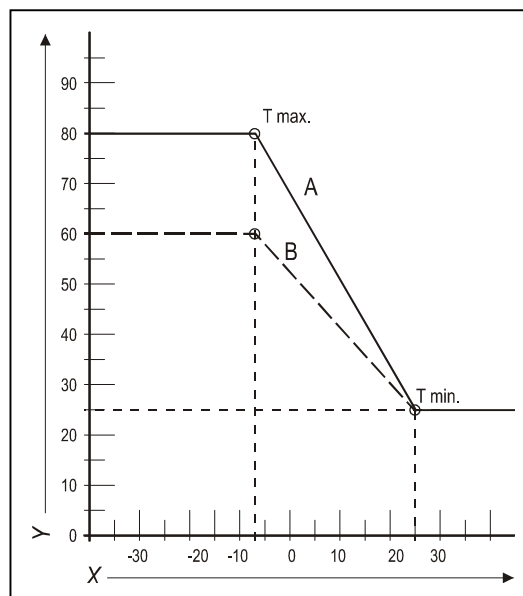
## 7.7 Погодная компенсация температуры

При подключении к устройству датчика уличной температуры, расчет температуры теплоносителя производится автоматически в соответствии с графиком зависимости уличной температуры от уличной.

Максимальная температура теплоносителя ограничивается уставкой на устройстве (Т макс.). В случае необходимости температурный график (кривая нагрева) может быть изменен в сервисном меню. Смотрите раздел **Ошибка! Источник ссылки не найден.**

### График температурной зависимости (кривая нагрева)

- X. Уличная температура в °C  
Y. Температура теплоносителя в °C
- A. Заводская настройка:  
(Т макс. теплоносителя= 80°C, Т мин. теплоносителя=25°C,  
Твн мин.= -7°C, Твн макс= 25°C)
- B. Пример перенастройки:  
(Т макс. теплоносителя= 60°C, Т мин. теплоносителя=25°C,  
Твн мин.= -7°C, Твн макс= 25°C)



## 7.8 Перевод на альтернативный тип газа

### ВНИМАНИЕ



Все работы, связанные с газовой частью котла должен проводить только квалифицированный персонал.

В случае использования типа газа, отличного от того, для которого поставляется устройство, необходимо провести процедуру перевода котла на требуемый тип газа. Комплекты перевода на типовые типы газа поставляются с устройством. В Если необходимо использовать специальные типы газа, то свяжитесь с представителем производителя для уточнения.

### 7.8.1 Установка газового ограничителя

1. Выключите котел и полностью обесточьте его.
2. Перекройте подачу газа.
3. Снимите переднюю панель котла.
4. Отверните соединение (A) над газовым клапаном и поверните газовый патрубок к задней части (B).
5. Замените кольцевое уплотнение (C) и ограничитель расхода (D) на подходящие из комплекта.
6. Произведите сборку в обратной последовательности.
7. Откройте подачу газа.
8. Проверьте все газовые соединения на отсутствие утечек газа перед затяжкой.
9. Подайте электропитание.
10. Проверьте затяжку газовых соединений (в процессе сборки).
11. Проверьте содержание CO<sub>2</sub> (%) при высокой мощности (H на сервисном дисплее) и при низкой мощности (L на сервисном дисплее).



### ВНИМАНИЕ

Если вам не удастся настроить уровень CO<sub>2</sub>. Или при настройке оказывается, что уровень CO<sub>2</sub> выходит из допустимого диапазона, то вам необходимо связаться с представителем производителя.

Процесс настройки CO<sub>2</sub> описан в разделе 7.10

Наклейте наклейку и идентификацией типа газа на газовый клапан.  
Наклейте наклейку и идентификацией типа газа на шильдик котла.

## 7.9 Контроль соотношения Газ/Воздух.

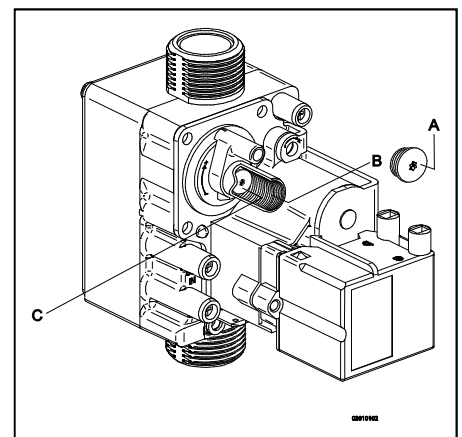
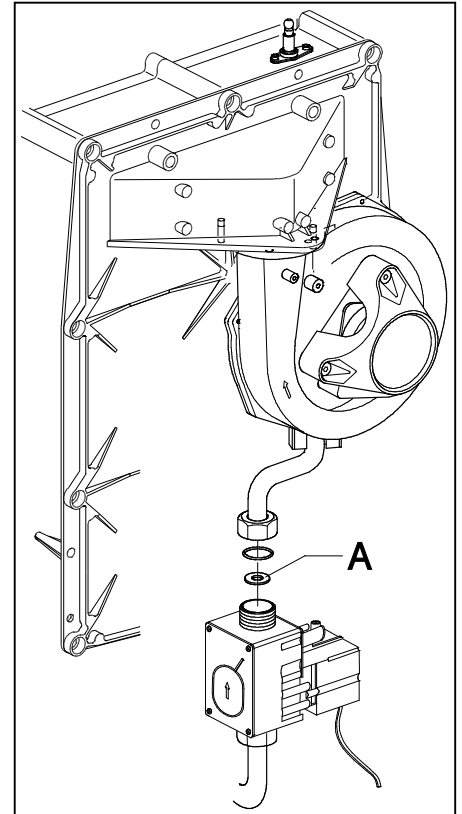
Настройка горелки по соотношению газ/воздух позволяет качественно сжигать газ; эта настройка произведена на заводе и не требует настройки при пуске. Тип газа, на котором должно работать устройство указано в идентификационной табличке (шильдике) котла. Использовать котел можно только с допустимым типом газа. При необходимости, котел может быть перенастроен на использование другого типа газа с помощью установки соответствующего ограничителя расхода газа. В таблице ниже представлены данные об ограничителях (редукционных шайбах).

Табл.1, Типы газа и варианты редукционных шайб

Model	Арт. шайбы	Тип газа	
		Природный газ 20 мБар	Природный газ 20 мБар
		Тип редукционной шайбы	
Kompakt HR eco 24 Solo	362	655	525

Произвести настройку соотношения газ/воздух можно только с помощью газоанализатора, содержащего ячейку O<sub>2</sub>. Настройка вначале производится при максимальной мощности, а затем при минимальной (см. раздел 7.10.1 и **Ошибка! Источник ссылки не найден.**). В таблице следующего раздела показаны нормальные значения O<sub>2</sub> и CO<sub>2</sub>.

В случае, если значения CO<sub>2</sub> и O<sub>2</sub> не определяется правильно, то попробуйте сначала настроить значения на минимальной мощности (см. раздел 7.10.3) по настройке газового клапана.




### Важное замечание

- При изменении значений CO<sub>2</sub> или O<sub>2</sub> передняя панель котла должна быть снята.
- Погрешность газоанализатора O<sub>2</sub> должна быть ограничена +/- 0,3%
- Нормальные измерения могут быть проведены только в случае отсутствия избыточной тяги в дымоотводе (например, вызванной сильным боковым ветром).
- Если измерения выходят за допустимый диапазон измерений, проверьте котел на герметичность газовых соединений и корректных комплектующих, которые были установлены в котел, например, вентилятора или редукционной газовой шайбы. При замене газовых компонентов котла в обязательном порядке должны быть произведены измерения/настройки параметров сжигания газа.

## 7.10 Проверка качества сгорания топлива



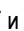
### 7.10.1 Измерения при Максимальной тепловой мощности устройства.

1. Выключите котел, нажав кнопку  . Символ [-] отобразится на сервисном индикаторе.
2. Снимите переднюю панель отвернув два винта по бокам панели управления.
3. Снимите заглушку (X) на адаптере системы дымоудаления.
4. Установите измерительный зонд в измерительное отверстие.

#### Важное замечание



- Убедитесь, что перед установкой измерительного зонда в отверстие газоанализатор закончил стадию продувки/калибровки.
- Отверстие с измерительным зонтом должно быть герметично закрыто для точных измерений.
- Конец измерительного зонда должен располагаться в центральной части дымоотводной трубы.

5. Включите устройство, нажав кнопку  .
6. Активируйте программу проведения сервисных измерений, одновременно нажав кнопку  и  (дважды). Символ «Н» отобразится на сервисном индикаторе.

#### Важное замечание



- Убедитесь, что на сервисном индикаторе отображается именно символ «Н», так как только в этом случае котел включается на максимальную мощность.

7. Подождите пока на экране газоанализатора не стабилизируются измеренные значения (минимально 3 минуты)
8. Запишите измеренные значения  $O_2(H)$  или  $CO_2(H)$   
 $O_2(H)$  = измеренное значение  $O_2$  при максимальной мощности  
 $CO_2(H)$  = измеренное значение  $CO_2$  при максимальной мощности
9. Сверьтесь с данными, представленными в таблицах 2a или 2b .

Таблица 2a: Предельное значение  $O_2(H)$  при максимальной мощности (со снятой передней панелью)

Значения	Тип газа	
	Метан G 20 $O_2$ [%]	Пропан G31 $O_2$ [%]
Макс.значение	5.60	6.05
Мин.значение	3.85	4.50

Таблица 2b: Предельное значение  $CO_2(H)$  при максимальной мощности (со снятой передней панелью)

Значения	Тип газа	
	Метан G 20 $CO_2$ [%]	Пропан G31 $CO_2$ [%]
Макс.значение	9.6	10.8
Мин.значение	8.6	9.8



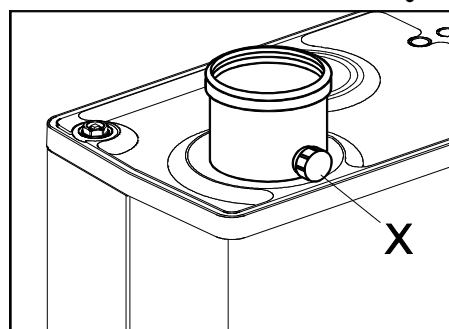
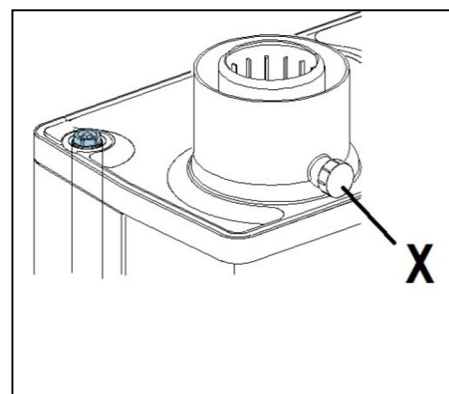
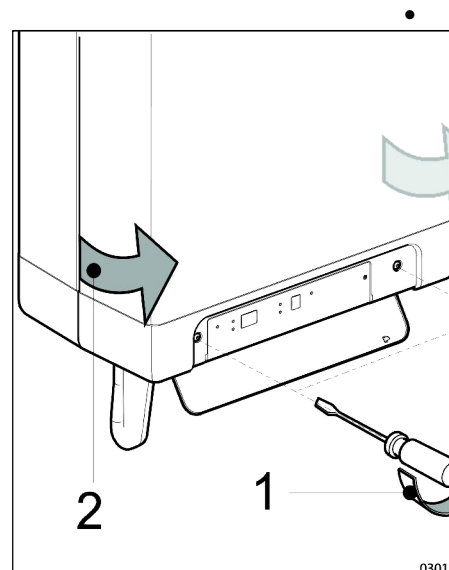
#### Важное замечание

- Если измерения выходят за допустимый диапазон измерений, проверьте котел на герметичность газовых соединений и корректных комплектующих, которые были установлены в котел, например, вентилятора или редукционной газовой шайбы.


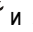
10. Повторите процедуру измерений при Минимальной тепловой мощности котла (см. раздел **Ошибка! Источник ссылки не найден.**).

### 7.10.2 Измерения при Минимальной тепловой мощности устройства.

Перед проведением измерений на минимальной тепловой мощности котла вы должны провести измерения на максимальной тепловой мощности. Правильная настройка режима



сгорания газа при максимальной тепловой мощности котла влияет на измерения значений O<sub>2</sub> или CO<sub>2</sub> при минимальной тепловой мощности. Ознакомьтесь подробнее с разделом 7.10.1 .

1. Активируйте программу проведения сервисных измерений, одновременно нажав кнопку  и  . Символ «L» отобразится на сервисном индикаторе.  
Подождите пока на экране газоанализатора не стабилизируются измеренные значения (минимально 3 минуты)
2. Запишите измеренные значения O<sub>2</sub>(L) или CO<sub>2</sub>(L).  
O<sub>2</sub>(L) = измеренное значение O<sub>2</sub> при минимальной мощности  
CO<sub>2</sub>(L) = измеренное значение CO<sub>2</sub> при минимальной мощности
3. Сверьтесь с данными, представленными в таблицах 3а или 3б



Нижнее значение O<sub>2</sub> является измеряемым значением O<sub>2</sub>(H), получаемым при максимальной мощности. Верхнее значение CO<sub>2</sub> является измеряемым значением CO<sub>2</sub>(H), получаемым при максимальной мощности.

**Таблица 3а: Предельное значение O<sub>2</sub>(L) при максимальной мощности (со снятой передней панелью)**

Значения	Тип газа	
	Метан G 20	Пропан G31
	O <sub>2</sub> [%]	O <sub>2</sub> [%]
Макс. значение	6.00	6.65
Мин. значение	O <sub>2</sub> (H)	O <sub>2</sub> (H) + 0.5

**Таблица 3б: Предельное значение CO<sub>2</sub>(L) при максимальной мощности (со снятой передней панелью)**

Значения	Тип газа	
	Метан G 20	Пропан G31
	CO <sub>2</sub> [%]	CO <sub>2</sub> [%]
Макс. значение	CO <sub>2</sub> (H)	CO <sub>2</sub> (H) - 0.3
Мин. значение	8.4	9.4




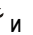

**Важное замечание**

- Соотношение газ/воздух находится в оптимальном диапазоне, если измеренные значения находятся в пределах верхних и нижних допустимых значений. Дополнительная регулировка, в этом случае, не требуется.
- Дополнительная регулировка может понадобиться в только если при значении показателей O<sub>2</sub> или CO<sub>2</sub>, измеренных при минимальной тепловой мощности, находится вне допустимых лимитов. Настройку необходимо произвести в соответствии с разделом 7.10.3 .





**Пример (для метана (G20))**

При максимальной тепловой мощности измерения показали, что O<sub>2</sub>(H) = 4.0 % . В этом случае значение O<sub>2</sub>(L) при минимальной тепловой мощности должно быть между 4 % (= это значение O<sub>2</sub>(H) и 6.05% , как указано в соответствующей таблице. Если измерения на минимальной тепловой мощности покажут отклонения от диапазона, то понадобится повести настройку газового клапана.

4. В случае отклонений от допустимого диапазона проведите настройку газового клапана в соответствии с разделом 7.10.3. Если все в порядке, то переходите к пункту 6.
5. Установите переднюю панель корпуса котла и заверните крепежные винты. Проверьте значение CO при минимальной тепловой мощности (= макс. 160 ppm)
6. Активируйте программу проведения сервисных измерений, одновременно нажав кнопку  и  (дважды). Символ «H» отобразится на сервисном индикаторе.  
Проверьте значение CO при максимальной тепловой мощности (= макс. 160 ppm)
7. Выключите котел, нажав кнопку  .
8. Извлеките измерительный зонд газоанализатора и закройте измерительное отверстие заглушкой.
9. Проверьте герметичность установленной заглушки.
10. Включите котел и проверьте, что он функционирует в нормальном режиме.

### 7.10.3 Настройка соотношения газ/воздух на Мин. мощности устройства

Перед настройкой соотношения газ/воздух на минимальной мощности проведите настройку на максимальной мощности. Показатели O<sub>2</sub> or CO<sub>2</sub> на максимальной мощности являются базовыми для последующей настройки на минимальной мощности. Смотрите раздел 7.10.1 и **Ошибка! Источник ссылки не найден.** для измерений и настроек на максимальной мощности.

1. Снимите защитный колпачок (A) для того чтобы получить доступ к регулировочному винту (B).
2. Активируйте функцию принудительной работы котла на минимальной мощности, комбинацией кнопок  и . На сервисном индикаторе отобразится символ «L».
3. Подождите, пока измерения станут стабильными (минимум 3 минуты).
4. Измерьте значения O<sub>2</sub>(L) или CO<sub>2</sub>(L).
5. Настройте, используя винт (B) до корректных значений O<sub>2</sub>(L) или CO<sub>2</sub>(L).

Смотрите таблицы 5a или 5b с нормальными значениями данных характеристик.



- Используйте подходящую таблицу (4a и 5a для метана, 4b и 5b для пропана).
- Значения, измеренные при максимальной мощности обозначаются как (CO<sub>2</sub>(H) или O<sub>2</sub>(H)). Поверните регулировочный винт по часовой стрелке для увеличения значения CO<sub>2</sub> и уменьшения значения O<sub>2</sub>. Поворачивайте винт против часовой стрелки для увеличения значения O<sub>2</sub> и снижения значения CO<sub>2</sub>.
- Регулируйте значения с маленьким шагом, так как данные новых измерений появляются с некоторой задержкой.

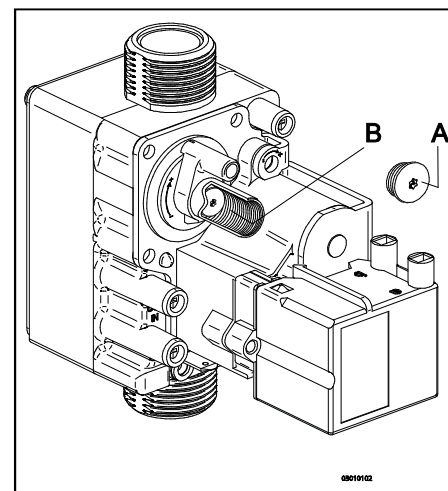


Таблица 4a: Нормальные значения O<sub>2</sub> при минимальной мощности котла, использующего природный газ (метан) G20 (со снятой передней панелью)

Метан G20 (20 мБар)	
Измеряемая величина при максимальной мощности (см. раздел 7.10.1)	Значение величины при минимальной мощности (= 0.5 x O <sub>2</sub> (H) + 3.0)
O <sub>2</sub> (H) [%]	O <sub>2</sub> (L) [%]
5.60	5.80 ± 0.2
5.30	5.65 ± 0.2
5.00	5.50 ± 0.2
4.70	5.35 ± 0.2
4.40	5.20 ± 0.2
4.10	5.05 ± 0.2
3.85	4.90 ± 0.2

Таблица 4b: Нормальные значения O<sub>2</sub> при минимальной мощности котла, использующего газ пропан G31 (со снятой передней панелью)

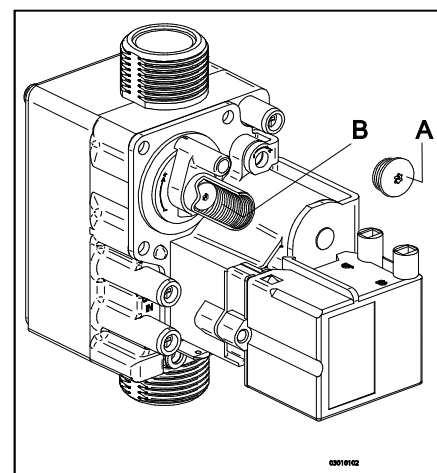
Пропан G31 (30 и 50 мБар)	
Измеряемая величина при максимальной мощности (см. раздел 7.10.1)	Значение величины при минимальной мощности (= O <sub>2</sub> (H) + 0.5)
O <sub>2</sub> (H) [%]	O <sub>2</sub> (L) [%]
6.05	6.55 ± 0.2
5.70	6.20 ± 0.2
5.40	5.90 ± 0.2
5.10	5.60 ± 0.2
4.80	5.30 ± 0.2
4.50	5.00 ± 0.2

Таблица 5а: Допустимые значения CO<sub>2</sub> при минимальной мощности котла, использующего природный газ(метан) G20 (со снятой передней панелью)

Метан G20 (20 мБар)	
Измеряемая величина при максимальной мощности (см. раздел 7.10.1)	Значение величины при минимальной мощности (= 0.5 x CO <sub>2</sub> (H) + 4.2)
CO <sub>2</sub> (H) [%]	CO <sub>2</sub> (L) [%]
9.6	9.0 ±0.1
9.4	8.9 ±0.1
9.2	8.8 ±0.1
9.0	8.7 ±0.1
8.8	8.6 ±0.1
8.6	8.5 ±0.1

Таблица 5b: Допустимые значения CO<sub>2</sub> при минимальной мощности котла, использующего газ пропан G31 (со снятой передней панелью)

Пропан G31 (30 и 50 мБар)	
Измеряемая величина при максимальной мощности (см. раздел 7.10.1)	Значение величины при минимальной мощности (= CO <sub>2</sub> (H) - 0.3)
CO <sub>2</sub> (H) [%]	CO <sub>2</sub> (L) [%]
10.8	10.5 ±0.1
10.6	10.3 ±0.1
10.4	10.1 ±0.1
10.2	9.9 ±0.1
10.0	9.7 ±0.1
9.8	9.5 ±0.1



**Пример (для метана (G20))**

При измерениях на максимальной мощности значение O<sub>2</sub>(H) составило 4.1 %. Установка O<sub>2</sub>(L) при минимальной мощности 5.05 ± 0,2 %

6. Установите обратно заглушку (A)
7. Проведите повторные измерения значений при максимальной и минимальной мощности ( 7.10.1 и **Ошибка! Источник ссылки не найден.**) для контроля произведенных настроек.



**Важное замечание**

Все работы, связанные с газовой частью котла должен проводить только квалифицированный персонал.

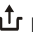
При необходимости, котел может быть перенастроен на использование другого типа газа с помощью установки соответствующего ограничителя расхода газа.

## 8. НЕИСПРАВНОСТИ

### 8.1 Коды блокировок и неисправностей

Если индикатор блокировки быстро мигает, то это значит, что система управления зафиксировала какую-то неисправность. Код ошибки отображается на индикаторе температуры.

После устранения неисправности, необходимо в ручном режиме перезапустить котел.

Нажмите кнопку перезапуска  на панели котла.

В процессе работы котла следующие коды ошибок могут появиться:

Индикатор температуры	Описание	Возможное решение
10, 11, 12, 13, 14	Поломка темп.датчика S1	<ul style="list-style-type: none"> <li>Проверьте проводку на обрыв</li> <li>Замените датчик температуры S1</li> </ul>
20, 21, 22, 23, 24	Поломка темп.датчика S2	<ul style="list-style-type: none"> <li>Проверьте проводку на обрыв</li> <li>Замените датчик температуры S2</li> </ul>
0	Во время проверки темп.датчика обнаружена его поломка	<ul style="list-style-type: none"> <li>Замените датчик температуры S1 и/или S2</li> </ul>
1	Начинается перегрев	<ul style="list-style-type: none"> <li>Воздух в трубопроводах системы отопления</li> <li>Цирк.насос не работает</li> <li>Слишком маленький проток теплоносителя в системеотопления</li> <li>Датчик протока ГВС залипает</li> </ul>
2	Показания датчиков S1 и S2 перепутаны	<ul style="list-style-type: none"> <li>Проверьте винтовую клеему датчиков</li> <li>Замените датчик температуры S1 или S2</li> </ul>
4	Нет пламени	<ul style="list-style-type: none"> <li>Газовый кран закрыт</li> <li>Нет или не правльный зазор электрода розжига</li> <li>Давление газа слишком маленькое</li> <li>Не подается питание на газовый клапан или устройство розжига.</li> </ul>
5	Сигнал наличия пламени слишком слабый	<ul style="list-style-type: none"> <li>Засор в дренажной системе отвода конденсата</li> <li>Проверьте настройку газового клапана</li> </ul>
6	Не удается обнаружить пламя	<ul style="list-style-type: none"> <li>Замените провод розжига + штекер электрода</li> <li>Замените устройство розжига</li> <li>Замените систему управления</li> </ul>
8	Скорость вентилятора не соответствует заданной	<ul style="list-style-type: none"> <li>Пробой в вентиляторе на корпус</li> <li>Перепутаны проводники Нейтраль / Земля</li> <li>Проверьте проводку на предмет плохих контактов</li> <li>Замените вентилятор</li> </ul>
29,30	Реле газового клапана не работает	<ul style="list-style-type: none"> <li>Замените систему управления</li> </ul>

### 8.2 Прочие неисправности

#### 8.2.1 Горелка не производит розжиг

Возможная причина:

Решение:

Закрыт газовый кран.	Да ➔	Откройте газовый кран.
Нет ↓		
Воздух в газовой трубе.	Да ➔	Удалите воздух из газовой трубы.
Нет ↓		
Слишком низкое давление газа.	Да ➔	Обратитесь в газоснабжающую организацию.
Нет ↓		
Нет розжига.	Да ➔	Замените электрод розжига.
Нет ↓		
Блок розжига или газовый клапан не работают.	Да ➔	Проверьте контактные группы. Проверьте наконечник электрода розжига. Замените устройство розжига.
Нет ↓		
Настройка соотношения газ/воздух неправильная.	Да ➔	Проверьте настройки. См. Раздел по настройке газового клапана.
Нет ↓		
Вентилятор не работает.	Да ➔	Проверьте проводку. Проверьте предохранители, при необходимости

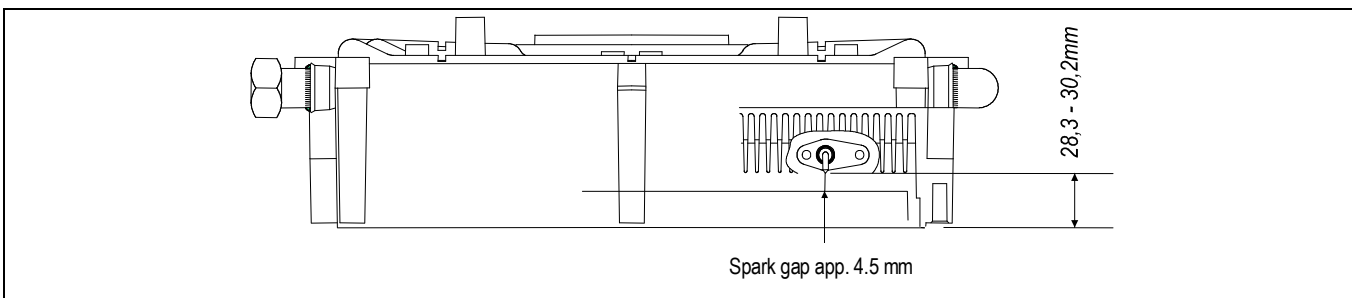


		замените вентилятор.
Нет ↓		
Загрязнения в вентиляторе.	Да →	Почистите вентилятор.
Нет ↓		
Газовый клапан не работает.	Да →	Замените газовый клапан. Произведите настройку газового блока.

### 8.2.2 Горелка разжигается с хлопком

Возможная причина:

Давление газа в магистрали слишком высокое.	Да →	Решение: Поломан главный регулятор давления в сети. Свяжитесь с газоснабжающей организацией.
Нет ↓		
Не правильный зазор электрода розжига	Да →	Замените электрод розжига Проверьте зазор электрода розжига.
Нет ↓		
Настройка газ/воздух не правильная.	Да →	Проверьте установки. См. Раздел по настройке газ/воздух.
Нет ↓		
Слабая искра.	Да →	Проверьте зазор электрода розжига. Замените электрод розжига. Замените устройство розжига.



### 8.2.3 Звук резонирования в горелке

Возможная причина:

Давление газа слишком низкое	Да →	Решение: Зауженная газовая подводка или поломка главного газового регулятора. Свяжитесь с газоснабжающей организацией.
Нет ↓		
Подсос продуктов сгорания в воздуховод	Да →	Проверьте подачу воздуха и дымоотвод
Нет ↓		
Настройка газ/воздух не правильная.	Да →	Проверьте настройку газ/воздух.

### 8.2.4 Не нагревается система отопления

Возможная причина:

Установка температуры комнатного термостата или настройка погодного регулирования не правильно выполнены	Да →	Решение: Проверьте проводку. Проверьте или замените термостат. Проверьте настройки системы погодного регулирования.
Нет ↓		
Нет тока в цепи (24В).	Да →	Проверьте проводку в соответствии со схемой Проверьте колодку X4. Замените неисправную систему управления.
Нет ↓		
Насос не работает	Да →	Проверьте подачу электропитания Проверьте колодку X2. Замените неисправный насос. Замените неисправную систему управления.

Нет ↓		
Горелка не разжигается в режиме Отопление: датчик S1 или S2 повреждены.	Да →	Замените датчик температуры S1 или S2. См. раздел с кодами ошибок.

Нет ↓		
Горелка не разжигается	Да →	См. раздел «Горелка не разжигается»

### 8.2.5 Тепловая мощность снижена

Возможная причина:

При макс. оборотах вентилятора тепловая мощность снижена более чем на 5%.	Да →	Решение: Проверьте систему удаления конденсата, возможно засорена Произведите очистку котла или системы отопления
---	------	---

### 8.2.6 Температура в отопительном контуре не достигает заданной

Возможная причина:

Установка температуры комнатного термостата не правильная	Да →	Решение: Проверьте настройки и если необходимо настройте: ток в цепи 0.1А.
---	------	---

Нет ↓		
Слишком низкая температура	Да →	Поднимите температуру теплоносителя. См. Раздел управления режимом Отопления. Проверьте позиции датчиков температуры в гильзах.

Нет ↓		
Насос не работает правльно или не верная настройка насоса	Да →	Увеличьте скорость (мощность) насоса или замените насос.

Нет ↓		
Нет циркуляции в отопительном контуре.	Да →	Проверьте циркуляцию в системе отопления: по крайней мере в 2-3 радиаторах клапаны должны быть открыты.

Нет ↓		
Мощность котла не установлена не в соответствии с текущей системой отопления	Да →	Настройте мощность котла. См. Настройку максимальной мощности котла.

Нет ↓		
Теплообменник загрязнен.	Да →	Произведите очистку теплообменника со стороны отопительного контура.

### 8.2.7 Не нагревается горячая вода (в случае наличия данной функции)

Возможная причина:

Нет электрического питания распределительного клапана (230В AC).	Да →	Решение: Проверьте проводку и подключения в соответствии с электросхемой котла.
--	------	--

Нет ↓		
Распределительный клапан сломан	Да →	Замените распределительный клапан

Нет ↓		
Нет сигнала в линии датчика/термостата бойлера (5 В DC)	Да →	Проверьте проводку и подключения в соответствии с электросхемой котла.

Нет ↓		
Горелка не разжигается по запросу для режима ГВС при неисправном датчике температуре.	Да →	Замените температурный датчик бойлера.

Нет ↓		
Горелка не разжигается	Да →	См. раздел «Горелка не разжигается»

### 8.2.8 Горячая вода выходит с более низкой температурой

Возможная причина:

Установлена низкая температура	Да →	Решение: Настройте температуру в соответствии с разделом 7.1
--------------------------------	------	---

## 9. СЕРВИСНОЕ ОБСЛУЖИВАНИЕ

Котел и сопутствующие инженерные системы должны проверяться и при необходимости очищаться по крайней мере один раз в год. Данные работы может выполнять только квалифицированный авторизованный персонал.



### ВНИМАНИЕ

**Все работы, связанные с газовыми частями оборудования может проводить только квалифицированный специалист. Если устройство совсем недавно работало, то некоторые детали могут быть горячими.**

#### 9.1.1 Разборка

1. Выключите устройство кнопкой ①.
2. Выньте вилку электропитания из розетки.
3. Закройте газовый кран.
4. Отверните два винта, расположенные по бокам панели управления и выньте её.
5. Подождите пока котел охладится.
6. Снимите штекер электропитания с вентилятора и устройство розжига с газового клапана.
7. Отверните газовое соединение под газовым клапаном.
8. Отверните крепежные винты, расположенные на крышке горелки, и снимите ее вместе с вентилятором и газовым блоком (прим: убедитесь, что демонтаж не вызовет поломку горелки, термоизоляционной панели, газового блока или вентилятора)
9. Снимите металлические турболизаторы, расположенные поперек теплообменника..

#### 9.1.2 Очистка

1. Очистите турболизаторы и ребра теплообменника начиная сверху и двигаясь вниз. Используйте мягкую щетку или сжатый воздух.
2. Очистите нижнюю часть теплообменника.
3. Промойте лоток сбора конденсата.

Промойте сифон конденсатоотводчика (если необходимо, то верхняя заглушка может быть срезана.)

#### 9.1.3 Сборка



**При установке уплотнений обязательно проверяйте их на наличие повреждений, перетертостей, переломов и пр. При необходимости замените. Также вы должны проверить уплотнения на предмет правильной установки в котел.**

**Неправильная установка датчиков S1 и/или S2, турболизаторов, могут привести к повреждению теплообменника..**

1. Установите турболизаторы в посадочные места на теплообменнике.
2. Проверьте, что кольцевое уплотнение передней крышки теплообменника установлено корректно. Установите переднюю крышку теплообменника и накрутите крепежные винты с шайбами. После установки всех винтов затяните (не сильно, «от руки») винты, используя перекрестный метод затяжки.
3. Подключите газовый патрубок к газовому блоку.
4. Подключите штекер питания вентилятора и установите устройство розжига на газовый клапан.
5. Откройте газовый кран и проверьте газовые соединения на отсутствие утечек.
6. Проверьте тепловой контур и контур ГВС на отсутствие утечек воды.
7. Вставьте электрическую вилку в розетку.
8. Включите котел кнопкой ①.
9. При включении вентилятора проверьте крышку горелки и части дымоотводной системы на отсутствие утечек.
10. Проверьте настройки газ/воздух в соответствии с разделом 7.10. Оденьте переднюю крышку корпуса котла, заверните винты по бокам панели управления.
11. Проверьте реакцию котла на запросы нагрева системы отопления и ГВС.

## 10. ТЕХНИЧЕСКИЕ ХАРАКТЕРИСТИКИ

Категория дымоотведения	B23; B33; C13; C 33; C 43; C53; C63; C83; C93
Диапазон давления газовой сети	20 - 30 мбар
Категория газа	II2L3P

Технические характеристики		Компакт HR Solo 24
<b>Отопление</b>		
Ном. Теплопроизводительность ГВС **	кВт	7.9 – 26.3
Ном. Теплопроизводительность Отопление **	кВт	7.1 – 23.7
Полезная мощность при 80/60°C**	кВт	6.9 – 22.6
Полезная мощность при 50/30°C**	кВт	7.5 – 23.0
Макс. Давление теплоносителя	бар	3
Макс. темп. теплоносителя	°C	90
<b>Прочие данные</b>		
Потребление газа (G20)	м³/ч	0.75 – 2.50
<b>Электрическая часть</b>		
Напряжения электрической сети	V	230
Класс безопасности	IP	IP44 (B(.)=IP20)
Потребление энергии: работа	Вт	80
Потребление энергии: ожидание	Вт	2

Габаритные размеры и масса		
Wysokość	мм	750
Szerokość	мм	450
Głębokość	мм	270
Waga	кг	34

### 10.1 Характеристики оборудования в соответствии с CELEX-32013R0811, ANNEX iv

Поставщик		ACV International Oude vijverweg 6 B-1653 Dworp, Belgium
Модель		Компакт HR eco 24 Solo
Класс энергетической эффективности	-	A
Полезная мощность	кВт	23
Средняя годовая эффективность	%	93
Потребление электроэнергии	Вт	68
Эквивалентный уровень шума	dBa	45

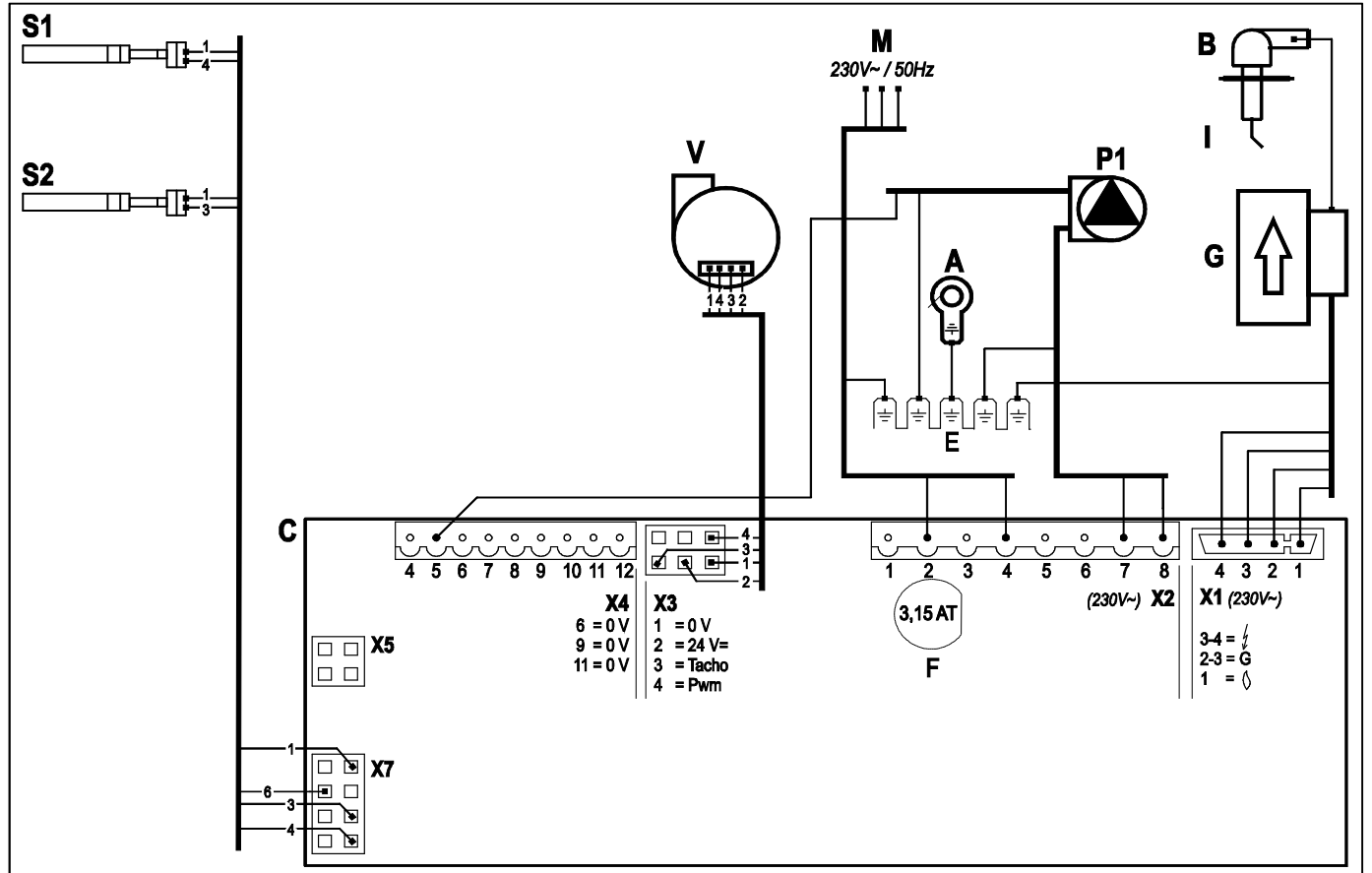


#### ВНИМАНИЕ

- Пожалуйста, ознакомьтесь с инструкцией перед установкой данного устройства.
- Данное устройство не предназначено для использования лицами (включая детей) с ограниченными физическими, сенсорными или умственными способностями, или недостатком опыта и знаний; без надзора или Инструкций по использованию прибора с помощью лица, ответственного за их безопасность.
- Котел и сопутствующие инженерные системы должны проходить обслуживание не менее одного раза в год. Обслуживание вправе проводить только авторизированный квалифицированный персонал. Дополнительные сведения содержатся в разделе **Ошибка! Источник ссылки не найден.**
- Устройство можно протирать влажной тряпкой. Не используйте едкие или абразивные очистители.

## 10.1 Электрическая схема Compact HR eco Solo

A	Заземление теплообменника	F	Предохранитель (2 А)	P1	Циркуляционный насос
B	Штекер электрода розжига	G	Газовый клапан + устройство розжига	V	Вентилятор
C	Система управления	I	Электрод розжига/ионизации	S1	Темп.датчик подача
E	Заземление	M	Подача электропитания	S2	Темп.датчик возврат



Колодка X4 24В=	6-7		Комнатный термостат Вкл/выкл 0,1А 24В= и/или термостат защиты от замерзания
	8-9		Датчик уличной температуры 12кОм/25°С
	9-10		Темп.датчик или термостат бойлера (используйте НО-пару контактов)
	11-12		Термостат OpenTherm (при использовании контакты 6-7 должны быть разомкнуты)
Колодка X2 230В~	2-4		Электропитание (2=Фаза, 4=Нейтраль)
	7-8		Электроснабжение циркуляционного насоса (8=Фаза, 7=Нейтраль)
	3-5-6		Привод переключающего клапана (3=Фаза питания (коричн.), 5=Фаза переключения (черн.), 6=Нейтраль(синий)), (например, привод VC4013 Honeywell 230В~)
Колодка X5		Интерфейс соединения с ПК	

### 10.1 Сопротивления NTC – датчиков

Тип - NTC 12кОм							
T [°C]	R [Ом]	T [°C]	R [Ом]	T [°C]	R [Ом]	T [°C]	R [Ом]
-15	76020	15	18300	45	5522	75	1994
-10	58880	20	14770	50	4609	80	1717
-5	45950	25	12000	55	3863	85	1467
0	36130	30	9805	60	3253	90	1266
5	28600	35	8055	65	2752	95	1096
10	22800	40	6653	70	2337	100	952



*excellence  
in hot water*



## **Компакт HR**

### **есо 24/28**



### **есо 30/36**

### **Инструкция по установке**

Внимательно прочтите эти инструкции перед установкой и использованием прибора.

Соблюдайте эти инструкции при установке и эксплуатации оборудования. Всегда действуйте в соответствии с указанными инструкциями

## Содержание

<b>1. ОТВЕТСТВЕННОСТЬ ЗА БЕЗОПАСНОСТЬ</b>	<b>45</b>
1.1 Основные положения.....	45
1.2 Система теплоснабжения.....	45
1.3 Система газоснабжения.....	45
1.4 Система электроснабжения.....	45
1.5 Система водоснабжения (в случае, если устройство оснащено функцией нагрева горячей воды).....	45
1.6 Система дымоотведения и вентиляции.....	45
<b>2. Описание устройства</b>	<b>46</b>
2.1 Общее описание.....	46
2.2 Предназначение.....	46
2.3 Режимы работы котла.....	47
<b>3. Основные компоненты котла</b>	<b>51</b>
<b>4. УСТАНОВКА ОБОРУДОВАНИЯ</b>	<b>52</b>
4.1 Габаритные размеры.....	52
4.1 Место установки.....	53
4.1.1 Установка в кухонном помещении и в нишах.....	53
4.1.2 Как снять декоративный кожух и переднюю панель.....	53
4.2 Монтаж устройства.....	54
4.2.1 Установка декоративного кожуха.....	54
<b>5. ПОДКЛЮЧЕНИЯ</b>	<b>55</b>
5.1 Подключение к отопительному контуру.....	55
5.1.1 Термостатические клапаны радиаторов.....	55
5.1.2 Подогрев теплого пола.....	55
5.1.3 Зональное управление.....	56
5.2 Подключение к контуру ГВС.....	57
График сопротивления потока ГВС.....	57
5.2.1 Работа с накопительным баком.....	57
5.3 Электрические подключения.....	58
5.3.1 Электрическая колодка котла.....	58
5.4 Подключение комнатного термостата.....	59
5.4.1 Комнатный термостат Вкл/Выкл.....	59
5.4.2 Комнатный термостат с модуляцией, Open Therm  .....	59
5.4.3 Беспроводной комнатный термостат с модуляцией  rf-module®.....	59
5.4.4 Проверка соединения между устройством и комнатным термостатом RF.....	59
5.4.5 Разрыв существующей пары котел-термостат.....	60
5.4.6 Датчик уличной температуры.....	60
5.5 Подключение газа.....	60
Проверьте отсутствие утечек газа, при этом давление в газовой сети не должно превышать 500 мм H <sub>2</sub> O.....	60
5.6 Дымоотвод и подача воздуха.....	61
5.6.1 Дымоотведение по типу – Открытая камера сгорания (B23 или B33).....	61
5.6.2 Установка с типом – Закрытая камера сгорания (C**).....	61
5.7 Протяженность дымоотводов/воздуховодов.....	62
5.7.1 Длины участков труб при концентрическом (коаксиальном) типе дымоотведения.....	62
Коаксиальное 60/100.....	62
Коаксиальное 80/125.....	62
5.7.2 Эквивалентные длины элементов.....	63
5.7.3 Пример расчета.....	63
<b>6. ОБСЛУЖИВАНИЕ УСТРОЙСТВА</b>	<b>64</b>
6.1 Заполнение устройства теплоносителем.....	64
6.1.1 Система Теплоснабжения.....	64
6.1.2 Система Горячего водоснабжения (ГВС) (только при применении внешнего бойлера).....	64
6.1.3 Подключение газа.....	64
6.2 Система управления.....	65
6.3 Долговременное выключение устройства.....	66
6.3.1 Защита от замерзания.....	66
<b>7. УСТАНОВКИ И НАСТРОЙКА Устройства</b>	<b>66</b>
7.1 Настройка через панель управления.....	66

7.2	Настройка сервисных параметров.....	67
7.3	Сервисные параметры .....	67
7.4	Управление внешним бойлером в режиме Комфорт ГВС .....	70
7.5	Установка предельной мощности для Отопительного контура.....	70
7.6	Установка пределов модуляции циркуляционного насоса .....	70
7.7	Погодная компенсация температуры .....	71
7.8	Перевод на альтернативный тип газа .....	71
7.8.1	Установка газового ограничителя.....	71
7.9	Контроль соотношения Газ/Воздух.....	72
7.10	Проверка качества сгорания топлива.....	73
7.10.1	Измерения при Максимальной тепловой мощности устройства.....	73
7.10.2	Измерения при Минимальной тепловой мощности устройства.....	73
7.10.3	Настройка соотношения газ/воздух на Мин. мощности устройства.....	75
<b>8.</b>	<b>НЕИСПРАВНОСТИ</b>	<b>77</b>
8.1	Коды блокировок и неисправностей.....	77
8.2	Прочие неисправности.....	77
8.2.1	Горелка не производит розжиг.....	77
8.2.2	Горелка разжигается с хлопком .....	78
8.2.3	Звук резонирования в горелке .....	78
8.2.4	Не нагревается система отопления.....	78
8.2.5	Тепловая мощность снижена .....	79
8.2.6	Температура в отопительном контуре не достигает заданной .....	79
8.2.7	Не нагревается горячая вода (в случае наличия данной функции).....	79
8.2.8	Горячая вода выходит с более низкой температурой.....	79
<b>9.</b>	<b>Сервисное обслуживание</b>	<b>80</b>
9.1.1	Разборка .....	80
9.1.2	Очистка .....	80
9.1.3	Сборка.....	80
<b>10.</b>	<b>Технические характеристики</b>	<b>81</b>
10.1	Характеристики оборудования в соответствии с CELEX-32013R0811, ANNEX iV.....	82
10.2	Электрическая схема Компакт HR eco.....	83



Предоставленная информация относится к стандартной версии продукта. Поэтому ACV International не может быть привлечена к ответственности за любые убытки или ущерб, вытекающие из технических характеристик продукта, отклоняющихся от стандартной версии. Доступная информация была собрана со всей возможной осторожностью, однако ACV International не может нести ответственность за любые ошибки в информации или за ее последствия.

ACV International не может нести ответственность за убытки или ущерб, возникшие в результате работы, выполняемой третьими лицами.

## Данная инструкция

Данная инструкция позволит собрать, установить, и производить техническое обслуживание безопасным образом. Соблюдение инструкции является обязательным.

Для уточнений свяжитесь с производителем или его официальным представителем.

Держите инструкцию в непосредственной близости от котла.

## Аббревиатуры и сокращения, используемые в инструкции

Описание	Сокращение
Высокоэффективный	ВЭ
ACV Компакт HR настенный газовый котел	Устройство
Устройство и обвязка с системой теплоснабжения	Система отопления

## Специальные символы

Ниже приведены пиктограммы (маленькие картинки с символами), которые используются в данном руководстве.



### ОСТОРОЖНО!

Работы, выполнение которых требует особого внимания. Пренебрежение требованиями может привести к повреждению устройства, иного оборудования, загрязнению окружающей среды или получению травм.

## Техническая и сервисная поддержка

Все обращения относительно специфических настроек, монтажа, обслуживания, а также работ по ремонту направляете по адресу:

ACV International  
 Oude Vijverweg 6  
 B-1653 Dworp  
 www.ACV.com

## Идентификация устройства

Шильдик с технической информацией расположен на нижней крышке котла и содержит следующую информацию:

- I. Тип устройства
- J. Тепловая мощность ГВС (кВт)
- K. Макс./Мин. тепловая производительность (кВт)
- L. Полезная мощность (кВт)
- M. Категория газа
- N. Давление газовой сети (мбар)
- O. Тип газа
- P. Номер
- Q. Категория устройства
- R. Макс. Давление для отопительного контура (бар)
- S. Макс. температура для отопительного контура (°C)
- T. н/и
- U. Тип электрической сети

Компакт HR eco \*\*/\*\*

No:  
 Anno:

### Condensing boiler

Type B23,B33,C13(x),C33(x),C43(x),C53(x),C63(x),C83(x),C93(x)  
 Type BE: B23,B33,C13(x),C33(x),C43(x),C53(x),C83(x),C93(x)  
 NOx classe: 5  
 PIN: 0063 AR 3527

BE	G20 - 20mbar G25 - 25mbar	I2E(S)
----	------------------------------	--------

CZ,ES,SK		I12H3P
FR	G20 - 20mbar	I12Esi3P
LU,PL		I12E3P

	Qnw (Hi) G20: ** - ** G25: ** - **	kW
	PMW	8 bar

	Qn (Hi) G20: ** - ** G25: ** - **	kW
	Pn(80-60)	** - ** kW
	Pn(50-30)	** - ** kW
	PMS	3 bar
	Tmax	90 °C

~230V-50Hz, 80 W, IP44 (B23,B33= IP20)

ACV International Oude Vijverweg 6 1653 DWORP Belgium Email: International@acv.com	<b>CE</b> 0063 2013
---	---------------------------

# 1. ОТВЕТСТВЕННОСТЬ ЗА БЕЗОПАСНОСТЬ

Компания-производитель ACV International не берет на себя ответственность за любой ущерб или повреждение здоровья в случае не соблюдения требований данного руководства, а также требований действующих норм в отношении монтажа и использования отопительного котла и совместимых аксессуаров.

## 1.1 Основные положения

Система отопления и водоснабжения должна соответствовать действующим нормам и правилам в частности:

- Требованиям текущей инструкции по установке устройства
- Строительным Нормам и Правилам в области стоитеества
- Правилам Устройства Электроустановок
- Санитарным нормам
- Прочим нормам, в соответствии с местным законодательством.

## 1.2 Система теплоснабжения

При выполнении системы отопления необходимо руководствоваться базовыми принципами построения таких систем с индивидуальными источниками теплоснабжения. В общем, должны выполняться требования, изложенные в:

- NEN 3028: Requirements for fuel combustion installations.
- СП 60.13330.2012
- СНиП 41-01-2003

## 1.3 Система газоснабжения

При подключении устройства к системе газоснабжения необходимо соблюдать действующие нормы по безопасности, такие как :

- NEN 1078 (2004): Supply for gas with an operating pressure up to and including 500 mbar – performance requirements- new estate
- NPR 1088: Ventilation in dwellings and residential buildings.
- NPR 3378: Guidelines for gas installations.
- NEN 2920: Requirements for domestic gasconsuming installations and . . . on commercial butane, commercial propane en butane/propane mixtures
- ПБ 12-368-00;
- СП 62.13330.2011.

## 1.4 Система электроснабжения

В области электроснабжения :

- NEN 1010: Safety requirements for low-voltage installations
- ПУЭ : В части оборудования до 1000В

## 1.5 Система водоснабжения (в случае, если устройство оснащено функцией нагрева горячей воды)

- Требования СанПиН и СНиП в облмсти водоснабжения и качества воды, или иных норм действующих на момент проведения установки.

## 1.6 Система дымоотведения и вентиляции

Дымоотведение, подача воздуха, и вентиляция помещений должна соответствовать требованиям:

- NEN 1078 (2004): Supply for gas with an operating pressure up to and including 500 mbar – performance requirements- new estate
- NEN 2757: Air supply and smoke outlet of incineration furnaces in buildings – determination methodes.
- NPR 3378: Guidelines for gas installations
- СНиП 41-01-2003
- ДБН В.2.5-20-2001

## 2. ОПИСАНИЕ УСТРОЙСТВА

### 2.1 Общее описание

Отопительный котел ACV Компакт HR – настенный высокоэффективный котел, работающий на газовом топливе. Устройство предназначено для производства тепла и нагрева бытовой воды для системы горячего водоснабжения (ГВС).

Подача воздуха для горения и отвод продуктов сгорания может осуществляться по коаксиальному типу дымоотвода, однако при необходимости и по двум отдельным трубопроводам.

В зависимости от типа поставки котел может поставляться совместно с монтажными аксессуарами, но при необходимости, могут быть поставлены и дополнительные комплекты.

Котлы серии ACV Компакт HR имеют знаки сертификации CE, 'Gaskeur' (Германская сертификация), HR, SV и EAC.

Стандартный вариант поставки котла рассчитан на использование природного газа (G20). В случае необходимости перевода на иной тип газа, можно использовать специальный комплект по переводу.

### 2.2 Предназначение

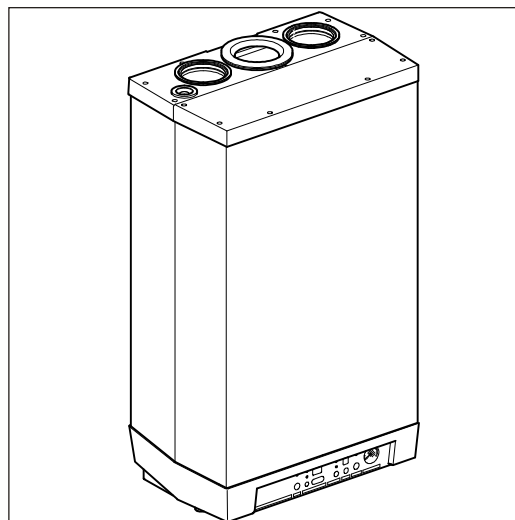
Отопительный котел ACV Компакт HR – настенный высокоэффективный отопительный котел, со встроенной модулируемой газовой горелкой, которая позволяет ему автоматически адаптировать уровень тепловой мощности в зависимости от потерь тепла. Предназначен для работы в водяных системах отопления различного типа, с температурой теплоносителя не превышающей +90С.

Котел поставляется в двух версиях и в документации может применяться следующие сокращения: Solo – одноконтурная версия (без встроенного нагрева бытовой воды), Kombi – двухконтурная версия (со встроенным контуром воды для нужд горячего водоснабжения).

Устройство оснащено Би-металлическим теплообменником, который состоит из медных трубопроводов, заключенных в монолитный алюминиевый блок.

Котлы при использовании дополнительного переключающего клапана и датчика температуры совместно с котлом версии Solo можно нагревать бытовую воду во внешнем бойлере. Автоматика котла управляет процессом нагрева бытовой воды в приоритетном режиме над режимом отопления.

Устройство оснащено электронной системой управления, которая, в общем, отвечает за функционирование котла, и в частности за розжиг/модуляцию/тушение и безопасную работу газовой горелки, обработку запросов на нагрев системы отопления и нагрева бытовой воды, обработку команд с внешних управляющих устройств.



## 2.3 Режимы работы котла

Для отображения текущего режима работы котла используется сервисный индикатор.

### **Выключен**

На устройство подается электропитание, но само устройство выключено, и не выполняет никаких функций. Запросы на нагрев системы отопления или нагрева бытовой воды игнорируются. Единственная функция, которая продолжает действовать в этом режиме – функция Защита от замерзания. В этом случае устройство включает циркуляционный насос и горелку, если температура теплоносителя снижается до низких значений.

При активации данной функции на сервисном индикаторе отображается код **7** (идет подогрев теплообменника). Мы не рекомендуем отключать котел от электросети, если есть риск замерзания системы отпления.

Также в этом режиме можно просмотреть текущее давление теплоносителя в отопительном контуре (ед.изм. в Бар), которое отображается на индикаторе температуры.

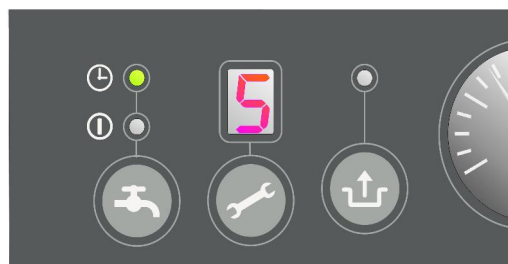
### **Режим Ожидания**

Светодиодный индикатор, расположенный над кнопкой **ⓘ** горит вместе с одним из индикаторов активности функции Комфорт ГВС. Устройство ожидает запроса на нагрев для системы отопления или ГВС.

### **Режим Постциркуляции**

По завершении режима Отопление циркуляционный насос продолжает работать некоторое время в соответствии параметрами, описанными в разделе **Ошибка! Источник ссылки не найден.** При необходимости, настройки можно изменить.

Дополнительно этот режим активизирует насос на 10 секунд каждые 24 часа для предотвращения блокировки. Отсчет времени происходит от момента последнего включения. Если вам необходимо включать насос чаще, то это можно сделать поставив желаемое время на комнатном термостате (если он оснащен таймером).



## 1 Заданная температура достигнута

Система управления останавливает нагрев, в случае если температура теплоносителя превысит заданную, даже в режиме модуляции горелки. Работа возобновится через некоторое время, когда температура теплоносителя немного снизится.

## 2 Самопроверка

Для повышения безопасности система управления периодически проверяет подключенные датчики температуры. Во время этого режима другие функции не выполняются.

## 3 Продувка

Перед каждым включением и выключением горелки система управления осуществляет продувку камеры сгорания воздухом. Для этого система управления включает встроенный воздушный вентилятор на стартовый уровень. Когда нужная скорость достигнута, то происходит розжиг горелки. Во время данного режима на сервисном индикаторе отображается код 3.

## 4 Розжиг горелки

После продувки камеры сгорания происходит розжиг газовой горелки котла за счет генерации электроразрядов на электроде розжига. Во время режима розжига отображается код 4. Если горелка не разожглась, то через 15 секунд происходит повторная попытка. Всего система предусматривает 4 одновременных попытки розжига, и в случае неудачи, блокирует работу котла (см. раздел 8.2.1).

## 5 Режим «Отопление»

В качестве внешних управляющих устройств к системе управления котла могут быть подключены: комнатный термостат Вкл/Выкл, термостат OpenTherm, радиотермостат, датчик уличной температуры, или дополнительные системы управления.

При получении команды на подогрев, запускается вентилятор (отображается код 3), далее происходит розжиг горелки (код 4) и при успешном розжиге горелки на сервисном индикаторе отображается код 5, что соответствует работе котла в режиме Отопление.

Во время данного режима система управления адаптирует скорость вентилятора, тем самым регулируя уровень тепловой мощности котла в зависимости от требуемого в системе отопления и преследуя задачу поддерживать заданную температуру теплоносителя.

Если к котлу подключен комнатный термостат Вкл/Выкл, то на индикаторе температур котла отображается заданная пользователем температура теплоносителя. В случае, если к котлу подключен комнатный термостат OpenTherm, то котел использует значение, рассчитанное термостатом исходя из оптимальных характеристик нагрева. В случае если к котлу подключен уличный датчик, то котел изменяет температуру теплоносителя в соответствии с Кривой нагрева, используемой при погодозависимом режиме управления. В последних двух случаях на температурном индикаторе показывается предельно-разрешенная температура для теплоносителя.

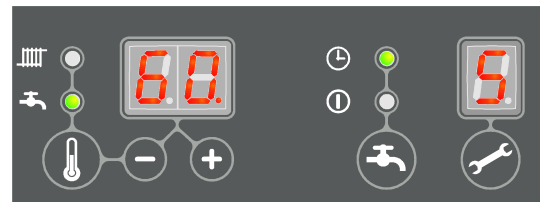
При активации этого режима, на индикаторе выводится заданная (или расчетная в случае с погодозависимым режимом) температура теплоносителя. Температура теплоносителя может быть установлена в диапазоне от 30°C до 90°C. (см. раздел 7.1).

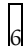
Просмотреть текущую температуру теплоносителя можно, если нажать кнопку сервисных функций во время активного режима Отопление.

В случае если функция Комфорт ГВС активирована (код 7) то все запросы по шине OpenTherm с нагревом ниже 40°C игнорируются.

Сопротивление R можно удалить, если комнатный термостат не нуждается в нагрузочном резисторе сопротивления (см. раздел 10.1).

## 6 Работа котла в режиме ГВС



Режим нагрева горячей воды имеет приоритет над режимом отопления. При использовании внешнего бойлера режим ГВС запускается как только температурный датчик бойлера обнаружит снижение температуры воды в бойлере на 5 °С ниже установленной пользователем. В этом случае распределительный клапан переключается на подачу теплоносителя в греющий контур бойлера, и режим Отопление прекращается до момента пока температура горячей воды не достигнет заданной. Во время этого режима на сервисном дисплее отображается код 

Система управления котлом позволяет использовать термостат бойлера вместо датчика. В этом случае режим ГВС активируется, когда контакты термостата разомкнуты и прекращается при их замыкании.

Во время режима ГВС мощность горелки контролируется системой управления по принципу контроля температурного градиента нагреваемой бытовой воды. Это позволяет не перегревать теплоноситель и в то же время добиться стабильной температуры нагреваемой воды.


Для двухконтурной версии котла, в котором для нагрева бытовой воды имеется встроенный в теплообменник контур, переход в режим ГВС происходит за счет датчика протока, реагирующего на разбор горячей воды в системе ГВС. Модуляция горелки происходит за счет температурного датчика ГВС и за счет датчика протока жидкости.

Температура горячей бытовой воды может быть установлена на панели управления котла в диапазоне от 40 до 65°C (см. раздел 7.1). Установленная температура отображается на температурном дисплее во время режима ГВС.


Текущую температуру ГВС можно посмотреть если нажать и удерживать сервисную кнопку во время активного режима ГВС.

## Подготовка комфорта ГВС

Регулятор котла оснащен функцией комфорта ГВС при котором ускоряется подготовка горячей воды. Функция поддерживает температуру в теплообменнике, указанную в настройках. Может работать в следующих функциях:

- **On:** (  светодиодная подсветка ) .

Функция комфорта ГВС постоянно активна. Теплообменник котла будет постоянно поддерживаться в нагретом состоянии. При начале водоразбора обеспечивается подача горячей воды.

- **Eco:** (  светодиодная подсветка ) .

Интеллектуальный режим работы Комфорта ГВС. Режим анализирует время водоразбора в предыдущие дни и начинает поддерживать высокую температуру в теплообменнике только в часы водоразбора. В результате температура воды не поддерживается на заданном уровне после длительного отсутствия водоразбора, например в ночное время.

- **Off:** (оба светодиода не горят)

Температура ГВС в котле не поддерживается и в результате возможны короткие (небольшие) перепады температур ГВС при запуске после неиспользования в течение нескольких часов. Режим Комфорта ГВС может быть выключен, если поддержание горячей температуры ГВС при пуске не требуется.

## Подключение к персональному компьютеру (ПК)

Система управления котлом имеет возможность подключения к персональному компьютеру с помощью специального адаптера и соответствующего программного обеспечения. Это средство позволяет производить сервисные настройки и проверки котла.




## Режимы проведения диагностики и настройки

Для облегчения наладки котла можно воспользоваться средством системы управления по принудительному включению котла в максимальных и минимальных режимах.

Активация режима проведения диагностики активирует работу котла с фиксированным уровнем тепловой мощности, внешние сигналы управления игнорируются. Функции защиты от перегрева работают в штатном режиме.

Чтобы войти в данный режим необходимо одновременно нажать кнопки **+** и **-** .

### Программы проведения диагностики

Описание	Комбинация клавиш	Обозначения на дисплее
Включение горелки на минимальной мощности режима Отопление	 и <b>-</b>	"L"
Включение горелки на максимальной мощности режима Отопление (см. Раздел <b>Ошибка!</b> <b>Источник ссылки не найден.</b> , пар-р 3)	 и <b>+</b> (1x)	"h"
Включение горелки на максимальной мощности режима ГВС (см. раздел <b>Ошибка!</b> <b>Источник ссылки не найден.</b> , пар-р 4)	 и <b>+</b> (2x)	"H"
Выход из режима тестирования	<b>+</b> и <b>-</b>	Активный режим

### Дополнительная информация в режиме диагностики:

В течение проведения программ диагностики можно дополнительно посмотреть:

- Удерживая кнопку **-** отображается значение давления в отопительном контуре.

- Удерживая кнопку **+** отображается значение тока ионизации (сервисная информация).

### Функция «Защита от замерзания»

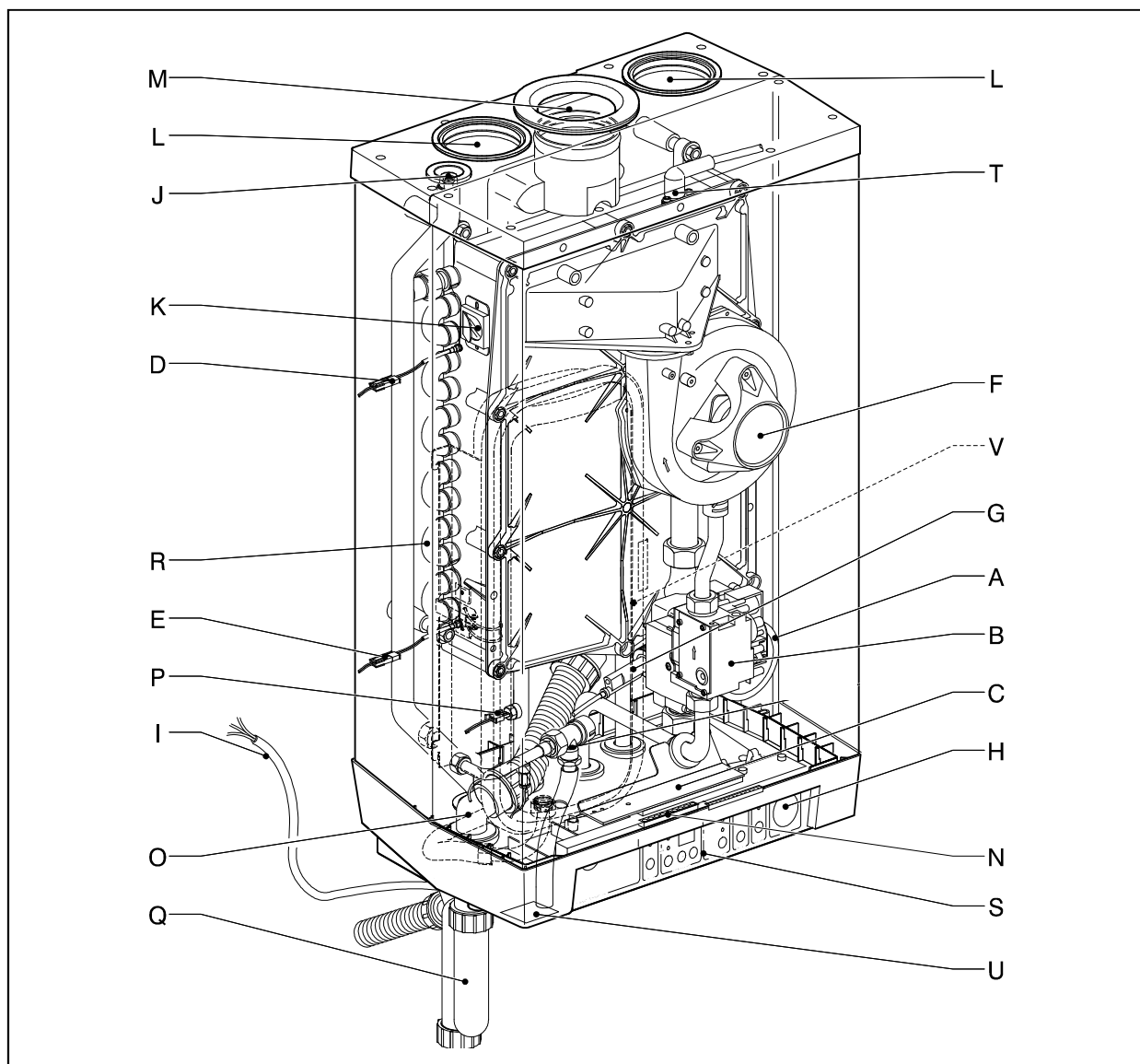


- Функция Защиты от замерзания обеспечивает защиту котла от замерзания. Если температура в теплообменнике котла опускается до опасно низких значений, то котел принудительно запускает циркуляционный насос и активирует горелку, до момента прогрева. Когда функция активируется, то на сервисном индикаторе отображается код **Z** (прогрев теплообменника).
- В случае риска замерзания системы отопления или ее части, необходимо использовать дополнительный термостат защиты от замерзания, который устанавливается на возвратной трубе теплоносителя в самом холодном помещении. Подключение к котлу производится согласно электрической схемы (см. раздел 10.1.)

#### Примечание:

Даже если устройство не работает (символ **-** на сервисном индикаторе), то функция защиты от замерзания котла остается активной. В то время как запросы на нагрев, даже от внешнего термостата защиты от замерзания не обрабатываются.

### 3. ОСНОВНЫЕ КОМПОНЕНТЫ КОТЛА



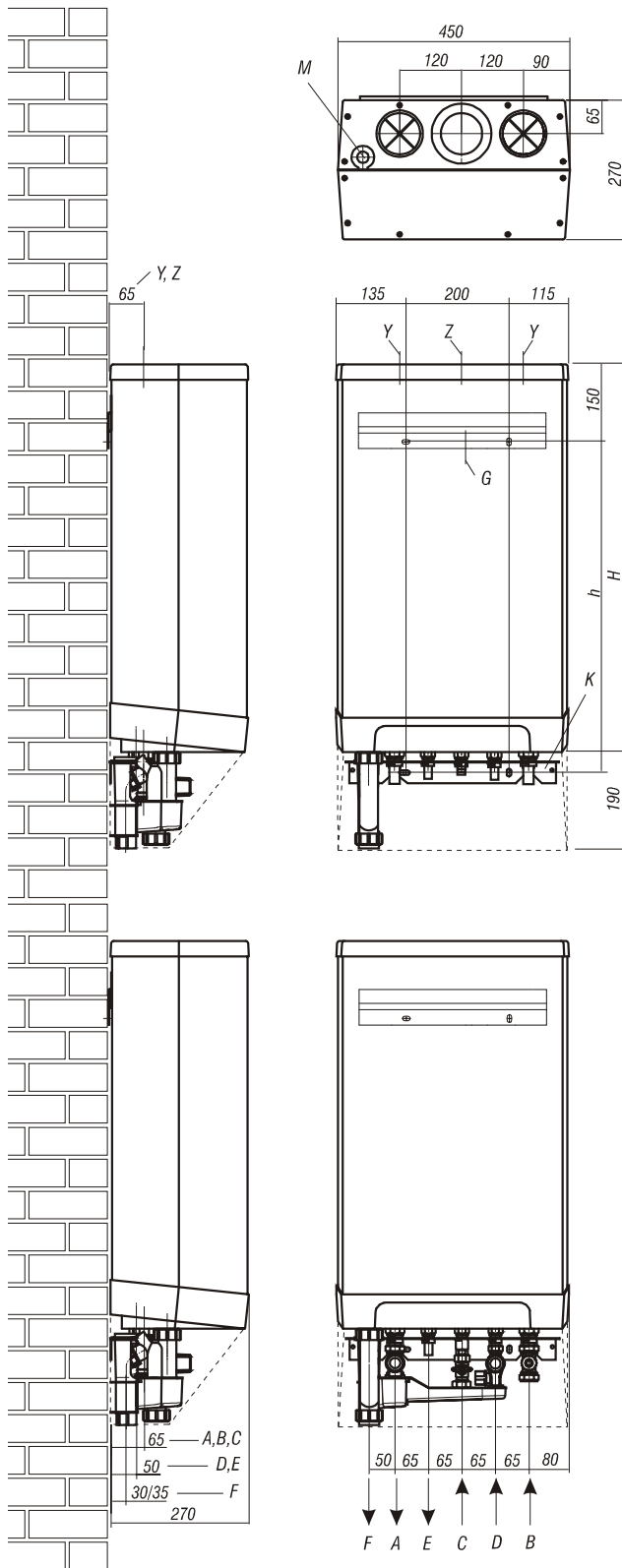
- |   |   |   |   |
|---|---|---|---|
| A | Циркуляционный насос                          | M | Клеммная колодка внешних подключений X4 |
| B | Газовый клапан                                | N | Лоток для сбора конденсата              |
| C | Система управления                            | O | Отвод конденсата                        |
| D | Темп.датчик подачи теплоносителя S1           | P | Датчик протока                          |
| E | Темп.датчик возврата теплоносителя S2         | Q | Сифон                                   |
| F | Вентилятор                                    | R | Электрод розжига/контроля пламени       |
| G | Датчик температуры горячей воды               | S | Панель управления                       |
| H | Манометр                                      | T | Электрод розжига/контроля пламени       |
| I | Электрическая вилка евростандарта ~ 230В/50Гц | U | Расположение шильдика                   |
| J | Ручной воздухоотводчик                        | V | Расширительный бак                      |
| K | Смотровое окошко                              |   |   |
| L | Воздухозаборник                               |   |   |



## 4. УСТАНОВКА ОБОРУДОВАНИЯ

### 4.1 Габаритные размеры

Габаритные размеры с нижним типом подключения:



#### Котел + монтажный кронштейн

A =	Подача в отопление	Ø22 (¾" (M))
B =	Возврат из отопления	Ø22 (¾" (M))
C =	Газ	Ø15 (½" (M))
D =	Холодная вода	Ø15 (½" (M))
E =	Горячая вода	Ø15 (½" (M))
F =	Отвод конденсата	Ø32 (Ø25 гофрированный)
h =	640мм	Компакт HR eco 24/28
	700мм	Компакт HR eco 30/36
H =	750мм	Компакт HR eco 24/28
	810мм	Компакт HR eco 30/36
Z =	Дымоотвод	Ø80
Y =	Воздухозаборник	Ø80

#### Котел + кронштейн + комплект гидравлических подключений

A =	Подача в отопление	Ø22 (¾" (M))
B =	Возврат из отопления	Ø22 (¾" (M))
C =	Газ	Ø15 (½" (M))
D =	Холодная вода	Ø15 (½" (M))
E =	Горячая вода	Ø15 (½" (M))
F =	Отвод конденсата	Ø32 или Ø40
Z =	Дымоотвод	Ø80
Y =	Воздухозаборник	Ø80

## 4.2 Место установки

Котел должен устанавливаться в соответствии с местными правилами и нормами в отношении данного типа оборудования.

Монтаж котла должен производиться на стену, которая способна выдержать вес устройства.

Рекомендуемые минимальные расстояния от стенок котла до стен составляют 50 см от верхней и от нижней части и не менее 10 см с боковых сторон.

Стена, на которой будет устанавливаться котел, должна быть из негорючих материалов. В случае установки котла на легкие конструкции возможно появление посторонних шумов и вибраций, поэтому рекомендуется воздерживаться от такого типа установок.

Недопустимо наличие горючих жидкостей в непосредственной близости с котлом.

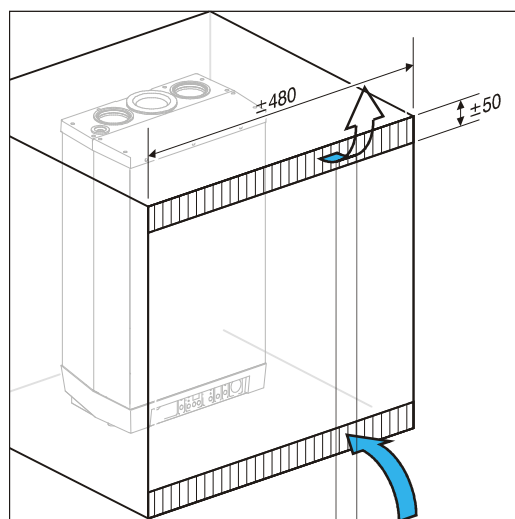
Если вы планируете осуществлять подачу воздуха из помещения, где установлен котел, то в обязательном порядке необходимо предусмотреть приточную и вытяжную вентиляцию в помещении с объемом подаваемого воздуха, достаточного для правильного функционирования устройства. Дополнительно смотрите раздел 5.5.1).

Не устанавливайте котел на улице или в помещениях, где есть риск замерзания конденсатоотводящей трубки.

### 4.2.1 Установка в кухонном помещении и в нишах

При установке отопительного котла в помещениях общего назначения или в помещениях кухонь допускается установка котла в нишах, и даже, в шкафчиках.

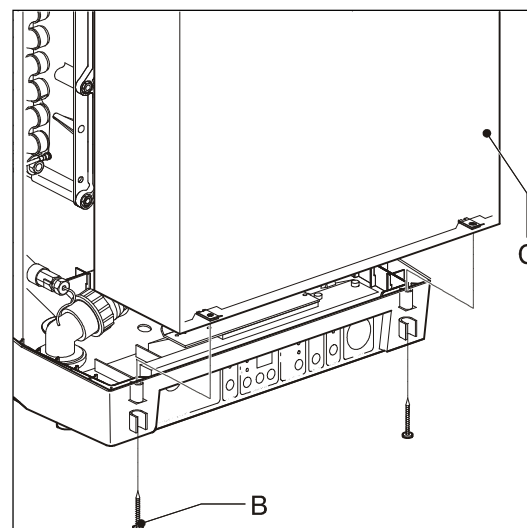
Основные условия, которые вы должны соблюсти – это достаточные вентиляционные проемы в верхней и нижней части ниши или шкафчика, которые ни в коем случае нельзя закрывать. Размер сечения вентиляционных отверстий должно быть не менее 50 мм на 480 мм с верхней и нижней части.



### 4.2.2 Как снять декоративный кожух и переднюю панель

В качестве опции к котлу может поставляться декоративный кожух для трубных соединений котла. Если вам требуется получить доступ ко внутренней части котла, то необходимо проделать следующее:

- Потяните декоративный кожух (A) на себя, затем вниз.
- Отверните два винта (B), расположенных по краям панели управления.
- Потяните нижнюю часть панели (C) на себя.



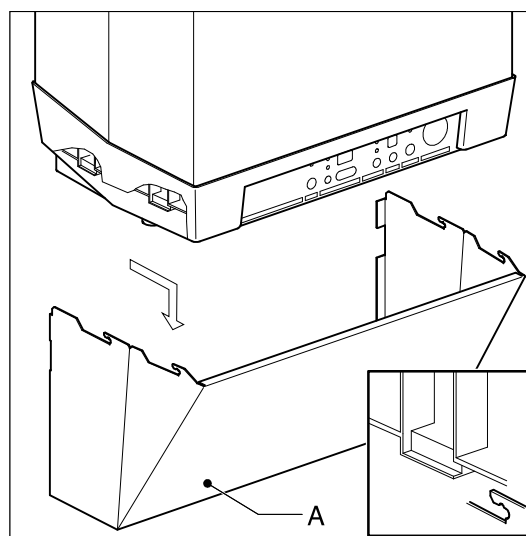
## 4.3 Монтаж устройства

1. Распакуйте котел.
2. Проверьте комплект поставки, которая должна содержать следующие позиции:
  - Котел (А)
  - Простой настенный кронштейн (В)
  - Сифон для конденсата (С)
  - Инструкция по монтажу и эксплуатации
3. Проверьте корпус устройства на отсутствие повреждений, при обнаружении сразу сообщите поставщику.
4. Осмотрите систему подвеса котла и удостоверьтесь, что крепежные компрессионные гайки находятся в корпусе, на своих посадочных местах.
5. Установите крепежный кронштейн котла из комплекта поставки на стену и подвесьте котел, выровняв его в горизонтальной плоскости. В случае использования дополнительных монтажных аксессуаров, откорректируйте положение котла так, чтобы монтажные патрубки котла соотносились с крепежными фитингами на монтажном кронштейне.
6. Аккуратно затяните крепежные фитинги, установленные на монтажном кронштейне, не позволяя им провернуться в кронштейне.
7. Откройте крышку панели управления, и отверните два винта по бокам от нее. Далее, снимите переднюю панель котла.
8. Подсоедините гибкий гофрированный патрубок (А) к сифону.
9. Наденьте сифон на сливной патрубок лотка сбора конденсата (С), расположенного снизу котла.
10. Подсоедините другой конец гофрированного патрубка (А) к дренажу через воронку (В).
11. Подключите трубы подачи воздуха и дымоотвод к котлу, согласно положениям раздела 0 .
12. Установите переднюю панель на место, заверните два крепежных винта и закройте крышку панели управления.

В зависимости от подключения установки, котел может быть установлен непосредственно на стене с помощью монтажной планки или на раме с креплением на стену. В обоих вариантах можно также использовать комплект гидравлических соединений, который может быть подключен перед установкой котла.

### 4.3.1 Установка декоративного кожуха

Зацепите переднюю панель за уступы на корпусе, расположенные снизу. Затем прижмите панель к стене до фиксации.



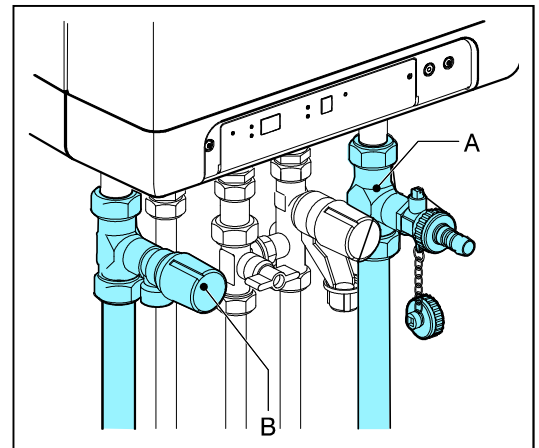
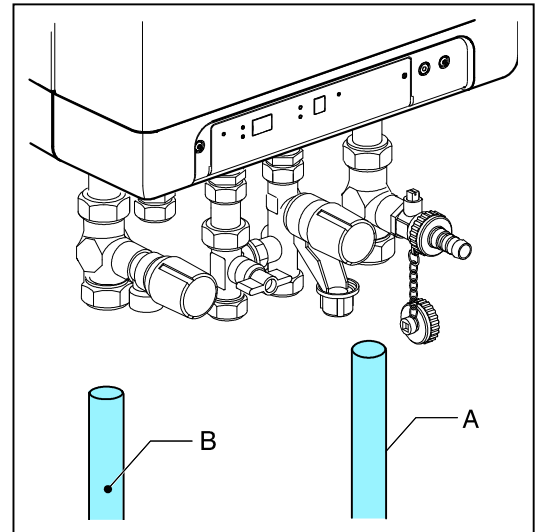
## 5. ПОДКЛЮЧЕНИЯ

### 5.1 Подключение к отопительному контуру

- E. Тщательно промойте систему отопления.
- F. Подключите трубопровод подачи теплоносителя в систему отопления (B) и трубопровод возврата теплоносителя в котел (A) к фитингам на монтажном кронштейне.
- G. Все соединения должны быть затянуты таким образом, чтобы обеспечивать герметичность, но в тоже время не быть излишне затянутыми, чтобы не повредить крепежные элементы.
- H. Существующие соединения не должны быть перекручены для предотвращения протечек.

#### Отопительный контур котла должен быть укомплектован:

- Краном заполнения / слива теплоносителя (A), установленным на патрубке возврата теплоносителя в котел.
- Сливным краном в нижней точке системы отопления.
- Предохранительным клапаном на Збар (0,3МПа) (B) , установленным на патрубке подачи теплоносителя в систему отопления, и не далее, чем 500мм от котла.  
На линии между котлом и предохранительным клапаном не должно быть никакой запорно-регулирующей арматуры.
- Расширительный бак на возвратном патрубке теплоносителя.
- Обратный клапан, в случае если система трубопроводов поднимается вверх сразу после котла для предотвращения гравитационного эффекта циркуляции теплоносителя во время режима ГВС.



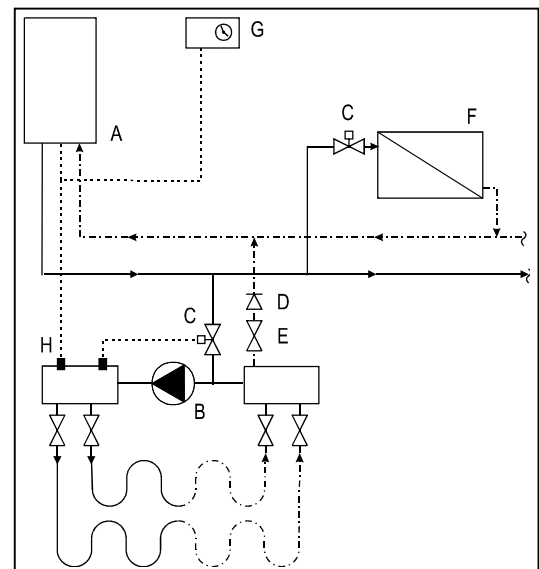
#### 5.1.1 Термостатические клапаны радиаторов

Если радиаторы в системе отопления оборудована трмостатическими вентилями или регулирующими кранами, то при монтаже котла обязательно предусмотрите перепускную линию для обеспечения минимальной циркуляции. Установка перепускной линии должна производиться на расстоянии от котла не менее, чем 6 метров с целью предотвращения перегрева устройства.

#### 5.1.2 Подогрев теплого пола

Для высокой эффективности работы котла в режиме отопления, необходимо исключить проток подогретой воды через бойлер подаваемую насосом теплого пола. Контур теплого пола должен быть подключен к гидравлическому коллектору, но необходимо применить термостатический и зональный клапаны. Это предотвращает проток теплоносителя через котел в случае, когда нагрев не требуется.

- A. Котел
- B. Насос
- C. Термостатический клапан
- D. Обратный клапан
- E. Зональный клапан 230V
- F. Отопительный контур
- G. Комнатный термостат
- H. Ограничительный термостат



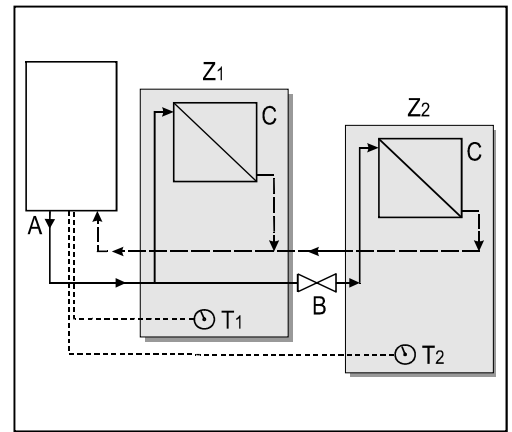
### 5.1.3 Зональное управление

В случае, если в системе отопления присутствует еще один теплогенератор (например, камин или печь), где наиболее часто возникающая проблема – излишнее повышение температуры в помещении, где установлен камин, Вы можете организовать разбивку системы отопления на две зоны – система управления котла это позволяет. В этом случае, можно временно отключать зону с альтернативным источником теплоснабжения, в то же время подавая тепло в зону, где отопление котлом является единственным видом теплоснабжения.

Использовать функцию зонального регулирования можно только в случае, если вы не подключали внешний бойлер для ГВС.

#### Описание схемы с зональным управлением

1. А. Котел
2. Т1. Комнатный термостат – Зоны 1
3. Т2. Комнатный термостат – Зоны 2
- З1. Зона 1
- З2. Зона 2



#### Принцип управления

Температурные зоны содержат два комнатных термостата и один зональный клапан (отсечной клапан с электроприводом). Когда комнатный термостат Зоны 2 генерирует запрос на подогрев, то зональный клапан открывается и происходит нагрев всей системы отопления (т.е. Зоны 1 и Зоны 2). Когда запрос на нагрев Зоны 2 снимается, то в работе остается только Зона 1, где температура контролируется по комнатному термостату 1.

#### Монтаж

Установите зональный клапан в систему отопления в соответствии со схемой выше.

Подключите комнатный термостат Зоны 1 к клеммам X4 – 6/7.

Подключите комнатный термостат Зоны 2 к клеммам X4 – 11/12.

Измените параметр «А» в сервисном меню на необходимое значение (см. раздел **Ошибка! Источник ссылки не найден.**).

*Важное замечание: Комнатный термостат Зоны 1 поддерживается только типа Вкл/Выкл, а комнатный термостат Зоны 2 может быть как с управляющим реле типа Вкл/Выкл, так и с поддержкой протокола "OpenTherm".*

## 5.2 Подключение к контуру ГВС

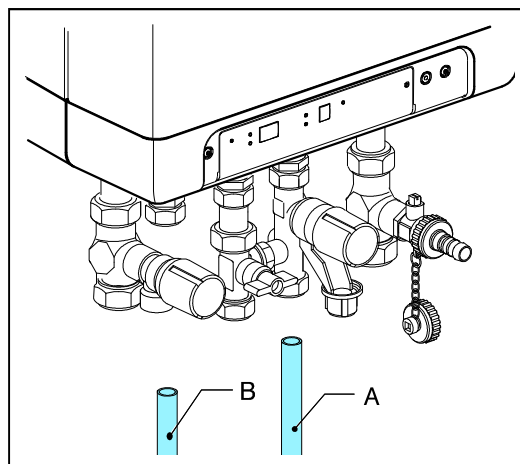
1. Промыть систему водоснабжения.
2. Подключить патрубки холодной (А) и горячей (В) воды к запорным клапанам.



### ВНИМАНИЕ

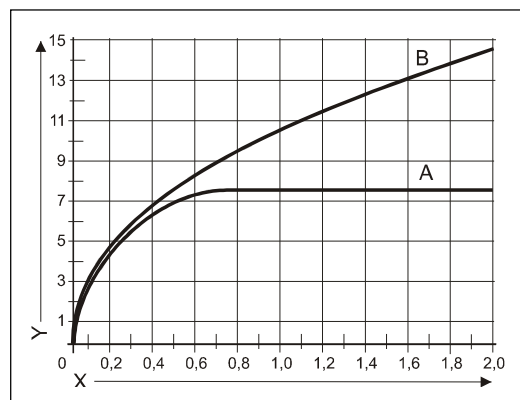
• В котле предусмотрена возможность работы только для производства горячей воды для бытовых нужд. Функцию отопления можно отключить, войдя в сервисное меню и изменив параметр 1.

• Если котел не используется в зимний период времени и отключен, во избежание разморозки теплообменника его следует отключить от сети и слить воду. Подключение к контуру ГВС должно быть отключено.



### График сопротивления потока ГВС

- A. Компакт HR есо 24/28  
 B. Компакт HR есо 30/36  
 X. Потеря давления (кПа)  
 Y. Расход (л/мин)



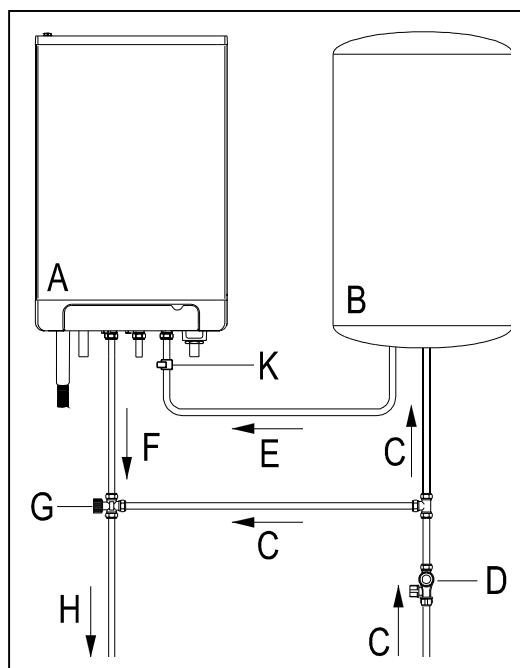
### 5.2.1 Работа с накопительным баком

Схема подключения:

- A. Котел  
 B. Накопительный бак ГВС  
 C. Вход холодной воды  
 D. Предохранительный клапан (группа безопасности)  
 E. Подача воды из бака (макс. темп. 85°C)  
 F. Выход горячей воды T>60°C  
 G. Термостатический смесительный клапан 30°-90°C (настроен на 60°C)  
 H. Подача в систему ГВС

Внимание:

Рекомендованная настройка температурного клапана составляет приблизительно 60°C



## 5.3 Электрические подключения



### ВНИМАНИЕ

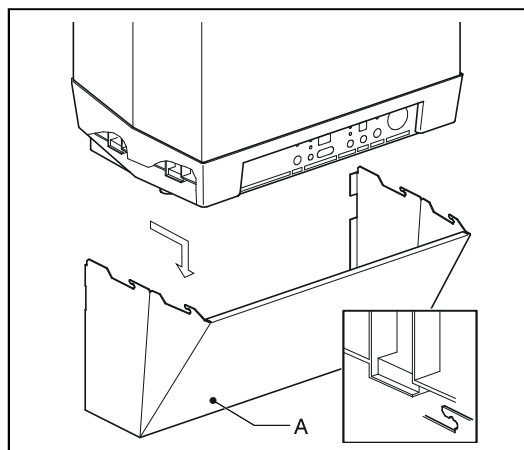
Подключение котла к электрической сети можно производить через электрическую розетку, снабженную заземляющим контактом, и имеющей подключение к контуру заземления. Розетка должна располагаться на удалении не более чем 1 метра от котла, и должна быть в зоне легкого доступа.

Для помещений с средней и повышенной влажностью подключение к электросети необходимо проводить без разъемных соединений и с обязательной установкой внешнего отключающего устройства.

При проведении каких-либо работ с котлом всегда отключайте его от электросети.

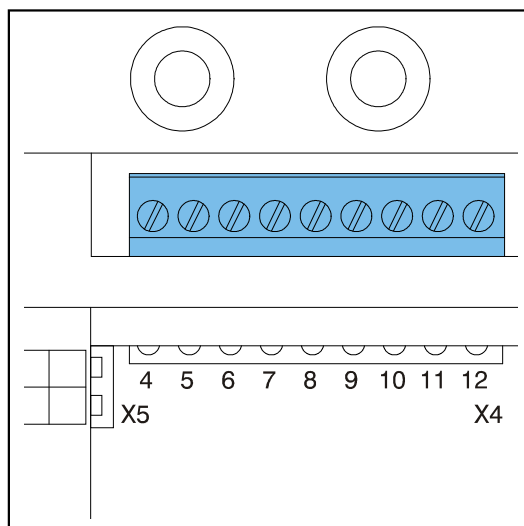
Замена сетевого шнура должна производиться только на оригинальный с производением работ авторизованным персоналом.

7. Потяните декоративный кожух (A) (если установлен) на себя и вниз, после этого снимите его.
8. Отверните винты (1) для того чтобы снять переднюю панель (2).
9. Потяните корпус с блоком управления на себя, одновременно позволяя передней грани опуститься вниз. Таким образом вы получите доступ к клеммным колодкам внешних электрических подключений.
10. В соответствии с разделами **Ошибка! Источник ссылки не найден.** и 10.1 проведите подключение электрических устройств.
11. После завершения работ по подключению электрических устройств подключите вилку котла к заземленной розетке и проверьте наличие фазы на клемме X2-2.
12. Поместите блок управления в исходное положение.



### 5.3.1 Электрическая колодка котла

Элемент	Клемма X4	Примечание
Комнатный термостат	6 - 7	Тип Вкл/Выкл
Комнатный термостат (OpenTherm) или комнатный термостат 2-ой зоны обогрева	11 - 12	При использовании датчика температуры контакты 6-7 должны быть разомкнуты
Датчик уличной температуры.	8 - 9	NTC 12 кОм/25°C
Датчик температуры воды в бойлере или термостат бойлера.	9 - 10	Только Kompakt Solo
Термостат защиты от замерзания	6 - 7	Подключается параллельно с комн. термостатом



## 5.4 Подключение комнатного термостата

### 5.4.1 Комнатный термостат Вкл/Выкл

3. Подключите комнатный термостат (см. раздел 5.3.1).
4. Если необходимо, вы можете подключить ограничительное сопротивление для некоторых видов комнатных термостатов обеспечения минимального тока в цепи 0,1А. Если не уверены, то измерьте величину тока в цепи и подберите соответствующее сопротивление. Максимальное сопротивление в электрической линии с подключенным комнатным термостатом не должно превышать 15 Ом.

### 5.4.2 Комнатный термостат с модуляцией, Open Therm

Устройство позволяет использовать в вашей системе отопления комнатные модулирующие термостаты, поддерживающие коммуникационный протокол OpenTherm.

Наиболее важная особенность таких термостатов – это способность рассчитывать температуру теплоносителя в соответствии с желаемой температурой в помещении, максимально используя доступный диапазон модуляции мощности. Во время каждого включения котла на дисплее показывается расчетная температура теплоносителя.

Подключение комнатного термостата производите согласно раздела 5.3.1.


Если хотите использовать функцию ГВС на комнатном термостате OpenTherm, то вам необходимо активировать на котле функцию Комфорт ГВС: в режиме Eco или в режиме постоянно Вкл и удалить перемычку 4-5 на клемме X4.


Детально ознакомиться с функционированием комнатного термостата вы можете в документации к нему.

### 5.4.3 Беспроводной комнатный термостат с модуляцией




Котлы ACV HR поддерживают беспроводной прием/передачу управляющего сигнала от комнатных радио-термостатов T87RF1003 Round RF, DTS92 и CMS927. Перед использованием необходимо создать пару котел-термостат.

- Удерживайте кнопку перезапуска  в течение 5 секунд, чтобы войти в меню настройки RF-термостата в настройках котла.
- Вы можете увидеть два возможных варианта индикации, означают они следующее:

1. **rF и L / -** : на сервисном индикаторе (над кнопкой ) отображаются попеременно символы **L** и **-**

**Красный индикатор:** мигает

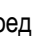
Это показывает, что на данный момент котел не имеет пары с радио-термостатом. В этом режиме можно создать пару с комнатным радио-термостатом следуя инструкции по установке связи к комнатному термостату.

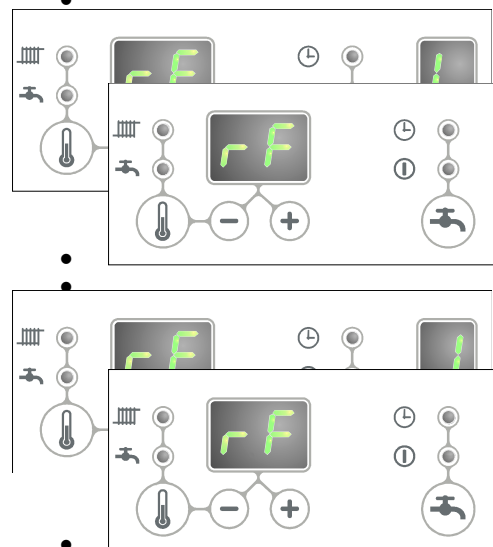
2. **rF и L / 1** : на сервисном индикаторе (над кнопкой ) отображаются попеременно символы **L** и **1**

**Красный индикатор:** выключен

Эта индикация указывает на то, что пара котел-термостат успешно создана или уже существует. Если вам необходимо создать новую пару с другим термостатом, то старая пара будет разорвана.

См. дополнительно: *Разрыв существующей пары котел-термостат.*

- Нажмите кнопку сброса  для выхода из меню установки соединений с комнатным радио-термостатом или подождите около минуты, чтобы изменения вступили в действие.





#### 5.4.4 Проверка соединения между устройством и комнатным термостатом RF

6. Удерживайте кнопку перезапуска  $\uparrow$  в течение 5 секунд – так вы активируете создание пары с радио-термостатом.
7. Нажмите сервисную кнопку  $\hookrightarrow$  один раз (1x). На сервисном дисплее отобразится символ «t».
8. На комнатном радио-термостате войдите в режим проведения тестов (см. документацию по комнатному радио-термостату).
9. **Красный индикатор**, расположенный над кнопкой сброса  $\uparrow$  будет мигать, если соединение с котлом установлено.
10. Нажмите кнопку сброса  $\uparrow$  еще раз для выхода из данного режима настройки. Или будет произведен автоматический выход из данного режима по истечении одной минуты со времени получения последнего радиосигнала.

#### 5.4.5 Разрыв существующей пары котел-термостат

- Удерживайте кнопку перезапуска  $\uparrow$  в течение 5 секунд – так вы активируете меню создания пары с радио-термостатом.
- Нажмите сервисную кнопку  $\hookrightarrow$  дважды (2x). На сервисном индикаторе отобразится символ «C».
- Снова нажмите кнопку перезапуска  $\uparrow$  для разрыва существующей пары. На температурных индикаторах снова замигают символы «rF» и «L / -». Если необходимо, то радио-термостат снова может быть подключен к устройству.
- Нажмите кнопку  $\uparrow$  для выхода из меню или подождите 1 минуту для автоматического выхода. На сервисном дисплее отобразится символ «P».

#### 5.4.6 Датчик уличной температуры

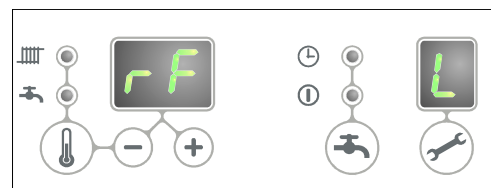
Система управления котла позволяет использовать датчик уличной температуры. Желательно использовать датчик уличной температуры в комбинации с комнатным термостатом.

Уличный датчик можно использовать в сочетании с комнатный термостат типа Вкл/Выкл или комнатным термостатом OpenTherm.

При поступлении запроса на нагрев системы отопления от комнатного термостата, котел будет стремиться достичь расчетной температуры теплоносителя, которая автоматически корректируется в соответствии с текущей температурой на улице и установленной тепловой мощностью котла.

Подключение датчика уличной температуры производите согласно разделу 5.3.1.

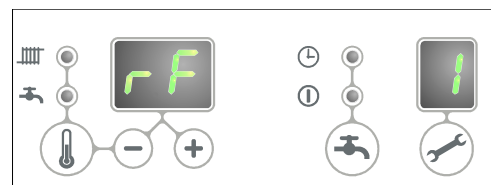
Детальную информацию по настройке режима отопления и погодного регулирования указано в разделе 7.7.



### 5.5 Подключение газа

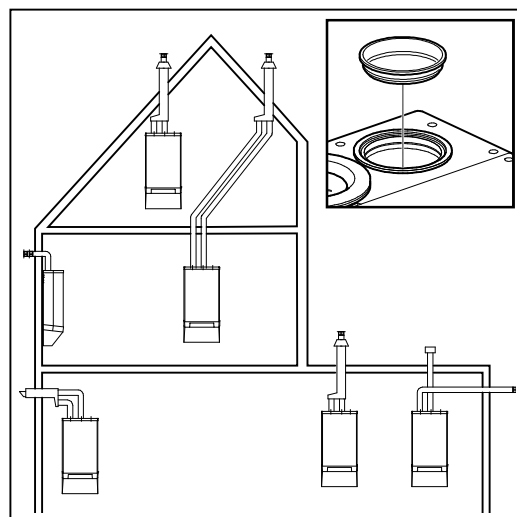
5. Установите газовый кран (A) на линию подачи газа к котлу.
6. Желательно установить газовый кран прямо на резьбовой газовой фитинг установочного кронштейна.
7. Установите на линии подвода газа к котлу газовый фильтр для предотвращения попадания загрязнений в газовый тракт котла.
8. Подключите котел к системе газоснабжения.

**Проверьте отсутствие утечек газа, при этом давление в газовой сети не должно превышать 500 мм H<sub>2</sub>O**



## 5.6 Дымоотвод и подача воздуха

- Штатно котел поставляется с установленным адаптером подключения к коаксиальному дымоотводу, позволяющем организовать дымоотвод и подачу воздуха для сжигания топлива в одном элементе трубы. За счет концентрического (коаксиального) типа и диаметром 60мм/100мм (далее просто 60/100).
- Система дымоотведения должна быть правильно подключена к котлу. При подключении дымоотвода к котлу должна обеспечиваться герметичность всех соединений элементов дымоотведения.
- При необходимости использования системы дымоотведения с размерностью 80/125 необходимо заменить поставляемый адаптер на опциональный с соответствующим типоразмером.
- При демонтаже комплектного адаптера 60/100 и снятии заглушки с воздухозаборного канала можно организовать систему из отдельного подвода воздуха и отвода продуктов сгорания размерностью 80мм и 80 мм (далее просто 80-80).



### 5.6.1 Дымоотведение по типу – Открытая камера сгорания (B23 или B33)

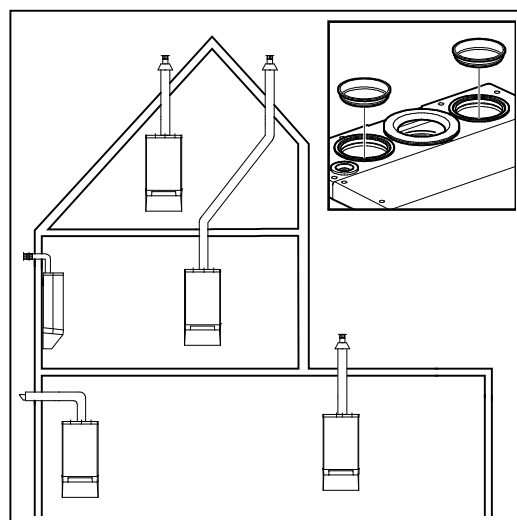


#### ВАЖНОЕ ЗАМЕЧАНИЕ

Убедитесь, что помещение, где устанавливается котел соответствует требованиям к помещениям, предназначенным для работы котлов с открытыми камерами сгорания.

Дымоход, в этом случае, является отдельной инженерной системой. Поэтому должны быть соблюдены требования в отношении устройства дымохода, вентиляции, и прочих систем.

При использовании типов подключения к дымоходу B23 или B33 класс электрической безопасности прибора соответствует IP20.



5. Подключите трубу дымоотвода к дымоходу с естественной тягой. Убедитесь, что все соединения дымовых труб герметичны. Снимите заглушку с воздухозаборного отверстия на котле.

### 5.6.2 Установка с типом – Закрытая камера сгорания (C\*\*)

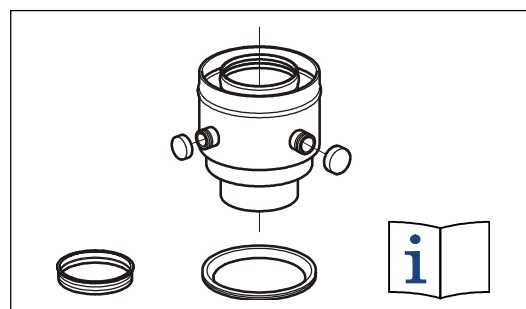
#### Раздельная система дымоотведения

6. Подключите воздуховод к воздухозаборнику котла, а дымоотводную трубу к дымоотводному раструбу котла. Для обоих каналов должна обеспечиваться герметичность соединений.

#### Концентрическая система дымоотведения

Стандартный адаптер для системы дымоотведения 60/100 может быть заменен на опциональный адаптер 80/125 в случае необходимости увеличения общей длины канала дымоотведения..

2. Подключите концентрическую трубу дымоотведения к концентрическому адаптеру котла. Для обоих каналов должна обеспечиваться герметичность соединений..



## 5.7 Протяженность дымоотводов/воздуховодов

При увеличении длины труб дымоотведения и воздухозабора тепловая мощность устройства снижается. Все рекомендованные длины каналов указаны исходя из общего снижения полезной мощности котла не более чем на 5%.

Аэродинамическое сопротивление труб дымоотведения и воздухозабора зависит от длин и диаметров всех компонентов системы дымоотведения. Ниже приводятся допустимые длины участков для каждого типа дымоотведения.

### 5.7.1 Длины участков труб при концентрическом (коаксиальном) типе дымоотведения

#### Коаксиальное 60/100

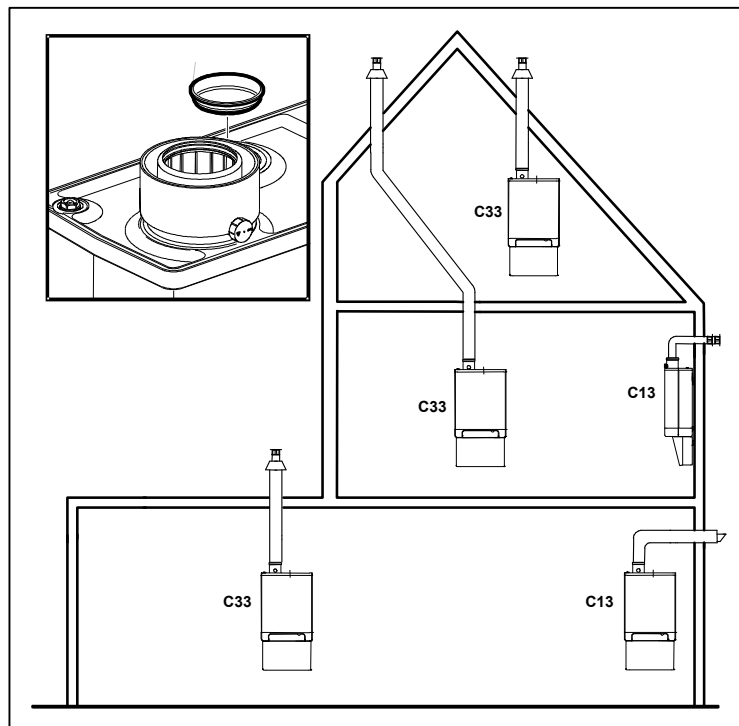
	C13	C33
Компакт HR eco 24/28	10 м	11 м
Компакт HR eco 30/36	10 м	10 м

#### Коаксиальное 80/125

	C13	C33
Компакт HR eco 24/28	29 м	29 м
Компакт HR eco 30/36	29 м	29 м

#### Эквивалентные длины элементов

Отвод 90°	R/D=1	2 м
Отвод 45°	R/D=1	1 м
Колено 90°	R/D=0,5	4 м
Колено 45°	R/D=0,5	2 м



#### Сборка элементов:

Для всех типов концентрических дымоотводов должны выполняться следующие условия:

7. Подключите коаксиальную дымоотводную трубу к раструбу на котле.
8. Собирайте дымоотводную систему, начиная её сборку от котла и двигаясь к оконечному элементу (оголовкам) дымоотвода. Проверяйте наличие уплотнений в раструбах труб.
9. Горизонтальные участки коаксиальной системы дымоотведения должны иметь минимальный уклон 5мм/м в сторону котла. Если внешняя труба дымоотвода имеет накатной шов, то при монтаже трубы поверните её швом вверх.

**Важное замечание:** Все оконечные элементы дымоотвода должны устанавливаться с соответствующим уклоном.

### 5.7.2 Эквивалентные длины элементов

Отвод 90°	R/D=1	2 м
Отвод 45°	R/D=1	1 м
Колено 90°	R/D=0,5	4 м
Колено 45°	R/D=0,5	2 м

В случае, если вам требуется заузить диаметры труб воздухопроводов, то помните, что эквивалентная длина участка трубы будет увеличиваться, так как у труб с меньшим диаметром более высокое аэродинамическое сопротивление.

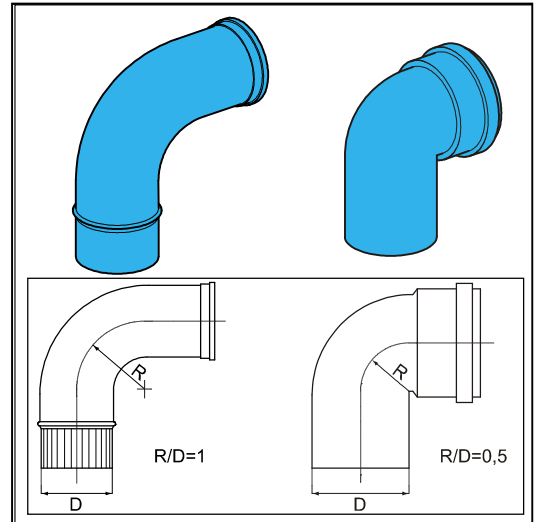
В этом случае принимается следующая корректировка:

Ø70: 0,59x от предельной эквивалентной длины воздуховода/дымоотвода Ø80

Ø60: 0,32x от предельной эквивалентной длины воздуховода/дымоотвода Ø80

Ø50: 0,15x от предельной эквивалентной длины воздуховода/дымоотвода Ø80

Мы рекомендуем вам связаться с производителем для проверки расчета сопротивления и длин участков, а также температуры дымовых газов на выходе из оголовка дымоотвода.

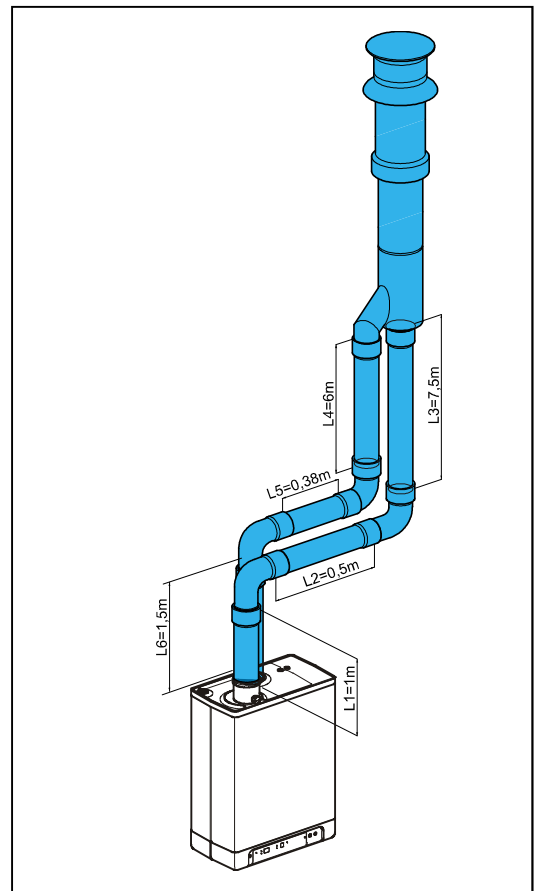


### 5.7.3 Пример расчета

Труба	Длины участков	Суммарная длина
Дымоотвод	L1 + L2 + L3 + 2x2м	13 м
Воздуховод	L4 + L5 + L6 + 2x2м	12 м

#### Примечание

- Общая длина системы составит:  
Суммируем длину прямых участков + длину эквивалентных участков отводов/колен.
- Предельная допустимая эквивалентная длина всех элементов системы раздельного дымоотведения составляет 85 м, без учета эквивалентной длины оголовка системы дымоотведения.



## 6. ОБСЛУЖИВАНИЕ УСТРОЙСТВА

### 6.1 Заполнение устройства теплоносителем


#### 6.1.1 Система Теплоснабжения

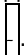


##### ПРЕДУПРЕЖДЕНИЕ

Если в теплоноситель системы отопления добавляются химические вещества (например, протекторы), то они должны быть полностью совместимы со всеми материалами используемыми в системе, такими как медь, латунь, нержавеющая сталь, пластиками и резиновыми уплотнениями.

8. Подключите котел к электросети.

Устройство может отобразить на сервисном индикаторе , что соответствует проведению режима самопроверки.

Далее котел перейдет в режим Ожидание с индикацией символа .

9. Подключите линию заполнения к краникам заполнения/слива на монтажном кронштейне (если у вас соответствующий комплект). Заполните отопительный контур чистой водой питьевого качества и установите рабочее давление 1-2 бар (0,1 – 0,2 МПа) на еще не нагретой системе.

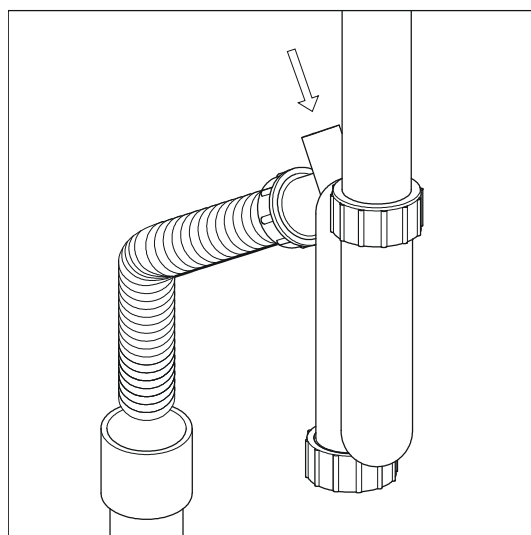
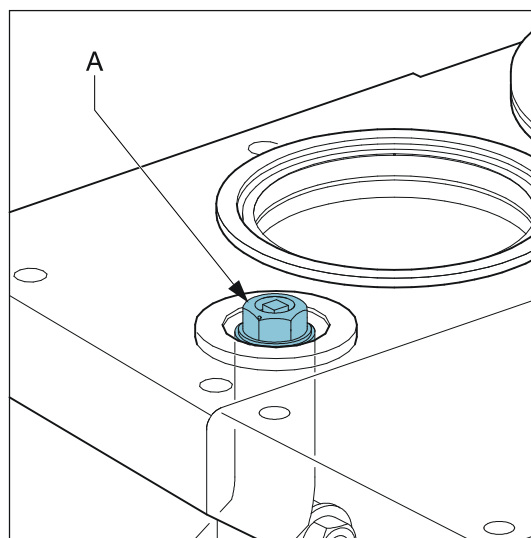
10. Удалите воздух из котла, используя ручной воздухоотводчик (А). Установка автоматического воздухоотводчика вместо ручного возможна, но только в составе с воздухоотводной трубкой.

11. Удалите воздух из системы отопления используя воздухоотводчики в радиаторах отопления.

12. Подпитайте водой систему отопления в случае, если при удалении воздуха давление в отопительном контуре опустилось.

13. Проверьте все соединения на наличие протечек.

14. Заполните сифон конденсатоотводчика водой.

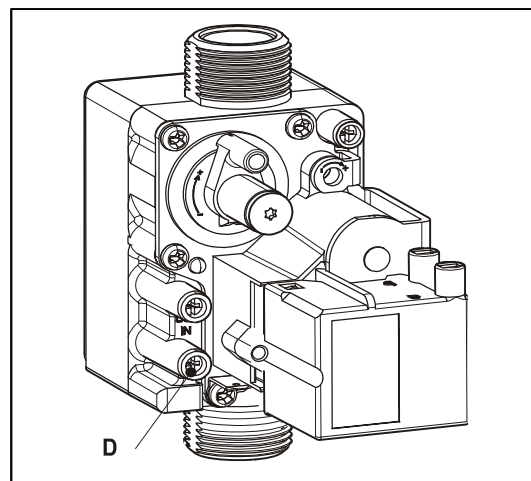


#### 6.1.2 Система Горячего водоснабжения (ГВС) (только при применении внешнего бойлера)

4. Откройте кран подачи воды.

5. Удалите воздух из контура ГВС теплообменника котла, открыв кран с горячей водой на смесителе ближайшего умывальника. Оставьте открытым до момента, пока весь воздух не выйдет.

6. Проверьте отсутствие утечек.



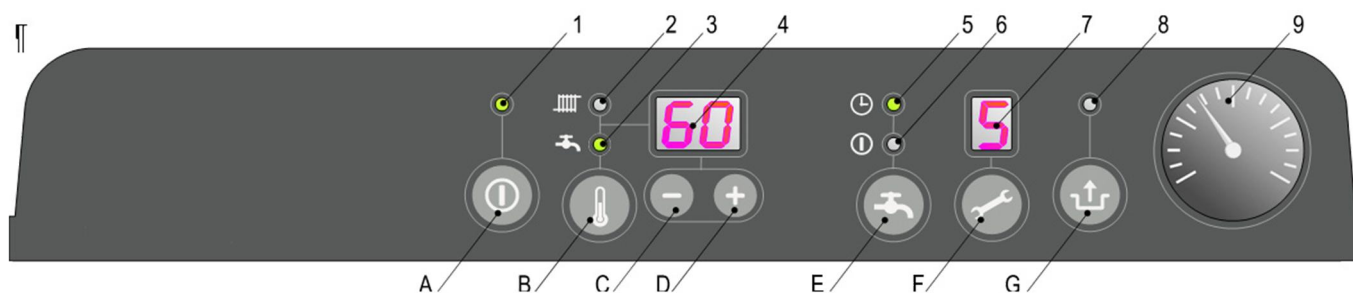
#### 6.1.3 Подключение газа

7. Удалите воздух из трубы газоснабжения с помощью штуцера измерения входного давления газа (D) на газовом блоке.

8. Проверьте газовые соединения на отсутствие утечек.

9. Проверьте входное давление газа.

## 6.2 Система управления



### Описание панели управления

- 1 Индикатор Вкл/Выкл
- 2 Индикация реж.Отопление или установки температуры отопления
- 3 Индикация режима ГВС или установки температуры ГВС
- 4 Температурные индикаторы / Индикация давления / Код блокировки
- 5 Функция ГВС Комфорт в режиме Есо или запоминание активного состояния
- 6 Функция ГВС Комфорт в постоянно Вкл.или установка предельной температуры
- 7 Текущий режим работы
- 8 Индикатор наличия ошибок (мигает)
- 9 Манометр

### Элементы управления

- A Кнопка Вкл/Выкл
- B Кнопка установки температуры ГВС и Отопления
- C Кнопка «-»
- D Кнопка «+»
- E Кнопка активации Функции ГВС Комфорт: Выкл / Есо / Вкл
- F Сервисная кнопка / Считывание текущей температуры
- G Кнопка Сброс (Перезапуск)

13. Нажмите кнопку **A**, для включения устройства.  
Если к котлу подключен внешний бойлер, то его нагрев будет происходить до момента, пока температура не будет достигнута. Сервисный индикатор отображает символы **3**, **4** и **6** в зависимости от типа статуса системы ГВС и/или использования системы управления с OpenTherm.
14. Настройте мощность насоса в зависимости от тепловой мощности и гидравлического сопротивления системы отопления. Можно руководствоваться соответствующим разделом данной инструкции.
15. Установите температуру на комнатном термостате выше, чем текущая температура в помещении. Котел отобразит символ **5** на сервисном индикаторе, что соответствует активному режиму Отопление.
16. Нагрейте систему отопления до температуры примерно 80°C.
17. Проверьте разницу температур на подающем и возвратном трубопроводе системы отопления. Она должна быть примерно 15-20°C. В зависимости от значений установите максимальную мощность котла через сервисное меню. При необходимости, настройте мощность насоса и/или радиаторные клапаны. Обеспечьте минимальный расход:  
155 л/ч при тепловой мощности 5,4 кВт  
510 л/ч при тепловой мощности 17,8 кВт  
750 л/ч при тепловой мощности 26,2 кВт
18. Выключите устройство.
19. Удалите остатки воздуха после охлаждения котла (подпитайте, если будет необходимо).
20. Проверьте режимы работы котла при нагреве системы отопления и в режиме ГВС.
21. Проинструктируйте Пользователя по мерам безопасного обращения с котлом, а также по режимам работы котла.

### Примечания

- Котел оснащен электронной системой управления, которая автоматически разжигает и тушит горелку, а также контролирует наличие пламени на всех режимах работы. Система управления также контролирует предельные значения температур в котле.
- Циркуляционный насос включается каждый раз при поступлении запроса на нагрев и продолжает работать еще около 1 минуты после его прекращения. Этот параметр может быть изменен в сервисном меню (см. раздел **Ошибка! Источник ссылки не найден..**)
- Система управления автоматически запускает циркуляционный насос на 10секунд каждые 24 часа для защиты от блокировки. Отсчет времени производится от момента последнего запроса на нагрев.

## 6.3 Долговременное выключение устройства



### ВНИМАНИЕ


Слейте теплоноситель из котла и системы отопления в случае, если возможны перебои с электроснабжением или есть риск замерзания системы.

22. Установите трехходовой распределительный клапан в ручное управление.
23. Слейте все жидкости из котла.
24. Слейте воду из системы отопления и водоснабжения через сливные краны систем.

### 6.3.1 Защита от замерзания

- Чтобы исключить замерзание конденсата в дренажной системе котла, устанавливайте котел в помещениях не подверженных риску замезания.
- Для собственной защиты от замерзания котел снабжен соответствующей функцией. Если температура теплообменника котла опустится ниже допустимого значения, то система управления принудительно включит циркуляционный насос и горелку для подогрева. При существовании риска замерзания системы отопления, например если используется дневной таймер, установите термостат защиты от замерзания на возвратный трубопровод системы отопления в самой холодной точке. Подключение защитного термостата производите согласно раздела 10.1.

#### Примечание

Если вы выключите котел (символ  в сервисном индикаторе), то защита системы отопления от замерзания не гарантируется даже при установленном и подключенном термостате защиты от замерзания.

## 7. УСТАНОВКИ И НАСТРОЙКА УСТРОЙСТВА

Общее функционирование устройства определяется настройками (параметрами) занесенными в память системы управления котла. Часть из них меняется прямо за счет панели управления, а часть может быть настроена только через сервисное меню, доступ к которому происходит по сервисному коду.


### 7.1 Настройка через панель управления

Прямое управление имеют следующие функции:


#### Включение / Выключение устройства


Для включения котла нажмите кнопку .

Когда котел включен, то это состояние отображается в виде горящего зеленого индикатора, расположенного над кнопкой .

Когда устройство выключено, то на сервисном индикаторе выводится символ , что указывает на то, что котел подключен к электросети. В этом режиме можно посмотреть текущее давление теплоносителя в отопительном контуре котла (в бар).

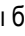


#### Режим «Лето»


Если параметр «q» установлен в значение «0», то можно переводить котел в режим Лето нажатием кнопки . Режим Лето предполагает, что котел игнорирует запросы на нагрев от системы отопления. Функции ГВС продолжают работать в штатном режиме.


Последовательное нажатие кнопки  вызовет выключение котла. Последовательность такая: Выкл. – Вкл. – Режим Лето – Выкл. (и т.д.). Во время летнего режима на температурных индикаторах отображаются символы: [Su], [So] или [Et] (это зависит от выбранного значения параметра «q»). Подробнее смотрите раздел с сервисными параметрами **Ошибка! Источник ссылки не найден.**

#### Изменение настроек различных параметров:

Удерживание кнопки  нажатой 2 секунды позволит вам войти в пользовательское меню (индикатор  начнет мигать).

Нажимая кнопку  вы будете перемещаться по параметрам, что будет отображаться включением/выключением различных индикаторов. Когда отображаемый параметр мигает, то его значение может быть изменено кнопками  и . Установленное значение отображается на температурных индикаторах.

Нажатие кнопки  завершает работу с пользовательским меню без сохранения настроек.

Нажатие кнопки  завершает работу с пользовательским меню и все изменения сохраняются.

Если ни одна кнопка не нажата в течение 30 секунд, происходит автоматический выход из меню с сохранением изменений.

#### Максимальная температура Отопительного контура

Несколько раз нажмите кнопку  пока индикатор  не загорится.





Кнопками **+** и **-** установите желаемую температуру в диапазоне от 30°C до 90°C (значение по умолчанию 80°C)

### Температура горячей воды (при подключении внешнего бойлера)

Несколько раз нажмите кнопку  пока индикатор  не начнет мигать.

Кнопками **+** и **-** установите желаемую температуру в диапазоне от 40°C до 65°C (значение по умолчанию 60°C)



### Управление внешним бойлером

- Вкл: (индикатор  горит), Бойлер будет постоянно поддерживаться в нагретом состоянии.
- Eco: (индикатор  горит), Бойлер будет нагреваться/не нагреваться в соответствии с информацией, передаваемой термостатом Open Therm (если термостат поддерживает эту функцию). При использовании комнатного термостата с типом управления Вкл/Выкл или комнатного термостата OpenTherm без функции управления ГВС, бойлер будет подогреваться постоянно.
- Выкл: (оба индикатора выкл.) Подогрев бойлера выключен.

### Защита от образования болезнетворных бактерий

При использовании температурного датчика для контроля температуры в бойлере желательно подогревать воду до значения 65°C для обеспечения гигиенических функций. В автоматическом режиме данную процедуру можно выполнять ежедневно или еженедельно (зависит от значения параметра «L»). Детально ознакомиться можно в разделе **Ошибка! Источник ссылки не найден.**, списка сервисных параметров.







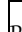
### Перезапуск котла

Если котел заблокировался, что выражается мигающим индикатором над кнопкой  и отображением кода ошибки в температурных индикаторах, то проверьте описание кода неисправности, устранив причину появления (см. раздел 8.1), и перезапустите котел, нажав кнопку перезапуска . *Funkcjonowanie kotła jest określone fabrycznymi nastawami regulatora kotłowego. Część nastaw może być zmieniona przez instalatora za pośrednictwem tablicy sterowniczej po wprowadzeniu kodu.*

## 7.2 Настройка сервисных параметров

Система управления котла сконфигурирована на заводе в соответствии со списком параметров, приведенных в разделе **Ошибка! Источник ссылки не найден.**

Сервисные параметры могут быть изменены только при наличии сервисного кода и только авторизованным персоналом. Выполните следующие действия для доступа к ним:

6. Нажмите одновременно и удерживайте кнопки  и  пока на сервисном и температурном индикаторе не отобразится символ .
7. Кнопками **+** и **-** установите  (сервисный код); текущее значение отображается на температурном индикаторе.
8. Кнопкой  выберите желаемый параметр.
9. Кнопками **+** и **-** измените значение параметра, которое отображается на температурном дисплее.
10. Когда все желаемые изменения внесены, нажмите и удерживайте кнопку  пока на сервисном индикаторе не отобразится символ .

Система управления перенастроена.

### Примечание

Нажатие кнопки  закрывает меню настроек без сохранения изменений в параметрах.

## 7.3 Сервисные параметры

Par.	Описание	Компакт HR eco		Описание
		24/28	30/36	
0	Код доступа Тип котла		-	Для доступа к сервисным параметрам необходимо ввести код
1	Режим работы насоса	0	0	0= Двухконтурный 1= Solo + внешний бойлер 2= Двухконтурный – только ГВС 3= Двухконтурный – только Отопление
2	Макс. тепловая мощность в режиме Отопление	0	0	0= Только режим постциркуляции 1= Насос постоянно работает 2 – 5 Не используются
3	Макс. мощность насоса (%)	70	70	Диапазон от пар-ра «с» до 85%
3.	Макс. тепловая мощность в режиме ГВС	80	80	Диапазон настройки от пар-ра «с.» до 100%
4	Мин. темп. теплоносителя для графика кривой нагрева	99	99	Диапазон от пар-ра «d» до 99%



5	Макс. темп. теплоносителя (ограничение установки пользователем)	25	25	Диапазон настройки от 10°C to 25°C
5.	Мин. значение уличной темп. для графика кривой нагрева	90	90	Диапазон настройки от 30°C до 90°C
6	Макс. значение уличной темп. для графика кривой нагрева	-7	-7	Диапазон настройки от -30°C до 10°C
7	Пост-циркуляция насоса	25	25	Диапазон настройки от 15°C to 30°C
8	Пост-циркуляция насоса по завершении режима ГВС	1	1	Диапазон настройки от 0 до 15 минут
9	Установки для переключающего или отсечного клапана	1	1	Диапазон настройки от 0 до 15 минут (прим.: не применимо для двухконтурных котлов)
A	Ускоренный нагрев	0	0	0= Питание при реж. Отопление 1= Питание при реж. ГВС 2= Трехходовой клапан в положении Отопление, если котел в реж. Ожидание 3 - 6 = не используются 7= Низк. темп./Выс. темп. контуры 8= Питание при работе котла
b	Ступенчатая модуляция	0	0	Не используется
C	Мин. значение тепловой мощности в режиме Отопление (%)	1	1	0= ступ. Модуляция выключена 1= ступ. Модуляция включена
c	Мин. значение мощности насоса при модуляции (%)	30	30	Диапазон настройки от 25 до 50 %
c.	Мин. значение тепловой мощности в режиме ГВС (%)	40	40	
d	Мин. темп. теплоносителя при запросе от комн. термостата ОТ (ОТ= комнатный термостат OpenTherm)	25	25	Диапазон настройки от 25 до 50%
E	Реакция на запросы ОТ	40	40	Диапазон настройки от 10°C до 60°C
E.	Скорость вентилятора при старте в режиме в Отопление	1	1	0= игнорировать запросы термостата ОТ если <E 1= ограничивать запросы термостата ОТ если <E 2= термостата ОТ в режиме Вкл/Выкл
F	Скорость вентилятора при старте в режиме ГВС	60	50	Диапазон настройки от 50 до 99% максимального значения
F.	Макс. скорость оборотов вентилятора (x 100 оборотов/мин)	60	50	Диапазон настройки от 50 до 99% максимального значения
h	Темп. теплоносителя при подогреве внешнего бойлера	45	45	Диапазон настройки: номинальное значение ± 200 об.мин. Это параметр устанавливает предельную скорость работы вентилятора для всех режимов!
L	Температура нагрева теплообменника котла для функции Комфорт ГВС	0	0	Диапазон настройки от 60°C до 90°C
n	Принудительная задержка при запросе на нагрев	85	85	Не используется
n.	Принудительная задержка переключения в режим Отопление после режима ГВС	0	0	Не используется
O.	Функция Комфорт ГВС / Eco – кол-во дней	0	0	Диапазон настройки от 0 до 15 минут
o	Принудительная задержка между двумя запросами на нагрев			Не используется
o.	Заданное значение ГВС	3	3	Диапазон настройки от 0 до 15 минут
P	Летний режим	5	5	Не используется
P.		0	0	0 = Режим Лето заблокирован 1 = Режим Лето можно активировать кнопкой ⓘ («Su» отображается при активации) 2 = Режим Лето можно активировать кнопкой ⓘ («So» отображается при активации) 1 = Режим Лето можно активировать кнопкой ⓘ

				(«Et» отображается при активации)
q	Код доступа	0	0	Не используется

## 7.4 Управление внешним бойлером в режиме Комфорт ГВС

При использовании внешнего бойлера можно за счет комнатного термостат OpenTherm управлять функциями ГВС, если данные функции поддерживаются самим термостатом.

Для нормального функционирования, на котле нужно активировать функцию Комфорт ГВС в режим функционирования «Есо» (должен гореть индикатор #5), а значение параметра «о.» должно быть = 0.

## 7.5 Установка предельной мощности для Отопительного контура

Если для системы отопления требуется снизить тепловую мощность, то это можно сделать через соответствующий параметр сервисного меню.

В таблице ниже отображена зависимость между скоростью вращения вентилятора горелки и тепловой мощностью устройства.

### Установка тепловой мощности отопительного контура

Желаемая тепловая мощность для Отопительного контура (в кВт*ч (прим.)).		Установка параметра в сервисном режиме (в % от макс. об.мин.)
Компакт HR есо 24/28	Компакт HR есо 30/36	
22.6	26.2	± 83
19.1	22.0	70
16.4	19.0	60
13.7	15.9	50
11.0	12.7	40
8.3	9.6	30
6.9	7.0	25

*Важное замечание: Котел плавно увеличивает мощность горелки до желаемого уровня и снижает её при достижении желаемой температуры в отопительном контуре (модуляция по температурной уставке).*

## 7.6 Установка пределов модуляции циркуляционного насоса

Котлы серии HR Есо оборудованы циркуляционным насосом с модуляцией расхода теплоносителя, класса энергоэффективности А. Модуляция расхода жидкости зависит от текущей тепловой мощности. Минимальный и Максимальный уровни циркуляции теплоносителя могут быть установлены в параметре «З.» и «с.», в соответствии с разделом 7.3.

Параметр «З.» (макс. допустимый расход) установлен в процентах от максимальной производительности циркуляционного насоса, и связан с параметром максимальной тепловой мощностью котла «З».

Параметр «с.» (мин. допустимый расход) связан с минимальной тепловой мощностью котла, описываемой параметром «с».

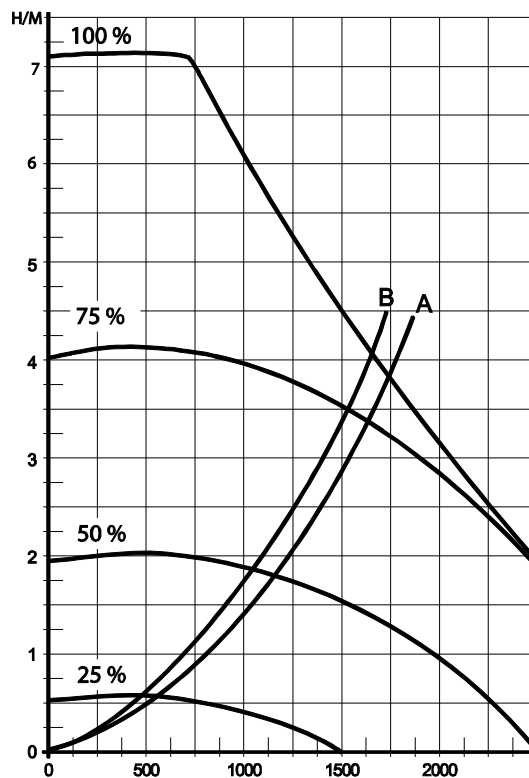
Если котел модулирует мощность горелки, то модуляция циркуляционного насоса будет происходить пропорционально текущему уровню тепловой мощности.

Минимальный расход теплоносителя (вода)	Установка уровня мощности
200 л/ч	7.0 кВт
750 л/ч	26.2 кВт

### Потеря напора в отопительном контуре устройства

A. Компакт HR есо 24/28

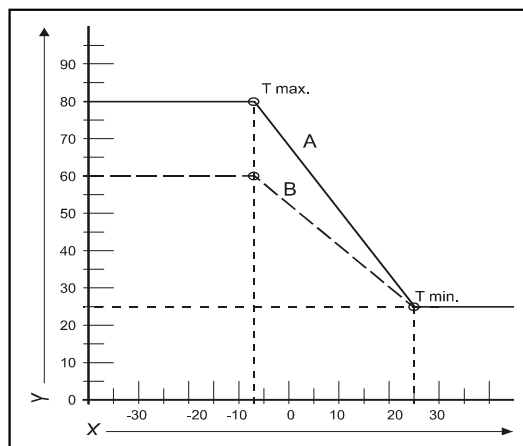
B. Компакт HR есо 30/36



## 7.7 Погодная компенсация температуры

При подключении к устройству датчика уличной температуры, расчет температуры теплоносителя производится автоматически в соответствии с графиком зависимости уличной температуры от уличной.

Максимальная температура теплоносителя ограничивается уставкой на устройстве (T макс.). В случае необходимости температурный график (кривая нагрева) может быть изменен в сервисном меню. См. раздел **Ошибка! Источник ссылки не найден.**



## 7.8 Перевод на альтернативный тип

газа



### ВНИМАНИЕ

Все работы, связанные с газовой частью котла должен проводить только квалифицированный персонал.

В случае использования типа газа, отличного от того, для которого поставляется устройство, необходимо провести процедуру перевода котла на требуемый тип газа. Комплекты перевода на типовые типы газа поставляются с устройством. В Если необходимо использовать специальные типы газа, то свяжитесь с представителем производителя для уточнения.

### 7.8.1 Установка газового ограничителя

1. Выключите котел и полностью обесточьте его.
2. Перекройте подачу газа.
3. Снимите переднюю панель котла.
4. Отверните соединение (A) над газовым клапаном и поверните газовый патрубок к задней части (B).
5. Замените кольцевое уплотнение (C) и ограничитель расхода (D) на подходящие из комплекта.
6. Произведите сборку в обратной последовательности.
7. Откройте подачу газа.
8. Проверьте все газовые соединения на отсутствие утечек газа перед затяжкой.
9. Подайте электропитание.
10. Проверьте затяжку газовых соединений (в процессе сборки).
11. Проверьте содержание CO<sub>2</sub> (%) при высокой мощности (H на сервисном дисплее) и при низкой мощности (L на сервисном дисплее).

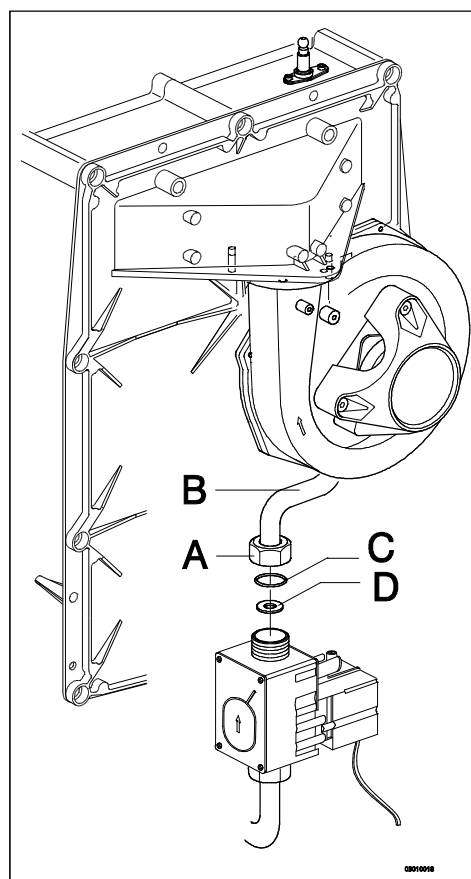


### ВНИМАНИЕ

Если вам не удастся настроить уровень CO<sub>2</sub>. Или при настройке оказывается, что уровень CO<sub>2</sub> выходит из допустимого диапазона, то вам необходимо связаться с представителем производителя.

Процесс настройки CO<sub>2</sub> описан в разделе 7.10

Наклейте наклейку и идентификацией типа газа на газовый клапан.  
Наклейте наклейку и идентификацией типа газа на шильдик котла.



## 7.9 Контроль соотношения Газ/Воздух.

Настройка горелки по соотношению газ/воздух позволяет качественно сжигать газ; эта настройка произведена на заводе и не требует настройки при пуске. Тип газа, на котором должно работать устройство указано в идентификационной табличке (шильдике) котла.

Использовать котел можно только с допустимым типом газа.

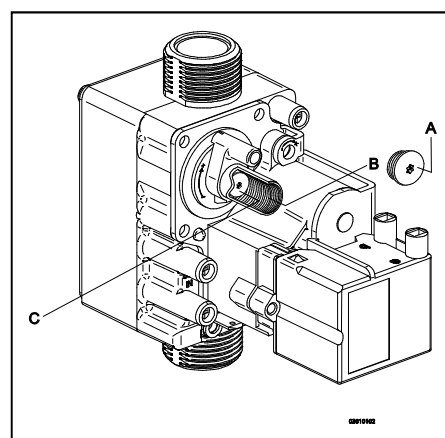
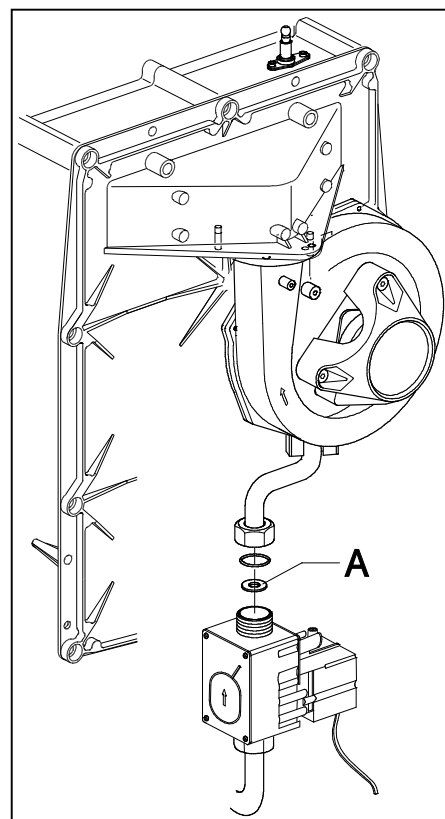
При необходимости, котел может быть перенастроен на использование другого типа газа с помощью установки соответствующего ограничителя расхода газа. В таблице ниже представлены данные об ограничителях (редукционных шайбах).

Табл.1, Типы газа и варианты редукционных шайб

Model	Арт. шайбы	Тип газа	
		Природный газ 20 мБар	Природный газ 20 мБар
		Тип редукционной шайбы	
Компакт HR eco 24/28 и 30/36	362	655	525

Произвести настройку соотношения газ/воздух можно только с помощью газоанализатора, содержащего ячейку  $O_2$ . Настройка вначале производится при максимальной мощности, а затем при минимальной (см. раздел 7.10.1 и **Ошибка! Источник ссылки не найден.**). В таблице следующего раздела показаны нормальные значения  $O_2$  и  $CO_2$ .

В случае, если значения  $CO_2$  и  $O_2$  не определяется правильно, то попробуйте сначала настроить значения на минимальной мощности (см. раздел 7.10.3) по настройке газового клапана.




### Важное замечание

- При изменении значений  $CO_2$  или  $O_2$  передняя панель котла должна быть снята.
- Погрешность газоанализатора  $O_2$  должна быть ограничена +/- 0,3%
- Нормальные измерения могут быть проведены только в случае отсутствия избыточной тяги в дымоотводе (например, вызванной сильным боковым ветром).
- Если измерения выходят за допустимый диапазон измерений, проверьте котел на герметичность газовых соединений и корректных комплектующих, которые были установлены в котел, например, вентилятора или редукционной газовой шайбы. При замене газовых компонентов котла в обязательном порядке должны быть произведены измерения/настройки параметров сжигания газа.

## 7.10 Проверка качества сгорания топлива


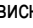
### 7.10.1 Измерения при Максимальной тепловой мощности устройства.

1. Выключите котел, нажав кнопку  .  
Символ [-] отобразится на сервисном индикаторе.
2. Снимите переднюю панель отвернув два винта по бокам панели управления.
3. Снимите заглушку (X) на адаптере системы дымоудаления.
4. Установите измерительный зонд в измерительное отверстие.

#### Важное замечание



- Убедитесь, что перед установкой измерительного зонда в отверстие газоанализатор закончил стадию продувки/калибровки.
- Отверстие с измерительным зонтом должно быть герметично закрыто для точных измерений.
- Конец измерительного зонда должен располагаться в центральной части дымоотводной трубы.

5. Включите устройство, нажав кнопку  .
6. Активируйте программу проведения сервисных измерений, одновременно нажав кнопку  и **+** (дважды). Символ «Н» отобразится на сервисном индикаторе.

#### Важное замечание



- Убедитесь, что на сервисном индикаторе отображается именно символ «Н», так как только в этом случае котел включается на максимальную мощность.

7. Подождите пока на экране газоанализатора не стабилизируются измеренные значения (минимально 3 минуты)
8. Запишите измеренные значения  $O_2(H)$  или  $CO_2(H)$   
 $O_2(H)$  = измеренное значение  $O_2$  при максимальной мощности  
 $CO_2(H)$  = измеренное значение  $CO_2$  при максимальной мощности
9. Сверьтесь с данными, представленными в таблицах 2a или 2b .

Таблица 2a: Предельное значение  $O_2(H)$  при максимальной мощности (со снятой передней панелью)

Значения	Тип газа	
	Метан G 20 $O_2$ [%]	Пропан G31 $O_2$ [%]
Макс.значение	5.60	6.05
Мин.значение	3.85	4.50

Таблица 2b: Предельное значение  $CO_2(H)$  при максимальной мощности (со снятой передней панелью)

Значения	Тип газа	
	Метан G 20 $CO_2$ [%]	Пропан G31 $CO_2$ [%]
Макс.значение	9.6	10.8
Мин.значение	8.6	9.8



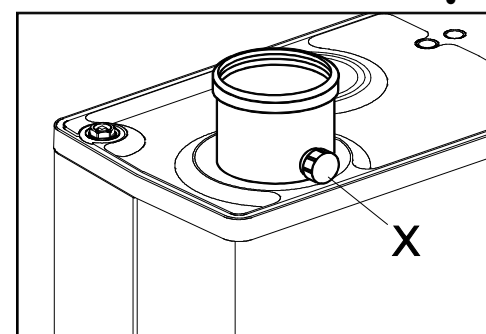
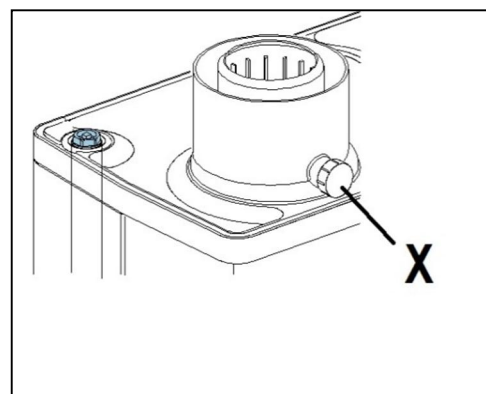
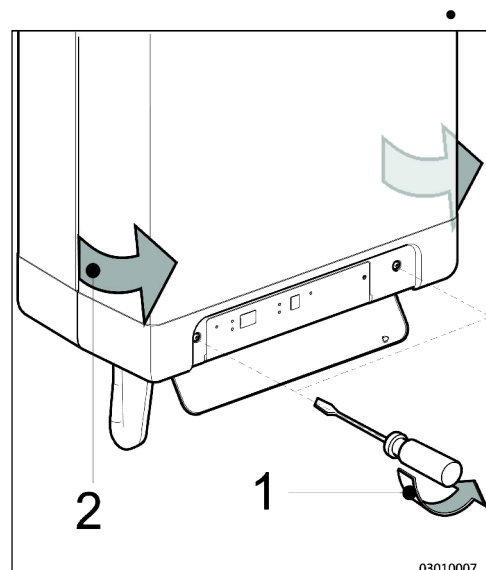
#### Важное замечание

- Если измерения выходят за допустимый диапазон измерений, проверьте котел на герметичность газовых соединений и корректных комплектующих, которые были установлены в котел, например, вентилятора или редукционной газовой шайбы.



10. Повторите процедуру измерений при Минимальной тепловой мощности котла (см. раздел **Ошибка! Источник ссылки не найден.**).

### 7.10.2 Измерения при Минимальной тепловой мощности устройства.

Перед проведением измерений на минимальной тепловой мощности котла вы должны провести измерения на максимальной тепловой мощности. Правильная



настройка режима сгорания газа при максимальной тепловой мощности котла влияет на измерения значений O<sub>2</sub> или CO<sub>2</sub> при минимальной тепловой мощности. Ознакомьтесь подробнее с разделом 7.10.1.

1. Активируйте программу проведения сервисных измерений, одновременно нажав кнопку  и . Символ «L» отобразится на сервисном индикаторе.  
Подождите пока на экране газоанализатора не стабилизируются измеренные значения (минимально 3 минуты)
2. Запишите измеренные значения O<sub>2</sub>(L) или CO<sub>2</sub>(L).  
O<sub>2</sub>(L) = измеренное значение O<sub>2</sub> при минимальной мощности  
CO<sub>2</sub>(L) = измеренное значение CO<sub>2</sub> при минимальной мощности
3. Сверьтесь с данными, представленными в таблицах 3а или 3б



Нижнее значение O<sub>2</sub> является измеряемым значением O<sub>2</sub>(H), получаемым при максимальной мощности. Верхнее значение CO<sub>2</sub> является измеряемым значением CO<sub>2</sub>(H), получаемым при максимальной мощности.

**Таблица 3а: Предельное значение O<sub>2</sub>(L) при максимальной мощности (со снятой передней панелью)**

Значения	Тип газа	
	Метан G 20	Пропан G31
	O <sub>2</sub> [%]	O <sub>2</sub> [%]
Макс. значение	6.00	6.65
Мин. значение	O <sub>2</sub> (H)	O <sub>2</sub> (H) + 0.5

**Таблица 3б: Предельное значение CO<sub>2</sub>(L) при максимальной мощности (со снятой передней панелью)**

Значения	Тип газа	
	Метан G 20	Пропан G31
	CO <sub>2</sub> [%]	CO <sub>2</sub> [%]
Макс. значение	CO <sub>2</sub> (H)	CO <sub>2</sub> (H) - 0.3
Мин. значение	8.4	9.4




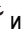

**Важное замечание**

- Соотношение газ/воздух находится в оптимальном диапазоне, если измеренные значения находятся в пределах верхних и нижних допустимых значений. Дополнительная регулировка, в этом случае, не требуется.
- Дополнительная регулировка может понадобиться в только если при значении показателей O<sub>2</sub> или CO<sub>2</sub>, измеренных при минимальной тепловой мощности, находится вне допустимых лимитов. Настройку необходимо произвести в соответствии с разделом 7.10.3.





**Пример (для метана (G20))**

При максимальной тепловой мощности измерения показали, что O<sub>2</sub>(H) = 4.0 % . В этом случае значение O<sub>2</sub>(L) при минимальной тепловой мощности должно быть между 4 % (= это значение O<sub>2</sub>(H) и 6.05% , как указано в соответствующей таблице. Если измерения на минимальной тепловой мощности покажут отклонения от диапазона, то понадобится повести настройку газового клапана.

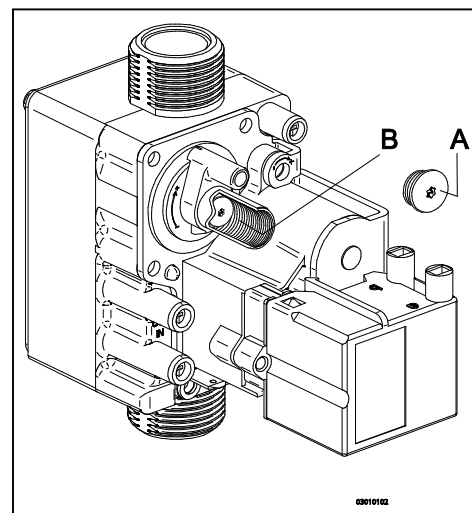
4. В случае отклонений от допустимого диапазона проведите настройку газового клапана в соответствии с разделом 7.10.3. Если все в порядке, то переходите к пункту 6.
5. Установите переднюю панель корпуса котла и заверните крепежные винты.  
Проверьте значение CO при минимальной тепловой мощности (= макс. 160 ppm)
6. Активируйте программу проведения сервисных измерений, одновременно нажав кнопку  и  (дважды). Символ «H» отобразится на сервисном индикаторе.  
Проверьте значение CO при максимальной тепловой мощности (= макс. 160 ppm)
7. Выключите котел, нажав кнопку .
8. Извлеките измерительный зонд газоанализатора и закройте измерительное отверстие заглушкой.
9. Проверьте герметичность установленной заглушки.
10. Включите котел и проверьте, что он функционирует в нормальном режиме.

### 7.10.3 Настройка соотношения газ/воздух на Мин. мощности устройства

Перед настройкой соотношения газ/воздух на минимальной мощности проведите настройку на максимальной мощности. Показатели O<sub>2</sub> or CO<sub>2</sub> на максимальной мощности являются базовыми для последующей настройки на минимальной мощности. Смотрите раздел 7.10.1 и **Ошибка! Источник ссылки не найден.** для измерений и настроек на максимальной мощности.

1. Снимите защитный колпачок (A) для того чтобы получить доступ к регулировочному винту (B).
2. Активируйте функцию принудительной работы котла на минимальной мощности, комбинацией кнопок  и . На сервисном индикаторе отобразится символ «L».
3. Подождите, пока измерения станут стабильными (минимум 3 минуты).
4. Измерьте значения O<sub>2</sub>(L) или CO<sub>2</sub>(L).
5. Настройте, используя винт (B) до корректных значений O<sub>2</sub>(L) или CO<sub>2</sub>(L).

Смотрите таблицы 5a или 5b с нормальными значениями данных характеристик.



- Используйте подходящую таблицу (4a и 5a для метана, 4b и 5b для пропана).
- Значения, измеренные при максимальной мощности обозначаются как (CO<sub>2</sub>(H) или O<sub>2</sub>(H)). Поверните регулировочный винт по часовой стрелке для увеличения значения CO<sub>2</sub> и уменьшения значения O<sub>2</sub>. Поворачивайте винт против часовой стрелки для увеличения значения O<sub>2</sub> и снижения значения CO<sub>2</sub>.
- Регулируйте значения с маленьким шагом, так как данные новых измерений появляются с некоторой задержкой.

Таблица 4a: Нормальные значения O<sub>2</sub> при минимальной мощности котла, использующего природный газ(метан) G20 (со снятой передней панелью)

Метан G20 (20 мБар)	
Измеряемая величина при максимальной мощности (см. раздел 7.10.1)	Значение величины при минимальной мощности (= 0.5 x O <sub>2</sub> (H) + 3.0)
O <sub>2</sub> (H) [%]	O <sub>2</sub> (L) [%]
5.60	5.80 ±0.2
5.30	5.65 ±0.2
5.00	5.50 ±0.2
4.70	5.35 ±0.2
4.40	5.20 ±0.2
4.10	5.05 ±0.2
3.85	4.90 ±0.2

Таблица 4b: Нормальные значения O<sub>2</sub> при минимальной мощности котла, использующего газ пропан G31 (со снятой передней панелью)

Пропан G31 (30 и 50 мБар)	
Измеряемая величина при максимальной мощности (см. раздел 7.10.1)	Значение величины при минимальной мощности (= O <sub>2</sub> (H) + 0.5)
O <sub>2</sub> (H) [%]	O <sub>2</sub> (L) [%]
6.05	6.55 ±0.2
5.70	6.20 ±0.2
5.40	5.90 ±0.2
5.10	5.60 ±0.2
4.80	5.30 ±0.2
4.50	5.00 ±0.2

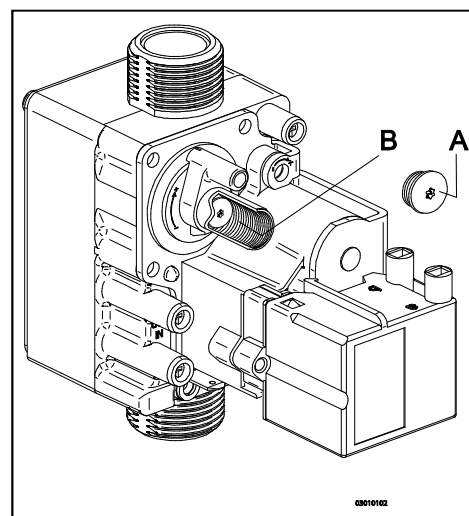


Таблица 5а: Допустимые значения CO<sub>2</sub> при минимальной мощности котла, использующего природный газ(метан) G20 (со снятой передней панелью)

Метан G20 (20 мБар)	
Измеряемая величина при максимальной мощности (см. раздел 7.10.1)	Значение величины при минимальной мощности (= 0.5 x CO <sub>2</sub> (H) + 4.2)
CO <sub>2</sub> (H) [%]	CO <sub>2</sub> (L) [%]
9.6	9.0 ±0.1
9.4	8.9 ±0.1
9.2	8.8 ±0.1
9.0	8.7 ±0.1
8.8	8.6 ±0.1
8.6	8.5 ±0.1

Таблица 5b: Допустимые значения CO<sub>2</sub> при минимальной мощности котла, использующего газ пропан G31 (со снятой передней панелью)

Пропан G31 (30 и 50 мБар)	
Измеряемая величина при максимальной мощности (см. раздел 7.10.1)	Значение величины при минимальной мощности (= CO <sub>2</sub> (H) - 0.3)
CO <sub>2</sub> (H) [%]	CO <sub>2</sub> (L) [%]
10.8	10.5 ±0.1
10.6	10.3 ±0.1
10.4	10.1 ±0.1
10.2	9.9 ±0.1
10.0	9.7 ±0.1
9.8	9.5 ±0.1



**Пример (для метана (G20))**

При измерениях на максимальной мощности значение O<sub>2</sub>(H) составило 4.1 %. Установка O<sub>2</sub>(L) при минимальной мощности 5.05 ± 0,2 %

6. Установите обратно заглушку (A)
7. Проведите повторные измерения значений при максимальной и минимальной мощности ( 7.10.1 и **Ошибка! Источник ссылки не найден.**) для контроля произведенных настроек.



**Важное замечание**

Все работы, связанные с газовой частью котла должен проводить только квалифицированный персонал.

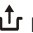
При необходимости, котел может быть перенастроен на использование другого типа газа с помощью установки соответствующего ограничителя расхода газа.

## 8. НЕИСПРАВНОСТИ

### 8.1 Коды блокировок и неисправностей

Если индикатор блокировки быстро мигает, то это значит, что система управления зафиксировала какую-то неисправность. Код ошибки отображается на индикаторе температуры.

После устранения неисправности, необходимо в ручном режиме перезапустить котел.

Нажмите кнопку перезапуска  на панели котла.

В процессе работы котла следующие коды ошибок могут появиться:

Индикатор температуры	Описание	Возможное решение
10, 11, 12, 13, 14	Поломка темп.датчика S1	<ul style="list-style-type: none"> <li>Проверьте проводку на обрыв</li> <li>Замените датчик температуры S1</li> </ul>
20, 21, 22, 23, 24	Поломка темп.датчика S2	<ul style="list-style-type: none"> <li>Проверьте проводку на обрыв</li> <li>Замените датчик температуры S2</li> </ul>
0	Во время проверки темп.датчика обнаружена его поломка	<ul style="list-style-type: none"> <li>Замените датчик температуры S1 и/или S2</li> </ul>
1	Начинается перегрев	<ul style="list-style-type: none"> <li>Воздух в трубопроводах системы отопления</li> <li>Цирк.насос не работает</li> <li>Слишком маленький проток теплоносителя в системеотопления</li> <li>Датчик протока ГВС залипает</li> </ul>
2	Показания датчиков S1 и S2 перепутаны	<ul style="list-style-type: none"> <li>Проверьте винтовую клеему датчиков</li> <li>Замените датчик температуры S1 или S2</li> </ul>
4	Нет пламени	<ul style="list-style-type: none"> <li>Газовый кран закрыт</li> <li>Нет или не правльный зазор электрода розжига</li> <li>Давление газа слишком маленькое</li> <li>Не подается питание на газовый клапан или устройство розжига.</li> </ul>
5	Сигнал наличия пламени слишком слабый	<ul style="list-style-type: none"> <li>Засор в дренажной системе отвода конденсата</li> <li>Проверьте настройку газового клапана</li> </ul>
6	Не удается обнаружить пламя	<ul style="list-style-type: none"> <li>Замените провод розжига + штекер электрода</li> <li>Замените устройство розжига</li> <li>Замените систему управления</li> </ul>
8	Скорость вентилятора не соответствует заданной	<ul style="list-style-type: none"> <li>Пробой в вентиляторе на корпус</li> <li>Перепутаны проводники Нейтраль / Земля</li> <li>Проверьте проводку на предмет плохих контактов</li> <li>Замените вентилятор</li> </ul>
29,30	Реле газового клапана не работает	<ul style="list-style-type: none"> <li>Замените систему управления</li> </ul>

### 8.2 Прочие неисправности

#### 8.2.1 Горелка не производит розжиг

Возможная причина:

Решение:

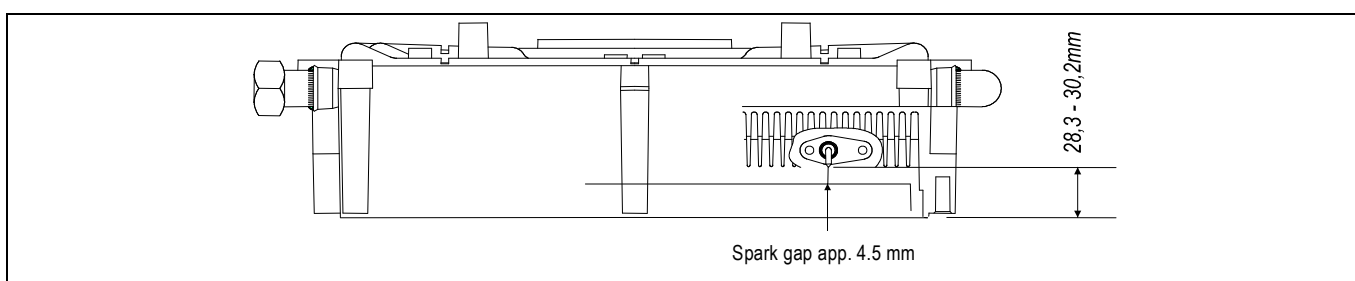
Закрыт газовый кран.	Да ➔	Откройте газовый кран.
Нет ↓		
Воздух в газовой трубе.	Да ➔	Удалите воздух из газовой трубы.
Нет ↓		
Слишком низкое давление газа.	Да ➔	Обратитесь в газоснабжающую организацию.
Нет ↓		
Нет розжига.	Да ➔	Замените электрод розжига.
Нет ↓		
Блок розжига или газовый клапан не работают.	Да ➔	Проверьте контактные группы. Проверьте наконечник электрода розжига. Замените устройство розжига.
Нет ↓		
Настройка соотношения газ/воздух неправильная.	Да ➔	Проверьте настройки. См. Раздел по настройке газового клапана.
Нет ↓		
Вентилятор не работает.	Да ➔	Проверьте проводку. Проверьте предохранители, при необходимости замените вентилятор.

Нет ↓		
Загрязнения в вентиляторе.	Да →	Почистите вентилятор.
Нет ↓		
Газовый клапан не работает.	Да →	Замените газовый клапан. Произведите настройку газового блока.

### 8.2.2 Горелка разжигается с хлопком

Возможная причина:

Давление газа в магистрали слишком высокое.	Да →	Решение: Поломан главный регулятор давления в сети. Свяжитесь с газоснабжающей организацией.
Нет ↓		
Не правильный зазор электрода розжига	Да →	Замените электрод розжига Проверьте зазор электрода розжига.
Нет ↓		
Настройка газ/воздух не правильная.	Да →	Проверьте установки. См. Раздел по настройке газ/воздух.
Нет ↓		
Слабая искра.	Да →	Проверьте зазор электрода розжига. Замените электрод розжига. Замените устройство розжига.



### 8.2.3 Звук резонирования в горелке

Возможная причина:

Давление газа слишком низкое	Да →	Решение: Зауженная газовая подводка или поломка главного газового регулятора. Свяжитесь с газоснабжающей организацией.
Нет ↓		
Подсос продуктов сгорания в воздуховод	Да →	Проверьте подачу воздуха и дымоотвод
Нет ↓		
Настройка газ/воздух не правильная.	Да →	Проверьте настройку газ/воздух.

### 8.2.4 Не нагревается система отопления

Возможная причина:

Установка температуры комнатного термостата или настройка погодного регулирования не правильно выполнены	Да →	Решение: Проверьте проводку. Проверьте или замените термостат. Проверьте настройки системы погодного регулирования.
Нет ↓		
Нет тока в цепи (24В).	Да →	Проверьте проводку в соответствии со схемой Проверьте колодку X4. Замените неисправную систему управления.
Нет ↓		
Насос не работает	Да →	Проверьте подачу электропитания Проверьте колодку X2. Замените неисправный насос. Замените неисправную систему управления.
Нет ↓		
Горелка не разжигается в режиме Отопление: датчик S1 или S2 повреждены.	Да →	Замените датчик температуры S1 или S2. См. раздел с кодами ошибок.

Нет ↓

Горелка не разжигается

Да ➔

См. раздел «Горелка не разжигается»

### 8.2.5 Тепловая мощность снижена

Возможная причина:

При макс. оборотах вентилятора тепловая мощность снижена более чем на 5%.

Да ➔

Решение:

Проверьте систему удаления конденсата, возможно засорена  
Произведите очистку котла или системы отопления

### 8.2.6 Температура в отопительном контуре не достигает заданной

Возможная причина:

Установка температуры комнатного термостата не правильная

Да ➔

Решение:

Проверьте настройки и если необходимо настройте: ток в цепи 0.1А.

Нет ↓

Слишком низкая температура

Да ➔

Поднимите температуру теплоносителя. См. Раздел управления режимом Отопления. Проверьте позиции датчиков температуры в гильзах.

Нет ↓

Насос не работает правльно или не верная настройка насоса

Да ➔

Увеличьте скорость (мощность) насоса или замените насос.

Нет ↓

Нет циркуляции в отопительном контуре.

Да ➔

Проверьте циркуляцию в системе отопления: по крайней мере в 2-3 радиаторах клапаны должны быть открыты.

Нет ↓

Мощность котла не установлена не в соответствии с текущей системой отопления

Да ➔

Настройте мощность котла. См. Настройку максимальной мощности котла.

Нет ↓

Теплообменник загрязнен.

Да ➔

Произведите очистку теплообменника со стороны отопительного контура.

### 8.2.7 Не нагревается горячая вода (в случае наличия данной функции)

Возможная причина:

Нет электрического питания распределительного клапана (230В AC).

Да ➔

Решение:

Проверьте проводку и подключения в соответствии с электросхемой котла.

Нет ↓

Распределительный клапан сломан

Да ➔

Замените распределительный клапан

Нет ↓

Нет сигнала в линии датчика/термостата бойлера (5 В DC)

Да ➔

Проверьте проводку и подключения в соответствии с электросхемой котла.

Нет ↓

Горелка не разжигается по запросу для режима ГВС при неисправном датчике температуре.

Да ➔

Замените температурный датчик бойлера.

Нет ↓

Горелка не разжигается

Да ➔

См. раздел «Горелка не разжигается»

### 8.2.8 Горячая вода выходит с более низкой температурой

Возможная причина:

Установлена низкая температура

Да ➔

Решение:

Настройте температуру в соответствии с разделом 7.1

## 9. СЕРВИСНОЕ ОБСЛУЖИВАНИЕ

Котел и сопутствующие инженерные системы должны проверяться и при необходимости очищаться по крайней мере один раз в год. Данные работы может выполнять только квалифицированный авторизованный персонал.



### ВНИМАНИЕ

**Все работы, связанные с газовыми частями оборудования может проводить только квалифицированный специалист. Если устройство совсем недавно работало, то некоторые детали могут быть горячими.**

#### 9.1.1 Разборка

1. Выключите устройство кнопкой ①.
2. Выньте вилку электропитания из розетки.
3. Закройте газовый кран.
4. Отверните два винта, расположенные по бокам панели управления и выньте её.
5. Подождите пока котел охладится.
6. Снимите штекер электропитания с вентилятора и устройство розжига с газового клапана.
7. Отверните газовое соединение под газовым клапаном.
8. Отверните крепежные винты, расположенные на крышке горелки, и снимите ее вместе с вентилятором и газовым блоком (прим: убедитесь, что демонтаж не вызовет поломку горелки, термоизоляционной панели, газового блока или вентилятора)
9. Снимите металлические турболизаторы, расположенные поперек теплообменника..

#### 9.1.2 Очистка

1. Очистите турболизаторы и ребра теплообменника начиная сверху и двигаясь вниз. Используйте мягкую щетку или сжатый воздух.
  2. Очистите нижнюю часть теплообменника.
  3. Промойте лоток сбора конденсата.
- Промойте сифон конденсатоотводчика (если необходимо, то верхняя заглушка может быть срезана.)

#### 9.1.3 Сборка



**При установке уплотнений обязательно проверяйте их на наличие повреждений, перетертостей, переломов и пр. При необходимости замените. Также вы должны проверить уплотнения на предмет правильной установки в котел.**

**Неправильная установка датчиков S1 и/или S2, турболизаторов, могут привести к повреждению теплообменника..**

1. Установите турболизаторы в посадочные места на теплообменнике.
2. Проверьте, что кольцевое уплотнение передней крышки теплообменника установлено корректно. Установите переднюю крышку теплообменника и накрутите крепежные винты с шайбами. После установки всех винтов затяните (не сильно, «от руки») винты, используя перекрестный метод затяжки.
3. Подключите газовый патрубок к газовому блоку.
4. Подключите штекер питания вентилятора и установите устройство розжига на газовый клапан.
5. Откройте газовый кран и проверьте газовые соединения на отсутствие утечек.
6. Проверьте тепловой контур и контур ГВС на отсутствие утечек воды.
7. Вставьте электрическую вилку в розетку.
8. Включите котел кнопкой ①.
9. При включении вентилятора проверьте крышку горелки и части дымоотводной системы на отсутствие утечек.
10. Проверьте настройки газ/воздух в соответствии с разделом 7.10. Оденьте переднюю крышку корпуса котла, заверните винты по бокам панели управления.
11. Проверьте реакцию котла на запросы нагрева системы отопления и ГВС.

## 10. ТЕХНИЧЕСКИЕ ХАРАКТЕРИСТИКИ

Категория дымоотведения	B13; B33; C13; C 33; C 43; C53; C63; C83 ; C93
Диапазон давления газовой сети	20 мбар
Категория газа	II <sub>2</sub> E <sub>3</sub> P

Технические характеристики	<b>Компакт HR eco</b>	
	<b>24/28</b>	<b>30/36</b>

<b>ГВС</b>			
Ном. Теплопроизводительность **	кВт	7.1 – 31.5	7.2 – 32.7
Тепловая мощность	кВт	7.8 – 30.2	8.0 – 31.5
Порог потребления ГВС	л/мин	2	2
Расход ГВС, темп. 60°C	л/мин	7.5	9
Расход ГВС, темп. 40°C(средняя)	л/мин	12.5	15
Температура ГВС	°C	65	65

<b>Отопление</b>			
Ном. Теплопроизводительность **	кВт	7.9 – 26.3	8.0 – 30.3
Полезная мощность при 80/60°C**	кВт	7.1 – 23.7	7.2 – 27.3
Полезная мощность при 50/30°C**	кВт	6.9 – 22.6	7.0 – 26.2
Макс. Давление теплоносителя	бар	7.5 – 23.0	7.7 – 26.8
Макс. темп. теплоносителя	°C	3	3
Ном. Теплопроизводительность **	кВт	90	90

<b>Прочие данные</b>			
Потребление газа (G20)	м <sup>3</sup> /ч	0.75 – 2.95	0.75 – 3,40

<b>Электрическая часть</b>			
Напряжения электрической сети	В	230	230
Класс безопасности	IP	IP44 (B(.)=IP20)	IP44 (B(.)=IP20)
Потребление энергии: работа	Вт	80	80
Потребление энергии: ожидание	Вт	2	2

<b>Габаритные размеры и масса</b>			
Высота	мм	750	810
Ширина	мм	450	450
Глубина	мм	270	270
Масса	кг	36	39

\* максимальная заводская настройка = 70% от максимальной мощности

## 10.1 Характеристики оборудования в соответствии с CELEX-32013R0811, ANNEX IV

Поставщик		ACV International Oude vijverweg 6 B-1653 Dworp, Belgium	
Модель		Kompakt HR	
	Unit	eco 24/28	eco 30/36
Класс энергетической эффективности		A	A
Полезная мощность	кВт	23	26
Средняя годовая эффективность	%	93	93
Потребление электроэнергии	Вт	68	79
Эквивалентный уровень шума (L <sub>WA</sub> )	дБа	45	45
Заявленный объем воды ГВС	-	XL	XL
Класс энергоэффективности нагрева ГВС	-	A	A
Энергоэффективность нагрева ГВС ( $\eta_{WH}$ )	%	85	85
Годовое потребление электроэнергии (AEC)	kWh	17	17
Годовое потребление топлива (AFC)	kWh	5145	5132

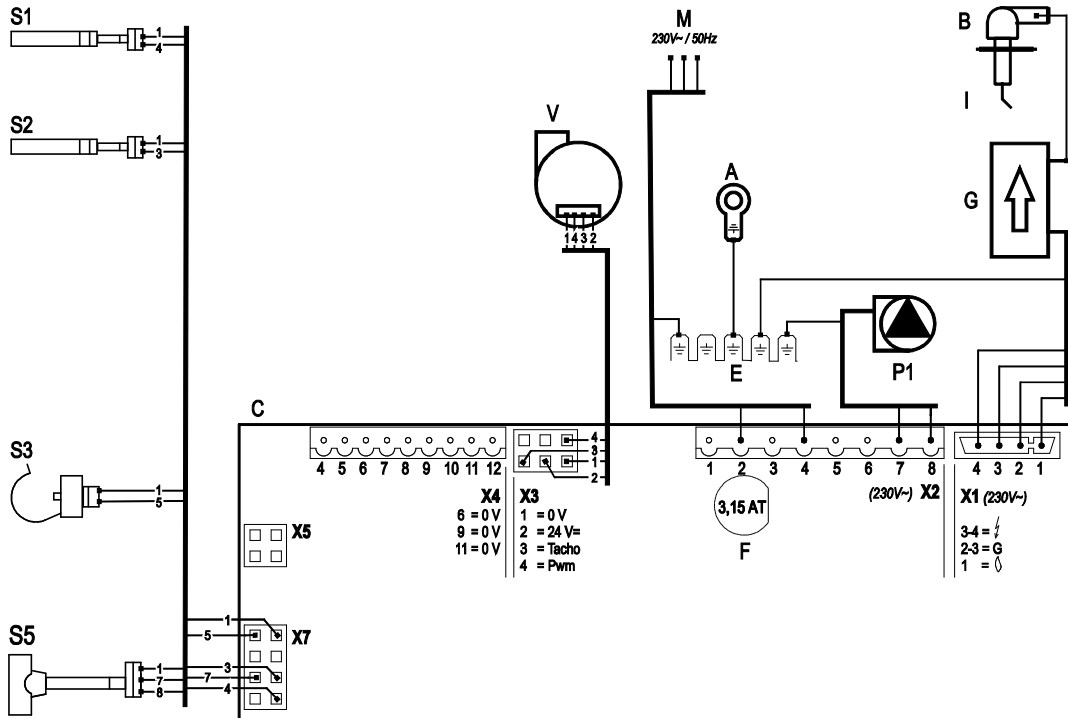


### ВНИМАНИЕ

- Пожалуйста, ознакомьтесь с инструкцией перед установкой данного устройства.
- Данное устройство не предназначено для использования лицами (включая детей) с ограниченными физическими, сенсорными или умственными способностями, или недостатком опыта и знаний; без надзора или Инструкций по использованию прибора с помощью лица, ответственного за их безопасность.
- Котел и сопутствующие инженерные системы должны проходить обслуживание не менее одного раза в год. Обслуживание вправе проводить только авторизованный квалифицированный персонал. Дополнительные сведения содержатся в разделе **Ошибка! Источник ссылки не найден..**
- Устройство можно протирать влажной тряпкой. Не используйте едкие или абразивные очистители.

## 10.2 Электрическая схема Компакт HR есо

A	Заземление теплообменника	F	Предохранитель (3.15 А)	P1	Циркуляционный насос	V	Вентилятор
B	Штекер электрода розжига	G	Газовый клапан + устройство розжига	S1	Темп.датчик подача		
C	Контроллер котла	I	Электрод розжига/ионизации	S2	Темп.датчик возврат		
E	Заземление	M	Вилка 230В	S3	Датчик ГВС		



Колодка X4 24В=	6-7		Комнатный термостат Вкл/выкл 0,1А 24В= и/или термостат защиты от замерзания
	8-9		Датчик уличной температуры 12кОм/25°C
	9-10		Темп.датчик или термостат бойлера (используйте НО-пару контактов)
	11-12		Термостат OpenTherm (при использовании контакты 6-7 должны быть разомкнуты)
Колодка X2 230В~	2-4		Электропитание (2=Фаза, 4=Нейтраль)
	7-8		Электроснабжение циркуляционного насоса (8=Фаза, 7=Нейтраль)
	3-5-6		Привод переключающего клапана теплых полов (3=Фаза питания (коричн.), 5=Фаза переключения (черн.), 6=Нейтраль(синий)), (например, привод VC4013 Honeywell 230В~)
Колодка X5		Интерфейс соединения с ПК	





*excellence  
in hot water*



# **Компакт HRE eco**

## **12 Solo**

## **18 Solo**

## **30 Solo**

## **40 Solo**

### **Инструкция по установке**

Внимательно прочтите эти инструкции перед установкой и использованием прибора.

Соблюдайте эти инструкции при установке и эксплуатации оборудования.

Всегда действуйте в соответствии с указанными инструкциями.

## Содержание

<b>1</b>	<b>ОТВЕТСТВЕННОСТЬ ЗА БЕЗОПАСНОСТЬ</b>	<b>87</b>
1.1	Основные положения.....	87
1.2	Система теплоснабжения.....	87
1.3	Система газоснабжения.....	87
1.4	Система электроснабжения.....	87
1.5	Система водоснабжения (в случае, если устройство оснащено функцией нагрева горячей воды).....	87
1.6	Система дымоотведения и вентиляции.....	87
<b>2</b>	<b>Описание устройства</b>	<b>88</b>
2.1	Общее описание.....	88
2.2	Предназначение.....	88
2.3	Режимы работы котла.....	88
2.4	Подключение к персональному компьютеру (ПК).....	90
2.5	Режимы проведения диагностики и настройки.....	90
<b>3</b>	<b>Основные компоненты котла</b>	<b>92</b>
<b>4</b>	<b>УСТАНОВКА ОБОРУДОВАНИЯ</b>	<b>93</b>
4.1	Габаритные размеры.....	93
4.2	Место установки.....	94
	Монтаж устройства.....	95
<b>5</b>	<b>ПОДКЛЮЧЕНИЯ</b>	<b>96</b>
5.1	Подключение к отопительному контуру.....	96
5.2	Подключение внешнего бойлера.....	97
5.3	Электрические подключения.....	98
5.4	Подключение комнатного термостата.....	99
5.5	Подключение газа.....	100
5.6	Дымоотвод и подача воздуха.....	101
5.7	Протяженность дымоотводов/воздуховодов.....	102
5.8	Заполнение устройства теплоносителем.....	104
5.9	Панель управления.....	105
5.10	Долговременное выключение устройства.....	106
<b>6</b>	<b>УСТАНОВКИ И НАСТРОЙКА Устройства</b>	<b>107</b>
6.1	Настройка через панель управления.....	107
6.2	Настройка сервисных параметров.....	107
6.3	Сервисные параметры.....	108
6.4	Управление внешним бойлером в режиме Комфорт ГВС.....	109
6.5	Установка предельной мощности для Отопительного контура.....	110
6.6	Установка пределов модуляции циркуляционного насоса.....	110
6.7	Погодная компенсация температуры.....	111
6.8	Перевод на альтернативный тип газа.....	111
6.9	Контроль соотношения Газ/Воздух.....	112
6.10	Проверка качества сгорания топлива.....	113
<b>7</b>	<b>НЕИСПРАВНОСТИ</b>	<b>117</b>
7.1	Коды блокировок и неисправностей.....	117
7.2	Прочие неисправности.....	117
<b>8</b>	<b>Сервисное обслуживание</b>	<b>120</b>
8.2	Соппротивления NTC - датчиков.....	122
	Характеристики оборудования в соответствии с CELEX-32013R0811, ANNEX iV.....	123
8.3	Электрическая схема Kompakt HRE eco Solo.....	124

Предоставленная информация относится к стандартной версии продукта. Поэтому ACV International не может быть привлечена к ответственности за любые убытки или ущерб, вытекающие из технических характеристик продукта, отклоняющихся от стандартной версии. Доступная информация была собрана со всей возможной осторожностью, однако ACV International не может нести ответственность за любые ошибки в информации или за ее последствия.

ACV International не может нести ответственность за убытки или ущерб, возникшие в результате работы, выполняемой третьими лицами.

## Данная инструкция

Данная инструкция позволит собрать, установить, и производить техническое обслуживание безопасным образом. Соблюдение инструкции является обязательным.

Для уточнений свяжитесь с производителем или его официальным представителем.

Держите инструкцию в непосредственной близости от котла.

## Аббревиатуры и сокращения, используемые в инструкции

Описание	Сокращение
Высокоэффективный	ВЭ
ACV Компакт HRE настенный газовый котел	Устройство
Устройство и обвязка с системой теплоснабжения	Система отопления

## Специальные символы

Ниже приведены пиктограммы (маленькие картинки с символами), которые используются в данном руководстве.



### ОСТОРОЖНО!

Работы, выполнение которых требует особого внимания. Пренебрежение требованиями может привести к повреждению устройства, иного оборудования, загрязнению окружающей среды или получению травм.

## Техническая и сервисная поддержка

Все обращения относительно специфических настроек, монтажа, обслуживания, а также работ по ремонту направляете по адресу:

ACV International  
Oude Vijverweg 6  
B-1653 Dworp  
www.ACV.com

## Идентификация устройства

Шильдик с технической информацией расположен на нижней крышке котла.

- I. Тип устройства
- J. Тепловая мощность ГВС (кВт)
- K. Макс./Мин. тепловая производительность (кВт)
- L. Полезная мощность (кВт)
- M. Категория газа
- N. Давление газовой сети (мбар)
- O. Тип газа
- P. Номер
- Q. Категория устройства
- R. Макс. Давление для отопительного контура (бар)
- S. Макс. температура для отопительного контура (°C)
- T. н/и
- U. Тип электрической сети
- V. Класс NOx
- W. Серийный номер
- X. Год выпуска

## Компакт HRE eco \*\* Solo

No:

Anno:

### Condensing boiler

Type: B23, B33, C13(x), C33(x), C43(x), C53(x), C63(x), C83(x), C93(x)

Type BE: B23, B33, C13(x), C33(x), C43(x), C53(x), C83(x), C93(x)

NOx classe: **5**

PIN: **0063 AR 3527**

BE	G20 - 20mbar	I2E(S)
	G25 - 25mbar	

HR, IT, SI	G20 - 20mbar	I12H3P
LU, PL		I12E3P

	Qn (Hi)	G20: **_**	G25: **_**	kW
III	Pn(80-60)	**_**		kW
	Pn(50-30)	**_**		kW
	PMS	<b>3</b>		bar
	Tmax	<b>90</b>		°C

**~230V-50Hz, 80W, IP44 (B23, B33= IP20)**

ACV International  
Oude Vijverweg 6  
1653 DWORP Belgium  
Email: International@acv.com

**CE**  
0063  
2013

# 1. ОТВЕТСТВЕННОСТЬ ЗА БЕЗОПАСНОСТЬ

Компания-производитель ACV International не берет на себя ответственность за любой ущерб или повреждение здоровья в случае не соблюдения требований данного руководства, а также требований действующих норм в отношении монтажа и использования отопительного котла и совместимых аксессуаров.

## 1.1 Основные положения

Система отопления и водоснабжения должна соответствовать действующим нормам и правилам в частности:

- Требованиям текущей инструкции по установке устройства
- Строительным Нормам и Правилам в области стоитеьства
- Правилам Устройства Электроустановок
- Санитарным нормам
- Прочим нормам, в соответствии с местным законодательством.

## 1.2 Система теплоснабжения

При выполнении системы отопления необходимо руководствоваться базовыми принципами построения таких систем с индивидуальными источниками теплоснабжения. В общем, должны выполняться требования, изложенные в:

- NEN 3028: Requirements for fuel combustion installations.
- СП 60.13330.2012
- СНиП 41-01-2003

## 1.3 Система газоснабжения

При подключении устройства к системе газоснабжения необходимо соблюдать действующие нормы по безопасности, такие как :

- NEN 1078 (2004): Supply for gas with an operating pressure up to and including 500 mbar – performance requirements- new estate
- NPR 1088: Ventilation in dwellings and residential buildings.
- NPR 3378: Guidelines for gas installations.
- NEN 2920: Requirements for domestic gasconsuming installations and . . . on commercial butane, commercial propane en butane/propane mixtures
- ПБ 12-368-00;
- СП 62.13330.2011.

## 1.4 Система электроснабжения

В области электроснабжения :

- NEN 1010: Safety requirements for low-voltage installations
- ПУЭ : В части оборудования до 1000В

## 1.5 Система водоснабжения (в случае, если устройство оснащено функцией нагрева горячей воды)

- Требования СанПиН и СНиП в облмсти водоснабжения и качества воды, или иных норм действующих на момент проведения установки.

## 1.6 Система дымоотведения и вентиляции

Дымоотведение, подача воздуха, и вентиляция помещений должна соответствовать требованиям:

- NEN 1078 (2004): Supply for gas with an operating pressure up to and including 500 mbar – performance requirements- new estate
- NEN 2757: Air supply and smoke outlet of incineration furnaces in buildings – determination methodes.
- NPR 3378: Guidelines for gas installations
- СНиП 41-01-2003
- ДБН В.2.5-20-2001

## 2. ОПИСАНИЕ УСТРОЙСТВА

### 2.1 Общее описание

Отопительный котел ACV Kompakt HRE – настенный высокоэффективный котел, работающий на газовом топливе. Устройство предназначено для производства тепла и нагрева бытовой воды для системы горячего водоснабжения (ГВС).

Подача воздуха для горения и отвод продуктов сгорания может осуществляться по коаксиальному типу дымоотвода, однако при необходимости и по двум отдельным трубопроводам.

В зависимости от типа поставки котел может поставляться совместно с монтажными аксессуарами, но при необходимости, могут быть поставлены и дополнительные комплекты.

Котлы серии ACV Kompakt HRE имеют знаки сертификации CE, 'Gaskeur' (Германская сертификация), HR, SV и EAC.

Стандартный вариант поставки котла рассчитан на использование природного газа (G20). В случае необходимости перевода на иной тип газа, можно использовать специальный комплект по переводу.

### 2.2 Предназначение

Отопительный котел ACV Kompakt HRE – настенный высокоэффективный отопительный котел, со встроенной модулируемой газовой горелкой, которая позволяет ему автоматически адаптировать уровень тепловой мощности в зависимости от потерь тепла. Предназначен для работы в водяных системах отопления различного типа, с температурой теплоносителя не превышающей +90С.

Котел поставляется в двух версиях и в документации может применяться следующие сокращения: Solo – одноконтурная версия (без встроенного нагрева бытовой воды), Kombi – двухконтурная версия (со встроенным контуром воды для нужд горячего водоснабжения).

Устройство оснащено Би-металлическим теплообменником, который состоит из медных трубопроводов, заключенных в монолитный алюминиевый блок.

Котлы при использовании дополнительного переключающего клапана и датчика температуры совместно с котлом версии Solo можно нагревать бытовую воду во внешнем бойлере. Автоматика котла управляет процессом нагрева бытовой воды в приоритетном режиме над режимом отопления.

Устройство оснащено электронной системой управления, которая, в общем, отвечает за функционирование котла, и в частности за розжиг/модуляцию/тушение и безопасную работу газовой горелки, обработку запросов на нагрев системы отопления и нагрева бытовой воды, обработку команд с внешних управляющих устройств.

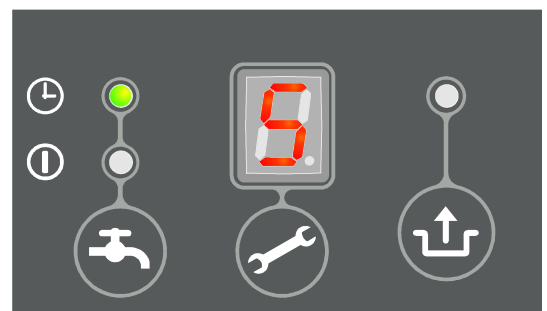
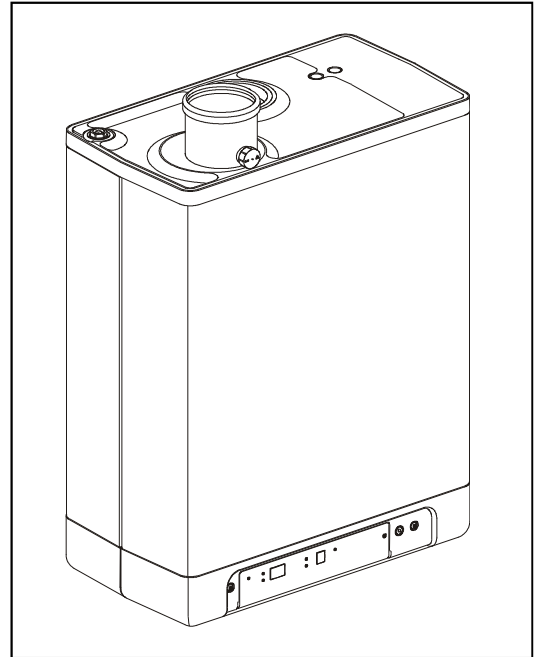
### 2.3 Режимы работы котла

Для отображения текущего режима работы котла используется сервисный индикатор.

#### Выключен

На устройство подается электропитание, но само устройство выключено, и не выполняет никаких функций. Запросы на нагрев системы отопления или нагрева бытовой воды игнорируются. Единственная функция, которая продолжает действовать в этом режиме – функция Защита от замерзания. В этом случае устройство включает циркуляционный насос и горелку, если температура теплоносителя снижается до низких значений.

При активации данной функции на сервисном индикаторе отображается код  (идет подогрев теплообменника). Мы не рекомендуем отключать



котел от электросети, если есть риск замерзания системы отпления.

Также в этом режиме можно просмотреть текущее давление теплоносителя в отопительном контуре (ед.изм. в Бар), которое отображается на индикаторе температуры.

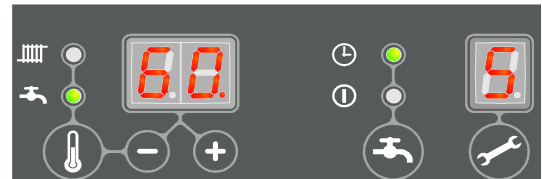
### □ Режим Ожидания

Светодиодный индикатор, расположенный над кнопкой ① горит вместе с одним из индикаторов активности функции Комфорт ГВС. Устройство ожидает запроса на нагрев для системы отопления или ГВС.

### ○ Режим Постциркуляции

По завершении режима Отопление циркуляционный насос продолжает работать некоторое время в соответствии параметрами, описанными в разделе **Ошибка! Источник ссылки не найден.**, на странице: **Ошибка! Закладка не определена.** При необходимости, настройки можно изменить.

Дополнительно этот режим активизирует насос на 10 секунд каждые 24 часа для предотвращения блокировки. Отсчет времени происходит от момента последнего включения. Если вам необходимо включать насос чаще, то это можно сделать поставив желаемое время на комнатном термостате (если он оснащен таймером).



### 1 Заданная температура достигнута

Система управления останавливает нагрев, в случае если температура теплоносителя превысит заданную, даже в режиме модуляции горелки. Работа возобновится через некоторое время, когда температура теплоносителя немного снизится.

### 2 Самопроверка

Для повышения безопасности система управления периодически проверяет подключенные датчики температуры. Во время этого режима другие функции не выполняются.

### 3 Продувка

Перед каждым включением и выключением горелки система управления осуществляет продувку камеры сгорания воздухом. Для этого система управления включает встроенный воздушный вентилятор на стартовый уровень. Когда нужная скорость достигнута, то происходит розжиг горелки. Во время данного режима на сервисном индикаторе отображается код 3.

### 4 Розжиг горелки

После продувки камеры сгорания происходит розжиг газовой горелки котла за счет генерации электроразрядов на электроде розжига. Во время режима розжига отображается код 4. Если горелка не розожглась, то через 15 секунд происходит повторная попытка. Всего система предусматривает 4 одновременных попытки розжига, и в случае неудачи, блокирует работу котла (см. раздел 8.2.1).

### 5 Режим «Отопление»

В качестве внешних управляющих устройств к системе управления котла могут быть подключены: комнатный термостат Вкл/Выкл, термостат OpenTherm, радиотермостат, датчик уличной температуры, или дополнительные системы управления. (см. раздел 10.1)

При получении команды на подогрев, запускается вентилятор (отображается код 3), далее происходит розжиг горелки (код 4) и при успешном розжиге горелки на сервисном индикаторе отображается код 5, что соответствует работе котла в режиме Отопление.

Во время данного режима система управления адаптирует скорость вентилятора, тем самым регулируя уровень тепловой мощности котла в зависимости от требуемого в системе отопления и преследуя задачу поддерживать заданную температуру теплоносителя.

Если к котлу подключен комнатный термостат Вкл/Выкл, то на индикаторе температур котла отображается заданная пользователем температура теплоносителя. В случае, если к котлу подключен комнатный термостат OpenTherm, то котел использует значение, рассчитанное термостатом исходя из оптимальных характеристик нагрева. В случае если к котлу подключен уличный датчик, то котел изменяет температуру теплоносителя в соответствии с Кривой нагрева, используемой при погодозависимом режиме управления. В последних двух случаях на температурном индикаторе показывается предельно-разрешенная температура для теплоносителя.

При активации этого режима, на индикаторе выводится заданная (или расчетная в случае с погодозависимым режимом) температура теплоносителя. Температура теплоносителя может быть установлена в диапазоне от 30°C до 90°C. (см. раздел 7.1).

Просмотреть текущую температуру теплоносителя можно, если нажать кнопку сервисных функций во время активного режима Отопление.

В случае если функция Комфорт ГВС активирована (код 7) то все запросы по шине OpenTherm с нагревом ниже 40°C игнорируются.

Сопrotивление R можно удалить, если комнатный термостат не нуждается в нагрузочном резисторе сопротивления (см. раздел 10.1).

## 6 Работа котла в режиме ГВС

Режим нагрева горячей воды имеет приоритет над режимом отопления. При использовании внешнего бойлера режим ГВС запускается как только температурный датчик бойлера обнаружит снижение температуры воды в бойлере на 5 °C ниже установленной пользователем. В этом случае распределительный клапан переключается на подачу теплоносителя в греющий контур бойлера, и режим Отопление прекращается до момента пока температура горячей воды не достигнет

заданной. Во время этого режима на сервисном дисплее отображается код 6

Система управления котлом позволяет использовать термостат бойлера вместо датчика. В этом случае режим ГВС активируется, когда контакты термостата разомкнуты и прекращается при их замыкании.

Во время режима ГВС мощность горелки контролируется системой управления по принципу контроля температурного градиента нагреваемой бытовой воды. Это позволяет не перегревать теплоноситель и в то же время добиться стабильной температуры нагреваемой воды.

Для двухконтурной версии котла, в котором для нагрева бытовой воды имеется встроенный в теплообменник контур, переход в режим ГВС происходит за счет датчика протока, реагирующего на разбор горячей воды в системе ГВС. Модуляция горелки происходит за счет температурного датчика ГВС и за счет датчика протока жидкости.

Температура горячей бытовой воды может быть установлена на панели управления котла в диапазоне от 40 до 65°C (см. раздел 7.1). Установленная температура отображается на температурном дисплее во время режима ГВС.

Текущую температура ГВС можно посмотреть если нажать и удерживать сервисную кнопку во время активного режима ГВС.

## 2.4 Подключение к персональному компьютеру (ПК)

Система управления котлом имеет возможность подключения к персональному компьютеру с помощью специального адаптера и соответствующего программного обеспечения. Это средство позволяет производить сервисные настройки и проверки котла.




## 2.5 Режимы проведения диагностики и настройки

Для облегчения наладки котла можно воспользоваться средством системы управления по принудительному включению котла в максимальных и минимальных режимах.

Активация режима проведения диагностики активирует работу котла с фиксированным уровнем тепловой мощности, внешние сигналы управления игнорируются. Функции защиты от перегрева работают в штатном режиме.

Чтобы войти в данный режим необходимо одновременно нажать кнопки **+** и **-**.

### Программы проведения диагностики

Описание	Комбинация клавиш	Обозначения на дисплее
Включение горелки на минимальной мощности режима Отопление	 и <b>-</b>	"L"
Включение горелки на максимальной мощности режима Отопление (см. Раздел <b>Ошибка! Источник ссылки не найден.</b> , пар-р 3)	 и <b>+</b> (1x)	"h"
Включение горелки на максимальной мощности режима ГВС (см. раздел <b>Ошибка! Источник ссылки не найден.</b> , пар-р 4)	 и <b>+</b> (2x)	"H"
Выход из режима тестирования	<b>+</b> и <b>-</b>	Активный режим

### Дополнительная информация в режиме диагностики:

В течение проведения программ диагностики можно дополнительно посмотреть:

- Удерживая кнопку **—** отображается значение давления в отопительном контуре.
- Удерживая кнопку **+** отображается значение тока ионизации (сервисная информация).

#### 2.5.1 Функция «Защита от замерзания»



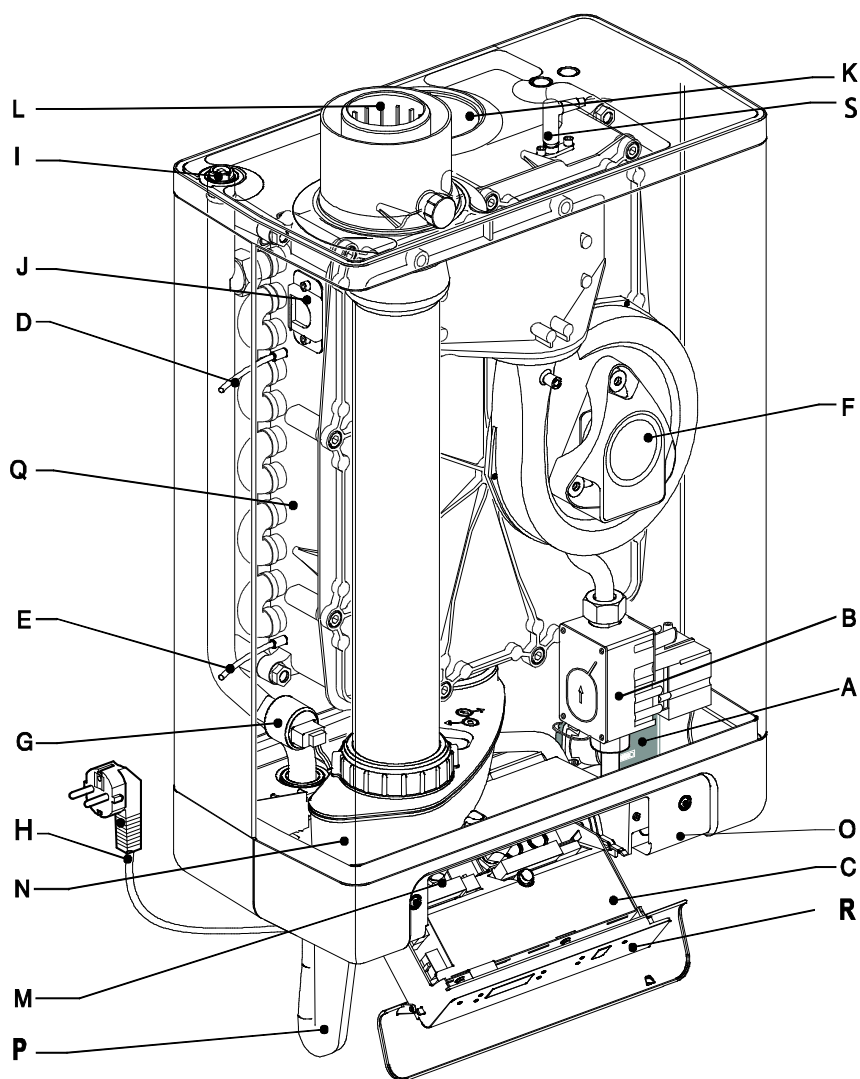
- Функция Защиты от замерзания обеспечивает защиту котла от замерзания. Если температура в теплообменнике котла опускается до опасно низких значений, то котел принудительно запускает циркуляционный насос и активирует горелку, до момента прогрева. Когда функция активируется, то на сервисном индикаторе отображается код  (прогрев теплообменника).
- В случае риска замерзания системы отопления или ее части, необходимо использовать дополнительный термостат защиты от замерзания, который устанавливается на возвратной трубе теплоносителя в самом холодном помещении. Подключение к котлу производится согласно электрической схемы (см. раздел 10.1.)

#### Примечание:

Даже если устройство не работает (символ  на сервисном индикаторе), то функция защиты от замерзания котла остается активной. В то время как запросы на нагрев, даже от внешнего термостата защиты от замерзания не обрабатываются.



### 3. ОСНОВНЫЕ КОМПОНЕНТЫ КОТЛА

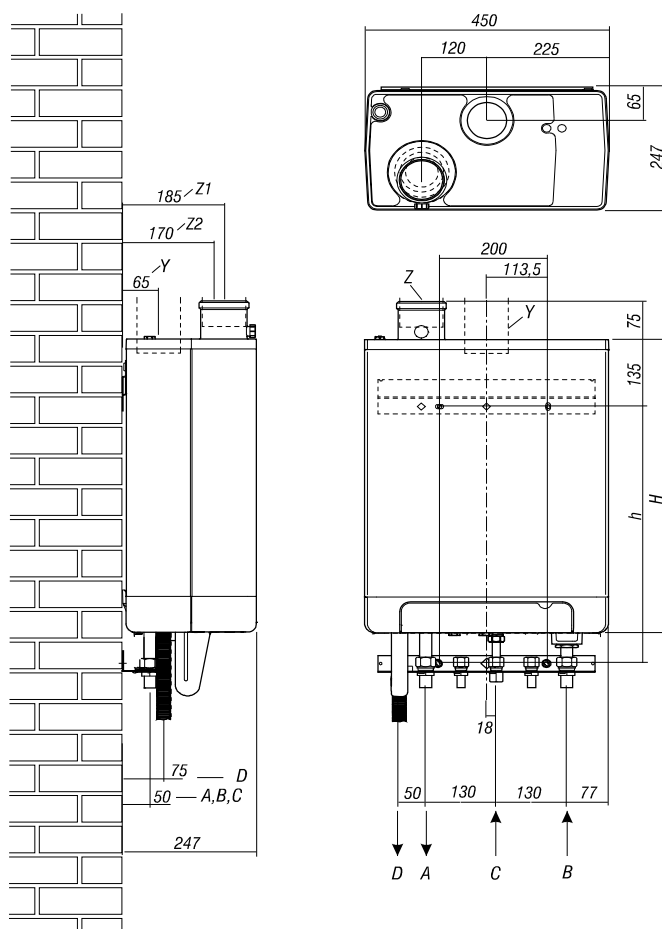


- |  |  |
|--|--|
| A. Циркуляционный насос                          | K. Воздухозаборник                         |
| B. Газовый клапан                                | L. Адаптер системы дымоудаления            |
| C. Система управления                            | M. Клеммная колодка внешних подключений X4 |
| D. Темп.датчик подачи теплоносителя S1           | N. Лоток для сбора конденсата              |
| E. Темп.датчик возврата теплоносителя S2         | O. Расположение шильдика                   |
| F. Вентилятор                                    | P. Сифон                                   |
| G. Датчик давления в отопительном контуре        | Q. Теплообменник                           |
| H. Электрическая вилка евростандарта ~ 230В/50Гц | R. Панель управления                       |
| I. Ручной воздухоотводчик                        | S. Электрод розжига/контроля пламени       |
| J. Смотровое окошко                              |  |

## 4. УСТАНОВКА ОБОРУДОВАНИЯ

### 4.1 Габаритные размеры

Габаритные размеры с нижним типом подключения:



#### Котел + монтажный кронштейн

A =	Подача в отопление	Ø22 (¾" (M))
B =	Возврат из отопления	Ø22 (¾" (M))
C =	Газ	Ø15 (½" (M))
F =	Отвод конденсата	Ø25 (гофрированный)
h =	517	HRE eco 12 и 18 Solo
	637	HRE eco 30 и 40 Solo
H =	590	HRE eco Solo 12 и 18
	710	HRE eco 30 и 40 Solo
Y =	Воздухозаборник	Ø80 (*)
Z1 =	Дымоотвод	Ø80 (*)
Z2 =	Дымоотвод / Воздухозабор	Коаксиальный Ø60/100 (стандарт) или Ø80/125 (*)

(\*) при замене на соответствующий адаптер

#### Котел + кронштейн + комплект гидравлических подключений

A =	Подача в отопление	Ø22 (¾" (M))
B =	Возврат из отопления	Ø22 (¾" (M))
C =	Газ	Ø15 (½" (M))
F =	Отвод конденсата	Ø25 (гофрированный)
Y =	Воздухозаборник	Ø80 (*)
Z1 =	Дымоотвод	Ø80 (*)
Z2 =	Дымоотвод / Воздухозабор	Коаксиальный Ø60/100 (стандарт) или Ø80/125 (*)

(\*) при замене на соответствующий адаптер

## 4.2 Место установки

Котел должен устанавливаться в соответствии с местными правилами и нормами в отношении данного типа оборудования.

Монтаж котла должен производиться на стену, которая способна выдержать вес устройства.

Рекомендуемые минимальные расстояния от стенок котла до стен составляют 50 см от верхней и от нижней части и не менее 10 см с боковых сторон.

Стена, на которой будет устанавливаться котел, должна быть из негорючих материалов. В случае установки котла на легкие конструкции возможно появление посторонних шумов и вибраций, поэтому рекомендуется воздерживаться от такого типа установок.

Недопустимо наличие горючих жидкостей в непосредственной близости с котлом.

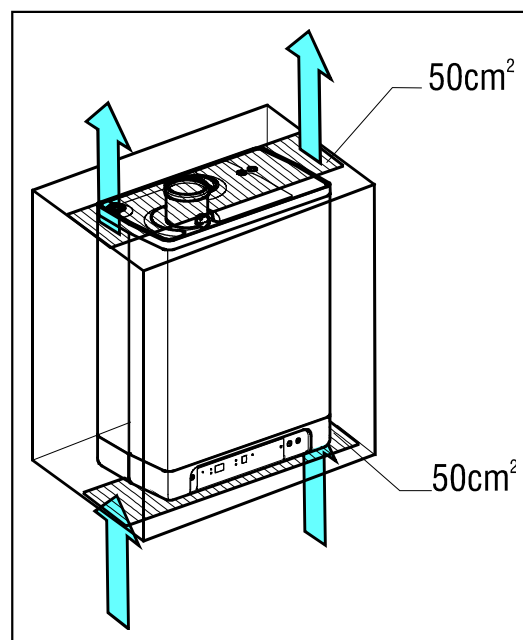
Если вы планируете осуществлять подачу воздуха из помещения, где установлен котел, то в обязательном порядке необходимо предусмотреть приточную и вытяжную вентиляцию в помещении с объемом подаваемого воздуха, достаточного для правильного функционирования устройства. Дополнительно смотрите раздел 5.5.1).

Не устанавливайте котел на улице или в помещениях, где есть риск замерзания конденсатоотводящей трубки.

### 4.2.1 Установка в кухонном помещении и в нишах

При установке отопительного котла в помещениях общего назначения или в помещениях кухонь допускается установка котла в нишах, и даже, в шкафчиках.

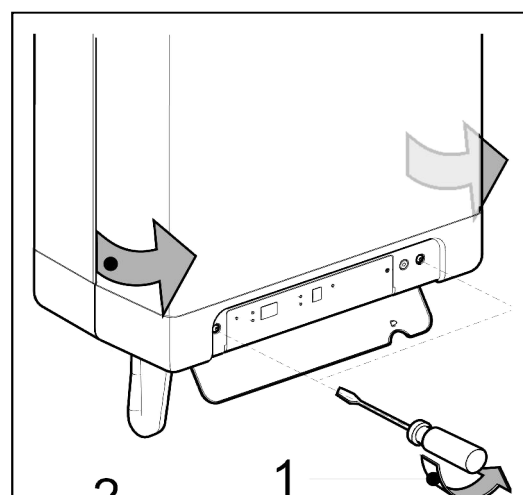
Основные условия, которые вы должны соблюсти – это достаточные вентиляционные проемы в верхней и нижней части ниши или шкафчика, которые ни в коем случае нельзя закрывать. Сечение отверстий должно быть не менее 50 см<sup>2</sup> с каждой стороны.



### 4.2.2 Как снять декоративный кожух и переднюю панель

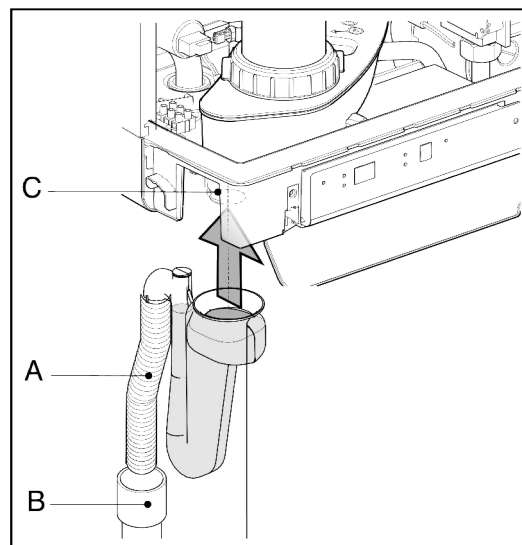
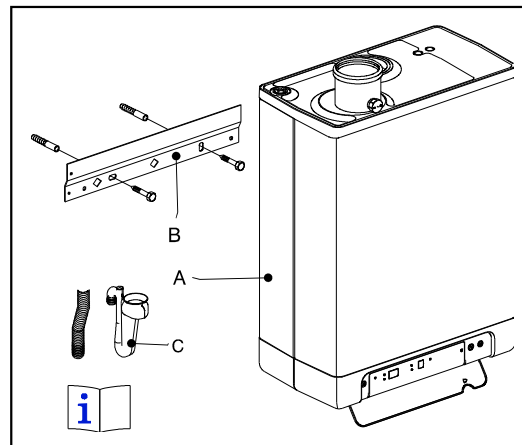
В качестве опции к котлу может поставляться декоративный кожух для трубных соединений котла. Если вам требуется получить доступ ко внутренней части котла, то необходимо проделать следующее:

- Потяните декоративный кожух (А) на себя, затем вниз.
- Отверните два винта (1), расположенных по краям панели управления.
- Потяните нижнюю часть панели (2) на себя.



## Монтаж устройства

1. Распакуйте котел.
2. Проверьте комплект поставки, которая должна содержать следующие позиции:
  - Котел (А)
  - Простой настенный кронштейн (В)
  - Сифон для конденсата (С)
  - Инструкция по монтажу и эксплуатации
3. Проверьте корпус устройства на отсутствие повреждений, при обнаружении сразу сообщите поставщику.
4. Осмотрите систему подвеса котла и удостоверьтесь, что крепежные компрессионные гайки находятся в корпусе, на своих посадочных местах.
5. Установите крепежный кронштейн котла из комплекта поставки на стену и подвесьте котел, выравняв его в горизонтальной плоскости. В случае использования дополнительных монтажных аксессуаров, откорректируйте положение котла так, чтобы монтажные патрубки котла соотносились с крепежными фитингами на монтажном кронштейне.
6. Аккуратно затяните крепежные фитинги, установленные на монтажном кронштейне, не позволяя им провернуться в кронштейне.
7. Откройте крышку панели управления, и отверните два винта по бокам от нее. Далее, снимите переднюю панель котла.
8. Подсоедините гибкий гофрированный патрубок (А) к сифону.
9. Наденьте сифон на сливной патрубок лотка сбора конденсата (С), расположенного снизу котла.
10. Подсоедините другой конец гофрированного патрубка (А) (where applicable together with the overflow pipe from the inlet assembly and the pressure relief valve) к дренажу через воронку (В).
11. Подключите трубы подачи воздуха и дымоотвод к котлу, согласно положениям раздела 0 .
12. Установите переднюю панель на место, заверните два крепежных винта и закройте крышку панели управления.



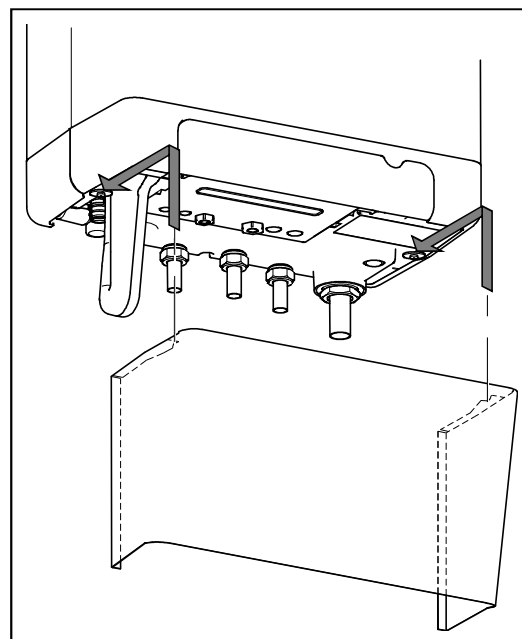
### ВАЖНОЕ ЗАМЕЧАНИЕ!

Котлы **Компакт HRE есо 40 Solo** могут использоваться только в комбинации с сифоном, подходящей конфигурации.

Поэтому при замене сифона на новый, убедитесь, что артикул новой запчасти **91844787**.

### 4.2.3 Установка декоративного кожуха

Зацепите переднюю панель за уступы на корпусе, расположенные снизу. Затем прижмите панель к стене до фиксации.



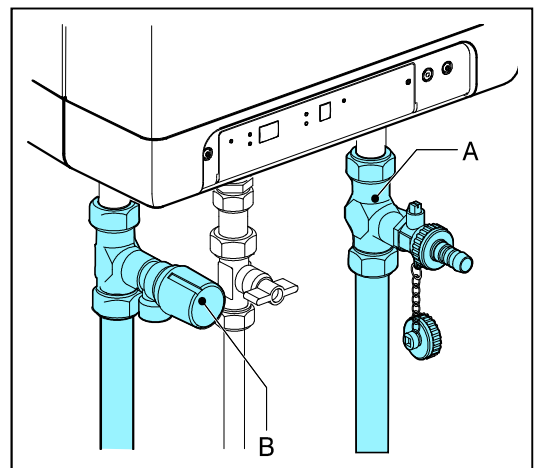
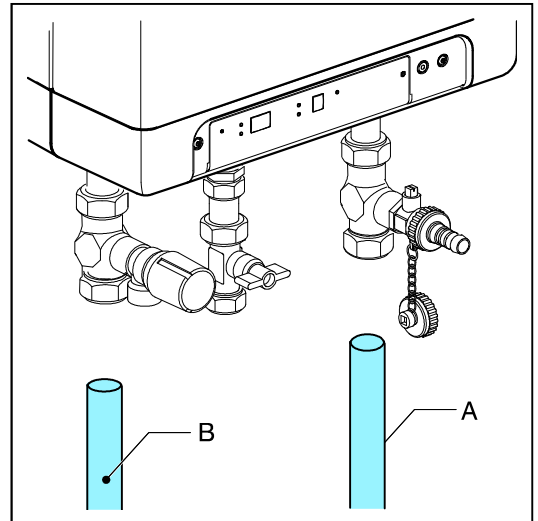
## 5. ПОДКЛЮЧЕНИЯ

### 5.1 Подключение к отопительному контуру

1. Тщательно промойте систему отопления.
2. Подключите трубопровод подачи теплоносителя в систему отопления (B) и трубопровод возврата теплоносителя в котел (A) к фитингам на монтажном кронштейне.
3. Все соединения должны быть затянуты таким образом, чтобы обеспечивать герметичность, но в тоже время не быть излишне затянутыми, чтобы не повредить крепежные элементы.
4. Существующие соединения не должны быть перекручены для предотвращения протечек.

#### Отопительный контур котла должен быть укомплектован:

- Краном заполнения / слива теплоносителя (A), установленным на патрубке возврата теплоносителя в котел.
- Сливным краном в нижней точке системы отопления.
- Предохранительным клапаном на Збар (0,3МПа) (B), установленным на патрубке подачи теплоносителя в систему отопления, и не далее, чем 500мм от котла.  
На линии между котлом и предохранительным клапаном не должно быть никакой запорно-регулирующей арматуры.
- Расширительный бак на возвратном патрубке теплоносителя.
- Обратный клапан, в случае если система трубопроводов поднимается вверх сразу после котла для предотвращения гравитационного эффекта циркуляции теплоносителя во время режима ГВС.



#### 5.1.1 Термостатические клапаны радиаторов

Если радиаторы в системе отопления оборудованы термостатическими вентилями или регулирующими кранами, то при монтаже котла обязательно предусмотрите перепускную линию для обеспечения минимальной циркуляции. Установка перепускной линии должна производиться на расстоянии от котла не менее, чем 6 метров с целью предотвращения перегрева устройства.

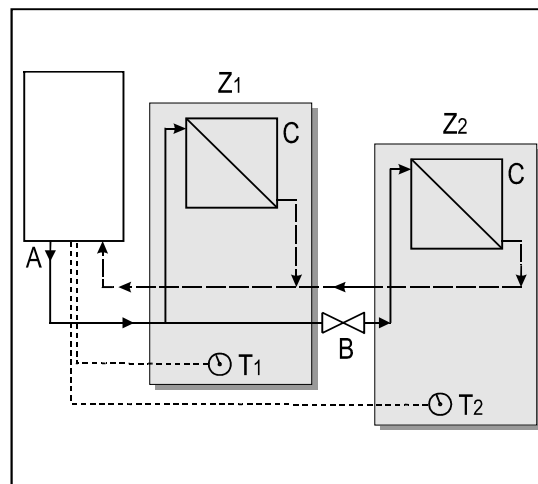
#### Котел в системе с зональным управлением

В случае, если в системе отопления присутствует еще один теплогенератор (например, камин или печь), где наиболее часто возникающая проблема – излишнее повышение температуры в помещении, где установлен камин, Вы можете организовать разбивку системы отопления на две зоны – система управления котла это позволяет. В этом случае, можно временно отключать зону с альтернативным источником теплоснабжения, в то же время подавая тепло в зону, где отопление котлом является единственным видом теплоснабжения.

Использовать функцию зонального регулирования можно только в случае, если вы не подключали внешний бойлер для ГВС.

#### Описание схемы с зональным управлением

4. A. Котел
5. B. Электромагнитный клапан ~230 V (зональный)
6. C. Отопительный контур
7. T1. Комнатный термостат – Зоны 1
8. T2. Комнатный термостат – Зоны 2
9. Z1. Зона 1
10. Z2. Зона 2



## Принцип управления

Температурные зоны содержат два комнатных термостата и один зональный клапан (отсечной клапан с электроприводом). Когда комнатный термостат Зоны 2 генерирует запрос на подогрев, то зональный клапан открывается и происходит нагрев всей системы отопления (т.е. Зоны 1 и Зоны 2). Когда запрос на нагрев Зоны 2 снимается, то в работе остается только Зона 1, где температура контролируется по комнатному термостату 1.

## Монтаж

Установите зональный клапан в систему отопления в соответствии со схемой выше.

Подключите комнатный термостат Зоны 1 к клеммам X4 – 6/7.

Подключите комнатный термостат Зоны 2 к клеммам X4 – 11/12.

Измените параметр «А» в сервисном меню на необходимое значение (см. раздел **Ошибка! Источник ссылки не найден.**).

*Важное замечание: Комнатный термостат Зоны 1 поддерживается только типа Вкл/Выкл, а комнатный термостат Зоны 2 может быть как с управляющим реле типа Вкл/Выкл, так и с поддержкой протокола “OpenTherm”.*

## 5.2 Подключение внешнего бойлера

Котлы модификации Solo могут использовать внешний бойлер для подогрева бытовой воды. Для подключения вам понадобятся дополнительные аксессуары:

- Температурный датчик погружного типа (арт. 5476G003)
- Моторизированный трехходовой клапан (арт. 91092647).

Подключите тепловой контур бойлера и трехходовой клапан согласно прилагаемой схеме.

Уберите перемычку между контактами 9 и 10 колодки X4.

Подключите провод электропитания привода трехходового клапана к клеммной колодке X2, а провод датчика температуры к колодке X4 (см. раздел 10.1)

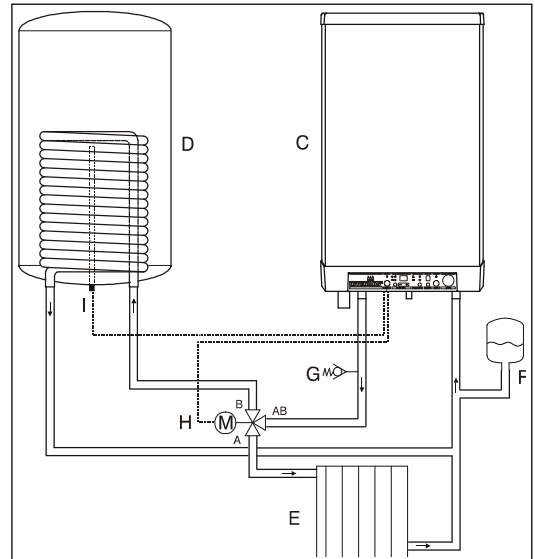
### Описание схемы подключения внешнего бойлера

C	Котел
D	Внешний бойлер
E	Система отопления
F	Расширительный бак
G	Предохранительный клапан
H	Трехходовой распределительный клапан

### Примечание

Вместо датчика температуры бойлера можно использовать термостат. Система управления котла включит подогрев бойлера при размыкании управляющей пары контактов. Возврат в режим Отопление произойдет при замыкании контактов.

Использование термостата бойлера позволяет нагревать бытовую воду в бойлере до температуры, превышающей +65С!



## 5.3 Электрические подключения



### ВНИМАНИЕ

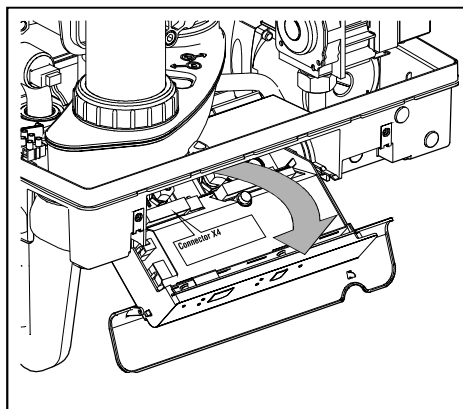
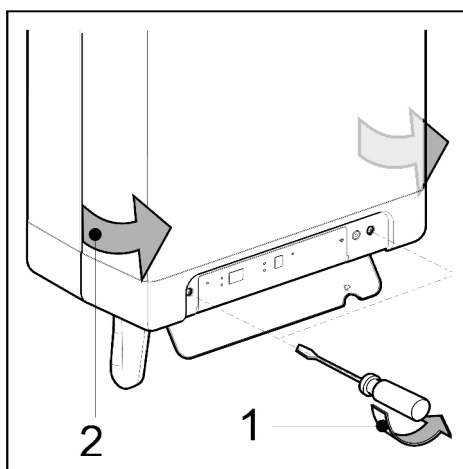
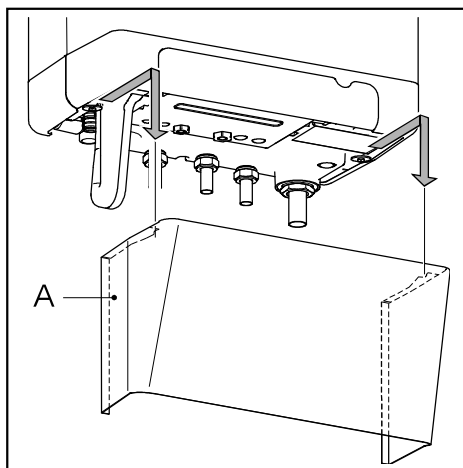
Подключение котла к электрической сети можно производить через электрическую розетку, снабженную заземляющим контактом, и имеющей подключение к контуру заземления. Розетка должна располагаться на удалении не более чем 1 метра от котла, и должна быть в зоне легкого доступа.

Для помещений с средней и повышенной влажностью подключение к электросети необходимо проводить без разъемных соединений и с обязательной установкой внешнего отключающего устройства.

При проведении каких-либо работ с котлом всегда отключайте его от электросети.

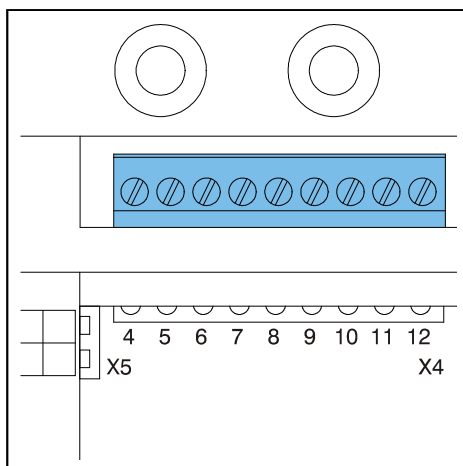
Замена сетевого шнура должна производиться только на оригинальный с производением работ авторизованным персоналом.

1. Потяните декоративный кожух (A) на себя и вниз, после этого снимите его.
2. Отверните винты (1) для того чтобы снять переднюю панель (2).
3. Потяните корпус с блоком управления на себя, одновременно позволяя передней грани опуститься вниз. Таким образом вы получите доступ к клеммным колодкам внешних электрических подключений.
4. В соответствии с разделами **Ошибка! Источник ссылки не найден.** и 10.1 проведите подключение электрических устройств.
5. После завершения работ по подключению электрических устройств подключите вилку котла к заземленной розетке и проверьте наличие фазы на клемме X2-2.
6. Поместите блок управления в исходное положение.



### 5.3.1 Электрическая колодка котла

Элемент	Клемма X4	Примечание
Комнатный термостат	6 - 7	Тип Вкл/Выкл
Комнатный термостат (OpenTherm) или комнатный термостат 2-ой зоны обогрева	11 - 12	При использовании датчика температуры контакты 6-7 должны быть разомкнуты
Датчик уличной температуры.	8 - 9	NTC 12 кОм/25°C
Датчик температуры воды в бойлере или термостат бойлера.	9 - 10	Только Kompakt Solo
Термостат защиты от замерзания	6 - 7	Подключается параллельно с комн. термостатом





## 5.4 Подключение комнатного термостата

### 5.4.1 Комнатный термостат Вкл/Выкл

1. Подключите комнатный термостат (см. раздел 5.3.1).
2. Если необходимо, вы можете подключить ограничительное сопротивление для некоторых видов комнатных термостатов обеспечения минимального тока в цепи 0,1А. Если не уверены, то измерьте величину тока в цепи и выберите соответствующее сопротивление. Максимальное сопротивление в электрической линии с подключенным комнатным термостатом не должно превышать 15 Ом.

### 5.4.2 Комнатный термостат с модуляцией, Open Therm

Устройство позволяет использовать в вашей системе отопления комнатные модулирующие термостаты, поддерживающие коммуникационный протокол OpenTherm.

Наиболее важная особенность таких термостатов – это способность рассчитывать температуру теплоносителя в соответствии с желаемой температурой в помещении, максимально используя доступный диапазон модуляции мощности. Во время каждого включения котла на дисплее показывается расчетная температура теплоносителя.

Подключение комнатного термостата производите согласно раздела 5.3.1.


Если хотите использовать функцию ГВС на комнатном термостате OpenTherm, то вам необходимо активировать на котле функцию Комфорт ГВС: в режиме Eco или в режиме постоянно Вкл и удалить перемычку 4-5 на клемме X4.


Детально ознакомиться с функционированием комнатного термостата вы можете в документации к нему.

### 5.4.3 Беспроводной комнатный термостат с модуляцией,




Котлы ACV HRE поддерживают беспроводной прием/передачу управляющего сигнала от комнатных радио-термостатов T87RF1003 Round RF, DTS92 и CMS927. Перед использованием необходимо создать пару котел-термостат.

- Удерживайте кнопку перезапуска  в течение 5 секунд, чтобы войти в меню настройки RF-термостата в настройках котла.
- Вы можете увидеть два возможных варианта индикации, означают они следующее:

1. **rF и L / -** : на сервисном индикаторе (над кнопкой ) отображаются попеременно символы **L** и **-**

**Красный индикатор:** мигает


Это показывает, что на данный момент котел не имеет пары с радио-термостатом. В этом режиме можно создать пару с комнатным радио-термостатом следуя инструкции по установке связи к комнатному термостату.

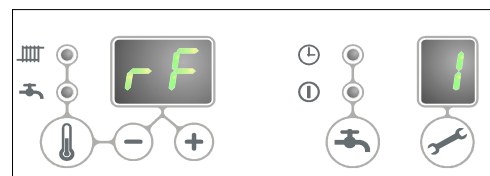
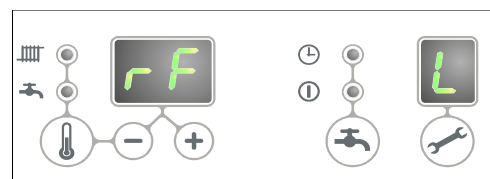
2. **rF и L / 1** : на сервисном индикаторе (над кнопкой ) отображаются попеременно символы **L** и **1**

**Красный индикатор:** выключен

Эта индикация указывает на то, что пара котел-термостат успешно создана или уже существует. Если вам необходимо создать новую пару с другим термостатом, то старая пара будет разорвана.

См. дополнительно: *Разрыв существующей пары котел-термостат.*

- Нажмите кнопку сброса  для выхода из меню установки соединений с комнатным радио-термостатом или подождите около минуты, чтобы изменения вступили в действие.





## Проверка соединения между устройством и комнатным термостатом RF

1. Удерживайте кнопку перезапуска  $\uparrow$  в течение 5 секунд – так вы активируете создание пары с радио-термостатом.
2. Нажмите сервисную кнопку  $\rightarrow$  один раз (1x). На сервисном дисплее отобразится символ «t».
3. На комнатном радио-термостате войдите в режим проведения тестов (см. документацию по комнатному радио-термостату).
4. **Красный индикатор**, расположенный над кнопкой сброса  $\uparrow$  будет мигать, если соединение с котлом установлено.
5. Нажмите кнопку сброса  $\uparrow$  еще раз для выхода из данного режима настройки. Или будет произведен автоматический выход из данного режима по истечении одной минуты со времени получения последнего радиосигнала.

## Разрыв существующей пары котел-термостат.

- Удерживайте кнопку перезапуска  $\uparrow$  в течение 5 секунд – так вы активируете меню создания пары с радио-термостатом.
- Нажмите сервисную кнопку  $\rightarrow$  дважды (2x). На сервисном индикаторе отобразится символ «C».
- Снова нажмите кнопку перезапуска  $\uparrow$  для разрыва существующей пары. На температурных индикаторах снова замигают символы «rF» и «L / -». Если необходимо, то радио-термостат снова может быть подключен к устройству.
- Нажмите кнопку  $\uparrow$  для выхода из меню или подождите 1 минуту для автоматического выхода. На сервисном дисплее отобразится символ «P».

## 5.4.4 Датчик уличной температуры

Система управления котла позволяет использовать датчик уличной температуры. Желательно использовать датчик уличной температуры в комбинации с комнатным термостатом.

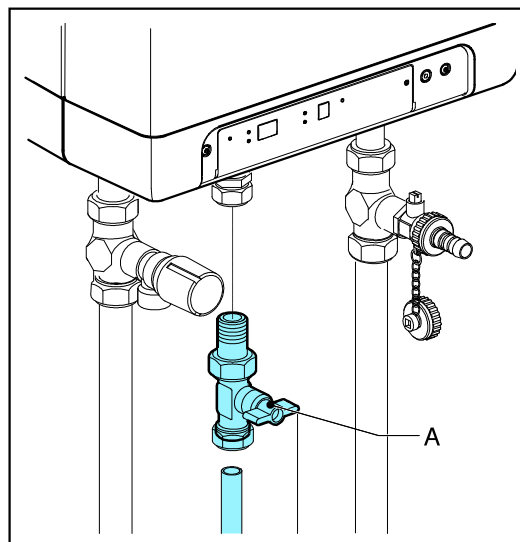
Уличный датчик можно использовать в сочетании с комнатным термостатом типа Вкл/Выкл или комнатным термостатом OpenTherm. При поступлении запроса на нагрев системы отопления от комнатного термостата, котел будет стремиться достичь расчетной температуры теплоносителя, которая автоматически корректируется в соответствии с текущей температурой на улице и установленной тепловой мощностью котла.

Подключение датчика уличной температуры производите согласно разделу 5.3.1.

Детальную информацию по настройке режима отопления и погодного регулирования указано в разделе 7.7.

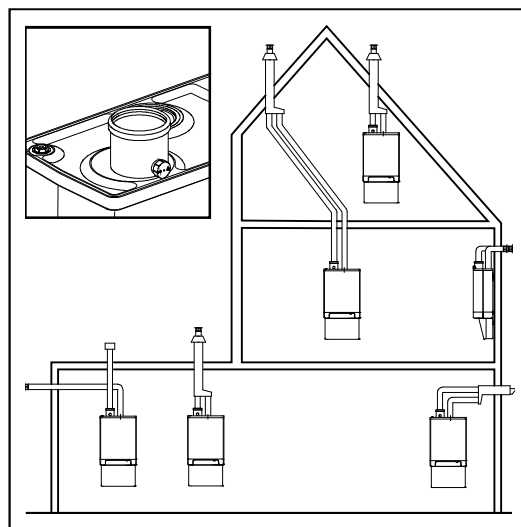
## 5.5 Подключение газа

1. Установите газовый кран (A) на линию подачи газа к котлу.
2. Желательно установить газовый кран прямо на резьбовой газовый фитинг установочного кронштейна.
3. Установите на линии подвода газа к котлу газовый фильтр для предотвращения попадания загрязнений в газовый тракт котла.
4. Подключите котел к системе газоснабжения.
5. Проверьте отсутствие утечек газа, при этом давление в газовой сети не должно превышать 500 мм H<sub>2</sub>O



## 5.6 Дымоотвод и подача воздуха

- Штатно котел поставляется с установленным адаптером подключения к коаксиальному дымоотводу, позволяющим организовать дымоотвод и подачу воздуха для сжигания топлива в одном элементе трубы. За счет концентрического (коаксиального) типа и диаметром 60мм/100мм (далее просто 60/100).
- Система дымоотведения должна быть правильно подключена к котлу. При подключении дымоотвода к котлу должна обеспечиваться герметичность всех соединений элементов дымоотведения.
- При необходимости использования системы дымоотведения с размерностью 80/125 необходимо заменить поставляемый адаптер на опциональный с соответствующим типоразмером.
- При демонтаже комплектного адаптера 60/100 и снятии заглушки с воздухозаборного канала можно организовать систему из отдельного подвода воздуха и отвода продуктов сгорания размерностью 80мм и 80 мм (далее просто 80-80).



### 5.6.1 Дымоотведение по типу – Открытая камера сгорания (В23 или В33)



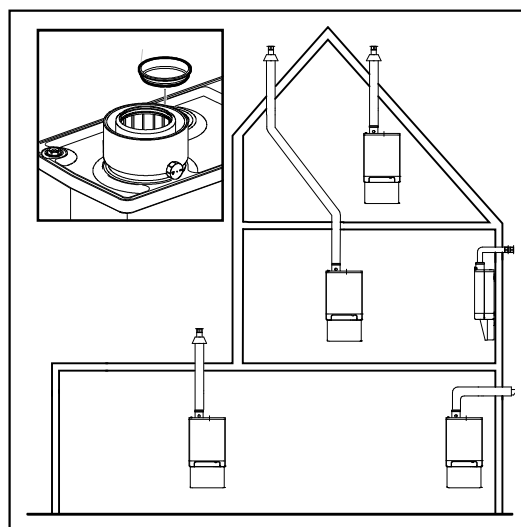
#### ВАЖНОЕ ЗАМЕЧАНИЕ

Убедитесь, что помещение, где устанавливается котел соответствует требованиям к помещениям, предназначенным для работы котлов с открытыми камерами сгорания.

Дымоход, в этом случае, является отдельной инженерной системой. Поэтому должны быть соблюдены требования в отношении устройства дымохода, вентиляции, и прочих систем.

При использовании типов подключения к дымоходу В23 или В33 класс электрической безопасности прибора соответствует IP20.

1. Подключите трубу дымоотвода к дымоходу с естественной тягой. Убедитесь, что все соединения дымовых труб герметичны. Снимите заглушку с воздухозаборного отверстия на котле.



### 5.6.2 Установка с типом – Закрытая камера сгорания (С\*\*)

#### Раздельная система дымоотведения

1. Подключите воздуховод к воздухозаборнику котла, а дымоотводную трубу к дымоотводному раструбу котла. Для обоих каналов должна обеспечиваться герметичность соединений.

#### Концентрическая система дымоотведения

Стандартный адаптер для системы дымоотведения 60/100 может быть заменен на опциональный адаптер 80/125 в случае необходимости увеличения общей длины канала дымоотведения..

1. Подключите концентрическую трубу дымоотведения к концентрическому адаптеру котла. Для обоих каналов должна обеспечиваться герметичность соединений.

## 5.7 Протяженность дымоотводов/воздуховодов

При увеличении длины труб дымоотведения и воздухозабора тепловая мощность устройства снижается. Все рекомендованные длины каналов указаны исходя из общего снижения полезной мощности котла не более чем на 5%.

Аэродинамическое сопротивление труб дымоотведения и воздухозабора зависит от длин и диаметров всех компонентов системы дымоотведения. Ниже приводятся допустимые длины участков для каждого типа дымоотведения.

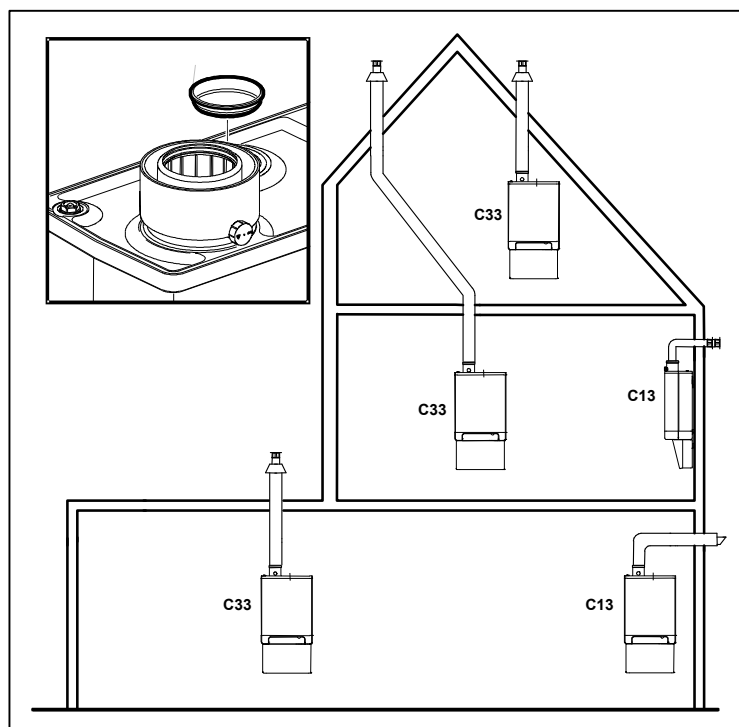
### 5.7.1 Длины участков труб при концентрическом (коаксиальном) типе дымоотведения

#### Коаксиальное 60/100

	C13	C33
Kompakt HRE eco 12 Solo	10 м	11 м
Kompakt HRE eco 18 Solo	10 м	11 м
Kompakt HRE eco 30 Solo	10 м	10 м
Kompakt HRE eco 40 Solo	10 м	10 м

#### Коаксиальное 80/125

	C13	C33	C93
Kompakt HRE eco 12 Solo	29 м	29 м	См.раздел <b>Ошибка!</b> Источник ссылки не найден.
Kompakt HRE eco 18 Solo	29 м	29 м	
Kompakt HRE eco 30 Solo	29 м	29 м	
Kompakt HRE eco 40 Solo	29 м	29 м	



#### Эквивалентные длины элементов

Отвод 90°	R/D=1	2 м
Отвод 45°	R/D=1	1 м
Колено 90°	R/D=0,5	4 м
Колено 45°	R/D=0,5	2 м

#### Сборка элементов:

Для всех типов концентрических дымоотводов должны выполняться следующие условия:

2. Подключите коаксиальную дымоотводную трубу к раструбу на котле.
3. Собирайте дымоотводную систему, начиная её сборку от котла и двигаясь к оконечному элементу (оголовкам) дымоотвода. Проверьте наличие уплотнений в раструбах труб.
4. Горизонтальные участки коаксиальной системы дымоотведения должны иметь минимальный уклон 5мм/м в сторону котла. Если внешняя труба дымоотвода имеет накатной шов, то при монтаже трубы поверните её швом вверх.

**Важное замечание:** Все оконечные элементы дымоотвода должны устанавливаться с соответствующим уклоном.

### 5.7.2 Эквивалентные длины элементов

Отвод 90°	R/D=1	2 м
Отвод 45°	R/D=1	1 м
Колено 90°	R/D=0,5	4 м
Колено 45°	R/D=0,5	2 м

В случае, если вам требуется заузить диаметры труб воздухопроводов, то помните, что эквивалентная длина участка трубы будет увеличиваться, так как у труб с меньшим диаметром более высокое аэродинамическое сопротивление.

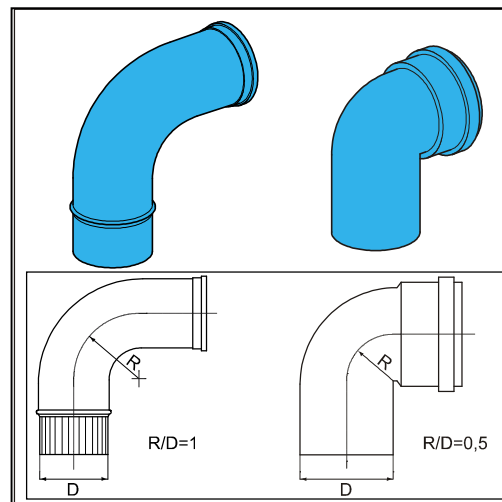
В этом случае принимается следующая корректировка:

Ø70: 0,59x от предельной эквивалентной длины воздуховода/дымоотвода Ø80

Ø60: 0,32x от предельной эквивалентной длины воздуховода/дымоотвода Ø80

Ø50: 0,15x от предельной эквивалентной длины воздуховода/дымоотвода Ø80

Мы рекомендуем вам связаться с производителем для проверки расчета сопротивления и длин участков, а также температуры дымовых газов на выходе из оголовка дымоотвода.

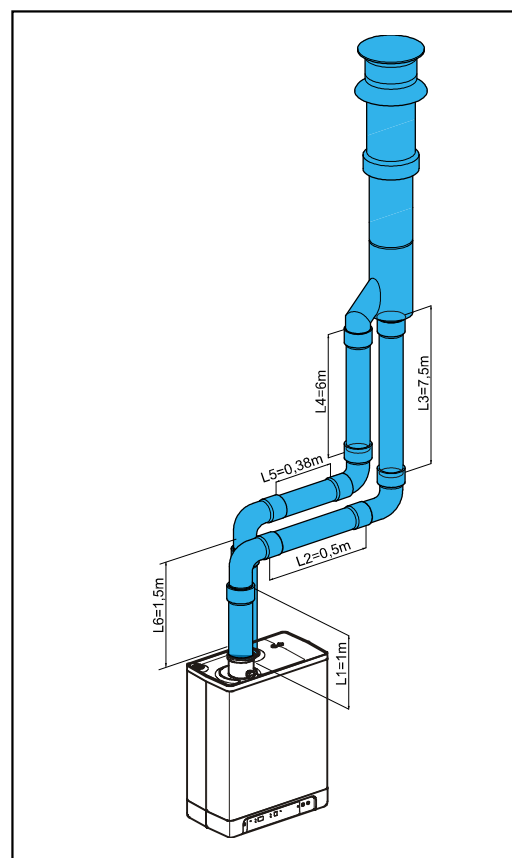


### 5.7.3 Пример расчета

Труба	Длины участков	Суммарная длина
Дымоотвод	$L1 + L2 + L3 + 2 \times 2\text{м}$	13 м
Воздуховод	$L4 + L5 + L6 + 2 \times 2\text{м}$	12 м

#### Примечание

- Общая длина системы составит:  
Суммируем длину прямых участков + длину эквивалентных участков отводов/колен.
- Предельная допустимая эквивалентная длина всех элементов системы раздельного дымоотведения составляет 85 м, без учета эквивалентной длины оголовка системы дымоотведения.



## 6. ОБСЛУЖИВАНИЕ УСТРОЙСТВА

### 6.1 Заполнение устройства теплоносителем

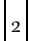
#### 6.1.1 Система Теплоснабжения

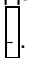


#### ПРЕДУПРЕЖДЕНИЕ

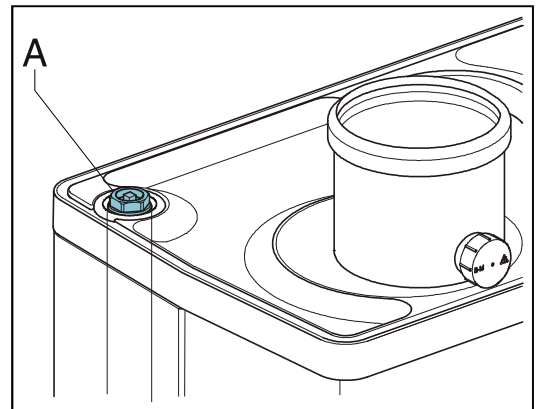
Если в теплоноситель системы отопления добавляются химические вещества (например, протекторы), то они должны быть полностью совместимы со всеми материалами используемыми в системе, такими как медь, латунь, нержавеющая сталь, пластиками и резиновыми уплотнениями.

1. Подключите котел к электросети.

Устройство может отобразить на сервисном индикаторе , что соответствует проведению режима самопроверки.

Далее котел перейдет в режим Ожидание с индикацией символа .

2. Подключите линию заполнения к кранам заполнения/слива на монтажном кронштейне (если у вас соответствующий комплект). Заполните отопительный контур чистой водой питьевого качества и установите рабочее давление 1-2 бар (0,1 – 0,2 МПа) на еще не нагретой системе.
3. Удалите воздух из котла, используя ручной воздухоотводчик (А). Установка автоматического воздухоотводчика вместо ручного возможна, но только в составе с воздухоотводной трубкой.
4. Удалите воздух из системы отопления используя воздухоотводчики в радиаторах отопления.
5. Подпитайте водой систему отопления в случае, если при удалении воздуха давление в отопительном контуре опустилось.
6. Проверьте все соединения на наличие протечек.
7. Заполните сифон конденсатоотводчика водой.

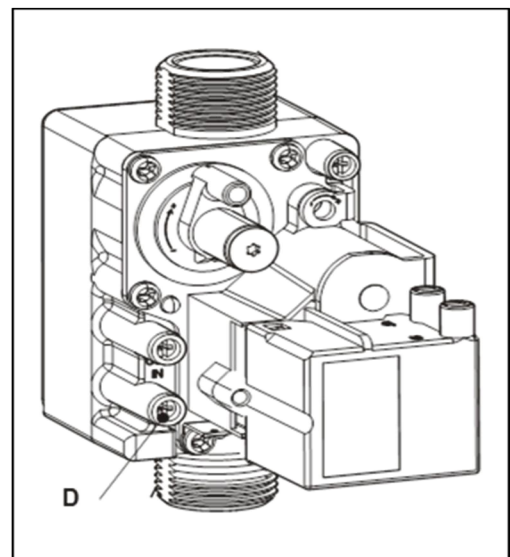


#### 6.1.2 Система Горячего водоснабжения (ГВС) (только при применении внешнего бойлера)

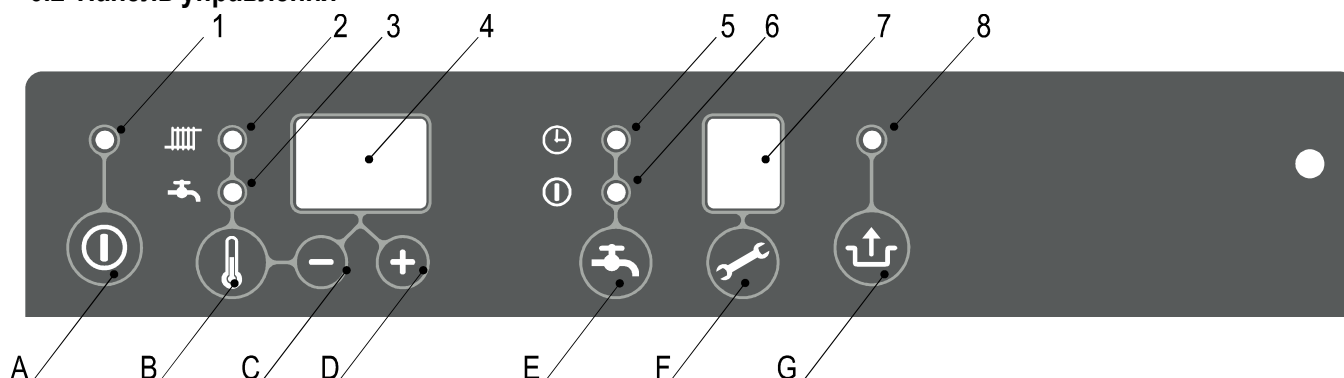
1. Откройте кран подачи воды.
2. Удалите воздух из контура ГВС теплообменника котла, открыв кран с горячей водой на смесителе ближайшего умывальника. Оставьте открытым до момента, пока весь воздух не выйдет.
3. Проверьте отсутствие утечек.

#### 6.1.3 Подключение газа

4. Удалите воздух из трубы газоснабжения с помощью штуцера измерения входного давления газа (D) на газовом блоке.
5. Проверьте газовые соединения на отсутствие утечек.
6. Проверьте входное давление газа.



## 6.2 Панель управления

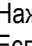
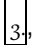
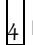
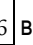
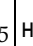


### Описание панели управления

- 1 Индикатор Вкл/Выкл
- 2 Индикация реж. Отопление или установки температуры отопления
- 3 Индикация режима ГВС или установки температуры ГВС
- 4 Температурные индикаторы / Индикация давления / Код блокировки
- 5 Функция ГВС Комфорт в режиме Есо или запоминание активного состояния
- 6 Функция ГВС Комфорт в постоянно Вкл. или установка предельной температуры
- 7 Текущий режим работы
- 8 Индикатор наличия ошибок (мигает)

### Элементы управления

- A Кнопка Вкл/Выкл
- B Кнопка установки температуры ГВС и Отопления
- C Кнопка «-»
- D Кнопка «+»
- E Кнопка активации Функции ГВС Комфорт: Выкл / Есо / Вкл
- F Сервисная кнопка / Считывание текущей температуры
- G Кнопка Сброс (Перезапуск)

1. Нажмите кнопку  , для включения устройства.  
Если к котлу подключен внешний бойлер, то его нагрев будет происходить до момента, пока температура не будет достигнута. Сервисный индикатор отображает символы ,  и  в зависимости от типа статуса системы ГВС и/или использования системы управления с OpenTherm.
2. Настройте мощность насоса в зависимости от тепловой мощности и гидравлического сопротивления системы отопления. Можно руководствоваться соответствующим разделом данной инструкции.
3. Установите температуру на комнатном термостате выше, чем текущая температура в помещении. Котел отобразит символ  на сервисном индикаторе, что соответствует активному режиму Отопление.
4. Нагрейте систему отопления до температуры примерно 80°C.
5. Проверьте разницу температур на подающем и возвратном трубопроводе системы отопления. Она должна быть примерно 15-20°C. В зависимости от значений установите максимальную мощность котла через сервисное меню. При необходимости, настройте мощность насоса и/или радиаторные клапаны. Обеспечьте минимальный расход:  
155 л/ч при тепловой мощности 5,4 кВт  
510 л/ч при тепловой мощности 17,8 кВт  
750 л/ч при тепловой мощности 26,2 кВт
6. Выключите устройство.
7. Удалите остатки воздуха после охлаждения котла (подпитайте, если будет необходимо).
8. Проверьте режимы работы котла при нагреве системы отопления и в режиме ГВС.
9. Проинструктируйте Пользователя по мерам безопасного обращения с котлом, а также по режимам работы котла.

### Примечания

- Котел оснащен электронной системой управления, которая автоматически разжигает и тушит горелку, а также контролирует наличие пламени на всех режимах работы. Система управления также контролирует предельные значения температур в котле.
- Циркуляционный насос включается каждый раз при поступлении запроса на нагрев и продолжает работать еще около 1 минуты после его прекращения. Этот параметр может быть изменен в сервисном меню (см. раздел **Ошибка! Источник ссылки не найден.**)
- Система управления автоматически запускает циркуляционный насос на 10 секунд каждые 24 часа для защиты от блокировки. Отсчет времени производится от момента последнего запроса на нагрев.

## 6.3 Долговременное выключение устройства



### ВНИМАНИЕ


Слейте теплоноситель из котла и системы отопления в случае, если возможны перебои с электроснабжением или есть риск замерзания системы.

1. Установите трехходовой распределительный клапан в ручное управление.
2. Слейте все жидкости из котла.
3. Слейте воду из системы отопления и водоснабжения через сливные краны систем.

### 6.3.1 Защита от замерзания

- Чтобы исключить замерзание конденсата в дренажной системе котла, устанавливайте котел в помещениях не подверженных риску заморозки.
- Для собственной защиты от замерзания котел снабжен соответствующей функцией. Если температура теплообменника котла опустится ниже допустимого значения, то система управления принудительно включит циркуляционный насос и горелку для подогрева. При существовании риска замерзания системы отопления, например если используется дневной таймер, установите термостат защиты от замерзания на возвратный трубопровод системы отопления в самой холодной точке. Подключение защитного термостата производите согласно раздела 10.1.

#### Примечание

Если вы выключите котел (символ  в сервисном индикаторе), то защита системы отопления от замерзания не гарантируется даже при установленном и подключенном термостате защиты от замерзания.

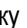
## 7. УСТАНОВКИ И НАСТРОЙКА УСТРОЙСТВА

Общее функционирование устройства определяется настройками (параметрами) занесенными в память системы управления котла. Часть из них меняется прямо за счет панели управления, а часть может быть настроена только через сервисное меню, доступ к которому происходит по сервисному коду.


### 7.1 Настройка через панель управления

Прямое управление имеют следующие функции:


#### Включение / Выключение устройства


Для включения котла нажмите кнопку  .

Когда котел включен, то это состояние отображается в виде горящего зеленого индикатора, расположенного над кнопкой  .

Когда устройство выключено, то на сервисном индикаторе выводится символ  , что указывает на то, что котел подключен к электросети. В этом режиме можно просмотреть текущее давление теплоносителя в отопительном контуре котла (в бар).


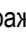

#### Режим «Лето»


Если параметр «q» установлен в значение «0», то можно переводить котел в режим Лето нажатием кнопки  . Режим Лето предполагает, что котел игнорирует запросы на нагрев от системы отопления. Функции ГВС продолжают работать в штатном режиме.

Последовательное нажатие кнопки  вызовет выключение котла. Последовательность такая: Выкл. – Вкл. – Режим Лето – Выкл. (и т.д.). Во время летнего режима на температурных индикаторах отображаются символы: [Su], [So] или [Et] (это зависит от выбранного значения параметра «q»). Подробнее смотрите раздел с сервисными параметрами **Ошибка! Источник ссылки не найден.**

#### Изменение настроек различных параметров:

Удерживание кнопки  нажатой 2 секунды позволит вам войти в пользовательское меню (индикатор  начнет мигать).

Нажимая кнопку  вы будете перемещаться по параметрам, что будет отображаться включением/выключением различных индикаторов. Когда отображаемый параметр мигает, то его значение может быть изменено кнопками  и  . Установленное значение отображается на температурных индикаторах.



Нажатие кнопки  завершает работу с пользовательским меню без сохранения настроек.

Нажатие кнопки  завершает работу с пользовательским меню и все изменения сохраняются.

Если ни одна кнопка не нажата в течение 30 секунд, происходит автоматический выход из меню с сохранением изменений.

#### Максимальная температура Отопительного контура

Несколько раз нажмите кнопку  пока индикатор  не загорится.



Кнопками  и  установите желаемую температуру в диапазоне от 30°C до 90°C (значение по умолчанию 80°C)

#### Температура горячей воды (при подключении внешнего бойлера)

Несколько раз нажмите кнопку  пока индикатор  не начнет мигать.

Кнопками  и  установите желаемую температуру в диапазоне от 40°C до 65°C (значение по умолчанию 60°C)



#### Управление внешним бойлером

- Вкл: (индикатор  горит), Бойлер будет постоянно поддерживаться в нагретом состоянии.
- Eco: (индикатор  горит), Бойлер будет нагреваться/не нагреваться в соответствии с информацией, передаваемой термостатом Open Therm (если термостат поддерживает эту функцию). При использовании комнатного термостата с типом управления Вкл/Выкл или комнатного термостата OpenTherm без функции управления ГВС, бойлер будет подогреваться постоянно.
- Выкл: (оба индикатора выкл.) Подогрев бойлера выключен.

#### Защита от образования болезнетворных бактерий

При использовании температурного датчика для контроля температуры в бойлере желательно подогревать воду до значения 65°C для обеспечения гигиенических функций. В автоматическом режиме данную процедуру можно выполнять ежедневно или еженедельно (зависит от значения параметра «L»). Детально ознакомиться можно в разделе **Ошибка! Источник ссылки не найден.**, списка сервисных параметров.

#### Перезапуск котла




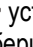
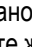
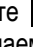
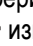

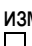
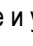

Если котел заблокировался, что выражается мигающим индикатором над кнопкой  и отображением кода ошибки в температурных индикаторах, то проверьте описание кода неисправности, устранив причину появления (см. раздел 8.1), и перезапустите котел, нажав кнопку перезапуска .

### 7.2 Настройка сервисных параметров

Система управления котла сконфигурирована на заводе в соответствии со списком параметров, приведенных в разделе **Ошибка! Источник ссылки не найден.**



Сервисные параметры могут быть изменены только при наличии сервисного кода и только авторизованным персоналом. Выполните следующие действия для доступа к ним:

1. Нажмите одновременно и удерживайте кнопки  и  пока на сервисном и температурном индикаторе не отобразится символ .
2. Кнопками  и  установите  (сервисный код); текущее значение отображается на температурном индикаторе.
3. Кнопкой  выберите желаемый параметр.
4. Кнопками  и  измените значение параметра, которое отображается на температурном дисплее.
5. Когда все желаемые изменения внесены, нажмите и удерживайте кнопку  пока на сервисном индикаторе не отобразится символ .

Система управления перенастроена.

### Примечание

Нажатие кнопки  закрывает меню настроек без сохранения изменений в параметрах. .

## 7.3 Сервисные параметры

Пар-р	Описание	Компакт HRE Solo Заводская установка				Описание
		12	18	30	40	
0	Код доступа	-	-	-	-	Для доступа к сервисным параметрам необходимо ввести код
1	Тип котла	1	1	1	1	0= Двухконтурный 1= Solo + внешний бойлер 2= Двухконтурный – только ГВС 3= Двухконтурный – только Отопление
2	Режим работы насоса	0	0	0	0	0= Только режим постциркуляции 1= Насос постоянно работает 2 – 5 Не используются
3	Макс. тепловая мощность в режиме Отопление	99	85	85	99	Диапазон от пар-ра «с» до 85% (для HRE eco 18 и 30 Solo) или до 99% (для HRE eco 40 Solo)
3.	Макс.мощность насоса (%)	80	80	80	99	Диапазон настройки от пар-ра «с.» до 100%
4	Макс. тепловая мощность в режиме ГВС	99	85	85	75	Диапазон от пар-ра «d» до 99% (для HRE eco 12, 18 и 30 Solo) или до 75% (для HRE eco 40 Solo)
5	Мин.темп. теплоносителя для графика кривой нагрева	25	25	25	25	Диапазон настройки от 10°C to 25°C
5.	Макс.темп. теплоносителя (ограничение установки пользователем)	90	90	90	90	Диапазон настройки от 30°C до 90°C
6	Мин. значение уличной темп. для графика кривой нагрева	-7	-7	-7	-7	Диапазон настройки от -30°C до 10°C
7	Макс. значение уличной темп. для графика кривой нагрева	25	25	25	25	Диапазон настройки от 15°C to 30°C
8	Пост-циркуляция насоса	1	1	1	1	Диапазон настройки от 0 до 15 минут
9	Пост-циркуляция насоса по завершении режима ГВС	1	1	1	1	Диапазон настройки от 0 до 15 минут (прим.: не применимо для двухконтурных котлов)
A	Установки для переключающего или отсечного клапана	0	0	0	0	0= Питание при реж.Отопление 1= Питание при реж. ГВС 2= Трехходовой клапан в положении Отопление, если котел в реж.Ожидание 3 - 6 = не используются 7= Низк.темп./Выс.темп. контуры 8= Питание при работе котла
b	Ускоренный нагрев	0	0	0	0	Не используется
C	Ступенчатая модуляция	1	1	1	1	0= ступ. Модуляция выключена 1= ступ. Модуляция включена
c	Мин.значение тепловой мощности в режиме Отопление (%)	30	30	30	20	Диапазон настройки от 25 до 50 %

c.	Мин. значение мощности насоса при модуляции (%)	40	40	40	50	
d	Мин. значение тепловой мощности в режиме ГВС (%)	30	30	25	20	Диапазон настройки от 25 до 50%
E	Мин. темп. теплоносителя при запросе от комн. термостата ОТ (ОТ= комнатный термостат OpenTherm)	40	40	40	40	Диапазон настройки от 10°C до 60°C
E.	Реакция на запросы ОТ	1	1	1	1	0= игнорировать запросы термостата ОТ если <E 1= ограничивать запросы термостата ОТ если <E 2= термостата ОТ в режиме Вкл/Выкл
F	Скорость вентилятора при старте режиме в Отопление	70	70	50	50	Диапазон настройки от 50 до 99% максимального значения
F.	Скорость вентилятора при старте в режиме ГВС	70	70	50	50	Диапазон настройки от 50 до 99% максимального значения
h	Макс. скорость оборотов вентилятора (x 100 оборотов/мин)	44	44	45	65	Диапазон настройки: номинальное значение ± 200 об.мин. Это параметр устанавливает предельную скорость работы вентилятора для всех режимов!
n	Темп. теплоносителя при подогреве внешнего бойлера	85	85	85	85	Диапазон настройки от 60°C до 90°C
n.	Температура нагрева теплообменника котла для функции Комфорт ГВС	0	0	0	0	Не используется
O.	Принудительная задержка при запросе на нагрев	0	0	0	0	Не используется
o	Принудительная задержка переключения в режим Отопление после режима ГВС	0	0	0	0	Диапазон настройки от 0 до 15 минут
o.	Функция Комфорт ГВС / Eco – кол-во дней	3	3	3	3	Не используется
P	Принудительная задержка между двумя запросами на нагрев	5	5	5	5	Диапазон настройки от 0 до 15 минут
P.	Заданное значение ГВС	36	36	36	36	Не используется
q	Летний режим	0	0	0	0	0 = Режим Лето заблокирован 1 = Режим Лето можно активировать кнопкой  («Su» отображается при активации) 2 = Режим Лето можно активировать кнопкой  («So» отображается при активации) 1 = Режим Лето можно активировать кнопкой  («Et» отображается при активации)
r		0	0	0	0	Не используется

#### 7.4 Управление внешним бойлером в режиме Комфорт ГВС

При использовании внешнего бойлера можно за счет комнатного термостат OpenTherm управлять функциями ГВС, если данные функции поддерживаются самим термостатом.

Для нормального функционирования, на котле нужно активировать функцию Комфорт ГВС в режим функционирования «Eco» (должен гореть индикатор #5), а значение параметра «o.» должно быть = 0 .

## 7.5 Установка предельной мощности для Отопительного контура

Если для системы отопления требуется снизить тепловую мощность, то это можно сделать через соответствующий параметр сервисного меню.

В таблице ниже отображена зависимость между скоростью вращения вентилятора горелки и тепловой мощностью устройства.

### Установка тепловой мощности отопительного контура

Желаемая тепловая мощность для Отопительного контура (в кВт*ч (прим.))				Установка параметра в сервисном режиме (в % от макс. об.мин.)
Компакт HRE eco				
12 Solo	18 Solo	30 Solo	40 Solo	
11,5	-	-	40,9	99
9,5	17,8	26,3	34,8	± 85
8,1	14,8	22,0	28,5	70
6,9	12,7	19,0	24,5	60
5,8	10,6	15,8	20,5	50
4,6	8,5	12,7	16,4	40
3,4	6,4	9,6	12,3	30
-	5,4	7,1	10,2	25
-	-	-	7,8	20

*Важное замечание: Котел плавно увеличивает мощность горелки до желаемого уровня и снижает её при достижении желаемой температуры в отопительном контуре (модуляция по температурной уставке).*

## 7.6 Установка пределов модуляции циркуляционного насоса

Котлы серии HRE Eco оборудованы циркуляционным насосом с модуляцией расхода теплоносителя, класса энергоэффективности А. Модуляция расхода жидкости зависит от текущей тепловой мощности. Минимальный и Максимальный уровни циркуляции теплоносителя могут быть установлены в параметре «З.» и «с.», в соответствии с разделом 7.3.

Параметр «З.» (макс. допустимый расход) установлен в процентах от максимальной производительности циркуляционного насоса, и связан с параметром максимальной тепловой мощностью котла «З».

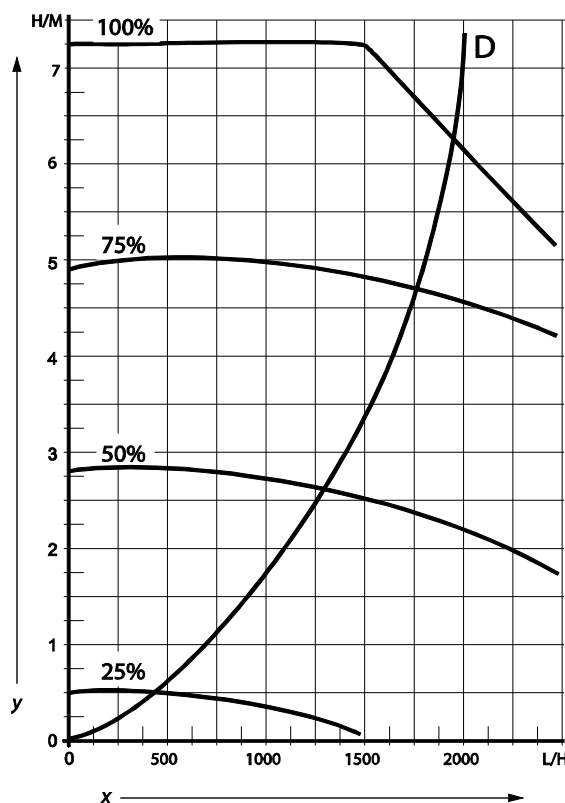
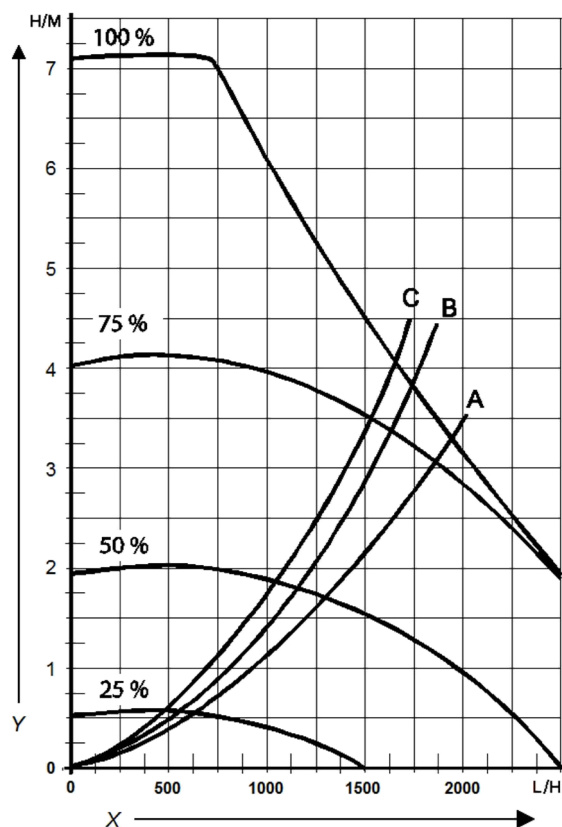
Параметр «с.» (мин. допустимый расход) связан с минимальной тепловой мощностью котла, описываемой параметром «с».

Если котел модулирует мощность горелки, то модуляция циркуляционного насоса будет происходить пропорционально текущему уровню тепловой мощности.

Минимальный расход теплоносителя (вода)	Установка уровня мощности
155 л/ч	5,4 кВт
510 л/ч	17,8 кВт
650 л/ч	22,8 кВт
750 л/ч	26,3 кВт
1150 л/ч	40,9 кВт

### Потеря напора в отопительном контуре устройства

- A. Для Компакт HRE eco 12 и 18 Solo
- B. не используется
- C. Для Компакт HRE eco 30 Solo
- D. Для Компакт HRE eco 40 Solo
- X Расход теплоносителя л/ч
- Y Потеря напора в м.вод.ст.



020606009

## 7.7 Погодная компенсация температуры

При подключении к устройству датчика уличной температуры, расчет температуры теплоносителя производится автоматически в соответствии с графиком зависимости уличной температуры от уличной.

Максимальная температура теплоносителя ограничивается уставкой на устройстве (Т макс.). В случае необходимости температурный график (кривая нагрева) может быть изменен в сервисном меню. См. раздел **Ошибка! Источник ссылки не найден.**

### График температурной зависимости (кривая нагрева)

X. Уличная температура в °C

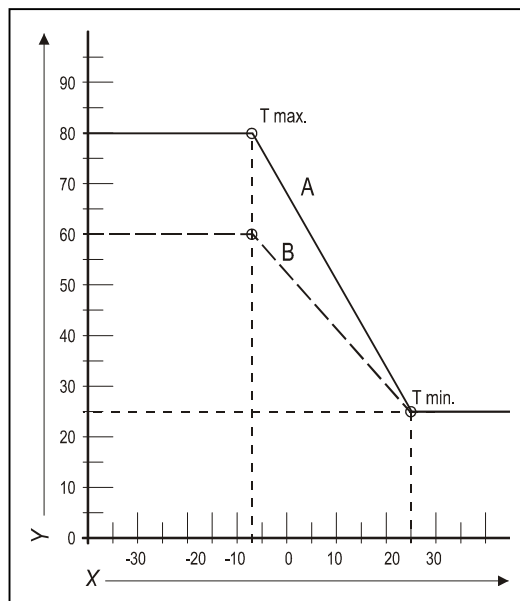
Y. Температура теплоносителя в °C

A. Заводская настройка:

(Т макс. теплоносителя= 80°C, Т мин. теплоносителя=25°C, Т вн мин.= -7°C, Т вн макс= 25°C)

B. Пример перенастройки:

(Т макс. теплоносителя= 60°C, Т мин. теплоносителя=25°C, Т вн мин.= -7°C, Т вн макс= 25°C)



## 7.8 Перевод на альтернативный тип газа



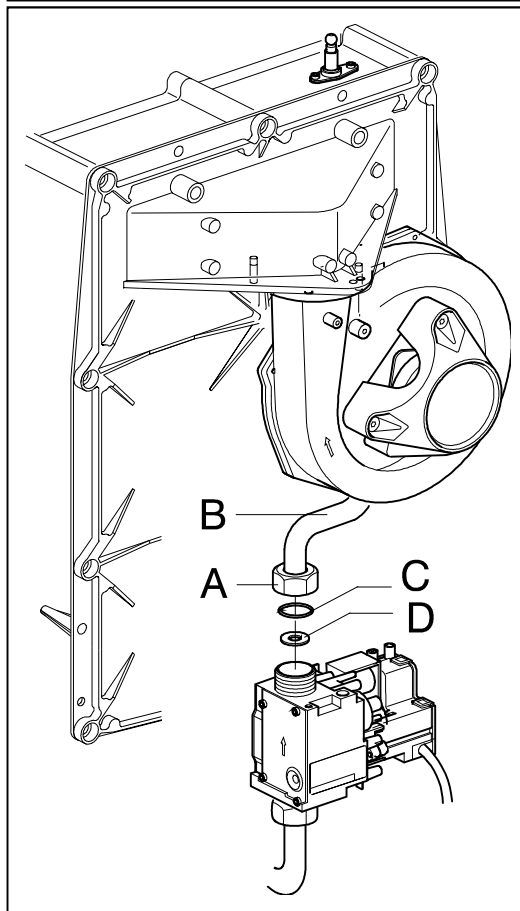
### ВНИМАНИЕ

Все работы, связанные с газовой частью котла должен проводить только квалифицированный персонал.

В случае использования типа газа, отличного от того, для которого поставляется устройство, необходимо провести процедуру перевода котла на требуемый тип газа. Комплекты перевода на типовые типы газа поставляются с устройством. В Если необходимо использовать специальные типы газа, то свяжитесь с представителем производителя для уточнения.

### 7.8.1 Установка газового ограничителя

1. Выключите котел и полностью обесточьте его.
2. Перекройте подачу газа.
3. Снимите переднюю панель котла.
4. Отверните соединение (A) над газовым клапаном и поверните газовый патрубок к задней части (B).
5. Замените кольцевое уплотнение (C) и ограничитель расхода (D) на подходящие из комплекта.
6. Произведите сборку в обратной последовательности.
7. Откройте подачу газа.
8. Проверьте все газовые соединения на отсутствие утечек газа перед затяжкой.
9. Подайте электропитание.
10. Проверьте затяжку газовых соединений (в процессе сборки).
11. Проверьте содержание CO<sub>2</sub> (%) при высокой мощности (H на сервисном дисплее) и при низкой мощности (L на сервисном дисплее).



### ВНИМАНИЕ

Если вам не удастся настроить уровень CO<sub>2</sub>. Или при настройке оказывается, что уровень CO<sub>2</sub> выходит из допустимого диапазона, то вам необходимо связаться с представителем производителя.

Процесс настройки CO<sub>2</sub> описан в разделе 7.10

Наклейте наклейку и идентификацией типа газа на газовый клапан.  
 Наклейте наклейку и идентификацией типа газа на шильдик котла.

## 7.9 Контроль соотношения Газ/Воздух.

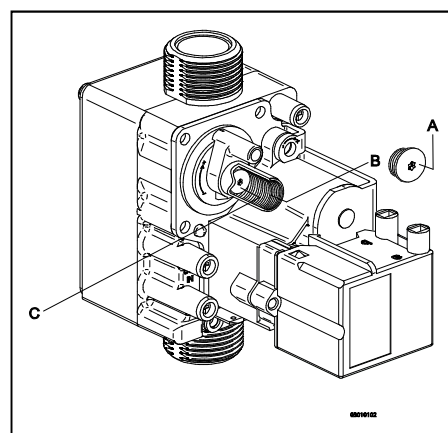
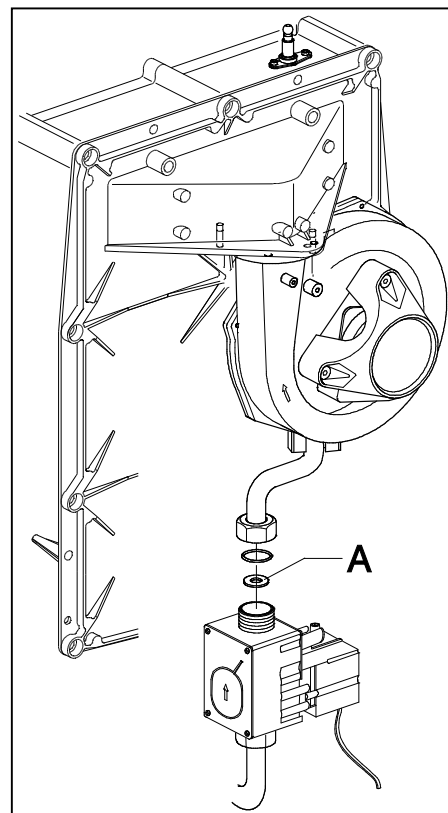
Настройка горелки по соотношению газ/воздух позволяет качественно сжигать газ; эта настройка произведена на заводе и не требует настройки при пуске. Тип газа, на котором должно работать устройство указано в идентификационной табличке (шильдике) котла. Использовать котел можно только с допустимым типом газа. При необходимости, котел может быть перенастроен на использование другого типа газа с помощью установки соответствующего ограничителя расхода газа. В таблице ниже представлены данные об ограничителях (редукционных шайбах).

Табл.1, Типы газа и варианты редукционных шайб

Модель	Арт. шайбы	Тип газа	
		Природный газ 20 мБар	Пропан G31 30/37/50 мБар
Тип редукционной шайбы			
Компакт HRE eco 12 Solo	541	460	315
Компакт HRE eco 18 Solo	406	600	480
Компакт HRE eco 30 Solo	362	655	525
Компакт HRE eco 40 Solo			

Произвести настройку соотношения газ/воздух можно только с помощью газоанализатора, содержащего ячейку  $O_2$ . Настройка вначале производится при максимальной мощности, а затем при минимальной (см. раздел 7.10.1 и **Ошибка! Источник ссылки не найден.**). В таблице следующего раздела показаны нормальные значения  $O_2$  и  $CO_2$ .

В случае, если значения  $CO_2$  и  $O_2$  не определяется правильно, то попробуйте сначала настроить значения на минимальной мощности (см. раздел 7.10.3) по настройке газового клапана.




### Важное замечание

- При изменении значений  $CO_2$  или  $O_2$  передняя панель котла должна быть снята.
- Погрешность газоанализатора  $O_2$  должна быть ограничена +/- 0,3%
- Нормальные измерения могут быть проведены только в случае отсутствия избыточной тяги в дымоотводе (например, вызванной сильным боковым ветром).
- Если измерения выходят за допустимый диапазон измерений, проверьте котел на герметичность газовых соединений и корректных комплектующих, которые были установлены в котел, например, вентилятора или редукционной газовой шайбы. При замене газовых компонентов котла в обязательном порядке должны быть произведены измерения/настройки параметров сжигания газа.

## 7.10 Проверка качества сгорания топлива


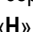
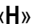
### 7.10.1 Измерения при Максимальной тепловой мощности устройства.

1. Выключите котел, нажав кнопку  .  
Символ [-] отобразится на сервисном индикаторе.
2. Снимите переднюю панель отвернув два винта по бокам панели управления.
3. Снимите заглушку (X) на адаптере системы дымоудаления.
4. Установите измерительный зонд в измерительное отверстие.

#### Важное замечание



- Убедитесь, что перед установкой измерительного зонда в отверстие газоанализатор закончил стадию продувки/калибровки.
- Отверстие с измерительным зонтом должно быть герметично закрыто для точных измерений.
- Конец измерительного зонда должен располагаться в центральной части дымоотводной трубы.

5. Включите устройство, нажав кнопку  .
6. Активируйте программу проведения сервисных измерений, одновременно нажав кнопку  и  (дважды). Символ «Н» отобразится на сервисном индикаторе.

#### Важное замечание



- Убедитесь, что на сервисном индикаторе отображается именно символ «Н», так как только в этом случае котел включается на максимальную мощность.

7. Подождите пока на экране газоанализатора не стабилизируются измеренные значения (минимально 3 минуты)
8. Запишите измеренные значения  $O_2(H)$  или  $CO_2(H)$   
 $O_2(H)$  = измеренное значение  $O_2$  при максимальной мощности  
 $CO_2(H)$  = измеренное значение  $CO_2$  при максимальной мощности
9. Сверьтесь с данными, представленными в таблицах 2a или 2b .

Таблица 2a: Предельное значение  $O_2(H)$  при максимальной мощности (со снятой передней панелью)

Значения	Тип газа	
	Метан G 20	Пропан G31
	$O_2$ [%]	$O_2$ [%]
Макс.значение	5.60	6.05
Мин.значение	3.85	4.50

Таблица 2b: Предельное значение  $CO_2(H)$  при максимальной мощности (со снятой передней панелью)

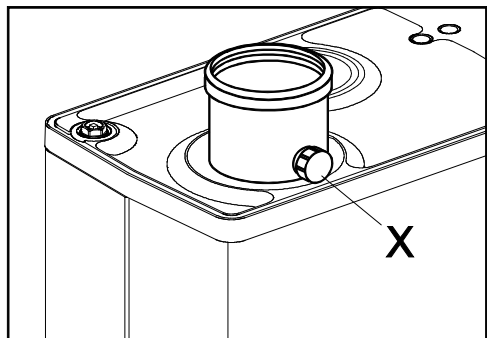
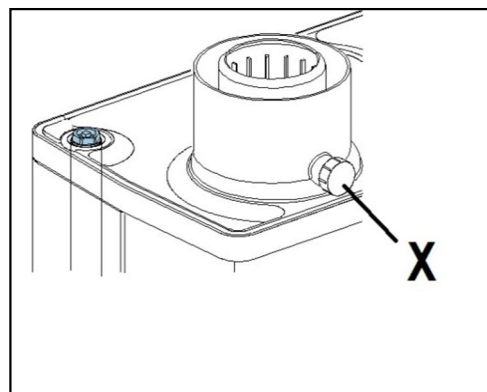
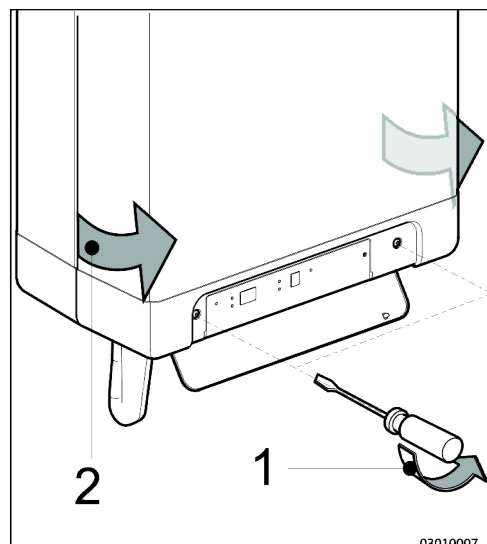
Значения	Тип газа	
	Метан G 20	Пропан G31
	$CO_2$ [%]	$CO_2$ [%]
Макс.значение	9.6	10.8
Мин.значение	8.6	9.8



#### Важное замечание

- Если измерения выходят за допустимый диапазон измерений, проверьте котел на герметичность газовых соединений и корректных комплектующих, которые были установлены в котел, например, вентилятора или редукционной газовой шайбы.


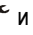
10. Повторите процедуру измерений при Минимальной тепловой мощности котла (см. раздел **Ошибка! Источник ссылки не найден.**).





## 7.10.2 Измерения при Минимальной тепловой мощности устройства.

Перед проведением измерений на минимальной тепловой мощности котла вы должны провести измерения на максимальной тепловой мощности. Правильная настройка режима сгорания газа при максимальной тепловой мощности котла влияет на измерения значений O<sub>2</sub> или CO<sub>2</sub> при минимальной тепловой мощности. Ознакомьтесь подробнее с разделом 7.10.1 .

1. Активируйте программу проведения сервисных измерений, одновременно нажав кнопку  и . Символ «L» отобразится на сервисном индикаторе. Подождите пока на экране газоанализатора не стабилизируются измеренные значения (минимально 3 минуты)
2. Запишите измеренные значения O<sub>2</sub>(L) или CO<sub>2</sub>(L).  
O<sub>2</sub>(L) = измеренное значение O<sub>2</sub> при минимальной мощности  
CO<sub>2</sub>(L) = измеренное значение CO<sub>2</sub> при минимальной мощности
3. Сверьтесь с данными, представленными в таблицах 3а или 3б



Нижнее значение O<sub>2</sub> является измеряемым значением O<sub>2</sub>(H), получаемым при максимальной мощности. Верхнее значение CO<sub>2</sub> является измеряемым значением CO<sub>2</sub>(H), получаемым при максимальной мощности.

**Таблица 3а: Предельное значение O<sub>2</sub>(L) при максимальной мощности (со снятой передней панелью)**

Значения	Тип газа	
	Метан G 20	Пропан G31
	O <sub>2</sub> [%]	O <sub>2</sub> [%]
Макс.значение	6.00	6.65
Мин.значение	O <sub>2</sub> (H)	O <sub>2</sub> (H) + 0.5

**Таблица 3б: Предельное значение CO<sub>2</sub>(L) при максимальной мощности (со снятой передней панелью)**

Значения	Тип газа	
	Метан G 20	Пропан G31
	CO <sub>2</sub> [%]	CO <sub>2</sub> [%]
Макс.значение	CO <sub>2</sub> (H)	CO <sub>2</sub> (H) – 0.3
Мин.значение	8.4	9.4




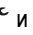
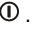
### Важное замечание

- Соотношение газ/воздух находится в оптимальном диапазоне, если измеренные значения находятся в пределах верхних и нижних допустимых значений. Дополнительная регулировка, в этом случае, не требуется.
- Дополнительная регулировка может понадобиться в только если при значении показателей O<sub>2</sub> или CO<sub>2</sub>, измеренных при минимальной тепловой мощности, находится вне допустимых лимитов. Настройку необходимо произвести в соответствии с разделом 7.10.3 .



### Пример (для метана (G20))



При максимальной тепловой мощности измерения показали, что O<sub>2</sub>(H) = 4.0 % . В этом случае значение O<sub>2</sub>(L) при минимальной тепловой мощности должно быть между 4 % (= это значение O<sub>2</sub>(H) и 6.05% , как указано в соответствующей таблице. Если измерения на минимальной тепловой мощности покажут отклонения от диапазона, то понадобится повести настройку газового клапана.

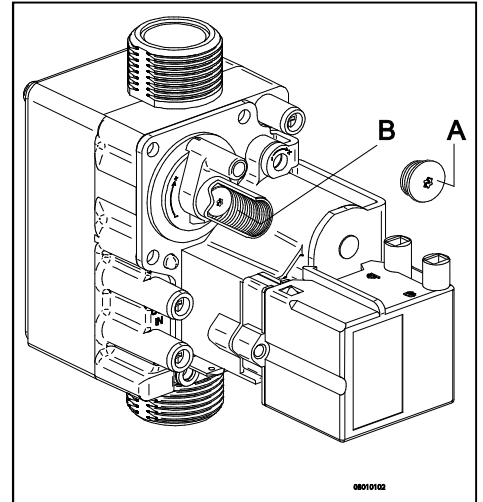
4. В случае отклонений от допустимого диапазона проведите настройку газового клапана в соответствии с разделом 7.10.3.  
Если все в порядке, то переходите к пункту 6.
5. Установите переднюю панель корпуса котла и заверните крепежные винты.  
Проверьте значение CO при минимальной тепловой мощности (= макс. 160 ppm)
6. Активируйте программу проведения сервисных измерений, одновременно нажав кнопку  и  (дважды). Символ «H» отобразится на сервисном индикаторе.  
Проверьте значение CO при максимальной тепловой мощности (= макс. 160 ppm)
7. Выключите котел, нажав кнопку .
8. Извлеките измерительный зонд газоанализатора и закройте измерительное отверстие заглушкой.

9. Проверьте герметичность установленной заглушки.
10. Включите котел и проверьте, что он функционирует в нормальном режиме.

### 7.10.3 Настройка соотношения газ/воздух на Мин. мощности устройства

Перед настройкой соотношения газ/воздух на минимальной мощности проведите настройку на максимальной мощности. Показатели O<sub>2</sub> or CO<sub>2</sub> на максимальной мощности являются базовыми для последующей настройки на минимальной мощности. Смотрите раздел 7.10.1 и **Ошибка! Источник ссылки не найден.** для измерений и настроек на максимальной мощности.

1. Снимите защитный колпачок (A) для того чтобы получить доступ к регулировочному винту (B).
2. Активируйте функцию принудительной работы котла на минимальной мощности, комбинацией кнопок  и . На сервисном индикаторе отобразится символ «L».
3. Подождите, пока измерения станут стабильными (минимум 3 минуты).
4. Измерьте значения O<sub>2</sub>(L) или CO<sub>2</sub>(L).
5. Настройте, используя винт (B) до корректных значений O<sub>2</sub>(L) или CO<sub>2</sub>(L). Смотрите таблицы 5a или 5b с нормальными значениями данных характеристик.



- Используйте подходящую таблицу (4a и 5a для метана, 4b и 5b для пропана).
- Значения, измеренные при максимальной мощности обозначаются как CO<sub>2</sub>(H) или O<sub>2</sub>(H). Поверните регулировочный винт по часовой стрелке для увеличения значения CO<sub>2</sub> и уменьшения значения O<sub>2</sub>. Поворачивайте винт против часовой стрелки для увеличения значения O<sub>2</sub> и снижения значения CO<sub>2</sub>.
- Регулируйте значения с маленьким шагом, так как данные новых измерений появляются с некоторой задержкой.

**Таблица 4a: Нормальные значения O<sub>2</sub> при минимальной мощности котла, использующего природный газ(метан) G20 (со снятой передней панелью)**

Метан G20 (20 мБар)	
Измеряемая величина при максимальной мощности (см. раздел 7.10.1)	Значение величины при минимальной мощности (= 0.5 x O <sub>2</sub> (H) + 3.0)
O <sub>2</sub> (H) [%]	O <sub>2</sub> (L) [%]
5.60	5.80 ±0.2
5.30	5.65 ±0.2
5.00	5.50 ±0.2
4.70	5.35 ±0.2
4.40	5.20 ±0.2
4.10	5.05 ±0.2
3.85	4.90 ±0.2

**Таблица 4b: Нормальные значения O<sub>2</sub> при минимальной мощности котла, использующего газ пропан G31 (со снятой передней панелью)**

Пропан G31 (30 и 50 мБар)	
Измеряемая величина при максимальной мощности (см. раздел 7.10.1)	Значение величины при минимальной мощности (= O <sub>2</sub> (H) + 0.5)
O <sub>2</sub> (H) [%]	O <sub>2</sub> (L) [%]
6.05	6.55 ±0.2
5.70	6.20 ±0.2
5.40	5.90 ±0.2
5.10	5.60 ±0.2
4.80	5.30 ±0.2
4.50	5.00 ±0.2

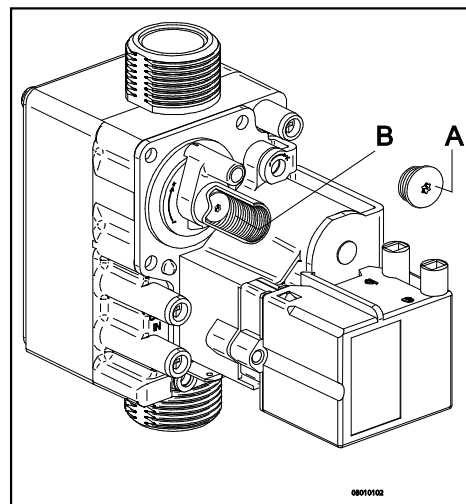


Таблица 5а: Допустимые значения CO<sub>2</sub> при минимальной мощности котла, использующего природный газ(метан) G20 (со снятой передней панелью)

Метан G20 (20 мБар)	
Измеряемая величина при максимальной мощности (см. раздел 7.10.1)	Значение величины при минимальной мощности (= 0.5 x CO <sub>2</sub> (H) + 4.2)
CO <sub>2</sub> (H) [%]	CO <sub>2</sub> (L) [%]
9.6	9.0 ±0.1
9.4	8.9 ±0.1
9.2	8.8 ±0.1
9.0	8.7 ±0.1
8.8	8.6 ±0.1
8.6	8.5 ±0.1

Таблица 5b: Допустимые значения CO<sub>2</sub> при минимальной мощности котла, использующего газ пропан G31 (со снятой передней панелью)

Пропан G31 (30 и 50 мБар)	
Измеряемая величина при максимальной мощности (см. раздел 7.10.1)	Значение величины при минимальной мощности (= CO <sub>2</sub> (H) - 0.3)
CO <sub>2</sub> (H) [%]	CO <sub>2</sub> (L) [%]
10.8	10.5 ±0.1
10.6	10.3 ±0.1
10.4	10.1 ±0.1
10.2	9.9 ±0.1
10.0	9.7 ±0.1
9.8	9.5 ±0.1



**Пример (для метана (G20))**

При измерениях на максимальной мощности значение O<sub>2</sub>(H) составило 4.1 %. Установка O<sub>2</sub>(L) при минимальной мощности 5.05 ± 0,2 %

1. Установите обратно заглушку (A)
2. Проведите повторные измерения значений при максимальной и минимальной мощности ( 7.10.1 и **Ошибка! Источник ссылки не найден.**) для контроля произведенных настроек.



**Важное замечание**

Все работы, связанные с газовой частью котла должен проводить только квалифицированный персонал.

При необходимости, котел может быть перенастроен на использование другого типа газа с помощью установки соответствующего ограничителя расхода газа.

## 8. НЕИСПРАВНОСТИ

### 8.1 Коды блокировок и неисправностей

Если индикатор блокировки быстро мигает, то это значит, что система управления зафиксировала какую-то неисправность. Код ошибки отображается на индикаторе температуры.

После устранения неисправности, необходимо в ручном режиме перезапустить котел.

Нажмите кнопку перезапуска  на панели котла.

В процессе работы котла следующие коды ошибок могут появиться:

Индикатор температуры	Описание	Возможное решение
10, 11, 12, 13, 14	Поломка темп.датчика S1	<ul style="list-style-type: none"> <li>Проверьте проводку на обрыв</li> <li>Замените датчик температуры S1</li> </ul>
20, 21, 22, 23, 24	Поломка темп.датчика S2	<ul style="list-style-type: none"> <li>Проверьте проводку на обрыв</li> <li>Замените датчик температуры S2</li> </ul>
0	Во время проверки темп.датчика обнаружена его поломка	<ul style="list-style-type: none"> <li>Замените датчик температуры S1 и/или S2</li> </ul>
1	Начинается перегрев	<ul style="list-style-type: none"> <li>Воздух в трубопроводах системы отопления</li> <li>Цирк.насос не работает</li> <li>Слишком маленький проток теплоносителя в системеотопления</li> <li>Датчик протока ГВС заливает</li> </ul>
2	Показания датчиков S1 и S2 перепутаны	<ul style="list-style-type: none"> <li>Проверьте винтовую клеему датчиков</li> <li>Замените датчик температуры S1 или S2</li> </ul>
4	Нет пламени	<ul style="list-style-type: none"> <li>Газовый кран закрыт</li> <li>Нет или не правльный зазор электрода розжига</li> <li>Давление газа слишком маленькое</li> <li>Не подается питание на газовый клапан или устройство розжига.</li> </ul>
5	Сигнал наличия пламени слишком слабый	<ul style="list-style-type: none"> <li>Засор в дренажной системе отвода конденсата</li> <li>Проверьте настройку газового клапана</li> </ul>
6	Не удается обнаружить пламя	<ul style="list-style-type: none"> <li>Замените провод розжига + штекер электрода</li> <li>Замените устройство розжига</li> <li>Замените систему управления</li> </ul>
8	Скорость вентилятора не соответствует заданной	<ul style="list-style-type: none"> <li>Пробой в вентиляторе на корпус</li> <li>Перепутаны проводники Нейтраль / Земля</li> <li>Проверьте проводку на предмет плохих контактов</li> <li>Замените вентилятор</li> </ul>
29,30	Реле газового клапана не работает	<ul style="list-style-type: none"> <li>Замените систему управления</li> </ul>

### 8.2 Прочие неисправности

#### 8.2.1 Горелка не производит розжиг

Возможная причина:

Решение:

Закрыт газовый кран.

Да ➔

Откройте газовый кран.

Нет ↓

Воздух в газовой трубе.

Да ➔

Удалите воздух из газовой трубы.

Нет ↓

Слишком низкое давление газа.

Да ➔

Обратитесь в газоснабжающую организацию.

Нет ↓

Нет розжига.

Да ➔

Замените электрод розжига.

Нет ↓

Блок розжига или газовый клапан не работают.

Да ➔

Проверьте контактные группы. Проверьте наконечник электрода розжига. Замените устройство розжига.

Нет ↓

Настройка соотношения газ/воздух неправильная.

Да ➔

Проверьте настройки. См. Раздел по настройке газового клапана.

Нет ↓

Вентилятор не работает.

Да ➔

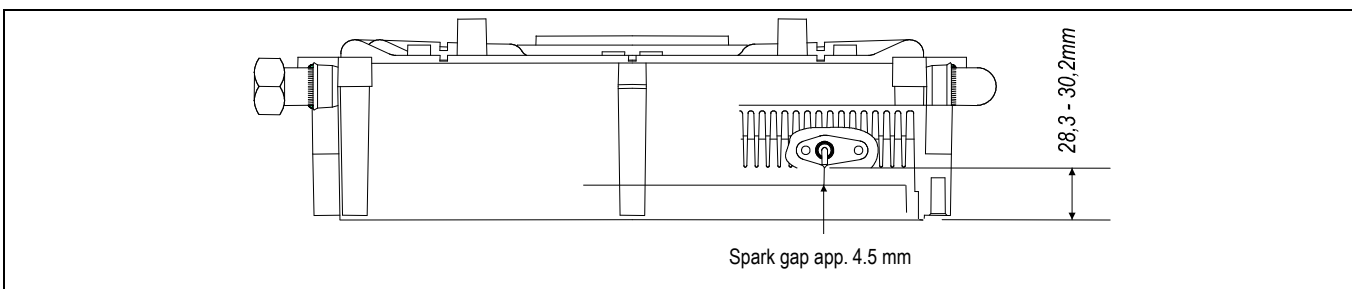
Проверьте проводку. Проверьте предохранители, при необходимости

		замените вентилятор.
Нет ↓		
Загрязнения в вентиляторе.	Да →	Почистите вентилятор.
Нет ↓		
Газовый клапан не работает.	Да →	Замените газовый клапан. Произведите настройку газового блока.

### 8.2.2 Горелка разжигается с хлопком

Возможная причина:

Давление газа в магистрали слишком высокое.	Да →	Решение: Поломан главный регулятор давления в сети. Свяжитесь с газоснабжающей организацией.
Нет ↓		
Не правильный зазор электрода розжига	Да →	Замените электрод розжига Проверьте зазор электрода розжига.
Нет ↓		
Настройка газ/воздух не правильная.	Да →	Проверьте установки. См. Раздел по настройке газ/воздух.
Нет ↓		
Слабая искра.	Да →	Проверьте зазор электрода розжига. Замените электрод розжига. Замените устройство розжига.



### 8.2.3 Звук резонирования в горелке

Возможная причина:

Давление газа слишком низкое	Да →	Решение: Зауженная газовая подводка или поломка главного газового регулятора. Свяжитесь с газоснабжающей организацией.
Нет ↓		
Подсос продуктов сгорания в воздуховод	Да →	Проверьте подачу воздуха и дымоотвод
Нет ↓		
Настройка газ/воздух не правильная.	Да →	Проверьте настройку газ/воздух.

### 8.2.4 Не нагревается система отопления

Возможная причина:

Установка температуры комнатного термостата или настройка погодного регулирования не правильно выполнены	Да →	Решение: Проверьте проводку. Проверьте или замените термостат. Проверьте настройки системы погодного регулирования.
Нет ↓		
Нет тока в цепи (24В).	Да →	Проверьте проводку в соответствии со схемой Проверьте колодку X4. Замените неисправную систему управления.
Нет ↓		
Насос не работает	Да →	Проверьте подачу электропитания Проверьте колодку X2. Замените неисправный насос. Замените неисправную систему управления.
Нет ↓		
Горелка не разжигается в режиме Отопление: датчик S1 или S2	Да →	Замените датчик температуры S1 или S2. См. раздел с кодами ошибок.

повреждены.

Нет ↓

Горелка не разжигается

Да ➔

См. раздел «Горелка не разжигается»

### 8.2.5 Тепловая мощность снижена

Возможная причина:

При макс. оборотах вентилятора тепловая мощность снижена более чем на 5%.

Да ➔

Решение:

Проверьте систему удаления конденсата, возможно засорена  
Произведите очистку котла или системы отопления

### 8.2.6 Температура в отопительном контуре не достигает заданной

Возможная причина:

Установка температуры комнатного термостата не правильная

Нет ↓

Да ➔

Решение:

Проверьте настройки и если необходимо настройте: ток в цепи 0.1А.

Слишком низкая температура

Нет ↓

Да ➔

Поднимите температуру теплоносителя. См. Раздел управления режимом Отопления. Проверьте позиции датчиков температуры в гильзах..

Насос не работает правильно или не верная настройка насоса

Нет ↓

Да ➔

Увеличьте скорость (мощность) насоса или замените насос.

Нет циркуляции в отопительном контуре.

Нет ↓

Да ➔

Проверьте циркуляцию в системе отопления: по крайней мере в 2-3 радиаторах клапаны должны быть открыты.

Мощность котла не установлена не в соответствии с текущей системой отопления

Нет ↓

Да ➔

Настройте мощность котла. См. Настройку максимальной мощности котла.

Теплообменник загрязнен.

Да ➔

Произведите очистку теплообменника со стороны отопительного контура.

### 8.2.7 Не нагревается горячая вода (в случае наличия данной функции)

Возможная причина:

Нет электрического питания распределительного клапана (230В AC).

Нет ↓

Да ➔

Решение:

Проверьте проводку и подключения в соответствии с электросхемой котла.

Распределительный клапан сломан

Нет ↓

Да ➔

Замените распределительный клапан

Нет сигнала в линии датчика/термостата бойлера (5 В DC)

Нет ↓

Да ➔

Проверьте проводку и подключения в соответствии с электросхемой котла.

Горелка не разжигается по запросу для режима ГВС при неисправном датчике температуры.

Нет ↓

Да ➔

Замените температурный датчик бойлера.

Горелка не разжигается

Да ➔

См. раздел «Горелка не разжигается»

### 8.2.8 Горячая вода выходит с более низкой температурой

Возможная причина:

Установлена низкая температура

Да ➔

Решение:

Настройте температуру в соответствии с разделом 7.1

## 9. СЕРВИСНОЕ ОБСЛУЖИВАНИЕ

Котел и сопутствующие инженерные системы должны проверяться и при необходимости очищаться по крайней мере один раз в год. Данные работы может выполнять только квалифицированный авторизованный персонал.

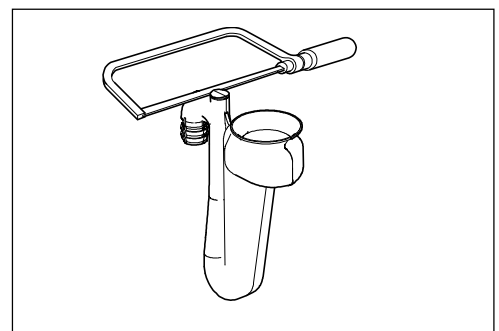
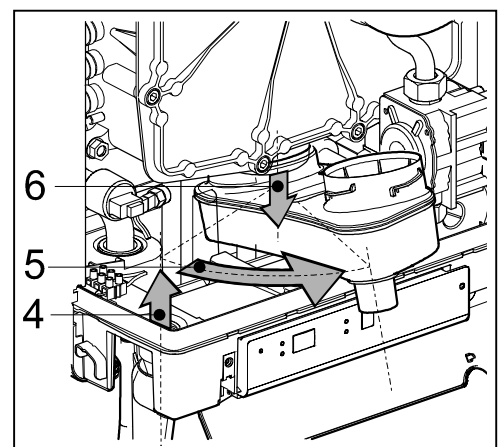
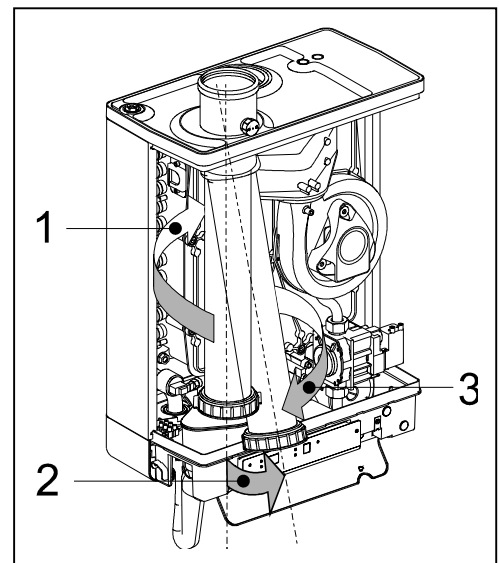
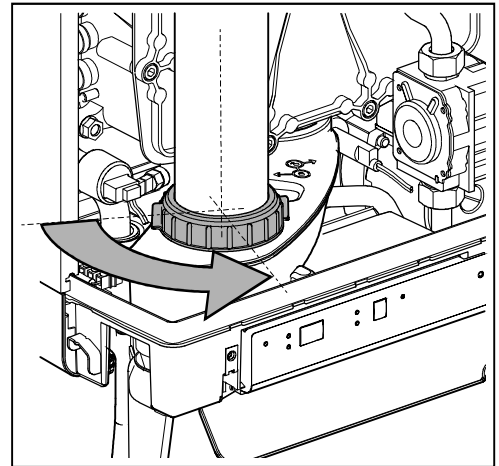


### ВНИМАНИЕ

Все работы, связанные с газовыми частями оборудования может проводить только квалифицированный специалист. Если устройство совсем недавно работало, то некоторые детали могут быть горячими.

#### 9.1.1 Разборка

1. Выключите устройство кнопкой ① .
2. Выньте вилку электропитания из розетки.
3. Закройте газовый кран.
4. Отверните два винта, расположенные по бокам панели управления и выньте её.
5. Подождите пока котел охладится.
6. Отверните фиксирующую дымоотводной трубы, повернув ее против часовой стрелки.
7. Сдвиньте дымоотводную трубу вверх (1), поворачивая ее против часовой стрелки. Потяните нижнюю часть трубы на себя (2) и выньте трубу, поворачивая ее против часовой стрелки и сдвигая вниз (3).
8. Приподнимите левую часть конденсационного лотка, предварительно отсоединив сифон (4), и поверните лоток вправо высвободив патрубок подключения сифона из корпуса котла (5). Нажмите на заднюю часть лотка чтобы снять его с раструба теплообменника (6), и вытащите лоток из котла.
9. Снимите штекер электропитания с вентилятора и устройство розжига с газового клапана.
10. Отверните газовое соединение под газовым клапаном.
11. Отверните крепежные винты, расположенные на крышке горелки, и снимите ее вместе с вентилятором и газовым блоком (прим: убедитесь, что демонтаж не вызовет поломку горелки, термоизоляционной панели, газового блока или вентилятора)
12. Снимите металлические турболизаторы, расположенные поперек теплообменника..



#### 9.1.2 Очистка


1. Очистите турболизаторы и ребра теплообменника начиная сверху и двигаясь вниз. Используйте мягкую щетку или сжатый воздух.
2. Очистите нижнюю часть теплообменника.
3. Промойте лоток сбора конденсата.
4. Промойте сифон конденсатоотводчика (если необходимо, то верхняя заглушка может быть срезана.)

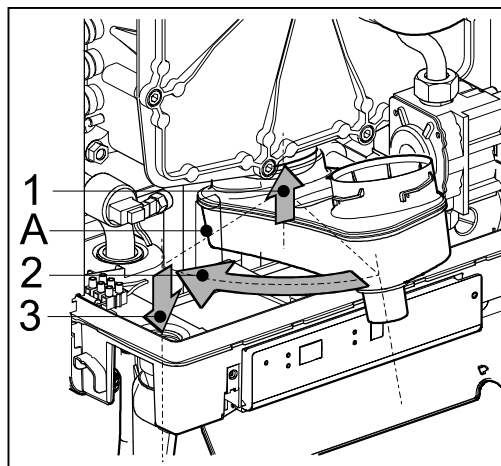
### 9.1.3 Сборка



При установке уплотнений обязательно проверяйте их на наличие повреждений, перетертостей, переломов и пр. При необходимости замените. Также вы должны проверить уплотнения на предмет правильной установки в котел.

**Неправильная установка датчиков S1 и/или S2, турболизаторов, могут привести к повреждению теплообменника..**

1. Установите турболизаторы в посадочные места на теплообменнике.
2. Проверьте, что кольцевое уплотнение передней крышки теплообменника установлено корректно. Установите переднюю крышку теплообменника и накрутите крепежные винты с шайбами. После установки всех винтов затяните (не сильно, «от руки») винты, используя перекрестный метод затяжки.
3. Подключите газовый патрубок к газовому блоку.
4. Подключите штекер питания вентилятора и установите устройство розжига на газовый клапан.
5. Установите лоток сбора конденсата, надев ответную часть на раструб теплообменника (1), в положении, когда патрубок подключения сифона расположен за пределами корпуса котла. Далее поверните лоток влево (2) и расположите на месте, аккуратно надавив на левый край лотка вниз (3). Убедитесь, что располагая лоток, от себя на предназначенные посадочные места (А).
6. Заполните сифон водой и присоедините его к патрубку лотка сбора конденсата снизу котла
7. Установите дымоотводную трубу, вращая верхнюю часть вокруг ответной части коаксиального адаптера. Вставьте нижнюю часть трубы в отверстие на лотка сбора конденсата и затяните фиксирующую гайку, повернув ее по часовой стрелке.
8. Откройте газовый кран и проверьте газовые соединения на отсутствие утечек.
9. Проверьте тепловой контур и контур ГВС на отсутствие утечек воды.
10. Вставьте электрическую вилку в розетку.
11. Включите котел кнопкой .
12. При включении вентилятора проверьте крышку горелки и части дымоотводной системы на отсутствие утечек.
13. Проверьте настройки газ/воздух в соответствии с разделом 7.10. Оденьте переднюю крышку корпуса котла, заверните винты по бокам панели управления.
14. Проверьте реакцию котла на запросы нагрева системы отопления и ГВС.



## 10. ТЕХНИЧЕСКИЕ СПЕЦИФИКАЦИИ

Категория дымоотведения	B23; B33; C13; C 33; C 43; C53; C63; C83: C93
Диапазон давления газовой сети	20 - 30 mbar
Категория газа	II2L3P

Технические характеристики	Компакт HRE eco 12 Solo	Компакт HRE eco 18 Solo	Компакт HRE eco 30 Solo	Компакт HRE eco 40 Solo
----------------------------	-------------------------	-------------------------	-------------------------	-------------------------

<b>Отопление</b>					
Ном. Теплопроизводительность **	кВт	3,5 – 11,8	5,6 – 18,7	7.2 – 27.3	7.8 – 42.5
Полезная мощность при 80/60°C**	кВт	3,4 – 11,5	5,4 – 17,8	7.1 – 26.3	8.2 – 40.9
Полезная мощность при 50/30°C**	кВт	3,8 – 12,0	5,9 – 18,5	7.8 – 27.1	-
Макс. Давление теплоносителя	бар	3	3	3,0	3,0
Макс. темп. теплоносителя	°C	90	90	90	90

<b>Прочие данные</b>					
Потребление газа (G20)	м³/ч	0,36 – 1,22	0,59 – 2,30	0.75 - 3.40	0.80 – 4.41
Потребление газа (G31)	м³/ч	0,14 – 0,47	0,22 – 0,74	0,29 – 1,08	0,31 – 1,68
Гидравлическое сопротивление	mWk	См. раздел 7.6			

<b>Электрическая часть</b>				
Напряжения электрической сети	В	230		230
Класс безопасности	IP	IP44 (B23, B33 = IP20)		IP44 (B23, B33 = IP20)
Потребление энергии: работа	Вт	80		135
Потребление энергии: ожидание	Вт	2		2

<b>Габаритные размеры и масса</b>				
Высота	мм	590		710
Ширина	мм	450		450
Глубина	мм	240		240
Масса	кг	30		36

### 10.1 Сопротивления NTC - датчиков

<b>Тип - NTC 12кОм</b>							
T [°C]	R [Ом]	T [°C]	R [Ом]	T [°C]	R [Ом]	T [°C]	R [Ом]
-15	76020	15	18300	45	5522	75	1994
-10	58880	20	14770	50	4609	80	1717
-5	45950	25	12000	55	3863	85	1467
0	36130	30	9805	60	3253	90	1266
5	28600	35	8055	65	2752	95	1096
10	22800	40	6653	70	2337	100	952

## 10.2 Характеристики оборудования в соответствии с CELEX-32013R0811, ANNEX iV

Поставщик	ACV International Oude vijverweg 6 B-1653 Dworp Belgium			
Модель	Компакт HRE eco 12 Solo	Компакт HRE eco 18 Solo	Компакт HRE eco 30 Solo	Компакт HRE eco 40 Solo
Класс энергетической эффективности	A	A	A	A
Полезная мощность кВт	12	18	26	41
Средняя годовая эффективность %	94	93	93	92
Потребление электроэнергии Вт	34	54	79	125
Эквивалентный уровень шума dBa	50	45	45	55



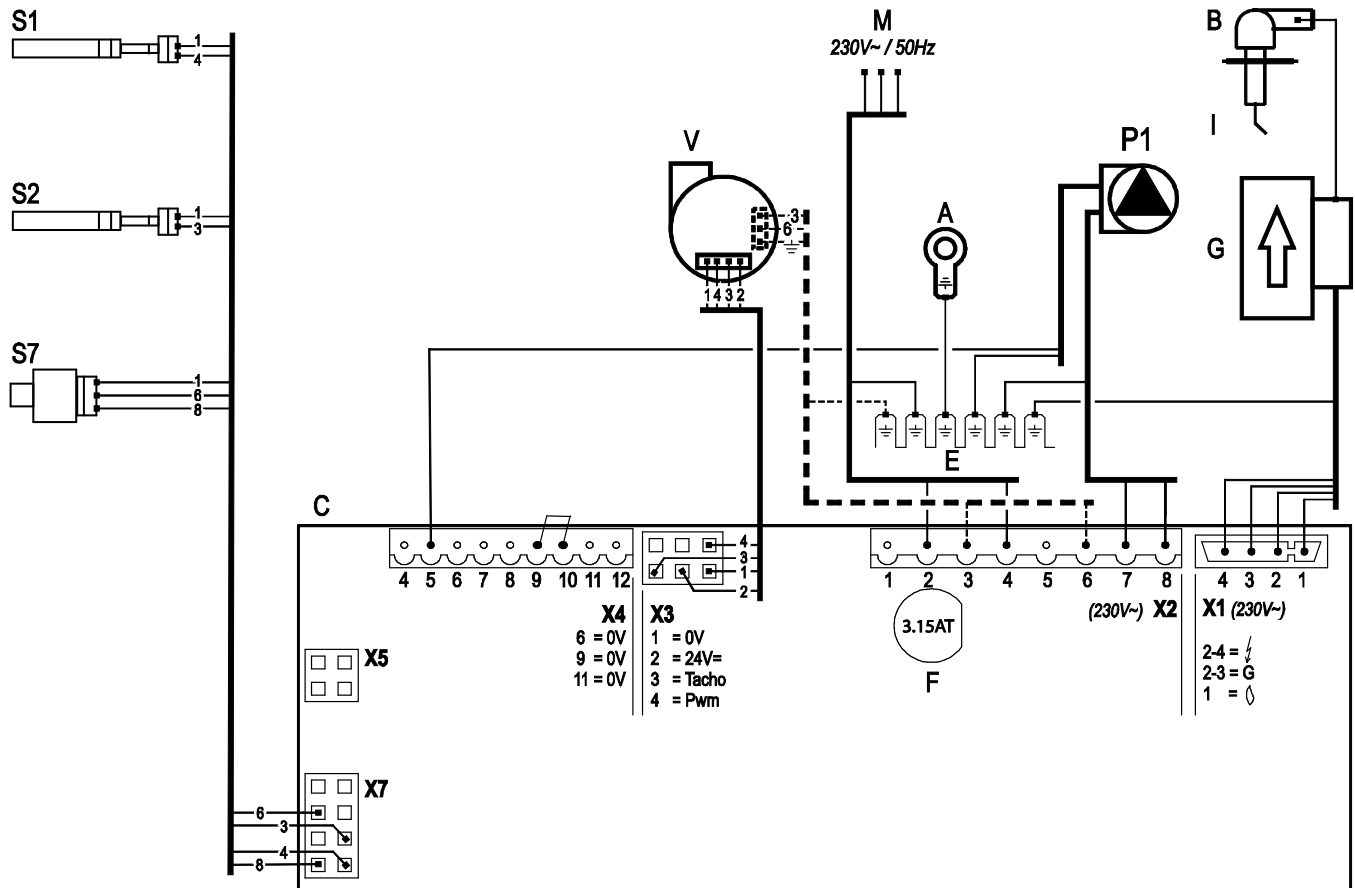
### ВНИМАНИЕ

- Пожалуйста, ознакомьтесь с инструкцией перед установкой данного устройства.
- Данное устройство не предназначено для использования лицами (включая детей) с ограниченными физическими, сенсорными или умственными способностями, или недостатком опыта и знаний; без надзора или Инструкций по использованию прибора с помощью лица, ответственного за их безопасность.
- Котел и сопутствующие инженерные системы должны проходить обслуживание не менее одного раза в год. Обслуживание вправе проводить только авторизованный квалифицированный персонал. Дополнительные сведения содержатся в разделе **Ошибка! Источник ссылки не найден.**
- Устройство можно протирать влажной тряпкой. Не используйте едкие или абразивные очистители.



### 10.3 Электрическая схема Compact HRE eco Solo

- |                                    |  |   |
|------------------------------------|--|---|
| <b>A</b> Заземление теплообменника | <b>G</b> Газовый клапан + устройство розжига | <b>S1</b> Темп.датчик подача            |
| <b>B</b> Штекер электрода розжига  | <b>I</b> Электрод розжига/ионизации          | <b>S2</b> Темп.датчик возврат           |
| <b>C</b> Система управления        | <b>M</b> Подача электропитания               | <b>S7</b> Датчик давления теплоносителя |
| <b>E</b> Заземление                | <b>P1</b> Циркуляционный насос               |   |
| <b>F</b> Предохранитель (3.15 А)   | <b>V</b> Вентилятор                          |   |



Колодка X4 24V~	6-7		Комнатный термостат Вкл/выкл 0,1А 24V~ и/или термостат защиты от замерзания
	8-9		Датчик уличной температуры 12кОм/25°C
	9-10		Темп.датчик или термостат бойлера (используйте НО-пару контактов)
	11-12		Термостат OpenTherm (при использовании контакты 6-7 должны быть разомкнуты)
Колодка X2 230V~	2-4		Электропитание (2=Фаза, 4=Нейтраль)
	3-6		Электроснабжение для вентилятора (230 В) – только для модели HRE Solo 40
	7-8		Электроснабжение циркуляционного насоса (8=Фаза, 7=Нейтраль)
	3-5-6		Привод переключающего клапана (3=Фаза питания (коричн.), 5=Фаза переключения (черн.), 6=Нейтраль(синий)), (например, привод VC4013 Honeywell 230В~)
Колодка X5			Интерфейс соединения с ПК



# **Компакт HRE eco**

## **18/24**

## **24/28**

## **30/36**

### **Инструкция по установке**

Внимательно прочтите эти инструкции перед установкой и использованием прибора.  
Соблюдайте эти инструкции при установке и эксплуатации оборудования.  
Всегда действуйте в соответствии с указанными инструкциями.

## Содержание

<b>1</b>	<b>ОТВЕТСТВЕННОСТЬ ЗА БЕЗОПАСНОСТЬ</b>	<b>128</b>
1.1	Основные положения.....	128
1.2	Система теплоснабжения.....	128
1.3	Система газоснабжения.....	128
1.4	Система электроснабжения.....	128
1.5	Система водоснабжения (в случае, если устройство оснащено функцией нагрева горячей воды).....	128
1.6	Система дымоотведения и вентиляции.....	128
<b>2</b>	<b>Описание устройства</b>	<b>129</b>
2.1	Общее описание.....	129
2.2	Предназначение.....	129
2.3	Режимы работы котла.....	129
2.4	Подключение к персональному компьютеру (ПК).....	131
2.5	Режимы проведения диагностики и настройки.....	132
<b>3</b>	<b>Основные компоненты котла</b>	<b>133</b>
<b>4</b>	<b>УСТАНОВКА ОБОРУДОВАНИЯ</b>	<b>134</b>
4.1	Габаритные размеры.....	134
4.2	Место установки.....	136
4.3	Монтаж.....	137
4.3.1	Монтаж кронштейнов.....	137
4.3.2	Монтаж устройства.....	138
<b>5</b>	<b>ПОДКЛЮЧЕНИЯ</b>	<b>139</b>
5.1	Подключение к отопительному контуру.....	139
5.2	Подключение к контуру ГВС.....	141
5.3	Электрические подключения.....	142
5.4	Подключение комнатного термостата.....	143
5.5	Подключение газа.....	144
5.6	Дымоотвод и подача воздуха.....	145
5.7	Протяженность дымоотводов/воздуховодов.....	146
<b>6</b>	<b>ОБСЛУЖИВАНИЕ УСТРОЙСТВА</b>	<b>148</b>
6.1	Заполнение устройства теплоносителем.....	148
6.2	Обслуживание устройства.....	149
6.3	Долговременное выключение устройства.....	150
<b>7</b>	<b>УСТАНОВКИ И НАСТРОЙКА Устройства</b>	<b>151</b>
7.1	Настройка через панель управления.....	151
7.2	Настройка сервисных параметров.....	152
7.3	Сервисные параметры.....	152
7.4	Пуск / остановка режима Комфорт ГВС термостатом OpenTherm.....	153
7.5	Установка предельной мощности для Отопительного контура.....	154
7.6	Установка пределов модуляции циркуляционного насоса.....	154
7.7	Погодная компенсация температуры.....	155
7.8	Перевод на альтернативный тип газа.....	155
7.9	Контроль соотношения Газ/Воздух.....	156
7.10	Проверка качества сгорания топлива.....	157
<b>8</b>	<b>НЕИСПРАВНОСТИ</b>	<b>161</b>
8.1	Коды блокировок и неисправностей.....	161
8.2	Прочие неисправности.....	161
<b>9</b>	<b>Сервисное обслуживание</b>	<b>164</b>
9.2	Соппротивления NTC - датчиков.....	166
	Характеристики оборудования в соответствии с CELEX-32013R0811, ANNEX iV.....	167
9.3	Электрическая схема Компакт HRE eco.....	168

Предоставленная информация относится к стандартной версии продукта. Поэтому ACV International не может быть привлечена к ответственности за любые убытки или ущерб, вытекающие из технических характеристик продукта, отклоняющихся от стандартной версии. Доступная информация была собрана со всей возможной осторожностью, однако ACV International не может нести ответственность за любые ошибки в информации или за ее последствия.

ACV International не может нести ответственность за убытки или ущерб, возникшие в результате работы, выполняемой третьими лицами.

### Данная инструкция

Данная инструкция позволит собрать, установить, и производить техническое обслуживание безопасным образом. Соблюдение инструкции является обязательным.

Для уточнений свяжитесь с производителем или его официальным представителем.

Держите инструкцию в непосредственной близости от котла.

### Аббревиатуры и сокращения, используемые в инструкции

Описание	Сокращение
Высокоэффективный	ВЭ
ACV Компакт HRE настенный газовый котел	Устройство
Устройство и обвязка с системой теплоснабжения	Система отопления
Устройство и обвязка с системой ГВС	Система ГВС

### Специальные символы

Ниже приведены пиктограммы (маленькие картинки с символами), которые используются в данном руководстве.



#### ОСТОРОЖНО!

Работы, выполнение которых требует особого внимания. Пренебрежение требованиями может привести к повреждению устройства, иного оборудования, загрязнению окружающей среды или получению травм.

### Техническая и сервисная поддержка

Все обращения относительно специфических настроек, монтажа, обслуживания, а также работ по ремонту направляете по адресу:

ACV International  
Oude Vijverweg 6  
B-1653 Dworp  
www.ACV.com

### Идентификация устройства

Шильдик с технической информацией расположен на нижней крышке котла.

- A. Тип устройства
- B. Тепловая мощность ГВС (кВт)
- C. Макс./Мин. тепловая производительность (кВт)
- D. Полезная мощность (кВт)
- E. Категория газа
- F. Давление газовой сети (мбар)
- G. Тип газа
- H. Номер
- I. Категория устройства
- J. Макс. Давление для отопительного контура (бар)
- K. Макс. температура для отопительного контура (°C)
- L. Макс. Давление для контура ГВС (бар)
- M. Тип электрической сети
- N. Класс NOx
- O. Серийный номер
- P. Год выпуска

## Kombi Kompakt HRE \*\* / \*\*

No:

Anno:

### Condensing boiler

Type: B23, B33, C13(x), C33(x), C43(x), C53(x), C63(x), C83(x), C93(x)

Type BE: B23, B33, C13(x), C33(x), C43(x), C53(x), C83(x), C93(x)

NOx classe: **5**

PIN: **0063 AR 3527**

BE	G20 - 20mbar	I2E(S)
	G25 - 25mbar	

CZ, ES, HR		
IT, SK, SI	G20 - 20mbar	I12H3P
LU, PL		I12E3P

	Qnw (Hi)	G20: ** _ **	G25: ** _ **	kW
	PMW		<b>8</b>	bar

	Qn (Hi)	G20: ** _ **	G25: ** _ **	kW
	Pn(80-60)		** _ **	kW
	Pn(50-30)		** _ **	kW
	PMS		<b>3</b>	bar
	Tmax		<b>90</b>	°C

~230V-50Hz, 105W, IP44 (B23, B33= IP20)

ACV International  
Oude Vijverweg 6  
1653 DWORP Belgium  
Email: International@acv.com

**0063**  
**2013**

# 1. ОТВЕТСТВЕННОСТЬ ЗА БЕЗОПАСНОСТЬ

Компания-производитель ACV International не берет на себя ответственность за любой ущерб или повреждение здоровья в случае не соблюдения требований данного руководства, а также требований действующих норм в отношении монтажа и использования отопительного котла и совместимых аксессуаров.

## 1.1 Основные положения

Система отопления и водоснабжения должна соответствовать действующим нормам и правилам в частности:

- Требованиям текущей инструкции по установке устройства
- Строительным Нормам и Правилам в области строительства
- Правилам Устройства Электроустановок
- Санитарным нормам
- Прочим нормам, в соответствии с местным законодательством.

## 1.2 Система теплоснабжения

При выполнении системы отопления необходимо руководствоваться базовыми принципами построения таких систем с индивидуальными источниками теплоснабжения. В общем, должны выполняться требования, изложенные в:

- NEN 3028: Requirements for fuel combustion installations.
- СП 60.13330.2012
- СНиП 41-01-2003

## 1.3 Система газоснабжения

При подключении устройства к системе газоснабжения необходимо соблюдать действующие нормы по безопасности, такие как :

- NEN 1078 (2004): Supply for gas with an operating pressure up to and including 500 mbar – performance requirements- new estate
- NPR 1088: Ventilation in dwellings and residential buildings.
- NPR 3378: Guidelines for gas installations.
- NEN 2920: Requirements for domestic gasconsuming installations and . . . on commercial butane, commercial propane en butane/propane mixtures
- ПБ 12-368-00;
- СП 62.13330.2011.

## 1.4 Система электроснабжения

В области электроснабжения :

- NEN 1010: Safety requirements for low-voltage installations
- ПУЭ : В части оборудования до 1000В

## 1.5 Система водоснабжения (в случае, если устройство оснащено функцией нагрева горячей воды)

- Требования СанПиН и СНиП в облмсти водоснабжения и качества воды, или иных норм действующих на момент проведения установки.

## 1.6 Система дымоотведения и вентиляции

Дымоотведение, подача воздуха, и вентиляция помещений должна соответствовать требованиям:

- NEN 1078 (2004): Supply for gas with an operating pressure up to and including 500 mbar – performance requirements- new estate
- NEN 2757: Air supply and smoke outlet of incineration furnaces in buildings – determination methodes.
- NPR 3378: Guidelines for gas installations
- СНиП 41-01-2003
- ДБН В.2.5-20-2001

## 2. ОПИСАНИЕ УСТРОЙСТВА

### 2.1 Общее описание

Отопительный котел ACV Компакт HRE – настенный высокоэффективный котел, работающий на газовом топливе. Устройство предназначено для производства тепла и нагрева бытовой воды для системы горячего водоснабжения (ГВС).

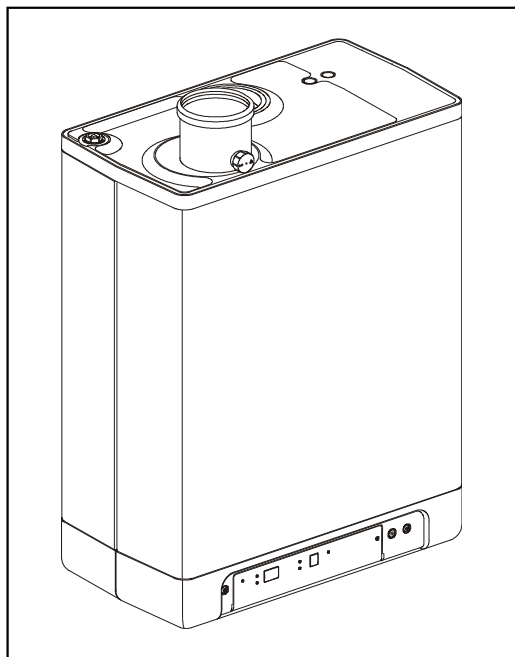
Подача воздуха для горения и отвод продуктов сгорания может осуществляться по коаксиальному типу дымоотвода (80/125), однако при необходимости и по двум отдельным трубопроводам (80/80).

В зависимости от типа поставки котел может поставляться совместно с монтажными аксессуарами, но при необходимости, могут быть поставлены и дополнительные комплекты.

Котлы серии ACV Компакт HRE имеют знаки сертификации CE, 'Gaskeur' (Германская сертификация), HR, SV и EAC.

Котлы имеют класс электрической защиты IP44 (исключение: B23 и B33 = IP20).

Стандартный вариант поставки котла рассчитан на использование природного газа (G20). В случае необходимости перевода на сжиженный газ (G31), можно использовать специальный комплект по переводу.



### 2.2 Предназначение

Отопительный котел ACV Компакт HRE – настенный высокоэффективный отопительный котел, со встроенной модулируемой газовой горелкой, которая позволяет ему автоматически адаптировать уровень тепловой мощности в зависимости от потерь тепла. Предназначен для работы в водяных системах отопления различного типа, с температурой теплоносителя не превышающей +90С.

Котел поставляется в двух версиях и в документации может применяться следующие сокращения: Solo – одноконтурная версия (без встроенного нагрева бытовой воды), Kombi – двухконтурная версия (со встроенным контуром воды для нужд горячего водоснабжения).

Устройство оснащено Би-металлическим теплообменником, который состоит из медных трубопроводов, заключенных в монолитный алюминиевый блок.

Котлы при использовании дополнительного переключающего клапана и датчика температуры совместно с котлом версии Solo можно нагревать бытовую воду во внешнем бойлере. Автоматика котла управляет процессом нагрева бытовой воды в приоритетном режиме над режимом отопления.

Устройство оснащено электронной системой управления, которая, в общем, отвечает за функционирование котла, и в частности за розжиг/модуляцию/тушение и безопасную работу газовой горелки, обработку запросов на нагрев системы отопления и нагрева бытовой воды, обработку команд с внешних управляющих устройств.

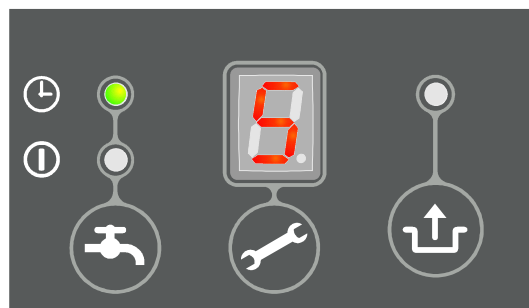
### 2.3 Режимы работы котла

Для отображения текущего режима работы котла используется сервисный индикатор.

#### Выключен

На устройство подается электропитание, но само устройство выключено, и не выполняет никаких функций. Запросы на нагрев системы отопления или нагрева бытовой воды игнорируются. Единственная функция, которая продолжает действовать в этом режиме – функция Защита от замерзания. В этом случае устройство включает циркуляционный насос и горелку, если температура теплоносителя снижается до низких значений.

При активации данной функции на сервисном индикаторе отображается,



код 7 (идет подогрев теплообменника). Мы не рекомендуем отключать котел от электросети, если есть риск замерзания системы отпления.

Также в этом режиме можно посмотреть текущее давление теплоносителя в отопительном контуре (ед.изм. в Бар), которое отображается на индикаторе температуры.

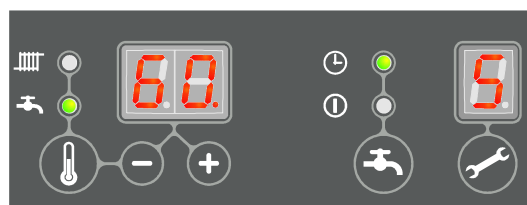
### □ Режим Ожидания

Светодиодный индикатор, расположенный над кнопкой Ⓢ горит вместе с одним из индикаторов активности функции Комфорт ГВС. Устройство ожидает запроса на нагрев для системы отопления или ГВС.

### □ Режим Постциркуляции

По завершении режима Отопление циркуляционный насос продолжает работать некоторое время в соответствии параметрами, описанными в разделе **Ошибка! Источник ссылки не найден.** При необходимости, настройки можно изменить.

Дополнительно этот режим активизирует насос на 10 секунд каждые 24 часа для предотвращения блокировки. Отсчет времени происходит от момента последнего включения. Если вам необходимо включать насос чаще, то это можно сделать поставив желаемое время на комнатном термостате (если он оснащен таймером).



### □ Заданная температура достигнута

Система управления останавливает нагрев, в случае если температура теплоносителя превысит заданную, даже в режиме модуляции горелки. Работа возобновится через некоторое время, когда температура теплоносителя немного снизится.

### □ Самопроверка

Для повышения безопасности система управления периодически проверяет подключенные датчики температуры. Во время этого режима другие функции не выполняются.

### □ Продувка

Перед каждым включением и выключением горелки система управления осуществляет продувку камеры сгорания воздухом. Для этого система управления включает встроенный воздушный вентилятор на стартовый уровень. Когда нужная скорость достигнута, то происходит розжиг горелки. Во время данного режима на сервисном индикаторе отображается код 3.

### □ Розжиг горелки

После продувки камеры сгорания происходит розжиг газовой горелки котла за счет генерации электроразрядов на электроде розжига. Во время режима розжига отображается код 4. Если горелка не разожглась, то через 15 секунд происходит повторная попытка. Всего система предусматривает 4 одновременных попытки розжига, и в случае неудачи, блокирует работу котла (см. раздел 8.2.1).

### □ Режим «Отопление»

В качестве внешних управляющих устройств к системе управления котла могут быть подключены: комнатный термостат Вкл/Выкл, термостат OpenTherm, радиотермостат, датчик уличной температуры, или дополнительные системы управления.

При получении команды на подогрев, запускается вентилятор (отображается код 3), далее происходит розжиг горелки (код 4) и при успешном розжиге горелки на сервисном индикаторе отображается код 5, что соответствует работе котла в режиме Отопление.

Во время данного режима система управления адаптирует скорость вентилятора, тем самым регулируя уровень тепловой мощности котла в зависимости от требуемого в системе отопления и преследуя задачу поддерживать заданную температуру теплоносителя.

Если к котлу подключен комнатный термостат Вкл/Выкл, то на индикаторе температур котла отображается заданная пользователем температура теплоносителя. В случае, если к котлу подключен комнатный термостат OpenTherm, то котел использует значение, рассчитанное термостатом исходя из оптимальных характеристик нагрева. В случае если к котлу подключен уличный датчик, то котел изменяет температуру теплоносителя в соответствии с Кривой нагрева, используемой при погодозависимом режиме управления. В последних двух случаях на температурном индикаторе показывается предельно-разрешенная температура для теплоносителя.

При активации этого режима, на индикаторе выводится заданная (или расчетная в случае с погодозависимым режимом) температура теплоносителя. Температура теплоносителя может быть установлена в диапазоне от 30°C до 90°C. (см. раздел 7.1).

Просмотреть текущую температуру теплоносителя можно, если нажать кнопку сервисных функций во время активного режима Отопление.

В случае если функция Комфорт ГВС активирована (код 7) то все запросы по шине OpenTherm с нагревом ниже 40°C игнорируются.

Сопротивление R можно удалить, если комнатный термостат не нуждается в нагрузочном резисторе сопротивления (см. раздел 10.1).

## 6 Работа котла в режиме ГВС

Режим нагрева горячей воды имеет приоритет над режимом отопления. При использовании внешнего бойлера режим ГВС запускается как только температурный датчик бойлера обнаружит снижение температуры воды в бойлере на 5 °C ниже установленной пользователем. В этом случае распределительный клапан переключается на подачу теплоносителя в греющий контур бойлера, и режим Отопление прекращается до момента пока температура горячей воды не достигнет заданной. Во время этого режима на сервисном дисплее отображается код 6

Система управления котлом позволяет использовать термостат бойлера вместо датчика. В этом случае режим ГВС активируется, когда контакты термостата разомкнуты и прекращается при их замыкании.

Во время режима ГВС мощность горелки контролируется системой управления по принципу контроля температурного градиента нагреваемой бытовой воды. Это позволяет не перегревать теплоноситель и в то же время добиться стабильной температуры нагреваемой воды.

Для двухконтурной версии котла, в котором для нагрева бытовой воды имеется встроенный в теплообменник контур, переход в режим ГВС происходит за счет датчика протока, реагирующего на разбор горячей воды в системе ГВС. Модуляция горелки происходит за счет температурного датчика ГВС и за счет датчика протока жидкости.

Температура горячей бытовой воды может быть установлена на панели управления котла в диапазоне от 40 до 65°C (см. раздел 7.1). Установленная температура отображается на температурном дисплее во время режима ГВС.

Текущую температура ГВС можно посмотреть если нажать и удерживать сервисную кнопку во время активного режима ГВС.

## 7 Подготовка комфорта ГВС

Регулятор котла оснащен функцией комфорта ГВС при котором ускоряется подготовка горячей воды. Функция поддерживает температуру в теплообменнике, указанную в настройках. Может работать в следующих функциях:

- **On:** (☉ светодиодная подсветка) .

Функция комфорта ГВС постоянно активна. Теплообменник котла будет постоянно поддерживаться в нагретом состоянии. При начале водоразбора обеспечивается подача горячей воды.

- **Eco:** (☾ светодиодная подсветка).

Интеллектуальный режим работы Комфорта ГВС. Режим анализирует время водоразбора в предыдущие дни и начинает поддерживать высокую температуру в теплообменнике только в часы водоразбора. В результате температура воды не поддерживается на заданном уровне после длительного отсутствия водоразбора, например в ночное время.

- **Off:** (оба светодиода не горят)

Температура ГВС в котле не поддерживается и в результате возможны короткие (небольшие) перепады температур ГВС при запуске после неиспользования в течение нескольких часов. Режим Комфорта ГВС может быть выключен, если поддержание горячей температуры ГВС при пуске не требуется.

## 2.4 Подключение к персональному компьютеру (ПК)

Система управления котлом имеет возможность подключения к персональному компьютеру с помощью специального адаптера и соответствующего программного обеспечения. Это средство позволяет производить сервисные настройки и проверки котла.






## 2.5 Режимы проведения диагностики и настройки

Для облегчения наладки котла можно воспользоваться средством системы управления по принудительному включению котла в максимальных и минимальных режимах.

Активация режима проведения диагностики активирует работу котла с фиксированным уровнем тепловой мощности, внешние сигналы управления игнорируются. Функции защиты от перегрева работают в штатном режиме.

Чтобы войти в данный режим необходимо одновременно нажать кнопки **+** и **-**.

### Программы проведения диагностики

Описание	Комбинация клавиш	Обозначения на дисплее
Включение горелки на минимальной мощности режима Отопление	 и <b>-</b>	"L"
Включение горелки на максимальной мощности режима Отопление (см. Раздел <b>Ошибка! Источник ссылки не найден.</b> , пар-р 3)	 и <b>+</b> (1x)	"h"
Включение горелки на максимальной мощности режима ГВС (см. раздел <b>Ошибка! Источник ссылки не найден.</b> , пар-р 4)	 и <b>+</b> (2x)	"H"
Выход из режима тестирования	<b>+</b> и <b>-</b>	Активный режим


### Дополнительная информация в режиме диагностики:

В течение проведения программ диагностики можно дополнительно посмотреть:


- Удерживая кнопку **-** отображается значение давления в отопительном контуре.
- Удерживая кнопку **+** отображается значение тока ионизации (сервисная информация).

#### 2.5.1 Функция «Защита от замерзания»



- Функция Защиты от замерзания обеспечивает защиту котла от замерзания. Если температура в теплообменнике котла опускается до опасно низких значений, то котел принудительно запускает циркуляционный насос и активирует горелку, до момента прогрева. Когда функция активируется, то на сервисном индикаторе отображается код  (прогрев теплообменника).
- В случае риска замерзания системы отопления или ее части, необходимо использовать дополнительный термостат защиты от замерзания, который устанавливается на возвратной трубе теплоносителя в самом холодном помещении. Подключение к котлу производится согласно электрической схеме (см. раздел 10.1.)

#### Примечание:

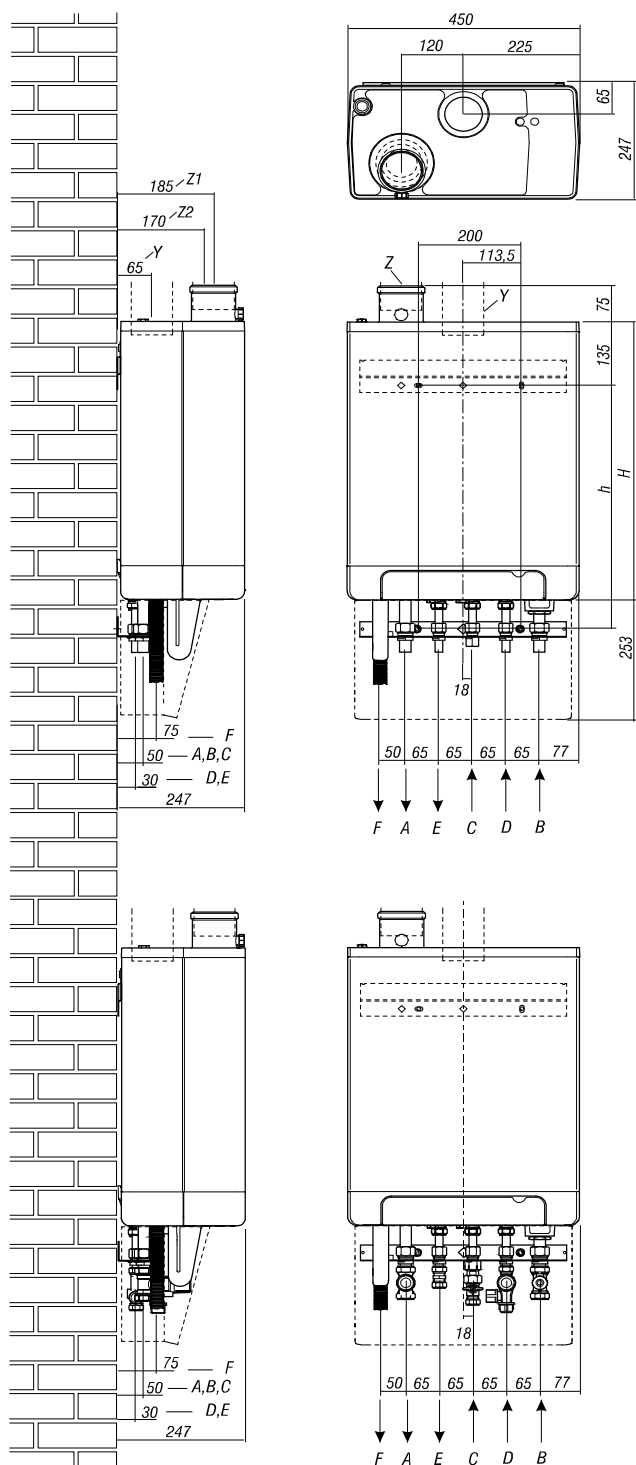
Даже если устройство не работает (символ  на сервисном индикаторе), то функция защиты от замерзания котла остается активной. В то время как запросы на нагрев, даже от внешнего термостата защиты от замерзания не обрабатываются.



## 4. УСТАНОВКА ОБОРУДОВАНИЯ

### 4.1 Габаритные размеры

Габаритные размеры с нижним типом подключения:



#### Устройство + монтажный кронштейн

A =	Подача в отопление	Ø22 (¾" (M))
B =	Возврат из отопления	Ø22 (¾" (M))
C =	Газ	Ø15 (½" (M))
D =	Вход ГВС	Ø15 (½" (M))
E =	Выход ГВС	Ø15 (½" (M))
F =	Отвод конденсата	Ø25 (гофрированный)
h =	517	HRE есо 18/24
	577	HRE есо 24/28
	637	HRE есо 30/36
H =	590	HRE есо 18/24
	650	HRE есо 24/28
	710	HRE есо 30/36
Y =	Воздухозаборник	Ø80 (*) Снимите крышку
Z1 =	Дымоотвод	Ø80 (*)
Z2 =	Дымоотвод / Воздухозабор	Коаксиальный Ø60/100 (стандарт) или Ø80/125 (*)

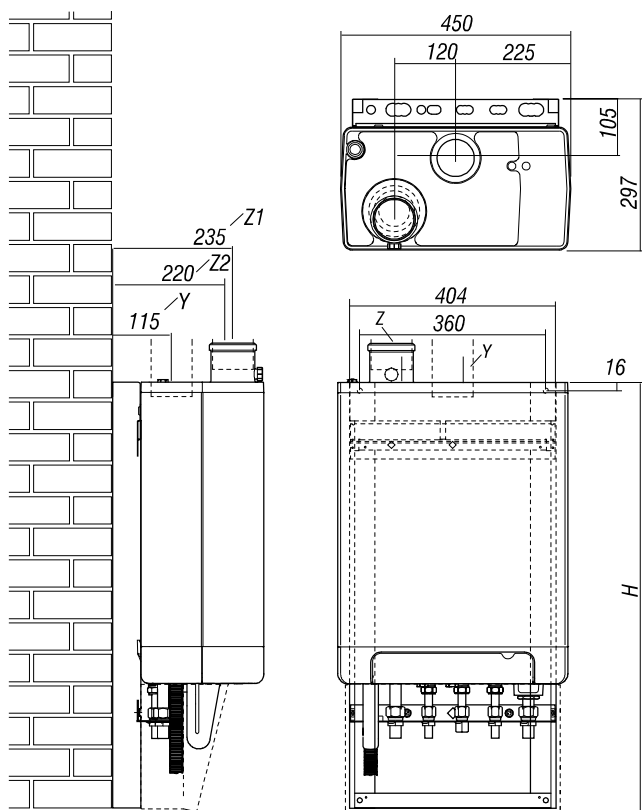
(\*) при замене на соответствующий адаптер

#### Котел + кронштейн + комплект гидравлических подключений

A =	Подача в отопление	Ø22 (¾" (M))
B =	Возврат из отопления	Ø22 (¾" (M))
C =	Газ	Ø15 (½" (M))
D =	Вход ГВС	Ø15 (½" (M))
E =	Выход ГВС	Ø15 (½" (M))
F =	Отвод конденсата	Ø25 (гофрированный)
Y =	Воздухозаборник	Ø80 (*)
Z1 =	Дымоотвод	Ø80 (*)
Z2 =	Дымоотвод / Воздухозабор	Коаксиальный Ø60/100 (стандарт) или Ø80/125 (*)

(\*) при замене на соответствующий адаптер

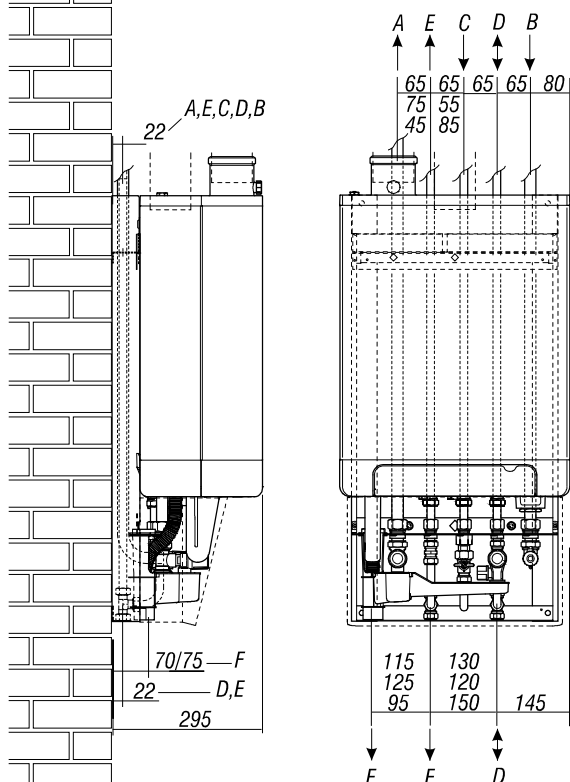
Габаритные размеры с нижним типом подключения:



Котел + монтажный кронштейн + стеновой кронштейн с расширительным баком (опция)

A =	Подача в отопление	Ø22 (¾" (M))
B =	Возврат из отопления	Ø22 (¾" (M))
C =	Газ	Ø15
D =	Вход ГВС	Ø15
E =	Выход ГВС	Ø15
F =	Отвод конденсата	Ø25 (гофрированный)
H =	590	HRE есо 18/24
	650	HRE есо 24/28
	710	HRE есо 30/36
Y =	Воздухозаборник	Ø80 (*) Снимите крышку
Z1 =	Дымоотвод	Ø80 (*)
Z2 =	Дымоотвод / Воздухозабор	Коаксиальный Ø60/100 (стандарт) или Ø80/125 (*)

(\*) при замене на соответствующий адаптер



Котел + монтажный кронштейн + стеновой кронштейн с расширительным баком и верхними подключениями (опция)

A =	Подача в отопление	Ø22 (¾" (M))
B =	Возврат из отопления	Ø22 (¾" (M))
C =	Газ	Ø15 (под прессфитинг)
D =	Вход ГВС	Ø15
E =	Выход ГВС	Ø15
F =	Отвод конденсата	Ø25 (гофрированный)
Y =	Воздухозаборник	Ø80 (*)
Z1 =	Дымоотвод	Ø80 (*)
Z2 =	Дымоотвод / Воздухозабор	Коаксиальный Ø60/100 (стандарт) или Ø80/125 (*)

(\*) при замене на соответствующий адаптер

## 4.2 Место установки

Котел должен устанавливаться в соответствии с местными правилами и нормами в отношении данного типа оборудования.

Монтаж котла должен производиться на стену, которая способна выдержать вес устройства.

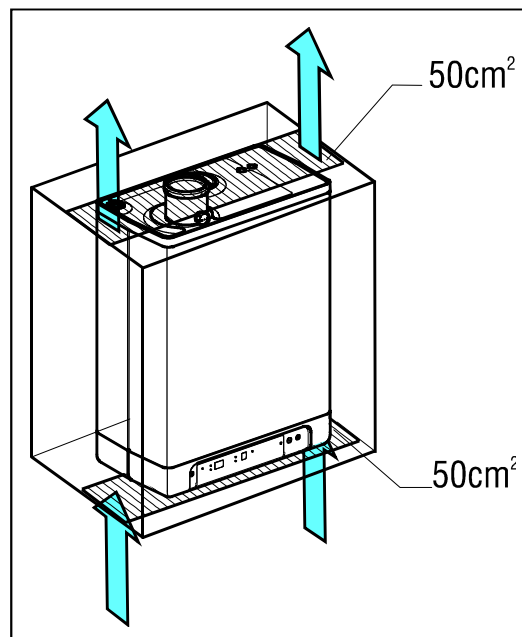
Рекомендуемые минимальные расстояния от стенок котла до стен составляют 50 см от верхней и от нижней части и не менее 10 см с боковых сторон.

Стена, на которой будет устанавливаться котел, должна быть из негорючих материалов. В случае установки котла на легкие конструкции возможно появление посторонних шумов и вибраций, поэтому рекомендуется воздерживаться от такого типа установок.

Недопустимо наличие горючих жидкостей в непосредственной близости с котлом.

Если вы планируете осуществлять подачу воздуха из помещения, где установлен котел, то в обязательном порядке необходимо предусмотреть приточную и вытяжную вентиляцию в помещении с объемом подаваемого воздуха, достаточного для правильного функционирования устройства. Дополнительно смотрите раздел 5.5.1).

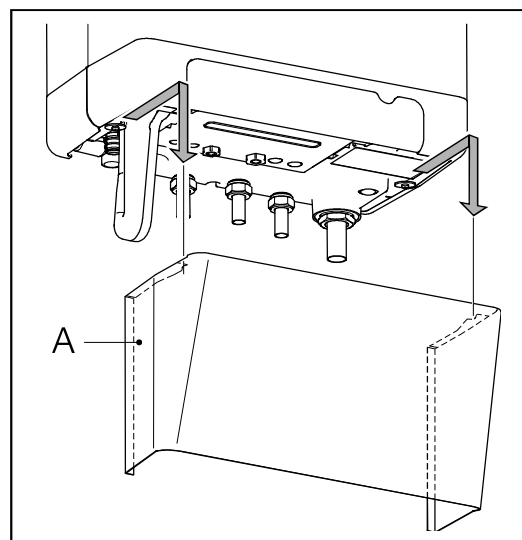
Не устанавливайте котел на улице или в помещениях, где есть риск замерзания конденсатоотводящей трубки.



### 4.2.1 Установка в кухонном помещении и в нишах

При установке отопительного котла в помещениях общего назначения или в помещениях кухонь допускается установка котла в нишах, и даже, в шкафчиках.

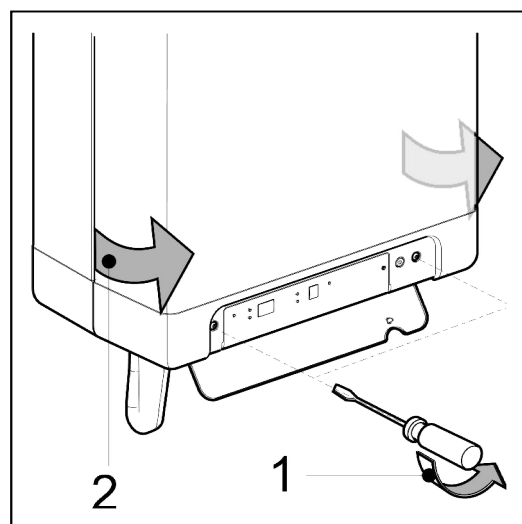
Основные условия, которые вы должны соблюсти – это достаточные вентиляционные проемы в верхней и нижней части ниши или шкафчика, которые ни в коем случае нельзя закрывать. Сечение отверстий должно быть не менее 50 см<sup>2</sup> с каждой стороны.



### 4.2.2 Как снять декоративный кожух и переднюю панель

В качестве опции к котлу может поставляться декоративный кожух для трубных соединений котла. Если вам требуется получить доступ ко внутренней части котла, то необходимо проделать следующее:

- Потяните декоративный кожух (A) на себя, затем вниз.
- Отверните два винта (1), расположенных по краям панели управления.
- Потяните нижнюю часть панели (2) на себя.

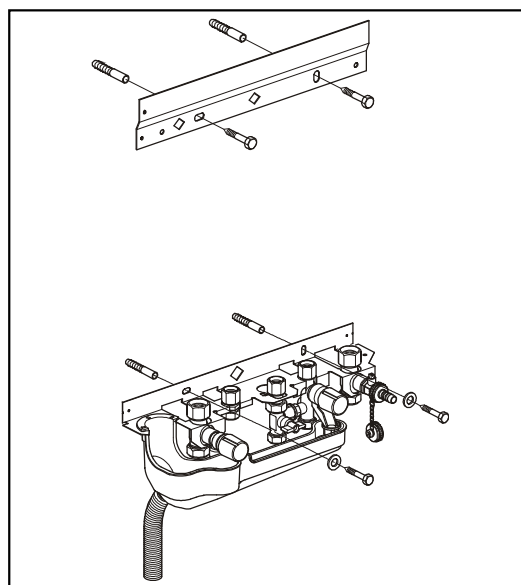
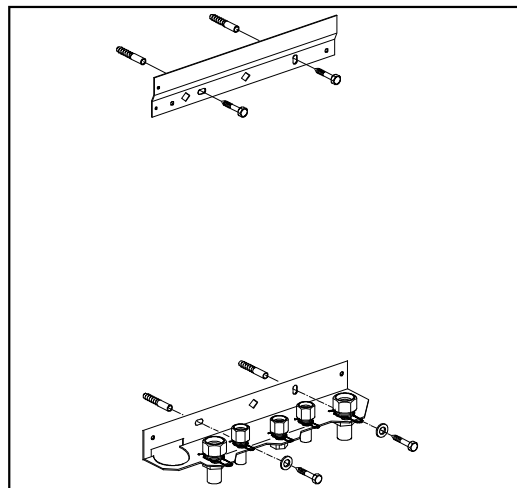


## 4.3 Монтаж

В зависимости от комплектации, котел может быть установлен на стеновой кронштейн с расширительным баком. Тогда крепежные элементы на котле не требуют дополнительной фиксации. Так же котел может быть смонтирован непосредственно на стену с помощью входящих в комплектацию кронштейнов.

### 4.3.1 Монтаж кронштейнов

Кронштейны разных типов можно смонтировать на стене следующим образом:

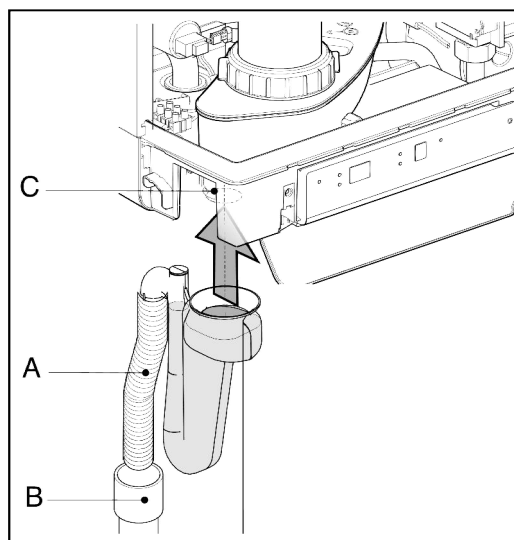
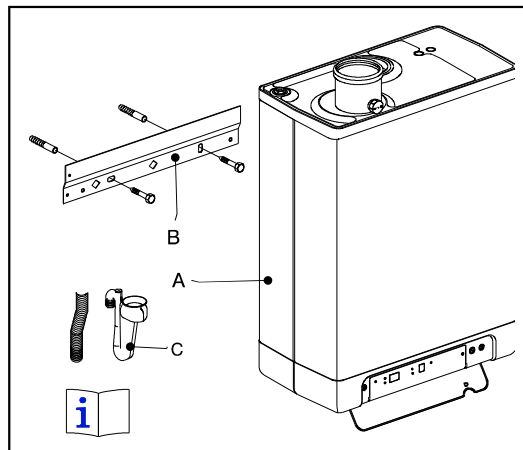


### 4.3.2 Монтаж устройства

1. Распакуйте котел.
2. Проверьте комплект поставки, которая должна содержать следующие позиции:
  - Котел (А)
  - Простой настенный кронштейн (В)
  - Сифон для конденсата (С)
  - Инструкция по монтажу и эксплуатации
3. Проверьте корпус устройства на отсутствие повреждений, при обнаружении сразу сообщите поставщику.
4. Осмотрите систему подвеса котла и удостоверьтесь, что крепежные компрессионные гайки находятся в корпусе, на своих посадочных местах.
5. Установите крепежный кронштейн котла из комплекта поставки на стену и подвесьте котел, выровняв его в горизонтальной плоскости. В случае использования дополнительных монтажных аксессуаров, откорректируйте положение котла так, чтобы монтажные патрубки котла соотносились с крепежными фитингами на монтажном кронштейне.
6. Аккуратно затяните крепежные фитинги, установленные на монтажном кронштейне, не позволяя им провернуться в кронштейне.
7. Откройте крышку панели управления, и отверните два винта по бокам от нее. Далее, снимите переднюю панель котла.
8. Подсоедините гибкий гофрированный патрубок (А) к сифону.
9. Наденьте сифон на сливной патрубок лотка сбора конденсата (С), расположенного снизу котла.
10. Подсоедините другой конец гофрированного патрубка (А) (where applicable together with the overflow pipe from the inlet assembly and the pressure relief valve) к дренажу через воронку (В).
11. Подключите трубы подачи воздуха и дымоотвод к котлу, согласно положениям раздела 0.
12. Установите переднюю панель на место, заверните два крепежных винта и закройте крышку панели управления.

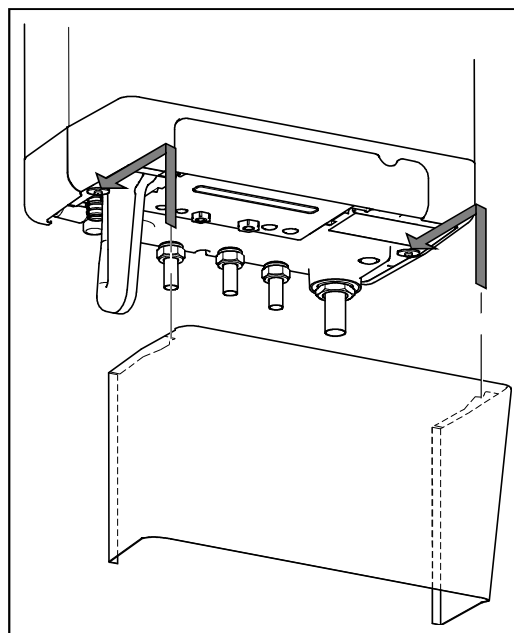
С

Сю



### 4.2.3 Установка декоративного кожуха

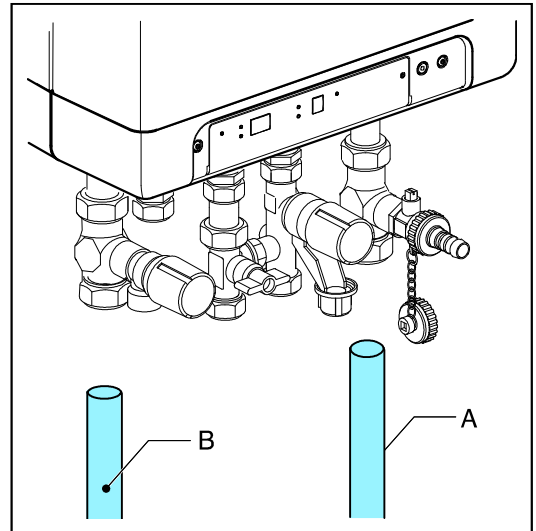
Зацепите переднюю панель за уступы на корпусе, расположенные снизу. Затем прижмите панель к стене до фиксации.



## 5. ПОДКЛЮЧЕНИЯ

### 5.1 Подключение к отопительному контуру

10. Тщательно промойте систему отопления.
11. Подключите трубопровод подачи теплоносителя в систему отопления (B) и трубопровод возврата теплоносителя в котел (A) к фитингам на монтажном кронштейне.
12. Все соединения должны быть затянуты таким образом, чтобы обеспечивать герметичность, но в тоже время не быть излишне затянутыми, чтобы не повредить крепежные элементы.
13. Существующие соединения не должны быть перекручены для предотвращения протечек.

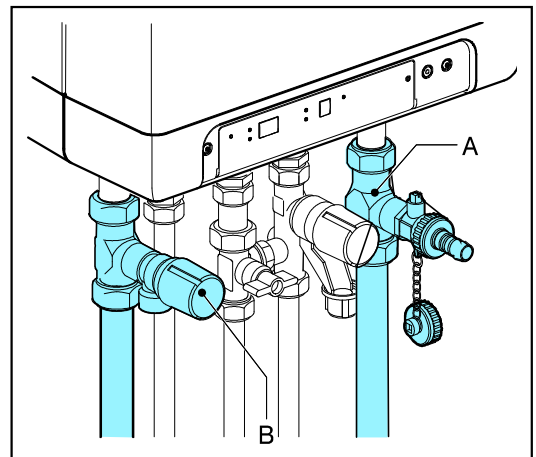


#### Отопительный контур котла должен быть укомплектован:

- Краном заполнения / слива теплоносителя (A), установленным на патрубке возврата теплоносителя в котел.
- Сливным краном в нижней точке системы отопления.
- Предохранительным клапаном на Збар (0,3МПа) (B), установленным на патрубке подачи теплоносителя в систему отопления, и не далее, чем 500мм от котла.

На линии между котлом и предохранительным клапаном не должно быть никакой запорно-регулирующей арматуры.

- Расширительный бак на возвратном патрубке теплоносителя.
- Обратный клапан, в случае если система трубопроводов поднимается вверх сразу после котла для предотвращения гравитационного эффекта циркуляции теплоносителя во время режима ГВС.



#### 5.1.1 Термостатические клапаны радиаторов

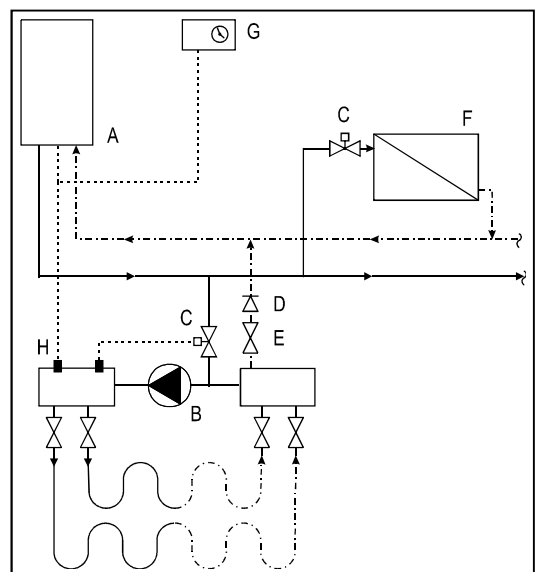
Если радиаторы в системе отопления оборудованы термостатическими вентилями или регулирующими кранами, то при монтаже котла обязательно предусмотрите перепускную линию для обеспечения минимальной циркуляции. Установка перепускной линии должна производиться на расстоянии от котла не менее, чем 6 метров с целью предотвращения перегрева устройства.

#### 5.1.2 Подогрев теплого пола

Для высокой эффективности работы котла в режиме отопления, необходимо исключить проток подогретой воды через бойлер подаваемую насосом теплого пола. Контур теплого пола должен быть подключен к гидравлическому коллектору, но необходимо применить термостатический и зональный клапаны. Это предотвращает проток теплоносителя через котел в случае, когда нагрев не требуется.

#### Схема подключения теплого пола

- A. Котел
- B. Насос
- C. Термостатический клапан
- D. Обратный клапан
- E. Электромагнитный клапан ~230 V (зональный)
- F. Радиаторы
- G. Комнатный термостат
- H. Защитный термостат





### 5.1.3 Зональное управление

В случае, если в системе отопления присутствует еще один теплогенератор (например, камин или печь), где наиболее часто возникающая проблема – излишнее повышение температуры в помещении, где установлен камин, Вы можете организовать разбивку системы отопления на две зоны – система управления котла это позволяет. В этом случае, можно временно отключать зону с альтернативным источником теплоснабжения, в то же время подавая тепло в зону, где отопление котлом является единственным видом теплоснабжения.

Использовать функцию зонального регулирования можно только в случае, если вы не подключали внешний бойлер для ГВС.

#### Описание схемы с зональным управлением

- A. Котел
- B. Электромагнитный клапан ~230 V (зональный)
- C. Отопительный контур
- T1. Комнатный термостат – Зоны 1
- T2. Комнатный термостат – Зоны 2
- Z1. Зона 1
- Z2. Зона 2

#### Принцип управления

Температурные зоны содержат два комнатных термостата и один зональный клапан (отсечной клапан с электроприводом). Когда комнатный термостат Зоны 2 генерирует запрос на подогрев, то зональный клапан открывается и происходит нагрев всей системы отопления (т.е. Зоны 1 и Зоны 2). Когда запрос на нагрев Зоны 2 снимается, то в работе остается только Зона 1, где температура контролируется по комнатному термостату 1.

#### Монтаж

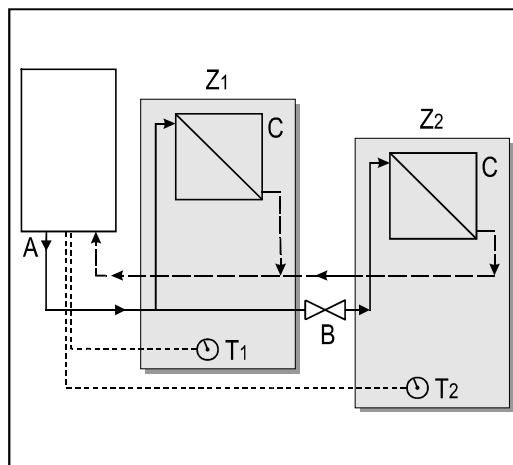
Установите зональный клапан в систему отопления в соответствии со схемой выше.

Подключите комнатный термостат Зоны 1 к клеммам X4 – 6/7.

Подключите комнатный термостат Зоны 2 к клеммам X4 – 11/12.

Измените параметр «А» в сервисном меню на необходимое значение (см. раздел **Ошибка! Источник ссылки не найден.**).

*Важное замечание: Комнатный термостат Зоны 1 поддерживается только типа Вкл/Выкл, а комнатный термостат Зоны 2 может быть как с управляющим реле типа Вкл/Выкл, так и с поддержкой протокола "OpenTherm".*



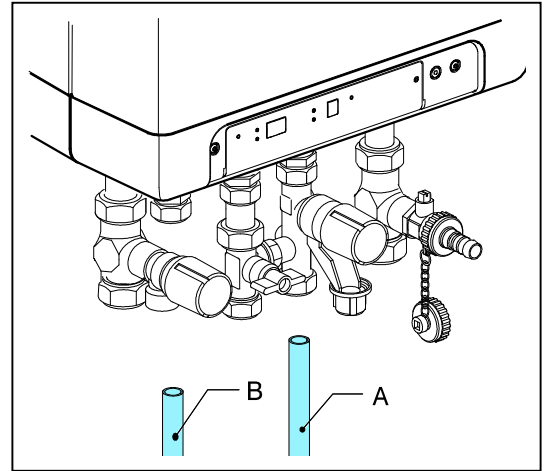
## 5.2 Подключение к контуру ГВС

1. Промыть систему водоснабжения.
2. Подключить патрубки холодной (А) и горячей (В) воды к запорным клапанам.



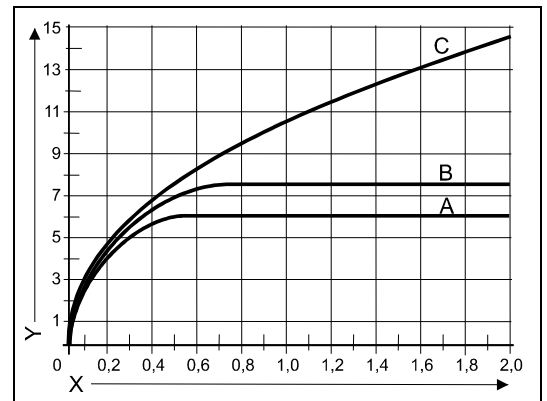
### ВНИМАНИЕ

- В котле предусмотрена возможность работы только для производства горячей воды для бытовых нужд. Функцию отопления можно отключить, войдя в сервисное меню и изменив параметр 1.
- Если котел не используется в зимний период времени и отключен, во избежание разморозки теплообменника его следует отключить от сети и слить воду. Подключение к контуру ГВС должно быть отключено.



### График сопротивления потока ГВС

- A. Компакт HRE есо 18/24
- B. Компакт HRE есо 24/28
- C. Компакт HRE есо 30/36
- X. Потеря давления (кПа)
- Y. Расход (л/мин)



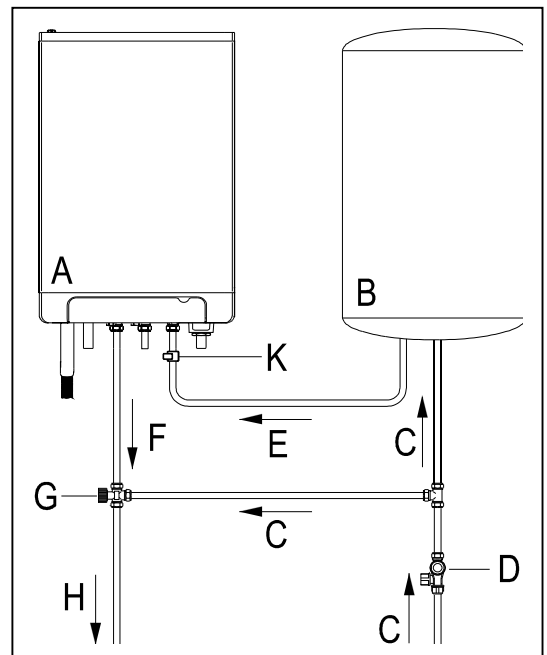
### 5.2.1 Работа с накопительным баком

Схема подключения:

- A. Котел
- B. Накопительный бак ГВС
- C. Вход холодной воды
- D. Предохранительный клапан (группа безопасности)
- E. Подача воды из бака (макс. темп. 85°C)
- F. Выход горячей воды  $T > 60^\circ\text{C}$
- G. Термостатический смесительный клапан  $30^\circ\text{--}90^\circ\text{C}$  (настроен на  $60^\circ\text{C}$ )
- H. Подача в систему ГВС

Внимание:

Рекомендованная настройка температурного клапана составляет приблизительно  $60^\circ\text{C}$



## 5.3 Электрические подключения



### ВНИМАНИЕ

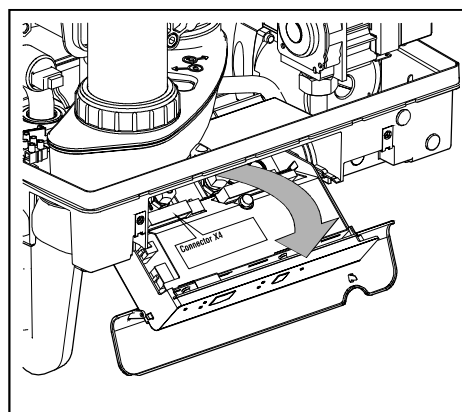
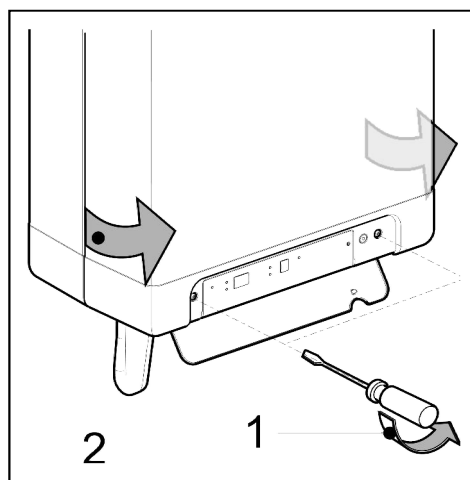
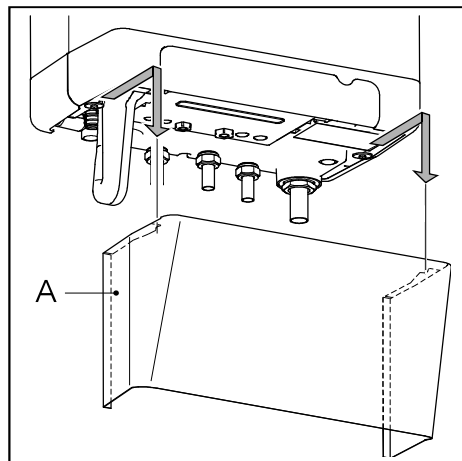
Подключение котла к электрической сети можно производить через электрическую розетку, снабженную заземляющим контактом, и имеющей подключение к контуру заземления. Розетка должна располагаться на удалении не более чем 1 метра от котла, и должна быть в зоне легкого доступа.

Для помещений с средней и повышенной влажностью подключение к электросети необходимо проводить без разъёмных соединений и с обязательной установкой внешнего отключающего устройства.

При проведении каких-либо работ с котлом всегда отключайте его от электросети.

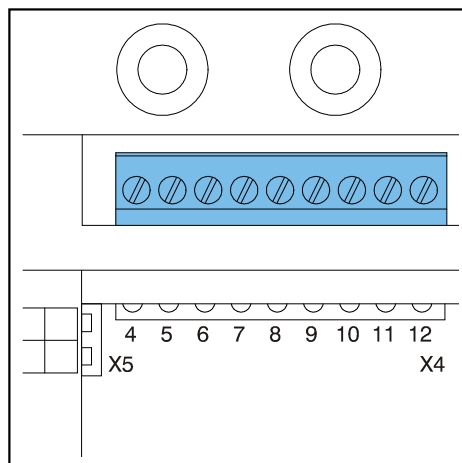
Замена сетевого шнура должна производиться только на оригинальный с произведением работ авторизованным персоналом.

1. Потяните декоративный кожух (A) (если установлен) на себя и вниз, после этого снимите его.
2. Отверните винты (1) для того чтобы снять переднюю панель (2).
3. Потяните корпус с блоком управления на себя, одновременно позволяя передней грани опуститься вниз. Таким образом вы получите доступ к клеммным колодкам внешних электрических подключений.
4. В соответствии с разделами **Ошибка! Источник ссылки не найден.** и 10.1 проведите подключение электрических устройств.
5. После завершения работ по подключению электрических устройств подключите вилку котла к заземленной розетке и проверьте наличие фазы на клемме X2-2.
6. Поместите блок управления в исходное положение.



### 5.3.1 Электрическая колодка котла

Элемент	Клемма X4	Примечание
Комнатный термостат	6 - 7	Тип Вкл/Выкл
Комнатный термостат (OpenTherm) или комнатный термостат 2-ой зоны обогрева	11 - 12	При использовании датчика температуры контакты 6-7 должны быть разомкнуты
Датчик уличной температуры.	8 - 9	NTC 12 кОм/25°C
Датчик температуры воды в бойлере или термостат бойлера.	9 - 10	Только Kompakt Solo
Термостат защиты от замерзания	6 - 7	Подключается параллельно с комн. термостатом



## 5.4 Подключение комнатного термостата

### 5.4.1 Комнатный термостат Вкл/Выкл

1. Подключите комнатный термостат (см. раздел 5.3.1).
2. Если необходимо, вы можете подключить ограничительное сопротивление для некоторых видов комнатных термостатов обеспечения минимального тока в цепи 0,1А. Если не уверены, то измерьте величину тока в цепи и выберите соответствующее сопротивление. Максимальное сопротивление в электрической линии с подключенным комнатным термостатом не должно превышать 15 Ом.

### 5.4.2 Комнатный термостат с модуляцией, Open Therm

Устройство позволяет использовать в вашей системе отопления комнатные модулирующие термостаты, поддерживающие коммуникационный протокол OpenTherm.

Наиболее важная особенность таких термостатов – это способность рассчитывать температуру теплоносителя в соответствии с желаемой температурой в помещении, максимально используя доступный диапазон модуляции мощности. Во время каждого включения котла на дисплее показывается расчетная температура теплоносителя.

Подключение комнатного термостата производите согласно раздела 5.3.1.


Если хотите использовать функцию ГВС на комнатном термостате OpenTherm, то вам необходимо активировать на котле функцию Комфорт ГВС: в режиме Eco или в режиме постоянно Вкл и удалить перемычку 4-5 на клемме X4.


Детально ознакомиться с функционированием комнатного термостата вы можете в документации к нему.

### 5.4.3 Беспроводной комнатный термостат с модуляцией,




Котлы ACV HRE поддерживают беспроводной прием/передачу управляющего сигнала от комнатных радио-термостатов T87RF1003 Round RF, DTS92 и CMS927. Перед использованием необходимо создать пару котел-термостат.

- Удерживайте кнопку перезапуска  в течение 5 секунд, чтобы войти в меню настройки RF-термостата в настройках котла.
- Вы можете увидеть два возможных варианта индикации, означают они следующее:

1. **rF и L / -** : на сервисном индикаторе (над кнопкой ) отображаются попеременно символы **L** и **-**

**Красный индикатор:** мигает

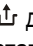
Это показывает, что на данный момент котел не имеет пары с радио-термостатом. В этом режиме можно создать пару с комнатным радио-термостатом следуя инструкции по установке связи к комнатному термостату.

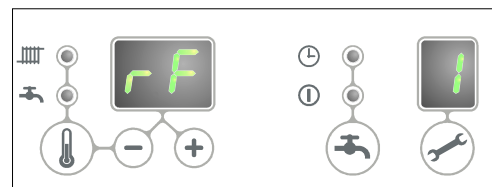
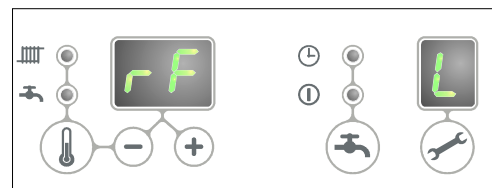
2. **rF и L / 1** : на сервисном индикаторе (над кнопкой ) отображаются попеременно символы **L** и **1**

**Красный индикатор:** выключен

Эта индикация указывает на то, что пара котел-термостат успешно создана или уже существует. Если вам необходимо создать новую пару с другим термостатом, то старая пара будет разорвана.

См. дополнительно: *Разрыв существующей пары котел-термостат.*

- Нажмите кнопку сброса  для выхода из меню установки соединений с комнатным радио-термостатом или подождите около минуты, чтобы изменения вступили в действие.



### Проверка соединения между устройством и комнатным термостатом RF

1. Удерживайте кнопку перезапуска  $\uparrow$  в течение 5 секунд – так вы активируете создание пары с радио-термостатом.
2. Нажмите сервисную кнопку  $\curvearrowright$  один раз (**1x**). На сервисном дисплее отобразится символ «**t**».
3. На комнатном радио-термостате войдите в режим проведения тестов (см. документацию по комнатному радио-термостату).
4. **Красный индикатор**, расположенный над кнопкой сброса  $\uparrow$  будет мигать, если соединение с котлом установлено.
5. Нажмите кнопку сброса  $\uparrow$  еще раз для выхода из данного режима настройки. Или будет произведен автоматический выход из данного режима по истечении одной минуты со времени получения последнего радиосигнала.

#### Разрыв существующей пары котел-термостат.

- Удерживайте кнопку перезапуска  $\uparrow$  в течение 5 секунд – так вы активируете меню создания пары с радио-термостатом.
- Нажмите сервисную кнопку  $\curvearrowright$  дважды (**2x**). На сервисном индикаторе отобразится символ «**C**».
- Снова нажмите кнопку перезапуска  $\uparrow$  для разрыва существующей пары. На температурных индикаторах снова замигают символы «**rF**» и «**L / -**». Если необходимо, то радио-термостат снова может быть подключен к устройству.
- Нажмите кнопку  $\uparrow$  для выхода из меню или подождите 1 минуту для автоматического выхода. На сервисном дисплее отобразится символ «**P**».

#### 5.4.4 Датчик уличной температуры

Система управления котла позволяет использовать датчик уличной температуры. Желательно использовать датчик уличной температуры в комбинации с комнатным термостатом.

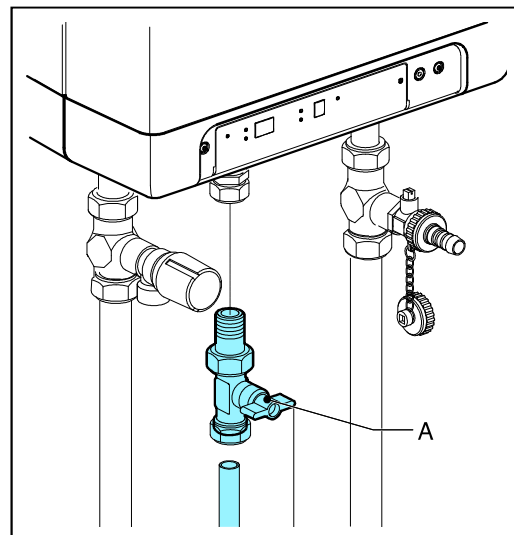
Уличный датчик можно использовать в сочетании с комнатным термостатом типа Вкл/Выкл или комнатным термостатом OpenTherm. При поступлении запроса на нагрев системы отопления от комнатного термостата, котел будет стремиться достичь расчетной температуры теплоносителя, которая автоматически корректируется в соответствии с текущей температурой на улице и установленной тепловой мощностью котла.

Подключение датчика уличной температуры производите согласно разделу 5.3.1.

Детальную информацию по настройке режима отопления и погодного регулирования указано в разделе 7.7.

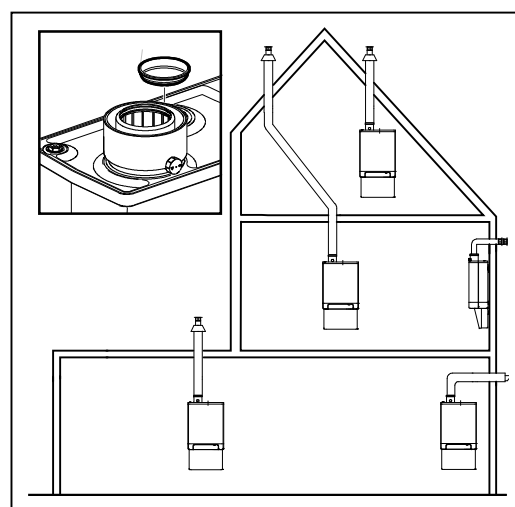
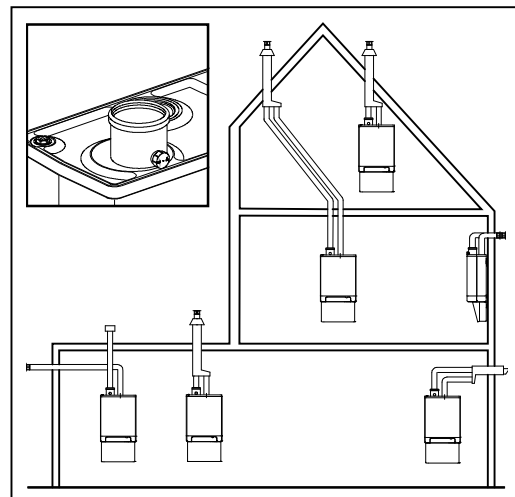
#### 5.5 Подключение газа

1. Установите газовый кран (A) на линию подачи газа к котлу.
2. Желательно установить газовый кран прямо на резьбовой фитинг установочного кронштейна.
3. Установите на линии подвода газа к котлу газовый фильтр для предотвращения попадания загрязнений в газовый тракт котла.
4. Подключите котел к системе газоснабжения.
5. Проверьте отсутствие утечек газа, при этом давление в газовой сети не должно превышать 500 мм H<sub>2</sub>O



## 5.6 Дымоотвод и подача воздуха

- Штатно котел поставляется с установленным адаптером подключения к коаксиальному дымоотводу, позволяющем организовать дымоотвод и подачу воздуха для сжигания топлива в одном элементе трубы. За счет концентрического (коаксиального) типа и диаметром 60мм/100мм (далее просто 60/100).
- Система дымоотведения должна быть правильно подключена к котлу. При подключении дымоотвода к котлу должна обеспечиваться герметичность всех соединений элементов дымоотведения.
- При необходимости использования системы дымоотведения с размерностью 80/125 необходимо заменить поставляемый адаптер на опциональный с соответствующим типоразмером.
- При демонтаже комплектного адаптера 60/100 и снятии заглушки с воздухозаборного канала можно организовать систему из раздельного подвода воздуха и отвода продуктов сгорания размерностью 80мм и 80 мм (далее просто 80-80).



### 5.6.1 Дымоотведение по типу – Открытая камера сгорания (B23 или B33)



#### ВАЖНОЕ ЗАМЕЧАНИЕ

Убедитесь, что помещение, где устанавливается котел соответствует требованиям к помещениям, предназначенным для работы котлов с открытыми камерами сгорания.

Дымоход, в этом случае, является отдельной инженерной системой. Поэтому должны быть соблюдены требования в отношении устройства дымохода, вентиляции, и прочих систем.

При использовании типов подключения к дымоходу B23 или B33 класс электрической безопасности прибора соответствует IP20.

Подключите трубу дымоотвода к дымоходу с естественной тягой. Убедитесь, что все соединения дымовых труб герметичны. Снимите заглушку с воздухозаборного отверстия на котле.

### 5.6.2 Установка с типом – Закрытая камера сгорания (C\*\*)

#### Раздельная система дымоотведения

Подключите воздуховод к воздухозаборнику котла, а дымоотводную трубу к дымоотводному раструбу котла. Для обоих каналов должна обеспечиваться герметичность соединений.

#### Концентрическая система дымоотведения

Стандартный адаптер для системы дымоотведения 60/100 может быть заменен на опциональный адаптер 80/125 в случае необходимости увеличения общей длины канала дымоотведения..

Подключите концентрическую трубу дымоотведения к концентрическому адаптеру котла. Для обоих каналов должна обеспечиваться герметичность соединений.

## 5.7 Протяженность дымоотводов/воздуховодов

При увеличении длины труб дымоотведения и воздухозабора тепловая мощность устройства снижается. Все рекомендованные длины каналов указаны исходя из общего снижения полезной мощности котла не более чем на 5%.

Аэродинамическое сопротивление труб дымоотведения и воздухозабора зависит от длин и диаметров всех компонентов системы дымоотведения. Ниже приводятся допустимые длины участков для каждого типа дымоотведения.

### 5.7.1 Длины участков труб при концентрическом (коаксиальном) типе дымоотведения

#### Коаксиальное 60/100

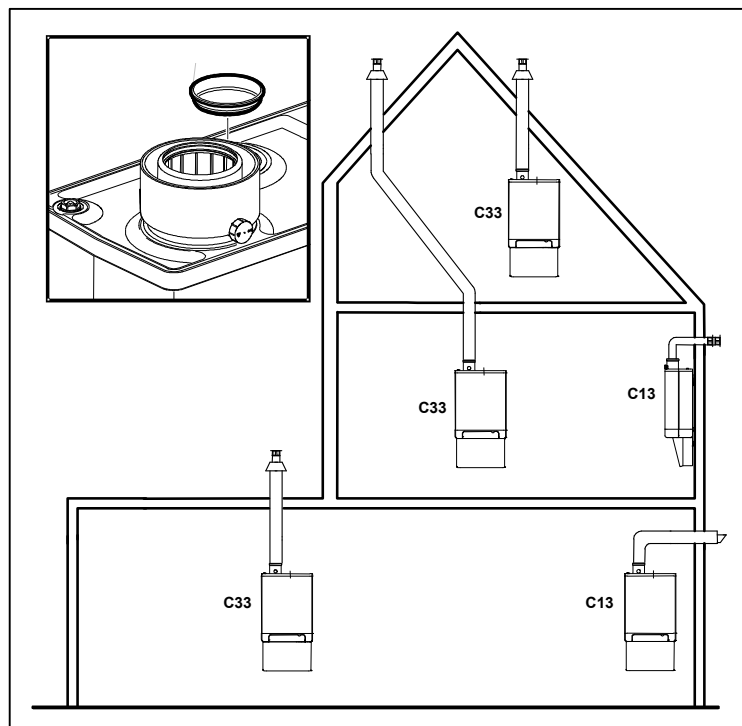
	C13	C33
Компакт HRE eco 18/24	10 м	11 м
Компакт HRE eco 24/28	10 м	10 м
Компакт HRE eco 30/36	10 м	10 м

#### Коаксиальное 80/125

	C13	C33	C93
Компакт HRE eco 18/24	29 м	29 м	См.раздел л <b>Ошибка!</b> Источник ссылки не найден.
Компакт HRE eco 24/28	29 м	29 м	
Компакт HRE eco 30/36	29 м	29 м	

#### Эквивалентные длины элементов

Отвод 90°	R/D=1	2 м
Отвод 45°	R/D=1	1 м
Колено 90°	R/D=0,5	4 м
Колено 45°	R/D=0,5	2 м



#### Сборка элементов:

Для всех типов концентрических дымоотводов должны выполняться следующие условия:

1. Подключите коаксиальную дымоотводную трубу к раструбу на котле.
2. Собирайте дымоотводную систему, начиная её сборку от котла и двигаясь к окончному элементу (оголовкам) дымоотвода. Проверяйте наличие уплотнений в раструбах труб.
3. Горизонтальные участки коаксиальной системы дымоотведения должны иметь минимальный уклон 5мм/м в сторону котла. Если внешняя труба дымоотвода имеет накатной шов, то при монтаже трубы поверните её швом вверх.

**Важное замечание:** Все оконечные элементы дымоотвода должны устанавливаться с соответствующим уклоном.

### 5.7.2 Эквивалентные длины элементов

Отвод 90°	R/D=1	2 м
Отвод 45°	R/D=1	1 м
Колено 90°	R/D=0,5	4 м
Колено 45°	R/D=0,5	2 м

В случае, если вам требуется заузить диаметры труб воздуховодов, то помните, что эквивалентная длина участка трубы будет увеличиваться, так как у труб с меньшим диаметром более высокое аэродинамическое сопротивление.

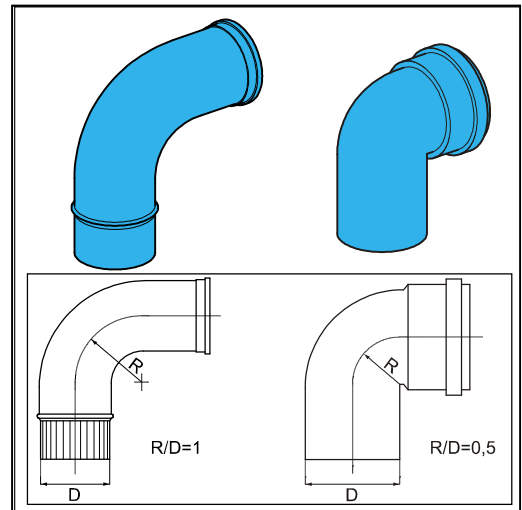
В этом случае принимается следующая корректировка:

Ø70: 0,59x от предельной эквивалентной длины воздуховода/дымоотвода Ø80

Ø60: 0,32x от предельной эквивалентной длины воздуховода/дымоотвода Ø80

Ø50: 0,15x от предельной эквивалентной длины воздуховода/дымоотвода Ø80

Мы рекомендуем вам связаться с производителем для проверки расчета сопротивления и длин участков, а также температуры дымовых газов на выходе из оголовка дымоотвода.

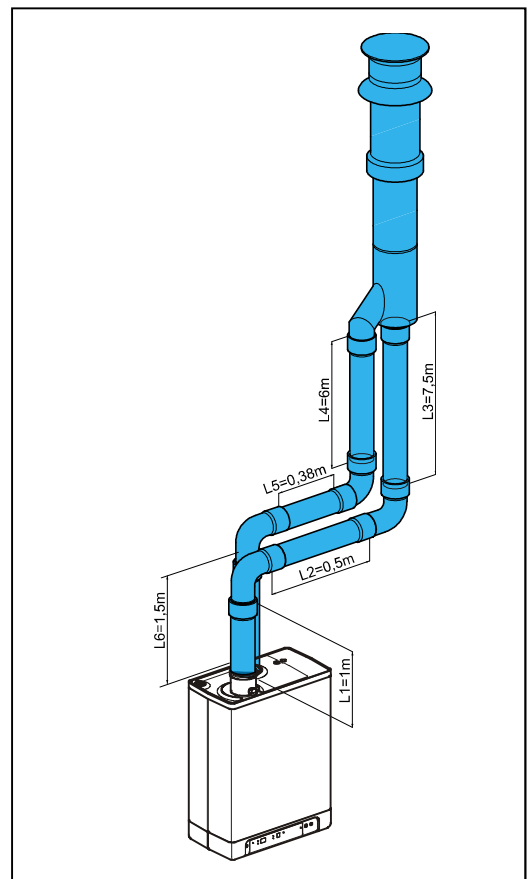


### 5.7.3 Пример расчета

Труба	Длины участков	Суммарная длина
Дымоотвод	L1 + L2 + L3 + 2x2м	13 м
Воздуховод	L4 + L5 + L6 + 2x2м	12 м

#### Примечание

- Общая длина системы составит:  
Суммируем длину прямых участков + длину эквивалентных участков отводов/колен.
- Предельная допустимая эквивалентная длина всех элементов системы раздельного дымоотведения составляет 85 м, без учета эквивалентной длины оголовка системы дымоотведения.





## 6. ОБСЛУЖИВАНИЕ УСТРОЙСТВА

### 6.1 Заполнение устройства теплоносителем

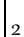
#### 6.1.1 Система Теплоснабжения

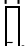


#### ПРЕДУПРЕЖДЕНИЕ

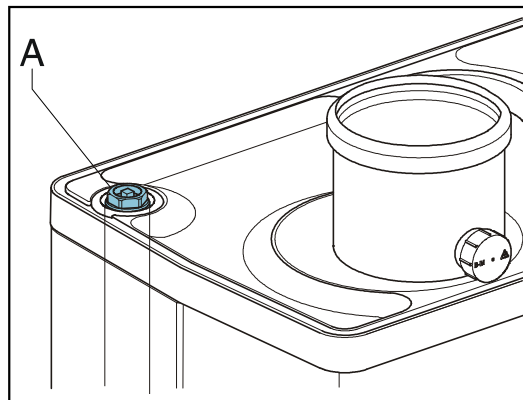
Если в теплоноситель системы отопления добавляются химические вещества (например, протекторы), то они должны быть полностью совместимы со всеми материалами используемыми в системе, такими как медь, латунь, нержавеющая сталь, пластиками и резиновыми уплотнениями.

1. Подключите котел к электросети.

Устройство может отобразить на сервисном индикаторе , что соответствует проведению режима самопроверки.

Далее котел перейдет в режим Ожидание с индикацией символа .

2. Подключите линию заполнения к кранам заполнения/слива на монтажном кронштейне (если у вас соответствующий комплект). Заполните отопительный контур чистой водой питьевого качества и установите рабочее давление 1-2 бар (0,1 – 0,2 МПа) на еще не нагретой системе.
3. Удалите воздух из котла, используя ручной воздухоотводчик (А). Установка автоматического воздухоотводчика вместо ручного возможна, но только в составе с воздухоотводной трубкой.
4. Удалите воздух из системы отопления используя воздухоотводчики в радиаторах отопления.
5. Подпитайте водой систему отопления в случае, если при удалении воздуха давление в отопительном контуре опустилось.
6. Проверьте все соединения на наличие протечек.
7. Заполните сифон конденсатоотводчика водой.

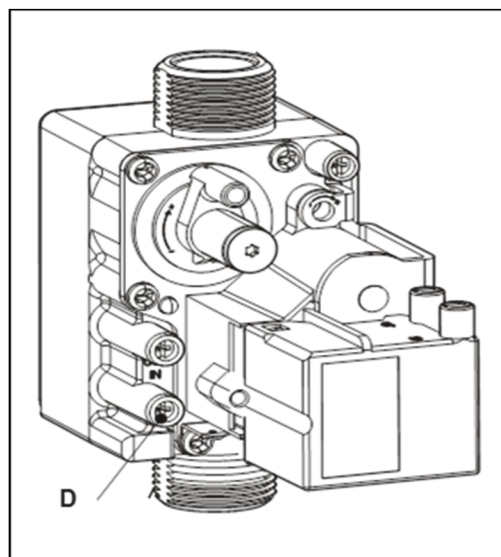


#### 6.1.2 Система Горячего водоснабжения (ГВС)

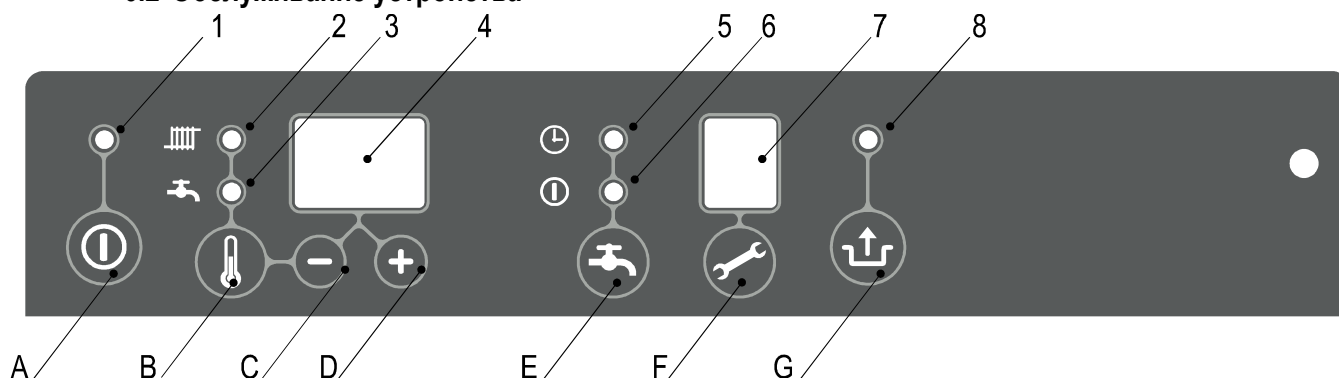
1. Откройте кран подачи воды.
2. Удалите воздух из контура ГВС теплообменника котла, открыв кран с горячей водой на смесителе ближайшего умывальника.
3. Оставьте кран открытым до момента, пока весь воздух не выйдет.
4. Проверьте отсутствие утечек.

#### 6.1.3 Подключение газа

1. Удалите воздух из трубы газоснабжения с помощью штуцера измерения входного давления газа (D) на газовом блоке.
2. Проверьте газовые соединения на отсутствие утечек.
3. Проверьте входное давление газа.



## 6.2 Обслуживание устройства



### Описание панели управления

- 1 Индикатор Вкл/Выкл
- 2 Индикация реж. Отопление или установки температуры отопления
- 3 Индикация режима ГВС или установки температуры ГВС
- 4 Температурные индикаторы / Индикация давления / Код блокировки
- 5 Функция ГВС Комфорт в режиме Есо или запоминание активного состояния
- 6 Функция ГВС Комфорт в постоянно Вкл. или установка предельной температуры
- 7 Текущий режим работы
- 8 Индикатор наличия ошибок (мигает)

### Элементы управления

- A Кнопка Вкл/Выкл
- B Кнопка установки температуры ГВС и Отопления
- C Кнопка «-»
- D Кнопка «+»
- E Кнопка активации Функции ГВС Комфорт: Выкл / Есо / Вкл
- F Сервисная кнопка / Считывание текущей температуры
- G Кнопка Сброс (Перезапуск)

Как только предыдущие действия были выполнены, устройство можно запустить.

1. Нажмите кнопку **A**, для включения устройства.

Теплообменник котла начнет нагреваться и сервисный индикатор отобразит символы **3**, **4** и **7** в зависимости от типа статуса системы ГВС и/или использования системы управления с OpenTherm.

2. Настройте мощность насоса в зависимости от тепловой мощности и гидравлического сопротивления системы отопления. Напор насоса и потери давления в котле приведены в разделе 7.6.
3. Установите температуру на комнатном термостате выше, чем текущая температура в помещении. Котел отобразит символ **5** на сервисном индикаторе, что соответствует активному режиму Отопление.
4. Нагрейте систему отопления до температуры примерно 80°C.
5. Проверьте разницу температур на подающем и возвратном трубопроводе системы отопления. Она должна быть примерно 15-20°C. В зависимости от значений установите максимальную мощность котла через сервисное меню. При необходимости, настройте мощность насоса и/или радиаторные клапаны. Обеспечьте минимальный расход:  
 155 л/ч при тепловой мощности 5,4 кВт  
 510 л/ч при тепловой мощности 17,8 кВт  
 750 л/ч при тепловой мощности 26,2 кВт
6. Выключите устройство.
7. Удалите остатки воздуха после охлаждения котла (подпитайте, если будет необходимо).
8. Проверьте режимы работы котла при нагреве системы отопления и в режиме ГВС.
9. Проинструктируйте Пользователя по мерам безопасного обращения с котлом, а также по режимам работы котла.

### Примечания

- Котел оснащен электронной системой управления, которая автоматически разжигает и тушит горелку, а также контролирует наличие пламени на всех режимах работы. Система управления также контролирует предельные значения температур в котле.
- Циркуляционный насос включается каждый раз при поступлении запроса на нагрев и продолжает работать еще около 1 минуты после его прекращения. Этот параметр может быть изменен в сервисном меню (см. раздел **Ошибка! Источник ссылки не найден..**)
- Система управления автоматически запускает циркуляционный насос на 10 секунд каждые 24 часа для защиты от блокировки. Отсчет времени производится от момента последнего запроса на нагрев.
- Циркуляционный насос не работает во время режима разбора воды ГВС (обеспечивается приоритет ГВС)

## 6.3 Долговременное выключение устройства



### ВНИМАНИЕ


Слейте теплоноситель из котла и системы отопления в случае, если возможны перебои с электроснабжением или есть риск замерзания системы.

1. Установите трехходовой распределительный клапан в ручное управление.
2. Слейте теплоноситель из котла.
3. Слейте воду из системы отопления и водоснабжения через сливные краны систем.
4. Перекройте подачу холодной воды в контур ГВС.
5. Слейте воду из контура ГВС. Перекройте подключения.

### 6.3.1 Защита от замерзания

- Чтобы исключить замерзание конденсата в дренажной системе котла, устанавливайте котел в помещениях не подверженных риску заморозки.
- Для собственной защиты от замерзания котел снабжен соответствующей функцией. Если температура теплообменника котла опустится ниже допустимого значения, то система управления принудительно включит циркуляционный насос и горелку для подогрева. При существовании риска замерзания системы отопления, например если используется дневной таймер, установите термостат защиты от замерзания на возвратный трубопровод системы отопления в самой холодной точке. Подключение защитного термостата производите согласно раздела 10.1.

### Примечание

Если вы выключите котел (символ  в сервисном индикаторе), то защита системы отопления от замерзания не гарантируется даже при установленном и подключенном термостате защиты от замерзания.


## 7. УСТАНОВКИ И НАСТРОЙКА УСТРОЙСТВА

Общее функционирование устройства определяется настройками (параметрами) занесенными в память системы управления котла. Часть из них меняется прямо за счет панели управления, а часть может быть настроена только через сервисное меню, доступ к которому происходит по сервисному коду.


### 7.1 Настройка через панель управления

Прямое управление имеют следующие функции:


#### Включение / Выключение устройства


Для включения котла нажмите кнопку .

Когда котел включен, то это состояние отображается в виде горящего зеленого индикатора, расположенного над кнопкой .

Когда устройство выключено, то на сервисном индикаторе выводится символ , что указывает на то, что котел подключен к электросети. В этом режиме можно просмотреть текущее давление теплоносителя в отопительном контуре котла (в бар).

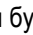

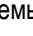
#### Режим «Лето»

Если параметр «q» установлен в значение «0», то можно переводить котел в режим Лето нажатием кнопки . Режим Лето предполагает, что котел игнорирует запросы на нагрев от системы отопления. Функции ГВС продолжают работать в штатном режиме.

Последовательное нажатие кнопки  вызовет выключение котла. Последовательность такая: Выкл. – Вкл. – Режим Лето – Выкл. (и т.д.). Во время летнего режима на температурных индикаторах отображаются символы: [Su], [So] или [Et] (это зависит от выбранного значения параметра «q»). Подробнее смотрите раздел с сервисными параметрами **Ошибка! Источник ссылки не найден.**

#### Изменение настроек различных параметров:

Удерживание кнопки  нажатой 2 секунды позволит вам войти в пользовательское меню (индикатор  начнет мигать).

Нажимая кнопку  вы будете перемещаться по параметрам, что будет отображаться включением/выключением различных индикаторов. Когда отображаемый параметр мигает, то его значение может быть изменено кнопками  и . Установленное значение отображается на температурных индикаторах.


Нажатие кнопки  завершает работу с пользовательским меню без сохранения настроек.

Нажатие кнопки  завершает работу с пользовательским меню и все изменения сохраняются.

Если ни одна кнопка не нажата в течение 30 секунд, происходит автоматический выход из меню с сохранением изменений.



#### Максимальная температура Отопительного контура

Несколько раз нажмите кнопку  пока индикатор  не загорится.



Кнопками  и  установите желаемую температуру в диапазоне от 30°C до 90°C (значение по умолчанию 80°C)

#### Температура горячей воды контура ГВС

Несколько раз нажмите кнопку  пока индикатор  не загорится.

Кнопками  и  установите желаемую температуру в диапазоне от 40°C до 65°C (значение по умолчанию 60°C)


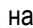
#### Режим Комфорт ГВС

- Вкл: (индикатор  горит). Функция комфорта ГВС постоянно активна. Теплообменник котла будет постоянно поддерживаться в нагретом состоянии. При начале водоразбора обеспечивается подача горячей воды.
- Есо: (индикатор  горит). Интеллектуальный режим работы Комфорта ГВС. Режим анализирует время водоразбора в предыдущие дни и начинает поддерживать высокую температуру в теплообменнике только в часы водоразбора. В результате температура воды не поддерживается на заданном уровне после длительного отсутствия водоразбора, например в ночное время.
- Выкл: (оба индикатора выкл.). Поддержание температуры ГВС внутри котла не осуществляется. В результате при начале водоразбора будет происходить задержка подачи подогретой воды и в начале будет появляться недогретая вода.

#### Защита от образования болезнетворных бактерий

При использовании температурного датчика в для контроля температуры в бойлере желательно подогревать воду до значения 65°C для обеспечения гигиенических функций. В автоматическом режиме данную процедуру можно выполнять ежедневно или еженедельно (зависит от значения параметра «L»). Детально ознакомиться можно в разделе **Ошибка! Источник ссылки не найден.**, списка сервисных параметров.






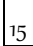




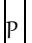
#### Перезапуск котла

Если котел заблокировался, что выражается мигающим индикатором над кнопкой  и отображением кода ошибки в температурных индикаторах, то проверьте описание кода неисправности, устранив причину появления (см. раздел 8.1), и перезапустите котел, нажав кнопку перезапуска .

## 7.2 Настройка сервисных параметров

Система управления котла сконфигурирована на заводе в соответствии со списком параметров, приведенных в разделе **Ошибка! Источник ссылки не найден.**

Сервисные параметры могут быть изменены только при наличии сервисного кода и только авторизованным персоналом. Выполните следующие действия для доступа к ним:

1. Нажмите одновременно и удерживайте кнопки  и  пока на сервисном и температурном индикаторе не отобразится символ .
2. Кнопками  и  установите  (сервисный код). текущее значение отображается на температурном индикаторе.
3. Кнопкой  выберите желаемый параметр.
4. Кнопками  и  измените значение параметра, которое отображается на температурном дисплее.
5. Когда все желаемые изменения внесены, нажмите и удерживайте кнопку  пока на сервисном индикаторе не отобразится символ .

Система управления перенастроена.

### Примечание

Нажатие кнопки  закрывает меню настроек без сохранения изменений в параметрах. .

## 7.3 Сервисные параметры

Пар-р	Описание	Компакт HRE есо			Описание
		Заводская установка			
		18/24	24/28	30/36	
0	Код доступа [15]	-	-	-	Для доступа к сервисным параметрам необходимо ввести код (= 15)
1	Тип котла	0	0	0	0= Двухконтурный 1= Solo + внешний бойлер 2= Двухконтурный – только ГВС 3= Двухконтурный – только Отопление
2	Режим работы насоса	0	0	0	0= Только режим постциркуляции 1= Насос постоянно работает 2 – 5 Не используются
3	Макс. тепловая мощность в режиме Отопление	70	70	70	Диапазон от пар-ра «с» до 85%
3.	Макс.мощность насоса (%)	80	80	80	Диапазон настройки от пар-ра «с.» до 100%
4	Макс. тепловая мощность в режиме ГВС	99	99	99	Диапазон от пар-ра «d» до 99%
5	Мин.темп. теплоносителя для графика кривой нагрева	25	25	25	Диапазон настройки от 10°C to 25°C
5.	Макс.темп. теплоносителя (ограничение установки пользователем)	90	90	90	Диапазон настройки от 30°C до 90°C
6	Мин. значение уличной темп. для графика кривой нагрева	-7	-7	-7	Диапазон настройки от -30°C до 10°C
7	Макс. значение уличной темп. для графика кривой нагрева	25	25	25	Диапазон настройки от 15°C to 30°C
8	Пост-циркуляция насоса	1	1	1	Диапазон настройки от 0 до 15 минут
9	Пост-циркуляция насоса по завершении режима ГВС	1	1	1	Диапазон настройки от 0 до 15 минут (прим.: доступно только в Компакт Solo)
A	Установки для переключающего или отсечного клапана	0	0	0	0= Питание при реж.Отопление 1= Питание при реж. ГВС 2= Трехходовой клапан в положении Отопление, если котел в реж.Ожидание 3 - 6 = не используются 7= Низк.темп./Выс.темп. контуры 8= Питание при работе котла
b	Ускоренный нагрев	0	0	0	0-выключен 1-включен
C	Ступенчатая модуляция	1	1	1	0= ступ. Модуляция выключена

					1= ступ. Модуляция включена
c	Мин.значение тепловой мощности в режиме Отопление (%)	30	30	30	Диапазон настройки от 25 до 50 % (на пропане мин=40%)
c.	Мин.значение мощности насоса при модуляции (%)	40	40	40	Диапазон настройки 0,15 для установки значения параметра 3.
d	Мин.значение тепловой мощности в режиме ГВС (%)	25	25	25	Диапазон настройки от 25 до 50% (на пропане мин=40%)
E	Мин.темп. теплоносителя при запросе от комн.термостата ОТ (ОТ= комнатный термостат OpenTherm)	40	40	40	Диапазон настройки от 10°C до 60°C
E.	Реакция на запросы ОТ	1	1	1	0= игнорировать запросы термостата ОТ если <E 1= ограничивать запросы термостата ОТ если <E 2= термостата ОТ в режиме Вкл/Выкл
F	Скорость вентилятора при старте в режиме Отопление	70	60	50	Диапазон настройки от 50 до 99% максимального значения
F.	Скорость вентилятора при старте в режиме ГВС	70	60	50	Диапазон настройки от 50 до 99% максимального значения
h	Макс.скорость оборотов вентилятора (x 100 оборотов/мин)	45	45	45	Диапазон настройки: номинальное значение ± 200 об.мин. Этот параметр устанавливает предельную скорость работы вентилятора для всех режимов!
n	Темп.теплоносителя при подогреве внешнего бойлера	85	85	85	Диапазон настройки от 60°C до 90°C
n.	Температура нагрева теплообменника котла для функции Комфорт ГВС	0	0	0	Диапазон настройки 0, 40 ° C - 60 ° C Установка = 0: Температура в режиме Комфорт ГВС зависит от заданного значения температуры горячей воды.
O.	Принудительная задержка при запросе на нагрев	0	0	0	Диапазон настройки от 0 до 15 минут
o	Принудительная задержка переключения в режим Отопление после режима ГВС	0	0	0	Диапазон настройки от 0 до 15 минут
o.	Функция Комфорт ГВС / Eсо – кол-во дней	3	3	3	Диапазон настройки от 0 до 10 Установка = 0: Температура в режиме Комфорт ГВС контролируется термостатом Open therm 1-10 = Дни настройки
P	Принудительная задержка между двумя запросами на нагрев	5	5	5	Диапазон настройки от 0 до 15 минут
P.	Заданное значение ГВС	24	30	36	0 = HRE. Когда котел оснащен датчиком расхода (двоичным) 24 = HRE 18/24 Когда котел оснащен датчиком расхода 30 = HRE 24/28 Когда котел оснащен датчиком расхода 36 = HRE 30/36 Когда котел оснащен датчиком расхода
q	Летний режим	0	0	0	0 = Режим Лето заблокирован 1 = Режим Лето можно активировать кнопкой ⓪ («Su» отображается при активации) 2 = Режим Лето можно активировать кнопкой ⓪ («So» отображается при активации) 1 = Режим Лето можно активировать кнопкой ⓪ («Et» отображается при активации)
r		0	0	0	Не используется

#### 7.4 Пуск / остановка режима Комфорт ГВС термостатом OpenTherm

С помощью термостата OpenTherm можно регулировать включение/отключение режима Комфорт ГВС. Установите котел в режим Eсо (индикатор горит)

Также установите в параметре [о.] значение 0. При этой настройке адаптивное поведение котла (см. п. 7.1) отключено. Комнатный термостат OpenTherm теперь сможет отключить / включить поддержание комфортной температуры (при условии, что термостат имеет эту функцию).

### 7.5 Установка предельной мощности для Отопительного контура

Максимальная рабочая мощность отопления, предустановленная на заводе составляет 70% от максимальной мощности. Для увеличения или уменьшения этого значения Вы можете изменить скорость вращения вентилятора в соответствии с приведенными графиками между мощностью устройства и скоростью вращения вентилятора, выраженной в%.

#### Установка тепловой мощности отопительного контура

Желаемая тепловая мощность для Отопительного контура (в кВт*ч (прим.))			Установка параметра в сервисном режиме (в % от макс. об.мин.) (параметр 3)
Компакт HRE есо			
18/24	24/28	30/36	
17,8	22,6	26,2	85
14,8	19,1	22,0	70
12,7	16,4	19,0	60
10,6	13,7	15,9	50
8,5	11,0	12,7	40
6,4	8,3	9,6	30
5,4	6,9	7,0	25
-	-	-	20

*Важное замечание: Котел плавно увеличивает мощность горелки до желаемого уровня и снижает её при достижении желаемой температуры в отопительном контуре (модуляция по температурной уставке).*

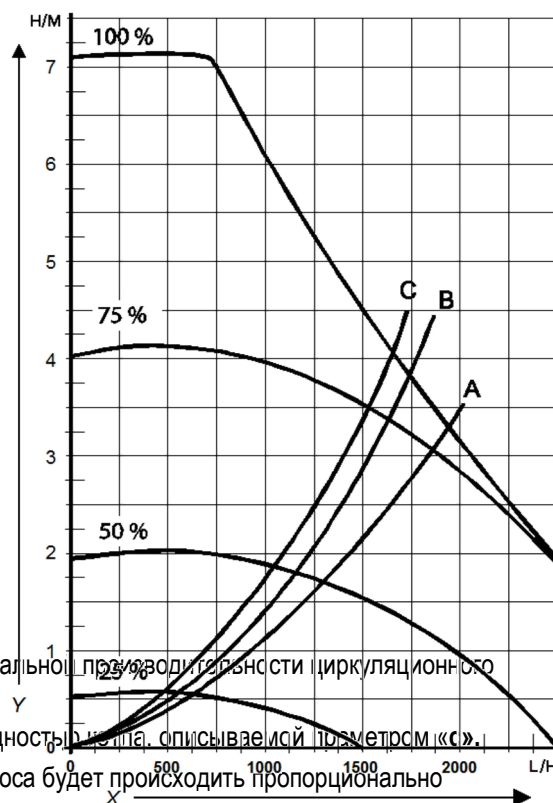
### 7.6 Установка пределов модуляции циркуляционного насоса

Котлы серии HRE Есо оборудованы циркуляционным насосом с модуляцией расхода теплоносителя, класса энергоэффективности А. Модуляция расхода жидкости зависит от текущей тепловой мощности. Минимальный и Максимальный уровни циркуляции теплоносителя могут быть установлены в параметре «3.» и «с.», в соответствии с разделом 7.3.

Параметр «3.» (макс. допустимый расход) установлен в процентах от максимальной производительности циркуляционного насоса, и связан с параметром максимальной тепловой мощностью котла «3».

Параметр «с.» (мин. допустимый расход) связан с минимальной тепловой мощностью котла, описываемой параметром «с».

Если котел модулирует мощность горелки, то модуляция циркуляционного насоса будет происходить пропорционально текущему уровню тепловой мощности.



Минимальный расход теплоносителя (вода)	Установка уровня мощности
155 л/ч	5,4 кВт
510 л/ч	17,8 кВт
650 л/ч	22,8 кВт
750 л/ч	26,3 кВт
950 л/ч	33,5 кВт

### Потеря напора в отопительном контуре устройства

- A. Компакт HRE есо 18/24
- B. Компакт HRE есо 24/28
- C. Компакт HRE есо 36/60
- X Расход теплоносителя л/ч
- Y Потеря напора в м.вод.ст.



## 7.7 Погодная компенсация температуры

При подключении к устройству датчика уличной температуры, расчет температуры теплоносителя производится автоматически в соответствии с графиком зависимости уличной температуры и температуры теплоносителя.

Максимальная температура теплоносителя ограничивается уставкой на устройстве (Т макс.). В случае необходимости температурный график (кривая нагрева) может быть изменен в сервисном меню. Смотрите раздел **Ошибка! Источник ссылки не найден.**

### График температурной зависимости (кривая нагрева)

X. Уличная температура в °C

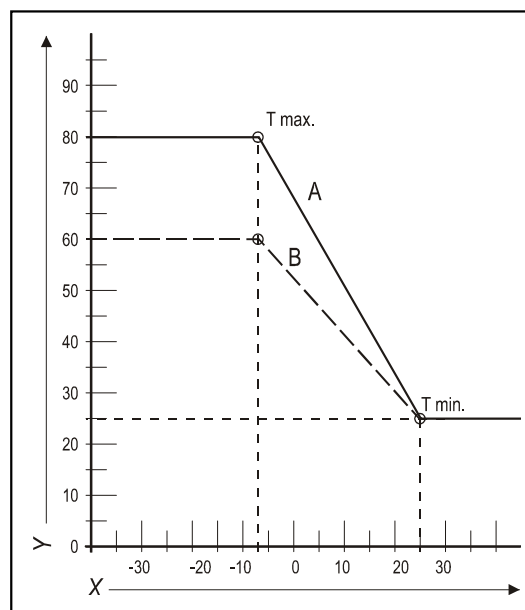
Y. Температура теплоносителя в °C

A. Заводская настройка:

(Т макс. теплоносителя= 80°C, Т мин. теплоносителя=25°C, Т вн мин.= -7°C, Т вн макс= 25°C)

B. Пример перенастройки:

(Т макс. теплоносителя= 60°C, Т мин. теплоносителя=25°C, Т вн мин.= -7°C, Т вн макс= 25°C)



## 7.8 Перевод на альтернативный тип газа



### ВНИМАНИЕ

Все работы, связанные с газовой частью котла должен проводить только квалифицированный персонал.

В случае использования типа газа, отличного от того, для которого поставляется устройство, необходимо провести процедуру перевода котла на требуемый тип газа. Комплекты перевода на типовые типы газа поставляются с устройством. В Если необходимо использовать специальные типы газа, то свяжитесь с представителем производителя для уточнения.

### 7.8.1 Установка газового ограничителя

1. Выключите котел и полностью обесточьте его.
2. Перекройте подачу газа.
3. Снимите переднюю панель котла.
4. Отверните соединение (A) над газовым клапаном и поверните газовый патрубок к задней части (B).
5. Замените кольцевое уплотнение (C) и ограничитель расхода (D) на подходящие из комплекта.
6. Произведите сборку в обратной последовательности.
7. Откройте подачу газа.
8. Проверьте все газовые соединения на отсутствие утечек газа перед затяжкой.
9. Подайте электропитание.
10. Проверьте затяжку газовых соединений (в процессе сборки).
11. Проверьте содержание CO<sub>2</sub> (%) при высокой мощности (H на сервисном дисплее) и при низкой мощности (L на сервисном дисплее).

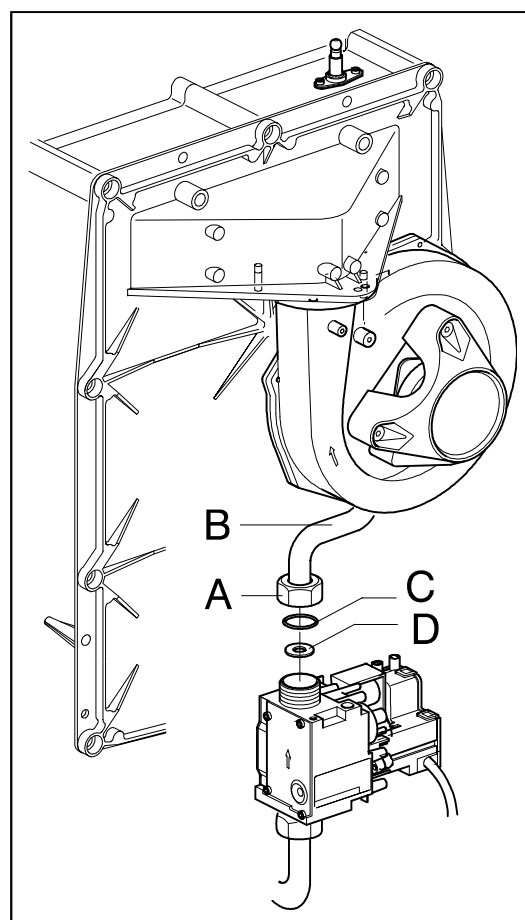


### ВНИМАНИЕ

Если вам не удается настроить уровень CO<sub>2</sub>. Или при настройке оказывается, что уровень CO<sub>2</sub> выходит из допустимого диапазона, то вам необходимо связаться с представителем производителя.

Процесс настройки CO<sub>2</sub> описан в разделе 7.10

Наклейте наклейку и идентификацией типа газа на газовый клапан.





Наклейте наклейку и идентификацией типа газа на шильдик котла.

## 7.9 Контроль соотношения Газ/Воздух.

Настройка горелки по соотношению газ/воздух позволяет качественно сжигать газ; эта настройка произведена на заводе и не требует настройки при пуске. Тип газа, на котором должно работать устройство указано в идентификационной табличке (шильдике) котла. Использовать котел можно только с допустимым типом газа.

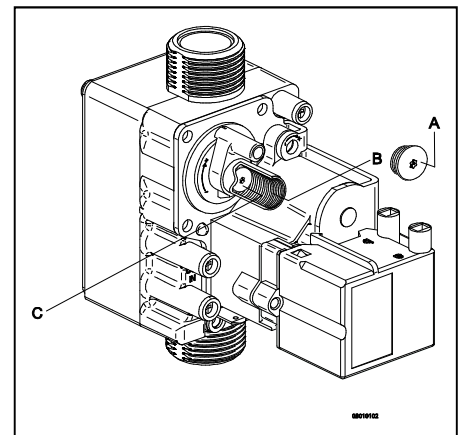
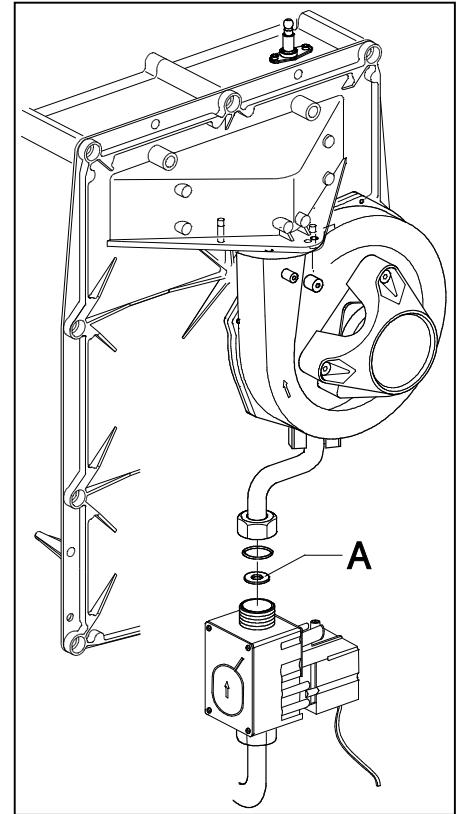
При необходимости, котел может быть перенастроен на использование другого типа газа с помощью установки соответствующего ограничителя расхода газа. В таблице ниже представлены данные об ограничителях (редукционных шайбах).

Табл.1, Типы газа и варианты редукционных шайб

Модель	Арт. шайбы	Тип газа	
		Природный газ 20 мБар	Пропан G31 30/37/50 мБар
Тип редукционной шайбы			
Компакт HRE eco 18/24	406	600	480
Компакт HRE eco 24/28	362	655	525
Компакт HRE eco 30/36			

Произвести настройку соотношения газ/воздух можно только с помощью газоанализатора, содержащего ячейку O<sub>2</sub>. Настройка вначале производится при максимальной мощности, а затем при минимальной (см. раздел 7.10.1 и **Ошибка! Источник ссылки не найден.**). В таблице следующего раздела показаны нормальные значения O<sub>2</sub> и CO<sub>2</sub>.

В случае, если значения CO<sub>2</sub> и O<sub>2</sub> не определяется правильно, то попробуйте сначала настроить значения на минимальной мощности (см. Раздел § 7.10.3) по настройке газового клапана.




### Важное замечание

- При изменении значений CO<sub>2</sub> или O<sub>2</sub> передняя панель котла должна быть снята.
- Погрешность газоанализатора O<sub>2</sub> должна быть ограничена +/- 0,3%
- Нормальные измерения могут быть проведены только в случае отсутствия избыточной тяги в дымоотводе (например, вызванной сильным боковым ветром).
- Если измерения выходят за допустимый диапазон измерений, проверьте котел на герметичность газовых соединений и корректных комплектующих, которые были установлены в котел, например, вентилятора или редукционной газовой шайбы. При замене газовых компонентов котла в обязательном порядке должны быть произведены измерения/настройки параметров сжигания газа.

## 7.10 Проверка качества сгорания топлива




### 7.10.1 Измерения при Максимальной тепловой мощности устройства.

1. Выключите котел, нажав кнопку  .  
Символ [-] отобразится на сервисном индикаторе.
2. Снимите переднюю панель отвернув два винта по бокам панели управления.
3. Снимите заглушку (X) на адаптере системы дымоудаления.
4. Установите измерительный зонд в измерительное отверстие.

#### Важное замечание



- Убедитесь, что перед установкой измерительного зонда в отверстие газоанализатор закончил стадию продувки/калибровки.
- Отверстие с измерительным зондом должно быть герметично закрыто для точных измерений.
- Конец измерительного зонда должен располагаться в центральной части дымоотводной трубы.

5. Включите устройство, нажав кнопку  .
6. Активируйте программу проведения сервисных измерений, одновременно нажав кнопку  и  (дважды). Символ «Н» отобразится на сервисном индикаторе.

#### Важное замечание



- Убедитесь, что на сервисном индикаторе отображается именно символ «Н», так как только в этом случае котел включается на максимальную мощность.

7. Подождите пока на экране газоанализатора не стабилизируются измеренные значения (минимально 3 минуты)
8. Запишите измеренные значения  $O_2(H)$  или  $CO_2(H)$   
 $O_2(H)$  = измеренное значение  $O_2$  при максимальной мощности  
 $CO_2(H)$  = измеренное значение  $CO_2$  при максимальной мощности
9. Сверьтесь с данными, представленными в таблицах 2a или 2b .

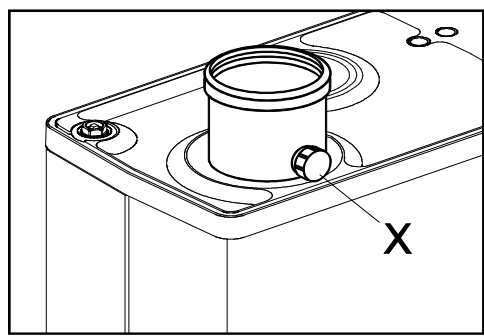
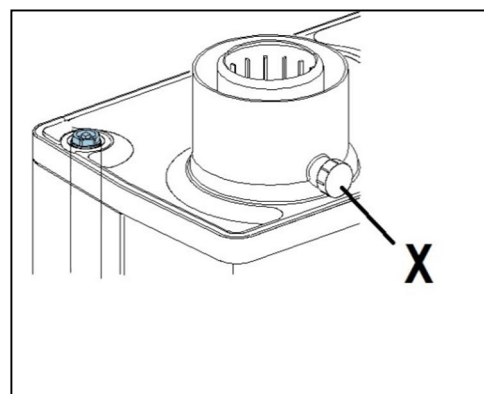
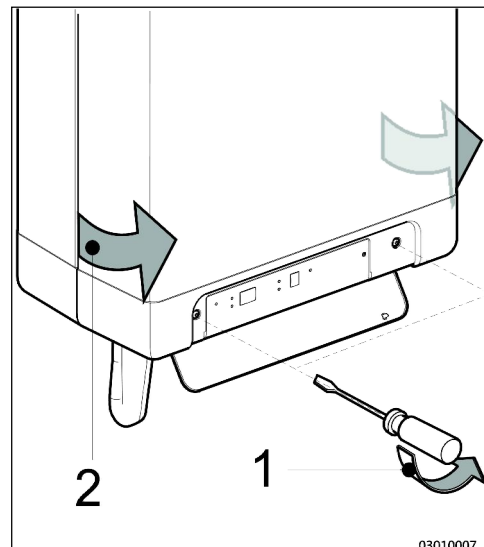
Таблица 2a: Предельное значение  $O_2(H)$  при максимальной мощности (со снятой передней панелью)

Значения	Тип газа	
	Метан G 20 $O_2$ [%]	Пропан G31 $O_2$ [%]
Макс.значение	5.60	6.05
Мин.значение	3.85	4.50

Таблица 2b: Предельное значение  $CO_2(H)$  при максимальной мощности (со снятой передней панелью)



Значения	Тип газа	
	Метан G 20 $CO_2$ [%]	Пропан G31 $CO_2$ [%]
Макс.значение	9.6	10.8
Мин.значение	8.6	9.8

10. Повторите процедуру измерений при Минимальной тепловой мощности котла (см. раздел **Ошибка! Источник ссылки не найден.**).



## 7.10.2 Измерения при Минимальной тепловой мощности устройства.

Перед проведением измерений на минимальной тепловой мощности котла вы должны провести измерения на максимальной тепловой мощности. Правильная настройка режима сгорания газа при максимальной тепловой мощности котла влияет на измерения значений O<sub>2</sub> или CO<sub>2</sub> при минимальной тепловой мощности. Ознакомьтесь подробнее с разделом 7.10.1 .

1. Активируйте программу проведения сервисных измерений, одновременно нажав кнопку  и  . Символ «L» отобразится на сервисном индикаторе.

Подождите пока на экране газоанализатора не стабилизируются измеренные значения (минимально 3 минуты)

2. Запишите измеренные значения O<sub>2</sub>(L) или CO<sub>2</sub>(L).

O<sub>2</sub>(L) = измеренное значение O<sub>2</sub> при минимальной мощности

CO<sub>2</sub>(L) = измеренное значение CO<sub>2</sub> при минимальной мощности

3. Сверьтесь с данными, представленными в таблицах 3а или 3б



Нижнее значение O<sub>2</sub> является измеряемым значением O<sub>2</sub>(H), получаемым при максимальной мощности. Верхнее значение CO<sub>2</sub> является измеряемым значением CO<sub>2</sub>(H), получаемым при максимальной мощности.

Таблица 3а: Предельное значение O<sub>2</sub>(L) при максимальной мощности (со снятой передней панелью)

Значения	Тип газа	
	Метан G 20	Пропан G31
	O <sub>2</sub> [%]	O <sub>2</sub> [%]
Макс.значение	6.00	6.65
Мин.значение	O <sub>2</sub> (H)	O <sub>2</sub> (H) + 0.5

Таблица 3б: Предельное значение CO<sub>2</sub>(L) при максимальной мощности (со снятой передней панелью)

Значения	Тип газа	
	Метан G 20	Пропан G31
	CO <sub>2</sub> [%]	CO <sub>2</sub> [%]
Макс.значение	CO <sub>2</sub> (H)	CO <sub>2</sub> (H) – 0.3
Мин.значение	8.4	9.4



### Важное замечание

- Соотношение газ/воздух находится в оптимальном диапазоне, если измеренные значения находятся в пределах верхних и нижних допустимых значений. Дополнительная регулировка, в этом случае, не требуется.
- Дополнительная регулировка может понадобиться в только если при значение показателей O<sub>2</sub> или CO<sub>2</sub>, измеренных при минимальной тепловой мощности, находится вне допустимых лимитов. Настройку необходимо произвести в соответствии с разделом 7.10.3 .



### Пример (для метана (G20))


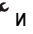
При максимальной тепловой мощности измерения показали, что O<sub>2</sub>(H) = 4.0 % . В этом случае значение O<sub>2</sub>(L) при минимальной тепловой мощности должно быть между 4 % (= это значение O<sub>2</sub>(H) и 6.05% , как указано в соответствующей таблице. Если измерения на минимальной тепловой мощности покажут отклонения от диапазона, то понадобится повести настройку газового клапана.

4. В случае отклонений от допустимого диапазона проведите настройку газового клапана в соответствии с разделом 7.10.3.


Если все в порядке, то переходите к пункту 6.

5. Установите переднюю панель корпуса котла и заверните крепежные винты.

Проверьте значение CO при минимальной тепловой мощности (= макс. 160 ppm)

6. Активируйте программу проведения сервисных измерений, одновременно нажав кнопку  и  (дважды). Символ «H» отобразится на сервисном индикаторе.

Проверьте значение CO при максимальной тепловой мощности (= макс. 160 ppm)

7. Выключите котел, нажав кнопку  .


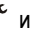
8. Извлеките измерительный зонд газоанализатора и закройте измерительное отверстие заглушкой.

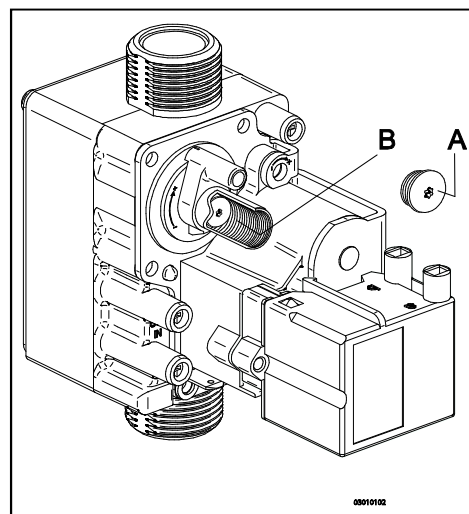
9. Проверьте герметичность установленной заглушки.

10. Включите котел и проверьте, что он функционирует в нормальном режиме.

### 7.10.3 Настройка соотношения газ/воздух на Мин. мощности устройства

Перед настройкой соотношения газ/воздух на минимальной мощности проведите настройку на максимальной мощности. Показатели O<sub>2</sub> or CO<sub>2</sub> на максимальной мощности являются базовыми для последующей настройки на минимальной мощности. Смотрите раздел 7.10.1 и **Ошибка! Источник ссылки не найден.** для измерений и настроек на максимальной мощности.

1. Снимите защитный колпачок (A) для того чтобы получить доступ к регулировочному винту (B).
2. Активируйте функцию принудительной работы котла на минимальной мощности, комбинацией кнопок  и . На сервисном индикаторе отобразится символ «L».
3. Подождите, пока измерения станут стабильными (минимум 3 минуты).
4. Измерьте значения O<sub>2</sub>(L) или CO<sub>2</sub>(L).
5. Настройте, используя винт (B) до корректных значений O<sub>2</sub>(L) или CO<sub>2</sub>(L). Смотрите таблицы 5a или 5b с нормальными значениями данных характеристик.



- Используйте подходящую таблицу (4a и 5a для метана, 4b и 5b для пропана).
- Значения, измеренные при максимальной мощности обозначаются как (CO<sub>2</sub>(H) или O<sub>2</sub>(H)). Поверните регулировочный винт по часовой стрелке для увеличения значения CO<sub>2</sub> и уменьшения значения O<sub>2</sub>. Поворачивайте винт против часовой стрелки для увеличения значения O<sub>2</sub> и снижения значения CO<sub>2</sub>.
- Регулируйте значения с маленьким шагом, так как данные новых измерений появляются с некоторой задержкой.

Таблица 4a: Нормальные значения O<sub>2</sub> при минимальной мощности котла, использующего природный газ(метан) G20 (со снятой передней панелью)

Метан G20 (20 мБар)	
Измеряемая величина при максимальной мощности (см. раздел 7.10.1)	Значение величины при минимальной мощности (= 0.5 x O <sub>2</sub> (H) + 3.0)
O <sub>2</sub> (H) [%]	O <sub>2</sub> (L) [%]
5.60	5.80 ±0.2
5.30	5.65 ±0.2
5.00	5.50 ±0.2
4.70	5.35 ±0.2
4.40	5.20 ±0.2
4.10	5.05 ±0.2
3.85	4.90 ±0.2

Таблица 4b: Нормальные значения O<sub>2</sub> при минимальной мощности котла, использующего газ пропан G31 (со снятой передней панелью)

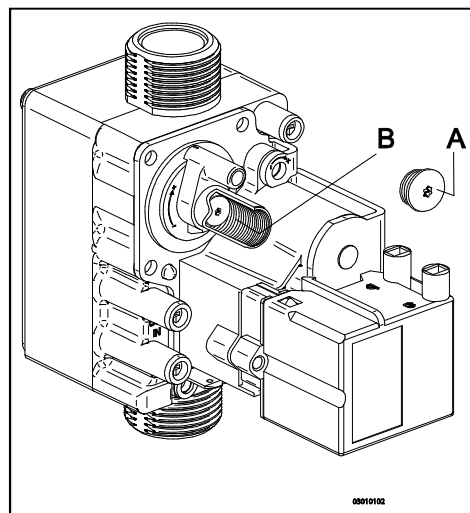
Пропан G31 (30 и 50 мБар)	
Измеряемая величина при максимальной мощности (см. раздел 7.10.1)	Значение величины при минимальной мощности (= O <sub>2</sub> (H) + 0.5)
O <sub>2</sub> (H) [%]	O <sub>2</sub> (L) [%]
6.05	6.55 ±0.2
5.70	6.20 ±0.2
5.40	5.90 ±0.2
5.10	5.60 ±0.2
4.80	5.30 ±0.2
4.50	5.00 ±0.2

Таблица 5а: Допустимые значения CO<sub>2</sub> при минимальной мощности котла, использующего природный газ(метан) G20 (со снятой передней панелью)

Метан G20 (20 мБар)	
Измеряемая величина при максимальной мощности (см. раздел 7.10.1)	Значение величины при минимальной мощности (= 0.5 x CO <sub>2</sub> (H) + 4.2)
CO <sub>2</sub> (H) [%]	CO <sub>2</sub> (L) [%]
9.6	9.0 ±0.1
9.4	8.9 ±0.1
9.2	8.8 ±0.1
9.0	8.7 ±0.1
8.8	8.6 ±0.1
8.6	8.5 ±0.1

Таблица 5b: Допустимые значения CO<sub>2</sub> при минимальной мощности котла, использующего газ пропан G31 (со снятой передней панелью)

Пропан G31 (30 и 50 мБар)	
Измеряемая величина при максимальной мощности (см. раздел 7.10.1)	Значение величины при минимальной мощности (= CO <sub>2</sub> (H) - 0.3)
CO <sub>2</sub> (H) [%]	CO <sub>2</sub> (L) [%]
10.8	10.5 ±0.1
10.6	10.3 ±0.1
10.4	10.1 ±0.1
10.2	9.9 ±0.1
10.0	9.7 ±0.1
9.8	9.5 ±0.1



**Пример (для метана (G20))**

При измерениях на максимальной мощности значение O<sub>2</sub>(H) составило 4.1 %. Установка O<sub>2</sub>(L) при минимальной мощности 5.05 ± 0,2 %

- Установите обратно заглушку (A)
- Проведите повторные измерения значений при максимальной и минимальной мощности ( 7.10.1 и **Ошибка! Источник ссылки не найден.**) для контроля произведенных настроек.



**Важное замечание**

Все работы, связанные с газовой частью котла должен проводить только квалифицированный персонал.


При необходимости, котел может быть перенастроен на использование другого типа газа с помощью установки соответствующего ограничителя расхода газа.

## 8. НЕИСПРАВНОСТИ

### 8.1 Коды блокировок и неисправностей

Если индикатор блокировки быстро мигает, то это значит, что система управления зафиксировала какую-то неисправность. Код ошибки отображается на индикаторе температуры.

После устранения неисправности, необходимо в ручном режиме перезапустить котел.

Нажмите кнопку перезапуска  на панели котла.

В процессе работы котла следующие коды ошибок могут появиться:

Индикатор температуры	Описание	Возможное решение
10, 11, 12, 13, 14	Поломка темп.датчика S1	<ul style="list-style-type: none"> <li>Проверьте проводку на обрыв</li> <li>Замените датчик температуры S1</li> </ul>
20, 21, 22, 23, 24	Поломка темп.датчика S2	<ul style="list-style-type: none"> <li>Проверьте проводку на обрыв</li> <li>Замените датчик температуры S2</li> </ul>
0	Во время проверки темп.датчика обнаружена его поломка	<ul style="list-style-type: none"> <li>Замените датчик температуры S1 и/или S2</li> </ul>
1	Начинается перегрев	<ul style="list-style-type: none"> <li>Воздух в трубопроводах системы отопления</li> <li>Цирк.насос не работает</li> <li>Слишком маленький проток теплоносителя в системеотопления</li> <li>Датчик протока ГВС заливает</li> </ul>
2	Показания датчиков S1 и S2 перепутаны	<ul style="list-style-type: none"> <li>Проверьте винтовую клеему датчиков</li> <li>Замените датчик температуры S1 или S2</li> </ul>
4	Нет пламени	<ul style="list-style-type: none"> <li>Газовый кран закрыт</li> <li>Нет или не правльный зазор электрода розжига</li> <li>Давление газа слишком маленькое</li> <li>Не подается питание на газовый клапан или устройство розжига.</li> </ul>
5	Сигнал наличия пламени слишком слабый	<ul style="list-style-type: none"> <li>Засор в дренажной системе отвода конденсата</li> <li>Проверьте настройку газового клапана</li> </ul>
6	Не удается обнаружить пламя	<ul style="list-style-type: none"> <li>Замените провод розжига + штекер электрода</li> <li>Замените устройство розжига</li> <li>Замените систему управления</li> </ul>
8	Скорость вентилятора не соответствует заданной	<ul style="list-style-type: none"> <li>Пробой в вентиляторе на корпус</li> <li>Перепутаны проводники Нейтраль / Земля</li> <li>Проверьте проводку на предмет плохих контактов</li> <li>Замените вентилятор</li> </ul>
29,30	Реле газового клапана не работает	<ul style="list-style-type: none"> <li>Замените систему управления</li> </ul>

### 8.2 Прочие неисправности

#### 8.2.1 Горелка не производит розжиг

Возможная причина:

Решение:

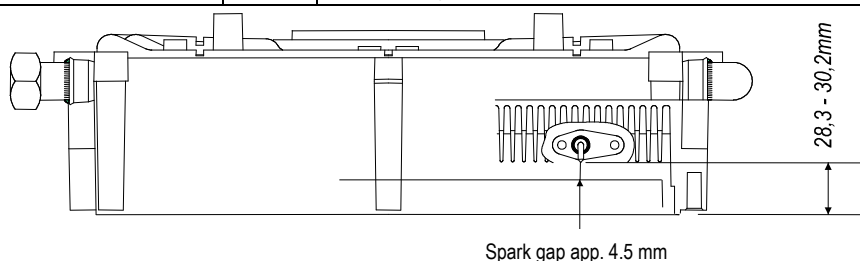
Закрыт газовый кран.	Да ➔	Откройте газовый кран.
Нет ↓		
Воздух в газовой трубе.	Да ➔	Удалите воздух из газовой трубы.
Нет ↓		
Слишком низкое давление газа.	Да ➔	Обратитесь в газоснабжающую организацию.
Нет ↓		
Нет розжига.	Да ➔	Замените электрод розжига.
Нет ↓		
Блок розжига или газовый клапан не работают.	Да ➔	Проверьте контактные группы. Проверьте наконечник электрода розжига. Замените устройство розжига.
Нет ↓		
Настройка соотношения газ/воздух неправильная.	Да ➔	Проверьте настройки. См. Раздел по настройке газового клапана.
Нет ↓		
Вентилятор не работает.	Да ➔	Проверьте проводку. Проверьте предохранители, при необходимости

		замените вентилятор.
Нет ↓		
Загрязнения в вентиляторе.	Да ➔	Почистите вентилятор.
Нет ↓		
Газовый клапан не работает.	Да ➔	Замените газовый клапан. Произведите настройку газового блока.

### 8.2.2 Горелка разжигается с хлопком

Возможная причина:

Давление газа в магистрали слишком высокое.	Да ➔	Решение: Поломан главный регулятор давления в сети. Свяжитесь с газоснабжающей организацией.
Нет ↓		
Не правильный зазор электрода розжига	Да ➔	Замените электрод розжига Проверьте зазор электрода розжига.
Нет ↓		
Настройка газ/воздух не правильная.	Да ➔	Проверьте установки. См. Раздел по настройке газ/воздух.
Нет ↓		
Слабая искра.	Да ➔	Проверьте зазор электрода розжига. Замените электрод розжига. Замените устройство розжига.



### 8.2.3 Звук резонирования в горелке

Возможная причина:

Давление газа слишком низкое	Да ➔	Решение: Зауженная газовая подводка или поломка главного газового регулятора. Свяжитесь с газоснабжающей организацией.
Нет ↓		
Подсос продуктов сгорания в воздуховод	Да ➔	Проверьте подачу воздуха и дымоотвод
Нет ↓		
Настройка газ/воздух не правильная.	Да ➔	Проверьте настройку газ/воздух.

### 8.2.4 Не нагревается система отопления

Возможная причина:

Установка температуры комнатного термостата или настройка погодного регулирования не правильно выполнены	Да ➔	Решение: Проверьте проводку. Проверьте или замените термостат. Проверьте настройки системы погодного регулирования.
Нет ↓		
Нет тока в цепи (24В).	Да ➔	Проверьте проводку в соответствии со схемой Проверьте колодку X4. Замените неисправную систему управления.
Нет ↓		
Насос не работает	Да ➔	Проверьте подачу электропитания Проверьте колодку X2. Замените неисправный насос. Замените неисправную систему управления.
Нет ↓		
Горелка не разжигается в режиме Отопление: датчик S1 или S2 повреждены.	Да ➔	Замените датчик температуры S1 или S2. См. раздел с кодами ошибок.



Нет ↓		
Горелка не разжигается	Да ➔	См. раздел «Горелка не разжигается»
<b>8.2.5 Тепловая мощность снижена</b>		
Возможная причина:		
При макс. оборотах вентилятора тепловая мощность снижена более чем на 5%.	Да ➔	Решение: Проверьте систему удаления конденсата, возможно засорена Произведите очистку котла или системы отопления
<b>8.2.6 Температура в отопительном контуре не достигает заданной</b>		
Возможная причина:		
Установка температуры комнатного термостата не правильная	Да ➔	Решение: Проверьте настройки и если необходимо настройте: ток в цепи 0.1А.
Нет ↓		
Слишком низкая установка температуры котла	Да ➔	Поднимите температуру теплоносителя (см. Раздел управления режимом Отопления). Проверьте сопротивление датчика наружной температуры. При необходимости: замените.
Нет ↓		
Насос работает в неправильном режиме. Низкие настройки.	Да ➔	Увеличьте скорость (мощность) насоса или замените насос.
Нет ↓		
Нет циркуляции в отопительном контуре.	Да ➔	Проверьте циркуляцию в системе отопления: по крайней мере в 2-3 радиаторах клапаны должны быть открыты.
Нет ↓		
Мощность котла установлена не в соответствии с текущей системой отопления	Да ➔	Настройте мощность котла. См. Настройку максимальной мощности котла.
Нет ↓		
Теплообменник загрязнен.	Да ➔	Произведите очистку теплообменника со стороны отопительного контура.
<b>8.2.7 Не нагревается горячая вода</b>		
Возможная причина:		
Распределительный клапан сломан	Да ➔	Решение: Проток менее <2,0 л / мин. Замените распределительный клапан
Нет ↓		
На датчике расхода нет напряжения (5 В постоянного тока)	Да ➔	Проверьте проводку и подключения в соответствии с электросхемой котла.
Нет ↓		
Горелка не работает: сбой датчика S3	Да ➔	Замените датчик S3
Нет ↓		
Горелка не разжигается	Да ➔	См. раздел «Горелка не разжигается»
<b>8.2.8 Горячая вода выходит с более низкой температурой</b>		
Возможная причина:		
Слишком высокий расход ГВС	Да ➔	Решение: Ограничьте расход
Нет ↓		
Установлена низкая температура ГВС	Да ➔	Изменить параметр температуры ГВС в соответствии с разделом 7.1
Нет ↓		
Плохой теплообмен из-за простоя котла или ограничения потока из-за засора теплообменника.	Да ➔	Удалите накипь, прочистите теплообменник котла
Нет ↓		
Температура холодной воды на входе <10 ° С.		



## 9. СЕРВИСНОЕ ОБСЛУЖИВАНИЕ

Котел и сопутствующие инженерные системы должны проверяться и при необходимости очищаться по крайней мере один раз в год. Данные работы может выполнять только квалифицированный авторизованный персонал.

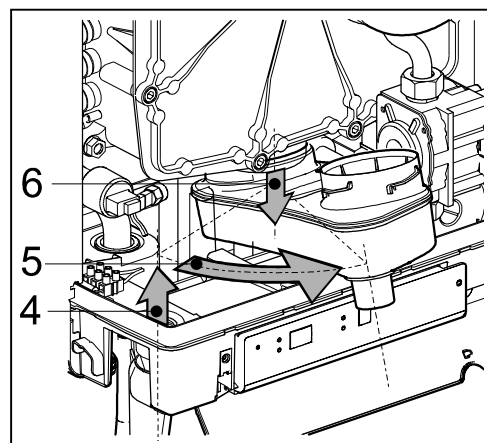
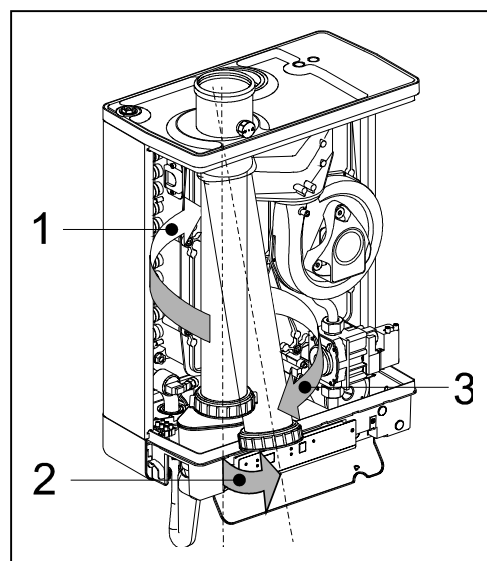
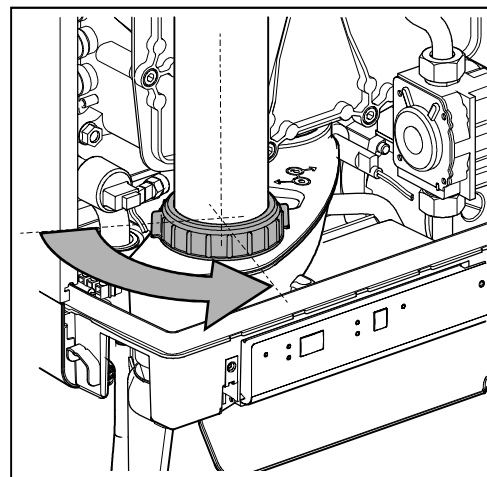


### ВНИМАНИЕ

Все работы, связанные с газовыми частями оборудования может проводить только квалифицированный специалист. Если устройство совсем недавно работало, то некоторые детали могут быть горячими.

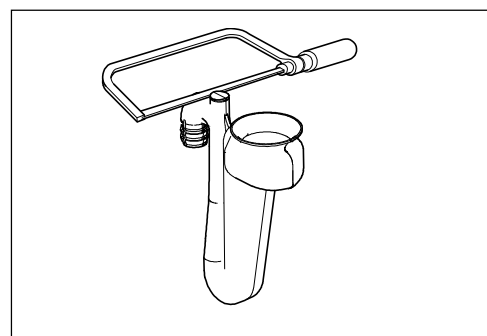
#### 9.1.1 Разборка

1. Выключите устройство кнопкой ①.
2. Выньте вилку электропитания из розетки.
3. Закройте газовый кран.
4. Отверните два винта, расположенные по бокам панели управления и выньте её.
5. Подождите пока котел охладится.
6. Отверните фиксирующую дымоотводной трубы, повернув ее против часовой стрелки.
7. Сдвиньте дымоотводную трубу вверх (1), поворачивая ее против часовой стрелки. Потяните нижнюю часть трубы на себя (2) и выньте трубу, поворачивая ее против часовой стрелки и сдвигая вниз (3).
8. Приподнимите левую часть конденсационного лотка, предварительно отсоединив сифон (4), и поверните лоток вправо высвободив патрубок подключения сифона из корпуса котла (5). Нажмите на заднюю часть лотка чтобы снять его с раструба теплообменника (6), и вытащите лоток из котла.
9. Снимите штекер электропитания с вентилятора и устройство розжига с газового клапана.
10. Отверните газовое соединение под газовым клапаном.
11. Отверните крепежные винты, расположенные на крышке горелки, и снимите ее вместе с вентилятором и газовым блоком (прим: убедитесь, что демонтаж не вызовет поломку горелки, термоизоляционной панели, газового блока или вентилятора)
12. Снимите металлические турболизаторы, расположенные поперек теплообменника..



#### 9.1.2 Очистка

1. Очистите турболизаторы и ребра теплообменника начиная сверху и двигаясь вниз. Используйте мягкую щетку или сжатый воздух.
2. Очистите нижнюю часть теплообменника.
3. Промойте лоток сбора конденсата.
4. Промойте сифон конденсатоотводчика (если необходимо, то верхняя заглушка может быть срезана.)




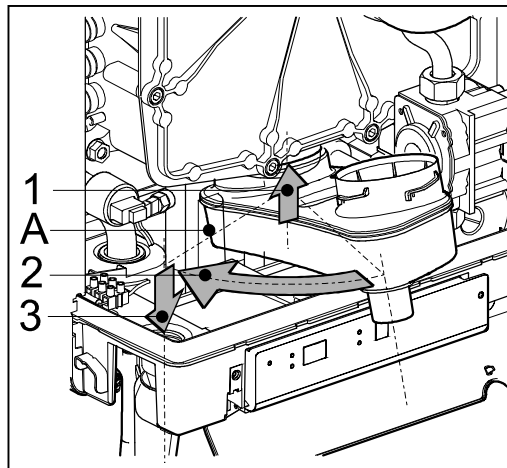
### 9.1.3 Сборка



При установке уплотнений обязательно проверяйте их на наличие повреждений, перетертостей, переломов и пр. При необходимости замените. Также вы должны проверить уплотнения на предмет правильной установки в котел.

**Неправильная установка датчиков S1 и/или S2, турболизаторов, могут привести к повреждению теплообменника..**

1. Установите турболизаторы в посадочные места на теплообменнике.
2. Проверьте, что кольцевое уплотнение передней крышки теплообменника установлено корректно. Установите переднюю крышку теплообменника и накрутите крепежные винты с шайбами. После установки всех винтов затяните (не сильно, «от руки») винты, используя перекрестный метод затяжки.
3. Подключите газовый патрубок к газовому блоку.
4. Подключите штекер питания вентилятора и установите устройство розжига на газовый клапан.
5. Установите лоток сбора конденсата, надев ответную часть на раструб теплообменника (1), в положении, когда патрубок подключения сифона расположен за пределами корпуса котла. Далее поверните лоток влево (2) и расположите на месте, аккуратно надавив на левый край лотка вниз (3). Убедитесь, что располагая лоток, опираетесь на предназначенные посадочные места (А).
6. Заполните сифон водой и присоедините его к патрубку лотка сбора конденсата снизу котла
7. Установите дымоотводную трубу, вращая верхнюю часть вокруг ответной части коаксиального адаптера. Вставьте нижнюю часть трубы в отверстие на лотке сбора конденсата и затяните фиксирующую гайку, повернув ее по часовой стрелке.
8. Откройте газовый кран и проверьте газовые соединения на отсутствие утечек.
9. Проверьте тепловой контур и контур ГВС на отсутствие утечек воды.
10. Вставьте электрическую вилку в розетку.
11. Включите котел кнопкой .
12. При включении вентилятора проверьте крышку горелки и части дымоотводной системы на отсутствие утечек.
13. Проверьте настройки газ/воздух в соответствии с разделом 7.10. Наденьте переднюю крышку корпуса котла, заверните винты по бокам панели управления.
14. Проверьте реакцию котла на запросы нагрева системы отопления и ГВС.



## 10. ТЕХНИЧЕСКИЕ СПЕЦИФИКАЦИИ

Категория дымоотведения	B23; B33; C13; C 33; C 43; C53; C63; C83: C93
Диапазон давления газовой сети	20 - 30 mbar
Категория газа	II2L3P

Технические характеристики	Компакт HRE eco 18/24	Компакт HRE eco 24/28	Компакт HRE eco 30/36
----------------------------	-----------------------	-----------------------	-----------------------

ГВС				
Ном. Теплопроизводительность **	кВт	5,6 – 22,1	7.1 – 28.0	7.2 – 27.3
Тепловая мощность	кВт	6,1 – 21,0	7.8 – 27.0	7.1 – 26.3
Порог потребления ГВС	л/мин	2.0	2.0	2.0
Расход ГВС, темп. 60°C	л/мин	6.0	7.5	9.0
Расход ГВС, темп. 40°C(средняя)	л/мин	10	12.5	15
Температура ГВС	°C	60	60	60
Потеря давления в котле	бар	См. раздел 5.2	См. раздел 5.2	См. раздел 5.2

Отопление				
Ном. Теплопроизводительность **	кВт	5,6 – 18,7	7.1 – 23.7	7.2 – 27.3
Полезная мощность при 80/60°C**	кВт	5,4 – 17,8	6.9 – 22.8	7.1 – 26.3
Полезная мощность при 50/30°C**	кВт	5,9 – 18,5	7.6 – 23.4	7.8 – 27.1
Макс. Давление теплоносителя	бар	3	3	3,0
Макс. темп. теплоносителя	°C	90	90	90

Прочие данные				
Потребление газа (G20)	м³/ч	0,58 – 2,29	0,74 - 2,91	0,76 – 3,39
Потребление газа (G31)	м³/ч	0,41 - 1,63	0,52 - 2,06	0,53 – 2,41
Гидравлическое сопротивление	mWk	См. раздел 7.6		


Электрическая часть				
Напряжения электрической сети	В	230		
Класс безопасности	IP	IP44 (B23, B33 = IP20)		
Потребление энергии: работа	Вт	80		
Потребление энергии: ожидание	Вт	2		

Габаритные размеры и масса				
Высота	мм	590	650	710
Ширина	мм	450	450	450
Глубина	мм	240	240	240
Масса	кг	30	33	36

### 10.1 Сопротивления NTC - датчиков

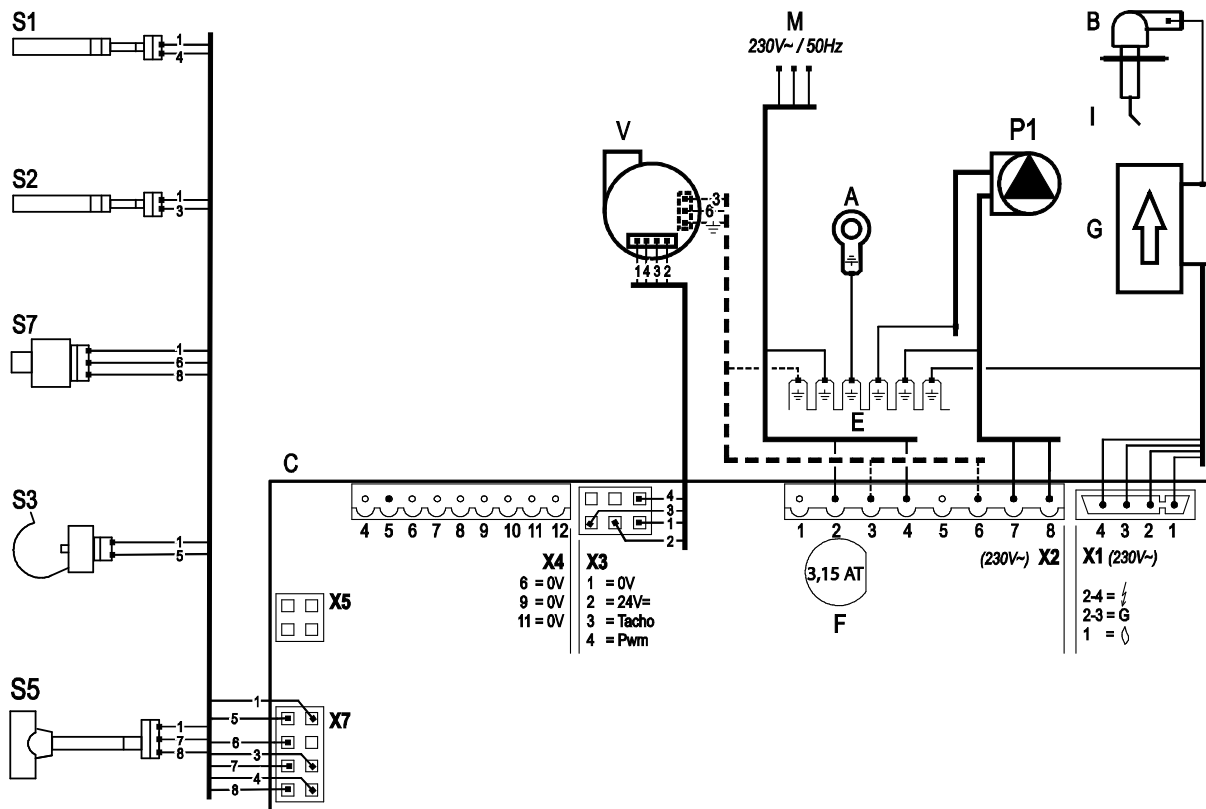
Тип - NTC 12кОм							
T [°C]	R [Ом]	T [°C]	R [Ом]	T [°C]	R [Ом]	T [°C]	R [Ом]
-15	76020	15	18300	45	5522	75	1994
-10	58880	20	14770	50	4609	80	1717
-5	45950	25	12000	55	3863	85	1467
0	36130	30	9805	60	3253	90	1266
5	28600	35	8055	65	2752	95	1096
10	22800	40	6653	70	2337	100	952

## 10.2 Характеристики оборудования в соответствии с CELEX-32013R0811, ANNEX IV

Поставщик	ACV International Oude vijverweg 6 B-1653 Dworp Belgium		
Модель	Компакт HRE eco 18/24	Компакт HRE eco 24/28	Компакт HRE eco 30/36
Класс энергетической эффективности	A	A	A
Полезная мощность кВт	18	23	26
Средняя годовая эффективность %	93	93	93
Потребление электроэнергии Вт	54	69	79
Эквивалентный уровень шума (L <sub>WA</sub> ) dBa	45	45	45
Заявленный объем воды ГВС -	L	XL	XL
Класс энергоэффективности нагрева ГВС -	A	A	A
Энергоэффективность нагрева ГВС (η <sub>WH</sub> ) %	83	85	85
Годовое потребление электроэнергии (AEC) kWh	14	17	17
Годовое потребление топлива (AFC) kWh	3223	5145	5132
 <p><b>ВНИМАНИЕ</b></p> <ul style="list-style-type: none"> <li>Пожалуйста, ознакомьтесь с инструкцией перед установкой данного устройства.</li> <li>Данное устройство не предназначено для использования лицами (включая детей) с ограниченными физическими, сенсорными или умственными способностями, или недостатком опыта и знаний; без надзора или Инструкций по использованию прибора с помощью лица, ответственного за их безопасность.</li> <li>Котел и сопутствующие инженерные системы должны проходить обслуживание не менее одного раза в год. Обслуживание вправе проводить только авторизованный квалифицированный персонал. Дополнительные сведения содержатся в разделе <b>Ошибка! Источник ссылки не найден.</b></li> <li>Устройство можно протирать влажной тряпкой. Не используйте едкие или абразивные очистители.</li> </ul>			

### 10.3 Электрическая схема Компакт HRE eco

- |                                    |  |   |
|------------------------------------|--|---|
| <b>A</b> Заземление теплообменника | <b>G</b> Газовый клапан + устройство розжига | <b>S1</b> Темп.датчик подача            |
| <b>B</b> Штекер электрода розжига  | <b>I</b> Электрод розжига/ионизации          | <b>S2</b> Темп.датчик возврат           |
| <b>C</b> Контроллер котла          | <b>M</b> Вилка 230В                          | <b>S3</b> Датчик ГВС                    |
| <b>E</b> Заземление                | <b>P1</b> Циркуляционный насос               | <b>S5</b> Датчик протока                |
| <b>F</b> Предохранитель (3.15 А)   | <b>V</b> Вентилятор                          | <b>S7</b> Датчик давления теплоносителя |



Колодка X4 24V~	6-7		Комнатный термостат Вкл/выкл 0,1А 24V~ и/или термостат защиты от замерзания
	8-9		Датчик уличной температуры 12кОм/25°C
	9-10		Темп.датчик или термостат бойлера (используйте НО-пару контактов)
	11-12		Термостат OpenTherm (при использовании контакты 6-7 должны быть разомкнуты)
Колодка X2 230V~	2-4		Электропитание (2=Фаза, 4=Нейтраль)
	3-6		Электроснабжение для вентилятора (230 В) – только для модели HRE Solo 40
	7-8		Электроснабжение циркуляционного насоса (8=Фаза, 7=Нейтраль)
	3-5-6		Привод переключающего клапана теплых полов (3=Фаза питания (коричн.), 5=Фаза переключения (черн.), 6=Нейтраль(синий)), (например, привод VC4013 Honeywell 230V~)
Колодка X5		Интерфейс соединения с ПК	