



Техническая документация

Газовые конденсационные котлы серии ComfortLine CGB-2(K) • CGW-2 • CGS-2 • CSZ-2



© LUNDA



Газовые конденсационные котлы серии ComfortLine

Газовые конденсационные котлы серии ComfortLine	CGB-2	Стр. 3
	CGB-2(K)	Стр. 4
	CSW-120	Стр. 4
	CGW-2	Стр. 5
	CGS-2L	Стр. 6
	CGS-2R	Стр. 7
	CSZ-2	Стр. 8
Технические характеристики	CGB-2 / CGB-2(K)	Стр. 10
	CGW-2	Стр. 12
	CGS-2L	Стр. 14
	CGS-2R	Стр. 16
	CSZ-2	Стр. 18
	CSW-120	Стр. 20
Дополнительное регулирующее оборудование	Стр. 22	
Воздуховод/дымоход	Стр. 26	
Дополнительное оборудование	Стр. 28	

Газовые конденсационные котлы серии ComfortLine

Преимущества газовых конденсационных котлов компании WOLF мощностью до 24 кВт CGB-2(K) / CGW-2 / CGS-2 / CSZ-2



- Газовые конденсационные котлы с закрытой камерой сгорания, для эксплуатации с забором воздуха из помещения или из атмосферы
- Высокий КПД до 110 % (Hi) / 99 % (Hs) для максимально возможного использования энергии
- При эксплуатации на природном газе выполняются условия для маркировки знаком экологической безопасности «Голубой ангел» согласно RAL-UZ 61
- Горелка с полным предварительным смешиванием для эксплуатации на природном газе E, LL и сжиженном газе, бесступенчатая регулировка тепловой мощности от 1,8 кВт
- Серийное оснащение расширительным баком, регулируемым высокопроизводительным насосом (EEI < 0,23) и 3-ходовым клапаном
- Теплообменник системы отопления оснащен запатентованной выдвигаемой камерой сгорания, для выполнения сервисных работ без слива теплоносителя
- Теплообменник системы отопления с инновационным покрытием компании Wolf «ALUPro»
- Быстрый монтаж, простое управление и обслуживание с удобным доступом ко всем компонентам
- Простое измерение показателей отходящих газов снаружи без вскрытия котла
- Эффективная технология сжигания топлива благодаря адаптируемому к газу, самокалибруемому регулированию сгорания вне зависимости от типа и качества газа
- Перенастройка на другой вид газа автоматически производится устройством, не требуется комплект для переоснащения и измерение параметров системы регулирования
- Автоматическая настройка CO₂ посредством самокалибруемого регулирования для безупречно низкой эмиссии вредных веществ
- Возможность дистанционного управления новой системы регулирования WRS компании Wolf с помощью смартфона или компьютера
- Оптимальное использование теплоты сгорания благодаря регулированию по разнице температур между подающей и обратной линией без перепускного клапана, не требуется подъем температуры в обратной линии
- Обмен данными через смартфон, ноутбук, компьютер или модуль LAN/WLAN ISM7i

Газовый конденсационный котел CGB-2-14, -20, -24 для отопления



Газовый конденсационный котел для отопления с возможностью подключения к водонагревателю для ГВС, например, CSW-120

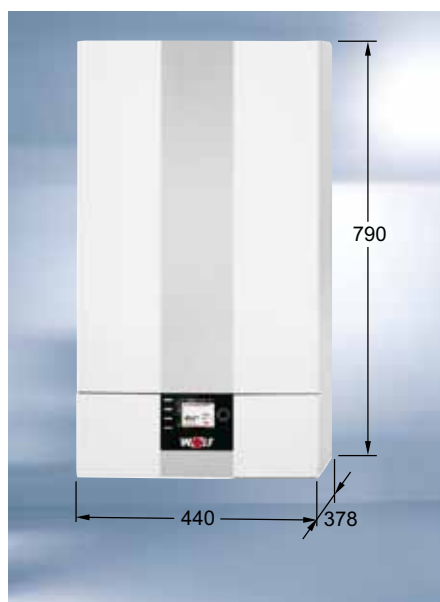
- Диапазон регулирования при температуре в подающей/обратной линии 50/30 °C:

CGB-2-14	2,1–15,2 кВт
CGB-2-20	4,4–20,4 кВт
CGB-2-24	5,6–25,8 кВт
- Повышенная мощность при нагреве водонагревателя:

CGB-2-20	22,2 кВт
CGB-2-24	27,1 кВт

Газовые конденсационные котлы серии ComfortLine

Газовый конденсационный котел CGB-2K-20, -24 для отопления и ГВС



Газовый конденсационный котел для отопления и ГВС со встроенным теплообменником ГВС из нержавеющей стали

- Для гигиенически правильной подготовки воды для ГВС с учетом потребности
- Постоянная температура забора благодаря точному регулированию расхода
- Диапазон регулирования при температуре в подающей/обратной линии 50/30 °С:

CGB-2K-20 4,4–20,4 кВт

CGB-2K-24 5,6–25,8 кВт

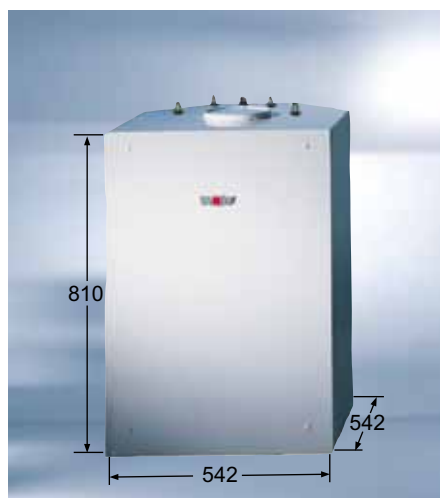
- Повышенная мощность при подготовке воды для ГВС:

CGB-2K-20 22,2 кВт

CGB-2K-24 27,1 кВт



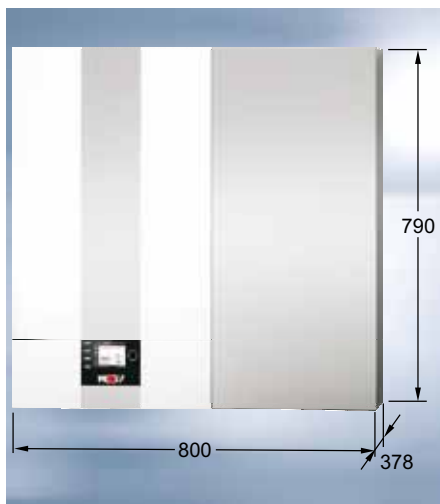
Водонагреватель для ГВС CSW-120



- Подключения R^{3/4}" для подающей и обратной линии, холодной воды, горячей воды и циркуляции, расположены вверху на водонагревателе для упрощения монтажа, отверстие для очистки на верхней стороне водонагревателя
- Обшивка с белым порошковым покрытием, цвет RAL 9016
- Обшивка водонагревателя со вспененным жестким полиуретановым пенопластом, высокоэффективная теплоизоляция обеспечивающая, малые теплопотери
- Защита от коррозии благодаря эмалевому покрытию внутренней стенки бака и нагревательного змеевика согласно DIN 4753, часть 3
Дополнительная защита от коррозии с помощью магниевого защитного анода, встроенного в ревизионный люк
- Нагревательный змеевик с большой теплообменной поверхностью гарантирует малое время нагрева
- Высокая мощность подготовки воды для ГВС при непрерывной работе благодаря большой поверхности нагрева
- Подключение R^{1/2}" для слива воды со сливным краном и шланговым резьбовым подключением
- Регулируемые опоры
- 2 года гарантии

Газовые конденсационные котлы серии ComfortLine

Газовый конденсационный котел CGW-2-14/100L, -20/120L, -24/140L с высокопроизводительным водонагревателем послойного нагрева из нержавеющей стали

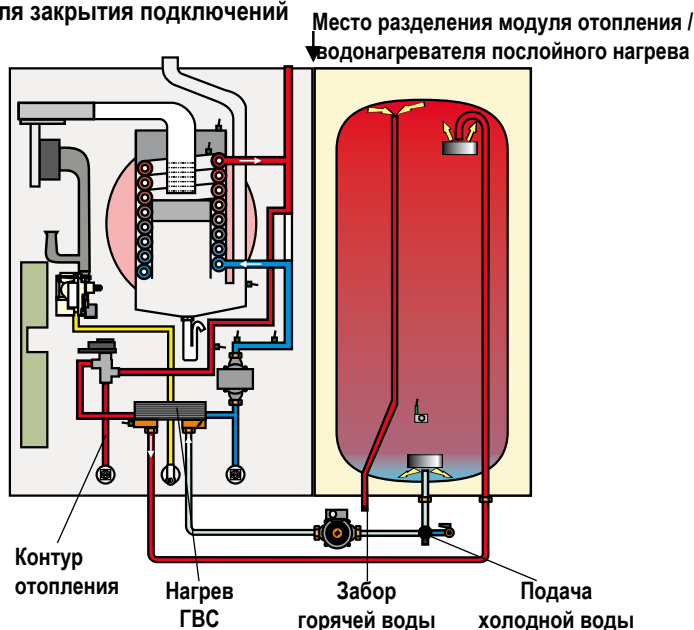


Газовый конденсационный котел имеет модульную конструкцию и состоит из котла с пластинчатым теплообменником из нержавеющей стали для нагрева ГВС и водонагревателя послойного нагрева из нержавеющей стали

- Диапазон модуляции при температуре в подающей/обратной линии 50/30 °С:

CGW-2-14/100L	2,1–15,2 кВт
CGW-2-20/120L	4,4–20,4 кВт
CGW-2-24/140L	5,6–25,8 кВт
- Повышенная мощность для водонагревателя послойного нагрева:

CGW-2-20/120L	22,2 kW
CGW-2-24/140L	27,1 kW
- Комфортный нагрев воды для ГВС, превышающий показатели водонагревателя косвенного нагрева (со змеевиком) объемом 100, 120 или 140 л
- Запатентованная система «Turbo ГВС» с направляющим распределением потоков обеспечивает плавное радиальное распределение воды и превосходную производительность по ГВС все элементы водонагревателя из нержавеющей стали
- С помощью CGW-2-14/100L можно за 10 минут наполнить ванну объемом около 140 л при температуре 40 °С
- Большая экономия эксплуатационных расходов благодаря эффективной подготовке горячей воды и инновационной изоляции с интегрированной системой кольцевого зазора (защищенный промышленный образец)
- Управляемый нагрев водонагревателя для максимальной энергоэффективности благодаря эффективному использованию теплоты сгорания (выдан европейский патент)
- Компактная конструкция в виде конденсационного котла и присоединенного к нему водонагревателя послойного нагрева обеспечивает минимальные расходы на монтаж и подключение
- Газовый конденсационный котел готов к подключению к электрической и газовой сети
- Возможно простое и быстрое разделение для монтажа на два готовых к транспортировке модуля весом 35 и 19 кг
- Для быстрого и профессионального монтажа в качестве дополнительного оборудования компания Wolf предоставляет:
 - соединительный комплект для подключения холодной и горячей воды с редукционным клапаном для наружного и скрытого монтажа
 - соединительный комплект для подключения холодной и горячей воды без редукционного клапана для наружного и скрытого монтажа
 - комплект для рециркуляции
 - комплект подключения для гелиосистемы
 - цоколь для закрытия подключений



Газовые конденсационные котлы серии ComfortLine

Газовый конденсационный котел CGS-2-14/120L, -20/160L, -24/200L с теплообменником ГВС из нержавеющей стали и стальным эмалированным водонагревателем послойного нагрева

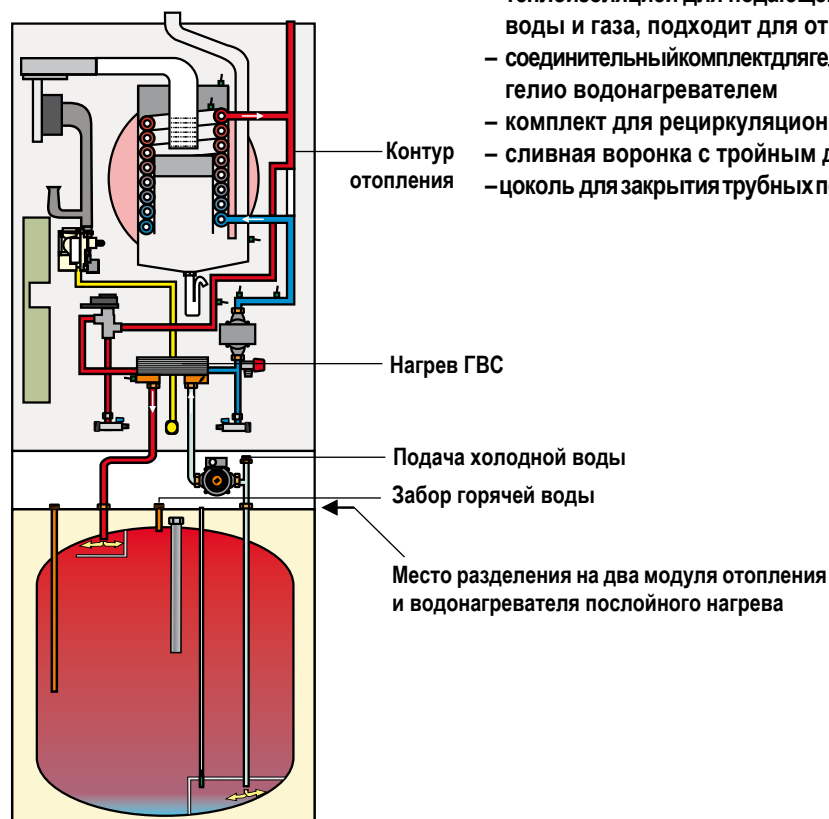


Газовый конденсационный котел имеет модульную конструкцию и состоит из газового конденсационного котла с теплообменником из нержавеющей стали для нагрева воды для ГВС и водонагревателя послойного нагрева

- Диапазон модуляции при температуре в подающей/обратной линии 50/30 °С:

CGS-2-14/120L	2,1–15,2 кВт
CGS-2-20/160L	4,4–20,4 кВт
CGS-2-24/200L	5,6–25,8 кВт
- Повышенная мощность при подготовке воды для

CGS-2-20/160L	22,2 кВт
CGS-2-24/200L	27,1 кВт
- Система «TurboStop» обеспечивает в водонагревателе послойного нагрева комфортную подготовку воды для ГВС, превышающую показатели водонагревателя косвенного нагрева объемом 120, 160 или 200 л
- Управляемый нагрев водонагревателя для максимальной энергоэффективности благодаря эффективному использованию теплоты сгорания (выдан европейский патент)
- С помощью CGS-2-20/160L можно за 10 минут наполнить ванну объемом около 230 л при температуре 40 °С; при использовании CGS-2-14/120L объем составляет около 190 л при температуре 40 °С
- Высокий показатель эффективности NL = 1,3 или 2,5 при нагреве с 10 до 60 °С
- Минимальные теплотери благодаря высокоэффективной изоляции, потребление энергии всего 1,0 кВт·ч в течение 24 часов
- Компактная конструкция в виде конденсационного котла с водонагревателем послойного нагрева. Возможно простое разделение для монтажа на два модуля весом 35 и 49 кг
- Для быстрого и профессионального монтажа в качестве дополнительного оборудования компания Wolf предлагает:
 - комплект подключения с гибкими трубами из нержавеющей стали, теплоизоляцией для подающей и обратной линии отопления, холодной / горячей воды и газа, подходит для открытого и скрытого монтажа
 - соединительный комплект для гелиосистемы с целью дополнительного управления гелио водонагревателем
 - комплект для рециркуляционной системы включая циркуляционный насос
 - сливная воронка с тройным держателем шланга
 - цоколь для закрытия трубных подключений с различными пробитыми отверстиями



Газовые конденсационные котлы серии ComfortLine

Газовый конденсационный котел CGS-2-14/150R, -20/150R, -24/150R с эмалированным стальным водонагревателем косвенного нагрева

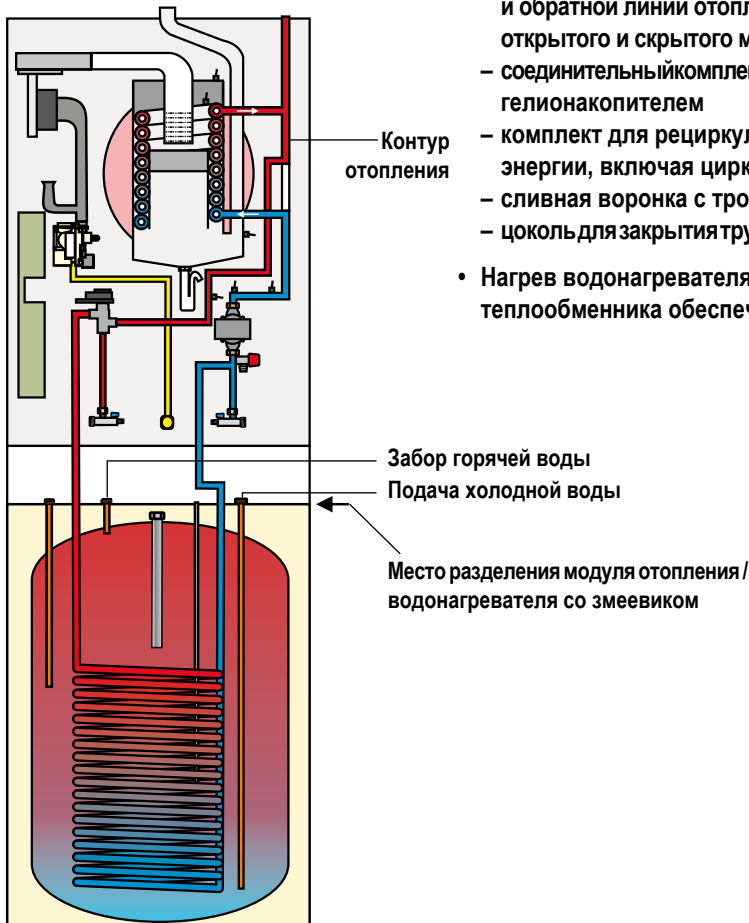


Газовый конденсационный котел имеет модульную конструкцию и состоит из газового конденсационного котла с водонагревателем косвенного нагрева

- Диапазон модуляции при температуре в подающей/обратной линии 50/30 °С:

CGS-2-14/150R	2,1–15,2 кВт
CGS-2-20/150R	4,4–20,4 кВт
CGS-2-24/150R	5,6–25,8 кВт
- Повышенная мощность при подготовке воды для ГВС:

CGS-2-20/150R	22,2 кВт
CGS-2-24/150R	27,1 кВт
- Управляемый нагрев водонагревателя для максимальной энергоэффективности благодаря эффективному использованию теплоты сгорания (выдан европейский патент)
- С помощью CGS-2-20/150R можно за 10 минут наполнить ванну объемом около 200 л при температуре 40 °С; при использовании CGS-2-14/150R объем составляет около 180 л при температуре 40 °С
- Высокий показатель эффективности $NL = 1,4$ или $1,8$ при нагреве с 10 до 60 °С
- Минимальные теплотери благодаря высокоэффективной изоляции, потребление энергии всего 1,47 кВт·ч в течение 24 часов
- Компактная конструкция в виде конденсационного котла с водонагревателем косвенного нагрева. Возможность простого разделения для монтажа на два модуля весом 35 и 80 кг
- Для быстрого и профессионального монтажа в качестве дополнительного оборудования компания Wolf предоставляет:
 - комплект подключения с гибкими трубами из нержавеющей стали, теплоизоляцией согласно Предписанию об экономии энергии для подающей и обратной линии отопления, холодной / горячей воды и газа, подходит для открытого и скрытого монтажа
 - соединительный комплект для гелиосистемы с целью дополнительного управления гелионакопителем
 - комплект для рециркуляционной системы согласно Предписанию об экономии энергии, включая циркуляционный насос
 - сливная воронка с тройным держателем шланга
 - цоколь для закрытия трубных подключений с различными пробитыми отверстиями
- Нагрев водонагревателя посредством прочного змеевика с большой площадью теплообменника обеспечивает минимальное время нагрева



Газовые конденсационные котлы серии ComfortLine

Представляя серию продукции CSZ-2, компания Wolf предлагает оптимальное и компактное решение: газовое конденсационное оборудование в комбинации с приготовлением воды для ГВС с помощью гелиосистемы, работа которой обеспечивает до 60 % энергии для объектов с полезной площадью до 150 м².

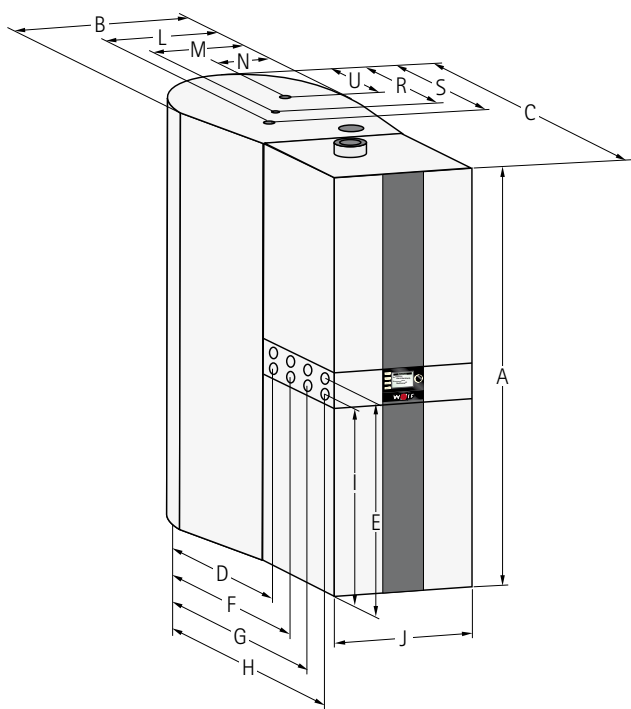


Энергосберегающий комплекс GSZ-2-14/300R, -20/300R, -24/300R серии ComfortLine

Энергосберегающий комплекс с CSZ-2 серии ComfortLine модульной конструкции имеет мощность отопления 1,8–27,1 кВт и предназначена для отопления и ГВС. В комплект поставки входят следующие компоненты:

- Газовый конденсационный котел, гелиоводонагреватель, насосная группа гелиосистемы с модулем управления SM1 и расширительный бак емкостью 25 или 10 л. Сборная емкость для рабочей жидкости гелиосистемы; базовая система регулирования для газового конденсационного котла с модулем управления BM-2 включая датчик наружной температуры
- Возможность остановки котла для повышения производительности от гелиосистемы
- Компактная конструкция, энергосберегающий комплекс с гелиосистемой помещается практически в любой нише
- Не требуется соблюдение боковых расстояний для обслуживания, так как все компоненты доступны спереди; со стороны подключения оставить небольшое расстояние
- Гелиоводонагреватель с высокоэффективной теплоизоляцией, включая изоляцию основания
- Подключения для контура отопления и гелиоконтура могут быть смонтированы слева или справа, подключения для горячей и холодной воды, а также циркуляции находятся сверху
- Серийная установка высокоэффективного насоса для контура гелиосистемы

Гидравлические подключения



ТИП	CSZ-2	14/300R 20/300R 24/300R
Высота *	A мм	1785
Ширина	B мм	604
Глубина	C мм	997
Подключаемая часть слева		
Подающая линия отопления	D / E мм	668 / 954
Обратная линия отопления	F / E мм	748 / 954
Подающая линия гелиосистемы	G / E мм	828 / 954
Обратная линия гелиосистемы	H / E мм	908 / 954
Подвод газа	H / I мм	908 / 889
Подключаемая часть справа		
Подающая линия отопления	F / E мм	748 / 954
Обратная линия отопления	D / E мм	668 / 954
Подающая линия гелиосистемы	H / E мм	908 / 954
Обратная линия гелиосистемы	G / E мм	828 / 954
Подвод газа	H / I мм	908 / 889
Ширина газ. конденсац. котла	J мм	440
Циркуляция	S / L мм	370 / 370
Горячая вода	R / M мм	300 / 300
Холодная вода	U / N мм	230 / 230
Подающая линия отопления, наруж. Ø	G	3/4"
Обратная линия отопления, наруж. Ø	G	3/4"
Подключение ГВС / циркуляция	G	3/4"
Подключение ХВС	G	3/4"
Подвод газа	R	1/2"
Подключение воздуховода/дымохода	мм	60/100

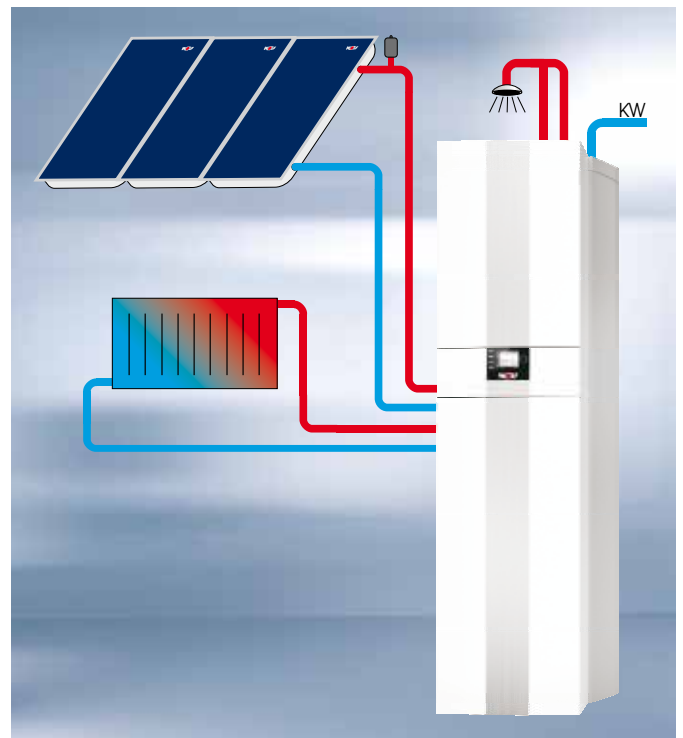
* Мин. высота помещения: 2,05 м с LAF 60/100
2,15 м с LAF 80/125
2,15 м с доп. оборудованием ГВС

Газовые конденсационные котлы серии ComfortLine

- **Энергосберегающий комплекс**, с закрытой камерой сгорания, для эксплуатации с забором воздуха из помещения или из атмосферы
- Высокий КПД до 110 % (Hi) / 99 % (Hs) для максимально возможного использования энергии
- При эксплуатации на природном газе выполняются условия для маркировки знаком экологической безопасности «Голубой ангел» согласно RAL-UZ 61
- Горелка с полным предварительным смешиванием для эксплуатации на природном газе E, LL и сжиженном газе, бесступенчатая регулировка тепловой мощности от 1,8 кВт
- Серийное оснащение расширительным баком, регулируемым высокопроизводительным насосом (EEI < 0,23) и 3-ходовым клапаном
- Теплообменник системы отопления оснащен запатентованной выдвижной камерой сгорания, для выполнения сервисных работ без слива теплоносителя
- Теплообменник системы отопления с инновационным покрытием компании Wolf «ALUPro»
- Быстрый монтаж, простое управление и обслуживание с удобным доступом ко всем компонентам
- Простое измерение показателей отходящих газов без вскрытия котла
- Эффективная технология сжигания топлива благодаря адаптируемому к газу, самокалибруемому регулированию сгорания вне зависимости от типа и качества газа
- Перенастройка на другой вид газа автоматически производится устройством, не требуется комплект для переоснащения и измерение параметров системы регулирования
- Автоматическая настройка CO₂ посредством самокалибруемого регулирования для безупречно низкой эмиссии вредных веществ
- Возможность дистанционного управления новой системы регулирования WRS компании Wolf с помощью смартфона или компьютера
- Оптимальное использование теплоты сгорания благодаря регулированию по разнице температур между подающей и обратной линией без перепускного клапана, не требуется подъем температуры в обратной линии
- Обмен данными через смартфон, ноутбук, компьютер или модуль LAN/WLAN ISM7i
- Диапазон регулирования при температуре в подающей/обратной линии 50/30 °C:

CSZ-2-14/300R	2,1–15,2 кВт
CSZ-2-20/300R	4,4–20,4 кВт
CSZ-2-24/300R	5,6–25,8 кВт
- Повышенная мощность при нагреве водонагревателя:

CSZ-2-20/300R	22,2 кВт
CSZ-2-24/300R	27,1 кВт
- **Гелиоводонагреватель**, объем 285 л, из стали, с двумя прочными гладкотрубными теплообменниками для приготовления большого объема воды, с эмалевым покрытием согласно DIN 4753
- Высокоэффективная теплоизоляция и малые теплотери благодаря высококачественной изоляции из жесткого полиуретанового пенопласта под фольгированной обшивкой бака
- Внутренняя стенка бака и теплообменники защищены от коррозии эмалью и магниевым защитным анодом
- Большая площадь теплообменников обеспечивает быстрый нагрев и высокую эксплуатационную мощность в течение длительного времени
- Регулирование работы с возможностью остановки котла для повышения производительности от гелиосистемы
- Компактная конструкция с размещением в одном корпусе, площадь для установки 600 x 1013 мм позволяет разместить этот энергосберегающий комплекс с гелиосистемой практически в любой нише
- Небольшие расстояния сбоку необходимы только со стороны подключения
- Все элементы для управления и обслуживания доступны спереди, что допускает самые разные возможности установки



Технические характеристики CGB-2/CGB-2K

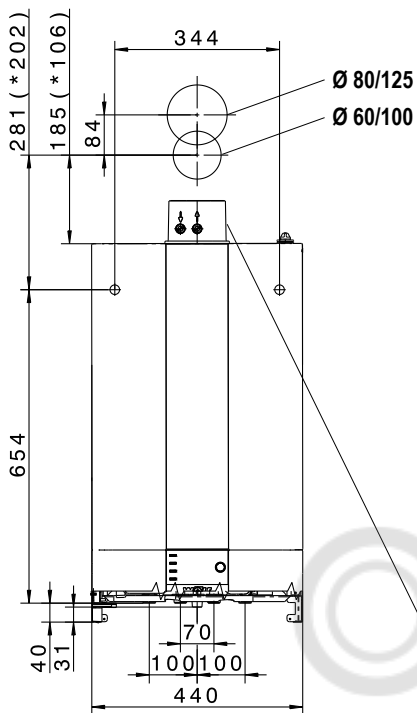
Тип	CGB-2	14	20	24	-	-
	CGB-2K	-	-	-	20	24
Ном. тепловая мощность при 80/60 °С	кВт	13,5	18,9/22,2 ¹⁾	23,8/27,1 ¹⁾	18,9/22,2 ¹⁾	23,8/27,1 ¹⁾
Ном. тепловая мощность при 50/30 °С	кВт	15,2	20,4	25,8	20,4	25,8
Ном. тепловая нагрузка	кВт	14,0	19,6/23,0	24,6/28,0	19,6/23,0	24,6/28,0
Мин. тепловая мощность (регулир.) при 80/60 °С	кВт	1,8/4,6 ²⁾	3,8/6,8 ²⁾	4,8/6,8 ²⁾	3,8/6,8 ²⁾	4,8/6,8 ²⁾
Мин. тепловая мощность (регулир.) при 50/30 °С	кВт	2,1/5,4 ²⁾	4,4/7,4 ²⁾	5,6/7,4 ²⁾	4,4/7,4 ²⁾	5,6/7,4 ²⁾
Мин. тепловая нагрузка (регулир.)	кВт	1,9/4,9 ²⁾	3,9/6,9 ²⁾	4,9/6,9 ²⁾	3,9/6,9 ²⁾	4,9/6,9 ²⁾
Подключение подающей линии отопления	G	¾" (DN20)	¾" (DN20)	¾" (DN20)	¾" (DN20)	¾" (DN20)
Подключение обратной линии отопления	G	¾" (DN20)	¾" (DN20)	¾" (DN20)	¾" (DN20)	¾" (DN20)
Подключение ХВС / циркуляции	G	¾"	¾"	¾"	¾"	¾"
Подключение ХВС	G	¾"	¾"	¾"	¾"	¾"
Подвод газа	R	½"	½"	½"	½"	½"
Подключение воздуховода/дымохода	мм	60/100	60/100	60/100	60/100	60/100
Размеры						
Глубина	мм	378	378	378	378	378
Ширина	мм	440	440	440	440	440
Высота	мм	790	790	790	790	790
Воздуховод/дымоход	Тип	B23p, B33p, C13(x), C33(x), C43(x), C53(x), C63(x), C83(x), C93(x)				
Вид газа		II _{2N3} B/P	II _{2N3} B/P	II _{2N3} B/P	II _{2N3} B/P	II _{2N3} B/P
Расход газа						
Природный газ E/H (Hi=9,5 кВт·ч/м³=34,2 МДж/м³)	м³/ч	1,44	2,06/2,42	2,52/2,95	2,06/2,42	2,52/2,95
Природный газ LL (Hi=8,6 кВт·ч/м³=31,0 МДж/м³)	м³/ч	1,59	2,28/2,67	2,79/3,25	2,28/2,67	2,79/3,25
Сжиженный газ P (Hi=12,8 кВт·ч/м³=46,1 МДж/м³)	кг/ч	1,07	1,53/1,80	1,87/2,19	1,53/1,80	1,87/2,19
Давление подаваемого природного газа (мин./макс.)	мбар	20 (17-25)	20 (17-25)	20 (17-25)	20 (17-25)	20 (17-25)
Давление подаваемого сжиженного газа (мин./макс.)	мбар	50 (42,5-57,5)	50 (42,5-57,5)	50 (42,5-57,5)	50 (42,5-57,5)	50 (42,5-57,5)
КПД при 40/30 °С (Hi/Hs)	%	110/99	110/99	110/99	110/99	110/99
КПД при 75/60 °С (Hi/Hs)	%	107/96	107/96	107/96	107/96	107/96
КПД при ном. нагрузке при 80/60 °С (Hi/Hs)	%	98/88	98/88	98/88	98/88	98/88
КПД при част. нагрузке 30 % и TR=30 °С (Hi/Hs)	%	108/97	108/97	108/97	108/97	108/97
Заводская установка температуры в подающей линии	°С	75	75	75	75	75
Максимальная температура в подающей линии	°С	90	90	90	90	90
Макс. остат. напор для контура отопл.:	бар	3,0	3,0	3,0	3,0	3,0
высокопроизв. насос (EEI < 0,23)						
Объем подачи 600 л/ч (14 кВт при Δt=20 К)	мбар	550	550	550	550	550
Объем подачи 860 л/ч (20 кВт при Δt=20 К)	мбар	-	430	430	430	430
Объем подачи 860 л/ч (20 кВт при Δt=20 К)	мбар	-	-	280	-	280
Расход ГВС	л/мин	-	-	-	2,0-6,5	2,0-8,0
Мин. напор согл. EN 625	л	-	-	-	0,4	0,65
Удельный расход воды «D» при T=30 К	л/мин	-	-	-	10,3	13,0
Макс. избыт. давление ГВС	бар	-	-	-	10	10
Диапазон темпер. ГВС (регулир.)	°С	-	-	-	45-65	45-65
Объем воды ГВС теплообменника системы отопления	л	1,3	1,3	1,3	1,3	1,3
Общий объем расширит. бака	л	10	10	10	10	10
Давл. в подающей линии расширит. бака	бар	0,75-0,95	0,75-0,95	0,75-0,95	0,75-0,95	0,75-0,95
Температура ОГ 80/60-50/30 при Qmax	°С	62-45	70-50	76-50	70-50	76-50
Температура ОГ 80/60-50/30 при Qmin	°С	30-25	30-25	33-27	30-25	33-27
Массовый поток ОГ при Qmax	г/с	6,2	8,8/10,7 ¹⁾	10,9/13,0 ¹⁾	8,8/10,7 ¹⁾	10,9/13,0 ¹⁾
Массовый поток ОГ при Qmin	г/с	0,9	1,8	2,3	1,8	2,3
Доступный напор газового вентилятора при Qmax	Па	125	135	180	135	180
Доступный напор газового вентилятора при Qmin	Па	10	14	17	14	17
Группа показателей ОГ		G ₅₂	G ₅₂	G ₅₂	G ₅₂	G ₅₂
Класс по NOx		5	5	5	5	5
Количество конденсата при 50/30 °С	л/ч	ок. 1,4	ок. 2,0	ок. 2,4	ок. 2,0	ок. 2,4
Значение pH конденсата		ок. 4,0	ок. 4,0	ок. 4,0	ок. 4,0	ок. 4,0
Потребл. эл. мощность в режиме ожидания	Вт	3	3	3	3	3
Макс. потребляемая эл. мощность	Вт	17-45/59 ¹⁾	17-51/63 ¹⁾	17-62/88 ¹⁾	17-51/63 ¹⁾	17-62/88 ¹⁾
Степень защиты	IP	IPX4D	IPX4D	IPX4D	IPX4D	IPX4D
Электрическое подключение/предохранитель		230V / 50Hz / 16A/B				
Общий вес	кг	33	33	33	35	35
Идентификационный номер CE		CE-0085CO0098				

¹⁾ Режим отопления/режим ГВС

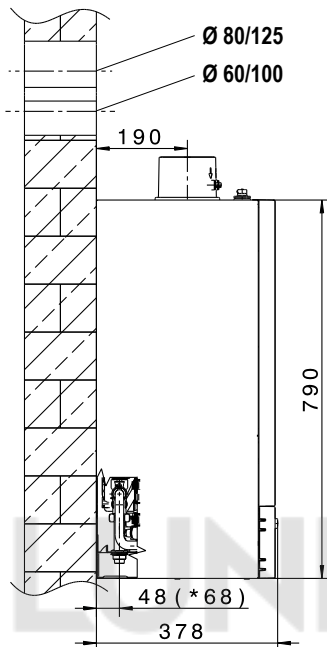
²⁾ Природный газ/сжиженный

Размеры и подключения CGB-2/CGB-2K

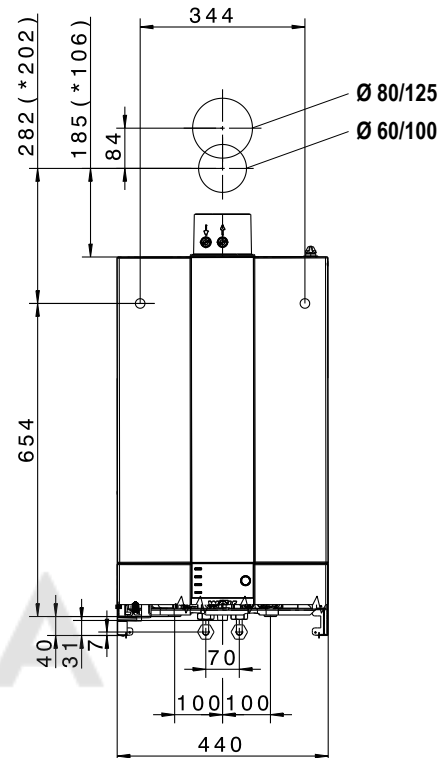
Вид спереди
CGB-2



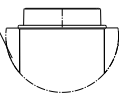
Вид сбоку
CGB-2/CGB-2K



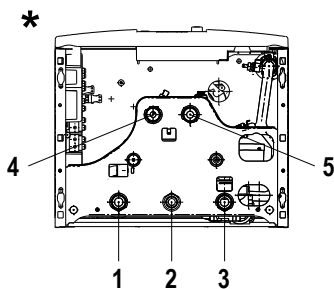
Вид спереди
CGB-2K



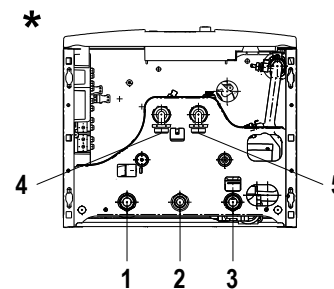
* Опц. исполнение
(в зависимости от страны)



Вид снизу
CGB-2



Вид снизу
CGB-2K



Подключения CGB-2

- 1 Подающая линия отопления G^{3/4}"
- 2 Подвод газа R^{1/2}"
- 3 Обратная линия отопления G^{3/4}"
- 4 Подающая линия водонагревателя G^{3/4}"
- 5 Обратная линия водонагревателя G^{3/4}"

Подключения CGB-2K

- 1 Подающая линия отопления G^{3/4}"
- 2 Подвод газа R^{1/2}"
- 3 Обратная линия отопления G^{3/4}"
- 4 Подключение ГВС с соед. коленом G^{3/4}"
- 5 Подключение ХВС с соед. коленом G^{3/4}"

Технические характеристики CGW-2

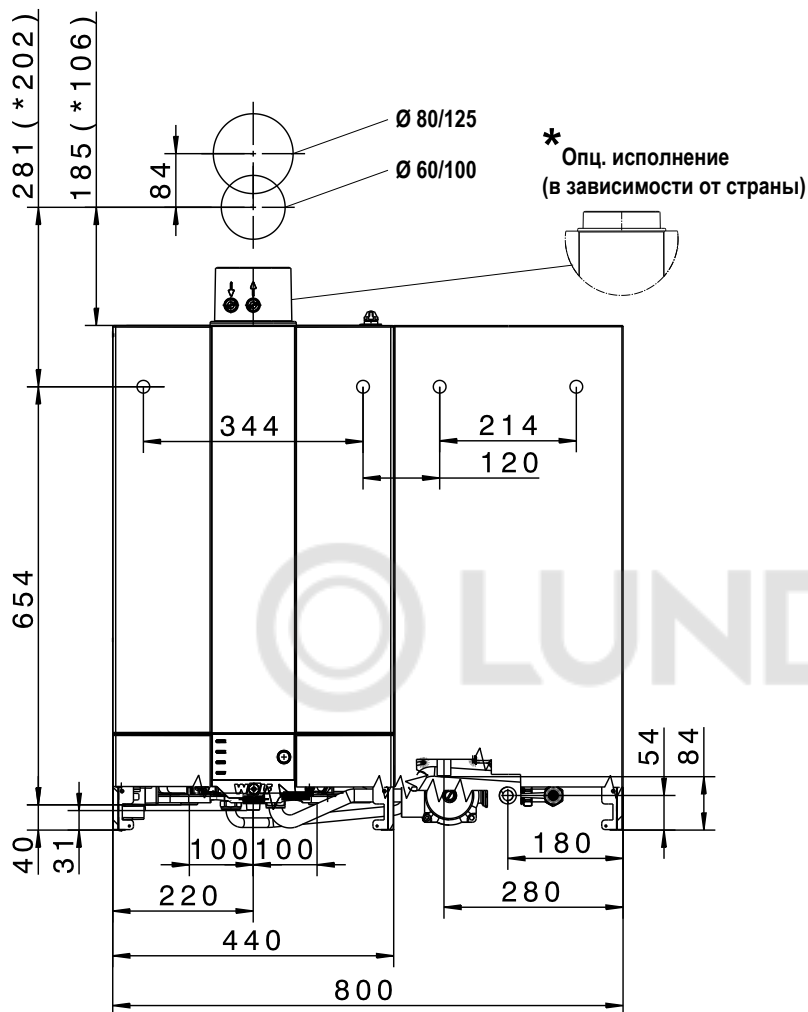
Тип	CGW-2	14/100L	20/120L	24/140L
Ном. тепловая мощность при 80/60 °С	кВт	13,5	18,9/22,2 ¹⁾	23,8/27,1 ¹⁾
Ном. тепловая мощность при 50/30 °С	кВт	15,2	20,4	25,8
Ном. тепловая нагрузка	кВт	14,0	19,6/23,0 ¹⁾	24,6/28,0 ¹⁾
Мин. тепловая мощность (регулир.) при 80/60 °С	кВт	1,8/4,6 ²⁾	3,8/6,8 ²⁾	4,8/6,8 ²⁾
Мин. тепловая мощность (регулир.) при 50/30 °С	кВт	2,1/5,4 ²⁾	4,4/7,4 ²⁾	5,6/7,4 ²⁾
Мин. тепловая нагрузка (регулир.)	кВт	1,9/4,9 ²⁾	3,9/6,9 ²⁾	4,9/6,9 ²⁾
Подключение подающей линии отопления	G	3/4" (DN20)	3/4" (DN20)	3/4" (DN20)
Подключение обратной линии отопления	G	3/4" (DN20)	3/4" (DN20)	3/4" (DN20)
Подключение ХВС / циркуляции	G	1/2"	1/2"	1/2"
Подключение ХВС	G	3/4"	3/4"	3/4"
Подвод газа	R	1/2"	1/2"	1/2"
Подключение воздуховода/дымохода	мм	60/100	60/100	60/100
Размеры				
Глубина	мм	378	378	378
Ширина	мм	800	800	800
Высота	мм	790	790	790
Воздуховод/дымоход	Тип	B23p, B33p, C13(x), C33(x), C43(x), C53(x), C63(x), C83(x), C93(x)		
Вид газа		II _{2N3} B/P	II _{2N3} B/P	II _{2N3} B/P
Расход газа				
Природный газ E/H (Hi=9,5 кВт·ч/м³=34,2 МДж/м³)	м³/ч	1,44	2,06/2,42	2,52/2,95
Природный газ LL (Hi=8,6 кВт·ч/м³=31,0 МДж/м³)	м³/ч	1,59	2,28/2,67	2,79/3,25
Сжиженный газ P (Hi=12,8 кВт·ч/м³=46,1 МДж/м³)	кг/ч	1,07	1,53/1,80	1,87/2,19
Давление подаваемого природного газа (мин./макс.)	мбар	20 (17-25)	20 (17-25)	20 (17-25)
Давление подаваемого сжиженного газа (мин./макс.)	мбар	50 (42,5-57,5)	50 (42,5-57,5)	50 (42,5-57,5)
КПД при 40/30 °С (Hi/Hs)	%	110/99	110/99	110/99
КПД при 75/60 °С (Hi/Hs)	%	107/96	107/96	107/96
КПД при ном. нагрузке при 80/60 °С (Hi/Hs)	%	98/88	98/88	98/88
КПД при част. нагрузке 30 % и TR=30 °С (Hi/Hs)	%	108/97	108/97	108/97
Заводская установка темп. в подающей линии	°С	75	75	75
Максимальная температура в подающей линии	°С	90	90	90
Макс. изб. давление в контуре отопления	бар	3	3	3
Остат. напор для контура отопл.: высокопроизв. насос (EEI < 0,23)				
Объем подачи 600 л/ч (14 кВт при Δt=20 К)	мбар	550	550	550
Объем подачи 860 л/ч (20 кВт при Δt=20 К)	мбар	–	430	430
Объем подачи 1030 л/ч (24 кВт при Δt=20 К)	мбар	–	–	280
Макс. избыт. давление ГВС	бар	10	10	10
Диапазон темпер. ГВС (регулир.)	°С	15-65	15-65	15-65
Объем воды ГВС теплообменника системы отопления	л	1,3	1,3	1,3
Ном. объем послонного водонагревателя / эквив. ном. объем	л	44 / 100	44 / 120	44 / 140
Удельный расход воды «D» при ΔT = 30 К	л/мин	14,3	18,0	20
Мощность ГВС в непрерыв. режиме	л/ч (кВт)	366 (14,6)	560 (23,1)	684 (27,8)
Показатель эффективности согл. DIN 4708	η _l	0,8	1,1	1,5
Выходная мощность ГВС	л/10 мин	115	150	171
Расход на поддержание готовности согл. DIN EN 12897	кВт·ч/24ч	0,8	0,8	0,8
Защита от коррозии теплообменника ГВС / накопительного бака		нерж. сталь	нерж. сталь	нерж. сталь
Общий объем расширит. бака	л	10	10	10
Давл. в подающей линии расширит. бака	бар	0,75-0,95	0,75-0,95	0,75-0,95
Температура ОГ 80/60–50/30 при Q _{max}	°С	62-45	70-50	76-50
Температура ОГ 80/60–50/30 при Q _{min}	°С	30-25	30-25	33-27
Массовый поток ОГ при Q _{max}	г/с	6,2	8,8/10,7 ¹⁾	10,9/13,0 ¹⁾
Массовый поток ОГ при Q _{min}	г/с	0,9	1,8	2,3
Доступный напор газового вентилятора при Q _{max}	Па	125	135	180
Доступный напор газового вентилятора при Q _{min}	Па	10	14	17
Группа показателей ОГ		G ₅₂	G ₅₂	G ₅₂
Класс по NO _x		5	5	5
Количество конденсата при 50/30 °С	л/ч	ок. 1,4	ок. 2,0	ок. 2,4
Значение pH конденсата		ок. 4,0	ок. 4,0	ок. 4,0
Потребл. эл. мощность в режиме ожидания	Вт	3	3	3
Макс. потребляемая эл. мощность	Вт	17-45/93 ¹⁾	17-51/110 ¹⁾	17-62/135 ¹⁾
Степень защиты	IP	IPX4D	IPX4D	IPX4D
Электрическое подключение/предохранитель		230V / 50Hz / 16A/B	230V / 50Hz / 16A/B	230V / 50Hz / 16A/B
Общий вес	кг	54 (35+19)	54 (35+19)	54 (35+19)
Идентификационный номер CE		CE-0085CO0098		

¹⁾ Режим отопления/режим ГВС

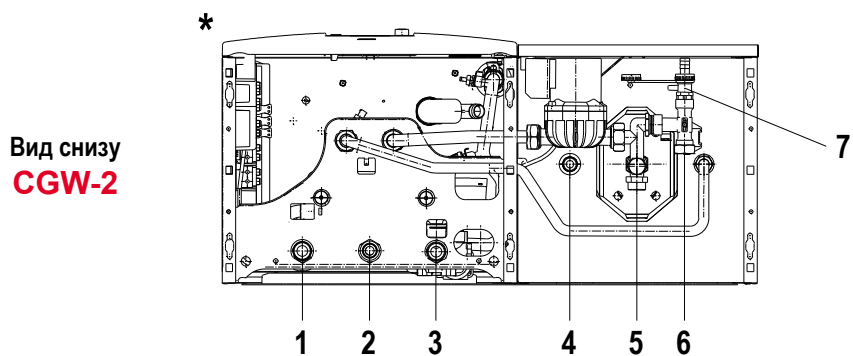
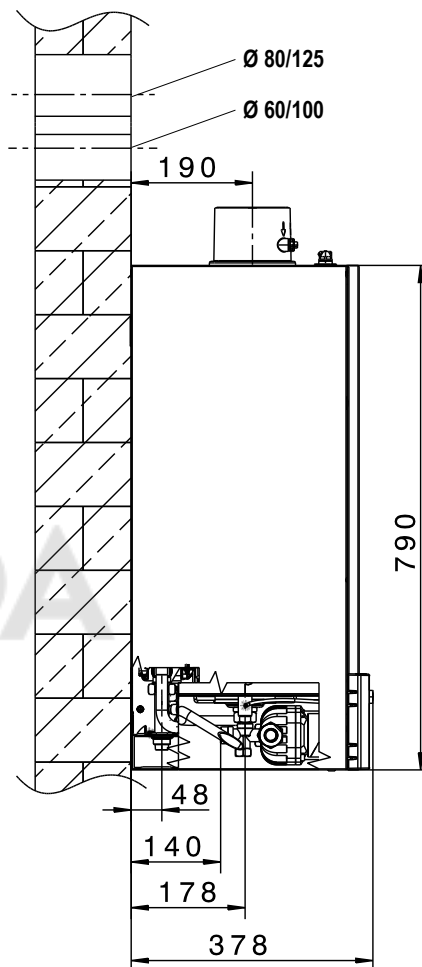
²⁾ Природный газ/сжиженный

Размеры и подключения CGW-2

Вид спереди
CGW-2



Вид сбоку
CGW-2



Подключения CGW-2

- 1 Подающая линия отопления $G\frac{3}{4}$ "
- 2 Подвод газа $R\frac{1}{2}$ "
- 3 Обратная линия отопления $G\frac{3}{4}$ "
- 4 Подключение ГВС $G\frac{1}{2}$ "
- 5 Подключение ХВС $G\frac{3}{4}$ "
- 6 Подключение для циркуляции $G\frac{3}{4}$ "
- 7 Кран для заполнения и слива

Технические характеристики CGS-2L

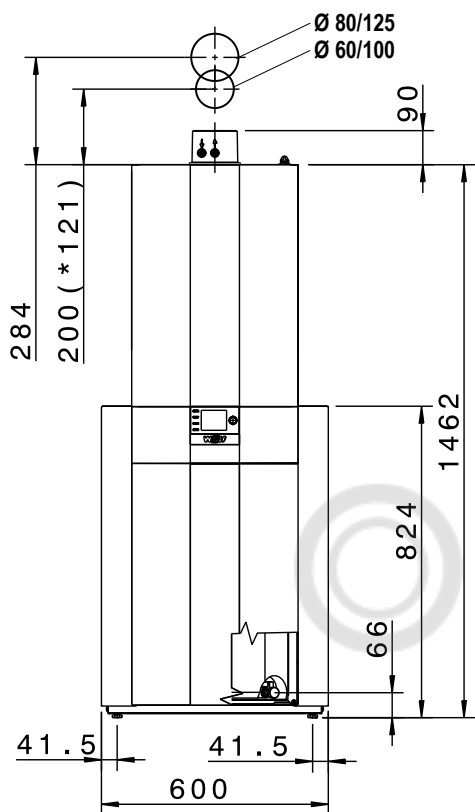
Тип	CGS-2	14/120L	20/160L	24/200L
Ном. тепловая мощность при 80/60 °С	кВт	13,5	18,9/22,2 ¹⁾	23,8/27,1 ¹⁾
Ном. тепловая мощность при 50/30 °С	кВт	15,2	20,4	25,8
Ном. тепловая нагрузка	кВт	14,0	19,6/23,0 ¹⁾	24,6/28,0 ¹⁾
Мин. тепловая мощность (регулир.) при 80/60 °С	кВт	1,8/4,6 ²⁾	3,8/6,8 ²⁾	4,8/6,8 ²⁾
Мин. тепловая мощность (регулир.) при 50/30 °С	кВт	2,1/5,4 ²⁾	4,4/7,4 ²⁾	5,6/7,4 ²⁾
Мин. тепловая нагрузка (регулир.)	кВт	1,9/4,9 ²⁾	3,9/6,9 ²⁾	4,9/6,9 ²⁾
Подключение подающей линии отопления	G	3/4" (DN20)	3/4" (DN20)	3/4" (DN20)
Подключение обратной линии отопления	G	3/4" (DN20)	3/4" (DN20)	3/4" (DN20)
Подключение ХВС / циркуляции	G	3/4"	3/4"	3/4"
Подключение ХВС	G	3/4"	3/4"	3/4"
Подвод газа	R	1/2"	1/2"	1/2"
Подключение воздуховода/дымохода	мм	60/100	60/100	60/100
Размеры				
Глубина	мм	635	635	635
Ширина	мм	600	600	600
Высота	мм	1462	1462	1462
Воздуховод/дымоход	Тип	B23p, B33p, C13(x), C33(x), C43(x), C53(x), C63(x), C83(x), C93(x)		
Вид газа		II _{2N3} B/P	II _{2N3} B/P	II _{2N3} B/P
Расход газа				
Природный газ E/H (Hi=9,5 кВт·ч/м³=34,2 МДж/м³)	м³/ч	1,44	2,06/2,42	2,52/2,95
Природный газ LL (Hi=8,6 кВт·ч/м³=31,0 МДж/м³)	м³/ч	1,59	2,28/2,67	2,79/3,25
Сжиженный газ P (Hi=12,8 кВт·ч/м³=46,1 МДж/м³)	кг/ч	1,07	1,53/1,80	1,87/2,19
Давление подаваемого природного газа (мин./макс.)	мбар	20 (17-25)	20 (17-25)	20 (17-25)
Давление подаваемого сжиженного газа (мин./макс.)	мбар	50 (42,5-57,5)	50 (42,5-57,5)	50 (42,5-57,5)
КПД при 40/30 °С (Hi/Hs)	%	110/99	110/99	110/99
КПД при 75/60 °С (Hi/Hs)	%	107/96	107/96	107/96
КПД при ном. нагрузке при 80/60 °С (Hi/Hs)	%	98/88	98/88	98/88
КПД при част. нагрузке 30 % и TR=30 °С (Hi/Hs)	%	108/97	108/97	108/97
Заводская установка температуры в подающей линии	°С	75	75	75
Максимальная температура в подающей линии	°С	90	90	90
Макс. изб. давление в контуре отопления	бар	3	3	3
Остат. напор для контура отопл.: высокопроизв. насос (EEI < 0,23)				
Объем подачи 600 л/ч (14 кВт при Δt=20 К)	мбар	550	550	550
Объем подачи 860 л/ч (20 кВт при Δt=20 К)	мбар	–	430	430
Объем подачи 1030 л/ч (24 кВт при Δt=20 К)	мбар	–	–	280
Макс. избыт. давление ГВС	bar	10	10	10
Диапазон темпер. ГВС (регулир.)	°С	15-65	15-65	15-65
Объем воды ГВС теплообменника системы отопления	л	1,3	1,3	1,3
Ном. объем водонагревателя со змеевиком/ эквив. ном. объем	л	90 / 120	90 / 160	90 / 200
Удельный расход воды «D» при IT = 30 К	л/мин	18,7	23,2	25,2
Мощность ГВС в непрерыв. режиме согл. DIN 4708	л/ч (кВт)	366 (14,6)	560 (23,1)	684 (27,8)
Показатель эффективности согл. DIN 4708	η _l	1,3	2,1	2,5
Выходная мощность ГВС	л/10 мин	161	199	215
Расход на поддержание готовности согл. DIN EN 12897	кВт·ч/24ч	1,0	1,0	1,0
Защита от коррозии теплообменника ГВС / накопительного бака		нерж. сталь / двухслойная эмаль согл. DIN 4753		
Общий объем расширит. бака	л	10	10	10
Давл. в подающей линии расширит. бака	бар	0,75-0,95	0,75-0,95	0,75-0,95
Температура ОГ 80/60–50/30 при Q _{max}	°С	62-45	70-50	76-50
Температура ОГ 80/60–50/30 при Q _{min}	°С	30-25	30-25	33-27
Массовый поток ОГ при Q _{max}	г/с	6,2	8,8/10,7 ¹⁾	10,9/13,0 ¹⁾
Массовый поток ОГ при Q _{min}	г/с	0,9	1,8	2,3
Доступный напор газового вентилятора при Q _{max}	Па	125	135	180
Доступный напор газового вентилятора при Q _{min}	Па	10	14	17
Группа показателей ОГ		G ₅₂	G ₅₂	G ₅₂
Класс по NO _x		5	5	5
Количество конденсата при 50/30 °С	л/ч	са. 1,4	са. 2,0	са. 2,4
Значение pH конденсата		са. 4,0	са. 4,0	са. 4,0
Потребл. эл. мощность в режиме ожидания	л/ч	3	3	3
Макс. потребляемая эл. мощность	л/ч	17-45/93 ¹⁾	17-51/110 ¹⁾	17-62/135 ¹⁾
Степень защиты	IP	IPX4D	IPX4D	IPX4D
Электрическое подключение/предохранитель		230V / 50Hz / 16A/B	230V / 50Hz / 16A/B	230V / 50Hz / 16A/B
Общий вес	кг	84 (35+49)	84 (35+49)	84 (35+49)
Идентификационный номер CE		CE-0085CO0098		

¹⁾ Режим отопления/режим ГВС

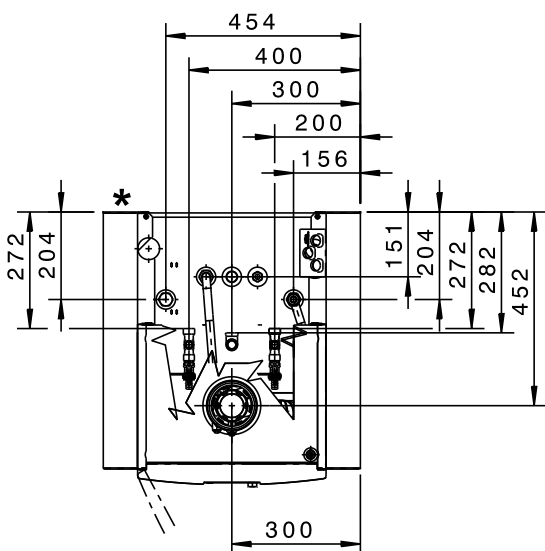
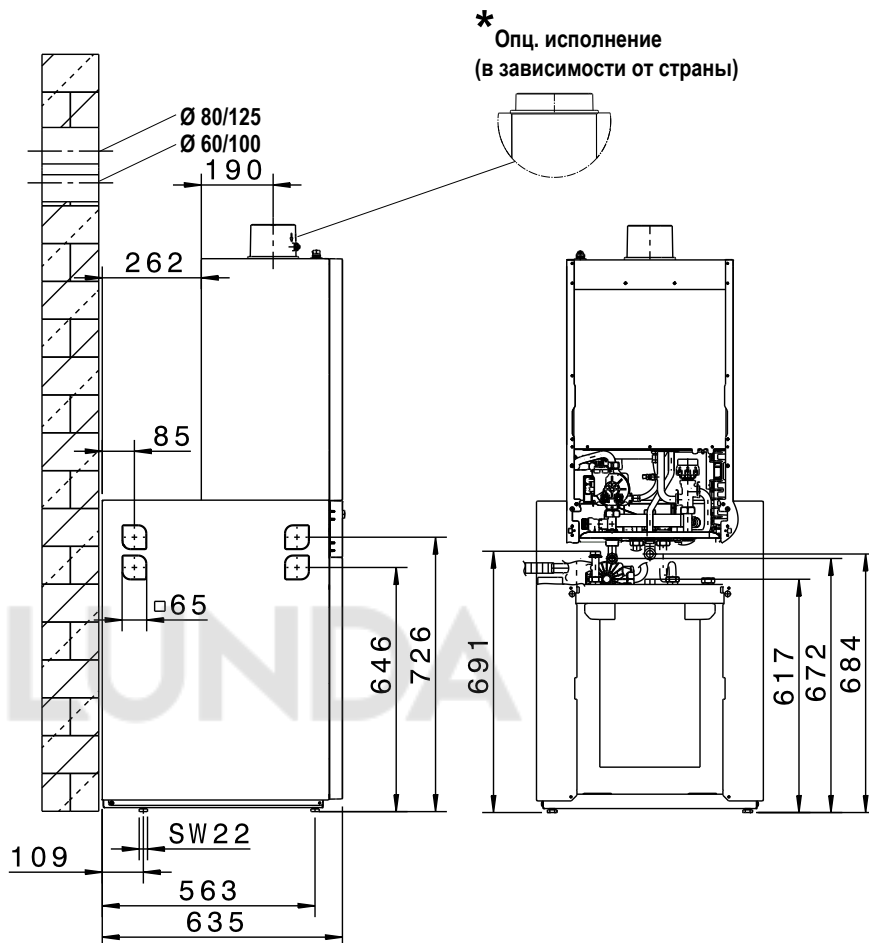
²⁾ Природный газ/сжиженный

Размеры и подключения CGS-2L

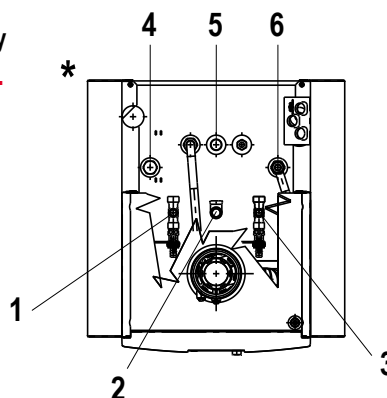
Вид спереди
CGS-2L



Вид сбоку
CGS-2L



Вид сверху
CGS-2L



Крышка системы
регулирования открывается
влево

Подключения CGS-2L

- 1 Подающая линия отопления G^{3/4}"
- 2 Обратная линия отопления G^{3/4}"
- 3 Подвод газа R^{1/2}"
- 4 Подключение для циркуляции G^{3/4}"
- 5 Подключение ГВС G^{1/2}"
- 6 Подключение ХВС G^{3/4}"

Технические характеристики CGS-2R

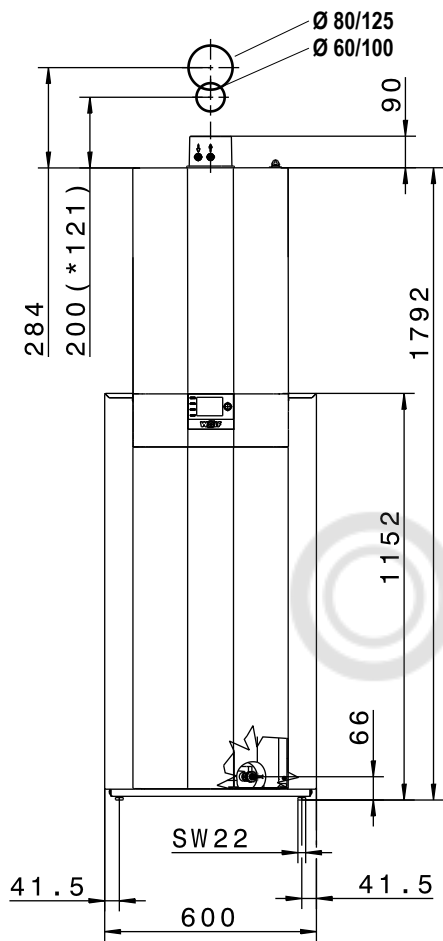
Тип	CGS-2	14/150R	20/150R	24/150R
Ном. тепловая мощность при 80/60 °C	кВт	13,5	18,9/22,2 ¹⁾	23,8/27,1 ¹⁾
Ном. тепловая мощность при 50/30 °C	кВт	15,2	20,4	25,8
Ном. тепловая нагрузка	кВт	14,0	19,6/23,0 ¹⁾	24,6/28,0 ¹⁾
Мин. тепловая мощность (регулир.) при 80/60 °C	кВт	1,8	3,8/6,8 ²⁾	4,8/6,8 ²⁾
Мин. тепловая мощность (регулир.) при 50/30 °C	кВт	2,1	4,4/7,4 ²⁾	5,6/7,4 ²⁾
Мин. тепловая нагрузка (регулир.)	кВт	1,9	3,9/6,9 ²⁾	4,9/6,9 ²⁾
Подключение подающей линии отопления	G	3/4" (DN20)	3/4" (DN20)	3/4" (DN20)
Подключение обратной линии отопления	G	3/4" (DN20)	3/4" (DN20)	3/4" (DN20)
Подключение ХВС / циркуляции	G	3/4"	3/4"	3/4"
Подключение ХВС	G	3/4"	3/4"	3/4"
Подвод газа	R	1/2"	1/2"	1/2"
Подключение воздуховода/дымохода	мм	60/100	60/100	60/100
Размеры				
Глубина	мм	635	635	635
Ширина	мм	600	600	600
Высота	мм	1792	1792	1792
Воздуховод/дымоход	Тип	B23p, B33p, C13(x), C33(x), C43(x), C53(x), C63(x), C83(x), C93(x)		
Вид газа		II _{2N3} B/P	II _{2N3} B/P	II _{2N3} B/P
Расход газа				
Природный газ E/H (Hi=9,5 кВт·ч/м³=34,2 МДж/м³)	м³/ч	1,44	2,06/2,42	2,52/2,95
Природный газ LL (Hi=8,6 кВт·ч/м³=31,0 МДж/м³)	м³/ч	1,59	2,28/2,67	2,79/3,25
Сжиженный газ P (Hi=12,8 кВт·ч/м³=46,1 МДж/м³)	кг/ч	1,07	1,53/1,80	1,87/2,19
Давление подаваемого природного газа (мин./макс.)	мбар	20 (17-25)	20 (17-25)	20 (17-25)
Давление подаваемого сжиженного газа (мин./макс.)	мбар	50 (42,5-57,5)	50 (42,5-57,5)	50 (42,5-57,5)
КПД при 40/30 °C (Hi/Hs)	%	110/99	110/99	110/99
КПД при 75/60 °C (Hi/Hs)	%	107/96	107/96	107/96
КПД при ном. нагрузке при 80/60 °C (Hi/Hs)	%	98/88	98/88	98/88
КПД при част. нагрузке 30 % и TR=30 °C (Hi/Hs)	%	108/97	108/97	108/97
Заводская установка температуры в подающей линии	°C	75	75	75
Максимальная температура в подающей линии	°C	90	90	90
Макс. изб. давление в контуре отопления	бар	3	3	3
Остат. напор для контура отопл.: высокопроизв. насос (EEI < 0,23)				
Объем подачи 600 л/ч (14 кВт при Δt=20 K)	мбар	550	550	550
Объем подачи 860 л/ч (20 кВт при Δt=20 K)	мбар	–	430	430
Объем подачи 1030 л/ч (24 кВт при Δt=20 K)	мбар	–	–	280
Макс. избыт. давление ГВС	бар	10	10	10
Диапазон темпер. ГВС (регулир.)	°C	15-65	15-65	15-65
Объем воды ГВС теплообменника системы отопления	л	1,3	1,3	1,3
Ном. объем водонагревателя со змеевиком	л	145	145	145
Удельный расход воды «D» при ΔT = 30 K	л/мин	19,7	21,4	21,7
Мощность ГВС в непрерыв. режиме согл. DIN 4708	л/ч (кВт)	324 (13,6)	555 (22,6)	612 (25)
Показатель эффективности согл. DIN 4708	η _l	1,7	2,0	2,2
Выходная мощность ГВС	л/10 мин	162	176	182
Расход на поддержание готовности согл. DIN EN 12897	кВт·ч/24ч	1,47	1,47	1,47
Защита от коррозии теплообменника ГВС / накопительного бака		нерж. сталь / двухслойная эмаль согл. DIN 4753		
Общий объем расширит. бака	л	10	10	10
Давл. в подающей линии расширит. бака	бар	0,75-0,95	0,75-0,95	0,75-0,95
Температура ОГ 80/60–50/30 при Q _{max}	°C	62-45	70-50	76-50
Температура ОГ 80/60–50/30 при Q _{min}	°C	30-25	30-25	33-27
Массовый поток ОГ при Q _{max}	г/с	6,2	8,8/10,7 ¹⁾	10,9/13,0 ¹⁾
Массовый поток ОГ при Q _{min}	г/с	0,9	1,8	2,3
Доступный напор газового вентилятора при Q _{max}	Па	90	90	90
Доступный напор газового вентилятора при Q _{min}	Па	12	12	12
Группа показателей ОГ		G ₅₂	G ₅₂	G ₅₂
Класс по NOx		5	5	5
Количество конденсата при 50/30 □	л/ч	ок. 1,4	ок. 2,0	ок. 2,4
Значение pH конденсата		ок. 4,0	ок. 4,0	ок. 4,0
Потребл. эл. мощность в режиме ожидания	л/ч	3	3	3
Макс. потребляемая эл. мощность	л/ч	17-59/45 ¹⁾	17-51/63 ¹⁾	17-62/88 ¹⁾
Степень защиты	IP	IPX4D	IPX4D	IPX4D
Электрическое подключение/предохранитель		230V / 50Hz / 16A/B	230V / 50Hz / 16A/B	230V / 50Hz / 16A/B
Общий вес	кг	115 (35+80)	115 (35+80)	115 (35+80)
Идентификационный номер CE		CE-0085CO0098		

¹⁾ Режим отопления/режим ГВС

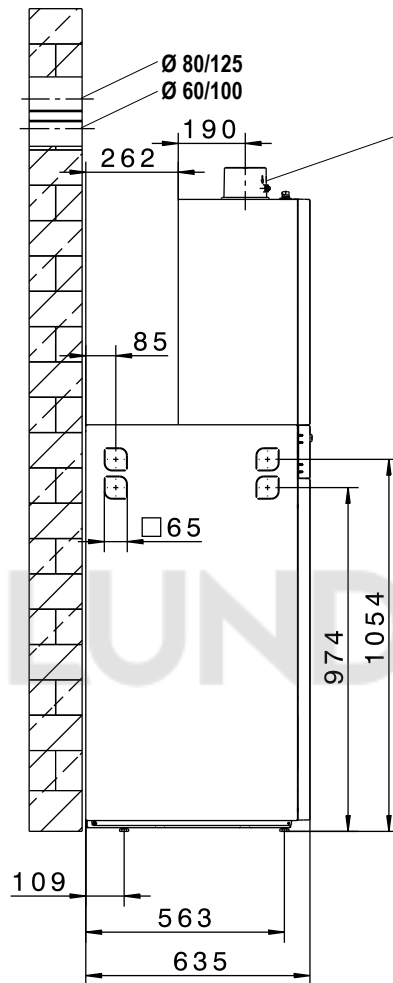
²⁾ Природный газ/сжиженный

Размеры и подключения CGS-2R

Вид спереди
CGS-2R

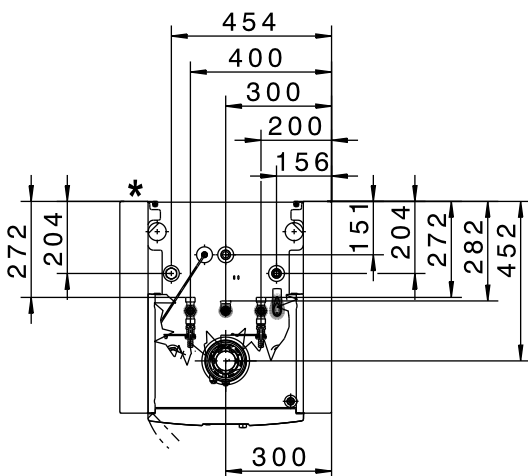
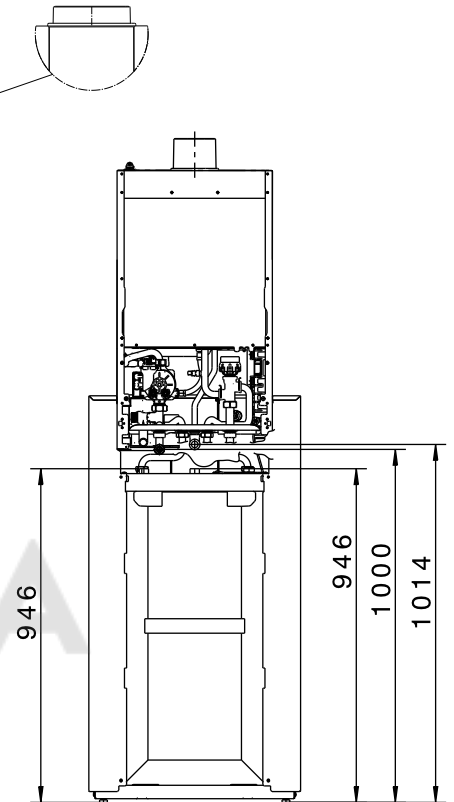


Вид сбоку
CGS-2R

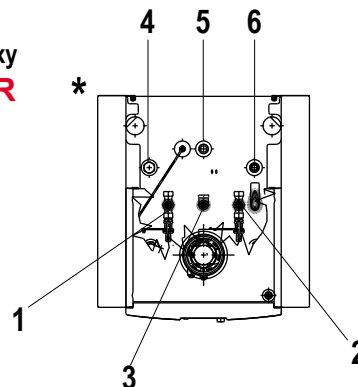


Вид сзади
CGS-2R

* Опц. исполнение
(в зависимости от страны)



Вид сверху
CGS-2R



Крышка системы регулирования
открывается влево

Подключения CGS-2R

- 1 Подающая линия отопления G^{3/4}"
- 2 Обратная линия отопления G^{3/4}"
- 3 Подвод газа R^{1/2}"
- 4 Подключение для циркуляции G^{3/4}"
- 5 Подключение ГВС G^{1/2}"
- 6 Подключение ХВС G^{3/4}"

Технические характеристики CSZ-2

Тип	CSZ-2	14/300R	20/300R	24/300R
Ном. тепловая мощность при 80/60 °С	кВт	13,5	18,9/22,2 ¹⁾	23,8/27,1 ¹⁾
Ном. тепловая мощность при 50/30 °С	кВт	15,2	20,4	25,8
Ном. тепловая нагрузка	кВт	14,0	19,6/23,0 ¹⁾	24,6/28,0 ¹⁾
Мин. тепловая мощность (регулир.) при 80/60 °С	кВт	1,8/4,6 ²⁾	3,8/6,8 ²⁾	4,8/6,8 ²⁾
Мин. тепловая мощность (регулир.) при 50/30 °С	кВт	2,1/5,4 ²⁾	4,4/7,4 ²⁾	5,6/7,4 ²⁾
Мин. тепловая нагрузка (регулир.)	кВт	1,9/4,9 ²⁾	3,9/6,9 ²⁾	4,9/6,9 ²⁾
Подключение подающей линии отопления	G	3/4" (DN20)	3/4" (DN20)	3/4" (DN20)
Подключение обратной линии отопления	G	3/4" (DN20)	3/4" (DN20)	3/4" (DN20)
Подключение ХВС / циркуляции	G	3/4"	3/4"	3/4"
Подключение ХВС	G	3/4"	3/4"	3/4"
Подвод газа	R	1/2"	1/2"	1/2"
Подключение воздуховода/дымохода	мм	60/100	60/100	60/100
Размеры				
Глубина	мм	1013	1013	1013
Ширина	мм	600	600	600
Высота	мм	1785	1785	1785
Воздуховод/дымоход	Тип	B23p, B33p, C13(x), C33(x), C43(x), C53(x), C63(x), C83(x), C93(x)		
Вид газа		II _{2N3} B/P	II _{2N3} B/P	II _{2N3} B/P
Расход газа				
Природный газ E/H (Hi=9,5 кВт·ч/м³=34,2 МДж/м³)	м³/ч	1,44	2,06/2,42	2,52/2,95
Природный газ LL (Hi=8,6 кВт·ч/м³=31,0 МДж/м³)	м³/ч	1,59	2,28/2,67	2,79/3,25
Сжиженный газ P (Hi=12,8 кВт·ч/м³=46,1 МДж/м³)	кг/ч	1,07	1,53/1,80	1,87/2,19
Давление подаваемого природного газа (мин./макс.)	мбар	20 (17-25)	20 (17-25)	20 (17-25)
Давление подаваемого сжиженного газа (мин./макс.)	мбар	50 (42,5-57,5)	50 (42,5-57,5)	50 (42,5-57,5)
КПД при 40/30 °С (Hi/Hs)	%	110/99	110/99	110/99
КПД при 75/60 °С (Hi/Hs)	%	107/96	107/96	107/96
КПД при ном. нагрузке при 80/60 °С (Hi/Hs)	%	98/88	98/88	98/88
КПД при част. нагрузке 30 % и TR=30 °С (Hi/Hs)	%	108/97	108/97	108/97
Заводская установка температуры в подающей линии	°С	75	75	75
Максимальная температура в подающей линии	°С	90	90	90
Макс. изб. давление в контуре отопления	бар	3	3	3
Остат. напор для контура отопл.: высокопроизв. насос (EEI < 0,23)				
Объем подачи 600 л/ч (14 кВт при Δt=20 К)	мбар	550	550	550
Объем подачи 860 л/ч (20 кВт при Δt=20 К)	мбар	–	430	430
Объем подачи 1030 л/ч (24 кВт при Δt=20 К)	мбар	–	–	280
Макс. избыт. давление ГВС	бар	10	10	10
Диапазон темпер. ГВС (регулир.)	°С	15-65	15-65	15-65
Объем теплообменника отопления/гелиосистемы	л	6,6/8,8	6,6/8,8	6,6/8,8
Ном. объем водонагревателя	л	285	285	285
Удельный расход воды «D» при t = 30 К	л/мин	20,5	24,5	24,5
Мощность ГВС в непрерыв. режиме	л/ч (кВт)	366 (14,6)	560 (23,1)	684 (27,8)
Показатель эффективности согл. DIN 4708	η _L	1,5	2,3	2,3
Выходная мощность ГВС	л/10 мин	175	210	210
Расход на поддержание готовности согл. DIN EN 12897	кВт·ч/24ч	2,3	2,3	2,3
Защита от коррозии накопительного бака		двухслойная эмаль согл. DIN 4753		
Общий объем расширит. бака	л	10	10	10
Давл. в подающей линии расширит. бака	бар	0,75-0,95	0,75-0,95	0,75-0,95
Температура ОГ 80/60–50/30 при Q _{max}	°С	62-45	70-50	76-50
Температура ОГ 80/60–50/30 при Q _{min}	°С	30-25	30-25	33-27
Массовый поток ОГ при Q _{max}	г/с	6,2	8,8/10,7 ¹⁾	10,9/13,0 ¹⁾
Массовый поток ОГ при Q _{min}	г/с	0,9	1,8	2,3
Доступный напор газового вентилятора при Q _{max}	Па	125	135	180
Доступный напор газового вентилятора при Q _{min}	Па	10	14	17
Группа показателей ОГ		G ₅₂	G ₅₂	G ₅₂
Класс по NO _x		5	5	5
Количество конденсата при 50/30 °С	л/ч	ок. 1,4	ок. 2,0	ок. 2,4
Значение pH конденсата		ок. 4,0	ок. 4,0	ок. 4,0
Потребл. эл. мощность в режиме ожидания	Вт	3	3	3
Макс. потребляемая эл. мощность	Вт	17-45/59 ¹⁾	17-51/63 ¹⁾	17-62/88 ¹⁾
Степень защиты	IP	IPX4D	IPX4D	IPX4D
Электрическое подключение/предохранитель		230V / 50Hz / 16A/B		
Общий вес	кг	160 (35+125)	160 (35+125)	160 (35+125)
Идентификационный номер CE		CE-0085CO0098		

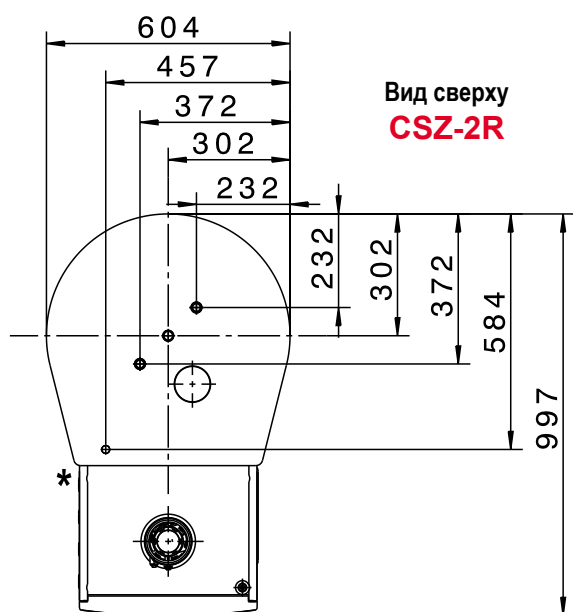
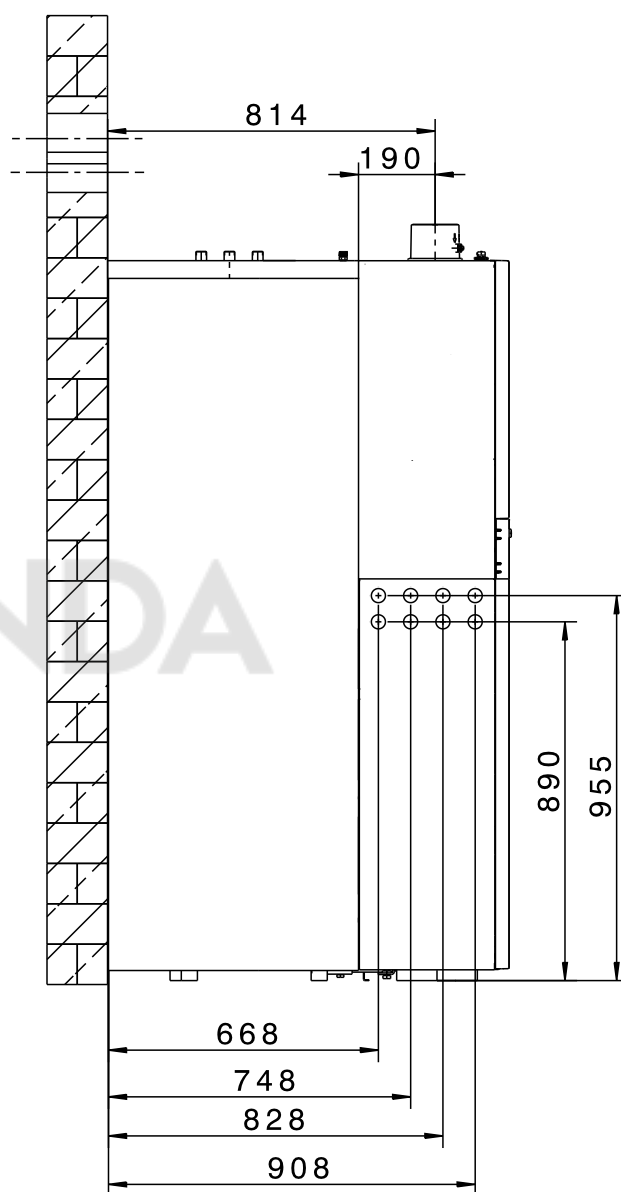
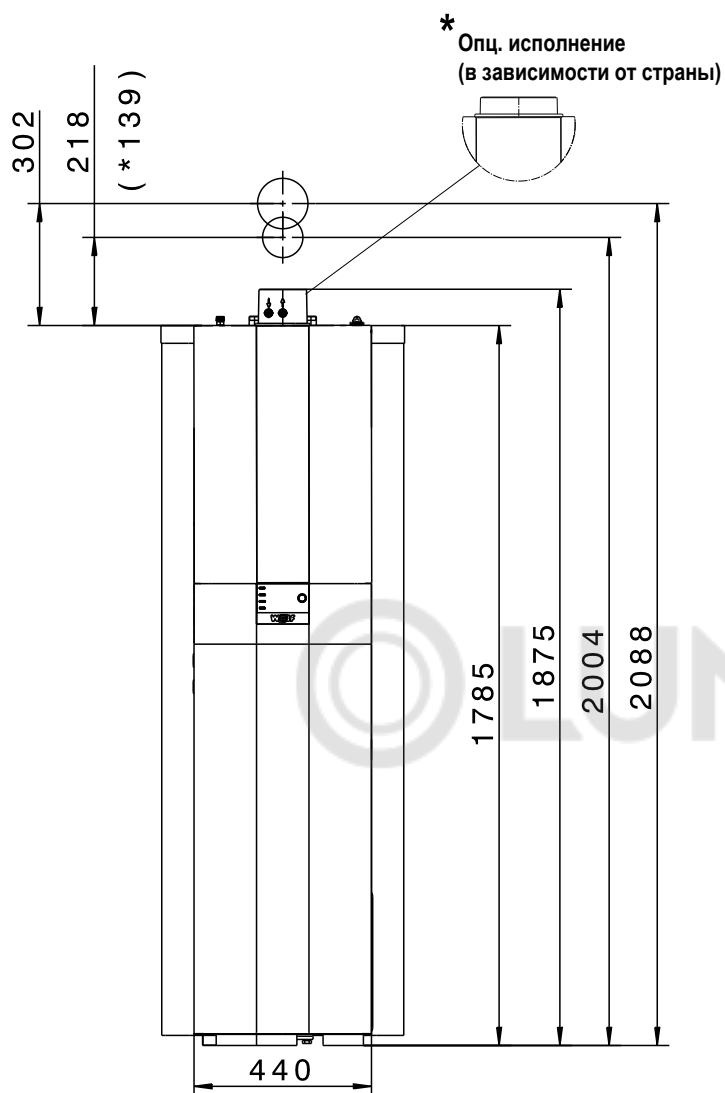
¹⁾ Режим отопления/режим ГВС

²⁾ Природный газ/сжиженный

Размеры и подключения CSZ-2

Вид спереди
CSZ-2R

Вид сбоку
CSZ-2R



Крышка системы регулирования
открывается влево

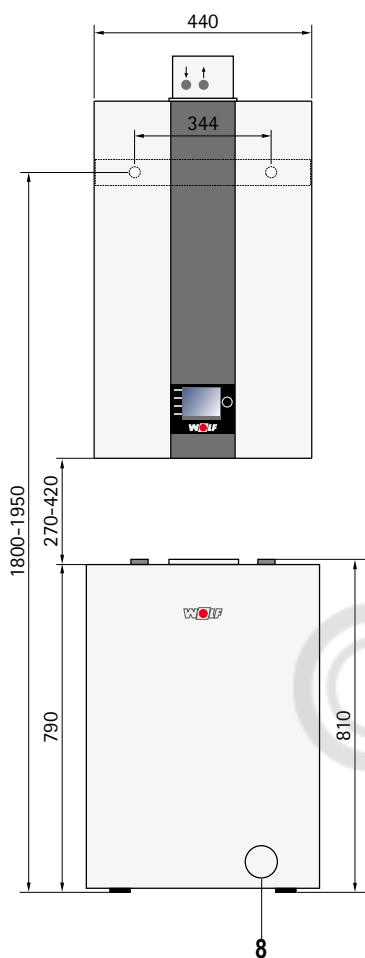
Технические характеристики CSW-120

Тип	CSW	120
Объем водонагревателя	л	115
Длительная мощность (80/60...10/45 °С)	кВт-л/ч	29 – 710
Расход на поддержание готовности	кВтч/24 ч	1,5
Показатель эффективности	NL	1,0
Допустимое раб. давление хозяйств. воды	бар	10
Допустимое раб. давление воды контура отопления	бар	12
Макс. допуст. температура воды в накопителе	°С	95
Макс. допуст. температура воды контура отопления	°С	110
Подключение ХВС	R	3/4"
Подключение ГВС	R	3/4"
Подающая линия водонагревателя	R	3/4"
Обратная линия водонагревателя	R	3/4"
Циркуляция	R	3/4"
Слив	R	1/2"
Погружная втулка	Ø мм	12
Вес без заполнения	кг	65

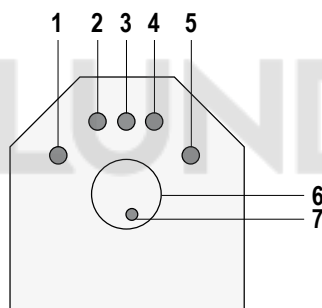
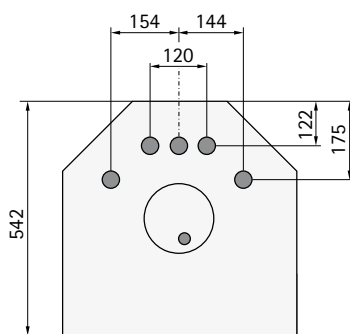


Размеры и подключения CSW-120

Вид спереди
CSW-120



Вид сверху
CSW-120



Подключения CSW-120

- 1 Подающая линия водонагревателя R $\frac{3}{4}$ "
- 2 Подключение ГВС R $\frac{3}{4}$ "
- 3 Рециркуляция R $\frac{3}{4}$ "
- 4 Подключение ХВС R $\frac{3}{4}$ "
- 5 Обратная линия водонагревателя R $\frac{3}{4}$ "
- 6 Отверстие для очистки с защитным анодом
- 7 Погружная гильза \varnothing 12 мм
- 8 Сливное подключение R $\frac{1}{2}$ "

Дополнительное регулирующее оборудование СGB-2(К)/CGW-2 / CGS-2 / CSZ-2

Для эксплуатации газового конденсационного котла СGB-2(К)/CGW-2/CGS-2/CSZ-2 необходимо наличие модуля управления АМ или модуля управления ВМ-2.



Модуль управления АМ

Погодозависимое управление температурой в подающей линии

- Модуль управления для теплогенератора
- Необходим только в случае применения ВМ-2 в качестве пульта ДУ или в каскадной схеме
- Управление с помощью ручки основных функций
- 4 кнопки быстрого доступа для часто используемых функций
- ЖК-дисплей с подсветкой

Внимание:

- Модуль управления АМ всегда находится в теплогенераторе

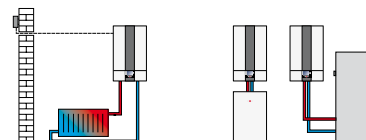
Модуль управления ВМ-2

(с датчиком наружной температуры)
Погодозависимое управление температурой в подающей линии

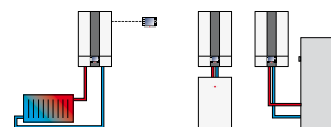
- Временные программы для отопления, ГВС и циркуляции
- Цветной дисплей с диагональю 3,5"
- Простое текстовое меню
- Управление с помощью ручки основных функций
- 4 функциональных кнопки для часто используемых функций
- Слот для карты памяти microSD для обновления ПО
- Возможность монтажа как в панели устройства регулирования котла, так и на настенном цоколе в качестве пульта ДУ
- В системах отопления с несколькими контурами требуется только один модуль управления
- Возможность расширения функций с помощью модуля управления смесителем ММ (макс. до 7 смесительных контуров)
- Для CSZ-2 уже входит в комплект поставки



Модуль управления ВМ-2 (включая датчик наружной температуры) в качестве погодозависимого регулятора температуры



Модуль управления ВМ-2 с настенным цоколем (доп. принадлежность) в качестве пульта ДУ



Обязательно необходим модуль управления АМ или ВМ-2

Дополнительное регулирующее оборудование СGB-2(К)/ CGW-2 / CGS-2 / CSZ-2

2-проводное соединение eBus



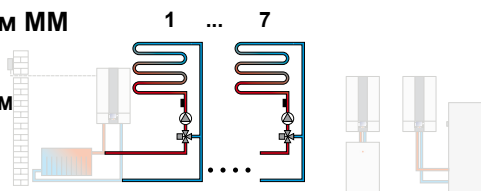
Модуль управления VM-2 как пульт ДУ для дополнительных смесительных контуров (если VM-2 установлен в теплогенератора, возможно до 6 дополнительных пультов ДУ) дозависимое управление температурой в подающей линии

- Временные программы для отопления, ГВС и циркуляции
- Цветной дисплей с диагональю 3,5"
- Простое текстовое меню
- Управление с помощью ручки основных функций
- 4 функциональных кнопки для часто используемых функций
- Возможность монтажа как в панели устройства регулирования котла, так и на настенном цоколе в качестве пульта ДУ
- В системах отопления с несколькими контурами требуется только один модуль управления
- Возможность расширения функций с помощью модуля управления смесителем MM (макс. до 7 смесительных контуров)



Модуль управления смесителем MM

- Дополнительный модуль для управления смесительным контуром
- Погодозависимое управление температурой в подающей линии



- Простая настройка регулятора благодаря выбору предварительно заданного варианта системы
- Возможность установки модуля VM-2 в настенном цоколе для дистанционного управления
- Электрические разъемы Rast 5
- С датчиком температуры в подающей линии

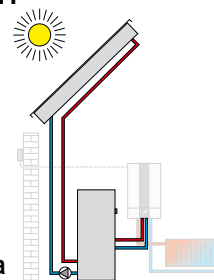
Дополнительное регулирующее оборудование СGB-2(К)/ CGW-2 / CGS-2 / CSZ-2

2-проводное соединение eBus



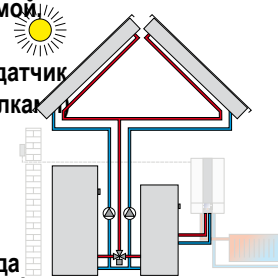
Модуль управления солнечными коллекторами SM1

- Дополнительный модуль для управления контуром гелиосистемы
- В комбинации с отопительным оборудованием Wolf обеспечивает значительную экономию энергии благодаря интеллектуальному дополнительному нагреву воды в накопительном баке при достаточно солнечном дне
- Регулирование перепада температур для потребителя тепла
- Ограничение макс. температуры в накопительном баке
- Отображение заданных и фактических значений на модуле управления BM-2
- Встроенный счетчик часов работы
- Возможность подключения счетчика количества тепла
- Электрические разъемы Rast 5
- С датчиками температуры коллектора и накопительного бака (с погружными втулками)
- Для CSZ-2 уже входит в комплект поставки



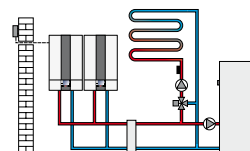
Модуль управления солнечными коллекторами SM2

- Дополнительный модуль для управления гелиосистемой, имеющей до 2 накопителей и 2 коллекторных полей; в комплект входит датчик температуры коллектора и датчик температуры накопительного бака (с погружными втулками)
- Простая настройка регулятора благодаря выбору предварительно заданного варианта системы
- В комбинации с отопительным оборудованием Wolf обеспечивает значительную экономию энергии благодаря интеллектуальному дополнительному нагреву воды в накопительном баке при достаточно солнечном дне
- Учет количества тепла
- Отображение заданных и фактических значений на модуле управления BM-2
- Интерфейс eBus с автоматической системой управления энергией
- Электрические разъемы Rast 5



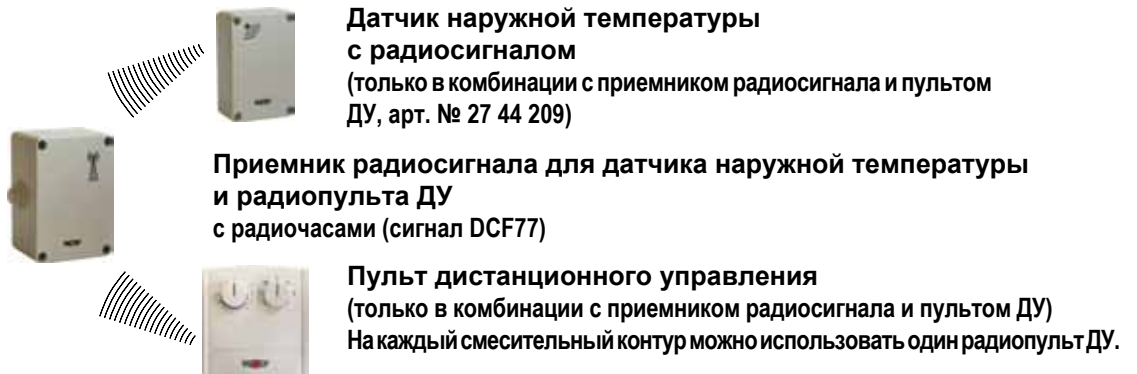
Модуль управления каскадом KM

- Дополнительный модуль для управления системами с гидравлическим разделителем или активацией каскадной схемы
- Возможно использование для систем регулирования газовыми конденсационными котлами (4 устройства)
- Простая настройка регулятора благодаря выбору предварительно заданного варианта системы
- Управление смесительным контуром
- Возможность установки модуля BM-2 в настенном цоколе для дистанционного управления
- Вход 0–10 В для системы «умный дом», выход сигнала неисправности 230 В
- Интерфейс eBus с автоматической системой управления энергией
- Электрические разъемы Rast 5



Дополнительное регулирующее оборудование СGB-2(К)/ CGW-2 / CGS-2 / CSZ-22

2-проводное соединение eBus

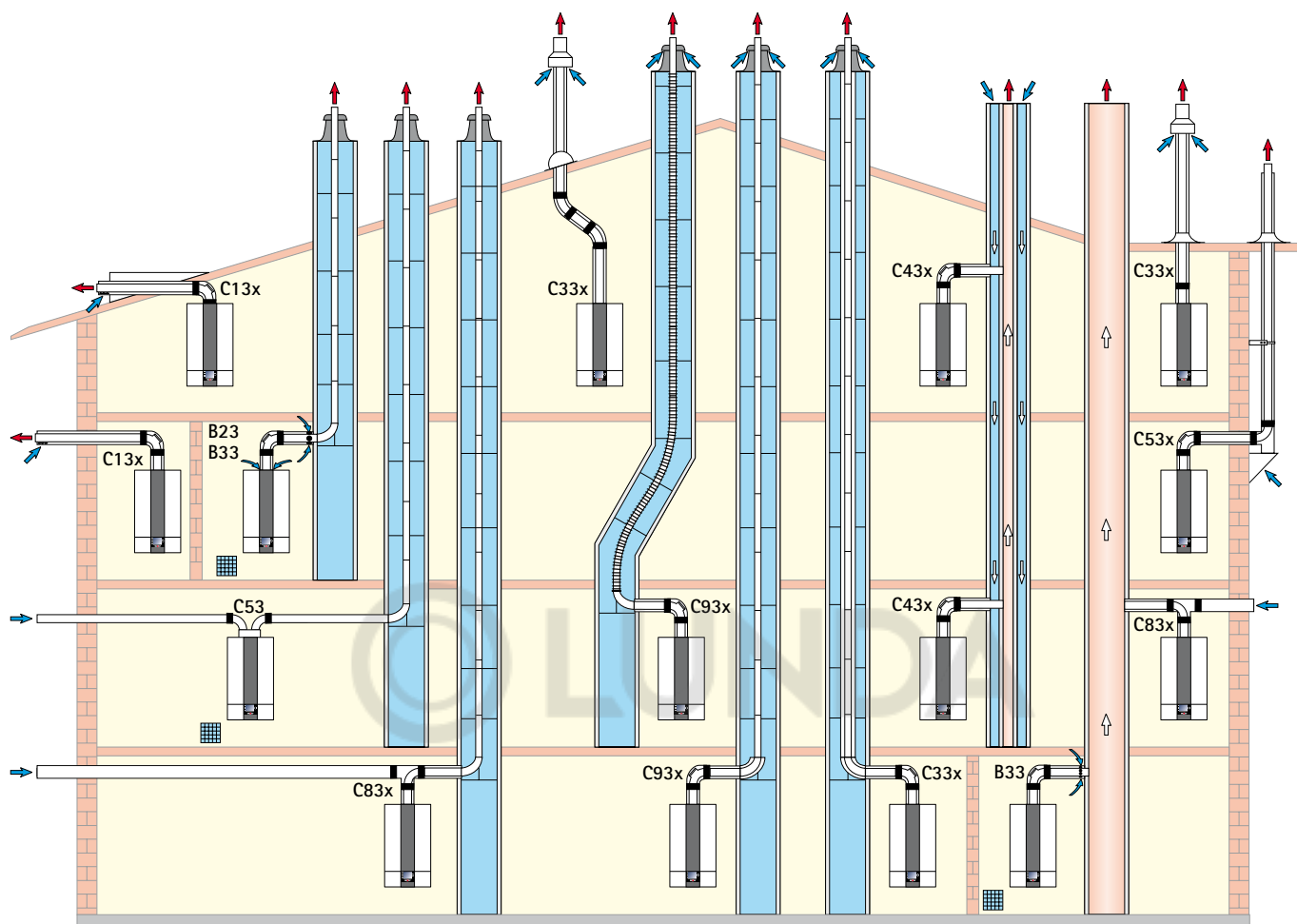


ISM7i

Интерфейсный модуль LAN/WLAN для доступа к системе регулирования через Интернет или локальную сеть. Управление с помощью приложения для iPhone или через портал компании Wolf. Устанавливается в систему регулирования.



Воздуховод/дымоход для газовых конденсационных котлов CGB-2(K) / CGW-2 / CGS-2 / CSZ-2



 Предусмотреть вентиляцию в случае В23, В33, С53

Воздуховод/дымоход для газовых конденсационных котлов CGB-2(K) / CGW-2 / CGS-2 / CSZ-2

Варианты исполнения			Макс. длина ¹⁾ [m]		
Вид			CGB-2-14 CGW-2-14 CGS-2-14 CSZ-2-14	CGB-2(K)-20 CGW-2-20 CGS-2-20 CSZ-2-20	CGB-2(K)-24 CGW-2-24 CGS-2-24 CSZ-2-24
B23	Дымоход в шахте и забор воздуха для горения непосредственно над котлом (забор воздуха для горения из помещения)	DN60 DN80	45 –	25 50	21 50
B33	Дымоход в шахте с концентрической горизонтальной соединительной трубой (забор воздуха из помещения)	DN60 DN80	43 50	23 50	19 50
B33	Подключение к влагостойкой дымовой трубе с концентрической горизонтальной соединительной трубой (забор воздуха из помещения)		Расчет согласно EN 13384 (изготовитель LAS)		
C13x	Горизонтальный концентрический проход через наклонную кровлю (забор воздуха из атмосферы, проем в кровле заказчика)	DN60/100 DN80/125	10 10	10 10	10 10
C33x	Вертикальный концентрический проход через наклонную или плоскую кровлю, DN60/100 Вертикальный концентрический воздуховод/дымоход для монтажа в шахте, (для забора воздуха DN80/125 из атмосферы)	DN60/100 DN80/125 DN110/160	16 17 18	14 22 25	12 26 30
C43x	Подключение к влагостойкой воздухоподающей/дымоотводящей дымовой трубе (LAS), макс. длина трубы от центра отвода котла до подключения 2 м (забор воздуха из атмосферы)		Расчет согласно EN 13384 (изготовитель LAS)		
C53	Подключение к дымоходу в шахте, воздуховод через наружную стену (забор воздуха из атмосферы), включая воздуховод длиной 3 м	DN80/125	50	50	50
C53x	Подключение к дымоходу по фасаду и воздуховода через наружную стену (забор воздуха из атмосферы)	DN60/100 DN80/125	46 –	24 50	20 50
C83x	Подключение к дымоходу в шахте, воздуховод через наружную стену (забор воздуха из атмосферы)	DN80/125	50	50	50
C83x	Концентрическое подключение к влагостойкому дымоходу, воздуховод через наружную стену (забор воздуха из атмосферы)		Расчет согласно EN 13384 (изготовитель LAS)		
C93x	Дымоход для монтажа в шахте, подключение DN60/100, вертикально DN60	жесткий гибкий	17 13	17 13	17 13
C93x	Дымоход для монтажа в шахте, подключение DN60/100 или DN80/125, вертикально DN80	жесткий гибкий	18 14	21 17	26 22

¹⁾ Макс. длина соответствует общей длине от устройства до оконечника.

Указание: системы C33x и C83x также подходят для установки в гаражах.

Примеры монтажа следует при необходимости адаптировать с учетом строительных и национальных предписаний. Вопросы по подключению, особенно по установке ревизионных люков и размещению приточных отверстий (при мощности более 50 кВт всегда требуется вентиляция) следует выяснять в уполномоченном надзорном органе.

Длина указана для концентрического воздуховода/дымохода и труб ОГ и только для оригинальных деталей компании Wolf.

Воздухоподающие/дымоотводящие системы DN60/100 и DN80/125 имеют системный сертификат в сочетании с газовыми конденсационными котлами Wolf.

С сертификатом CE-0036-CPD-9169003 разрешается использовать следующие воздуховоды/дымоходы и трубы ОГ:

- труба ОГ DN60, DN80, DN110 и DN125;
- концентрический воздуховод/дымоход DN60/100 и DN80/125;
- концентрический воздуховод/дымоход (по фасаду) DN80/125;
- гибкая труба ОГ DN60 и DN83.

Необходимые маркировочные таблички прилагаются к соответствующему дополнительному оборудованию Wolf.

Дополнительно необходимо соблюдать прилагаемые указания по монтажу.

Газовые конденсационные котлы серии ComfortLine

СGB-2 Газовый конденсационный котел для отопления с возможностью подключения к водонагревателю

СGB-2К Газовый конденсационный котел для отопления и ГВС

СGW-2 Газовый конденсационный котел для отопления и ГВС с водонагревателем послыонного нагрева их нержавеющей стали

СGS-2L Газовый конденсационный котел для отопления и ГВС с водонагревателем послыонного нагрева их эмалированной стали

СGS-2R Газовый конденсационный котел для отопления и ГВС с водонагревателем со змеевиком из эмалированной стали

СSZ-2 Энергосберегающий комплекс для отопления и ГВС

Испытания проведены согласно директивам ЕС и стандарту EN 483 для систем отопления, стандарту EN 12828 с температурами в подающей линии до 90 °С и допустимым рабочем давлением 3 бар, подходит для скользкого режима снижения до температуры в помещении; модулирующее регулирование мощности; адаптируемое к газу, самокалибруемое регулирование сгорания для чрезвычайно низкой эмиссии вредных веществ и изменяющихся характеристик газа; горелка с предварительным смешиванием подходит для природного газа E, LL или сжиженного газа; закрытая камера сгорания для эксплуатации с забором воздуха из помещения или атмосферы.

Регулирование с автоматом поджига газа, электронным зажиганием и ионизационным контролем пламени; вентилятор с регулируемой частотой вращения. Обшивка с белым порошковым покрытием, цвет RAL 9016.

	СGB-2 -14 -20 -24	СGB-2 с СSW-120	СGB-2К -20 -24	СGW-2 -14/100L -20/120L -24/140L	СGS-2 -14/120L -20/160L -24/200L	СGS-2 -14/150R -20/150R -24/150R	СSZ-2 -14/300R -20/300R -24/300R
Дополнительное оборудование							
Дополнительное регулирующее оборудование							
Модуль индикации АМ	○	○	○	○	○	○	
Модуль управления ВМ-2	○	○	○	○	○	○	●
Настенный цоколь	○	○	○	○	○	○	○
Аналоговый пульт ДУ АFB	○	○	○	○	○	○	○
Модуль управления смесителем ММ	○	○	○	○	○	○	○
Модуль управления солнечными коллекторами SM1	○	○	○	○	○	○	●
Модуль управления солнечными коллекторами SM2	○	○	○	○	○	○	
Модуль управления каскадом КМ	○						
Монтажный комплект счетчика количества тепла для измерения поступления энергии от гелиосистемы							○
Приемник радиосигнала для радиодатчика наружной температуры и радиопулта ДУ, с радиочасами (сигнал DCF77)	○	○	○	○	○	○	○
Датчик наружной температуры с радиосигналом	○	○	○	○	○	○	○
Пульт дистанционного управления	○	○	○	○	○	○	○
Интерфейсный модуль LAN/WLAN ISM 7 включая ПО	○	○	○	○	○	○	○

Газовые конденсационные котлы серии ComfortLine

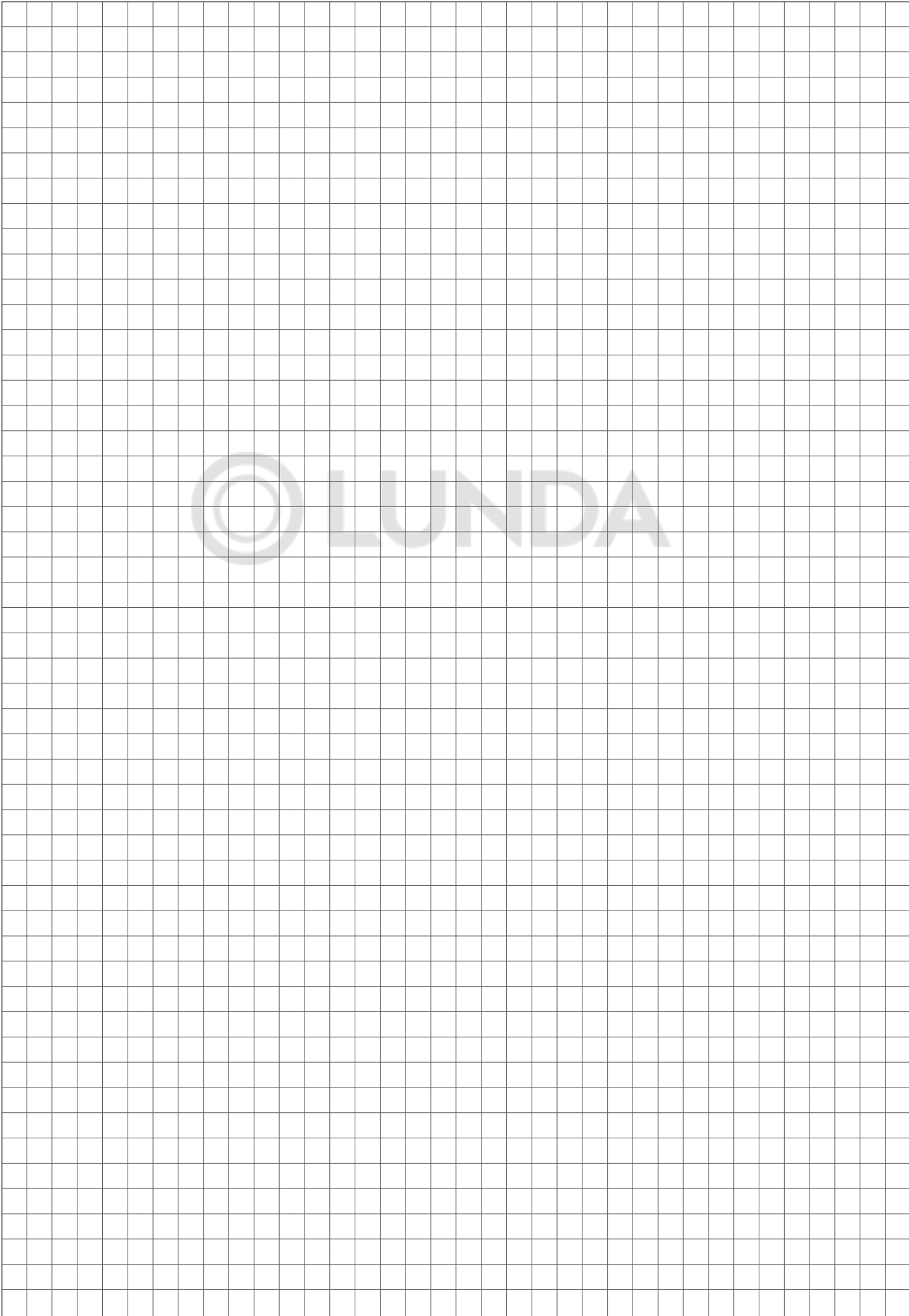
	CGB-2 -14 -20 -24	CGB-2 с CSW-120	CGB-2K -20 -24	CGW-2 -14/100L -20/120L -24/140L	CGS-2 -14/120L -20/160L -24/200L	CGS-2 -14/150R -20/150R -24/150R	CSZ-2 -14/300R -20/300R -24/300R
Дополнительное оборудование							
Гидравлическое дополнительное оборудование и принадлежности для подвода газа							
Газовый шаровой кран, угловая или прямая конструкция, хромированный, с температурным запорным устройством	○	○	○	○	○	○	●
Предохранительный клапан Rp $\frac{1}{2}$ " до 3 бар	○	○	○	○	○	○	●
Сливная воронка R1" с сифоном и розеткой, серая пластмасса	○	○	○	○	○	○	●
Дополнительное оборудование для скрытого монтажа							
Угловой сервисный кран G $\frac{3}{4}$ ", хромированный	○	○	○	○	○	○	
Угловой сервисный кран G $\frac{3}{4}$ " с подключением R $\frac{1}{2}$ " для предохранительного клапана, хромированный	○	○	○	○	○	○	
Соединительный элемент для горячей воды G $\frac{1}{2}$ ", хромированный			○	○			
Соединительный элемент для холодной воды G $\frac{1}{2}$ ", хромированный	○		○	○			
Соединительный комплект для скрытого монтажа	○	○	○	○	○	○	
Соединительный комплект для хозяйственной воды с редукционным клапаном и без него				○			
Дополнительное оборудование для поверхностного монтажа							
Сервисный кран, прямой, Rp $\frac{3}{4}$ ", хромированный	○	○	○	○	○	○	
Сервисный кран, прямой, Rp $\frac{3}{4}$ ", с подключением R $\frac{1}{2}$ " для предохранительного клапана, хромированный	○	○	○	○	○	○	
Соединительный элемент для горячей воды R $\frac{1}{2}$ ", хромированный			○	○			
Соединительный элемент для холодной воды R $\frac{1}{2}$ ", хромированный			○	○			
Соединительный комплект для поверхностного монтажа	○	○	○	○	○	○	
Соединительный комплект для поверхностного монтажа, предварительно собранный					○	○	
Соединительный комплект для хозяйственной воды с редукционным клапаном и без него				○			
Дополнительные соединительные комплекты							
Соединительный комплект для гелиосистемы с целью дополнительного управления гелионакопителем				○	○		
Соединительный комплект для трубной обвязки газовой конденсационной теплоцентрали, для подающей/обратной линии отопления, ГВС/ХВС, газа, частично предварительно собранный					○		
Соединительный комплект для подающей/обратной линии контура отопления, контура гелиосистемы и подвода газа							○
Соединительный комплект для ГВС/ХВС с термостатическим смесителем и высокоэффективным циркуляционным насосом для хозяйственной воды							○

Газовые конденсационные котлы серии ComfortLine

	CGB-2 -14 -20 -24	CGB-2 с CSW-120	CGB-2K -20 -24	CGW-2 -14/100L -20/120L -24/140L	CGS-2 -14/120L -20/160L -24/200L	CGS-2 -14/150R -20/150R -24/150R	CSZ-2 -14/300R -20/300R -24/300R
Дополнительное оборудование							
Дополнительное оборудование для циркуляционной системы							
Комплект для циркуляционной системы согласно Предписанию об экономии энергии включая циркуляционный насос с аналоговым таймером				○	○	○	
Комплект для циркуляционной системы согласно Предписанию об экономии энергии включая циркуляционный насос с цифровым таймером				○	○	○	
Высокоэффективный циркуляционный насос для хозяйственной воды							○
Прочее дополнительное оборудование							
Обшивка для труб	○		○	○	○		
Регулируемые по высоте установочные платформы для чернового пола							○
Анод катодной защиты с питанием от внешнего источника					○		○
Монтажный комплект счетчика количества тепла для гелиосистемы							○
Водонагреватель для ГВС CSW-120	○						
Дополнительное оборудование для забора воздуха и отвода ОГ							
Концентрический воздуховод/дымоход	○	○	○	○	○	○	○
Система для наружной стены	○	○	○	○	○	○	○
Соединительный комплект системы ОГ для размещения дымохода в шахте	○	○	○	○	○	○	○

- Входит в комплект поставки
- Возможное дополнительное оборудование

Для заметок



© LUNDA



Широкий ассортимент устройств системного поставщика Wolf является идеальным решением в области коммерческого и промышленного строительства, при строительстве новых зданий, а также в ходе реставрации и модернизации. Системы автоматике Wolf обеспечивают тепловой комфорт с учетом индивидуальных потребностей. Данные изделия отличаются простотой эксплуатации, энергосбережением и надежностью. В имеющиеся установки можно за минимальное время интегрировать гелиоэнергетические системы. Монтаж и техническое обслуживание продукции компании Wolf отличается простотой и быстротой.

ООО «Вольф Энергосберегающие системы», 129226 Москва, тел.: +7 499 678 26 55 Факс: +7 495 287 49 41;
Интернет: www.wolfrus.ru

Wolf GmbH, Postfach 1380, D-84048 Mainburg, Tel.: +49 (0)8751/74-0, Fax: +49 (0)8751/74-1600, www.wolf-heiztechnik.de



Адрес дилера:



Эксперт в области энергосберегающих систем

Art.Nr. 4800905



2014/12 (RU) Возможны изменения