

Техническое описание

Клапаны регулирующие поворотные серии HRB3 и HRB4

Описание и область применения



Клапаны регулирующие поворотные серии HRB предназначены для применения в системах теплоснабжения, где допускается некоторая протечка теплоносителя через закрытый клапан, и нет необходимости в обеспечении точных характеристик регулирования.

Клапаны HRB можно использовать совместно с редукторными электрическими приводами AMB 162 или AMB 182.

Особенности:

- Самая низкая протечка в своем классе
- Уникальный индикатор положения регулирующего клапана (видимый даже когда установлен электропривод)

- Эргономичная рукоятка
- Простой монтаж
- Применяется для смешения и разделения потоков
- Соединение с трубопроводом: резьбовое (внутренняя резьба)

Основные характеристики:

- Условный проход: $D_y = 15-50$ мм
- Пропускная способность: $K_{vs} = 0,4-40$ м³/ч
- Условное давление: $P_y = 10$ бар
- $T_{\text{макс.}} = 110$ °С
- Количество регулируемых потоков: 3 (трехходовой), 4 (четырёхходовой)
- Характеристика регулирования: линейная.

Номенклатура и коды для оформления заказа

Тип	D _y , мм	K _{vs} , м ³ /ч	P _y , бар	Присоединительная резьба, дюймы	Кодовый номер		
					HRB 3	HRB 4	
HRB 3 HRB 4	15	0,4	10	Rp 1/2"	065Z0399	—	
		0,63			065Z0400		
		1,0			065Z0401		
		1,63			065Z0402		
		2,5			065Z0403		065Z0411
		4,0			065Z0398		
	20	2,5		065Z0397	065Z0412		
		4,0		065Z0404	065Z0413		
		6,3		065Z0405	065Z0413		
	25	6,3		065Z0406	065Z0414		
		10		065Z0407	065Z0414		
	32	16		065Z0408	065Z0415		
40	25	065Z0409	065Z0416				
50	40	065Z0410	065Z0417				

Техническое описание Клапаны регулирующие поворотные серии HRB3 и HRB4

Номенклатура и коды для оформления заказа

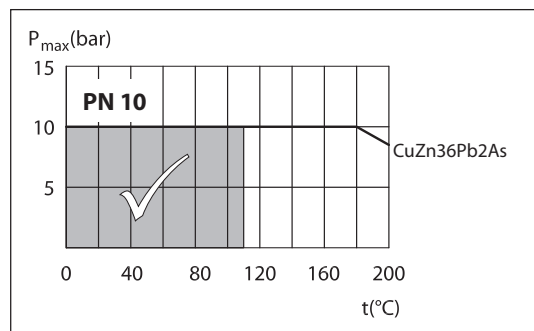
Запасные части

Тип		DN, мм	Код
Прозрачная крышка, Пластина со шкалой, указатель		15-20	065Z0444
		25	065Z0445
		32	065Z0446
		40	065Z0447
		50	065Z0448
Сальниковый блок	HRB 3/4	15-20	065Z0449
	HRB 3/4	25	065Z0450
	HRB 3/4	32	065Z0451
	HRB 3	40	065Z0452
	HRB 4	40	065Z0460
	HRB 3	50	065Z0453
	HRB 4	50	065Z0461
Рукоятка клапана			065Z0442

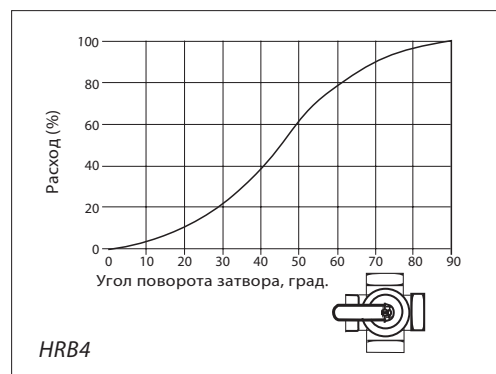
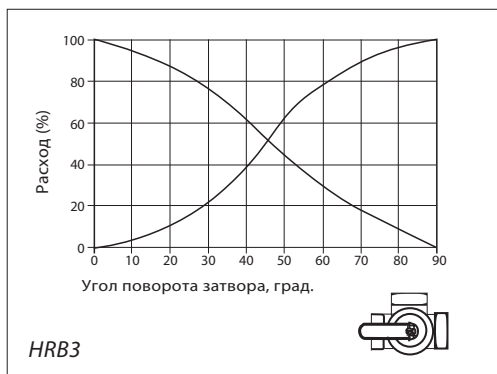
Технические характеристики

Условный проход	Д _у , мм	15	20	25	32	40	50
Характеристика регулирования		S-образная					
Протечка через закрытый клапан	HRB3	При разделении — не более 0,02% потока при смешении — не более 0,05% потока					
	HRB4	Не более 1% от K					
Условное давление	P _y бар	10					
Максимальный перепад давлений для закрытия клапана	бар	2 — при разделении потоков 1 — при смешении потоков					
Крутящий момент при P _y	Нм	5					
Регулируемая среда		вода или водный раствор гликолей с концентрацией до 50%					
Показатель кислотности регулируемой среды pH		от 7 до 10					
Температура регулируемой среды	T, °C	2-110					
Соединения с трубопроводом		Резьбовое (внутренняя резьба ISO 7/1)					
<i>Материалы</i>							
Корпус и регулирующая заслонка		Латунная отливка CuZn36Pb2As (BrassDZR,CW602N)					
Сальник		Латунная отливка CuZn36Pb2As (BrassDZR,CW602N)					
Кольцевое уплотнение шпинделя		EPDM					

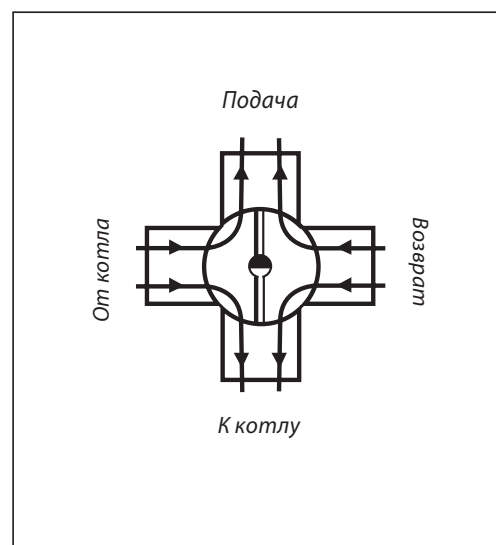
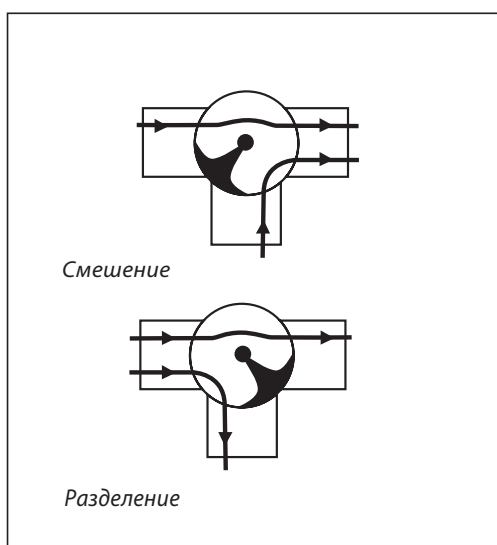
Диаграмма зависимости давления от температуры



Характеристики регулирования



Установка

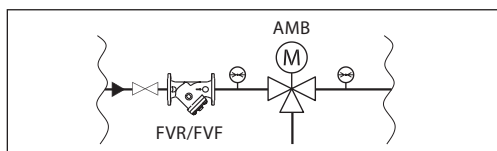


Монтаж клапана

Перед монтажом клапана трубопроводная система должна быть промыта. Клапан следует защищать от напряжений изгиба со стороны трубопровода. Для этого рекомендуется устанавливать компенсаторы в местах механических нагрузок, чтобы избежать повреждения управляющих элементов.

Примечание.

Установить сетчатый фильтр (Danfoss FVR/FVF) перед клапаном.



Применение

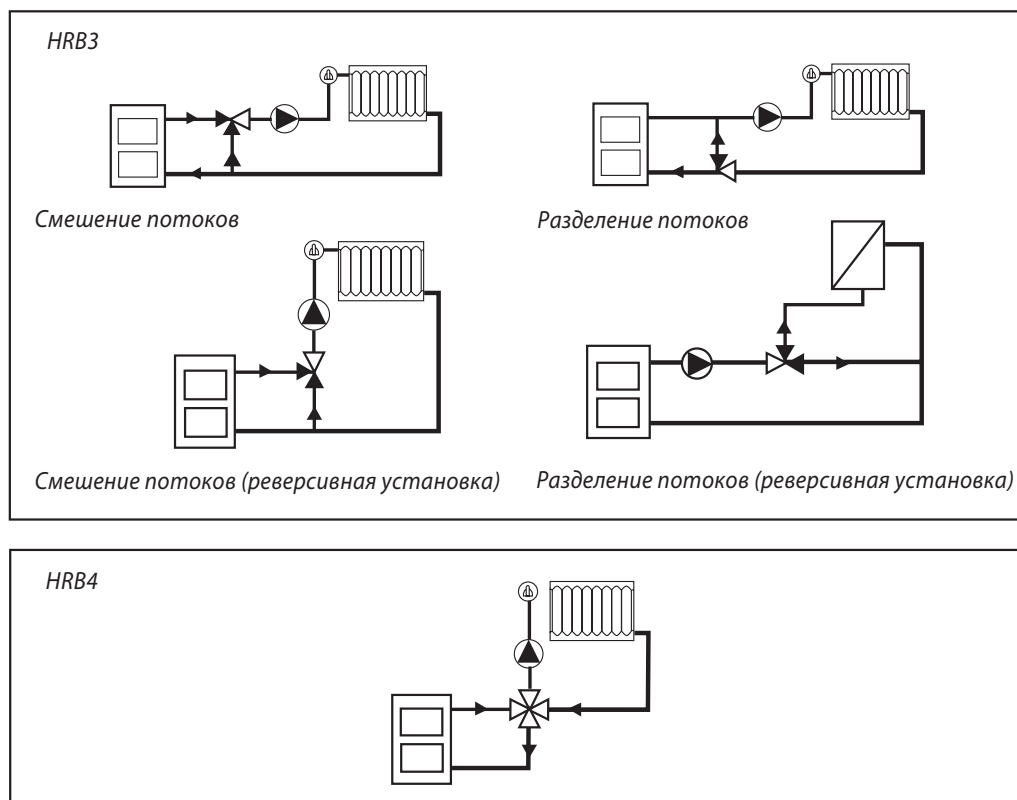
HRB3 может использоваться как для смешения, так и для разделения потоков, если допустима некоторая протечка через закрытый клапан.

HRB4 работает по принципу двойного шунтирования. С одной стороны, вода от котла для снижения ее температуры перед поступлением в тепловую сеть смешивается с водой, возвращаемой из сети. С другой стороны, с целью повышения температуры обратной сетевой воды на входе в котел к ней подмешивается часть горячей воды из котла. При этом температура воды, возвращаемой в котел, всегда выше, чем в случае применения трехходового регулирующего клапана. Таким образом, риск коррозии котлов, работающих на жидком или твердом топливе, снижается.

Утилизация

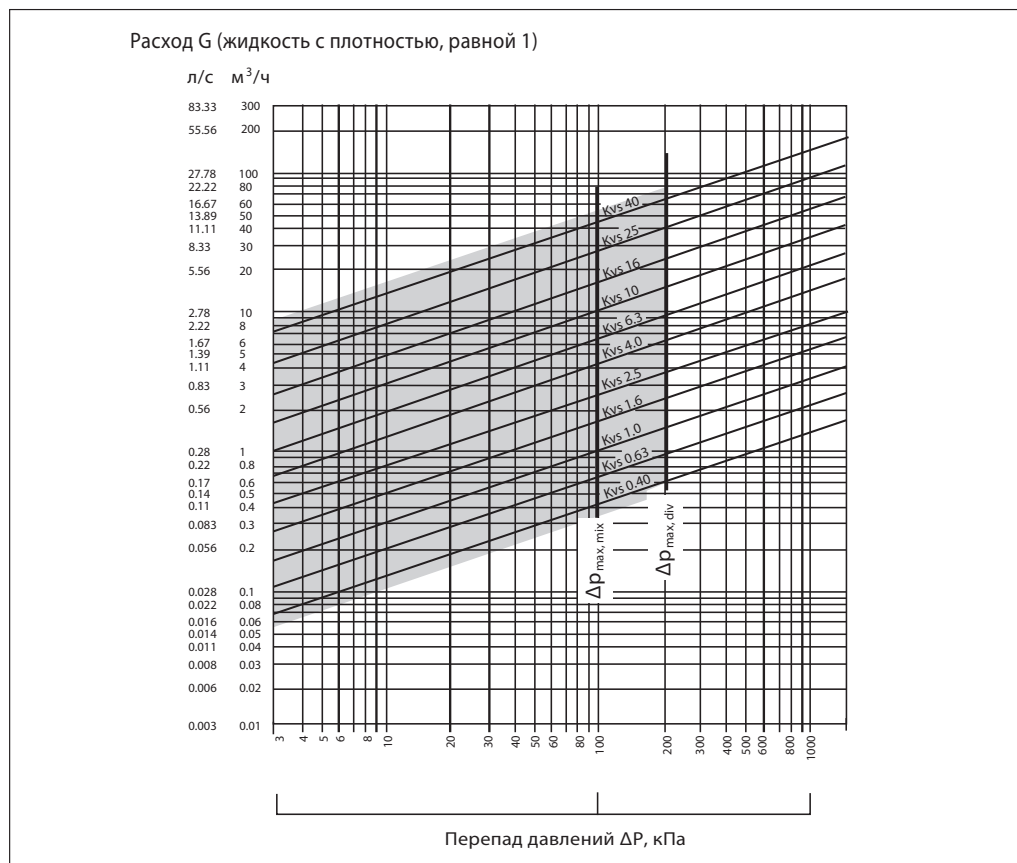
Перед утилизацией клапаны должны быть разобраны, а детали рассортированы по материалам.

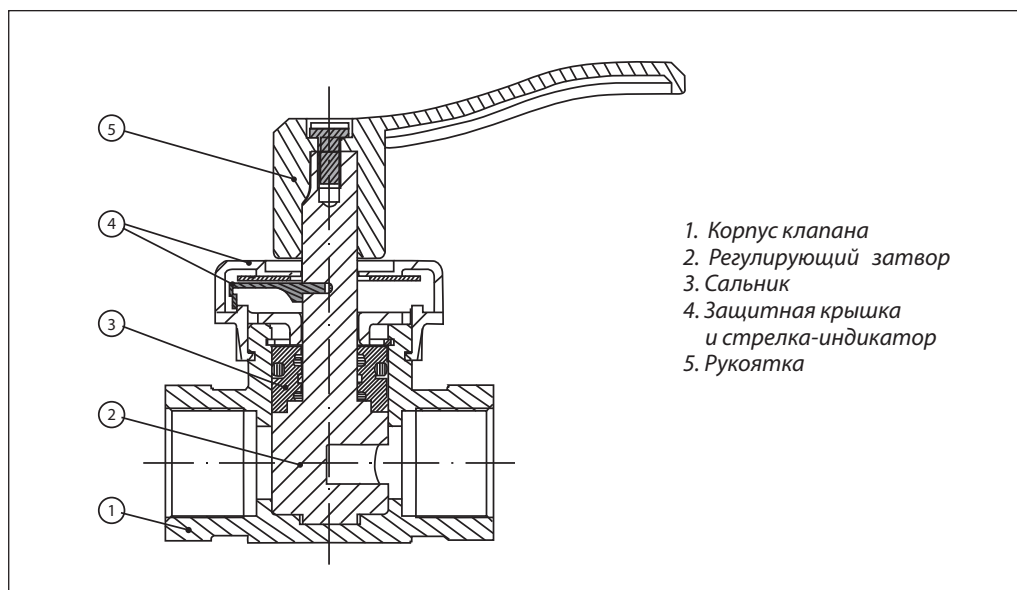
Примеры применения



При необходимости реверсирования потоков требуется изменить направление вращения электропривода и положение шкалы индикатора.

Номограммы для выбора клапанов



Устройство

Габаритные и присоединительные размеры
