



Назначение. Разработано специально для повышения давления воды в системах гражданского, сельскохозяйственного и промышленного назначения.

Рабочий диапазон: производительность – от 1 до 33 куб.м/ч, напор – до 105 м. водяного столба.

Максимальное рабочее давление: 10 бар.

Перекачиваемая жидкость. Состав: чистая, без твердых включений и минеральных масел, не вязкая, химически нейтральная, по характеристикам аналогичная воде.

Температура: для санитарной воды – от 0°C до +35°C, для прочих применений – от 0°C до +40°C.

Основные материалы. Рама – из листовой стали с гальваническим покрытием, на 4 виброгасящих резиновых подушка; всасывающий и напорный коллекторы – из стали с гальваническим покрытием, с резьбовыми соединениями;

заглушки для коллекторов – из чугуна с гальваническим покрытием, кронштейн электрического шкафа управления – из гальванизированной стали.

Особенности. Электромеханическая система управления насосами с электронным блоком изменения очередности пуска насосов для станций с 2 и 3 насосами.

Дополнительно: станции могут быть доукомплектованы защитой от «сухого» хода, предельным прессостатом (заказывается отдельно).

Монтаж. В вертикальном положении.

Комплект поставки: станция в сборе; 1, 2 или 3 гидроаккумулятора в зависимости от количества насосов.

Стандартное электропитание: 1x230 В, 3x400 В.

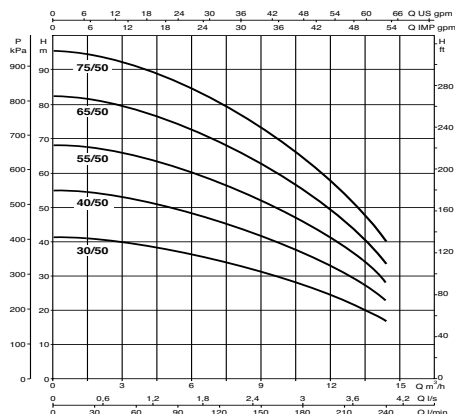
Степень защиты: IP 54.

Класс изоляции: F

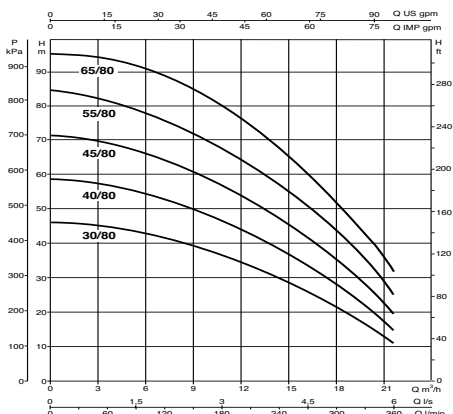
ТЕХНИЧЕСКИЕ ХАРАКТЕРИСТИКИ

МОДЕЛЬ	КОД	ЭЛЕКТРИЧЕСКИЕ ХАРАКТЕРИСТИКИ			МАКС. ДОСТИЖИМОЕ ДАВЛЕНИЕ БАР	КАЛИБРОВКА РЕЛЕ ДАВЛЕНИЯ БАР	
		ИСТОЧНИК ПИТАНИЯ	НОМИНАЛ. МОЩНОСТЬ				СИЛА ТОКА А
			кВт	л.с.			
3KVC 30/50 M 230-50	60122153	1 X 230 V ~	3 x 0,55	3 x 0,75	3x 4	4	1,5 – 3,5
3KVC 30/50 T 400-50	60122164	3 X 400 V ~	3 x 0,55	3 x 0,75	3x 1,4	4	1,5 – 3,5
3KVC 40/50 M 230-50	60122154	1 X 230 V ~	3 x 0,8	3 x 1,1	3x 5,6	5,2	3 – 5
3KVC 40/50 T 400-50	60122165	3 X 400 V ~	3 x 0,8	3 x 1,1	3x 2,2	5,2	3 – 5
3KVC 55/50 M 230-50	60122155	1 X 230 V ~	3 x 1	3 x 1,36	3x 6,4	6,5	4 – 6
3KVC 55/50 T 400-50	60122167	3 X 400 V ~	3 x 1	3 x 1,36	3x 2,6	6,5	4 – 6
3KVC 65/50 M 230-50	60122156	1 X 230 V ~	3 x 1,1	3 x 1,5	3x 7,4	8	5,5 – 7,5
3KVC 65/50 T 400-50	60122168	3 X 400 V ~	3 x 1,1	3 x 1,5	3x 3,1	8	5,5 – 7,5
3KVC 75/50 M 230-50	60122157	1 X 230 V ~	3 x 1,5	3 x 2	3x 9	9	6,5 – 8,5
3KVC 75/50 T 400-50	60122169	3 X 400 V ~	3 x 1,5	3 x 2	3x 3,6	9	6,5 – 8,5
3KVC 30/80 M 230-50	60122158	1 X 230 V ~	3 x 0,8	3 x 1,1	3x 5,6	4,5	2 – 4
3KVC 30/80 T 400-50	60122170	3 X 400 V ~	3 x 0,8	3 x 1,1	3x 2,2	4,5	2 – 4
3KVC 40/80 M 230-50	60122159	1 X 230 V ~	3 x 1	3 x 1,36	3x 6,5	5,5	3 – 5
3KVC 40/80 T 400-50	60122171	3 X 400 V ~	3 x 1	3 x 1,36	3x 2,6	5,5	3 – 5
3KVC 45/80 M 230-50	60122160	1 X 230 V ~	3 x 1,1	3 x 1,5	3x 7,4	6,8	4 – 6
3KVC 45/80 T 400-50	60122173	3 X 400 V ~	3 x 1,1	3 x 1,5	3x 3,1	6,8	4 – 6
3KVC 55/80 M 230-50	60122161	1 X 230 V ~	3 x 1,5	3 x 2	3x 9	8	5 – 7
3KVC 55/80 T 400-50	60122174	3 X 400 V ~	3 x 1,5	3 x 2	3x 3,6	8	5 – 7
3KVC 65/80 T 400-50	60122175	3 X 400 V ~	3 x 2,2	3 x 3	3x 4	9,2	6 – 8
3KVC 35/120 M 230-50	60122162	1 X 230 V ~	3 x 1,1	3 x 1,5	3x 7,4	4,5	2 – 4
3KVC 35/120 T 400-50	60122176	3 X 400 V ~	3 x 1,1	3 x 1,5	3x 3,5	4,5	2 – 4
3KVC 45/120 M 230-50	60122163	1 X 230 V ~	3 x 1,85	3 x 2,5	3x 12	6	3,5 – 5,5
3KVC 45/120 T 400-50	60122177	3 X 400 V ~	3 x 1,85	3 x 2,5	3x 4,6	6	3,5 – 5,5
3KVC 60/120 T 400-50	60122178	3 X 400 V ~	3 x 2,2	3 x 3	3x 5,4	7,5	4,5 – 6,5
3KVC 70/120 T 400-50	60122179	3 X 400 V ~	3 x 3	3 x 4	3x 6,8	9	6 – 8
3KVC 85/120 T 400-50	60122180	3 X 400 V ~	3 x 3	3 x 4	3x 7,8	10,5	8 – 10

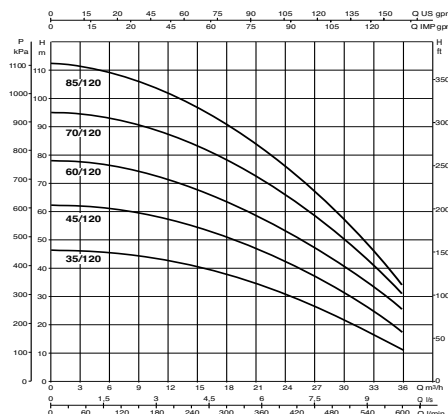
3 KVC 50



3 KVC 80

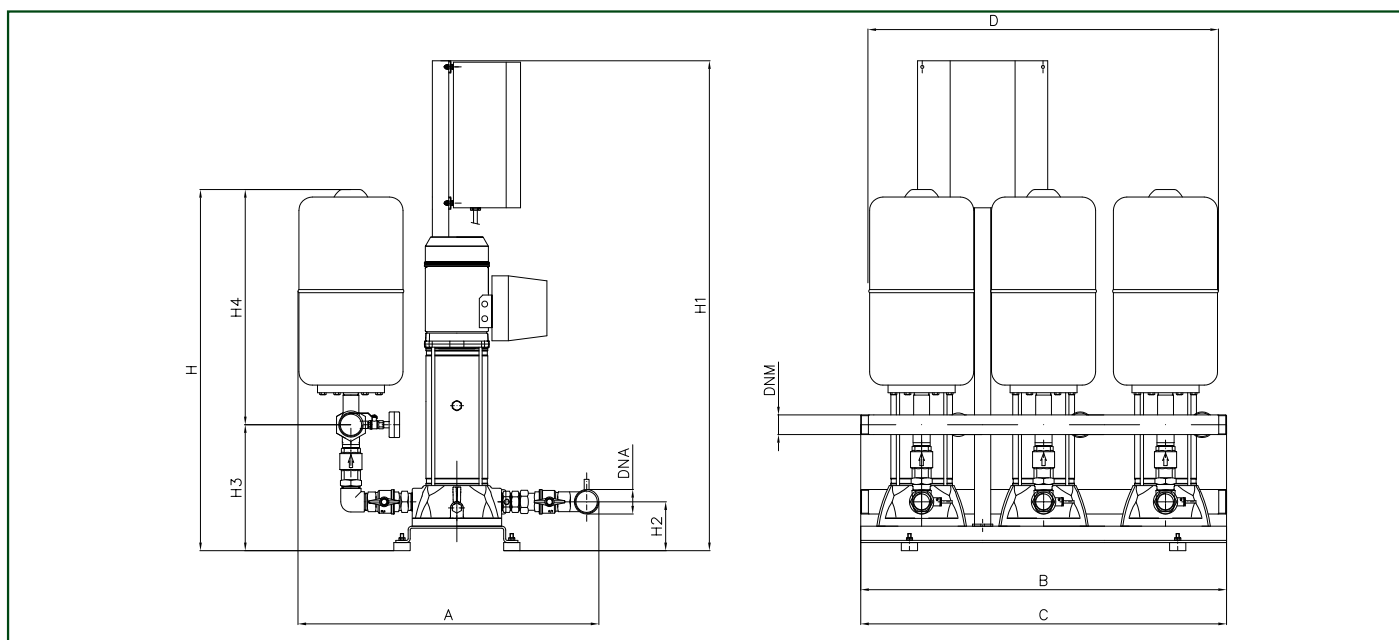


3 KVC 120



Гидравлические данные соответствуют трем одновременно работающим насосам

РАЗМЕРЫ И ВЕС



МОДЕЛЬ	A мм	B мм	C мм	D мм	P мм	H мм	H1 мм	H2 мм	H3 мм	H4 мм	Ø КОЛЛЕКТОРОВ		ВЕС кг	
											DNA (ВСАСЫВАНИЕ)	DNM (НАПОР)	ОДНО- ФАЗНЫЙ	ТРЕХ- ФАЗНЫЙ
3KVC 30/50	650	900	810	850	-	950	1100	100	410	610	2" 1/2	2" 1/2	109	109
3KVC 40/50	650	900	810	850	-	950	1100	100	410	610	2" 1/2	2" 1/2	115	115
3KVC 55/50	650	900	810	850	-	950	1100	100	410	610	2" 1/2	2" 1/2	119	119
3KVC 65/50	650	900	810	850	-	950	1100	100	410	610	2" 1/2	2" 1/2	128	127
3KVC 75/50	650	900	810	850	-	950	1100	100	410	610	2" 1/2	2" 1/2	132	130
3KVC 30/80	650	900	810	850	-	950	1100	100	410	610	2" 1/2	2" 1/2	115	114
3KVC 40/80	650	900	810	850	-	950	1100	100	410	610	2" 1/2	2" 1/2	119	119
3KVC 45/80	650	900	810	850	-	950	1100	100	410	610	2" 1/2	2" 1/2	128	128
3KVC 55/80	650	900	810	850	-	950	1100	100	410	610	2" 1/2	2" 1/2	131	128
3KVC 65/80	650	900	810	850	-	950	1100	100	410	610	2" 1/2	2" 1/2	-	133
3KVC 35/120	650	900	810	850	-	950	1100	100	410	610	2" 1/2	2" 1/2	128	128
3KVC 45/120	650	900	810	850	-	950	1100	100	410	610	2" 1/2	2" 1/2	134	134
3KVC 60/120	650	900	810	850	-	950	1100	100	410	610	2" 1/2	2" 1/2	-	140
3KVC 70/120	650	900	810	850	-	950	1100	100	410	610	2" 1/2	2" 1/2	-	146
3KVC 85/120	650	900	810	850	-	950	1100	100	410	610	2" 1/2	2" 1/2	-	148