

ALPHA SOLAR

Паспорт, Руководство по монтажу и эксплуатации



ALPHA SOLAR

Русский (RU)

Паспорт, Руководство по монтажу и эксплуатации 4

Қазақша (KZ)

Төлқұжат, Құрастыру және пайдалану бойынша нұсқаулық 32

Кыргызча (KG)

Паспорт, Куроо жана пайдалану боюнча жетекчилик 60

Հայերեն (AM)

Անձնագիր, Տեղադրման և շահագործման ձեռնարկ 88

Информация о подтверждении соответствия 117

СОДЕРЖАНИЕ

Стр.

1. Указания по технике безопасности	5
1.1 Общие сведения о документе	5
1.2 Значение символов и надписей на изделии	5
1.3 Квалификация и обучение обслуживающего персонала	6
1.4 Опасные последствия несоблюдения указаний по технике безопасности	6
1.5 Выполнение работ с соблюдением техники безопасности	6
1.6 Указания по технике безопасности для потребителя или обслуживающего персонала	6
1.7 Указания по технике безопасности при выполнении технического обслуживания, осмотров и монтажа	7
1.8 Самостоятельное переоборудование и изготовление запасных узлов и деталей	7
1.9 Недопустимые режимы эксплуатации	7
2. Транспортировка и хранение	8
3. Значение символов и надписей в документе	8
4. Общие сведения об изделии	9
5. Упаковка и перемещение	12
5.1 Упаковка	12
5.2 Перемещение	12
6. Область применения	12
7. Принцип действия	13
8. Монтаж механической части	14
9. Подключение электрооборудования	16
9.1 Подключение сигнального кабеля	17
10. Ввод в эксплуатацию	18
10.1 Удаление воздуха из насоса	18
10.2 Удаление воздуха из систем отопления	18
11. Эксплуатация	19
11.1 Панель управления	19
11.2 Рабочее состояние	20
11.3 Сигналы неисправностей	20
11.4 Режимы работы	20
12. Техническое обслуживание	22
13. Вывод из эксплуатации	23
14. Защита от низких температур	23
15. Технические данные	23
16. Обнаружение и устранение неисправностей	28
17. Утилизация изделия	28
18. Изготовитель. Срок службы	29
19. Информация по утилизации упаковки	30



Предупреждение

Прежде чем приступить к работам по монтажу оборудования, необходимо внимательно изучить данный документ и Краткое руководство (Quick Guide). Монтаж и эксплуатация оборудования должны проводиться в соответствии с требованиями данного документа, а также в соответствии с местными нормами и правилами.

1. Указания по технике безопасности

Предупреждение

Эксплуатация данного оборудования должна производиться персоналом, владеющим необходимыми для этого знаниями и опытом работы.



Лица с ограниченными физическими, умственными возможностями, с ограниченными зрением и слухом не должны допускаться к эксплуатации данного оборудования.

Доступ детей к данному оборудованию запрещен.

1.1 Общие сведения о документе

Паспорт, Руководство по монтажу и эксплуатации, далее по тексту - Руководство, содержит принципиальные указания, которые должны выполняться при монтаже, эксплуатации и техническом обслуживании. Поэтому перед монтажом и вводом в эксплуатацию они обязательно должны быть изучены соответствующим обслуживающим персоналом или потребителем. Руководство должно постоянно находиться на месте эксплуатации оборудования.

Необходимо соблюдать не только общие требования по технике безопасности, приведенные в разделе «Указания по технике безопасности», но и специальные указания по технике безопасности, приводимые в других разделах.

1.2 Значение символов и надписей на изделии

Указания, помещенные непосредственно на оборудовании, например:

- стрелка, указывающая направление вращения,
- обозначение напорного патрубка для подачи перекачиваемой среды,

должны соблюдаться в обязательном порядке и сохраняться так, чтобы их можно было прочитать в любой момент.

1.3 Квалификация и обучение обслуживающего персонала

Персонал, выполняющий эксплуатацию, техническое обслуживание и контрольные осмотры, а также монтаж оборудования, должен иметь соответствующую выполняемой работе квалификацию. Круг вопросов, за которые персонал несет ответственность и которые он должен контролировать, а также область его компетенции должны точно определяться потребителем.

1.4 Опасные последствия несоблюдения указаний по технике безопасности

Несоблюдение указаний по технике безопасности может повлечь за собой как опасные последствия для здоровья и жизни человека, так и создать опасность для окружающей среды и оборудования.

Несоблюдение указаний по технике безопасности может также привести к аннулированию всех гарантийных обязательств по возмещению ущерба.

В частности, несоблюдение требований техники безопасности может, например, вызвать:

- отказ важнейших функций оборудования;
- недейственность предписанных методов технического обслуживания и ремонта;
- опасную ситуацию для здоровья и жизни персонала вследствие воздействия электрических или механических факторов.

1.5 Выполнение работ с соблюдением техники безопасности

При выполнении работ должны соблюдаться приведенные в данном документе указания по технике безопасности, существующие национальные предписания по технике безопасности, а также любые внутренние предписания по выполнению работ, эксплуатации оборудования и технике безопасности, действующие у потребителя.

1.6 Указания по технике безопасности для потребителя или обслуживающего персонала

- Запрещено демонтировать имеющиеся защитные ограждения подвижных узлов и деталей, если оборудование находится в эксплуатации.
- Необходимо исключить возможность возникновения опасности, связанной с электроэнергией (более подробно смотрите, например, предписания ПУЭ и местных энергоснабжающих предприятий).

1.7 Указания по технике безопасности при выполнении технического обслуживания, осмотров и монтажа

Потребитель должен обеспечить выполнение всех работ по техническому обслуживанию, контрольным осмотрам и монтажу квалифицированными специалистами, допущенными к выполнению этих работ и в достаточной мере ознакомленными с ними в ходе подробного изучения руководства по монтажу и эксплуатации.

Все работы обязательно должны проводиться при выключенном оборудовании. Должен безусловно соблюдаться порядок действий при остановке оборудования, описанный в руководстве по монтажу и эксплуатации.

Сразу же по окончании работ должны быть снова установлены или включены все демонтированные защитные и предохранительные устройства.

1.8 Самостоятельное переоборудование и изготовление запасных узлов и деталей

Переоборудование или модификацию устройств разрешается выполнять только по согласованию с изготовителем.

Фирменные запасные узлы и детали, а также разрешенные к использованию фирмой-изготовителем комплектующие, призваны обеспечить надежность эксплуатации.

Применение узлов и деталей других производителей может вызвать отказ изготовителя нести ответственность за возникшие в результате этого последствия.

1.9 Недопустимые режимы эксплуатации

Эксплуатационная надежность поставляемого оборудования гарантируется только в случае применения в соответствии с функциональным назначением согласно разделу «Область применения». Предельно допустимые значения, указанные в технических данных, должны обязательно соблюдаться во всех случаях.

2. Транспортировка и хранение

Транспортирование оборудования следует проводить в крытых вагонах, закрытых автомашинах, воздушным, речным либо морским транспортом.

Условия транспортирования оборудования в части воздействия механических факторов должны соответствовать группе «С» по ГОСТ 23216.

При транспортировании упакованное оборудование должно быть надежно закреплено на транспортных средствах с целью предотвращения самопроизвольных перемещений.

Условия хранения оборудования должны соответствовать группе «С» ГОСТ 15150.

Максимальный назначенный срок хранения составляет 2 года.

В течение всего срока хранения консервация не требуется.

Температура хранения: от -10 до +40 °С.

3. Значение символов и надписей в документе



Предупреждение

Несоблюдение данных указаний может иметь опасные для здоровья людей последствия.



Предупреждение

Несоблюдение данных указаний может стать причиной поражения электрическим током и иметь опасные для жизни и здоровья людей последствия.

Внимание

Указания по технике безопасности, невыполнение

которых может вызвать отказ оборудования, а также его повреждение.

Указание

Рекомендации или указания, облегчающие работу и

обеспечивающие безопасную эксплуатацию оборудования.



Предупреждение

Контакт с горячими жидкостями или поверхностями оборудования может привести к ожогам и тяжким телесным повреждениям.

4. Общие сведения об изделии

Данный документ распространяется на циркуляционные насосы ALPHA SOLAR.

Насосы ALPHA SOLAR являются энергоэффективными насосами с ротором, изолированным от статора герметичной гильзой, т. е. насос и электродвигатель образуют единый узел без уплотнений вала, в котором применяются всего лишь две уплотнительные прокладки. Подшипники ротора смазываются перекачиваемой жидкостью.

Внешний вид насосов ALPHA SOLAR представлен на рис. 1.

ALPHA SOLAR имеет четыре фиксированные скорости.

Скоростью насосов ALPHA SOLAR можно управлять с помощью низковольтного ШИМ-сигнала (сигнал широтно-импульсной модуляции), поступающего от контроллера, для оптимизации использования солнечной энергии и контроля температуры в системе. В результате, потребляемая мощность насоса значительно снижается.

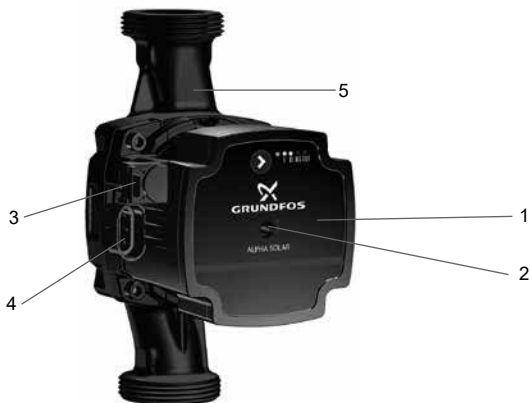
Если отсутствует возможность подключения ШИМ-сигнала, то ALPHA SOLAR может работать на любой из четырёх фиксированных скоростей.

В комплект поставки входит: насос ALPHA SOLAR, штекер питания TE SuperSeal, штекер сигнального кабеля TE Mini Superseal, резиновые уплотнители.

Конструкция

Конструкция этих насосов:

- вал и радиальные подшипники из керамики;
- графитовый упорный подшипник;
- защитная гильза ротора и фланец подшипника из нержавеющей стали;
- рабочее колесо из композита устойчивого к коррозии;
- корпус насоса из чугуна с катафорезным покрытием.



TM06 5816 0216

Рис. 1 Внешний вид ALPHA SOLAR

Поз. Наименование

- | | |
|---|------------------------|
| 1 | Панель управления |
| 2 | Резьбовая пробка |
| 3 | Разъем ШИМ-сигнала |
| 4 | Разъем сигнала питания |
| 5 | Корпус насоса |

Условное типовое обозначение

Пример	ALPHA	SOLAR	25	-145	180
Типовой ряд					
Для систем с солнечными коллекторами					
Номинальный диаметр (DN) всасывающего и выпускного патрубков [мм]					
Максимальный напор [дм]					
Монтажная длина [мм]					

Фирменная табличка

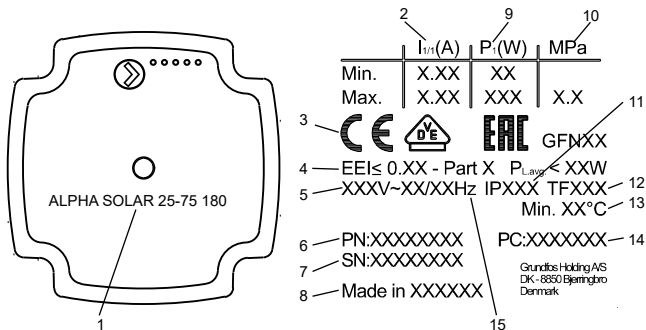


Рис. 2 Фирменная табличка ALPHA SOLAR

Поз. Наименование

1 Тип насоса

Номинальный ток [A]

2 Мин.: Минимальная сила тока

Макс.: Максимальная сила тока

3 Знаки обращения на рынке

4 EEI: Индекс энергоэффективности

5 Напряжение [B]

6 Номер продукта

7 Серийный номер

8 Страна изготовления

Потребляемая мощность P_1 [Вт]:9 • Мин.: Минимальная потребляемая мощность P_1 • Макс.: Максимальная потребляемая мощность P_1

10 Максимальное давление в системе [МПа]

11 Степень защиты

12 Температурный класс

13 Минимальная температура перекачиваемой жидкости [°C]

Дата производства:

14 • 1-я и 2-я цифры = год

• 3-я и 4-я цифры = календарная неделя

15 Частота [Гц]

5. Упаковка и перемещение

5.1 Упаковка

При получении оборудования проверьте упаковку и само оборудование на наличие повреждений, которые могли быть получены при транспортировке. Перед тем как утилизировать упаковку, тщательно проверьте, не остались ли в ней документы и мелкие детали. Если полученное оборудование не соответствует вашему заказу, обратитесь к поставщику оборудования.

Если оборудование повреждено при транспортировке, немедленно свяжитесь с транспортной компанией и сообщите поставщику оборудования.

Поставщик сохраняет за собой право тщательно осмотреть возможное повреждение.

Информацию об утилизации упаковки см. в разделе 19. *Информация по утилизации упаковки.*

5.2 Перемещение



Предупреждение

Следует соблюдать ограничения местных норм и правил в отношении подъёмных и погрузочно-разгрузочных работ, осуществляемых вручную.



Запрещается поднимать оборудование за питающий кабель.

6. Область применения

Циркуляционный насос ALPHA SOLAR предназначен для обеспечения циркуляции воды в системах отопления и ГВС, работающих с солнечными коллекторами.

Перекачиваемые жидкости

В отопительных системах вода должна удовлетворять требованиям норм по качеству сетевой воды для отопительных агрегатов, например, СО 153-34.20.501-2003.

Насос подходит для перекачки следующих жидкостей:

- Маловязкие, чистые, неагрессивные и невзрывоопасные жидкости без твердых и длинноволокнистых включений.
- Охлаждающие жидкости, не содержащие минеральные масла.
- Вода в местных системах отопления и ГВС с характеристиками: макс. жёсткость 5,0 °Ж, макс. температура 65 °С, макс. пик. температура 70 °С. Для более жесткой воды рекомендуется использовать регулируемые насосы типа ТРЕ.

- Умягченная вода.

Кинематическая вязкость воды:

$\nu = 1 \text{ мм}^2/\text{с}$ (1 сСт) при 20 °С.

При использовании насоса для перекачки жидкостей с более высокой вязкостью его производительность снижается.

Пример: Вязкость перекачиваемой жидкости, содержащей 50 % гликоля, при 20 °С приблизительно равна 10 мм²/с (10 сСт), что снижает производительность насоса примерно на 15 %.

Запрещается использовать примеси, которые могут отрицательно повлиять на работу насоса.

Необходимо принимать во внимание вязкость перекачиваемой жидкости при выборе насоса.



Предупреждение

Запрещается использование насосов для перекачки воспламеняющихся жидкостей, таких как дизельное топливо, бензин и другие подобные жидкости.



Предупреждение

Запрещается использование насоса для перекачки агрессивных жидкостей, таких как кислоты и морская вода.



Предупреждение

В местных системах ГВС температура перекачиваемой жидкости должна всегда быть выше 50 °С, чтобы предотвратить появление Legionella. Рекомендуемая температура нагрева воды в водонагревателе: 60 °С.



Предупреждение

Запрещается использовать насосы в системах питьевого водоснабжения.

7. Принцип действия

Принцип работы насосов ALPHA SOLAR основан на повышении давления жидкости, движущейся от входного патрубка к выходному.

Повышение давления происходит путем передачи электромагнитной энергии от обмоток статора электродвигателя на ротор электродвигателя, объединенный с рабочим колесом через вал.

Жидкость течет от входного патрубка насоса к центру рабочего колеса и дальше вдоль его лопаток. Под действием центробежных сил скорость жидкости увеличивается, соответственно растет

кинетическая энергия, которая преобразуется в давление на выходном патрубке. Корпус насоса сконструирован таким образом, что жидкость собирается с рабочего колеса в направлении выходного патрубка насоса.

8. Монтаж механической части

Дополнительная информация по монтажу оборудования приведена в Кратком руководстве (Quick Guide).

Стрелки на корпусе насоса показывают направление потока жидкости.

При установке насосов принимайте во внимание монтажные размеры, приведенные в п. 15.

1. Перед тем, как насос будет смонтирован на трубопроводе, установите две прокладки, поставляемые с насосом.
2. Установите насос так, чтобы вал электродвигателя находился горизонтально. Головная часть насоса с блоком управления должна быть установлена электрическим разъёмом на девять часов (см. рис. 3).
3. Затяните фитинги.



Рис. 3 Положение блока управления, ALPHA SOLAR

TM06 5636 5115

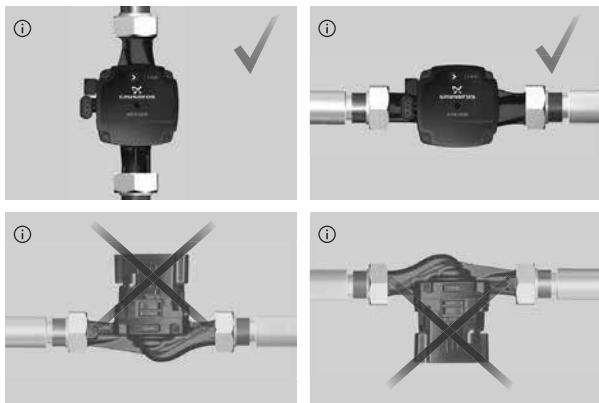


Рис. 4 Положение блока управления ALPHA SOLAR

Головную часть насоса с блоком управления можно поворачивать относительно вала с шагом в 90°.



Предупреждение
Контакт с горячими жидкостями или поверхностями оборудования может привести к ожогам и тяжким телесным повреждениям.



Предупреждение
Прежде чем открутить винты крепления головной части с блоком управления, нужно слить всю жидкость из гидросистемы или закрыть запорные краны с обеих сторон насоса.

Перекачиваемая жидкость может быть нагрета до температуры кипения и находиться под высоким давлением.

Предупреждение

Внимание

После изменения положения блока управления заполните систему рабочей жидкостью или откройте запорные краны.

Порядок действий:

1. Ослабить с помощью торцевого ключа 4 мм и удалить четыре винта с внутренним шестигранником, крепящих головную часть насоса.
2. Установить головную часть насоса в необходимое положение.
3. Вставить винты и затянуть их крест-накрест.

9. Подключение электрооборудования

Дополнительная информация по подключению электрооборудования приведена в Кратком руководстве (Quick Guide).



Предупреждение

Подключение электрооборудования должно выполняться в соответствии с местными нормами и правилами.

Рабочее напряжение и частота указаны на фирменной табличке (см. раздел 4. *Общие сведения об изделии*). Убедитесь, что характеристики электродвигателя соответствуют параметрам используемого на месте монтажа источника электропитания.



Предупреждение

Насос должен быть заземлен .

Насос должен быть подключён к внешнему выключателю, минимальный зазор между контактами: 3 мм на всех полюсах.

Внешняя защита электродвигателя не требуется.

Подключите насос к сети электропитания с помощью штекера TE Superseal.



Рис. 5 Разъемы насоса ALPHA SOLAR

9.1 Подключение сигнального кабеля

Если подключение сигнального кабеля не требуется, закройте разъем заглушкой.

Заводская установка: разъем ШИМ-сигнала закрыт заглушкой (см. рис. 4).

Насосы ALPHA SOLAR могут регулироваться через цифровой слаботочный сигнал широтно-импульсной модуляции (ШИМ). ШИМ – операция получения изменяющегося аналогового значения посредством цифровых устройств.

Сигнальный кабель состоит из трех проводов – провод входного сигнала, провод выходного сигнала и общий провод (земля). Подключение кабеля к блоку управления возможно с помощью штекера TE Mini Superseal.

10. Ввод в эксплуатацию

Все изделия проходят приемо-сдаточные испытания на заводе-изготовителе. Дополнительные испытания на месте установки не требуются.

Перед началом эксплуатации система должна быть заполнена рабочей жидкостью.

Внимание *Не допускайте «сухого» хода насоса*

На входе в насос необходимо обеспечить требуемое минимальное давление (см. 15. *Технические данные*).

Чтобы ввести насосы типа ALPHA SOLAR в эксплуатацию, необходимо перевести сетевой выключатель в положение «Включено». При этом световой индикатор на панели управления будет показывать, что питание включено. Перед началом эксплуатации из насоса и из системы (при необходимости) должен быть удален воздух.

10.1 Удаление воздуха из насоса

В насосе используется система автоматического удаления воздуха. Воздух в насосе может вызвать шумы. Шум прекращается через несколько минут работы.

Чтобы быстро удалить воздух из насоса, установите насос на частоту вращения IV на короткий промежуток времени, который зависит от размера системы и её конструкции.

После удаления воздуха из насоса, т. е. после того, как исчезнут шумы, выполните настройки насоса в соответствии с рекомендациями.

10.2 Удаление воздуха из систем отопления

Удаление воздуха из системы не может производиться через насос.

Удаление воздуха из систем отопления производится с помощью автоматического клапана выпуска воздуха, установленного в верхней точке системы.

После заполнения системы отопления рабочей жидкостью необходимо выполнить следующее:

1. Откройте клапан выпуска воздуха.
2. Переведите насос в режим с фиксированной частотой вращения IV.
3. Включите насос на короткий период времени, точная продолжительность которого зависит от размера и конструкции системы.

4. После удаления воздуха из системы, т. е. после того, как исчезли шумы, выполните настройки насоса в соответствии с рекомендациями.

При необходимости повторите эту процедуру.

После того, как выполнены работы по удалению воздуха из насоса и из системы отопления, можно запускать насос в рабочий режим.

11. Эксплуатация

Не используйте насос для удаления воздуха из всей системы. Нельзя эксплуатировать насос, не заполненный рабочей жидкостью.

Запрещена работа насоса в течение длительного времени без воды в системе или без минимально допустимого давления на входе (см. 15. *Технические данные*). Несоблюдение данных требований может повлечь за собой повреждения двигателя и насоса.

11.1 Панель управления

Панель управления имеет кнопку, один световой индикатор зелёного (красного) цвета (1) и четыре желтых световых индикатора (2) (см. рис. 6).



Рис. 6 Панель управления с кнопкой и пятью световыми индикаторами

TM06 0535 0414

Панель управления показывает:

- рабочее состояние;
- сигналы неисправностей;
- режимы работы.

11.2 Рабочее состояние

Во время работы насоса на дисплее отображен установленный режим работы, либо аварийный сигнал.

11.3 Сигналы неисправностей

Если насос обнаружит одну или более неисправностей, световой индикатор (1) (см.рис.6) изменит цвет с зеленого на красный. При этом световые индикаторы (2) (см.рис.6) будут идентифицировать неисправность согласно разделу 16. *Обнаружение и устранение неисправностей.*

Если обнаружены сразу несколько неисправностей одновременно, световые индикаторы (2) будут идентифицировать неисправность наибольшей важности. Приоритет определен последовательностью в разделе 16. *Обнаружение и устранение неисправностей.* Чем выше расположение неисправности в разделе 16. *Обнаружение и устранение неисправностей,* тем она приоритетнее.

При устранении неисправности, панель управления переключит насос в рабочий режим.

11.4 Режимы работы

Световые индикаторы отображают текущий режим работы насоса или сигнал неисправности.

Работа насоса может быть организована, как без внешнего контроллера, при этом насос будет работать с одной из четырех фиксированных скоростей, так и с внешним контроллером с управлением ШИМ-сигналом с профилем С.

Насосы могут регулироваться через цифровой слаботочный сигнал широтно-импульсной модуляции (ШИМ), который подразумевает, что скорость вращения насоса зависит от входящего сигнала солнечного контроллера.

Если отсутствует возможность подключения ШИМ-сигнала, ALPHA SOLAR может работать на любой из четырех фиксированных скоростей (см. рис. 7).

РЕЖИМ УПРАВЛЕНИЯ	ХАРАКТЕРИСТИКА	xx-75	xx-145	
ВКЛЮЧАЮЩАЯ СКОРОСТЬ 1		4.5 М	6.5 М	
ВКЛЮЧАЮЩАЯ СКОРОСТЬ 2		5.5 М	8.5 М	
ФИКСИРУЮЩАЯ СКОРОСТЬ 3		6.5 М	10.5 М	
ВКЛЮЧАЮЩАЯ СКОРОСТЬ 4		7.5 М	14.5 М	
ШИМ ПОДСЛЮЧЕНИЕ				
ШИМ ПОДСЛЮЧЕНИЕ				

Рис. 7 Режимы работы

Управление посредством ШИМ-сигнала возможно при включении насоса в режим ШИМ-сигнала. Для этого необходимо 5 раз нажать на кнопку, чтобы горел только световой индикатор (1) зеленого цвета. Когда кабель ШИМ-сигнала будет подключен, загорятся все желтые световые индикаторы (2) (см. рис. 7).

Режим управления ШИМ-сигналом

Режим управления ШИМ-сигналом работает с предварительной установкой фиксированной скорости 4 (максимальной) насоса.

ШИМ-сигнал профиль С

При низком значении процента цикла работы ШИМ-сигналов (рабочие циклы), отставание фаз (гистерезис) защищает насос от запуска и останова при колебаниях входного сигнала около точки переключения (смотрите рис. 8 и табл. 1).

При отсутствии ШИМ-сигналов насос останавливается по соображениям безопасности. В случае выхода из строя кабеля, насосы останавливаются с целью защиты от перегрева системы с солнечными коллекторами.

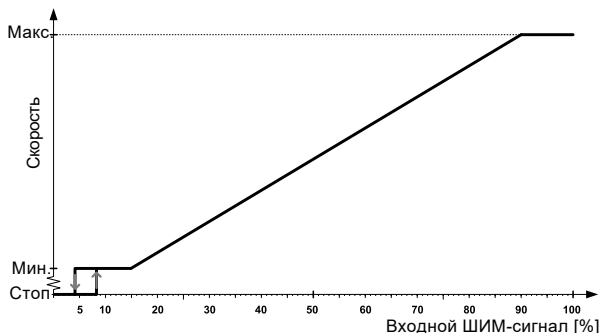


Рис. 8 Зависимость между ШИМ-сигналом и скоростью вращения вала насоса

Таблица 1

Входной ШИМ-сигнал, Статус насоса SOLAR [%]	
≤ 5	Режим ожидания, Выкл
> 5 ... ≤ 8	Область отставания фаз (гистерезис) при Вкл./Выкл.
> 8 ... ≤ 15	Минимальная скорость – Мин.
> 15 ... ≤ 90	Регулируемая скорость – от Мин. до Макс.
> 90 ... ≤ 100	Максимальная скорость – Макс.

12. Техническое обслуживание

Техническое обслуживание ALPHA SOLAR заключается в содержании изделия в чистоте и регулярной проверке целостности электрических кабелей, электрических колодок и подсоединения входного и выходного патрубков насоса. В зависимости от перекачиваемой среды (наличие взвесей, солей железа, повышенная жёсткость воды) может потребоваться очистка насосной части.

ALPHA SOLAR не требует периодической диагностики на всём сроке службы.



Предупреждение

Перед началом любых работ с ALPHA SOLAR убедитесь, что электропитание отключено и не может произойти его случайное включение.

13. Вывод из эксплуатации

Для того, чтобы вывести насосы типа ALPHA SOLAR из эксплуатации, необходимо перевести сетевой выключатель в положение «Отключено».

Все электрические линии, расположенные до сетевого выключателя, постоянно находятся под напряжением. Поэтому, чтобы предотвратить случайное или несанкционированное включение оборудования, необходимо заблокировать сетевой выключатель.

14. Защита от низких температур

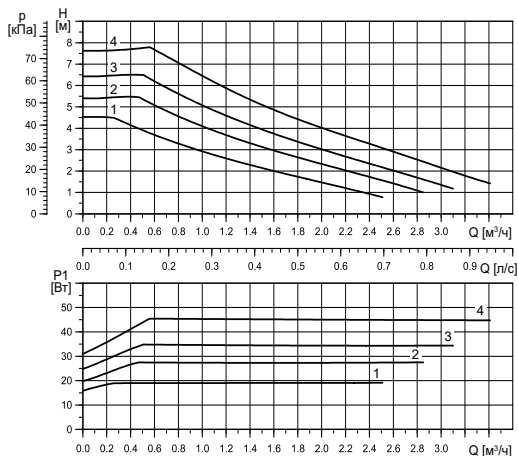
Если насос не будет эксплуатироваться в период отрицательных температур, необходимо слить из него перекачиваемую жидкость, чтобы избежать повреждений.

15. Технические данные

Давление в системе	Максимум 1,0 МПа, 10 бар
Минимальное давление на входе	0,05 МПа (0,5 бар) при температуре перекачиваемой жидкости 95 °С
Максимальная температура перекачиваемой жидкости	2–110 °С при температуре окружающей среды 70 °С 2–130 °С при температуре окружающей среды 60 °С
Степень защиты	IPX4D
Защита электродвигателя	Внешняя защита электродвигателя не нужна
Раствор воды и гликоля	Максимальная концентрация гликоля в водно-гликолевом растворе: 50 %. Внимание: содержание гликоля в перекачиваемой жидкости снижает производительность насоса в связи с повышением вязкости.
Уровень звукового давления	Уровень звукового давления насоса не превышает 43 дБ(А)

Расходно-напорные и габаритно-присоединительные характеристики насосов ALPHA SOLAR

ALPHA SOLAR xx-75, 130/180



TM06 3658 0815

Настройка	Макс. напор _{НОМ.}
Кривая 1	4,5 м
Кривая 2	5,5 м
Кривая 3	6,5 м
Кривая 4	7,5 м

Настройка	Макс. P _{1 НОМ.}
Кривая 1	19 Вт
Кривая 2	28 Вт
Кривая 3	35 Вт
Кривая 4	45 Вт

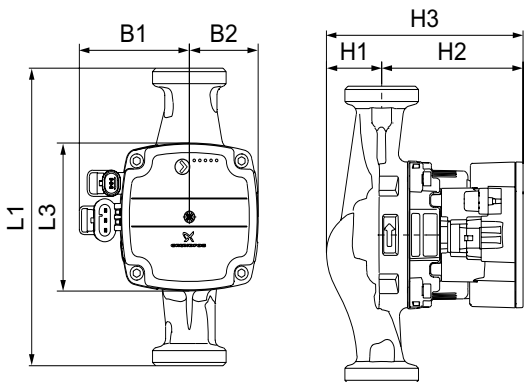
$E\epsilon I \leq 0,20$; $P_{L, \text{сред.}} \leq 20 \text{ Вт}$

Примечание: Характеристики при работе с ШИМ-сигналом предоставляются по запросу.

Электрические данные, 1 x 230 В, 50 Гц		
Скорость	P ₁ [Вт]	I _{1/1} [А]
Мин.	2*	0,04
Макс.	45	0,48

Настройка			
ШИМ С	PP	CP	CC
1	-	-	4

* Только в режиме ШИМ-соединения при минимальной скорости.



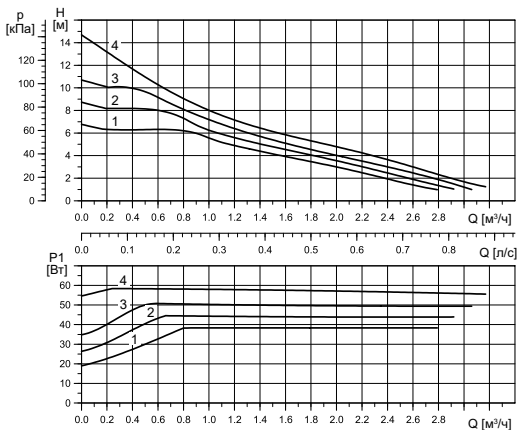
TM06 3879 1115



TM06 5636 5115

Тип насоса	Размеры [мм]							Резьбовое соединение [дюйм]	Масса [кг]
	L	L3	B1	B2	H1	H2	H3		
ALPHA SOLAR 15-75 130	130	90	72	45	36	92	128	G 1	1,8
ALPHA SOLAR 25-75 130	130	90	72	45	36	92	128	G 1 1/2	1,9
ALPHA SOLAR 25-75 180	180	90	72	45	36	92	128	G 1 1/2	2,0

ALPHA SOLAR xx-145, 180



TM06 3652 0815

Настройка	Макс. напор _{ном.}
Кривая 1	6,5 м
Кривая 2	8,5 м
Кривая 3	10,5 м
Кривая 4	14,5 м

Настройка	Макс. P _{1 ном.}
Кривая 1	39 Вт
Кривая 2	45 Вт
Кривая 3	52 Вт
Кривая 4	60 Вт

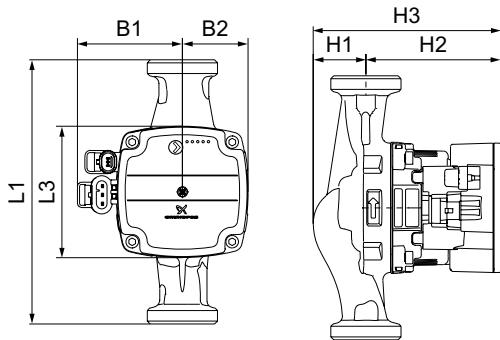
$EEl \leq 0,20$; $P_{L, \text{сред.}} \leq 25$ Вт

Примечание: Характеристики при работе с ШИМ-сигналом предоставляются по запросу.

Электрические данные, 1 x 230 В, 50 Гц		
Скорость	P_1 [Вт]	$I_{1/1}$ [А]
Мин.	2*	0,04
Макс.	60	0,58

Настройка			
ШИМ С	PP	CP	CC
1	-	-	4

* Только в режиме ШИМ-соединения при минимальной скорости.



TM06 3879 1115



TM06 5636 5115

Тип насоса	Размеры [мм]							Резьбовое соединение [дюйм]	Масса [кг]
	L	L3	B1	B2	H1	H2	H3		
ALPHA SOLAR 25-145	180	90	72	45	25	103	128	G 1 1/2	2,0

16. Обнаружение и устранение неисправностей

Предупреждение

Перед началом поиска неисправности необходимо отключить подачу питания.

Убедитесь, что случайное включения электропитания исключено.



Сигналы неисправностей отображаются световыми индикаторами.

Неисправность			Описание
			Ротор заблокирован. Разблокируйте ротор.
			Недостаточное напряжение питания. Проверьте, чтобы напряжение электропитания было в пределах установленного диапазона.
			Неисправность электрических соединений. Замените насос.

17. Утилизация изделия

Основным критерием предельного состояния изделия является:

1. отказ одной или нескольких составных частей, ремонт или замена которых не предусмотрены;
2. увеличение затрат на ремонт и техническое обслуживание, приводящее к экономической нецелесообразности эксплуатации.

Данное изделие, а также узлы и детали должны собираться и утилизироваться в соответствии с требованиями местного законодательства в области экологии.

18. Изготовитель. Срок службы

Изготовитель: Концерн Grundfos Holding A/S,
Poul Due Jensens Vej 7, DK-8850 Bjerringbro, Дания*

* Точная страна изготовления указана на фирменной табличке оборудования.

Уполномоченное изготовителем лицо/Импортер**:

ООО «Грундфос Истра»

143581, Московская область, Истринский р-он,
Павло-Слободское с/п, дер. Лешково, д. 188.

Импортер по Центральной Азии: ТОО «Грундфос Казахстан»

Казахстан, 050010, г. Алматы,
мкр-н Кок-Тобе, ул. Кыз-Жибек, 7

** Указано в отношении импортного оборудования.

Для оборудования, произведенного в России:

Изготовитель:

ООО «Грундфос Истра»

143581, Московская область, Истринский р-он,
Павло-Слободское с/п, д. Лешково, д. 188

Импортер по Центральной Азии: ТОО «Грундфос Казахстан»

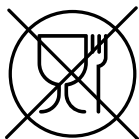
Казахстан, 050010, г. Алматы,
мкр-н Кок-Тобе, ул. Кыз-Жибек, 7.

Срок службы оборудования составляет 10 лет.

Возможны технические изменения.

19. Информация по утилизации упаковки

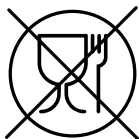
Общая информация по маркировке любого типа упаковки, применяемого компанией Grundfos



Упаковка не предназначена для контакта с пищевой продукцией

Упаковочный материал	Наименование упаковки/ вспомогательных упаковочных средств	Буквенное обозначение материала, из которого изготавливается упаковка/ вспомогательные упаковочные средства
Бумага и картон (гофрированный картон, бумага, другой картон)	Коробки/ящики, вкладыши, прокладки, подложки, решетки, фиксаторы, набивочный материал	 PAP
Древесина и древесные материалы (дерево, пробка)	Ящики (дощатые, фанерные, из древесноволокнистой плиты), поддоны, обрешетки, съемные бортики, планки, фиксаторы	 FOR
(полиэтилен низкой плотности)	Чехлы, мешки, пленки, пакеты, воздушно-пузырьковая пленка, фиксаторы	 LDPE
Пластик (полиэтилен высокой плотности)	Прокладки уплотнительные (из пленочных материалов), в том числе воздушно-пузырьковая пленка, фиксаторы, набивочный материал	 HDPE

Общая информация по маркировке любого типа упаковки, применяемого компанией Grundfos



Упаковка не предназначена для контакта с пищевой продукцией

Упаковочный материал	Наименование упаковки/ вспомогательных упаковочных средств	Буквенное обозначение материала, из которого изготавливается упаковка/ вспомогательные упаковочные средства
Пластик (полистирол)	Прокладки уплотнительные из пенопластов	 PS
Комбинированная упаковка (бумага и картон/пластик)	Упаковка типа «скин»	 C/PAP

Просим обращать внимание на маркировку самой упаковки и/или вспомогательных упаковочных средств (при ее нанесении заводом-изготовителем упаковки/вспомогательных упаковочных средств).

При необходимости, в целях ресурсосбережения и экологической эффективности, компания Grundfos может использовать упаковку и/или вспомогательные упаковочные средства повторно.

По решению изготовителя упаковка, вспомогательные упаковочные средства, и материалы из которых они изготовлены могут быть изменены. Просим актуальную информацию уточнять у изготовителя готовой продукции, указанного в разделе «Изготовитель. Срок службы» настоящего Паспорта, Руководства по монтажу и эксплуатации. При запросе необходимо указать номер продукта и страну-изготовителя оборудования.

МАЗМҰНЫ

Бет.

1. Қауіпсіздік техникасы бойынша ескерту	33
1.1 Құжат туралы жалпы мәліметтер	33
1.2 Құралдағы таңбалар және жазбалар мағынасы	33
1.3 Қызмет көрсетуші қызметкерлер біліктілігі және оқыту	34
1.4 Қауіпсіздік техникасы бойынша нұсқауларын орындамаудан болатын қауіпті салдар	34
1.5 Қауіпсіздік техникасын сақтаумен жұмыстар орындау	34
1.6 Тұтынушыға немесе қызмет көрсетуші қызметкерлерге арналған қауіпсіздік техникасы нұсқаулары	34
1.7 Техникалық қызмет көрсету, бақылау және монтажда жұмыстарын орындау кезіндегі қауіпсіздік техникасы нұсқаулары	35
1.8 Қосалқы тораптар мен бөлшектерді дайындау және өздігінен қайта жабдықтау	35
1.9 Рұқсат етілмейтін пайдалану режимдері	35
2. Тасымалдау және сақтау	36
3. Құжаттағы символдар мен жазбалар мәні	36
4. Бұйым туралы жалпы мәліметтер	37
5. Орау және жылжыту	40
5.1 Орау	40
5.2 Жылжыту	40
6. Қолдану аясы	40
7. Қолданылу қағидаты	41
8. Құрастыру	42
9. Электр жабдықты қосу	44
9.1 Сигналдық кабельдің қосылымы	45
10. Пайдалануға беру	46
10.1 Сорғыдан ауаны шығару	46
10.2 Жылыту жүйесінен ауаны шығару	46
11. Пайдалану	47
11.1 Басқару панелі	47
11.2 Жұмыс жағдайы	48
11.3 Ақаулықтар сигналдары	48
11.4 Жұмыс режимі	48
12. Техникалық қызмет көрсету	50
13. Істен шығару	51
14. Төмен температура көрсеткіштерінен қорғаныс	51
15. Техникалық сипаттамалар	51
16. Ақаулықтың алдын алу және жою	56
17. Бұйымды кәдеге жарату	56
18. Дайындаушы. Қызметтік мерзімі	57
19. Қаптаманы жою жөніндегі ақпарат	58



Ескерту

Жабдықтарды құрастыру бойынша жұмыстарға кіріспестен бұрын аталған құжатты және Қысқаша нұсқаулықты (Quick Guide) мұқият зерттеп шығу қажет. Жабдықты монтаждау және пайдалану осы құжат талаптарына және тиісті нормалар мен ережелерге сәйкес жүргізілуі керек.

1. Қауіпсіздік техникасы бойынша ескерту

Ескерту

Аталған жабдықтарды пайдалану осы үшін қажетті білімдері мен жұмыс тәжірибесі бар қызметкерлермен жүргізілуі керек.



Физикалық, ойлау қабілеті шектеулі, көру және есту қабілеті нашар тұлғалар бұл жабдықты пайдаланбаулары керек.

Балаларды бұл жабдыққа жақындатуға тыйым салынады.

1.1 Құжат туралы жалпы мәліметтер

Төлқұжат, Құрастыру және пайдалану бойынша нұсқаулық, ары қарай мәтін бойынша - Нұсқаулық құрастыру, пайдалану және техникалық қызмет көрсету барысында орындалуы тиіс түбегейлі нұсқаулардан тұрады. Сол себепті, құрастыру және пайдалануға беру алдында тиісті қызмет көрсетуші қызметкерлермен немесе тұтынушымен қарастырылуы керек. Нұсқаулық үнемі жабдықты пайдалану орнында болуы керек.

«Қауіпсіздік техникасы бойынша нұсқаулар» бөлімінде берілген қауіпсіздік техникасы бойынша жалпы талаптарын ғана емес, сонымен бірге басқа бөлімдерде берілген арнайы қауіпсіздік техникасы нұсқауларын да сақтау қажет.

1.2 Құралдағы таңбалар және жазбалар мағынасы

Жабдықтарға тікелей орналастырылған нұсқау, мысалы:

- айналу бағытын көрсететін көрсеткі,
- айдалатын ортаны беруге арналған ағын келте құбырының таңбалануы,

оларды кез келген сәтте оқуға болатындай міндетті тәртіпте орындалуы және сақталуы керек.

1.3 Қызмет көрсетуші қызметкерлер біліктілігі және оқыту

Пайдалану, техникалық қызмет көрсету, бақылау және жабдықты құрастыру жұмыстарын орындайтын қызметкерлер орындалатын жұмысқа сәйкес біліктілікке ие болуы керек. Қызметкерлердің жауапты болатын және олардың бақылауы тиіс мәселелердің шеңбері, сонымен қатар оның құзырет саласы тұтынушы арқылы нақты анықталуы керек.

1.4 Қауіпсіздік техникасы бойынша нұсқауларын орындамаудан болатын қауіпті салдар

Қауіпсіздік техникасы бойынша нұсқауларды орындамау адамның денсаулығы мен өміріне қауіпті салдарларды туғызып қана қоймайды, қоршаған орта мен жабдықтар үшін де қауіп төндіре алады. Қауіпсіздік техникасы бойынша нұсқауларды орындамау келтірілген зиянды өтеу бойынша барлық кепілдіктік міндеттемелердің жоюылуына әкеліп соқтыруы мүмкін.

Әсіресе, қауіпсіздік техникасы талаптарын орындамау келесі қауіптерді тудыруы мүмкін:

- жабдықтың негізгі функцияларының бұзылуы;
- алдын-ала жазылған техникалық қызмет көрсету мен жөндеу әдістерінің жарамсыздығы;
- электр немесе механикалық факторлардың әсер етулеріне байланысты қызметкерлердің денсаулығы мен өміріне қауіпті жағдай тудыру.

1.5 Қауіпсіздік техникасын сақтаумен жұмыстар орындау

Жұмыстарды атқару кезінде осы құжатта келтірілген қауіпсіздік техникасы бойынша нұсқаулар, қауіпсіздік техникасы бойынша қолданыстағы ұлттық ұйғарымдар, жұмыстарды орындау, тұтынушыдағы қолданыстағы жабдықтарды пайдалану мен қауіпсіздік техникасы сақталулары керек.

1.6 Тұтынушыға немесе қызмет көрсетуші қызметкерлерге арналған қауіпсіздік техникасы нұсқаулары

- Егер жабдықтар пайдалануда болса, қолда бар жылжымалы тораптардың қорғаныс қоршауларын демонтаждауға тыйым салынады.
- Электр энергиясымен байланысты қауіптердің пайда болу мүмкіншіліктерін болдырмау қажет (толығырақ мәлімет алу үшін, мәселен ЭҚЕ және жергілікті энергиямен жабдықтаушы кәсіпорындардың ұйғарымдарын қарастырыңыз).

1.7 Техникалық қызмет көрсету, бақылау және монтаждау жұмыстарын орындау кезіндегі қауіпсіздік техникасы нұсқаулары

Тұтынушы барлық техникалық қызмет көрсету, бақылау және монтаждау бойынша барлық жұмыстардың орындалуларын монтаждау және пайдалану бойынша нұсқаулықты толық зерттеу барысында жеткілікті шамада олармен таныстырылған және осы жұмыстарды орындауға рұқсат берілген білікті мамандармен қамтамасыз етуі керек.

Барлық жұмыстар ажыратылған жабдық арқылы жүргізулері керек. Жабдықты тоқтату кезінде монтаждау және пайдалану нұсқаулығында көрсетілген жұмыс тәртібі сақталуы керек.

Жұмыстар аяқталғаннан кейін бірден барлық демонтаждаушы қорғаныс және сақтандырғыш құрылғылары қайтадан орнатылулары немесе қосылуы керек.

1.8 Қосалқы тораптар мен бөлшектерді дайындау және өздігінен қайта жабдықтау

Құрылғыларды қайта жабдықтау немесе түрлендіру жұмыстарын тек өндірушімен келісу бойынша орындауға рұқсат етіледі.

Фирмалық қосалқы тораптар мен бөлшектер, сонымен бірге өндіруші фирма арқылы қолдануға рұқсат етілген толымдағыштар пайдалану сенімділігімен қамтамасыз етеді.

Басқа өндірушілердің тораптар мен бөлшектерді қолдануы, өндірушінің осының салдарынан пайда болған жауапкершіліктен бас тартуына әкелуі мүмкін.

1.9 Рұқсат етілмейтін пайдалану режимдері

Жеткізілуші жабдықтардың пайдаланушылық сенімділігіне "Қолданылу аясы" бөліміндегі функционалдық тағайындауға сай қолданған жағдайда ғана кепілдеме беріледі. Техникалық деректерде көрсетілген рұқсат етілетін мән барлық жағдайларда үнемі сақталуы керек.

2. Тасымалдау және сақтау

Жабдықты тасымалдауды жабық вагондарда, жабық автокөліктерде әуе, су немес теңіз көлігімен жүргізу керек.

Механикалық факторлардың әсер етуіне байланысты жабдықтарды тасымалдау шарттары ГОСТ 23216 бойынша «С» тобына сәйкес болуы керек.

Қапталған жабдықты тасымалдау кезінде өздігінен жылжуын болдырмау үшін тасымалдаушы құралдарға берік бекітілуі керек.

Жабдықтарды сақтау шарттары ГОСТ 15150 бойынша «С» тобына сәйкес болуы керек.

Максималды тағайындалған сақтау мерзімі 2 жылды құрайды. Барлық сақтау мерзімі ішінде консервациялау талап етілмейді. Сақтау температурасы: -10-нан +40 °С-қа дейін.

3. Құжаттағы символдар мен жазбалар мәні



Ескерту

Аталған нұсқаулардың орындалмауы адамдардың денсаулығына қауіп төндіруі мүмкін.



Ескерту

Аталған нұсқаулардың орындалмауы электр тоғымен зақымдалудың себебіне айналады және адамдардың өмірі мен денсаулығы үшін қауіпті салдар бола алады.



Қауіпсіздік техникасы бойынша нұсқауларды орындамау жабдықтың бұзылуына және бүлінуіне әкеліп соқтыруы мүмкін.



Жұмысты жеңілдететін және жабдықтың қауіпсіз пайдалануын қамтамасыз ететін ұсыныстар немесе нұсқаулар.



Ескерту

Ыстық сұйықтықпен немесе жабдықтардың бетімен жанасу күйіктерге және денеге ауыр зақым келулерге әкеліп соқтыруы мүмкін.

4. Бұйым туралы жалпы мәліметтер

Аталған құжат ALPHA SOLAR айналым сорғыларына таралады.

ALPHA SOLAR сорғылары герметикалық қауыз статорынан оқшауланған энерготиімді роторлы сорғылар болып табылады, яғни, сорғы мен электрлі қозғалтқыш тек екі нығыздағыш аралық төсемдер қолданылатын білікті тығыздаусыз бірыңғай торапты құрайды. Ротордың мойынтіректері айдалатын сұйықтықпен майланады.

ALPHA SOLAR сорғыларының сыртқы түрі 1-сур. көрсетілген.

ALPHA SOLAR төрт белгіленген жылдамдығы бар.

ALPHA SOLAR сорғыларының жылдамдықтарын жүйеде күн энергиясы мен температураны бақылауды оңтайландыру үшін, бақылаушыдан келіп түсетін төмен вольтті КИМ-сигналдың (кең-импульстік модуляция сигналы) көмегімен басқаруға болады. Нәтижесінде, сорғының тұтынылатын қуаты айтарлықтай төмендейді.

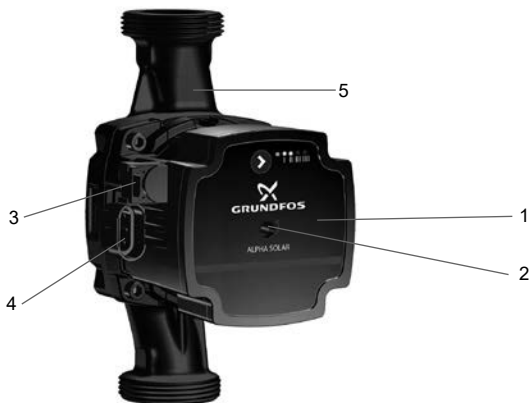
Егер КИМ-сигнал қосылымы мүмкін болмаса, ALPHA SOLAR кез келген төрт белгіленген жылдамдықта жұмыс жасай алады.

Жеткізу жиынтығына кіретіндер: ALPHA SOLAR сорғысы, TE SuperSeal қуат беру істікшесі, TE Mini Superseal сигналдық кабелінің істікшесі, резеңке нығыздағыштар.

Құрылым

Осы сорғылардың құрылымы:

- білік және керамикалық радиал мойынтіректер;
- графиттік тірек мойынтірегі;
- ротордың қорғаушы қауызы және тот баспайтын болаттан жасалған мойынтіректер;
- коррозияға төзімді композиттен жасалған жұмыс дөңгелегі;
- катафорездік жабынымен шойыннан жасалған сорғының корпусы.



TM06 5816 0216

1-сур. ALPHA SOLAR сыртқы түрі

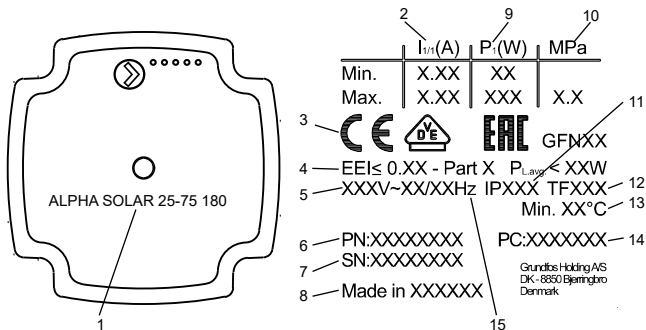
Айқ. Атауы

- | | |
|---|--------------------------------|
| 1 | Басқару панелі |
| 2 | Бұрандалы электр сақтандырғыш |
| 3 | КИМ-сигналдың жалғағышы |
| 4 | Қуат беру сигналының жалғағышы |
| 5 | Сорғының корпусы |

Шартты әдепкі белгі

Мысалы	ALPHA	SOLAR	25	-145	180
Типтік қатар					
Күн коллекторларындағы жүйелер үшін					
Сорғыш және шығарушы келте құбырлардың [мм] атаулы диаметрі (DN)					
Максималды қысым [дм]					
Монтаж ұзындығы [мм]					

Фирмалық тақтайша



2-сур. Фирмалық тақтайша ALPHA SOLAR

Айқ. Атауы

- | | |
|----|--|
| 1 | Сорғы түрі |
| | Атаулы тоқ [A] |
| 2 | Мин.: Минималды тоқ күші
Макс.: Максималды тоқ күші |
| 3 | Нарықтағы өтініш белгілері |
| 4 | EEI: Энерготімділік индексі |
| 5 | Кернеу [В] |
| 6 | Өнім нөмірі |
| 7 | Сериялық нөмір |
| 8 | Дайындаушы ел |
| | Тұтынылатын қуат P ₁ [Вт]: |
| 9 | • Мин.: Минималды тұтынылатын қуат P ₁
• Макс.: Максималды тұтынылатын қуат P ₁ |
| 10 | Жүйедегі максималды қысым [МПа] |
| 11 | Қорғаныс деңгейі |
| 12 | Температура класы |
| 13 | Айдалатын сұйықтықтың минималды температурасы [°C] |
| | Шыққан күні: |
| 14 | • 1-ші және 2-ші сандары = жылы
• 3-ші және 4-ші сандары күнтізбелік аптасы |
| 15 | Жиілік [Гц] |

5. Орау және жылжыту

5.1 Орау

Жабдықты алу кезінде қаптаманы және жабдықтың өзін тасымалдау кезінде орын алуы мүмкін зақымдалуларын тексеріңіз. Қаптаманы қолдану алдында ішінде құжаттар және кішкентай бөлшектер қалмағанын мұқият тексеріп алыңыз. Егер алынған жабдық тапсырысыңызға сәйкес келмесе, жабдық жеткізушіге хабарласыңыз. Егер жабдық тасымалдау кезінде зақымдалса, тасымалдау компаниясымен бірден хабарласыңыз және жабдық жеткізушісіне хабарлаңыз.

Жеткізуші өзімен бірге ықтимал зақым келулерді мұқият қарап алу құқығын сақтайды.

Қаптаманы жою жөніндегі ақпаратты *19. Қаптаманы жою жөніндегі ақпарат* бөлімінен қараңыз.

5.2 Жылжыту



Ескерту

Қолмен атқарылатын көтеру және тиеу-түсіру жұмыстарына қатысты жергілікті нормалар мен ережелерді сақтау керек.

Назар
аударыңыз

Жабдықты қуат беру кабелінен көтеруге тыйым салынады.

6. Қолдану аясы

ALPHA SOLAR айналым сорғысы күн коллекторларымен жұмыс жасайтын ЫСҚ және жылыту жүйелерін су айналымымен қамтамасыз етуге арналған.

Айдалатын сұйықтықтар

Жылыту жүйелерінде су жылыту агрегаттарына арналған желілік судың сапасы бойынша нормалардың талаптарын қанағаттандыруы керек, мысалы, СО 153-34.20.501-2003.

Сорғы келесі сұйықтықтарды қайта айдауға жарамды болады:

- Тұтқырлығы төмен, таза, агрессивті емес және жарылыс қаупі жоқ, қатты және ұзын талшықтардың қосылуларысыз сұйықтықтар.
- Суытқыш және минералдық майды құрамайтын сұйықтықтар.
- Келесі сипаттамаларымен жергілікті ЫСҚ және жылыту жүйелеріндегі су:
макс. кермектік 5,0 °Ж, макс. температура 65 °С, макс. пик. температура 70 °С. Одан да кермектеу су үшін TPE реттелуші сорғыларын қолдану ұсынылады.

- Жұмсартылған су.

Судың кинематикалық тұтқырлығы:

$\nu = 1 \text{ мм}^2/\text{с}$ (1 сСт) 20 °С кезінде.

Сорғыны жоғарылау тұтқырлықты сұйықтықты қайта айдау үшін қолдану кезінде оның өнімділігі төмендейді.

Мысалы: 50 % гликольден тұратын айдалатын сұйықтықтың тұтқырлығы

20 °С кезінде шамамен 10 мм²/с (10 сСт) тең, бұл

сорғының өнімділігін шамамен 15 %-ға төмендетеді.

Сорғының жұмысына теріс әсер ете алатын қоспаларды қолдануға тыйым салынады.

Сорғыны таңдау кезінде айдалатын сұйықтықтың тұтқырлығына назар аудару керек.

Ескерту



Сорғыны дизельдік отын, бензин секілді тұтанғыш сұйықтықтарды және басқа да сондай сұйықтықтарды айдау үшін қолдануға тыйым салынады.

Ескерту



Сорғыны қышқылдар және теңіз суы секілді агрессивтік сұйықтықтарды айдау үшін қолдануға тыйым салынады.

Ескерту



ЫСҚ жергілікті жүйелеріндегі айдалатын сұйықтық температурасы Legionella пайда болуын болдырмау үшін әрдайым 50 °С-тан жоғары болуы керек. Су жылытқыштағы су қызуының ұсынылатын температурасы: 60 °С.

Ескерту



Сорғыны ішетін сумен қамсыздандыру жүйелерінде қолдануға тыйым салынады.

7. Қолданылу қағидаты

ALPHA SOLAR сорғыларының жұмыс қағидаты кіріс келте құбырынан шығысқа жылжитын сұйықтық қысымының артуына негізделген.

Қысымның артуы жұмыс дөңгелегімен білік арқылы біріктірілген электрлі қозғалтқыштың роторына электрлі қозғалтқыш статорының орамынан электр магниттік энергиясын беру жолымен орын алады.

Сұйықтық сорғының кіріс келте құбырынан жұмыс дөңгелегінің ортасына, одан кейін қалақшалары бойымен ағады. Ортадан тепкіш күш әсерімен сұйықтық жылдамдығы артып, кинетикалық энергия артып, шығыс келте құбырдағы қысымға түрлендіріледі. Сорғының корпусы сұйықтықтың жұмыс дөңгелегінен сорғының шығыс келте құбыры бағытында жиналатындай етіп құрастырылған.

8. Құрастыру

Жадбықты монтаждау бойынша қосымша мәліметтер Қысқаша нұсқаулықта (Quick Guide) берілген.

Сорғының корпусындағы көрсеткілер сұйықтық ағынының бағытын көрсетеді.

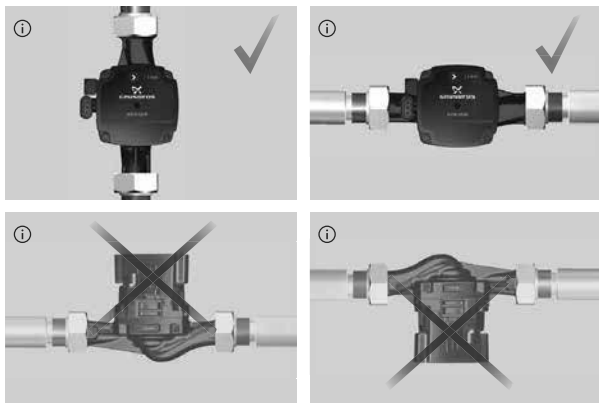
Сорғыны орнату кезінде монтаждық көлемдерге назар аударыңыз, 15 т. келтірілген.

1. Сорғыны құбырда құрастырмастан бұрын, сорғымен жеткізілетін екі аралық қабатты орнатыңыз.
2. Сорғыны электрлі қозғалтқыштың білігі көлденеңінен болатындай етіп орнатыңыз. Сорғының жоғары бөлігі басқару блогымен бірге тоғыз сағатқа электрлі жалғағышпен орнатылу керек (3-сур. қар.).
3. Фитингтерді тартыңыз.



3-сур. Басқару блогының орналасуы, ALPHA SOLAR

TM06 5636 5115



TM06 5831 0616

4-сур. Басқару блогының орналасуы ALPHA SOLAR

Сорғының жоғары бөлігін басқару блогымен бірге 90° қадамымен білікке қатысты бұруға болады.



Ескерту

Ыстық сұйықтықпен немесе жабдықтардың бетімен жанасу күйіктерге және денеге ауыр зақым келулерге әкеліп соқтыруы мүмкін.



Ескерту

Жоғары бөлікті басқару блогымен бірге бекітуші бұрандаларды бұрамастан бұрын, гидрожүйеден барлық сұйықтықты төгу немесе сорғының екі жағынан бекітпе крандарды жабу керек. Айдалатын сұйықтық қайнау температурасына дейін қыза алады және жоғары қысымда болады.

Назар
аударыңыз

Ескерту

Басқару блогының орналасу күйінің өзгеруінен кейін жүйені жұмыс сұйықтығымен толтырыңыз немесе бекітпе крандарды ашыңыз.

Әрекет ету тәртібі:

1. 4 мм тұқыр кілтінің көмегімен босаңсыту және сорғының жоғары бөлігін бекітуші ішкі алты қырлы кілтімен бірге төрт бұранданы шешу.
2. Сорғының жоғары бөлігін қажетті қалыпта орнату.
3. Бұрандаларды орнату және оларды айқыш-ұйқыш тарту.

9. Электр жабдықты қосу

Электр жабдығының қосылымы бойынша қосымша мәліметтер Қысқаша нұсқаулықта (Quick Guide) берілген.



Ескерту

Электр жабдықтың қосылымы жергілікті нормалар мен ережелерге сай орындалулары қажет.

Жұмыс кернеуі мен жиілігі фирмалық тақтайшада көрсетілген (4. Бұйым туралы жалпы мәліметтер бөлімін қараңыз). Электрлі қозғалтқыш сипаттамаларының монтаждау орнында қолданылатын электр қуат көзінің параметрлеріне сай келетіндігіне көз жеткізіңіз.



Ескерту

Сорғы жерге тұйықталуы керек .

Сорғы сыртқы ажыратқышқа қосылуы керек, жалғасулардың арасындағы минималды саңылау: барлық полюстерде 3 мм.

Электрлі қозғалтқышты сырттай қорғау талап етілмейді.

Сорғыны TE Superseal істікшесінің көмегімен электр қуат көзі желісіне қосыңыз.



5-сур. ALPHA SOLAR сорғысының жалғағыштары

9.1 Сигналдық кабельдің қосылымы

Егер сигналдық кабельдің қосылымы талап етілмесе, жалғағышты бітеуішпен жабыңыз.

Зауыттық орнату: КИМ-сигналдық жалғағышы бітеуішпен жабылған (4-сур. қар.).

ALPHA SOLAR сорғылары сандық әлсіз тоқты кең импульстік модуляция (КИМ) сигналы арқылы реттеле алады. КИМ – операциясы сандық құрылғының көмегімен өзгертілмелі ұқсас мәнді алу.

Сигналдық кабель үш сымнан тұрады-кіріс сигналының сымы, шығыс сигналының сымы және жалпы сым (жер). Басқару блогының кабеліне қосылымы TE Mini Superseal істікшесінің көмегімен мүмкін болады.

TM06 5819 0216

10. Пайдалануға беру

Барлық бұйымдар дайындаушы зауытта қабылдау-тапсыру сынақтарынан өтеді. Орнату орнында қосымша сынақтар талап етілмейді.

Пайдаланылу алдында жүйе толтырылуы керек жұмыс сұйықтығымен.

Назар
аударыңыз

Сорғының «құрғақ» жүрісін болдырмаңыз

Сорғының кіру бөлігін қажетті минималды қысыммен қамтамасыз ету керек (қар. 15. *Техникалық деректер*).

ALPHA SOLAR сорғыларын пайдалануға шығару үшін желілік ажыратқышты "Іске қосулы" күйіне ауыстыру керек. Бұл ретте басқару панеліндегі жарық индикаторы қуат көзінің іске қосулы екенін көрсететін болады. Пайдалану алдында сорғыдан және жүйеден (қажет болған жағдайда) ауа шығарылуы керек.

10.1 Сорғыдан ауаны шығару

Сорғыда ауаны автоматты түрде шығару жүйесі қолданылады.

Сорғыдағы ауа шуылды шақыруы мүмкін. Шуыл жұмыстың бірнеше минутынан кейін тоқталады.

Сорғыдан ауаны тез шығару үшін сорғыны жүйенің көлемі мен оның құрылымына байланысты қысқа уақыт аралығына IV айналыс жиілігіне орнатыңыз.

Сорғыдан ауаны шығарғаннан кейін, яғни шуыл тоқтағаннан кейін, ұсыныстарға сәйкес сорғы теңшеулерін орындаңыз.

10.2 Жылыту жүйесінен ауаны шығару

Жүйеден ауаны шығару сорғы арқылы жүргізіле алмайды.

Жылыту жүйесінен ауаны шығару жүйенің үстіңгі нүктесінде орнатылған ауаны автоматты түрде шығару клапанының көмегімен жүргізіледі.

Жылыту жүйесінің жұмыс сұйықтығымен толуынан кейін келесілерді орындау қажет:

1. Ауа шығару клапанын ашыңыз.
2. Сорғыны белгіленген IV айналыс жиілігі режиміне ауыстырыңыз.
3. Сорғыны нақты ұзақтығы жүйенің көлемі мен құрылымына байланысты болатын қысқа уақыт кезеңіне іске қосыңыз.
4. Жүйеден ауаны шығарғаннан кейін, яғни шуыл тоқтағаннан кейін, ұсыныстарға сәйкес сорғы теңшеулерін орындаңыз.

Қажет болған жағдайда бұл рәсімді қайталаңыз.

Сорғы мен жылыту жүйесінен ауаны шығару бойынша жұмыстар орындалып болғаннан кейін, сорғыны жұмыс режиміне қосуға болады.

11. Пайдалану

Сорғыны барлық жүйеден ауаны шығару үшін қолданбаңыз. Жұмыс сұйықтығымен толтырылмаған сорғыны пайдалануға болмайды.

Сорғының ұзақ уақыт бойы жүйеде сусыз немесе кірістегі минималды шекті қысымсыз жұмыс істеуіне тыйым салынады (қар. 15. *Техникалық деректер*). Аталған талаптардың сақталмауы қозғалтқыш пен сорғының бұзылуларына әкеліп соқтыруы мүмкін.

11.1 Басқару панелі

Басқару панелінің түймелері, бір жарық индикаторы жасыл (қызыл) түсті (1) және төрт сары түсті жарық индикаторлары (2) (6-сур. қар.).



6-сур. Түймесімен және бес желілік жарық индикаторларымен бірге басқару панелі

TM06 0535 0414

Басқару панелі көрсетеді:

- жұмыс жағдайын;
- ақаулықтар сигналдарын;
- жұмыс режимін.

11.2 Жұмыс жағдайы

Сорғының жұмыс жасау уақытында дисплейде орнатылған жұмыс режимі немесе авариялық сигнал көрсетіледі.

11.3 Ақаулықтар сигналдары

Егер сорғы бір немесе одан көп ақаулықтарды аңғарса, жарық индикаторы (1) (6-сур. қар.) түсін жасылдан қызылға өзгертеді. Бұл ретте жарық индикаторлары (2) (6-сур. қар.) *16. Ақаулықтың алдын алу және жою* бөліміне сай ақаулықтарды теңдестіретін болады.

Егер бір уақытта бірнеше ақаулықтар анықталса, жарық индикаторлары (2) ең маңызды ақаулықтарды теңдестіретін болады. Басымдық *16. Ақаулықтардың алдын алу және жою* бөлімінде реттілігімен анықталған. Ақаулықтар *16. Ақаулықтардың алдын алу және жою* бөлімінде қаншалықты жоғары орналасса, соншалықты ол басымырақ болады.

Ақаулықтарды жою кезінде, басқару панелі сорғыны жұмыс режиміне ауыстырады.

11.4 Жұмыс режимі

Жарық индикаторлары ағымдық жұмыс режимін немесе ақаулықтар сигналын көрсетеді.

Сорғының жұмысы сыртқы бақылаушысыз да ұйымдастырыла алады, бұл ретте сорғы төрт белгіленген жылдамдықтың біреуімен және С бейінімен бірге сыртқы КИМ-сигналын басқарумен де жұмыс істейтін болады.

Сорғылар сандық әлсіз тоқты кең-импульстік модуляция (КИМ) сигналы арқылы реттеле алады, ол сорғының айналым жылдамдығы күн коллекторының кіріс сигналына байланысты болатындығын тұспалдайды.

Егер КИМ-сигналының қосылым мүмкіншілігі болмаса, ALPHA SOLAR кез келген төрт белгіленген жылдамдықта жұмыс жасай алады (7-сур. қар.).

БАСҚАРУ РЕЖИМІ		СИПАТТАМА		xx-75	xx-145	
1 белгіленген жылдамдық		4.5 м	6.5 м			
2 белгіленген жылдамдық		5.5 м	8.5 м			
3 белгіленген жылдамдық		6.5 м	10.5 м			
4 белгіленген жылдамдық		7.5 м	14.5 м			
	КИМ ҚОСЫЛЫМЫ					
	КИМ ҚОСЫЛЫМЫ					

7-сур. Жұмыс режимдері

КИМ-сигналының көмегімен басқару сорғының КИМ-сигналы режиміне қосылуы кезінде мүмкін болады. Ол үшін тек жасыл түсті жарық индикаторының (1) жануы үшін 5 рет түймені басу керек. КИМ-сигналының кабелі қосылғаннан кейін барлы сары жарық индикаторлары жанады (2) (7-сур. қар.).

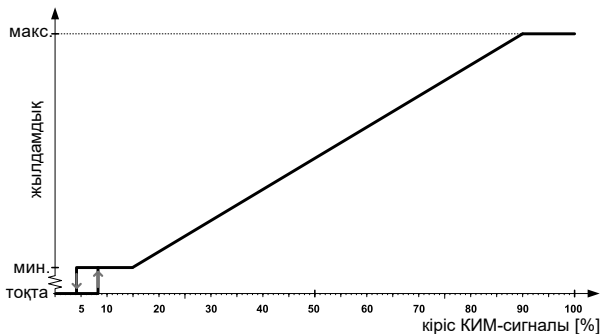
КИМ-сигналды басқару режимі

КИМ-сигналын басқару режимі сорғының 4 (максималды) жылдамдығын алдын-ала орнатумен жұмыс істейді.

КИМ-сигнал С бейіні

КИМ-сигналдарының (жұмыс кезеңдері) төмен мәндегі пайыздағы жұмыс кезеңінде фазалардың артта қалуы (гистерезис) сорғыны кіріс сигналының қосу нүктесінің маңайында ауытқуы кезінде іске қосылудан және тоқтатудан қорғайды (8-сур. және 1 кестені қар.).

КИМ-сигналдардың болмауы кезінде сорғы қауіпсіздік мақсатында жұмысын тоқтатады. Кабельдің істен шығу жағдайында, жүйенің күн коллекторынан қызып кетуінен қорғау мақсатында сорғылар тоқтатылады.



8-сур. КИМ-сигнал мен сорғы білігі айналыс жылдамдығының арасындағы тәуелділік

1 кесте

Кіріс КИМ-сигналы, Сорғының мәртебесі SOLAR [%]	
≤ 5	Күту режимі, Сөнд
$> 5 \dots \leq 8$	Фазалардың артта қалушылық аумағы (гистерезис) Қосулы/Сөндірулі кезінде.
$> 8 \dots \leq 15$	Минималды жылдамдық – Мин.
$> 15 \dots \leq 90$	Реттелетін жылдамдық-Минимумнан Максимумға дейін.
$> 90 \dots \leq 100$	Максималды жылдамдық – Макс.

12. Техникалық қызмет көрсету

ALPHA SOLAR техникалық қызмет көрсетілуі құралды таза ұстауда және электр кабельдерінің, электр қалыптарының бүтіндіктерін және сорғының кіріс және шығыс келте құбырларының қосылуларын тұрақты тексеруде жатыр. Айдалатын ортаға байланысты (жүзгіндердің, темір тұздарының болуы, судың жоғары кермектігі) сорғы бөлігін тазалау қажет етілуі мүмкін.

ALPHA SOLAR барлық қызметтік мерзімінде мерзімдік диагностикалауды талап етпейді.



Ескерту
ALPHA SOLAR-мен кез келген жұмыстарды бастамастан бұрын, электр қуат көзінің ажыратулы екеніне және оның кездейсоқ іске қосылмайтындығына көз жеткізіңіз.

13. Істен шығару

ALPHA SOLAR сорғыларын пайдаланудан шығару үшін, желілік ажыратқышты "Сөндірулі" күйіне ауыстыру керек.

Барлық желілік ажыратқышқа дейін орналасқан электр желілері әрдайым кернеулі болады. Сондықтан, жабдықтың кездейсоқ немесе рұқсат етілмеген іске қосылуын болдырмау үшін, желілік ажыратқышты бұғаттау қажет.

14. Төмен температура көрсеткіштерінен қорғаныс

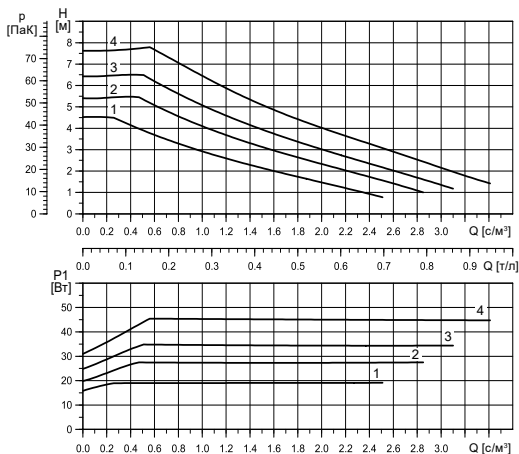
Егер сорғы теріс температуралар кезеңінде пайдаланылмайтын болса, бұзылуларға жол бермеу үшін одан айдалатын сұйықтықты төгу керек.

15. Техникалық сипаттамалар

Жүйедегі қысым	Максимум 1,0 МПа, 10 бар
Кірудегі минималды қысым	0,05 МПа (0,5 бар) айдалатын сұйықтық температурасы кезінде 95 °C
Айдалатын сұйықтықтың максималды температурасы	2–110 °C қоршаған ортаның 70 °C температурасы кезінде 2–130 °C қоршаған ортаның 60 °C температурасы кезінде
Қорғаныс деңгейі	IPX4D
Электрлі қозғалтқышты қорғау	Электрлі қозғалтқышты сырттай қорғау керек емес
Су мен гликольдің ерітіндісі	Гликольдің су-гликоль ерітіндісіндегі максималды шоғырлануы: 50 %. Назар аударыңыз: айдалатын сұйықтықтың құрамында гликольдің болуы жабысқақтықтың артуына байланысты сорғының өнімділігін кемітеді.
Дыбыс қысымы деңгейі	Сорғының дыбыс қысымы деңгейі 43 дБ(А) аспайды

ALPHA SOLAR сорғыларының шығыс-арынды және габариттік-жалғаушы сипаттамалары

ALPHA SOLAR xx-75, 130/180



TM06 3658 0815

Теңшеулер	Макс. арын _{НОМ.}
1 қисық	4,5 м
2 қисық	5,5 м
3 қисық	6,5 м
4 қисық	7,5 м

Теңшеулер	Макс. P _{1 НОМ.}
1 қисық	19 Вт
2 қисық	28 Вт
3 қисық	35 Вт
4 қисық	45 Вт

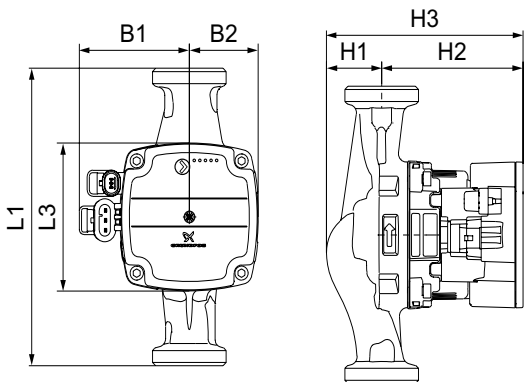
$E\epsilon I \leq 0,20$; $P_{L, \text{орт.}} \leq 20$ Вт

Ескерту: КИМ-сигналмен жұмыс жасау кезінде сипаттамалар сұрау бойынша ұсынылады.

Электр деректер, 1 x 230 В, 50 Г		
Жылдамдық	P ₁ [Вт]	I _{1/1} [А]
Мин.	2*	0,04
Макс.	45	0,48

Теңшеулер			
КИМ С	PP	CP	CC
1	-	-	4

* Тек КИМ-қосылысы режимінде минималды жылдамдық кезінде.



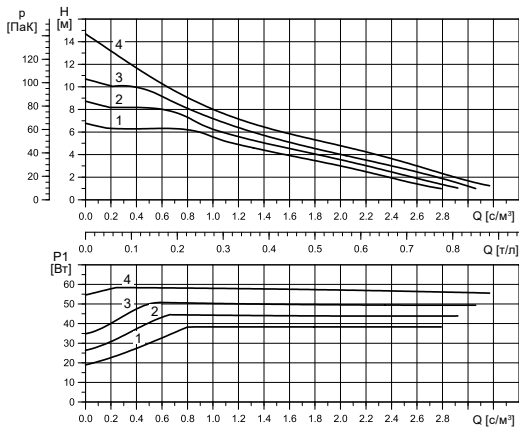
TM06 3879 1115



TM06 5636 5115

Сорғы түрі	Көлемдер [мм]							Бұрандалы қосылыс [дюйм]	Салмағы [кг]
	L	L3	B1	B2	H1	H2	H3		
ALPHA SOLAR 15-75 130	130	90	72	45	36	92	128	G 1	1,8
ALPHA SOLAR 25-75 130	130	90	72	45	36	92	128	G 1 1/2	1,9
ALPHA SOLAR 25-75 180	180	90	72	45	36	92	128	G 1 1/2	2,0

ALPHA SOLAR xx-145, 180



TM06 3652 0815

Теңшеулер	Макс. арын ном.
1 қисық	6,5 м
2 қисық	8,5 м
3 қисық	10,5 м
4 қисық	14,5 м

Теңшеулер	Макс. P ₁ ном.
1 қисық	39 Вт
2 қисық	45 Вт
3 қисық	52 Вт
4 қисық	60 Вт

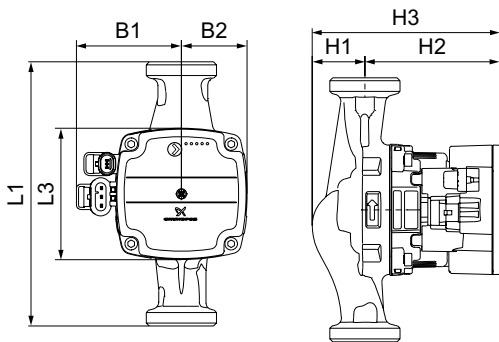
$EEl \leq 0,20$; $P_{L, \text{орт.}} \leq 25$ Вт

Ескерту: КИМ-сигналмен жұмыс жасау кезінде сипаттамалар сұрау бойынша ұсынылады.

Электр деректер, 1 x 230 В, 50 Г		
Жылдамдық	P ₁ [Вт]	I _{1/1} [А]
Мин.	2*	0,04
Макс.	60	0,58

Теңшеулер			
КИМ С	PP	CP	CC
1	-	-	4

* Тек КИМ-қосылысы режимінде минималды жылдамдық кезінде.



TM06 3879 1115



TM06 5636 5115

Сорғы түрі	Көлемдер [мм]							Бұрандалы қосылыс	Салмағы [кг]
	L	L3	B1	B2	H1	H2	H3		
ALPHA SOLAR 25-145	180	90	72	45	25	103	128	G 1 1/2	2,0

16. Ақаулықтың алдын алу және жою

Ескерту

Ақаулықтарды іздеуді бастамастан бұрын қуат беруді ажырату қажет.

Электр қуат берудің кездейсоқ қосылмауына көз жеткізіңіз.



Ақаулықтар сигналдары жарық индикаторында көрсетіледі.

Ақаулық

Сипаттама



Ротор бұғатталды. Роторды бұғаттан шығарыңыз.



Қуат көзіндегі жеткіліксіз жеткіліксіз кернеу. Электр қуат беру кернеуінің белгіленген диапазон шамасында екендігін тексеріңіз.



Электр қосылыстарының ақаулықтары. Сорғыны алмастырыңыз.

17. Бұйымды кәдеге жарату

Құрал күйінің негізгі шектік шарттары:

1. жөндеу немесе алмастыру қарастырылмаған бір немесе бірнеше құрамдас бөліктердің істен шығуы;
2. пайдалануды экономикалық жөнсіздікке әкеліп соқтыратын жөндеу мен техникалық қызмет көрсетуге кететін шығындарды арттыру.

Бұл құрал, тораптары мен бөлшектері экология аумағында жергілікті заңнама талаптарына сәйкес жиналып қоқысқа тасталуы керек.

18. Дайындаушы. Қызметтік мерзімі

Дайындаушы: Grundfos Holding A/S концерні,
Poul Due Jensens Vej 7, DK-8850 Bjerringbro, Дания*

* Нақты дайындаушы ел жабдықтың фирмалық таяқшасында көрсетілген.

Дайындаушының өкілетті тұлғасы/импорттаушы**:

«Грундфос Истра» ЖШҚ

143581, Мәскеу облысы, Истринский ауданы,

Павло-Слободское а/қ, ауылы. Лешково, 188-үй

Орталық Азия бойынша импорттаушы: «Грундфос Қазақстан» ЖШС
Қазақстан, 050010, Алматы қ.,

Көк-Төбе шағын ауданы, Қыз-Жібек көшесі, 7

** Импорттық жабдыққа қатысты көрсетілген.

Ресейде өндірілген жабдық үшін:

Дайындаушы:

«Грундфос Истра» ЖШҚ

143581, Мәскеу облысы, Истринский ауданы,

Павло-Слободское а/қ, д. Лешково, 188 үй

Орталық Азия бойынша импорттаушы: «Грундфос Қазақстан» ЖШС
Қазақстан, 050010, Алматы қ.,

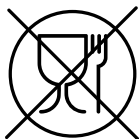
Көк-Төбе шағын ауданы, Қыз-Жібек көшесі, 7.

Жабдықтың қызметтік мерзімі 10 жылды құрайды.

Техникалық өзгерістердің болуы ықтимал.

19. Қаптаманы жою жөніндегі ақпарат

Grundfos компаниясымен қолданылатын қаптаманың кез келген түрінің таңбалауы туралы жалпы ақпарат





Қаптама тағам өнімдеріне тигізуге арналмаған

Қаптау материалы	Қаптау/қосалқы қаптау құралының атауы	Қаптау/қосалқы қаптау құралы әзірленетін материалдың әріптік белгіленуі
Қағаз бен картон (гофрленген картон, қағаз, басқа картон)	Қораптар/жәшіктер, салымдар, төсемелер, салмалар, торлар, бекіткіштер, толтырма материал	PAP
Сүректер мен ағаш материалдары (ағаш, тығын)	Жәшіктер (ағаш талшықты тақталардан жасалған шере және тақтай), табандықтар, торламалар, алынбалы ернеулер, тақталар, бекіткіштер	FOR
Пластик (тығыздығы төмен полиэтилен)	Жабындар, қаптар, таспалар, пакеттер, ауа-көпіршікті таспа, бекіткіштер	LDPE
	Бекіткіш төсемелер (таспалы материалдардан жасалған), оның ішінде ауа-көпіршікті таспа, бекіткіштер, толтырма материал	HDPE

Grundfos компаниясымен қолданылатын қаптаманың кез келген түрінің таңбалауы туралы жалпы ақпарат



Қаптама тағам өнімдеріне тигізуге арналмаған

Қаптау материалы	Қаптау/қосалқы қаптау құралының атауы	Қаптау/қосалқы қаптау құралы әзірленетін материалдың әріптік белгіленуі
Пластик (полистирол)	Аралық қабаттар пенопласттан жасалған тығыздағыштар	 P/PPS
Біріктірілген қаптама (қағаз және картон/пластик)	«Скин» түрлі қаптама	 C/PAP

Қаптаманың және/немесе қосымша қаптау құралының таңбалауына назар аударыңыз (қаптамаға/қосымша қаптау құралына белгілейтін өндіруші зауыт).

Қажет болғанда Grundfos компаниясы ресурстарды үнемдеу және экологияны қорғау мақсатында пайдаланылған буманы және/немесе қосымша қаптау құралын қайта пайдалануы мүмкін.

Дайындаушының шешімімен қаптама, қосымша қаптау құралы және олар дайындалған материалдар ауыстырылуы мүмкін. Маңызды ақпаратты осы Төлқұжат, Құрастыру және пайдалану бойынша нұсқаулықтың "Дайындаушы" бөлімінде көрсетілген дайын өнімнің өндірушісінен пысықтаңыз. Аталған Төлқұжаттың "әрекет ету мерзімі", Монтаждау және пайдалану жөніндегі нұсқаулық. Сұраныс кезінде өнім нөмірін және жабдықты дайындаушы-елді көрсету керек.

МАЗМУНУ

Бет

1. Коопсуздук техникасы боюнча көрсөтмөлөр	61
1.1 Документ тууралуу жалпы маалымат	61
1.2 Буюмдагы символдордун жана жазуулардын маанилери	61
1.3 Тейлөөчү кызматчылардын квалификациясы жана окуусу	62
1.4 Коопсуздук техникасы боюнча көрсөтмөлөрдү сактабагандан келип чыккан коркунучтуу кесепеттери	62
1.5 Коопсуздук техникасын сактоо менен иштерди аткаруу	62
1.6 Керектөөчү же тейлөөчү кызматчылар үчүн коопсуздук техникасы боюнча көрсөтмөлөр	62
1.7 Техникалык тейлөөнү, кароону жана куроо учурундагы коопсуздук техникасы боюнча көрсөтмөлөр	63
1.8 Көрөңгө түйүндөр менен бөлүкчөлөрдү өз алдынча кайра жабдуу жана даярдоо	63
1.9 Пайдалануунун жол берилбеген режимдери	63
2. Жеткирүү жана сактоо	64
3. Документтеги символдордун жана жазуулардын мааниси	64
4. Буюм тууралуу жалпы маалымат	65
5. Таңуу жана ташуу	68
5.1 Таңгактоо	68
5.2 Ташуу	68
6. Колдонуу тармагы	68
7. Иштөө принциби	69
8. Механикалык бөлүктү куроо	70
9. Электр жабдуусун туташтыруу	72
9.1 Сигналдык кабелди туташтыруу	73
10. Пайдаланууга киргизүү	74
10.1 Соркысмадагы абаны чыгаруу	74
10.2 Жылуулук тутумунан абаны чыгаруу	74
11. Пайдалануу	75
11.1 Башкаруу панели	75
11.2 Жумушчу абалы	76
11.3 Бузуктуктардын сигналдары	76
11.4 Иш режимдери	76
12. Техникалык тейлөө	78
13. Пайдалануудан чыгаруу	79
14. Төмөнкү температуралардан коргоо	79
15. Техникалык берилмелери	79
16. Бузуктуктарды табуу жана оңдоо	84
17. Өндүрүмдү утилизациялоо	84
18. Даярдоочу. Иштөө мөөнөтү	85
19. Таңгагын утилизациялоо боюнча маалымат	86



Эскертүү
Жабдууну куроо иштерине киришүүдөн мурда, ушул документ жана Кыскача колдонмо (Quick Guide) менен жакшылап таанышып чыгуу керек. Жабдууну куроо жана пайдалануу ушул документтин талаптарына жана жергиликтүү ченемдер менен эрежелерге ылайык жүргүзүлүшү керек.

1. Коопсуздук техникасы боюнча көрсөтмөлөр

Эскертүү
Ушул жабдууну пайдалануу буга зарыл болгон билими жана тажрыйбасы болгон кызматчылар тарабынан жүргүзүлүшү керек.



Физикалык, акыл-эс мүмкүнчүлүгү чектелген, көрүшү жана угуусу начар жактар бул жабдууну пайдаланууга киргизилбейт.

Балдарга жабдууну пайдаланууга тыюу салынат.

1.1 Документ тууралуу жалпы маалымат

Паспорт, Куроо жана пайдалануу боюнча жетекчилик, мындан ары текстте- Жетекчилик куроодо, пайдаланууда жана техникалык жактан тейлөөдө аткарылуучу принципиалдык көрсөтмөлөрдөн турат. Ошондуктан, куроо жана пайдалануу алдында тейлөөчү кызматчылар жана колдонуучулар аларды сөзсүз жакшылап изилдеп чыгыш керек. Жетекчилик ар дайым жабдууну пайдаланган жерде туруш керек. "Коопсуздук техникасында" көрсөтүлгөн коопсуздук техникасынын жалпы талаптарын гана сактабастан, башка бөлүмдөрдө берилген өзгөчө талаптарды дагы сакталууга тийиш.

1.2 Буюмдагы символдордун жана жазуулардын маанилери

Жабдуунун өзүндөгү көрсөтмөлөр, мисалы:

- айланууну багытын көрсөткөн багыттооч,
- сордурулган чөйрөгө жөнөтүү үчүн басым алдында болуучу патрубканын белгиси,

алар бардык учурларда окуганга мүмкүн болгудай сакталган тартипте жайгашышы керек.

1.3 Тейлөөчү кызматчылардын квалификациясы жана окуусу

Пайдаланууну, техникалык тейлөөнү алып барган жана текшерүүлөрдү өткөргөн, ошондой эле жабдууну орноткон кызматчылар ылайыктуу квалификацияга ээ болушу керек. Кызматчылар жоопкерчилик тарткан жана көзөмөлдөгөн маселелер, ошондой эле алардын милдеттери колдонуучулар менен так аныкталышы керек.

1.4 Коопсуздук техникасы боюнча көрсөтмөлөрдү сактабагандан келип чыккан коркунучтуу кесепеттери

Коопсуздук техникасы боюнча көрсөтмөлөр сакталбаса адамдын өмүрүнө жана ден-соолугуна гана коркунучтуу кесепеттерди алып келбестен, бирок айлана-чөйрөгө жана жабдууга дагы зыян алып келет. Коопсуздук техникасы боюнча көрсөтмөлөрдү сактабастык келтирилген зыяндын ордун толтуруу кепилдик милдеттерди жокко чыгарылат.

Атап айтканда, коопсуздук техникасынын талаптарын сактабаганда, кийинки кесепеттер болушу мүмкүн:

- жабдуунун маанилүү функциялары иштебей калат;
- белгиленген техникалык тейлөө жана оңдоо ыкмалары натыйжасыз;
- электр жана механикалык факторлордон кызматчылардын өмүрүнө жана ден-соолугуна коркунучтуу абалдын пайда болуусу.

1.5 Коопсуздук техникасын сактоо менен иштерди аткаруу

Жабдууну иштетип жатканда, пайдаланууда, аталган документтеги коопсуздук техникасы, колдонуучунун улуттук каралган коопсуздук техникасы, ошондой эле башка жергиликтүү каралган коопсуздук техникасы сакталышы керек.

1.6 Керектөөчү же тейлөөчү кызматчылар үчүн коопсуздук техникасы боюнча көрсөтмөлөр

- Жабдуу пайдаланылып жаткан болсо, иштеп жаткан түйүндөрдүн жана бөлүктөрдүн коргоо тосмолорун кайра орнотуп чыгууга тыюу салынат.
- Электр энергиясы менен байланышкан коркунучтардын пайда болуу мүмкүнчүлүктөрүн жоюу зарыл (мисалы, ПУЭнин жана энергия менен камсыздоочу жергиликтүү ишканалардын көрсөтмөлөрүн тагыраак карап чыккыла).

1.7 Техникалык тейлөөнү, кароону жана кроону аткарууда коопсуздук техникасы боюнча көрсөтмөлөр

Колдонуучу техникалык тейлөөнү, текшерүү кароону, куроону, пайдалануу жана куроо жетекчилиги менен жетиштүү таанышып чыккан жана бул тармакты жакшы билген адистердин иштөөсүн камсыз кылуу керек.

Иштер жүрүп жатканда жабдууну сөзсүз өчүрүш керек. Жабдуунун ишин токтотоордо жабдууну орнотуу жана иштетүү боюнча көрсөтмөдө камтылган иш-аракеттер тартиби сакталышы керек.

Иш аяктаганда бардык алынган сактоо жана коргоо жабдууларды кайра орнотуу же күйгүзүү керек.

1.8 Өз алдынча кошумча түйүндөрдү жана бөлүктөрдү кайра жабдуу жана даярдоо

Жабдууларды өндүрүүчүнүн гана уруксаты менен кайра орнотуп же модификациялоого мүмкүн.

Фирманын кошумча түйүндөрү жана бөлүктөрү, ошондой эле даярдоочу фирма тараптан уруксат берилген топтомдор пайдалануунун ишеничтүүлүгүн камсыздоо үчүн тандалган.

Башка өндүрүүчүлөрдүн түйүндөрүн жана бөлүктөрүн колдонсо натыйжалар үчүн даярдоочу жоопкерчилик тартуудан баш тартышы мүмкүн.

1.9 Пайдалануунун жол берилбеген режимдери

"Колдонуу тармагы" бөлүмүндө каралган функционалдык иштөөгө ылайык гана колдонулганда, аталган жабдуунун пайдалануу ишеничтүүлүгүнө кепилдик берилет. Бардык учурда техникалык маалыматта уруксат берилген гана маанилерди колдонуу керек

2. Жеткирүү жана сактоо

Жабдууну үстү жабылган вагондордо, үстү жабык унааларда, аба, суу же деңиз аркылуу жеткирүү керек.

Жабдууну жеткирүү шарттары механикалык факторлордун таасир этүү бөлүгүндө ГОСТ 23216 боюнча «С» тобуна туура келиши керек.

Жеткирүүдө таңгакталган жабдуу ордунан ары-бери жылып кетпеш үчүн аны унаага бекем бекитиш керек.

Жабдууну сактоо шарттары ГОСТ 15150 «С» тобуна дал келиш керек.

Максималдуу белгиленген сактоо мөөнөтү 2 жыл. Сактоо мөөнөтүндө консервация талап кылынбайт. Сактоо температурасы: -10°C -дан $+40^{\circ}\text{C}$ -га чейин.

3. Документтеги символдордун жана жазуулардын мааниси



Эскертүү

Ушул көрсөтмөлөр сакталбаса адамдын ден-соолугуна коркунучтуу кесепеттерди алып келет.



Эскертүү

Бул көрсөтмөлөрдү сактабаганда электр тогунан жапа чегүүнүн себептери жана адамдардын тагдыры, саламаттыгы үчүн коркунучтуу кесепеттери болуп калышы мүмкүн.



Көңүл бургула

Жабдуунун иштебей калуусуна, ошондой эле

бузулуусуна себепкер болгон аткарылбаган коопсуздук техникасынын көрсөтмөлөрү.



Көрсөтмө

Жабдуунун иштешин жеңилдетип, коопсуз пайдаланууну камсыздоочу сунуштамалар же көрсөтмөлөр.



Эскертүү

Ысык суюктуктарга же жабдуунун үстүнкү бетине тийгенде күйүктөргө жана дене жаракаттарына алып келиши мүмкүн.

4. Буюм тууралуу жалпы маалымат

Бул документ ALPHA SOLAR айланма соркысмаларына жайылтылат. ALPHA SOLAR соркысмалары энергиялык эффективдүү соркысмалар болуп саналат, статордон герметикалык гильза менен изоляцияланган, башкача айтканда соркысма жана электр кыймылдаткыч валды тыгыздагычы жок бирдиктүү түйүндү түзөт, анда болгону 2 тыгыздоочу кепил колдонулат. Ротордун подшипниги сордурулган суюктук менен майланат.

ALPHA SOLAR соркысмаларынын сырткы көрүнүшү 1-сүр. берилген.

ALPHA SOLAR төрт белгиленген ылдамдыктары бар.

ALPHA SOLAR соркысмаларынын ылдамдыктарын, системада күндүн энергиясын пайдаланууну оптималдаштыруу жана температураны контролдоо үчүн контроллердон келген, электр тогун аз талап кылган ШИМ- сигналынын (тууратасынан-импульстук модуляция сигналы) жардамы менен башкарууга болот. Натыйжада, соркысманын керектелүүчү кубаттуулугу бир топ төмөндөйт.

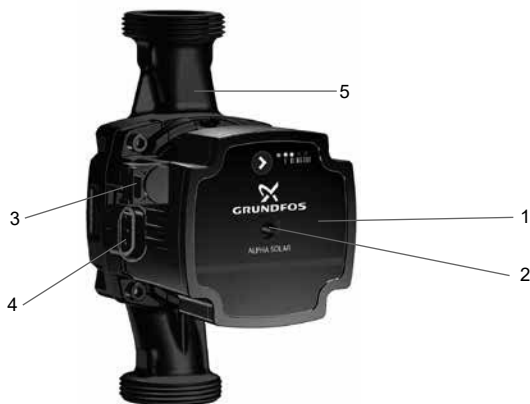
Эгер ШИМ-сигналды туташтыруу мүмкүндүгү жок болсо, анда ALPHA SOLAR каалаган төрт белгиленген ылдамдыкта иштей алат.

Жеткирилген комплектке кирет: ALPHA SOLAR насосу, TE SuperSeal азыктануу штекери, TE Mini Superseal сигналдык кабелинин штекери, резина тыгыздагычтары.

Түзүлүшү

Бул соркысмалардын түзүлүшү:

- вал жана керамикалык подшипниктер;
- графит таканчык подшипниги;
- ротордун коргоочу гильзасы жана дат баспаган болот подшипниктин фланеци;
- коррозияга туруктуу композиттен жумушчу дөңгөлөк;
- соркысманын корпусу катафорез менен капталган чоюндан жаслган.



TM06 5816 0216

1-сүр. ALPHA SOLAR сырткы көрүнүшү

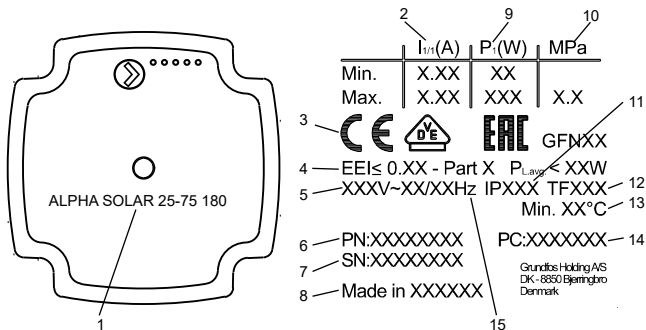
Кеч. Аталышы

- | | |
|---|-------------------------------|
| 1 | Башкаруу панели |
| 2 | Резьбалык тыгын |
| 3 | ШИМ-сигналды ажыратуучу |
| 4 | Азыктануу сигналын ажыратуучу |
| 5 | Соркысманын корпусу |

Шарттуу калыптык белги

Мисал	ALPHA	SOLAR	25	-145	180
Калыптык катар					
Күн коллекторлуу системалар үчүн					
Соруучу жана коё берүүчү келтетүтүктөрдүн [мм] номиналдык диаметри (DN)					
Максималдуу кысым [дм]					
Монтаждык узундук [мм]					

Фирмалык көрнөкчө



2-сүр. ALPHA SOLAR фирмалык көрнөкчөсү

Кеч. Аталышы

1 Соркысмалардын түрү

Номиналдык ток [A]

2 Мин.: Токтун минималдык күчү

Макс.: Токтун максималдуу күчү

3 Базарда айлануу белгилери

4 EEI: Энергиялык эффективдүүлүктүн индекси

5 Чыңалуу [В]

6 Өнүмдүн номери

7 Серия номери

8 Даярдаган өлкө

Керектелүүчү кубаттуулук P1 [Вт]:

9 • Мин.: Минималдык керектелүүчү кубаттуулук P1

• Макс.: Максималдуу керектелүүчү кубаттуулук P1

10 Системадагы максималдуу басым [МПа]

11 Коргоо деңгээли

12 Температуралык класс

13 Сордурулган суюктуктун минималдык температурасы [°C]

Өндүрүлгөн күнү:

14 • 1- сан жана 2- сан = жыл

• 3-сан жана 4-сан = календардык апта

15 Жыштык [Гц]

5. Таңуу жана ташуу

5.1 Таңгактоо

Жабдууну алганда таңгакты жана жабдуунун өзүн, жеткирүү учурунда мүмкүн боло турган жаракаларды текшириңиз. Таңгакты утилизациялоодон мурда, анда майда тетиктер жана документтер калып калган жокпу текшериңиз. Эгерде сиз алган жабдуу буйрутмаңызга дал келбесе, анда жабдууну жөнөтүүчүгө кайрылыңыз.

Жеткирүү учурунда жабдууга доо кетсе, дароо жеткирүү компаниясы менен байланышыңыз жана жабдууну жөнөтүүчүгө билдириңиз. Жөнөтүүчү аталган жараканы кылдаттык менен карап чыгууга укуктуу.

Таңгакты утилизациялоо тууралуу маалыматты *19. Таңгакты утилизациялоо боюнча маалымат* бөлүмүндө караңыз.

5.2 Ташуу



Эскертүү

Кол менен көтөрүп жана жүктөп-ташуу иштеринде жергиликтүү ченемдердеги жана эрежелердеги чектөөлөр сакталууга тийиш.



Көңүл
бургула

Жабдууну токко сайылуучу кабелден көтөрүүгө тыюу салынат.

6. Колдонуу тармагы

ALPHA SOLAR циркуляциялык соркысма күн коллекторлору менен иштөөчү жылуулук тутумунда жана ЫСЖК (ысык суу менен камсыз кылуу) суунун циркуляциясын камсыз кылууга арналган.

Сордурулуучу суюктуктар

Жылуулук тутумдарында суу жылыткыч агрегаттар үчүн тармактык суунун сапаты боюнча ченемдердин талаптарын канааттандырууга тийиш, мисалы СО 153-34.20.501-2003.

Соркысма төмөнкүдөй суюктуктарды сордуруу үчүн туура келет:

- Илешкектүүлүгү аз, таза, агрессивдүү эмес жана катуу, узун-була кошулмалары жок жарылгыч эмес суюктуктар.
- Минералдык майлары жок муздаткыч суюктуктар.
- Жергиликтүү жылуулук тутумундагы жана ЫСЖК суу мүнөздөмөлөрү менен:

макс. ийкемсиздик 5,0 °Ж, макс. температура 65 °С, макс. чокулук температура 70 °С. Ийкемсиздиги көбүрөөк суу үчүн TPE түрүндөгү соркысмаларды пайдалануу сунуш кылынат.

- Жумшартылган суу.

Суунун кинематикалык илээшкектиги:

$v = 1 \text{ мм}^2/\text{с}$ (1 сСт) $20 \text{ }^\circ\text{C}$ да.

Илээшкектиги жогорурураак суюктуктарды сордуруу үчүн соркысмаларды пайдаланууда анын өндүрүмдүүлүгү төмөндөйт.

Мисал: 50 % гликолу бар сордурулуучу суюктуктун илээшкектиги $20 \text{ }^\circ\text{C}$ да болжол менен $10 \text{ мм барабар}^2/\text{с}$ (10 сСт), соркысманын өндүрүмдүүлүгүн болжол менен 15 % га төмөндөтөт. Соркысманын иштөөсүнө терс таасир этиши мүмкүн болгон кошулмаларды пайдаланууга тыюу салынат. Соркысманы тандап алууда сордурулуучу суюктуктун илээшкектигин көңүлгө алуу зарыл.



Эскертүү

Соркысмаларды тез тутануучу, дизелдик отун, бензин жана башка ушуга окшогон суюктуктарды сордурууда пайдаланууга тыюу салынат.



Эскертүү

Соркысманы кычкылдыктар жана деңиз суусу сыяктуу агрессивдүү суюктуктарды сордурууда пайдаланууга тыюу салынат.



Эскертүү

Legionella пайда болбош үчүн, жергиликтүү ЫСКК тутумдарында сордурулган суюктуктун температурасы дайыма $50 \text{ }^\circ\text{C}$ тан жогору болууга тийиш.

Суу жылыткычтагы суунун сунушталган жылытуу температурасы: $60 \text{ }^\circ\text{C}$.



Эскертүү

Соркысмаларды ичүүчү суу менен камсыздоо тутумдарында соркысманы колдонууга болбойт.

7. Иштөө принциби

ALPHA SOLAR соркысмалардынын иштөө принциби кирүүчү келте түтүктөн чыгуучу келтетүтүккө жылуучу суюктуктун басымын жогорулатууга негизделген.

Басымды жогорулатуу электромагниттик энергияны электр кыймылдаткычтын статорунун оромунан, вал аркылуу жумушчу

дөңгөлөк менен бириккен электр кыймылдаткычтын роторуна берүү жолу менен болот.

Суюктук соркысманын кирүүчү келтетүтүгүнөн жумушчу дөңгөлөктүн борборунан жана андан ары калактарды бойлой агат. Борбордон качма күчтөрдүн таасири менен суюктуктун ылдамдыгы көбөйөт, ага ылайык кинетикалык энергия өсөт, чыгуучу келтетүтүктө ал басымга айланат. Соркысманын кутусу суюктук жумушчу дөңгөлөктөн соркысманын чыгуучу келтетүтүгүнө карай топтоло тургандай куралган.

8. Механикалык бөлүктү куроо

Жабдууну куроо боюнча кошумча маалымат Кыскача колдонмодо (Quick Guide) келтирилген.

Соркысманын корпусундагы стрелкалар суюктуктун агымынын багытын көрсөтөт.

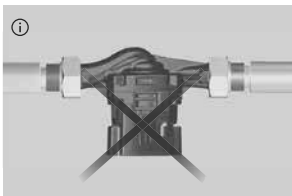
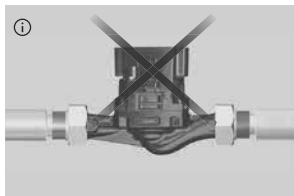
Соркысмаларды орнотууда п.15 келтирилген куроо өлчөмдөрүн көңүлгө алыңыз.

1. Соркысма өткөрмө түтүккө куралаардын алдында, соркысма менен жеткирилүүчү эки төшөлмөнү орнотуңуз.
2. Соркысмань электр кыймылдаткычтын валы горизонталдуу абалда болгондой кылып орнотуңуз. Башкаруу блогу менен соркысмань башкы бөлүгү тогуз саатка электрдик ажыратуу менен орнотулууга тийиш.
3. Фитингди бек тартыңыз.



TM06 5636 5115

3-сүр. ALPHA SOLAR башкаруу блогунун абалы



4-сүр. ALPHA SOLAR башкаруу блогунун абалы

Башкаруу блогу менен соркысманын башкы бөлүгүн валга карата салыштырмалуу 90° кадамга айлантууга болот.



Эскертүү

Ысык суюктуктарга же жабдуунун үстүнкү бетине тийгенде күйүктөргө жана дене жаракаттарына алып келиши мүмкүн.

Эскертүү

Башкаруу блогу бар башкы бөлүгүн бурап чыгаруудан мурда, гидросистемадан бардык суюктукту төгүп салуу же соркысманын эки жагынан жабуучу крандарды жабуу керек.



Сордурулуучу суюктук кайноо температурасына чейин ысытылышы жана жогорку басымдын алдында болушу мүмкүн.

Эскертүү

Көңүл
бургула

Башкаруу блогунун абалын өзгөртүүдөн мурдатумду жумушчу суюктук менен толтуруңуз же жабуучу крандарды ачыңыз.

Иш тартиби:

1. 4 мм торцтуу ачкычтын жардамы менен бошотуу жана соркысманын башкы бөлүгүн бекитүүчү ички алты грандык төрт буралгын алып салуу.
2. Соркысманын башкы бөлүгүн тийиштүү абалда орнотуу.
3. Буралгыларды коюп жана аларды крест түрүндө бек тартыңыз.

9. Электр жабдуусун туташтыруу

Электр жабдууну туташтыруу боюнча кошумча маалымат Кыскача колдонмодо (Quick Guide) келтирилген.



Эскертүү

Электр жабдууну жергиликтүү ченемдерге жана эрежелерге ылайык туташтыруу керек.

Жумушчу чыңалуу жана жыштык фирмалык көрнөкчөдө көрсөтүлгөн (4. Буюм тууралуу жалпы маалыматтар бөлүмүндө караңыз).

Электр кыймылдаткычтын мүнөздөмөлөрү электр азыгынын булагын курган жерде пайдаланылуучу параметрлерге шайкеш келгенине ынаныңыз.

Эскертүү



Соркысма жердештирилүүгө тийиш. 

Соркысма тышкы өчүргүчкө туташтырылууга тийиш, байланыштардын ортосундагы көңдөй: бардык уюлдарда 3 мм.

Электр кыймылдаткычты тышынан коргоо талап кылынбайт.
Соркыманы электр азыгынын тармагына TE Superseal штекеринин жардамы менен туташтырыңыз.



TM06 5819 0216

5-сүр. ALPHA SOLAR соркыманын ажыратуулары

9.1 Сигналдык кабелди туташтыруу

Эгер сигналдык кабелди туташтыруу талап кылынбаса, ажыраткычты тыгын менен жабыңыз.

Заводдук орнотуу: ШИМ-сигналдын ажыраткычын тыгын менен жабуу керек (4-сүр. караңыз).

ALPHA SOLAR соркымалар санариптик туурасынан-импульстуу модуляциядагы төмөнкү чыңалуудагы сигнал аркылуу жөнгө салыналат (ШИМ).

Өзгөргүчтүү аналогдук маанисиндеги ШИМ – операциясын санариптик түзүлүштөр аркылуу алуу.

Сигналдык кабель үч өткөргүчтөн-кириш сигналдын өткөргүчүнөн, чыгыш сигналдын өткөргүчүнөн жана жалпы өткөргүчтөн (жер) турат. Башкаруу блогуна кабелди туташтыруу TE Mini Superseal штекеринин жардамы менен болот.

10. Пайдаланууга киргизүү

Бардык буюмдар даярдоочу-заводдо кабыл алуу-өткөрүп берүүчү сыноолорду өтүшөт. Орнотууда кошумча сынактар талап кылынбайт. Тутумду ишке киргизүүнүн алдында жумушчу суюктук менен толтурулушу керек.

Көңүл
бургула

Соркысманын «кургак» жүрүшүнө жол бербейиз

Соркысманын киришинде талап кылынган минималдык басым (15. *Техникалык берилмелери* караңыз).

ALPHA SOLAR түрүндөгү соркысмаларды пайдалануу үчүн тармактык өчүргүчтү "Күйгүзүлүү" абалына которуу керек. Мында башкаруу панелиндеги жарык индикатору азыктануу күйдү дегенди көрсөтөт. Пайдалануунун алдында соркысмадан жана тутумдан (зарыл болсо) аба чыгарылуусу керек.

10.1 Соркысмадагы абаны чыгаруу

Соркысмада абаны автоматтык чыгаруу тутуму пайдаланылат.

Соркысмадагы аба шум чыгарышы мүмкүн. Шум бир нече убакыттан кийин токтойт.

Соркысмадагы абаны тез чыгарыш үчүн, соркысманы IV айлануунун жыштыгына кыска убакытка орнотуңуз, ал тутумдун өлчөмүнөн жана анын конструкциясынан көз каранды болот.

Соркысмадан абаны чыгаргандан кийин, б.а. шум болбой калганда, сунуштарга ылайык соркысманы жөндөөнү аткарыңыз.

10.2 Жылуулук тутумунан абаны чыгаруу

Тутумдан абаны соркысма аркылуу чыгаруу мүмкүн эмес.

Жылуулук тутумунан абаны чыгаруу тутумдун жогорку точкасында орнотулган автоматтык клапандын жардамы менен жүргүзүлөт.

Жылуулук тутумун толтургандан кийин жумушчу суюктук менен төмөнкүлөрдү аткаруу зарыл:

1. Абаны чыгаруучу клапанды ачыңыз.
2. Соркысманы айлануунун белгиленген IV жыштыгы менен режимге алып келиңиз.
3. Соркысманы кыска убакытка күйгүзүңүз, анын так узактыгы тутумдун өлчөмүнөн жана конструкциясынан көз каранды болот.
4. Тутумдан абаны чыгаргандан кийин, б.а. шум болбой калганда, сунуштарга ылайык соркысманы жөндөөнү аткарыңыз.

Зарыл болсо процедураны кайталаңыз.

Соркысмадагы жана жылуулук тутумунан абаны чыгаруу боюнча иштер аткарылгандан кийин, соркысманы жумушчу режимге коё берүүгө болот.

11. Пайдалануу

Соркысманы бардык тутумдан абаны чыгарыш үчүн пайдаланбаңыз. Жумушчу суюктугу менен толтуулбаган соркысманы ишке киргизүүгө болбойт.

Тутумда суу жок узак убакытка же кирүүдө минималдуу жол берилген басымсыз иштөөгө тыюу салынат (15. *Техникалык берилмелери* караңыз). Бул талаптарды сактабагандык кыймылдаткычтын жана соркысманын бузулуусуна алып келиши мүмкүн.

11.1 Башкаруу панели

Башкаруу панелинин баскычы болот, бирөө жарык индикатору жашыл (кызыл) түстө (1) жана төрт сары жарык индикаторлору (2) (6-сүр. караңыз).



6-сүр. Башкаруу панели баскыч жана беш жарык индикатору менен

TM06 0535 0414

Башкаруу панели көрсөтөт:

- жумушчу абалын;
- бузуктуктардын сигналдарын;
- иш режимдерин.

11.2 Жумушчу абалы

Соркысма иштеген убакта дисплейде белгиленген иш режими же авариялык сигнал көрсөтүлгөн.

11.3 Бузуктуктардын сигналдары

Эгерде соркысма бир же бир нече бузуктуктарды тапса, жарык индикатор (1) өңүн (б-сүр. кара) жашылдан кызылга өзгөртөт. Мында жарык индикаторлор (2) (б-сүр. караңыз) бузуктуктарды

16. Бузуктуктарды табуу жана оңдоо четтетүү бөлүмүнө ылайык идентификациялайт.

Эгерде бир эле мезгилде бир нече бузуктуктар табылса, жарык индикаторлор (2) бузуктуктардын өтө маанилүүсүн идентификациялайт. Артыкчылыгы ырааттуулукта

16. Бузуктуктарды табуу жана оңдоо бөлүмүндө аныкталган.

16. Бузуктуктарды табуу жана оңдоо бөлүмүндөгү бузуктуктар канчалык жогору жайланышкан болсо.

Бузуктукту четтетүүдө, башкаруу панели соркысманы жумушчу режимге өткөрөт.

11.4 Иш режимдери

Жарык индикаторлор соркысманын учурдагы иш режимин же бузуктуктар сигналын көрсөтөт.

Соркысманын иши тышкы контроллерсуз, мында соркысма төрт белгиленген ылдамдыктардын бирөө менен иштейт, ошондой эле ШИМ-сигналдуу башкаруу, тышкы контроллер, С профили менен уюштурулушу мүмкүн.

Соркысмалар алсыз санариптик туурасынан-импульстуу модуляциядагы сигнал (ШИМ) аркылуу жөнгө салынышы мүмкүн, ал соркысманын айлануусу күн контроллерунун кирүүчү сигналынан көз каранды болорун түшүндүрөт.

ШИМ-сигналды туташтыруу мүмкүндүгү жок болсо, ALPHA SOLAR каалаган төрт белгиленген ылдамдыкта иштей алат (7-сүр. караңыз).

БАШКАРУУ РЕЖИМИ		МҮНӨЗДӨМӨСҮ		xx-75	xx-145	
1	БЕЛГИЛЕНГЕН ЫЛДАМДЫК		4.5 м	6.5 м		
2	БЕЛГИЛЕНГЕН ЫЛДАМДЫК		5.5 м	8.5 м		
3	БЕЛГИЛЕНГЕН ЫЛДАМДЫК		6.5 м	10.5 м		
4	БЕЛГИЛЕНГЕН ЫЛДАМДЫК		7.5 м	14.5 м		
	ШИМ ТУТАШУУСУ					
	ШИМ ТУТАШУУСУ					

7-сүр. Иш режимдери

ШИМ-сигнал аркылуу башкаруу соркысманын ШИМ-сигнал режимин күйгүзүүдө мүмкүн болот. Ал үчүн, жашыл түстөгү гана жарык индикатору (1) күйүш үчүн, баскычты 5 жолу басуу зарыл. Качан ШИМ-сигналдын кабели туташтырылганда, бардык сары жарык индикаторлору күйөт (2) (7-сүр. караңыз).

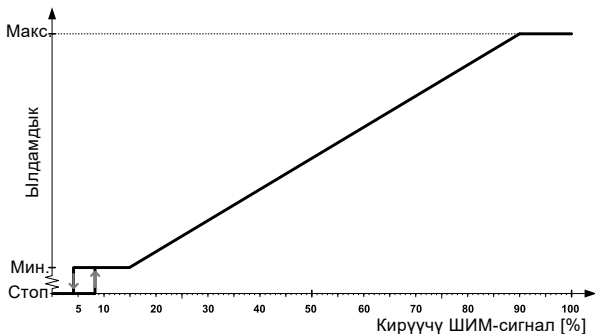
ШИМ-сигналды башкаруу режим

ШИМ-сигналды башкаруу режимин соркысманын 4-белгиленген (максималдуу) ылдамдыгын алдын ала орнотуу менен иштейт.

ШИМ-сигнал С профили

ШИМ-сигналдарынын иштөө циклынын (жумушчу циклдер) процентинин төмөнкү маанисинде, фазалардын артта калуусу (гистерезис) коё берүүдөн жана которуу точкасынын жанындагы кирүү сигналынын термелүүсүндө токтошунан коргойт (8-сүр. жана 1-таблицаны караңыз).

ШИМ-сигнал жок болгондо соркысма коопсуздук себептер боюнча токтойт. Кабель иштен чыккан учурда, күн коллекторлору бар тутумду ысып кетүүдөн коргоо максатында соркысмалар токтоп калат.



8-сүр. ШИМ-сигнал менен соркысманын валынын айлануу ылдамдыгынын ортосундагы көз карандылык

1-таблица

Кириш ШИМ-сигнал, Соркысманын статусу SOLAR [%]	
≤ 5	Күтүү режими, Өчүрүү
$> 5 \dots \leq 8$	Күйгүзүү/Өчүрүүдөгү фазалардын артта калуу жааты.
$> 8 \dots \leq 15$	Минималдык ылдамдык - Мин.
$> 15 \dots \leq 90$	Жөнгө салынуучу ылдамдык - Мин. баштап Макс. чейин.
$> 90 \dots \leq 100$	Максималдык ылдамдык- Макс.

12. Техникалык тейлөө

ALPHA SOLAR техникалык тейлөө буюмду таза кармоо жана электр кабелдеринин, электр колодкаларынын бүтүндүгүн жана соркысманын кириш жана чыгыш келтетүтүктөрүнүн кошулушун үзгүлтүксүз текшерүүдө жатат. Сорулуучу чөйрөгө жараша (бөлүкчөлөрдүн, темирдин туздарынын болушу, суунун жогорку ийкемдүүлүгү) соркысманын бөлүгү тазалоону талап кылыш мүмкүн. ALPHA SOLAR бардык кызмат мөөнөтүндө мезгилдүү диагностиканы талап кылбайт.



Эскертүү
ALPHA SOLAR менен бардык иштердин алдында, электр азыгы өчүрүлгөндүгүнө жана анын капысынан күйүп кетүүсү болбостугуна ынаныңыз.

13. Пайдалануудан чыгаруу

ALPHA SOLAR түрүндөгү соркысмаларды пайдалануудан чыгаруу үчүн, тармактык ажыраткычты «Өчүрүлгөн» абалына которуп коюу керек.

Тармактык өчүргүчкө чейинки аралыкта жайгашкан бардык электр зымдары дайыма чыңалуу күчүндө турат. Ошондуктан жабдууну капысынан же уруксатсыз күйгүзбөш үчүн тарамдык ажыраткычты кулптап коюу керек.

14. Төмөнкү температуралардан коргоо

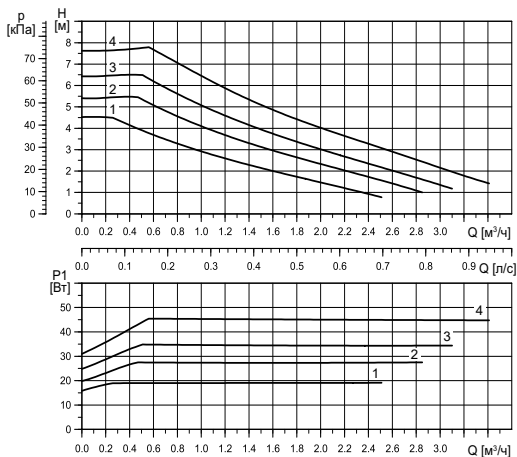
Эгерде соркысма терс температуралар мезгилинде пайдаланылбаса, зыянга учуратпоо үчүн сордурулган суюктукту андан төгүп салуу зарыл.

15. Техникалык берилмелери

Тутумдагы басым	Максимум 1,0 МПа, 10 бар
Кириштеги минималдык басым	0,05 МПа (0,5 бар) сордурулган суюктуктун температурасы 95 °C болгондо
Сордурулган суюктуктун температурасы	Айлана-чөйрөнүн температурасы 70 °C болгондо 2–110 °C Айлана-чөйрөнүн температурасы 60 °C болгондо 2–130 °C
Коргоо деңгээли	IPX4D
Электр кыймылдаткычты коргоо	Электр кыймылдаткычты тышкы коргоонун кереги жок
Суунун жана гликолдун эритмеси	Гликолдун суу-гликол эритмесиндеги гликолдун максималдык концентрациясы: 50 %. Көңүл бургула: сордурулуучу суюктуктагы гликолдун болушу илээшкектиктин жогорулашына байланыштуу соркысманын өндүрүмдүүлүгүн төмөндөтөт.
Үн басымынын деңгээли	Соркысманын үн басымынын деңгээли 43 дБ(А) ашпайт

ALPHA SOLAR соркысмаларынын чыгымдоо-кысымдык жана габариттик-кошуучулук мүнөздөмөлөрү

ALPHA SOLAR xx-75, 130/180



TM06 3658 0815

Жөндөөлөр	Макс. кысы <small>НОМ.</small>
Ийри 1	4,5 м
Ийри 2	5,5 м
Ийри 3	6,5 м
Ийри 4	7,5 м

Жөндөөлөр	Макс. P_1 <small>НОМ.</small>
Ийри 1	19 Вт
Ийри 2	28 Вт
Ийри 3	35 Вт
Ийри 4	45 Вт

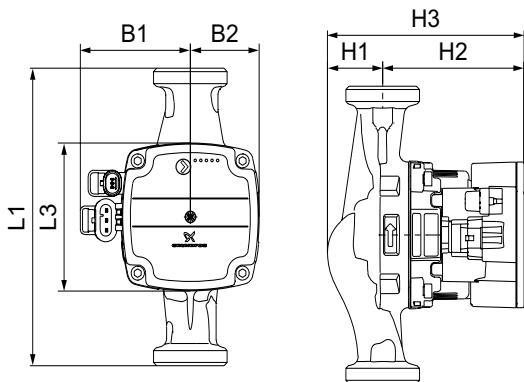
$EEI \leq 0,20$; $P_{L, \text{сред}} \leq 20$ Вт

Эскертүү: ШИМ-сигнал менен иштөөдө мүнөздөмөлөр суроо-талап боюнча берилет.

Электр берилмелери, 1 x 230 В, 50 Гц		
Ылдамдык	P_1 [Вт]	$I_{1/1}$ [А]
Мин.	2*	0,04
Макс.	45	0,48

Жөндөөлөр			
ШИМ С	PP	CP	CC
1	-	-	4

* минималдык ылдамдыкта ШИМ-кошулуулар режиминде гана.



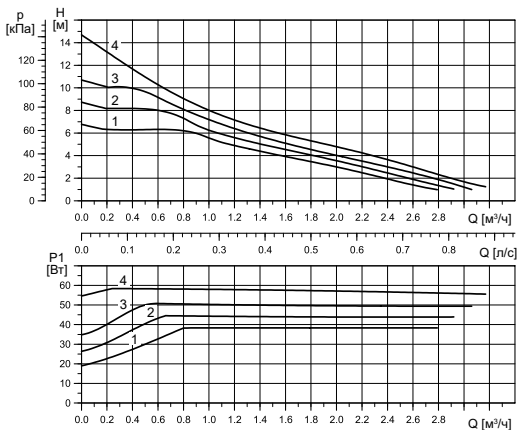
TM06 3879 1115



TM06 5636 5115

Соркисмалардын түрү	Өлчөмдөр [мм]							Жиктүү байланыш [дюйм]	Массасы [кг]
	L	L3	B1	B2	H1	H2	H3		
ALPHA SOLAR 15-75 130	130	90	72	45	36	92	128	G 1	1,8
ALPHA SOLAR 25-75 130	130	90	72	45	36	92	128	G 1 1/2	1,9
ALPHA SOLAR 25-75 180	180	90	72	45	36	92	128	G 1 1/2	2,0

ALPHA SOLAR xx-145, 180



TM06 3652 0815

Жөндөөлөр	Макс. кысым _{НОМ.}
Ийри 1	6,5 м
Ийри 2	8,5 м
Ийри 3	10,5 м
Ийри 4	14,5 м

Жөндөөлөр	Макс. P _{1 НОМ.}
Ийри 1	39 Вт
Ийри 2	45 Вт
Ийри 3	52 Вт
Ийри 4	60 Вт

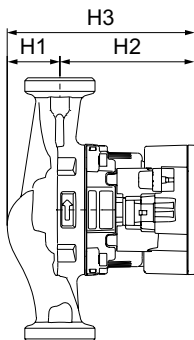
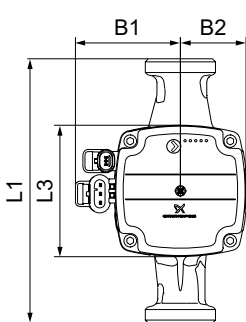
$EEI \leq 0,20$; $P_{L, \text{орточо}} \leq 25$ Вт

Эскертүү: ШИМ-сигнал менен иштөөдө мүнөздөмөлөр суроо-талап боюнча берилет.

Электр берилмелери, 1 x 230 В, 50 Гц		
Ылдамдык	P_1 [Вт]	$I_{1/1}$ [А]
Мин.	2*	0,04
Макс.	60	0,58

Жөндөөлөр			
ШИМ С	PP	CP	CC
1	-	-	4

* ШИМ-биригүү режиминде гана минималдык ылдамдыкта



TM06 3879 1115

Кыргызча (KG)



TM06 5636 5115

Соркисмалардын түрү	Өлчөмдөр [мм]							Жиктүү байланыш [дюйм]	Массасы [кг]
	L	L3	B1	B2	H1	H2	H3		
ALPHA SOLAR 25-145	180	90	72	45	25	103	128	G 1 1/2	2,0

16. Бузуктуктарды табуу жана оңдоо



Эскертүү

Бузуктукту издөөнүн алдында азык берүүнү өчүрүү зарыл.

Электр азыгы капасынан күйүп кетпешине ынаныңыз.

Бузуктуктардын сигналдары жарык индикаторлору менен көрсөтүлөт.

Бузуктуктар

Сүрөттөө



Ротор бөгөттөлгөн. Роторду бөгөттөн чыгарыңыз.



Жетишсиз азыктануу чыңалуусу. Электр азыктануунун чыңалуусу белгиленген диапазондун чегинде болушун текшерчиңиз.



Электр биригүүлөрүнүн бузуктуктары. Соркысманы алмаштырыңыз.

17. Өндүрүмдү утилизациялоо

Өндүрүмдүн негизги жеткен чеги кийинки:

1. оңдоо же алмаштыруусу каралган эмес бир же бир нече негизги бөлүктөрдүн иштен чыгуусу;
2. экономикалык жактан пайдалануу кажетсиз, оңдоого жана техникалык тейлөөгө чыгымдын көп болуусу.

Аталган өндүрүм, ошондой эле түйүндөр жана тетиктер экологияга тармагындагы жергиликтүү мыйзамдардын талабына ылайык чогултулуп жана утилизация болушу керек.

18. Даярдоочу. Иштөө мөөнөтү

Өндүрүүчү: Концерн Grundfos Holding A/S,
Poul Due Jensens Vej 7, DK-8850 Bjerringbro, Дания*

* Даярдоонун так өлкөсү жабдуунун
фирмалык тактасында көрсөтүлгөн.

Өндүрүүчү тараптан ыйгарым укуктуу адамы/ Импортоочу**:
«Грундфос Истра»ЖЧК

143581, Москва дубаны, Истринский аймагы,
Павло-Слободское а/к., дер. Лешково, ү. 188.

Орто Азия боюнча Импортоочу: «Грундфос Казахстан» ЖЧШ
Казахстан, 050010, Алмата ш.,

Кок-Тобе кичи р-ну, Кыз-Жибек көч., 7

** Импортоочу жабдууга карата көрсөтүлгөн.

Россияда чыгарылган жабдуу үчүн:

Өндүрүүчү:

«Грундфос Истра» ЖЧК

143581, Москва дубаны, Истринский аймагы,
Павло-Слободское а/к., Лешково а., ү. 188

Орто Азия боюнча Импортоочу: «Грундфос Казахстан» ЖЧШ
Казахстан, 050010, Алмата ш.,

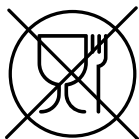
Кок-Тобе кичи р-ну, Кыз-Жибек көч., 7.

Жабдуунун иштөө мөөнөтү 10 жылды түзөт.

Техникалык өзгөрүүлөр болушу мүмкүн.

19. Таңгагын утилизациялоо боюнча маалымат

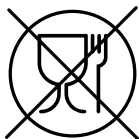
Grundfos компаниясы тарабынан колдонулуучу таңгактык каалагандай түрүн белгилөө боюнча жалпы маалымат



Таңгак тамак-аш азыктары менен байланышта болууга арналган эмес

Таңгактоочу материал	Таңгактын/жардамчы таңгактоочу каражаттарынын аталышы	Таңгактын/жардамчы таңгактоочу каражаттары жасалган материалдын тамгалык белгилениши
Кагаз жана картон (гофраланган картон, кагаз, башка картон)	Кутулар/үкөктөр, салыммалар, төшөмөлдөр, алдына койгучтар, торлор, фиксаторлор, каптоочу материал	PAP
Жыгач жана жыгач материалдары (жыгач, тыгын)	Үкөктөр (тактайлуу, фанерадан, жыгач булалуу поитадан жасалгандар), алдына койгучтар, тордогучтар, алынып коюла турган капталдары, планкалар, фиксаторлор	FOR
(төмөнкү тыгыздыктагы полиэтилен)	Каптамалар, мүшөктөр, жылтырактар, баштыктар, аба-көбүкчө жылтырак, фиксаторлор	LDPE
Пластик (жогорку тыгыздыктагы полиэтилен)	Тыгыздоочу төшөмөлдөр (жылтырак материалдарынан жасалгандары), анын ичинде аба-көбүкчөлүү жылтырак, фиксаторлор, толтурулуучу материал	HDPE

Grundfos компаниясы тарабынан колдонулуучу таңгактык каалагандай түрүн белгилөө боюнча жалпы маалымат



Таңгак тамак-аш азыктары менен байланышта болууга арналган эмес

Таңгактоочу материал	Таңгактын/жардамчы таңгактоочу каражаттарынын аталышы	Таңгактын/жардамчы таңгактоочу каражаттары жасалган материалдын тамгалык белгилениши
Пластик (полистирол)	Тыгыздоочу пенопласттан жасалган төшөлмөлөр	 PS
Комбинацияланган таңгак (кагаз жана картон/пластик)	«Скин» тибиндеги таңгак	 C/PAP

Таңгактын жана/же жардамчы таңгактоочу каражаттардын өздөрүнүн белгиленишине көңүл бурууну суранабыз (аны оромолду / жардамчы оромолдоочу каражаттарды даярдоочу-заводдун өзүндө жазган кезде). Зарыл болгон учурда, ресурсту сактоо жана экологиялык натыйжалуулук максаттарында, Grundfos компаниясы таңгагы жана/же жардамчы таңгактоочу каражаттарды кайталап колдоно алат.

Даярдоочунун чечими боюнча таңгагы, жардамчы таңгактоочу каражаттары, жана алар андан жасалган материалдар өзгөртүлгөн болушу мүмкүн. Актуалдуу маалыматты ушул Паспорт, орнотуу жана иштетүү боюнча колдонмонун «Даярдоочу. Кызмат өтөө мөөнөтү» бөлүмүндө көрсөтүлгөн даяр продукцияны даярдоочудан тактап алуунуздарды өтүнөбүз. Сурап-билүү учурунда өңүмдүн номерин жана жабдууну даярдоочу-өлкөнү көрсөтүү зарыл.

ԲՈՎԱՆԴԱԿՈՒԹՅՈՒՆ

Էջ

1. Անվտանգության տեխնիկայի վերաբերյալ հրահանգներ	89
1.1 Փաստաթղթի մասին ընդհանուր տեղեկություններ	89
1.2 Արտադրանքի վրա նիշերի և մակագրությունների արժեքները	89
1.3 Սպասարկող անձնակազմի որակավորումը և ուսուցումը	90
1.4 Անվտանգության տեխնիկայի հրահանգներին չհետևելու դեպքում վտանգավոր հետևանքները	90
1.5 Աշխատանքի կատարում անվտանգության տեխնիկային հետևելով	90
1.6 Սպառողի կամ սպասարկող անձնակազմի համար անվտանգության տեխնիկայի վերաբերյալ հրահանգներ	91
1.7 Տեխնիկական սպասարկում, ստուգողական զննումներ և տեղադրում կատարելիս անվտանգության տեխնիկայի վերաբերյալ հրահանգներ	91
1.8 Ինքնուրույն վերասարքավորում և պահեստային հանգույցների և մասերի պատրաստում	91
1.9 Շահագործման անթույլատրելի ռեժիմներ	92
2. Տեղափոխում և պահպանում	92
3. Փաստաթղթում նիշերի և մակագրությունների արժեքները	93
4. Արտադրանքի մասին ընդհանուր տեղեկություններ	93
5. Փաթեթավորում և տեղափոխում	96
5.1 Փաթեթավորում	96
5.2 Տեղափոխում	97
6. Կիրառման ոլորտ	97
7. Գործելու սկզբունքը	98
8. Մեխանիկական մասի տեղադրում	99
9. Էլեկտրական սարքավորումների միացում	101
9.1 Ազդանշանային մալուխի միացում	102
10. Շահագործման հանձնում	103
10.1 Պոմպից օդը հեռացնելը	103
10.2 Ջերուցման համակարգերից օդը հեռացնելը	103
11. Շահագործում	104
11.1 Կառավարման վահան	104
11.2 Աշխատանքային վիճակ	105
11.3 Անսարքությունների ազդանշաններ	105
11.4 Աշխատանքի ռեժիմ	105
12. Տեխնիկական սպասարկում	107
13. Շահագործումից հանում	108
14. Պաշտպանություն ցածր ջերմաստիճաններից	108
15. Տեխնիկական տվյալներ	108
16. Անսարքությունների հայտնաբերում և վերացում	113
17. Արտադրատեսակի օգտահանում	113
18. Արտադրող: Ծառայության ժամկետ	114
19. Փաթեթավորման օգտահանման վերաբերյալ տեղեկատվություն	115

**Նախազգուշացում**

Նախքան սարքավորման տեղադրման աշխատանքներին անցնելը անհրաժեշտ է մանրամասն ուսումնասիրել տվյալ փաստաթուղթը և Համառոտ ձեռնարկը (Quick Guide): Սարքավորման տեղադրումը և շահագործումը պետք է իրականացվեն տվյալ փաստաթղթի պահանջներին, ինչպես նաև տեղական նորմերին և կանոններին համապատասխան:

1. Անվտանգության տեխնիկայի վերաբերյալ հրահանգներ**Նախազգուշացում**

Տվյալ սարքավորման շահագործումը պետք է կատարի դրա համար անհրաժեշտ գիտելիքներ և աշխատանքային փորձ ունեցող անձնակազմը:



Սահմանափակ ֆիզիկական, մտավոր ունակություններով, տեսողության և լսողության սահմանափակ հնարավորություններով անձանց պետք չէ թույլ տալ շահագործել տվյալ սարքավորումը: Արգելվում է սարքավորման մոտ թողնել երեխաներին:

1.1 Փաստաթղթի մասին ընդհանուր տեղեկություններ

Անձնագիրը, Տեղադրման և շահագործման ձեռնարկը, այսուհետ՝ Ձեռնարկը, ներառում է հիմնական հրահանգներ, որոնց պետք է հետևել տեղադրման, շահագործման և տեխնիկական սպասարկման ընթացքում: Հետևաբար, տեղադրելուց և շահագործելուց առաջ դրանք պարտադիր կերպով պետք է ուսումնասիրվեն համապատասխան սպասարկող անձնակազմի կամ սպառողի կողմից: Ձեռնարկը պետք է մշտապես գտնվի սարքավորման շահագործման վայրում:

Անհրաժեշտ է կատարել ոչ միայն «Անվտանգության տեխնիկայի վերաբերյալ հրահանգներ» բաժնում նշված անվտանգության ընդհանուր պահանջները, այլ նաև մյուս բաժիններում նշված անվտանգության տեխնիկայի վերաբերյալ հատուկ հրահանգները:

1.2 Արտադրանքի վրա նիշերի և մակագրությունների արժեքները

Ամիջապես սարքավորման վրա նշված հրահանգները, օրինակ՝

- սլաքը, որը ցույց է տալիս պտույտի ուղղությունը,
- մղվող միջավայրի մատակարարման համար ճնշման խողովակաճյուղի նշանը,

պետք է պարտադիր կերպով կատարվեն և պահպանվեն այնպես, որ դրանք հնարավոր լինի կարդալ ցանկացած ժամանակ:

1.3 Սպասարկող անձնակազմի որակավորումը և ուսուցումը

Անձնակազմը, որն իրականացնում է սարքավորման շահագործումը, տեխնիկական սպասարկումը և ստուգողական զննումները, ինչպես նաև սարքավորման տեղադրումը, պետք է ունենա կատարվող աշխատանքին համապատասխան որակավորում: Հարցերի շրջանակը, որոնց համար պատասխանատու է անձնակազմը և որոնք նա պարտավոր է վերահսկել, ինչպես նաև նրա իրավասության շրջանակները պետք է հստակ սահմանվեն սպառողի կողմից:

1.4 Անվտանգության տեխնիկայի հրահանգներին չհետևելու դեպքում վտանգավոր հետևանքները

Անվտանգության տեխնիկայի վերաբերյալ հրահանգներին չհետևելը կարող է հանգեցնել ինչպես մարդու կյանքի և առողջության համար վտանգավոր հետևանքների, այնպես էլ վտանգ առաջացնել շրջակա միջավայրի և սարքավորումների համար: Անվտանգության տեխնիկայի վերաբերյալ հրահանգներին չհետևելը կարող է նույնպես հանգեցնել վնասի փոխհատուցման վերաբերյալ բոլոր երաշխիքային պարտավորությունների չեղարկմանը:

Մասնավորապես, անվտանգության տեխնիկայի հրահանգներին չհետևելը կարող է առաջացնել, օրինակ՝

- սարքավորման կարևորագույն գործառույթների խափանում;
- տեխնիկական սպասարկման և վերանորոգման համար սահմանված մեթոդների անարդյունավետություն;
- էլեկտրական կամ մեխանիկական գործոնների ազդեցության հետևանքով անձնակազմի առողջության և կյանքի համար վտանգավոր իրավիճակ:

1.5 Աշխատանքի կատարում անվտանգության տեխնիկային հետևելով

Աշխատանքներն իրականացնելիս պետք է կատարվեն անվտանգության տեխնիկայի վերաբերյալ սույն փաստաթղթում ներկայացված հրահանգները, անվտանգության տեխնիկայի վերաբերյալ համապատասխան ազգային կարգադրագրերը, ինչպես նաև սպառողի մոտ գործող՝ աշխատանքների կատարման, սարքավորման շահագործման և անվտանգության տեխնիկայի վերաբերյալ ցանկացած ներքին կարգադրագրերը:

1.6 Սպառողի կամ սպասարկող անձնակազմի համար անվտանգության տեխնիկայի վերաբերյալ հրահանգներ

- Արգելվում է ապամոնտաժել շարժական հանգույցների և մասերի առկա պաշտպանիչ փակոցները սարքավորումը շահագործելու ընթացքում:
- Հարկավոր է բացառել վտանգի առաջացման հնարավորությունը կապված էլեկտրաէներգիայի հետ (մանրամասների համար տեսեք, օրինակ՝ ԷԿԿ և տեղական էներգամատակարարող ձեռնարկությունների կարգադրագրերը):

1.7 Տեխնիկական սպասարկում, ստուգողական զննումներ և տեղադրում կատարելիս անվտանգության տեխնիկայի վերաբերյալ հրահանգներ

Սպառողը պետք է ապահովի տեխնիկական սպասարկման, ստուգողական զննումների և տեղադրման բոլոր աշխատանքների կատարումը որակավորված մասնագետների կողմից, որոնց թույլ է տրված կատարել նման աշխատանքներ և որոնք բավարար չափով տեղեկացվել են այդ աշխատանքների մասին՝ տեղադրման և շահագործման ձեռնարկը մանրամասն ուսումնասիրելու ընթացքում: Բոլոր աշխատանքները պարտադիր կերպով պետք է իրականացվեն սարքավորումը անջատված վիճակում: Անպայման պետք է պահպանվի գործողությունների կարգը սարքավորման աշխատանքը կանգնեցնելիս, ինչպես նկարագրված է տեղադրման և շահագործման ձեռնարկում: Աշխատանքների ավարտին անմիջապես պետք է նորից տեղադրվեն կամ միացվեն բոլոր ապամոնտաժված պաշտպանիչ և պահպանող սարքերը:

1.8 Ինքնուրույն վերասարքավորում և պահեստային հանգույցների և մասերի պատրաստում

Սարքավորումների վերասարքավորումը և փոփոխումը թույլ է տրվում կատարել միայն արտադրողի հետ համաձայնեցնելու դեպքում:

Ֆիրմային պահեստային հանգույցները և մասերը, ինչպես նաև օգտագործման համար արտադրող ընկերության կողմից թույլատրված լրակազմի բաղադրիչները, նախատեսված են շահագործման հուսալիությունը ապահովելու համար:

Այլ արտադրողների կողմից պատրաստված հանգույցների և մասերի կիրառումը կարող է հանգեցնել նրան, որ արտադրողը կիրառարկի պատասխանատվություն կրել այդպիսի կիրառման արդյունքում առաջացած հետևանքների համար:

1.9 Շահագործման անթույլատրելի ռեժիմներ

Մատակարարվող սարքավորման շահագործական հուսալիությունը երաշխավորվում է միայն, եթե այն կիրառվում է գործառույթային նշանակությանը համապատասխան՝ «Կիրառման ոլորտը» բաժնի համաձայն: Առավելագույն թույլատրելի արժեքները, որոնք նշված են տեխնիկական տվյալներում, պետք է անպայմանորեն պահպանվեն բոլոր դեպքերում:

2. Տեղափոխում և պահպանում

Սարքավորման տեղափոխումը հարկավոր է իրականացնել փակ վագոններում, ծածկված ավտոմեքենաներում, օդային, գետային կամ ծովային փոխադրամիջոցներով:

Սարքավորման տեղափոխման պայմանները՝ մեխանիկական գործոնների ազդեցության առումով, պետք է համապատասխանեն «C» խմբին ըստ ԳՕՍՍ 23216-ի:

Տեղափոխման ժամանակ փաթեթավորված սարքավորումը պետք է հուսալի ամրացված լինի փոխադրամիջոցների վրա՝ ինքնաբերաբար տեղաշարժումները կանխելու նպատակով:

Սարքավորման պահպանման պայմանները պետք է համապատասխանեն ԳՕՍՍ 15150-ի «C» խմբին:

Պահպանման նշանակված առավելագույն ժամկետը կազմում է 2 տարի: Պահպանման ժամկետի ողջ ընթացքում կոնսերվացում չի պահանջվում: Պահպանման ջերմաստիճան. -10-ից մինչև +40 °C:

3. Փաստաթղթում նիշերի և մակագրությունների արժեքները



Նախազգուշացում

Տվյալ հրահանգներին չհետևելը կարող է հանգեցնել մարդկանց առողջության համար վտանգավոր հետևանքների:



Նախազգուշացում

Տվյալ հրահանգների չհետևելը կարող է հանդիսանալ էլեկտրական հոսանքից վնասվելու պատճառ:

ուշադրություն

Անվտանգության տեխնիկայի վերաբերյալ հրահանգներ, որոնց չկատարումը կարող է առաջացնել սարքավորման աշխատանքի խափանում, ինչպես նաև դրա վնասում:

Քրահանգ

Խորհուրդներ կամ հրահանգներ, որոնք հեշտացնում են աշխատանքը և ապահովում են սարքավորման անվտանգ շահագործումը:



Նախազգուշացում

Շփումը տաք հեղուկների կամ սարքավորման մակերեսների հետ կարող է հանգեցնել այրվածքների և ծանր մարմնական վնասվածքների:

4. Արտադրանքի մասին ընդհանուր տեղեկություններ

Տվյալ փաստաթուղթը տարածվում է ALPHA SOLAR շրջանառու պոմպերի վրա:

ALPHA SOLAR պոմպերը հանդիսանում են էներգարդյունավետ պոմպեր, որոնց ռոտորը մեկուսացված է ստատորից հերմետիկ պարկուճի միջոցով, այսինքն պոմպը և էլեկտրաշարժիչը կազմում են միասնական հանգույց առանց լիտեի խցումների, որի մեջ կիրառվում են միայն երկու խցարար միջադիր: Ռոտորի առանցակալները յուղվում են մղվով հեղուկով:

ALPHA SOLAR պոմպերի արտաքին տեսքը ներկայացված է նկար 1-ում: ALPHA SOLAR -ը ունի չորս ֆիքսված արագություն:

ALPHA SOLAR պոմպերի արագությունը կարելի է կառավարել ցածրավոլտ LԻՄ ազդանշանի միջոցով (լայնա-իմպուլսային մոդուլյացիայի ազդանշան), որը ստացվում է կոնտրոլիքից՝ արևի էներգիայի օգտագործումը լավարկելու և համակարգում ջերմաստիճանը վերահսկելու համար: Արդյունքում պոմպի սպառվող հզորությունը զգալիորեն նվազում է:

ԼԻՄ ազդանշանի միացման հնարավորության բացակայության դեպքում ALPHA SOLAR-ը կարող է աշխատել ֆիքսված չորս արագություններից յուրաքանչյուրի վար:

Մտակարարվող լրակազմը ներառում է. ALPHA SOLAR պոմպ, TE SuperSeal սնուցման շտեկեր, TE Mini Superseal ազդանշանային մալուխի շտեկեր, ռեզիներ խցիչներ:

Կառուցվածք

Այս պոմպերի կառուցվածքը.

- լիսեռ և կերամիկայից պատրաստված շառավղային առանցքակալներ;
- գրաֆիտե հենակային առանցքակալ;
- ռոտորի պաշտպանիչ պարկուճ և չժանգոտվող մետաղից պատրաստված առանցքակալի կցաշուրթ;
- կոռոզիային դիմացող կոմպոզիտային նյութից պատրաստված գործող անիվ;
- պոմպի կատաֆորեզային ծածկույթով պատված թուլջից պատրաստված հենամարմին:



TM06 5816 0216

Նկար 1 ALPHA SOLAR արտաքին տեսք

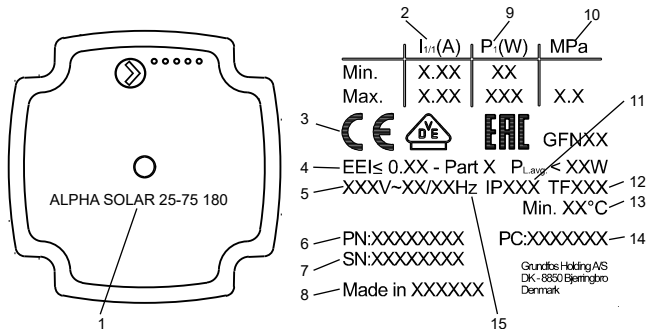
Դիրք Անվանում

1	Կառավարման վահան
2	Պարուրակավոր խցան
3	ԼԻՄ ազդանշանի հարակցիչ
4	Սնուցման ազդանշանի հարակցիչ
5	Պոմպի հենամարմին

Պայմանական տիպային նշանակում

Օրինակ	ALPHA	SOLAR	25	-145	180
Տիպային շարք					
Արևային հավաքիչներով համալրված համակարգերի համար					
Ներմդող և արտամդող խողովակաճյուղերի անվանական տրամագիծ (DN) [մմ]					
Առավելագույն ճնշում [դՊ]					
Մոնտաժային երկարություն [մմ]					

Ֆիրմային վահանակ



Նկար 2 ALPHA SOLAR ֆիրմային վահանակ

Դիրք Անվանում

1	Պոմպի տեսակ
	Անվանական հոսանք [A]
2	Նվազագույնը Նվազագույն հոսանքի ուժ Առավելագույն Առավելագույն հոսանքի ուժ
3	Շուկայում շրջանառության նշաններ
4	EEL: Էներգարդյունավետության ցուցիչ
5	Լարում [V]
6	Արտադրատեսակի համարը
7	Սերիական համարը
8	Արտադրող երկիր
	Օգտագործվող հզորություն P1 [վտ]
9	• Նվազագույնը Նվազագույն օգտագործվող հզորություն P1 • Առավելագույնը Առավելագույն օգտագործվող հզորություն P1
10	Համակարգում առավելագույն ճնշում [ՄՊա]
11	Պաշտպանության աստիճան
12	Ջերմաստիճանային դաս
13	Մղվող հեղուկի նվազագույն ջերմաստիճան [°C] Արտադրման ամսաթիվ՝
14	• 1-ին և 2-րդ թվերը = արտադրման տարեթիվը • 3-րդ և 4-րդ թվերը = օրացույցային շաբաթ
15	Հաճախականություն [Հց]

5. Փաթեթավորում և տեղափոխում

5.1 Փաթեթավորում

Սարքավորումը ստանալիս ստուգեք փաթեթավորումը և ինքը սարքավորումը՝ վնասվածքների առկայության առումով, որոնք կարող են առաջացած լինել տեղափոխման ընթացքում: Փաթեթավորումը օգտահանելուց առաջ մանրամասն ստուգեք՝ նրանում կարող են մնացած լինել փաստաթղթեր և մանր մասեր: Եթե ստացված սարքավորումը չի համապատասխանում ձեր պատվիրածին՝ դիմեք սարքավորման մատակարարողին:

Եթե սարքավորումը վնասվել է տեղափոխման ժամանակ, անմիջապես կապվեք փոխադրող կազմակերպության հետ և տեղեկացրեք սարքավորման մատակարարողին այդ մասին:

Մատակարարողը իրավունք է վերապահում մանրամասն ստուգելու հնարավոր վնասվածքը:

Փաթեթավորման օգտահանման վերաբերյալ տեղեկատվությունը տես 19-րդ բաժնում: Փաթեթավորման օգտահանման վերաբերյալ տեղեկատվություն

5.2 Տեղափոխում



Նախագգուշացում
Հարկավոր է հետևել տեղական նորմերի և կանոնների սահմանափակումներին՝ ձեռքով իրականացվող բարձրացման և բեռնման ու բեռնաթափման աշխատանքների նկատմամբ:

Ուշադրություն

Արգելվում է բարձրացնել սարքավորումը բռնելով սնուցման մալուխից:

6. Կիրառման ոլորտ

ALPHA SOLAR շրջանառու պոմպը նախատեսված է արևային հավաքիչներով համալրված ջեռուցման և տաք ջրամատակարարման համակարգերում ջրի շրջանառությունը ապահովելու համար:

Մղվող հեղուկներ

Ջեռուցման համակարգերում ջուրը պետք է համապատասխանի ջեռուցման ագրեգատների համար նախատեսված ցանցային ջրի որակի նորմերին, օրինակ՝ UO 153-34.20.501-2003:

Պոմպը հարմար է հետևյալ հեղուկների մղման համար

- Քիչ մածուցիկ, մաքուր, ոչ ագրեսիվ և ոչ պայթյունազատակ հեղուկներ, առանց պինդ և երկարաթելք ներառումների:
- Սառեցնող հեղուկներ, որոնք չեն պարունակում հանքանյութային յուղեր:
- Ջուրը տեղական ջեռուցման և տաք ջրամատակարարման համակարգերում, հետևյալ բնութագրերով
 առավելագույն կոշտությունը 5,0 °ժ, առավելագույն ջերմաստիճանը 65 °C, առավելագույն գազաթնակետային ջերմաստիճանը 70 °C:
 Ավելի կոշտ ջրի համար խորհուրդ է տրվում օգտագործել TPE տիպի կարգավորվող պոմպեր:

- Փափկացրած ջուր:

Ջրի կինեմատիկական մածուցիկություն

$\nu = 1 \text{ մմ}^2/\text{վրկ} (1 \text{ cSt}) 20 \text{ }^\circ\text{C-ի ժամանակ:}$

Ավելի բարձր մածուցիկություն ունեցող հեղուկների մղման համար օգտագործվելու ժամանակ

պոմպի արտադրողականությունը նվազում է:

Օրինակ Մղվող 50 % գլիկոլ պարունակող հեղուկի մածուցիկությունը

20 °C ջերմաստիճանի դեպքում մոտավորապես հավասար է 10 մմ²/վրկ (10 cSt), ինչը

նվազեցնում է պոմպի արտադրողականությունը մոտ 15 %-ով:

Արգելվում է օգտագործել խառնուրդներ, որոնք կարող են բացասական ազդել պոմպի աշխատանքի վրա:

Պոմպը ընտրելիս անհրաժեշտ է հաշվի առնել մոլվող հեղուկի մածուցիկությունը:



Նախազգուշացում

Արգելվում է օգտագործել պոմպը հրկիզվող հեղուկների՝ դիզելային վառելիքի, բենզինի և այլ նման հեղուկների մղման նպատակով:



Նախազգուշացում

Արգելվում է օգտատործել պոմպը ագրեսիվ հեղուկների, ինչպիսիք են թթուներն ու ծովի ջուրը, մղման նպատակով:



Նախազգուշացում

Տաք ջրամատակարարման համակարգերում մոլվող հեղուկի ջերմաստիճանը պետք է միշտ լինի 50 °C-ից բարձր, որպեսզի կանխարգելվի Legionella գոյացումը: Տրատաքացուցիչում ջրի տաքացման խորհուրդ տրվող ջերմաստիճանը 60 °C:



Նախազգուշացում

Արգելվում է օգտագործել պոմպերը խմելու ջրի մատակարարման համակարգում:

7. Գործելու սկզբունքը

ALPHA SOLAR պոմպերի գործելու սկզբունքը հիմնված է հեղուկի ճնշման բարձրացման վրա, որը հոսում է մուտքային խողովակաճյուղից դեպի ելքայինը:

Ճնշման բարձրացումը տեղի է ունենում էլեկտրաշարժիչի ամրամասի փաթույթներից դեպի էլեկտրաշարժիչ՝ լիսեռի միջոցով գործող անիվի միացված ռոտորին էլեկտրամագնիսական էներգիայի փոխանցման միջոցով:

Հեղուկը հոսում է պոմպի մուտքային խողովակաճյուղից դեպի գործող անիվի կենտրոնական մասը ու այնուհետև դրա թիակների երկայնքով:

Կենտրոնախույս ուժերի ազդեցության տակ հեղուկի արագությունն ավելանում է, համապատասխանաբար մեծացնելով կինետիկ էներգիան, որը փոխարկվում է ճնշման ելքային խողովակաճյուղում:

Պոմպի հենամարմինը կառուցված է այնպես, որ հեղուկը գործող անիվից կուտակվում է պոմպի ելքային խողովակաճյուղի ուղղությամբ:

8. Մեխանիկական մասի տեղադրում

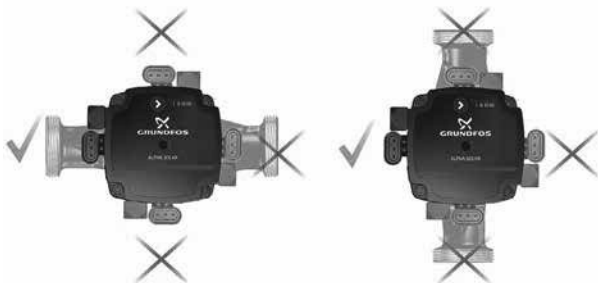
Սարքավորումը տեղադրելու վերաբերյալ լրացուցիչ տեղեկատվությունը ներկայացված է Համառոտ ձեռնարկում (Quick Guide):

Պոմպի հենամարմնի վրա տեղադրված սլաքները ցույց են տալիս հեղուկի հոսքի ուղղությունը:

Պոմպերի տեղադրման ժամանակ ուշադրություն դարձրեք մոնտաժային չափերին,

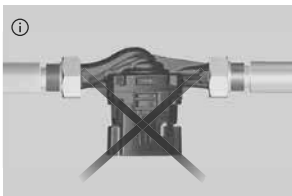
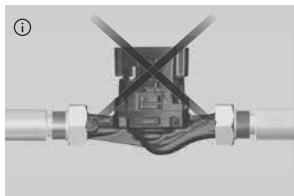
որոնք բերված են 15-րդ կետում:

1. Մինչև պոմպը խողովակաշարի վրա մոնտաժելը, տեղադրեք պոմպի հետ մատակարարվող երու ներդիրը:
2. Տեղադրեք պոմպը այնպես, որպեսզի էլեկտրաշարժիչի լիսեռը գտնվի հորիզոնական դիրքում: Պոմպի գլխամասը կառավարման բլոկի հետ միասին պետք է տեղադրվի էլեկտրական հարակցիչով ժամը ինի ուղղությամբ (տես նկար 3):
3. Ամրացրեք կցամասերը:



TM06 5636 5115

Նկար 3 Կառավարման բլոկի դիրքը, ALPHA SOLAR



TM06 5831 0616

Նկար 4 ALPHA SOLAR-ի կառավարման բլոկի դիրքը

Պոմպի գլխամասը կառավարման բլոկի հետ միասին կարելի է շոջել լիստեռի նկատմամբ 90° քայլով:



Նախագգուշացում
Շփուկը տաք հեղուկների կամ սարքավորման մակերեսների հետ կարող է հանգեցնել այրվածքների և ծանր մարմնական վնասվածքների:



Նախագգուշացում
Նախքան գլխամասի և կառավարման բլոկի ամրացման պտուտակների քանդելը պետք է ջուրը ամբողջովին դատարկել հիդրոհամակարգից կամ երկու կողմից փակել ծորակները:
Մղվող հեղուկը կարող է տաքացված լինել մինչև եռման ջերմաստիճան և գտնվել բարձր ճնշման տակ:

Ուշադրություն

Նախագգուշացում
Կառավարման բլոկի դիրքը փոխելուց հետո լցրեք համակարգը աշխատանքային հեղուկով կամ բացեք փակիչ ծորակները:

Գործողությունների կարգը

1. 4 մմ ճակատադարձակով թուլացնել և հեռացնել ներքին վեցանիստով չորս պտուտակը, որոնցով ամրացված է պոմպի գլխամասը:
2. Տեղադրել պոմպի գլխամասը անհրաժեշտ դիրքում:
3. Տեղադրել պտուտակները և խաչաձև ձգել:

9. Էլեկտրական սարքավորումների միացում

Էլեկտրական սարքավորումների միացման վերաբերյալ լրացուցիչ տեղեկատվությունը ներկայացված է Համառոտ ձեռնարկում (Quick Guide):




Նախազգուշացում

Էլեկտրական սարքավորման միացումը պետք է հրականացվի տեղական նորմերի և կանոնների համաձայն:

Աշխատանքային լարումը և հաճախականությունը նշված են ֆիրմային վահանակի վրա (տես բաժին 4. Արտադրատեսակի վերաբերյալ ընդհանուր տեղեկություններ): Համոզվեք, որ էլեկտրաշարժիչի բնութագրերը համապատասխանում են տեղադրման վայրում օգտագործվող էլեկտրասնուցման աղբյուրի պարամետրերին:

Նախազգուշացում



Պոմպը պետք է լինի հանցված: 

Պոմպը պետք է միացված լինի արտաքին անջատիչին, հպակների միջև նվազագույն բացակը 3 մմ բոլոր բեվեռներում:

Էլեկտրաշարժիչի արտաքին պաշտպանությունն չի պահանջվում:
Միացրեք պոմպը էլեկտրասնուցման ցանցին TE Superseal շտեկերի միջոցով:



TM06 5819 0216

Նկար 5 ALPHA SOLAR պոմպի հարակցիչերը

9.1 Ազդանշանային մալուխի միացում

Եթե ազդանշանային մալուխի միացում չի պահանջվում, փակեք հարակցիչը խցափակիչով:

Գործարանային տեղադրում.

ԼԻՄ ազդանշանի հարակցիչը փակված է խցափակիչով (տես նկար 4):

ALPHA SOLAR պոմպերը կարող են կարգավորվել լայնա-իմպուլսային մոդուլյացիայի (ԼԻՄ) ցածր հոսանքի թվային ազդանշանի միջոցով:

ԼԻՄ՝ թվային սարքերի միջոցով փոփոխվող անալոգային արժեքի ստացման գործառնություն:

Ազդանշանային մալուխը կազմված է երեք լարից՝ մուտքային ազդանշանի լար, ելքային ազդանշանի լար և ընդհանուր լար (հողանցում):

Մալուխի միացումը կառավարման բլոկին հնարավոր է TE Mini Superseal հարակցիչի միջոցով:

10. Շահագործման հանձնում

Բոլոր արտադրատեսակներն անցնում են ընդունման-հանձնման փորձարկումներ արտադրող գործարանում:

Տեղադրման վայրում լրացուցիչ փորձարկումներ անցկացնելու անհրաժեշտություն չկա:

Շահագործելուց առաջ համակարգը պետք է լցվի աշխատանքային հեղուկով:

Внимание Թույլ մի տվեք, որ պոմպը աշխատի «չոր» ընթացքով

Պոմպի մոտքում անհրաժեշտ է ապահովել պահանջվող նվազագույն ճնշումը (տես 15. Տեխնիկական տվյալներ): ALPHA SOLAR պոմպերը շահագործման հանձնելու համար անհրաժեշտ է ցանցային անջատիչը տեղափոխել «Միացված է» դիրք: Այդ ժամանակ կառավարման վահանի վրա գտնվող լուսային ցուցասարքը ցույց կտա, որ սնուցումը միացած է: Շահագործելուց առաջ պոմպի և, անհրաժեշտության դեպքում, համակարգի միջից պետք է հեռացվի օդը:

10.1 Պոմպից օդը հեռացնելը

Պոմպի մեջ օգտագործվում է օդի ավտոմատ հեռացման համակարգ: Օդը պոմպի մեջ կարող է առաջացնել աղմուկ: Աղմուկը դադարում է աշխատանքի մի քանի րոպեից հետո:

Օդը պոմպից արագ հեռացնելու համար պոմպը տեղադրեք պտույտի հաճախականության IV-րդ աստիճանի վրա կարճ ժամանակով, որը կախված է համակարգի չափերից և նրա կառուցվածքից:

Օդը պոմպից հեռացնելուց հետո, այսինքն աղմուկը դադարելուց հետո կատարեք պոմպի կարգավորումները հրահանգների համաձայն:

10.2 Ջերուցման համակարգերից օդը հեռացնելը

Օդի հեռացումը համակարգից չի կարող իրականացվել պոմպի միջից: Ջերուցման համակարգերից օդի հեռացումը իրականացվում է օդի բաց թողման ավտոմատ փականի միջոցով, որը տեղադրված է համակարգի վերին կետում:

Ջերուցման համակարգը աշխատանքային հեղուկով լցնելուց հետո անհրաժեշտ է կատարել հետևյալը

1. Բացեք օդի բաց թողման փականը:
2. Տեղափոխեք պոմպը պտույտի ֆիկսված հաճախականության IV-րդ ռեժիմ:
3. Միացրեք պոմպը կարճ ժամանակով, որի ճգրիտ չափը կախված է համակարգի չափերից և կառուցվածքից:
4. Օդը համակարգից հեռացնելուց հետո, այսինքն աղմուկը վերանալուց հետո կատարեք պոմպի կարգավորումները հրահանգներին համապատասխան:

Անհրաժեշտության դեպքում կրկնեք այդ գործողությունը:

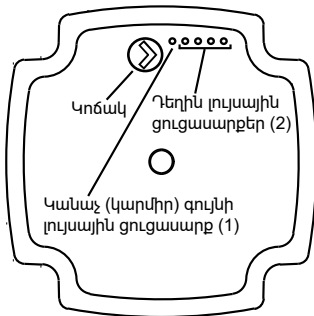
Պոմպից և ջեռուցման համակարգից օդի հեռացման աշխատանքները կտարելուց հետո կարելի է գործարկել պոմպը աշխատանքային ռեժիմով:

11. Շահագործում

Մի օգտագործեք պոմպը ողջ համակարգից օդը հեռացնելու համար: Չի կարելի օգտագործել աշխատանքային հեղուկով չլցված պոմպը: Արգելվում է պոմպի երկար ժամանակ աշխատեցնելը համակարգում առանց ջրի կամ առանց մուտքի վրա նվազագույն թույլատրելի ճնշման (տես 15. *Տեխնիկական տվյալներ*): Տվյալ պահանջներին չհետևելը կարող է հանգեցնել շարժիչի և պոմպի վնասվելուն:

11.1 Կառավարման վահան

Կառավարման վահանի վրա առկա է կոճակ, մեկ կանաչ (կարմիր) լուսային ցուցասարք (1) և չուրս դեղին լուսային ցուցասարք (2) (տես նկար 6):



Նկար 6 Կառավարման վահանը կոճակով և հինգ լուսային ցուցասարքերով

- Կառավարման վահանը ցույց է տալիս
- աշխատանքային վիճակը;
 - անսարքությունների ազդանշանները;
 - աշխատանքի ռեժիմը:

11.2 Աշխատանքային վիճակ

Պոմպի աշխատանքի ժամանակ դիսփլեյի վրա ցույց է տրված աշխատանքի տեղադրված ռեժիմը կամ վթարային ազդանշանը:

11.3 Անսարքությունների ազդանշաններ

Ընդ որում լուսային ցուցասարքերը (2) (տես նկար 6) ույնականացնելու են անսարքությունը համաձայն *16-րդ բաժնի Անսարքությունների և հայտնաբերում և վերացում*:

Եթե հայտնաբերվել է միանգամից մի քանի անսարքություն, լուսային ցուցասարքերը (2) կնույնականացնեն առավելագույն կարևորության անսարքություն: Առաջնայնությունը սահմանվել է հերթականությամբ *16-րդ բաժնում Անսարքությունների հայտնաբերում և վերացում*:

Որքան բարձր է տեղակայված անսարքությունը *16-րդ բաժնում Անսարքությունների հայտնաբերում և վերացում*, այդքան նա ավելի առաջնային է:

Անսարքությունը վերացնելուց հետո կառավարման վահանը պոմպը կփոճարկի աշխատանքային ռեժիմ:

11.4 Աշխատանքի ռեժիմ

Լուսային ցուցասարքերն արտացոլում են պոմպի աշխատանքի ընթացիկ ռեժիմը կամ անսարքության ազդանշանը:

Պոմպի աշխատանքը կարող է կազմակերպվել ինչպես առանց արտաքին կոնտրոլերի՝ ընդ որում պոմպն աշխատելու է ֆիքսված չորս արագություններից մեկում, այնպես էլ արտաքին կոնտրոլերով՝ կառավարվելով C պրոֆիլի ԼԻՄ ազդանշանի միջոցով:

Պոմպերը կարող են կարգավորվել լայնա-իմպուլսային մոդուլյացիայի (ԼԻՄ) ցածր հոսանքի թվային ազդանշանի միջոցով, որը ենթադրում է, որ պոմպի պտույտի արագությունը կախված է արևային կոնտրոլերի մուտքային ազդանշանից:

ԼԻՄ ազդանշանի միացման հնարավորություն չլինելու դեպքում, ALPHA SOLAR պոմպը կարող է աշխատել ֆիքսված չորս արագություններից ցանկացած մեկում (տես նկար 7):

ԿԱՌԱՎԱՐՄԱՆ ՌԵԺԻՄ		ԲՆՈՒԹԱԳԻՐ	xx-75	xx-145	
ՖԻԶԻԿԱՏ ԱՐԿՈՒԹՅՈՒՆ 1			4.5 մ	6.5 մ	
ՖԻԶԻԿԱՏ ԱՐԿՈՒԹՅՈՒՆ 2			5.5 մ	8.5 մ	
ՖԻԶԻԿԱՏ ԱՐԿՈՒԹՅՈՒՆ 3			6.5 մ	10.5 մ	
ՖԻԶԻԿԱՏ ԱՐԿՈՒԹՅՈՒՆ 4			7.5 մ	14.5 մ	
	ԼԻՄ ՄԻԱՑՈՒՄ				
	ԼԻՄ ՄԻԱՑՈՒՄ				

Նկար 7 Աշխատանքի ռեժիմներ

ԼԻՄ ազդանշանի միջոցով կառավարումը հնարավոր է պոմպը ԼԻՄ ազդանշանի ռեժիմով մախացվելու դեպքում: Դրա համար անհրաժեշտ է 5 անգամ սեղմել կոճակը որպեսզի վառվի միայն կանաչ գույնի լուսային ցուցասարքը (1): Երբ ԼԻՄ ազդանշանի մալուխը միացված կլինի կվառվեն բոլոր դեղին լուսային ցուցասարքերը (2) (տես նկար 7):

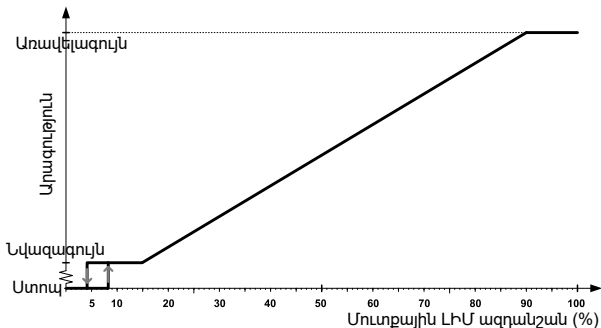
ԼԻՄ ազդանշանով կառավարման ռեժիմ

ԼԻՄ ազդանշանով կառավարման ռեժիմը միացնելու համար պետք է նախապես միացնել պոմպի ֆիկցված 4-րդ (առավելագույն) արագությունը:

ԼԻՄ ազդանշան պրոֆիլ C

ԼԻՄ ազդանշանի աշխատանքի ցիկլի տոկոսի ցածր արժեքի դեպքում (աշխատանքային ցիկլեր), ֆազերի հետ մնալը (գիստերեզիս) պաշտպանում է պոմպը գործարկումից և կանգ առնելուց փոխարկման կետի մոտ (տեսեք նկար 8 և աղյուսակ 1):

ԼԻՄ ազդանշանների բացակայության դեպքում պոմպը կանգ է առնում անվտանգության նկատառումներով: Մալուխը շարքից դուրս գալու դեպքում Պոմպերը կանգ են առնում արևային հավաքիչներով համակարգի պաշտպանության նպատակով:



Նկար 8 ԼԻՍ ազդանշանի և պոմպի լիսեռի պտույտի արագության միջև կախվածությունը

Աղյուսակ 1

Մուտքային ԼԻՍ ազդանշան, SOLAR [%]	Պոմպի կարգավիճակ
≤ 5	Սպասման ռեժիմ, Անջատել
> 5 ... ≤ 8	Միացման/Անջատման ժամանակ ֆազերի հետ մնալու (գիստերեգիս) շրջան:
> 8 ... ≤ 15	Նվազագույն արագություն - Նվազագույն
> 15 ... ≤ 90	Կարգավորվող արագություն - Նվազագույնից մինչև Առավելագույն
> 90 ... ≤ 100	Առավելագույն արագություն - Առավելագույն

12. Տեխնիկական սպասարկում

ALPHA SOLAR-ի տեխնիկական սպասարկումը կայանում է արտադրատեսակը մաքուր պահելու և նրա էլեկտրական մալուխների, էլեկտրական կաղապարների, պոմպի մուտքային և ելքային խողովակաճյուղերի վիճակի կանոնավոր ստուգման մեջ:

Կախված մոլվող նիջավայրից (կախույթների, աղերի, երկաթի առկայություն, ջրի բարձր կոշտություն) կարող է պահանջվել պոմպի մոլող մասի մաքրում: ALPHA SOLAR-ը շառայության ողջ ժամկետի ընթացքում արատորոշում չի պահանջում:



Նախազգուշացում

ALPHA SOLAR-ի հետ ցանկացած աշխատանքներ սկսելուց առաջ համոզվեք, որ էլեկտրասնուցումն անջատված է և նրա պատահական միացում տեղի ունենալ չի կարող:

13. Շահագործումից հանում

ALPHA SOLAR տիպի պոմպերը շահագործումից հանելու համար անհրաժեշտ է ցանցային անջատիչը փոխարկել «Անջատած է» դիրք:

Ցանցային անջատիչից առաջ գտնվող բոլոր էլեկտրական գծերը մշտապես գտնվում են լարման տակ: Այդ պատճառով, որպեսզի կանխել սարքավորման հանկարծակի կամ չթույլատրված միացումը, հարկավոր է արգելափակել ցանցային անջատիչը:

14. Պաշտպանություն ցածր ջերմաստիճաններից

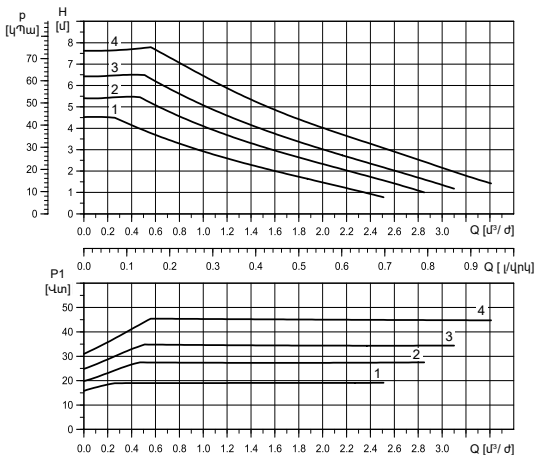
Եթե պոմպը չի շահագործվելու բացասական ջերմաստիճանների ժամանակաշրջանում, անհրաժեշտ է նրանից դատարկել մղվող հեղուկը վնասվածքներից խուսափելու համար:

15. Տեխնիկական տվյալներ

Ճնծումը համակարգում	Առավելագույնը 1,0 ՄՊա, 10 բար
Մուտքի վրա առավելագույն ճնշում	0,05 ՄՊա (0,5 բար) երբ ջրի ջերմաստիճանը կազմում է 95 °C
Մղվող հեղուկի առավելագույն ջերմաստիճան	2–110 °C երբ շրջակա միջավայրի ջերմաստիճանը կազմում է 70 °C 2–130 °C երբ շրջակա միջավայրի ջերմաստիճանը կազմում է 60 °C
Պաշտպանության աստիճան	IPX4D
Էլեկտրաշարժիչի պաշտպանություն	Էլեկտրաշարժիչի արտաքին պաշտպանություն չի պահանջվում Ջրի և գլիկոլի լուծույթում գլիկոլի առավելագույն կոնցենտրացիան 50 %.
Ջրի և գլիկոլի լուծույթ	Ուշադրություն՝ գլիկոլի պարունակությունը մղվող հեղուկի մեջ նվազեցնում է պոմպի արտադրողականությունը՝ մածուցիկությունը բարձրացնելու պատճառով:
Ձայնային ճնշման մակարդակը	Պոմպի ձայնային ճնշման մակարդակը չի գերազանցում 43 դԲ (Ա)

ALPHA SOLAR պոմպերի ծախսային ճնշումային և զաբարիտային մոնտաժային բնութագրեր

ALPHA SOLAR xx-75, 130/180



TM06 3658 0815

Կարգավորում	Առավելագույն ճնշում <small>անվանական</small>
Կորագիծ 1	4,5 մ
Կորագիծ 2	5,5 մ
Կորագիծ 3	6,5 մ
Կորագիծ 4	7,5 մ

Կարգավորում	Առավելագույն P ₁ <small>անվանական.</small>
Կորագիծ 1	19 Վտ
Կորագիծ 2	28 Վտ
Կորագիծ 3	35 Վտ
Կորագիծ 4	45 Վտ

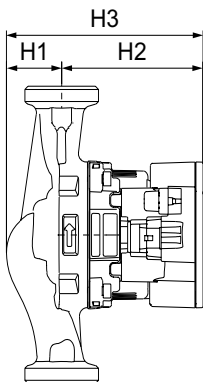
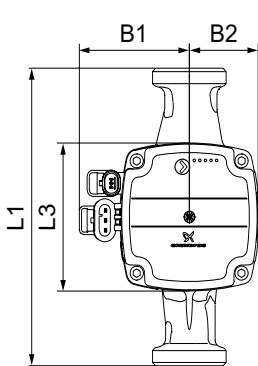
EEI ≤ 0,20; P_{L,սիջին} ≤ 25 Վտ

Նշում՝ ԼԻՄ ազդանշանով աշխատելիս բնութագրերը տրամադրվում են հարցմամբ:

Էլեկտրական տվյալներ, 1 x 230 Վ, 50 Հց		
Արագություն	P ₁ [Վտ]	I _{1/1} [Ա]
Նվազագույն	2*	0,04
Առավելագույն	45	0,48

Կարգավորում			
ԼԻՄ C	PP	CP	CC
1	-	-	4

* Միայն ԼԻՄ միացման ռեժիմում նվազագույն արագության ժամանակ:



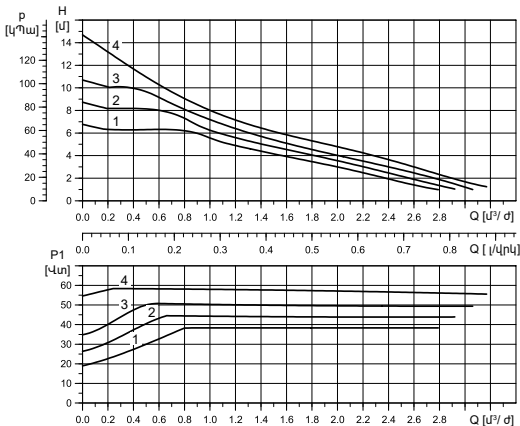
TM06 3879 1115



TM06 5636 5115

Պոմպի տեսակ	Հափերը [մմ]							Պարունակակիր միացում [դյույմ]	Քաշը [կգ]
	L	L3	B1	B2	H1	H2	H3		
ALPHA SOLAR 15-75 130	130	90	72	45	36	92	128	G 1	1,8
ALPHA SOLAR 25-75 130	130	90	72	45	36	92	128	G 1 1/2	1,9
ALPHA SOLAR 25-75 180	180	90	72	45	36	92	128	G 1 1/2	2,0

ALPHA SOLAR xx-145, 180



TM06 3652 0815

Կարգավորում	Առավելագույն ճնշումը <small>անվանական</small>
Կորագիծ 1	6,5 մ
Կորագիծ 2	8,5 մ
Կորագիծ 3	10,5 մ
Կորագիծ 4	14,5 մ

Կարգավորում	Առավելագույն P ₁ <small>անվանական.</small>
Կորագիծ 1	39 Վտ
Կորագիծ 2	45 Վտ
Կորագիծ 3	52 Վտ
Կորագիծ 4	60 Վտ

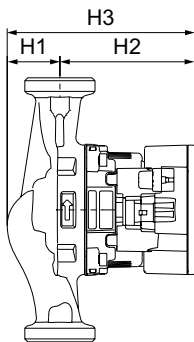
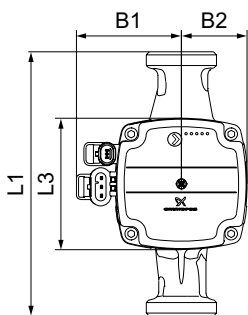
EEI ≤ 0,20; P_{L, միջին} ≤ 25 Վտ

Նշում՝ ԼԻՄ ազդանշանով աշխատելիս բնութագրերը տրամադրվում են հարցմամբ:

Էլեկտրական տվյալներ, 1 x 230 Վ, 50 Հց		
Արագություն	P ₁ [Վտ]	I _{1/1} [Ա]
Նվազագույն	2*	0,04
Առավելագույն	60	0,58

Կարգավորում			
ԼԻՄ C	PP	CP	CC
1	-	-	4

* Միայն ԼԻՄ միացման ռեժիմում նվազագույն արագության ժամանակ:



TM06 3879 1115



TM06 5636 5115

Պոմպի տեսակ	Չափերը [մմ]							Պարուրակավոր սիացում [դյույմ]	Քաշը [կգ]
	L	L3	B1	B2	H1	H2	H3		
ALPHA SOLAR 25-145	180	90	72	45	25	103	128	G 1 1/2	2,0

16. Անսարքությունների հայտնաբերում և վերացում



Նախազգուշացում

Անսարքությունը որոնելուց առաջ անհրաժեշտ է անջատել սնուցման մատակարարումը:

Անսարքությունների ազդանշաններն արտացոլվում են լուսային ցուցասարքերի միջոցով:

Անսարքություն

Նկարագրություն



Ռոտորը արգելափակված է: Հանեք ռոտորի արգելափակումը



Հոսանքի ոչ բավարար լարում: Ստուգեք որհոսանքի լարումը լինի սահմանված դիսպազոնի սահմաններում:



Էլեկտրական միացումների անսարքություն: Փոխարինեք պոմպը

17. Արտադրատեսակի օգտահանում

Արտադրատեսակի սահմանային վիճակի հիմանական չափանիշն է.

1. մեկ կամ մի քանի բաղադրիչ մասերի շարքից դուրս գալը, որոնց վերանորոգումը կամ փոխարինումը նախատեսված չէ;
2. վերանորոգման և տեխնիկական սպասարկման ծախսերի ավելացում, որը հանգեցնում է շահագործման տևտեսական աննպատակահարմարությանը:

Տվյալ արտադրատեսակը, ինչպես նաև հանգույցները և մասերը պետք է հավաքվեն և օգտահանվեն բնապահպանության ոլորտի տեղական օրենսդրության պահանջներին համապատասխան

18. Արտադրող: Ճառայության ժամկետ

Արտադրող՝ Grundfos Holding A/S կոնցերն, Poul Due Jensens Vej 7, DK-8850 Bjerringbro, Դանիա*

* Արտադրման երկիրը ստույգ նշված է սարքավորման ֆիրմային վահանակի վրա:

Արտադրողի կողմից լիազորված անձ/Ներմուծող**.

«Գրունդֆոս Իստրա» ՍՊԸ 143581, Մոսկվայի մարզ, Իստրինսկի շրջան, Պավլո-Սլոբոդսկոյե գ/կ, գ. Լեշկովո, տ. 188

Կենտրոնական Ասիայում Ներմուծող. ТОО «Грундфос Казахстан» Казахстан, 050010, г. Алматы, мкр-н Кок-Тобе, ул. Кыз-Жибек, 7

** Նշված է ներմուծվող սարքավորումների համար:

Ռուսաստանում արտադրված սարքավորման համար.

Արտադրող՝

«Գրունդֆոս Իստրա» ՍՊԸ 143581, Մոսկվայի մարզ, Իստրինսկի շրջան, Պավլո-Սլոբոդսկոյե գ/կ, գ. Լեշկովո, տ. 188

Կենտրոնական Ասիայում Ներմուծող.

ТОО «Грундфос Казахстан» Казахстан, 050010, г. Алматы, мкр-н Кок-Тобе, ул. Кыз-Жибек, 7.

Սարքավորման գործողության ժամկետը կազմում է 10 տարի:

Հնարավոր են տեխնիկական փոփոխություններ:

19. Փաթեթավորման օգտահանման վերաբերյալ տեղեկատվություն

Grundfos ընկերության կողմից կիրառվող ցանկացած տեսակի փաթեթավորման պիտակավորման վերաբերյալ տեղեկատվություն



Փաթեթը նախատեսված չէ սննդամթերքի հետ շփվելու համար

Փաթեթավորման նյութ	Փաթեթավորման/ փաթեթավորման լրացուցիչ միջոցների անվանում	Փաթեթավորման/ փաթեթավորման լրացուցիչ միջոցների պատրաստման համար օգտագործվող նյութի տառանիշը
Թուղթ և ստվարաթուղթ (ծալքավոր ստվարաթուղթ, թուղթ, այլ ստվարաթուղթ)	Տուփեր/արկղեր, ներդիրներ, միջադիրներ, միջնաշերտեր, վանդակներ, ֆիքսատորներ, լցիչ նյութ	 PAP
Փայտ և փայտե նյութեր (փայտ, խցան)	Արջղներ (տախտակյա, նրբատախտակյա, փայտաթեթբային սալից), կրկնատակեր, կավարածածկեր, շարժական կողեր, շերտաձողիկներ, ֆիքսատորներ	 FOR
Պլաստիկ (ցածր խտության պոլիէթիլեն)	Ճածկոցներ, պարկեր, թաղանթ, տոպրակներ, օդով լցված բշտիկավոր թաղանթ, ֆիքսատորներ	 LDPE
	(բարձր խտության պոլիէթիլեն)	Խցուկային միջադիրներ (թաղանթե նյութերից), այլ թվում՝ օդով լցված բշտիկավոր թաղանթ, ֆիքսատորներ, լցիչ նյութ

Grundfos ընկերության կողմից կիրառվող ցանկացած տեսակի փաթեթավորման պիտակավորման վերաբերյալ տեղեկատվություն



Փաթեթը նախատեսված չէ սննդամթերքի հետ շփվելու համար

Փաթեթավորման նյութ	Փաթեթավորման/ փաթեթավորման լրացուցիչ միջոցների անվանում	Փաթեթավորման/ փաթեթավորման լրացուցիչ միջոցների պատրաստման համար օգտագործվող նյութի տառանիշը
<p>Կլիտսոլմ (պոլիստիրոլ)</p>	<p>Խցուկային միջադիրներ պենոպլաստից</p>	<p>PS</p>
<p>Կոմբինացված փաթեթավորում (թուղթ և ստվարաթուղթ/ պլաստիկ)</p>	<p>«Սքին» տեսակի փաթեթավորում</p>	<p>C/PAP</p>
<p>Խնդրում ենք ուշադրություն դարձնել հենց փաթեթի և/կամ փաթեթավորման լրացուցիչ միջոցների պիտակին (այն փաթեթի/ փաթեթավորման լրացուցիչ միջոցների արտադրող գործարանի կողմից փակցնելու դեպքում)</p>		
<p>Անհրաժեշտության դեպքում՝ ռեսուրսների խնայողության և բնապահպանական արդյունավետության նպատակներով, Grundfos ընկերությունը կարող է կրկնակի կիրառել նույն փաթեթը և/կամ փաթեթավորման լրացուցիչ միջոցները:</p>		
<p>Արտադրողի ուղղմամբ՝ փաթեթը, փաթեթավորման լրացուցիչ միջոցները և նյութերը, որոնցից դրանք պատրաստված են, կարող են փոփոխվել: Արդի տեղեկատվությունը խնդրում ենք ճշտել պատրաստի արտադրանքի արտադրողից, որը նշված է սույն Անձնագրի, Տեղադրման և շահագործման ձեռնարկի «Արտադրող: Ծառայության ժամկետ» բաժնում: Հարցում կատարելիս անհրաժեշտ է նշել արտադրանքի համարը և սարքավորման արտադրող երկիրը:</p>		

Информация о подтверждении соответствия

RU

Циркуляционные насосы типа ALPHA SOLAR сертифицированы на соответствие требованиям технических регламентов Таможенного союза «О безопасности низковольтного оборудования» (ТР ТС 004/2011), «О безопасности машин и оборудования» (ТР ТС 010/2011), «Электромагнитная совместимость технических средств» (ТР ТС 020/2011).

Сертификат соответствия:

№ ТС RU С-ДК.АИ30.В.00651, срок действия до 01.04.2019 г.

Выдан органом по сертификации продукции «ИВАНОВО-СЕРТИФИКАТ» ООО «Ивановский Фонд Сертификации», аттестат аккредитации № РОСС RU.0001.11АИ30 от 20.06.2014 г., выдан Федеральной службой по аккредитации; адрес:

153032, Российская Федерация, Ивановская обл., г. Иваново, ул. Станкостроителей, дом 1; телефон: (4932) 23-97-48, факс: (4932) 23-97-48.

Принадлежности, комплектующие изделия, запасные части, указанные в сертификате соответствия, являются составными частями сертифицированного изделия и должны быть использованы только совместно с ним.

**KZ**

ALPHA SOLAR тұрпатты айналым сорғылары Кедендік одақтың «Төменвольтты құрылғының қауіпсіздігі» (ТР ТС 004/2011), «Машиналар мен жабдықтар қауіпсіздігі туралы» (ТР ТС 010/2011), «Техникалық құралдардың электромагнитті үйлесімділігі» (ТР ТС 020/2011) техникалық регламенттердің талаптарына сәйкестігіне сартификацияланған.

Сәйкестік сертификаты:

№ ТС RU С-ДК.АИ30.В.00651, әрекет ету мерзімі 01.04.2019 ж. дейін.

«Сертификаттың Иванов Қоры» ЖШҚ «ИВАНОВО-СЕРТИФИКАТ» сертификация бойынша органымен берілген, 20.06.2014 ж. № РОСС RU.0001.11АИ30 аккредитациясының аттестаты, аккредитация бойынша Федералды қызметпен берілген, мекен-жай: 153032, Ресей Федерациясы, Ивановский обл., Иваново қ., Станкостроитель көш., 1-үй; телефон: (4932) 23-97-48, факс: (4932) 23-97-48.

Сәйкестік сертификатында көрсетілген керек-жарақтар, құрамдас құралдар, қосалқы бөлшектер сертификатталған құралдың құрамдас бөлшектері болып есептеледі және тек сәйкес пайдаланылуы керек.

Информация о подтверждении соответствия

KG

ALPHA SOLAR түрүндөгү соркысмалар Бажы бирикменин «Төмөн вольттук жабдуунун коопсуздугу тууралуу» (ТР ТС 004/2011), «Машинанын жана жабдуунун коопсуздугу тууралуу» (ТР ТС 010/2011), «Техникалык каражаттардын электрмагниттик шайкештиги» (ТР ТС 020/2011) техникалык регламенттин талаптарына ылайык тастыкталган.

Шайкештик тастыктамасы:

№ TC RU C-DK.AI30.B.00651, иштөө мөөнөтү 2019.01.04. чейин.

«Ивановский Фонд Сертификации» ЖЧКсынын «ИВАНОВО-СЕРТИФИКАТ» өндүрүмдөрдү тастыктамалоо боюнча органы тарабынан берилген, аккредитациялоо аттестаты 2016.20.06.

№ РОСС RU.0001.11AI30, Аккредитациялоо боюнча Федералдык кызмат тарабынан берилген; дареги: 153032, Орусия Федерациясы,

Иваново дубаны, Иваново ш., Станкостроителей көч., 1-үй; телефону: (4932) 23-97-48, факс: (4932) 23-97-48.

Шайкештик тастыктамасында көрсөтүлгөн тетиктер, топтом буюмдар тастыктамадан өткөн буюмду түзүүчү бөлүктөр болуп, алар менен биргеликте гана пайдаланылышы керек.



AM

ALPHA SOLAR տիպի պոմպերը ունեն Մաքսային միության «Ցածր լարման սարքավորումների անվտանգության մասին» (ТР ТС 004/2011), «Մեքենաների և սարքավորումների անվտանգության մասին» (ТР ТС 010/2011), «Տեխնիկական միջոցների էլեկտրամագնիսական համատեղելիությունը» (ТР ТС 020/2011) տեխնիկական կանոնակարգերի պահանջներին համապատասխանության հավաստագրում:

Համապատասխանության հավաստագիր.

№ TC RU C-DK.AI30.B.00651, ուժի մեջ է մինչև 01.04.2019 թ.

Տրվել է «ԻՎԱՆՈՎՈՎ-ՍԵՐՏԻՖԻԿԱՏ» ՍՊԸ «Իվանովայի Հավաստագրման Միջնադրամ» հավաստագրման մարմնի կողմից, հավատարմագրման վկայական

№ РОСС RU.0001.11AI30 առ 20.06.2014 թ., տրվել է Հավատարմագրման Դաշնային ծառայության կողմից; հասցե՝ 153032, Ռուսաստանի Դաշնություն,

Իվանովկայա մարզ, ք. Իվանովո, փ.Ստանկոստորիտելյ, տուն 1; հեռախոս. (4932) 23-97-48, ֆաքս. (4932) 23-97-48.

Համապատասխանության հավաստագրում նշված պատկանելիքները, լրակազմի բաղադրիչները և պահեստամասերը հանդիսանում են հավաստագրված արտադրատեսակի բաղադրիչ մասեր և պետք է օգտագործվեն միայն դրա հետ:

Истра, 2 апреля 2014 г.

Российская Федерация

ООО Грундфос, 111024, Москва, Ул. Авиамоторная, д. 10, корп.2,
10 этаж, офис XXV. Бизнес-центр «Авиаплаза»
Тел.: (+7) 495 564-88-00, 737-30-00
Факс: (+7) 495 564 88 11
E-mail: grundfos.moscow@grundfos.com

Республика Беларусь

Филиал ООО Грундфос в Минске
220125, г. Минск, ул. Шафарнянская, 11, оф. 56, БЦ «Порт»
Тел.: +7 (375 17) 286-39-72/73
Факс: +7 (375 17) 286-39-71
E-mail: minsk@grundfos.com

Республика Казахстан

Грундфос Казахстан ЖШС
Казақстан Республикасы, KZ-050010,
Алматы қ., Көк-Төбе шағын ауданы, Қыз-Жібек көшесі, 7
Тел: (+7) 727 227-98-54
Факс: (+7) 727 239-65-70
E-mail: kazakhstan@grundfos.com



Касаткина В. В.
Руководитель отдела качества,
экологии и охраны труда
ООО Грундфос Истра, Россия
143581, Московская область,
Истринский район,
дер. Лешково, д.188

be think innovate

99195109 0217

ECM: 1183075

The name Grundfos, the Grundfos logo, and be think innovate are registered trademarks owned by Grundfos Holding A/S or Grundfos A/S, Denmark. All rights reserved worldwide.

© Copyright Grundfos Holding A/S

www.grundfos.com

GRUNDFOS 