


6SR

Elettropompe sommerse da 6"

 Acque pulite
(Contenuto di sabbia
massimo 100 g/m³)

 Uso civile

 Uso agricolo

 Uso industriale



CAMPO DELLE PRESTAZIONI

- Portata fino a **1000 l/min** (60 m³/h)
- Prevalenza fino a **390 m**

LIMITI D'IMPIEGO

- Temperatura del liquido fino a **+35 °C**
- Contenuto di sabbia massimo **100 g/m³**
- Profondità d'impiego fino a **100 m** sotto il livello dell'acqua
- Funzionamento:
 - in verticale
 - in orizzontale con i seguenti limiti: fino a **12 stadi** o fino a **11 kW**
- Avviamenti/ora: **20** ad intervalli regolari
- Flusso di raffreddamento minimo **16 cm/s** (50 cm/s per 30 kW)
- Servizio continuo **S1**

ESECUZIONE E NORME DI SICUREZZA

MOTORE ELETTRICO

– Trifase 400 V - 50 Hz

Cavo di alimentazione da **4 m**

EN 60335-1
IEC 60335-1
CEI 61-150

EN 60034-1
IEC 60034-1
CEI 2-3



REGOLAMENTO (UE) N. 547/2012

CERTIFICAZIONI

Azienda con sistema di gestione certificato DNV
ISO 9001: QUALITÀ
ISO 14001: AMBIENTE



UTILIZZI E INSTALLAZIONI

Sono consigliate per pompare acqua pulita con contenuto di sabbia non superiore a 100 g/m³. Per l'elevato rendimento e l'affidabilità sono indicate per utilizzi in campo civile, agricolo ed industriale, per la distribuzione dell'acqua in accoppiamento ad autoclavi, per l'irrigazione, per l'innalzamento di pressione, per impianti antincendio, ecc.

ESECUZIONI A RICHIESTA

- Pompe 6SR-HYD con doppio copricavo per accoppiamento con motori a doppia tensione 400/690 V ⚡/▲ (stella/triangolo) da 11 kW a 30 kW
- Altre tensioni o frequenza 60 Hz
- **Kit camicia di raffreddamento completo di filtro e supporti**

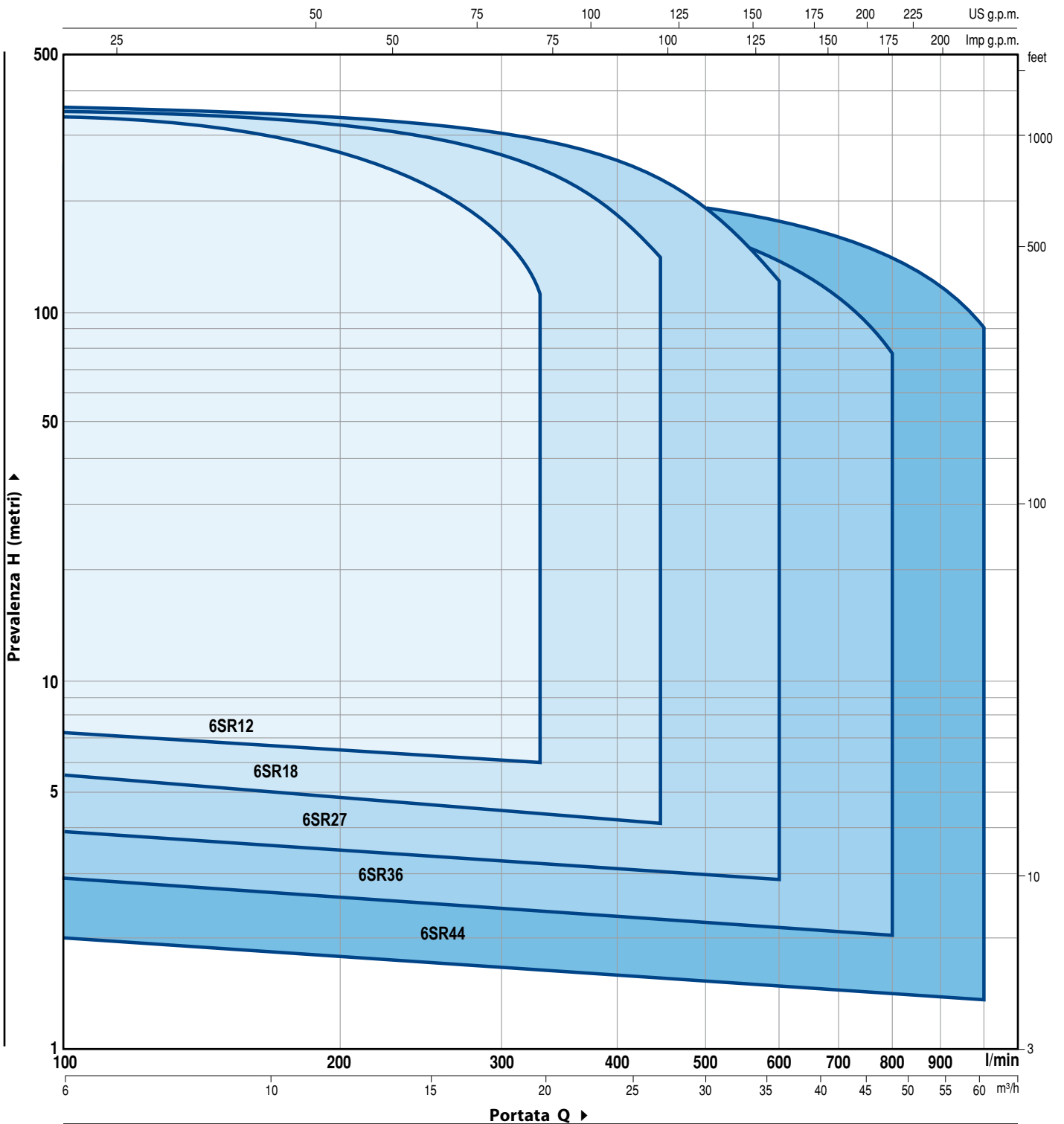


GARANZIA

2 anni secondo le nostre condizioni generali di vendita

CAMPO DI PRESTAZIONI

50 Hz n = 2900 rpm



NOMENCLATURA

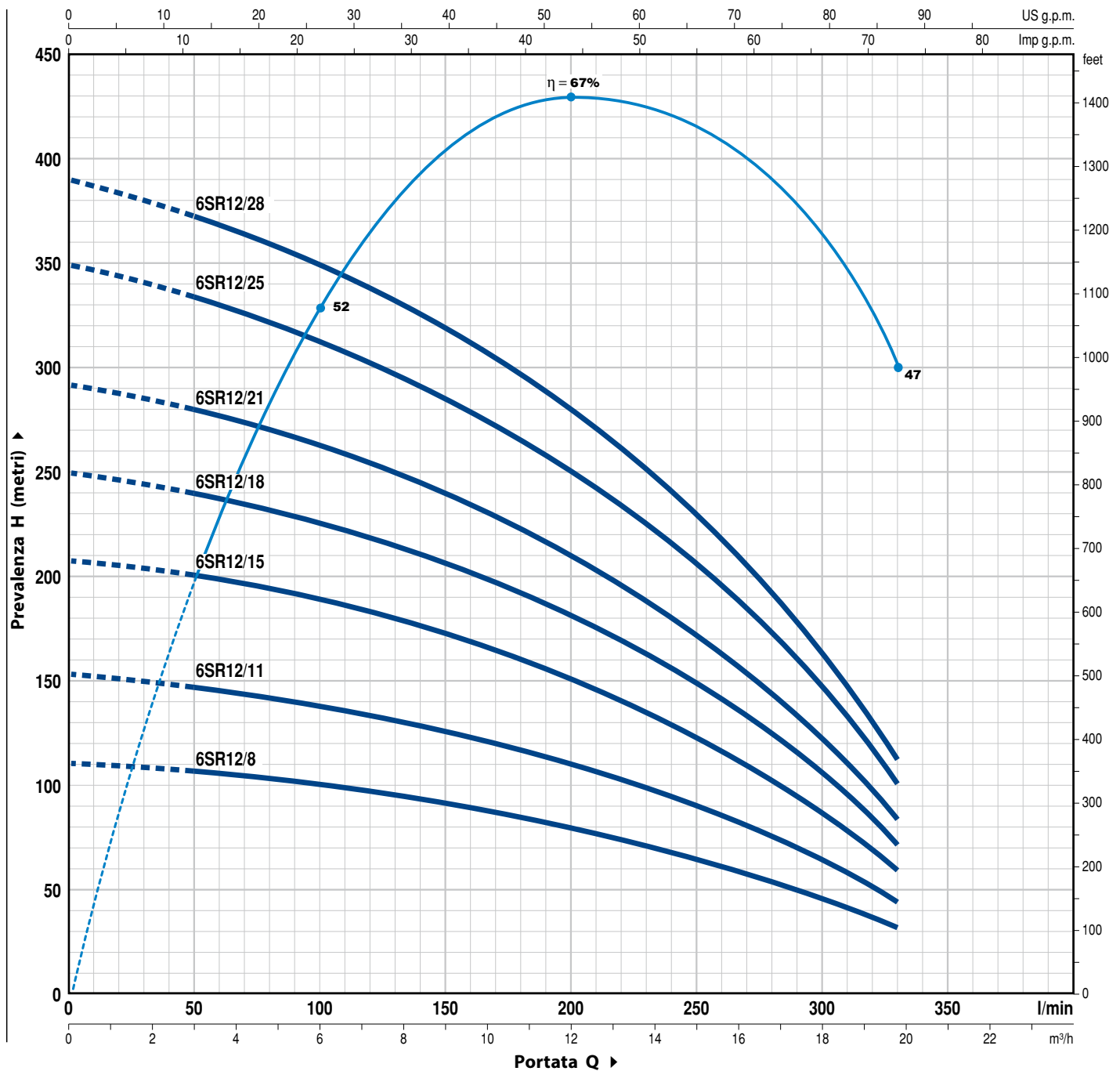
6 SR 12 / 8 - PD o HYD

- Diametro del pozzo in pollici _____
- Serie _____
- Portata in m³/h nel punto di massimo rendimento _____
- Numero di stadi _____
- PD:** elettropompa con motore 6PD "PEDROLLO" _____
- HYD:** pompa senza motore _____

6SR12

CURVE E DATI DI PRESTAZIONE

50 Hz n = 2900 rpm



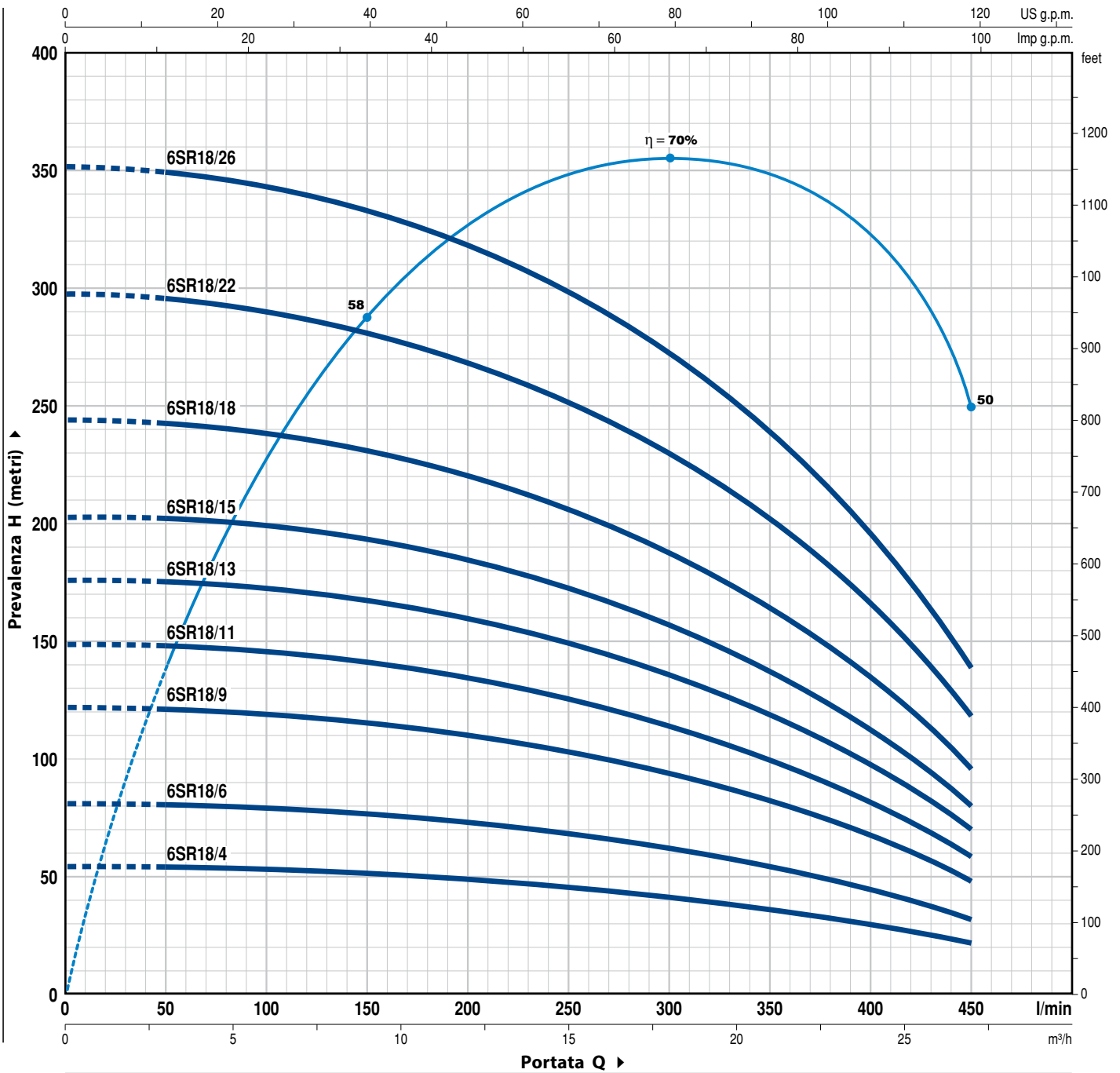
TIPO	POTENZA (P ₂)		Q	Q								
	kW	HP		m ³ /h	0	3.0	6.0	9.0	12.0	15.0	18.0	19.8
Trifase			l/min	0	50	100	150	200	250	300	330	
6SR12/8	4	5.5	H metri	111	106	100	91	80	66	47	32	
6SR12/11	5.5	7.5		153	146	138	125	110	91	65	44	
6SR12/15	7.5	10		208	199	189	171	150	124	88	60	
6SR12/18	9.2	12.5		250	239	225	205	180	149	106	72	
6SR12/21	11	15		292	279	263	239	210	174	124	84	
6SR12/25	13	17.5		349	331	313	285	250	206	147	100	
6SR12/28	15	20		390	371	350	319	280	231	165	112	

Q = Portata H = Prevalenza manometrica totale

Tolleranza delle curve di prestazione secondo EN ISO 9906 Grado 3B.

CURVE E DATI DI PRESTAZIONE

50 Hz n = 2900 rpm



TIPO	POTENZA (P ₂)		Q	m ³ /h												
	kW	HP		0	3	6	9	12	15	18	21	24	27			
Trifase			l/min	0	50	100	150	200	250	300	350	400	450			
6SR18/4	4	5.5	H metri	54	53.8	53	51	49	46	42	37	30	22			
6SR18/6	5.5	7.5		81	80.5	79	77	74	69	63	55	45	32			
6SR18/9	7.5	10		122	121	119	116	111	103	94	83	68	48			
6SR18/11	9.2	12.5		149	148	145.5	141	135	126	115	101	83	59			
6SR18/13	11	15		176	175	172	167	160	149	136	120	98	70			
6SR18/15	13	17.5		203	202	199	193	185	172	157	138	113	80			
6SR18/18	15	20		244	242	238	231	221	206	188	165	135	96			
6SR18/22	18.5	25		298	296	291	282	270	252	230	202	165	118			
6SR18/26	22	30		352	350	344	334	320	298	272	239	195	139			

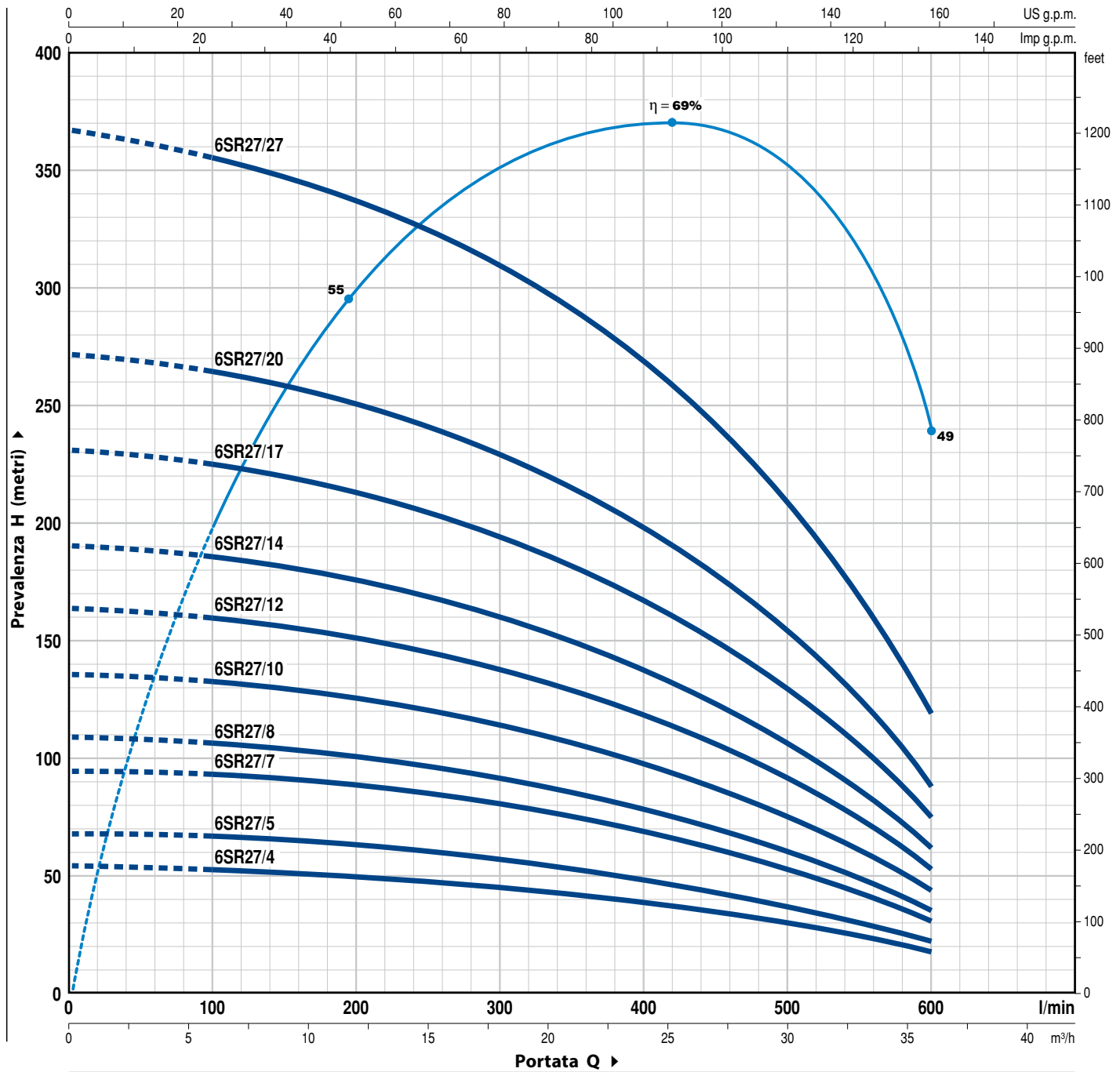
Q = Portata H = Prevalenza manometrica totale

Tolleranza delle curve di prestazione secondo EN ISO 9906 Grado 3B.

6SR27

CURVE E DATI DI PRESTAZIONE

50 Hz n = 2900 rpm



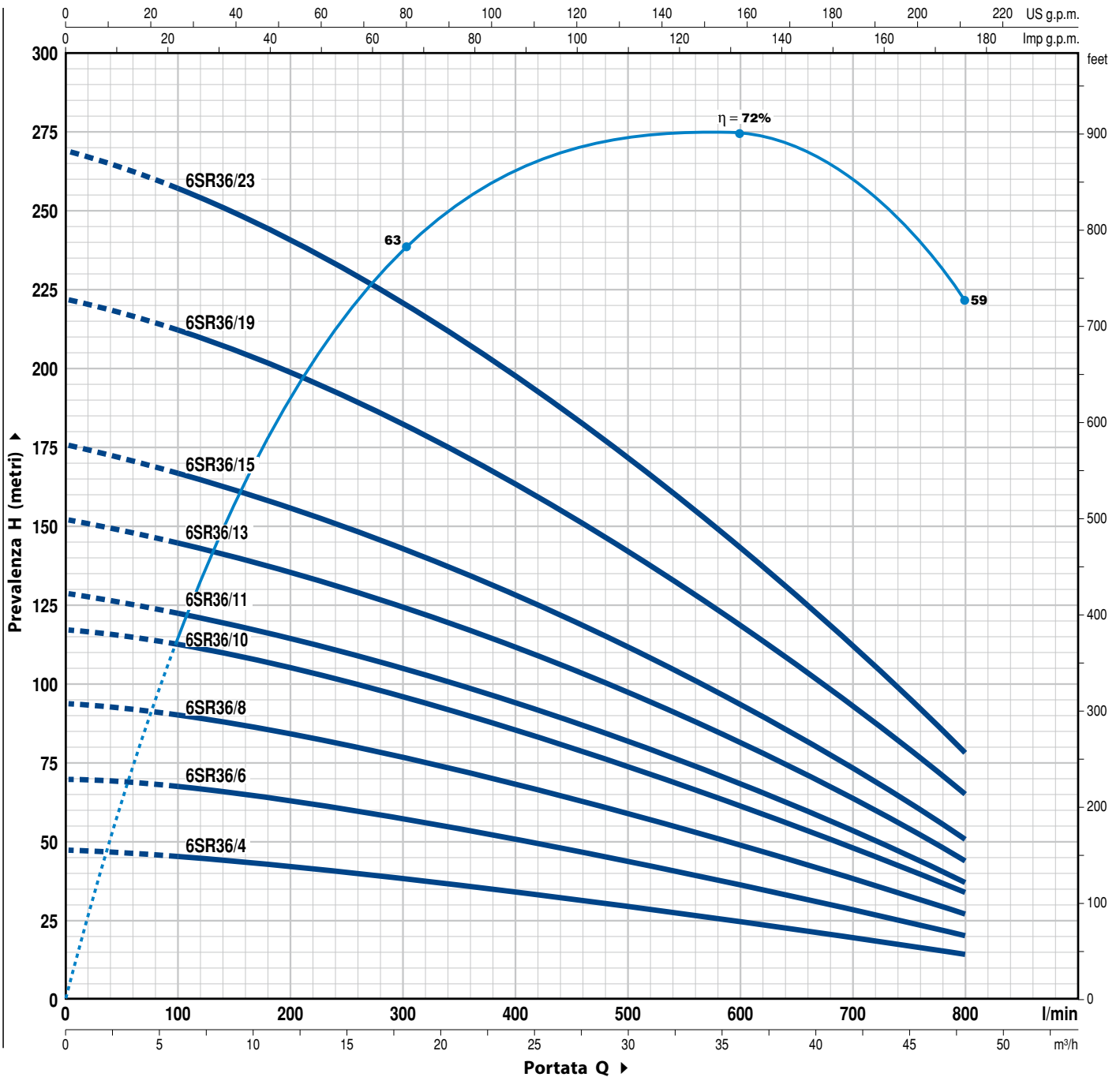
TIPO	POTENZA (P ₂)		Q	0	6	12	18	24	30	36
	kW	HP		0	100	200	300	400	500	600
Trifase										
6SR27/4	4	5.5	H metri	54	53	49	45	40	30	18
6SR27/5	5.5	7.5		68	66	62	57	50	37	22
6SR27/7	7.5	10		95	92	87	80	70	52	31
6SR27/8	9.2	12.5		109	106	99	91	80	59	35
6SR27/10	11	15		136	132	124	114	100	74	44
6SR27/12	13	17.5		164	159	149	137	120	89	53
6SR27/14	15	20		191	185	174	160	140	104	62
6SR27/17	18.5	25		231	224	211	194	170	126	75
6SR27/20	22	30		272	264	248	228	200	148	88
6SR27/27	30	40		367	356	335	308	270	205	119

Q = Portata H = Prevalenza manometrica totale

Tolleranza delle curve di prestazione secondo EN ISO 9906 Grado 3B.

CURVE E DATI DI PRESTAZIONE

50 Hz n = 2900 rpm



TIPO	POTENZA (P ₂)		Q	H metri											
	kW	HP		0	6	12	18	24	30	36	42	48			
Trifase			l/min	0	100	200	300	400	500	600	700	800			
6SR36/4	4	5.5		47	45	42	38	34	29	25	19	14			
6SR36/6	5.5	7.5		70	67	63	57	51	44	37	29	20			
6SR36/8	7.5	10		94	89	84	76	68	59	50	39	27			
6SR36/10	9.2	12.5		117	111	105	95	85	74	62	48	34			
6SR36/11	11	15		129	123	115	105	93	81	68	53	37			
6SR36/13	13	17.5		152	145	136	124	110	96	81	63	44			
6SR36/15	15	20		176	167	157	143	127	110	93	72	51			
6SR36/19	18.5	25		222	212	199	181	161	140	118	92	65			
6SR36/23	22	30		269	256	241	219	195	169	143	111	78			

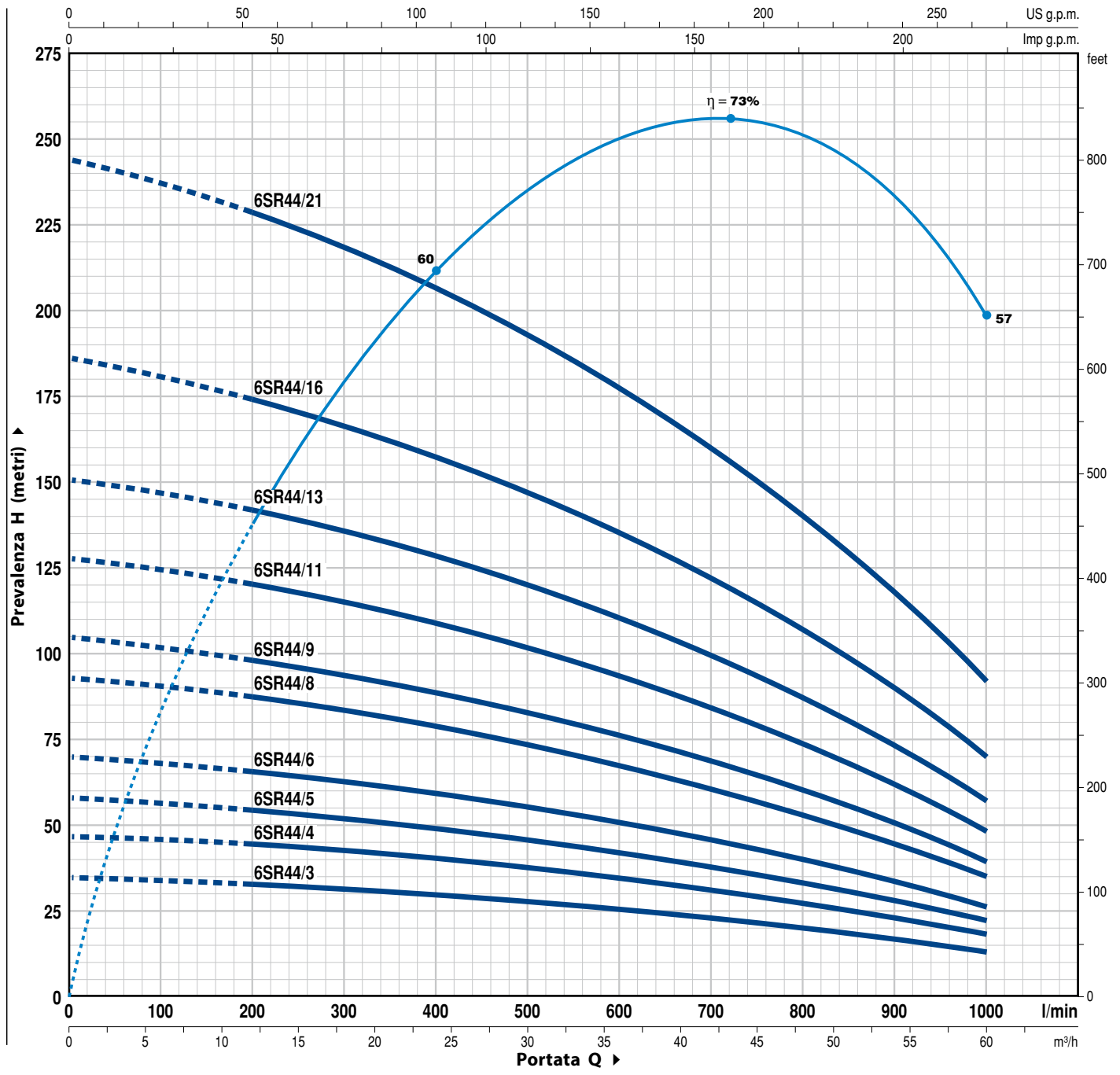
Q = Portata H = Prevalenza manometrica totale

Tolleranza delle curve di prestazione secondo EN ISO 9906 Grado 3B.

6SR44

CURVE E DATI DI PRESTAZIONE

50 Hz n = 2900 rpm

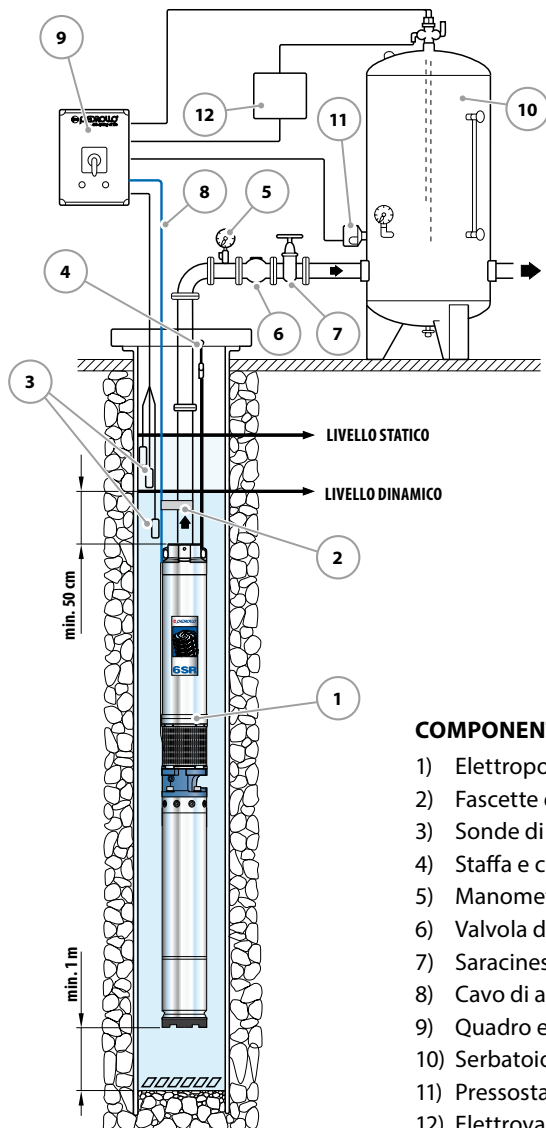


TIPO	POTENZA (P ₂)		Q	H metri											
	kW	HP		0	12	18	24	30	36	42	48	54	60		
Trifase			m ³ /h l/min	0	200	300	400	500	600	700	800	900	1000		
6SR44/3	4	5.5		35	33	31	30	28	26	23	20	17	13		
6SR44/4	5.5	7.5		47	44	42	40	37	34	31	27	23	18		
6SR44/5	7.5	10		58	54	52	49	46	43	38	33	28	22		
6SR44/6	9.2	12.5		70	65	62	59	56	51	46	40	34	26		
6SR44/8	11	15		93	87	83	79	74	68	61	53	45	35		
6SR44/9	13	17.5		105	98	93	89	83	77	69	60	51	39		
6SR44/11	15	20		128	120	114	109	102	94	84	73	62	48		
6SR44/13	18.5	25		151	141	135	128	120	111	99	86	73	57		
6SR44/16	22	30		186	174	166	158	148	136	122	106	90	70		
6SR44/21	30	40		244	228	218	207	194	179	160	139	118	92		

Q = Portata H = Prevalenza manometrica totale

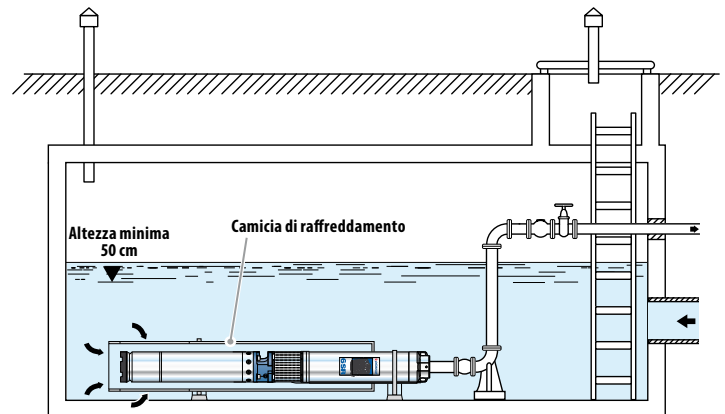
Tolleranza delle curve di prestazione secondo EN ISO 9906 Grado 3B.

ESEMPI DI INSTALLAZIONE



COMPONENTI

- 1) Elettropompa sommersa
- 2) Fascette di fissaggio
- 3) Sonde di controllo livello
- 4) Staffa e cavo di ancoraggio
- 5) Manometro
- 6) Valvola di non ritorno
- 7) Saracinesca di regolazione portata
- 8) Cavo di alimentazione elettrica
- 9) Quadro elettrico
- 10) Serbatoio autoclave
- 11) Pressostato
- 12) Elettrovalvola/elettrocompressore



Camicia di raffreddamento

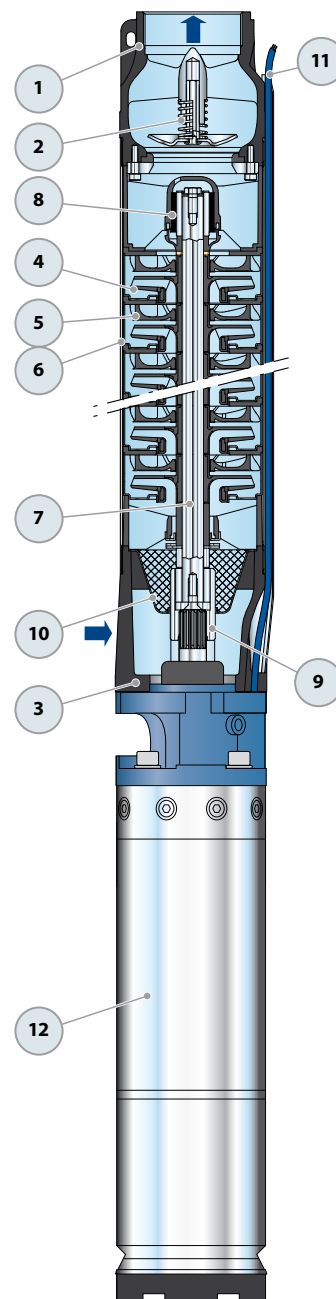
Quando l'elettropompa viene installata in vasche di accumulo, fiumi o laghi, è necessario applicare una camicia esterna per creare un flusso d'acqua di raffreddamento che eviti il surriscaldamento del motore.

► L'installazione delle elettropompe **6SR** è possibile in pozzi di diametro non inferiore ai 6" (150 mm). L'elettropompa sommersa è calata nel pozzo tramite la tubazione di mandata sino ad una profondità tale da garantirne la completa immersione (min. 50 cm ad almeno un metro dal fondo del pozzo) anche durante il funzionamento, quando può verificarsi un abbassamento del livello del liquido nel pozzo. Quando l'elettropompa sommersa viene installata in un pozzo, è consigliabile assicurarla tramite un cavo in acciaio inox da collegarsi agli appositi attacchi del corpo di mandata.

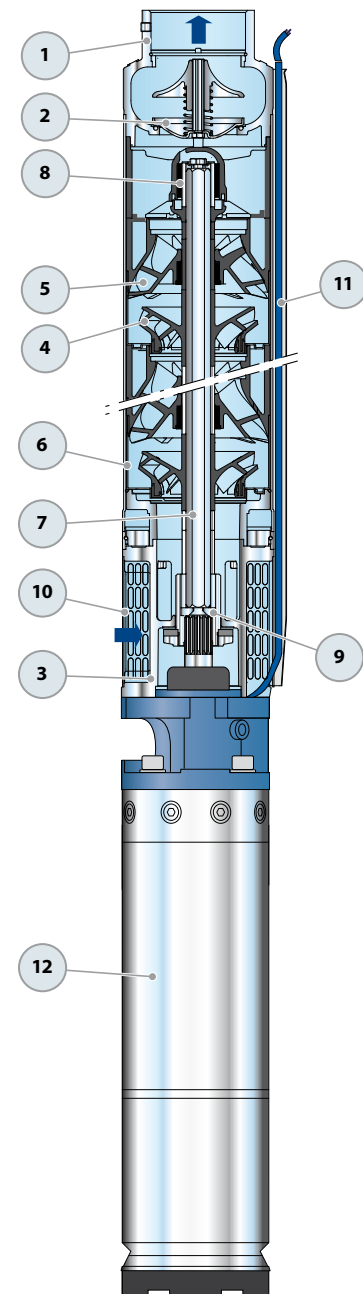
POS. COMPONENTE

CARATTERISTICHE COSTRUTTIVE

1	CORPO DI MANDATA	Ghisa nichelata con trattamento di cataforesi provvisto di bocca di mandata filettata ISO 228/1
2	VALVOLA DI NON RITORNO	Acciaio inox AISI 304
3	LANTERNA	Ghisa nichelata con trattamento di cataforesi dimensionata a norme NEMA
4	GIRANTI	Noryl FE1520PW e ricoperte in gomma speciale
5	DIFFUSORI	Noryl FE1520PW
6	SCATOLE PORTA DIFFUSORI	Acciaio inox AISI 304
7	ALBERO POMPA	Acciaio inox AISI 304
8	CUSCINETTI POMPA	Parte fissa in elastomero speciale e parte rotante in acciaio inox AISI 316 rivestita di ossido di cromo per resistere alla sabbia
9	GIUNTO DI TRAINO	Acciaio inox AISI 420
10	FILTRO	Acciaio inox AISI 304
11	COPRICAPO	Acciaio inox AISI 304
12	MOTORE 6"	6PD = motore sommerso in bagno d'olio riavvolgibile "PEDROLLO"

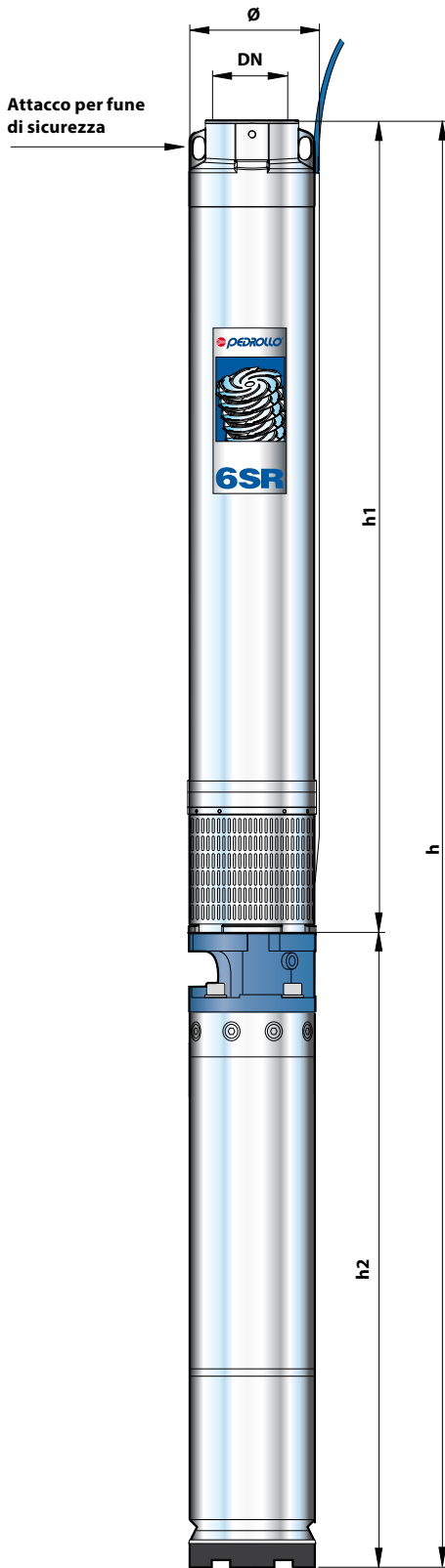


POS. COMPONENTE	CARATTERISTICHE COSTRUTTIVE
1 CORPO DI MANDATA	Acciaio inox AISI 304 provvisto di bocca di mandata filettata ISO 228/1
2 VALVOLA DI NON RITORNO	Acciaio inox AISI 304
3 LANTERNA	Ghisa nichelata, dimensionata a norme NEMA
4 GIRANTI	Noryl FE1520PW e ricoperte in gomma speciale
5 DIFFUSORI	Noryl FE1520PW
6 SCATOLE PORTA DIFFUSORI	Acciaio inox AISI 304
7 ALBERO POMPA	Acciaio inox AISI 304
8 CUSCINETTI POMPA	Parte fissa in tecnopolimero speciale e parte rotante in acciaio inox AISI 316 rivestita di ossido di cromo per resistere alla sabbia
9 GIUNTO DI TRAINO	Acciaio inox AISI 420
10 FILTRO	Acciaio inox AISI 304
11 COPRICAPO	Acciaio inox AISI 304
12 MOTORE 6"	6PD = motore sommerso in bagno d'olio riavvolgibile "PEDROLLO"



6SR-PD

DIMENSIONI E PESI



TIPO	BOCCA DN	Ø	DIMENSIONI mm			kg 3~
			h1	h2	h	
6SR 12/8 - PD	3"	149.5	719	633	1352	53.8
6SR 12/11 - PD			849	667	1516	60.9
6SR 12/15 - PD			1068	698	1766	66.8
6SR 12/18 - PD			1198	731	1929	73.0
6SR 12/21 - PD			1328	826	2154	83.9
6SR 12/25 - PD			1502	894	2396	96.0
6SR 12/28 - PD			1632	894	2526	98.1
6SR 18/4 - PD			545	633	1178	49.6
6SR 18/6 - PD			632	667	1299	53.6
6SR 18/9 - PD			762	698	1460	60.3
6SR 18/11 - PD			849	731	1580	67.0
6SR 18/13 - PD			981	826	1807	76.9
6SR 18/15 - PD			1068	894	1962	84.6
6SR 18/18 - PD			1198	894	2092	87.6
6SR 18/22 - PD			1371	959	2330	99.7
6SR 18/26 - PD			1545	1116	2661	125.7
6SR 27/4 - PD			583	633	1216	47.9
6SR 27/5 - PD			636	667	1303	53.5
6SR 27/7 - PD			742	698	1440	58.8
6SR 27/8 - PD			795	731	1526	63.0
6SR 27/10 - PD			901	826	1727	74.1
6SR 27/12 - PD			1051	894	1945	83.6
6SR 27/14 - PD			1157	894	2051	85.9
6SR 27/17 - PD			1316	959	2275	97.5
6SR 27/20 - PD			1474	1116	2590	123.0
6SR 27/27 - PD			1845	1243	3088	135.8
6SR 36/4 - PD			823	633	1456	55.4
6SR 36/6 - PD			1049	667	1716	64.0
6SR 36/8 - PD			1275	698	1973	71.0
6SR 36/10 - PD			1501	731	2232	76.2
6SR 36/11 - PD			1613	826	2439	90.0
6SR 36/13 - PD			1839	894	2733	102.0
6SR 36/15 - PD			2065	894	2959	107.0
6SR 36/19 - PD			2517	959	3476	121.0
6SR 36/23 - PD			2969	1116	4085	154.0
6SR 44/3 - PD			710	633	1343	54.0
6SR 44/4 - PD			823	667	1490	57.5
6SR 44/5 - PD			936	698	1634	63.1
6SR 44/6 - PD			1049	731	1780	70.0
6SR 44/8 - PD			1275	826	2101	82.2
6SR 44/9 - PD			1388	894	2282	92.0
6SR 44/11 - PD			1613	894	2507	97.0
6SR 44/13 - PD	1839	959	2798	110.0		
6SR 44/16 - PD	2178	1116	3294	141.0		
6SR 44/21 - PD	2743	1243	3986	154.3		

DIMENSIONI E PESI



TIPO Pompa	BOCCA DN	DIMENSIONI mm		kg
		Ø	h	
6SR 12/8 - HYD	3"	149.5	719	19.8
6SR 12/11 - HYD			849	24.9
6SR 12/15 - HYD			1068	27.8
6SR 12/18 - HYD			1198	31.0
6SR 12/21 - HYD			1328	33.9
6SR 12/25 - HYD			1502	39.0
6SR 12/28 - HYD			1632	41.1
6SR 18/4 - HYD			545	15.6
6SR 18/6 - HYD			632	17.6
6SR 18/9 - HYD			762	21.3
6SR 18/11 - HYD			849	25.0
6SR 18/13 - HYD			981	26.9
6SR 18/15 - HYD			1068	27.6
6SR 18/18 - HYD			1198	30.6
6SR 18/22 - HYD			1371	34.7
6SR 18/26 - HYD			1545	38.7
6SR 27/4 - HYD			583	13.9
6SR 27/5 - HYD			636	17.5
6SR 27/7 - HYD			742	19.8
6SR 27/8 - HYD			795	21.0
6SR 27/10 - HYD			901	24.1
6SR 27/12 - HYD			1051	26.6
6SR 27/14 - HYD			1157	28.9
6SR 27/17 - HYD			1316	32.5
6SR 27/20 - HYD			1474	36.0
6SR 27/27 - HYD			1845	44.8
6SR 36/4 - HYD			823	21.4
6SR 36/6 - HYD			1049	28.0
6SR 36/8 - HYD			1275	32.0
6SR 36/10 - HYD			1501	34.2
6SR 36/11 - HYD			1613	40.0
6SR 36/13 - HYD			1839	45.0
6SR 36/15 - HYD			2065	50.0
6SR 36/19 - HYD			2517	56.0
6SR 36/23 - HYD			2969	67.0
6SR 44/3 - HYD			710	20.0
6SR 44/4 - HYD			823	21.5
6SR 44/5 - HYD			936	24.1
6SR 44/6 - HYD			1049	28.0
6SR 44/8 - HYD			1275	32.2
6SR 44/9 - HYD			1388	35.0
6SR 44/11 - HYD			1613	40.0
6SR 44/13 - HYD	1839	45.0		
6SR 44/16 - HYD	2178	54.0		
6SR 44/21 - HYD	2743	63.3		