

6 720 808 558-00.1T

WSTB 160 | WSTB 200 | WSTB 300 C | WSTB 200 S | WSTB 300 SC



BOSCH

[lv]	Montāžas un apkopes instrukcija speciālistam	2
[pl]	Instrukcja montażu i konserwacji dla instalatora.	9
[pt]	Instruções de instalação e de manutenção para técnicos especializados.	16
[ro]	Instrucțiuni de instalare și întreținere pentru specialist	23
[ru]	Инструкция по монтажу и техническому обслуживанию для специалистов.	30
[sk]	Návod na inštaláciu a údržbu určený pre odborného pracovníka.	37
[sl]	Navodila za montažo in vzdrževanje za serviserja	44
[tr]	Yetkili Bayi ve Servis İçin Montaj ve Bakım Kılavuzu	51
[uk]	Інструкція з монтажу та технічного обслуговування для фахівців	58


Satura rādītājs

1	Simbolu skaidrojums un vispārīgi drošības norādījumi	3
1.1	Simbolu skaidrojums	3
1.2	Vispārīgi drošības norādījumi	3
2	Produkta apraksts	3
2.1	Paredzētais pielietojums	3
2.2	Piegādes komplekts	3
2.3	Ierīces apraksts	3
2.4	Datu plāksnīte	4
2.5	Tehniskie dati	4
2.6	Ierīces dati attiecībā uz enerģijas patēriņu	5
3	Prasības	5
4	Transportēšana	5
5	Montāža	5
5.1	Uzstādīšanas telpa	5
5.2	Karstā ūdens tvertnes uzstādīšana	5
5.3	Hidrauliskais pieslēgums	5
5.3.1	Karstā ūdens tvertnes hidrauliskā pieslēgšana	6
5.3.2	Drošības vārsta montāža (neietilpst piegādes komplektā)	6
5.4	Karstā ūdens temperatūras sensora montāža	6
6	Iedarbināšana	7
6.1	Lietotāja instruktaža	7
7	Ekspluatācijas pārtraukšana	7
8	Apkārējās vides aizsardzība/Utilizācija	7
9	Apkope	8
9.1	Apkopes intervāli	8
9.2	Apkopes	8
9.2.1	Drošības vārsta pārbaude	8
9.2.2	Karstā ūdens tvertnes atkaļķošana/tīrīšana	8
9.2.3	Magnija anoda pārbaude	8

1 Simbolu skaidrojums un vispārīgi drošības norādījumi

1.1 Simbolu skaidrojums


Brīdinājuma norādījumi

	Brīdinājuma norādes tekstā ir apzīmētas ar brīdinājuma trijstūri. Signālvārdi papildus raksturo seku veidu un smagumu gadījumos, kad netiek veikti pasākumi bīstamības novēršanai.
-----------------------------------------------------------------------------------	------------------------------------------------------------------------------------------------------------------------------------------------------------------------------------

Turpmāk minētie signālvārdi ir definēti un var tikt izmantoti šajā dokumentā:

- **IEVĒRĪBAI** nozīmē, ka iespējami materiāli zaudējumi.
- **UZMANĪBU** nozīmē, ka iespējami viegli vai vidēji smagi miesas bojājumi.
- **BRĪDINĀJUMS** nozīmē, ka iespējami smagi un pat nāvējoši miesas bojājumi.
- **BĪSTAMI** nozīmē, ka iespējamās smagi un pat nāvējoši miesas bojājumi.

Svarīga informācija

	Svarīga informācija, kas nav saistīta ar cilvēku apdraudējumu vai mantas bojājuma risku, ir apzīmēta ar līdzās novietoto simbolu.
-----------------------------------------------------------------------------------	-----------------------------------------------------------------------------------------------------------------------------------

Citi simboli

Simbols	Nozīme
▶	Darbība
→	Norāde uz citām vietām dokumentā
•	Uzskaitījums/saraksta punkts
-	Uzskaitījums/saraksta punkts (2. līmenis)

Tab. 1

1.2 Vispārīgi drošības norādījumi

Vispārīgi

Šī montāžas un apkopes instrukcija ir paredzēta speciālistam.

Drošības norādījumu neievērošana var izraisīt smagus savainojumus.

- ▶ Izlasiet drošības norādījumus un citu instrukcijā iekļauto informāciju.
- ▶ Lai nodrošinātu nevainojamu darbību, ievērojiet montāžas un apkopes instrukcijas norādījumus.
- ▶ Siltuma ražotāju un piederumus uzstādiet un iedarbiniet atbilstoši attiecīgajai montāžas instrukcijai.
- ▶ Nelietojiet vaļējas izplešanās tvertnes.
- ▶ **Nekādā gadījumā neaizveriet drošības vārstu!**

2 Produkta apraksts

2.1 Paredzētais pielietojums

Karstā ūdens tvertnes ir paredzētas sanitārā ūdens sildīšanai un uzglabāšanai. Ievērojiet spēkā esošos nacionālos noteikumus, standartus un direktīvas par sanitāro ūdeni.

Izmantojiet karstā ūdens tvertni tikai slēgtās sistēmās.

No solārās sistēmas puses apsildiet karstā ūdens tvertnes WSTB 200 S, WSTB 300 SC tikai ar solāro siltumnesēju.

Citi pielietojuma veidi nav paredzēti. Norādījumu neievērošanas rezultātā radušies bojājumi neietilpst garantijas nosacījumos.

Prasības attiecībā uz sanitāro ūdeni		Mērvienība
Ūdens cietība, min.	ppm grain/ASV gallon °dH	36 2,1 2
pH vērtība, min. – maks.		6,5 ... 9,5
Vadītspēja, min. – maks.	µS/cm	130 ... 1500

Tab. 2 Prasības attiecībā uz sanitāro ūdeni

2.2 Piegādes komplekts

- Karstā ūdens tvertne (pieskrūvēta pie paletes)
- Montāžas un apkopes instrukcija

2.3 Ierīces apraksts

Šī montāžas un apkopes instrukcija ir spēkā attiecībā uz šāda tipa iekārtām:

- Karstā ūdens tvertne ar **vienu** siltummaini pieslēgšanai pie siltuma ražotāja: WSTB 160, WSTB 200, WSTB 300 C
- Solārā tvertne ar **diviem** siltummainiem: WSTB 200 S, WSTB 300 SC Augšējais siltummainis ir paredzēts pieslēgšanai pie siltuma ražotāja (piem., apkures katla). Apakšējais siltummainis ir paredzēts pieslēgšanai pie solārās sistēmas.

Abi tipi WSTB 300 C un WSTB 300 SC papildus ir aprīkoti ar kontrolatveri priekšpusē apkopei un tīrīšanai.

Poz.	Apraksts
1	Karstā ūdens izeja
2	Tvertnes turpgaita
3	Gremdčaula siltumiekārtas temperatūras sensoram
4	Cirkulācijas pieslēgums
5	Tvertnes atgaita
6	Solārā turpgaita
7	Gremdčaula solārajam temperatūras sensoram
8	Solārā atgaita
9	Aukstā ūdens ieplūde
10	Siltummainis solārā puse, emaljēta, gluda caurule
11	Kontrolatvere apkopei un tīrīšanai (tikai 300 I)
12	Siltummainis siltuma ražotāja puse, emaljēta, gluda caurule
13	Tvertnes tilpne, emaljēts tērauds
14	Elektriski neizolēti iemontēts magnija anods
15	Apšuvums, lakots skārds ar PU putu siltumizolāciju (apm. 50 mm)
16	Kontrolatvere apkopei un tīrīšanai (160 ... 200 I)
17	PVC-apšuvuma vāks

Tab. 3 Izstrādājuma apraksts (→ 5. att., 67. lpp.)

2.4 Datu plāksnīte

Datu plāksnīte atrodas karstā ūdens tvertnes aizmugurējās sienas augšpusē un satur šādus datus:

Poz.	Apraksts	Poz.	Apraksts
1	Tips	12	Ilgstošā jauda
2	Sērijas numurs	13	Apkures ūdens caurplūdes apjoms ilgstošās jaudas sasniegšanai
3	Izmantojamais tilpums (kopā)	14	Ar elektrisko sildelementu līdz 40 °C sasildītā ūdens izmantojamais daudzums
4	Siltuma patēriņš darba gatavības stāvokļa uzturēšanai	15	Sanitārā ūdens maksimālais darba spiediens
5	Sasildītais daudzums, izmantojot elektrisko sildelementu	16	Maks. projektētais spiediens (aukstais ūdens)
6	Ražošanas gads	17	Apkures ūdens maksimālais darba spiediens
7	Pretkorozijas aizsardzība	18	Maksimālais solārais darba spiediens
8	Maksimālā karstā ūdens temperatūra	19	Sanitārā ūdens maksimālais darba spiediens (tikai CH)
9	Karstā ūdens maksimālā turpgaitas temperatūra	20	Sanitārā ūdens maksimālais pārbaudes spiediens (tikai CH)
10	Solārās sistēmas maksimālā turpgaitas temperatūra	21	Maksimālā karstā ūdens temperatūra ar elektrisko sildelementu
11	elektriskā jauda		

Tab. 4 Datu plāksnīte

2.5 Tehniskie dati

- Izmēri un tehniskie dati (→ 1. att. un 2. att., 65. lpp.)
- Spiediena zudumu diagramma (→ 3. att. un 4. att., 66. lpp.)

	Vienība	WSTB 160	WSTB 200	WSTB 300 C	WSTB 200 S	WSTB 300 SC
Tvertnes tilpums						
Izmantojamais tilpums (kopā)	l	156	197	297	191	291
Lietderīgais tilpums (bez solārās apsildes)	l	–	–	–	94	135
Izmantojamā karstā ūdens caurplūde ¹⁾ Karstā ūdens izplūdes temperatūra ²⁾ :						
45 °C	l	223	281	424	134	193
40 °C	l	260	328	495	157	225
Siltuma patēriņš darba gatavības stāvokļa uzturēšanai ³⁾	kWh/24 h	1,5	1,7	1,94	1,8	2
aukstā ūdens maksimālā caurplūde	l/min.	16	20	30	19	29
Maksimālā karstā ūdens temperatūra	°C	95	95	95	95	95
sanitārā ūdens maksimālais darba spiediens	bar	10	10	10	10	10
maks. projektētais spiediens (aukstais ūdens)	bar	7,8	7,8	7,8	7,8	7,8
karstā ūdens maksimālais pārbaudes spiediens	bar	10	10	10	10	10
Siltummainis papildu apkurei ar siltuma ražotāju						
Jaudas koeficients N_L ⁴⁾	NL	2,2	3,8	8,4	0,8	1,5
Ilgstošā jauda (turpgaitas temperatūra 80 °C, karstā ūdens temperatūra izejā 45 °C un aukstā ūdens temperatūra 10 °C)	kW l/min.	20,8 511	20,6 506	31,8 781	20 491	20,2 496
Uzsildīšanas laiks ar nominālo jaudu	min.	37	47	51	26	36
Maks. apsildes jauda ⁵⁾	kW	20,8	20,6	31,8	20	20,2
apkures ūdens maksimālā temperatūra	°C	110	110	110	110	110
Apkures ūdens maksimālais darba spiediens	bar	10	10	10	10	10
Siltummainis solārajai apsildei						
Maksimālā solārā temperatūra	°C				110	110
Maksimālais solārais darba spiediens	bar				10	10

Tab. 5 Tehniskie dati

- 1) Bez solārās sistēmas vai papildu uzsildīšanas; iestatītā tvertnes temperatūra 60 °C
- 2) Ūdens jaucekļkrānā ūdens ņemšanas vietā (pie 10 °C aukstā ūdens temperatūras)
- 3) Atbilstoši EN12897; nav ņemti vērā siltuma zudumi sadales caurulēs ārpus karstā ūdens tvertnes.
- 4) Jaudas koeficients $N_L = 1$ saskaņā ar DIN 4708 aprēķināts 3,5 cilvēkiem, parastai vannai un virtuves izlietnei. Temperatūras: tvertne 60 °C, karstā ūdens izplūdes caurule 45 °C un aukstais ūdens 10 °C. Mērījumi ar maks. apsildes jaudu. Ja apsildes jauda tiek samazināta, N_L kļūst mazāks.
- 5) Siltumiekārtas ar lielāku apsildes jaudu jāierobežo līdz norādītajai vērtībai.

2.6 Ierīces dati attiecībā uz enerģijas patēriņu

Turpmāk norādītie izstrādājuma dati atbilst prasībām, kas noteiktas ES regulās Nr. 811/2013, Nr. 812/2013, Nr. 813/2013 un Nr. 814/2013, ar ko papildina Direktīvu 2010/30/ES.

Izstr. nr.	Izstrādājuma tips	Tvertnes tilpums (V)	Karstā ūdens tvertnes pastāvīgie zudumi (S)	Ūdens uzsildīšanas energoefektivitātes klase
8718545270	WSTB 200 S	198,5 l	77,0 W	C
8718545276	WSTB 300 SC	292,0 l	80,0 W	C
8718545251	WSTB 160	156,9 l	48,0 W	B
8718545259	WSTB 200	198,5 l	55,0 W	B
8718545265	WSTB 300 C	300,0 l	70,0 W	B

3 Prasības

Ievērojiet šādas direktīvas un standartus:

- Vietējie noteikumi
- EnEG** (Vācijā)
- EnEV** Noteikumi par enerģijas taupīšanu (Vācijā).

Apkures ūdens un karstā ūdens sagatavošanas iekārtu uzstādīšana un aprīkojums:

- DIN** un **EN** standarti
 - DIN 4753-1** – Ūdens sildītāji ...; prasības, marķējums, aprīkojums un pārbaude
 - DIN 4753-3** – Ūdens sildītāji ...; aizsardzība pret ūdens izraisīto koroziju, uzklājot emalju; prasības un pārbaude (produktu standarts)
 - DIN 4753-6** – Ūdens sildīšanas iekārtas ...; katodu pretkorozijas aizsardzība emaljētām tērauda tvertnēm; prasības un pārbaude (produktu standarts)
 - DIN 4753-8** – Ūdens sildītāji ... - 8. daļa: Ūdens sildītāju ar nominālo tilpumu līdz 1000 l siltumizolācija – prasības un pārbaude (produktu standarts)
 - DIN EN 12897** – Ūdens apgādes – noteikumi ... par tvertnes tipa ūdens sildītājiem (produktu standarts)
 - DIN 1988** – Tehniskie noteikumi par dzeramā ūdens instalācijām
 - DIN EN 1717** – Dzeramā ūdens aizsardzība pret piesārņojumu ...
 - DIN EN 806** – Tehniskie noteikumi par dzeramā ūdens instalācijām
 - DIN 4708** – Centralizētās ūdens sildīšanas iekārtas
 - EN 12975** – Termiskās solārās sistēmas un to sastāvdaļas (kolektori)
- DVGW**
 - W 551 – : Sanitārā ūdens sildīšanas un pievadīšanas sistēmas; tehniskie pasākumi legionellu vairošanās ierobežošanai jaunās sistēmās, ...
 - Darba žurnāls W 553 – , (Cirkulācijas sistēmu izmēri ...).

4 Transportēšana



Transportēšanas nolūkā apšuvumu var noņemt (→ 7. att., 68. lpp.)

Ja telpas izmēri ir ierobežoti, tvertni var transportēt ar cieši pieskrūvētu līsti (bez paletes) (→ 6. att., 67. lpp.).

- Nostipriniet karstā ūdens tvertni, lai transportēšanas laikā tā nevarētu apgāzties.
- Karstā ūdens tvertnes transportēšana (→ 6 att., 67. lpp.).

5 Montāža

- Pārbaudiet, vai karstā ūdens tvertne ir saņemta nebojāta un pilnā komplektācijā.



Atkarībā no iepakojuma apšuvumā var rasties ieloces. 72 stundu laikā pēc izsaiņošanas ieloces izzūd pašas no sevis.

5.1 Uzstādīšanas telpa



IEVĒRĪBAI: Iekārtas bojājumi nepietiekamas uzstādīšanas virsmas nestspējas vai nepiemērotas pamatnes dēļ!

- Nodrošiniet, lai uzstādīšanas virsma būtu gluda un tai būtu pietiekama nestspēja.

Ja pastāv risks, ka uzstādīšanas vietā var uzkrāties ūdens:

- Novietojiet karstā ūdens tvertni uz cokola.
- Uzstādiet karstā ūdens tvertni sausās un no sala pasargātās iekštelpās.
- Ievērojiet minimālo uzstādīšanas telpas augstumu (→ 1. att. un 2. att., 65. lpp.) un minimālo attālumu no sienām (→ 10. att., 69. lpp.).

5.2 Karstā ūdens tvertnes uzstādīšana

- Novietojiet karstā tvertni uz mīksta pamatnes, piem., uz segas (→ 8. att. 68. lpp.).
- Noskrūvējiet paleti (→ 8. att. 68. lpp.).
- No jauna ieskrūvējiet pamatnes skrūves (→ 9. att. 68. lpp.).
- Nolieciet un nolīmeņojiet karstā ūdens tvertni (→ 9. att. 68. lpp.).
- Nepieciešamības gadījumā ap tvertni aplieciet noņemto apšuvumu un aizvelciet rāvējslēdzēju (→ 12. att., 69. lpp.).
- Uztiniet teflona lenti vai teflona diegu (→ 13. att., 69. lpp.).

5.3 Hidrauliskais pieslēgums



BRĪDINĀJUMS: Lodēšanas un metināšanas darbu laikā pastāv ugunsbīstamība!

- Lodēšanas un metināšanas darbu laikā ievērojiet atbilstošus aizsardzības pasākumus, (piem., apsedziet siltumizolāciju), jo siltumizolācija ir izgatavota no degoša materiāla.
- Pēc darbu beigšanas pārbaudiet, vai tvertnes apšuvums nav bojāts.



BRĪDINĀJUMS: Piesārņots ūdens apdraud veselību! Ja montāžas darbu laikā nav ievērota tīrība, sanitārais ūdens ir piesārņots.

- Karstā ūdens tvertni uzstādiet un aprīkot, rūpīgi ievērojot higiēnas prasības atbilstoši nacionālajiem standartiem un direktīvām.



Ja apšuvums transportēšanas vajadzībām tika noņemts, pirms hidroaizpildes pieslēguma veikšanas tas no jauna ir jāpiespīrina (→ 12. att., 69. lpp.).

5.3.1 Karstā ūdens tvertnes hidroaizpildes pieslēgšana

Iekārtas apsāistes piemērs ar visiem ieteicamajiem vārstiem un krāniem:

- WSTB 160, 200 un WSTB 300 C (→ 14. att., 70. lpp.)
- WSTB 200 S, WSTB 300 SC (→ 15. att., 70. lpp.)

Poz.	Apraksts
1	Karstā ūdens izeja
2	Tvertnes turpgaita
3	Siltuma ražotāja temperatūras sensora gremdčaula
4	Tvertnes atgaita
5	Solārā turpgaita
6	Gremdčaula solārājam temperatūras sensoram
7	Solārā atgaita
8	Aukstā ūdens ieplūde

Tab. 6 Sistēmas piemērs

- ▶ Izmantojiet montāžas materiālus, kas iztur līdz 110 °C (230 °F) augstu temperatūru.
- ▶ Nelietojiet vaļējas izplešanās tvertnes.
- ▶ Sanitārā ūdens sildīšanas iekārtās ar plastmasas cauruļvadiem ir jālieto metāla pieslēguma skrūvsavienojumi.
- ▶ Iztukšošanas cauruļvada izmērs jāizvēlas atbilstoši pieslēguma izmēram.
- ▶ Ja aukstā ūdens pievadā tiek izmantots pretvārsts: starp pretvārstu un aukstā ūdens ieeju jāiemontē drošības vārsts.
- ▶ Ja iekārtas statiskais spiediens pārsniedz 5 bar, instalējiet spiediena reduktoru.



Karstā ūdens tvertni atļauts piepildīt tikai ar dzeramo ūdeni.

- ▶ Noslēdziet visas neizmantotās pieslēgvietas.
- ▶ Uzpildīšanas laikā atveriet visaugstāk novietoto ūdens ņemšanas krānu (→ 18. att., 71. lpp.).

Pārbaudes spiediens karstā ūdens pusē nedrīkst pārsniegt 10 bar (145 psi).

- ▶ Veiciet hermētiskuma pārbaudi (→ 18. att., 71. lpp.).

5.3.2 Drošības vārsta montāža (neietilpst piegādes komplektā)

- ▶ Aukstā ūdens cauruļvadā iemontējiet sanitārājam ūdenim sertificētu drošības vārstu (\geq DN 20) (→ 14. att. un 15. att., 70. lpp.).
- ▶ Ievērojiet drošības vārsta montāžas instrukciju.
- ▶ Drošības vārsta gaisa izplūdes cauruļvads jāizvada labi pārskatāmā un no sala pasargātā vietā, kur atrodas drenāžas (kanalizācijas) atvere.
 - Gaisa izplūdes cauruļvada šķērsgriezumam jābūt vismaz tikpat lielam kā drošības vārsta izejas šķērsgriezumam.
 - Gaisa izplūdes cauruļvadā jāspēj novadīt vismaz tikpat liela plūsma, kāda ieplūst aukstā ūdens ieejā (→ 5. tab., 4. lpp.).
- ▶ Pie drošības vārsta jāpiespīrina plāksnīte ar šādu uzrakstu: "Nenoslēgt gaisa izplūdes cauruļvadu. Uzsildīšanas laikā var izplūst ūdens."

Ja sistēmas statiskais spiediens pārsniedz 80 % no drošības vārsta nostrādāšanas spiediena:

- ▶ Vispirms montējiet spiediena reduktoru (→ 14. att. un 15. att., 70. lpp.).

Tikla spiediens (statiskais spiediens)	Drošības vārsta nostrādāšanas spiediens	Spiediena reduktors	
		ES	Ārpus ES
< 4,8 bar	\geq 6 bar	Nav vajadzīgs	Nav vajadzīgs
5 bar	6 bar	Maks. 4,8 bar	Maks. 4,8 bar
5 bar	\geq 8 bar	Nav vajadzīgs	Nav vajadzīgs
6 bar	\geq 8 bar	Maks. 5,0 bar	Nav vajadzīgs
7,8 bar	10 bar	Maks. 5,0 bar	Nav vajadzīgs

Tab. 7 Piemērota spiediena reduktora izvēle

5.4 Karstā ūdens temperatūras sensora montāža

Lai mērītu un kontrolētu karstā ūdens temperatūru, pie karstā ūdens tvertnes mērīšanas vietā piemontējiet karstā ūdens temperatūras sensoru [4] (→ 5. att., 67. lpp.).

- ▶ Karstā ūdens temperatūras sensora montāža (→ 16. att., 71. lpp.). Raugieties, lai sensora virsma visā garumā saskartos ar gremdčaulas virsmu.

6 Iedarbināšana



IEVĒRĪBAI: Pārāk augsts spiediens var radīt tvertnes bojājumus!

Paaugstināts spiediens var nosprīgot emalju un radīt plaisas.

- ▶ Neaizveriet drošības vārsta gaisa izplūdes cauruļvadu.

- ▶ Pirms ekspluatācijas uzsākšanas kārtīgi izskalojiet karstā ūdens tvertni un cauruļvadus (→ 18. att., 71. lpp.).
- ▶ Visus konstruktīvos mezglus un piederumus iedarbiniet atbilstoši ražotāja norādījumiem tehniskajā dokumentācijā.

6.1 Lietotāja instruktāža



BRĪDINĀJUMS: Aplaucēšanās risks karstā ūdens ņemšanas vietās!

Termiskās dezinfekcijas laikā un tad, kad karstā ūdens temperatūra ir iestatīta virs 60 °C, ūdens ņemšanas vietās ir iespējams applaucēties.

- ▶ Informējiet lietotāju, ka krāns ir jāpagriež samaisīta ūdens pozīcijā.

- ▶ Izskaidrojiet lietotājam karstā ūdens tvertnes darbības principus un lietošanu, īpaši uzsverot drošības tehnikas noteikumus.
- ▶ Izskaidrojiet drošības vārsta darbības principus un pārbaudes veikšanu.
- ▶ Atdodiet lietotājam visus pievienotos dokumentus.
- ▶ **Ieteikums lietotājam:** noslēgt apkopes un inspekcijas līgumu ar sertificētu specializēto uzņēmumu. Karstā ūdens tvertnes apkope jāveic norādītajos apkopes intervālos (→ 8. tab., 8. lpp.), bet apsekošana - reizi gadā.
- ▶ Informējiet lietotāju:
 - Uzsildīšanas laikā no drošības vārsta var izplūst ūdens.
 - Drošības vārsta gaisa izplūdes cauruļvadam vienmēr jābūt atvērtam.
 - Jāievēro apkopes intervāli (→ 8. tab., 8. lpp.).
 - **Ieteikumi aizsalšanas draudu vai īslaicīgas lietotāja prombūtnes gadījumā:** ļaujiet apkures sistēmai darboties, iestatot zemāko ūdens temperatūru.

7 Ekspluatācijas pārtraukšana

- ▶ Izslēdziet temperatūras regulatoru ar regulēšanas ierīces palīdzību.



BRĪDINĀJUMS: Risks gūt karsta ūdens radītus apdegumus!

- ▶ Ļaujiet karstā ūdens tvertnei pietiekami atdzist.

- ▶ Iztukšojiet karstā ūdens tvertni (→ 9.2.2. nodaļa, 8. lpp.).
- ▶ Visu apkures sistēmas konstruktīvo mezglu un piederumu ekspluatāciju pārtrauciet atbilstoši ražotāja norādījumiem tehniskajā dokumentācijā.
- ▶ Aizveriet drošības vārstus (→ 24. att., 73. lpp.).
- ▶ Nodrošiniet, lai siltummainis nav zem spiediena.
- ▶ Iztukšojiet siltummaini un izpūstiet ar gaisu (→ 25. att., 73. lpp.).
- ▶ Lai neveidotos korozija, kārtīgi izžāvējiet iekšpusi un atstājiet atvērtu inspekcijas lūkas vāciņu (→ att. 5 [11], lpp. 67).

Lai izžāvētu karstā ūdens tvertņu tipus WSTB 160, 200 un WSTB 200 S:

- ▶ demontējiet magnija anodu.

8 Apkārtējās vides aizsardzība/Utilizācija

Apkārtējās vides aizsardzība ir viens no galvenajiem Bosch grupas uzņēmumu principiem.

Izstrādājumu kvalitāte, ekonomiskums un vides aizsardzība ir vienlīdz nozīmīgi mērķi. Vides aizsardzības likumi un priekšraksti tiek stingri ievēroti.

Lai aizsargātu apkārtējo vidi, mēs, ņemot vērā ekonomiskos aspektus, izmantojam iespējami labāko tehniku un materiālus.

Iesaiņojums

Mēs piedalāmies iesaiņojamo materiālu izmantošanas sistēmas izstrādē, lai nodrošinātu to optimālu pārstrādi.

Visi iesaiņojuma materiāli ir nekaitīgi apkārtējai videi un izmantojami otrreiz.

Nolietotās iekārtas

Nolietotās iekārtas satur vērtīgas izejvielas, kuras izmantojamas otrreizējai pārstrādei.

Iekārtu bloki, detaļas un materiāli ir viegli atdalāmi. Sintētiskie materiāli ir iezīmēti. Tādējādi tos ir iespējams sašķirot pa materiālu grupām un nodot pārstrādei, iznīcināšanai vai deaktivizēšanai.

9 Apkope

- ▶ Pirms visiem apkopes darbiem ļaujiet atdzist karstā ūdens tvertnei.
- ▶ Tīrīšana un apkope jāveic pēc norādītajiem starplaikiem.
- ▶ Nekavējoties novērst bojājumus.
- ▶ Izmantot tikai oriģinālās rezerves daļas!

9.1 Apkopes intervāli

Apkopes biežums ir atkarīgs no ūdens patēriņa, darba temperatūras un ūdens cietības (→ tab., 8).

Izmantojot hlorētu sanitāro ūdeni vai ūdeni no mikstināšanas iekārtām, apkopes intervāli ir īsāki.

Ūdens cietība (°dH)	3... 8,4	8,5...14	> 14
Kalcija karbonāta koncentrācija mol/ m ^{3a}	0,6...1,5	1,6...2,5	> 2,5
Temperatūras	Mēneši		
Normāls patēriņš (< tvertnes tilpums/24 h)			
< 60 °C	24	21	15
60...70 °C	21	18	12
> 70 °C	15	12	6
Paaugstināts patēriņš (> tvertnes tilpums/24 h)			
< 60 °C	21	18	12
60...70 °C	18	15	9
> 70 °C	12	9	6

Tab. 8 Apkopes intervāli (mēneši)

Ūdens kvalitāti iespējams noskaidrot pie vietējā ūdens piegādes uzņēmuma.

Atkarībā no ūdens sastāva var būt atkāpes no nosauktajiem skaitļiem.

9.2 Apkopes

9.2.1 Drošības vārsta pārbaude

- ▶ Drošības vārsts jāpārbauda reizi gadā.

9.2.2 Karstā ūdens tvertnes atkaļķošana/tīrīšana



Lai paaugstinātu tīrīšanas efektivitāti, pirms tās sākšanas uzkaršējiet siltummaini (sildcauruli). Termiskā šoka rezultātā labāk atdalās katlakmens (piem., kaļķa nogulsējumi).

- ▶ Iztukšojiet karstā ūdens tvertni (→ 23. att., 72. lpp.).
- ▶ Atvienojiet karstā ūdens tvertni no sanitārā ūdens apgādes tīkla:
 - Aizveriet drošības vārstus (→ 24. att., 73. lpp.).
- ▶ Lai nodrošinātu ventilāciju, atveriet visaugstāk novietoto ūdens ņemšanas krānu.

Modeļiem WSTB 160,200 un WSTB 200 S:

- ▶ Demontējiet magnija anodu (→ 27. att., 73. lpp.).

Modeļiem WSTB 300 C un WSTB 300 SC:

- ▶ Veiciet inspekcijas lūkas vāciņa demontāžu (→ 19. att., 71. lpp.).
- ▶ Pārbaudiet, vai karstā ūdens tvertnes iekšpusē nav izveidojies piesārņojums (kaļķa nogulsnes, nosēdumi).
- ▶ **Ūdens nav kaļķains:** regulāri pārbaudiet tvertni un iztīriet nosēdumus.

-vai-

- ▶ **Kaļķains ūdens vai liels piesārņojums:**

atbilstoši nogulsnēto kaļķu daudzumam regulāri atkaļķojiet karstā ūdens tvertni, pielietojot ķīmisko tīrīšanu (ar piemērotu līdzekli uz citronskābes bāzes, kas šķīdina kaļķus).

- ▶ Izmidziniet karstā ūdens tvertni (→ 20. att., 72. lpp.).

- ▶ Ar sausās/slapjās uzkopšanas putekļu sūcēja palīdzību savākt atdalījušās nogulsnes.

Modeļiem WSTB 160,200 un WSTB 200 S:

- ▶ Noblīvējiet magnija anodu no jauna (→ 29. att., 74. lpp.).

Modeļiem WSTB 300 C un WSTB 300 SC:

- ▶ Aizveriet inspekcijas lūku, ieliekot jaunu blīvējumu.
- ▶ Atsāciet karstā ūdens tvertnes ekspluatāciju (→ 6. nodaļa, 7. lpp.).

9.2.3 Magnija anoda pārbaude



Ja magnija anods netiek pareizi apkopts, karstā ūdens tvertnes garantija zaudē spēku.

Magnija anods ir dilstošs, kurš nolietojas karstā ūdens tvertnes ekspluatācijas laikā.



Magnija anoda virsma nedrīkst nonākt saskarē ar eļļu vai smērvielām.

- ▶ Ievērojiet tīrību.

- ▶ Noslēdziet aukstā ūdens ieeju.
- ▶ Samaziniet spiedienu karstā ūdens tvertnē līdz nullei (→ 22. att., 72. lpp.).
- ▶ Demontējiet un pārbaudiet magnija anodu (→ 27. att., 73. lpp. un 28. att., 74. lpp.).
- ▶ Nomainiet magnija anodu, ja tā diametrs ir mazāks par 15 mm.


Spis treści

1	Objaśnienie symboli i ogólne wskazówki dotyczące bezpieczeństwa	10
1.1	Objaśnienie symboli	10
1.2	Ogólne wskazówki bezpieczeństwa	10
2	Informacje o produkcie	10
2.1	Zastosowanie zgodne z przeznaczeniem	10
2.2	Zakres dostawy	10
2.3	Opis produktu	10
2.4	Tabliczka znamionowa	11
2.5	Dane techniczne	11
2.6	Dane dotyczące zużycia energii	12
3	Przepisy	12
4	Transport	12
5	Montaż	12
5.1	Pomieszczenie zainstalowania	12
5.2	Zainstalowanie podgrzewacza c.w.u.	12
5.3	Podłączenie hydrauliczne	12
5.3.1	Podłączenie hydrauliczne podgrzewacza pojemnościowego c.w.u.	13
5.3.2	Montaż zaworu bezpieczeństwa (nie wchodzi w zakres dostawy)	13
5.4	Montaż czujnika temperatury ciepłej wody	13
6	Uruchomienie	14
6.1	Pouczenie użytkownika	14
7	Wyłączenie instalacji z ruchu	14
8	Ochrona środowiska/utylizacja	14
9	Konserwacja	15
9.1	Częstotliwość konserwacji	15
9.2	Konserwacje	15
9.2.1	Sprawdzanie zaworu bezpieczeństwa	15
9.2.2	Odkamienianie/czyszczenie podgrzewacza c.w.u. ...	15
9.2.3	Kontrola anody magnezowej	15

1 Objaśnienie symboli i ogólne wskazówki dotyczące bezpieczeństwa

1.1 Objaśnienie symboli


Wskazówki ostrzegawcze

	Wskazówki ostrzegawcze oznaczono w tekście trójkątem ostrzegawczym. Dodatkowo zastosowano wyrazy ostrzegawcze oznaczające rodzaj i ciężar gatunkowy następstw zaniechania działań zmierzających do uniknięcia niebezpieczeństwa.
-----------------------------------------------------------------------------------	-------------------------------------------------------------------------------------------------------------------------------------------------------------------------------------------------------------------------------------

Zdefiniowane zostały następujące wyrazy ostrzegawcze używane w niniejszym dokumencie:

- **WSKAZÓWKA** oznacza ryzyko wystąpienia szkód materialnych.
- **OSTROŻNOŚĆ** oznacza ryzyko wystąpienia obrażeń ciała o stopniu lekkim lub średnim.
- **OSTRZEŻENIE** oznacza możliwość wystąpienia ciężkich obrażeń ciała, a nawet zagrożenie życia.
- **NIEBEZPIECZEŃSTWO** oznacza poważne ryzyko wystąpienia ciężkich obrażeń ciała, a nawet zagrożenia życia.

Ważne informacje

	Ważne informacje, które nie zawierają ostrzeżeń przed zagrożeniami dotyczącymi osób lub mienia, oznaczono symbolem znajdującym się obok.
------------------------------------------------------------------------------------	------------------------------------------------------------------------------------------------------------------------------------------

Inne symbole

Symbol	Znaczenie
▶	Czynność
→	Odsyłacz do innych fragmentów dokumentu
•	Pozycja/wpis na liście
-	Pozycja/wpis na liście (2. poziom)

Tab. 1

1.2 Ogólne wskazówki bezpieczeństwa

Dane ogólne

Niniejsza instrukcja montażu i konserwacji adresowana jest do instalatorów.

Nieprzestrzeganie wskazówek dotyczących bezpieczeństwa może doprowadzić do poważnych obrażeń ciała.

- ▶ Należy przeczytać wskazówki dotyczące bezpieczeństwa i ściśle ich przestrzegać.
- ▶ Aby zapewnić prawidłowe działanie urządzenia, należy stosować się do wskazówek zawartych w instrukcji montażu i konserwacji.
- ▶ Urządzenia grzewcze i osprzęt należy zamontować i uruchomić zgodnie z odpowiednią instrukcją montażu.
- ▶ Nie używać otwartych naczyń wzbiorczych.
- ▶ **W żadnym wypadku nie zamykać zaworu bezpieczeństwa!**

2 Informacje o produkcie

2.1 Zastosowanie zgodne z przeznaczeniem

Podgrzewacze pojemnościowe c.w.u. przeznaczone są do podgrzewania i magazynowania wody użytkowej. Należy przestrzegać krajowych przepisów, norm i wytycznych dotyczących wody użytkowej.

Podgrzewacz pojemnościowy c.w.u. można stosować tylko w układach zamkniętych.

Podgrzewacze pojemnościowe c.w.u. WSTB 200 S, WSTB 300 SC mogą być ogrzewane przez obieg solarny tylko przy użyciu płynu solarnego.

Jakiegolwiek inne zastosowanie uważane jest za niezgodne z przeznaczeniem. Szkody powstałe na skutek zastosowania niezgodnego z przeznaczeniem są wyłączone z odpowiedzialności producenta.

Wymagania dot. wody użytkowej	Jednostka	
Twardość wody, min.	ppm gran/galon US °n	36 2,1 2
pH, min. – maks.		6,5 ... 9,5
Przewodność, min. – maks.	µS/cm	130 ... 1500

Tab. 2 Wymagania dot. wody użytkowej

2.2 Zakres dostawy

- Podgrzewacz pojemnościowy c.w.u. (przymocowany śrubami do palety)
- Instrukcja montażu i konserwacji

2.3 Opis produktu

Niniejsza instrukcja montażu i konserwacji obowiązuje dla następujących typów:

- Podgrzewacz pojemnościowy c.w.u. z **jednym** dolnym wymiennikiem ciepła do podłączenia do urządzenia grzewczego: WSTB 160, WSTB 200, WSTB 300 C
- Podgrzewacz solarny z **dwoma** wymiennikami ciepła: WSTB 200 S, WSTB 300 SC
Górny wymiennik ciepła służy do podłączenia do urządzenia grzewczego (np. kotła grzewczego). Dolny wymiennik ciepła służy do podłączenia do instalacji solarnej.

Oba typy WSTB 300 C i WSTB 300 SC po stronie przedniej dodatkowo posiadają otwór rewizyjny do konserwacji i czyszczenia.

Poz.	Opis
1	Wypływ ciepłej wody
2	Zasilanie c.o. podgrzewacza
3	Tuleja zanurzeniowa dla czujnika temperatury urządzenia grzewczego
4	Przyłącze cyrkulacji (c.w.u.)
5	Powrót c.o. z podgrzewacza
6	Zasilanie podgrzewacza z obiegu solarnego
7	Tuleja zanurzeniowa dla czujnika temperatury obiegu słonecznego
8	Powrót z podgrzewacza do obiegu solarnego
9	Dopływ wody zimnej
10	Wymiennik ciepła do ogrzewania solarnego, emaliowana rura gładka
11	Otwór rewizyjny do konserwacji i czyszczenia (tylko 300 l)
12	Wymiennik ciepła do dogrzewania urządzeniem grzewczym, emaliowana rura gładka
13	Zbiornik podgrzewacza, stal emaliowana
14	Anoda magnezowa zamontowana bez izolacji elektrycznej
15	Obudowa, izolacja termiczna z twardej pianki poliuretanowej z płaszczem foliowym na podkładzie z miękkiej pianki (ok. 50 mm)
16	Otwór rewizyjny do konserwacji i czyszczenia (160...200 l)
17	Pokrywa podgrzewacza z PVC

Tab. 3 Opis produktu (→ rys. 5, str. 67)

2.4 Tabliczka znamionowa

Tabliczka znamionowa znajduje się u góry na stronie tylnej podgrzewacza i zawiera następujące informacje:

Poz.	Opis	Poz.	Opis
1	Typ	12	Moc ciągła
2	Numer seryjny (fabryczny)	13	Strumień przepływu wody grzewczej do uzyskania mocy ciągłej
3	Pojemność użytkowa (całkowita)	14	Możliwa do pobrania objętość wody użytkowej o temp. 40 °C, ogrzanej przez grzałkę elektryczną
4	Nakład ciepła na utrzymanie w gotowości	15	Maksymalne ciśnienie robocze wody użytkowej
5	Objętość wody użytkowej ogrzanej przez grzałkę elektryczną	16	Maks. ciśnienie w sieci wodociągowej (woda zimna)
6	Rok produkcji	17	Maksymalne ciśnienie robocze wody grzewczej
7	Zabezpieczenie antykorozyjne	18	Maksymalne ciśnienie robocze instalacji solarnej
8	Maks. temp. ciepłej wody	19	Maksymalne ciśnienie robocze wody użytkowej (tylko CH)
9	Maksymalna temperatura wody grzewczej na zasilaniu	20	Maksymalne ciśnienie próbne wody użytkowej (tylko CH)
10	Maksymalna temperatura zasilania – instalacja solarna	21	Maksymalna temperatura c.w.u. w przypadku grzałki elektrycznej
11	Elektryczna moc przyłączowa		

Tab. 4 Tabliczka znamionowa

2.5 Dane techniczne

- Wymiary i dane techniczne (→ rys. 1 i rys. 2, str. 65)
- Wykresy strat ciśnienia (→ rys. 3 i rys. 4, str. 66)

	Jednostka	WSTB 160	WSTB 200	WSTB 300 C	WSTB 200 S	WSTB 300 SC
Pojemność podgrzewacza						
Pojemność użytkowa (całkowita)	l	156	197	297	191	291
Pojemność użytkowa (bez ogrzewania słonecznego)	l	–	–	–	94	135
Użyteczna ilość ciepłej wody ¹⁾ przy temperaturze wypływu c.w.u. ²⁾ :						
45 °C	l	223	281	424	134	193
40 °C	l	260	328	495	157	225
Nakład ciepła na utrzymanie w gotowości ³⁾	kWh/24h	1,5	1,7	1,94	1,8	2
Maksymalny strumień przepływu na dopływie wody zimnej	l/min	16	20	30	19	29
Maks. temp. ciepłej wody	°C	95	95	95	95	95
Maksymalne ciśnienie robocze wody użytkowej	bar	10	10	10	10	10
Maks. ciśnienie w sieci wodociągowej (woda zimna)	bar	7,8	7,8	7,8	7,8	7,8
Maksymalne ciśnienie próbne c.w.u.	bar	10	10	10	10	10
Wymiennik ciepła do dogrzewania urządzeniem grzewczym						
Wskaźnik mocy N_L ⁴⁾	NL	2,2	3,8	8,4	0,8	1,5
Moc ciągła (przy temperaturze zasilania 80 °C, temperaturze wypływu c.w.u. 45 °C i temperaturze wody zimnej 10 °C)	kW l/min	20,8 511	20,6 506	31,8 781	20 491	20,2 496
Czas nagrzewania przy mocy znamionowej	min	37	47	51	26	36
Maks. moc grzewcza ⁵⁾	kW	20,8	20,6	31,8	20	20,2
Maksymalna temperatura wody grzewczej	°C	110	110	110	110	110
Maksymalne ciśnienie robocze wody grzewczej	bar	10	10	10	10	10
Wymiennik ciepła do ogrzewania słonecznego						
Temperatura maksymalna instalacji solarnej	°C	–	–	–	110	110
Maksymalne ciśnienie robocze instalacji solarnej	bar	–	–	–	10	10

Tab. 5 Dane techniczne

- 1) Bez ogrzewania solarnego lub doładowania; ustawiona temperatura podgrzewacza 60 °C
- 2) Mieszana woda w punkcie poboru (przy temperaturze zimnej wody 10 °C)
- 3) Wg EN12897; straty związane z dystrybucją, które występują poza podgrzewaczem pojemnościowym c.w.u., nie są uwzględnione
- 4) Wskaźnik mocy $N_L = 1$ wg DIN 4708 dla 3,5 osoby, standardowej wanny i zlewozmywaka kuchennego. Temperatury: podgrzewacz 60 °C, temperatura wypływu c.w.u. 45 °C i woda zimna 10 °C. Pomiar z maks. mocą grzewczą. Zmniejszenie mocy grzewczej powoduje także zmniejszenie wartości N_L .
- 5) W przypadku urządzeń grzewczych o wyższej mocy grzewczej ograniczyć do podanej wartości.

2.6 Dane dotyczące zużycia energii

Następujące dane produktu odpowiadają wymogom rozporządzeń UE nr 811/2013, 812/2013, 813/2013 i 814/2013 w ramach uzupełnienia dyrektywy 2010/30 UE.

Nr artykułu	Typ produktu	Pojemność zasobnika (V)	Straty ciepła (S)	Klasa efektywności energetycznej przygotowania c.w.u.
8718545270	WSTB 200 S	198,5 l	77,0 W	C
8718545276	WSTB 300 SC	292,0 l	80,0 W	C
8718545251	WSTB 160	156,9 l	48,0 W	B
8718545259	WSTB 200	198,5 l	55,0 W	B
8718545265	WSTB 300 C	300,0 l	70,0 W	B

3 Przepisy

Należy przestrzegać następujących wytycznych i norm:

- przepisy lokalne
- **EnEG** (w Niemczech)
- **EnEV** (w Niemczech).

Montaż i wyposażenie instalacji ogrzewczych i przygotowania ciepłej wody użytkowej:

- Normy **DIN i EN**
 - **DIN 4753-1** – Podgrzewacze wody...; wymagania, oznaczenie, wyposażenie i badanie
 - **DIN 4753-3** – Podgrzewacze wody...; zabezpieczenie przed korozją po stronie wodnej poprzez emaliowanie; wymagania i badanie (norma produktowa)
 - **DIN 4753-6** – Instalacje podgrzewania wody użytkowej...; katodowa ochrona antykorozyjna dla emaliowanych zbiorników stalowych; wymagania i badanie (norma produktowa)
 - **DIN 4753-8** – Podgrzewacze wody ... - część 8: Izolacja termiczna podgrzewaczy wody o pojemności nominalnej do 1000 l – wymagania i badanie (norma produktowa)
 - **DIN EN 12897** – Zaopatrzenie w wodę – przeznaczenie dla ... podgrzewaczy pojemnościowych c.w.u. (norma produktowa)
 - **DIN 1988** – Zasady techniczne dla instalacji wody użytkowej
 - **DIN EN 1717** – Ochrona wody użytkowej przed zanieczyszczeniami...
 - **DIN EN 806** – Zasady techniczne dla instalacji wody użytkowej
 - **DIN 4708** – Centralne instalacje podgrzewania wody użytkowej
 - **EN 12975** – Słoneczne systemy grzewcze i ich elementy (kolektory)
- **DVGW**
 - Arkusz roboczy W 551 – Instalacje do podgrzewania i przesyłu wody użytkowej; środki techniczne zapobiegające rozwojowi bakterii z rodzaju legionella w nowych instalacjach; ...
 - Arkusz roboczy W 553 – Wymiarowanie układów cyrkulacji ...

W Polsce przestrzegać wymagań zawartych w Rozporządzeniu Ministra Infrastruktury z dnia 12 kwietnia 2002 r. w sprawie warunków technicznych jakim powinny odpowiadać budynki i ich usytuowanie (Dz.U. z 2002 r. Nr 75 Poz. 690 wraz z późniejszymi zmianami).

4 Transport



Na czas transportu można zdjąć płaszcz zewnętrzny (→ rys. 7, str. 68).
W trudniejszych warunkach podgrzewacz można transportować wraz z przykręconą do oporu listwą (bez palety) (→ rys. 6, str. 67).

- ▶ Przed rozpoczęciem transportu należy zabezpieczyć podgrzewacz pojemnościowy c.w.u. przed upadkiem.
- ▶ Transport podgrzewacza pojemnościowego c.w.u. (→ rys. 6, str. 67).

5 Montaż

- ▶ Sprawdzić, czy podgrzewacz nie jest uszkodzony i czy jest kompletny.



W zależności od sposobu opakowania płaszcz zewnętrzny może ulec pofałdowaniu. Fałdy te ustępują samoczynnie w ciągu 72 godzin po rozpakowaniu.

5.1 Pomieszczenie zainstalowania



WSKAZÓWKA: Uszkodzenie instalacji z powodu niewystarczającej nośności powierzchni ustawienia lub nieodpowiedniego podłoża!

- ▶ Zapewnić, aby powierzchnia ustawienia była równa i miała wystarczającą nośność.

Jeżeli występuje niebezpieczeństwo, że w miejscu ustawienia na podłożu będzie się zbierać woda:

- ▶ Ustawić podgrzewacz pojemnościowy c.w.u. na fundamencie.
- ▶ Zainstalować podgrzewacz pojemnościowy c.w.u. w pomieszczeniu suchym i zabezpieczonym przed mrozem.
- ▶ Przestrzegać minimalnej wysokości pomieszczenia (→ rys. 1 i rys. 2, str. 65) i minimalnych odstępów od ścian (→ rys. 10, str. 69) w pomieszczeniu zainstalowania.

5.2 Zainstalowanie podgrzewacza c.w.u.

- ▶ Ułożyć podgrzewacz pojemnościowy c.w.u. na miękkim podłożu (np. na kocu, → rys. 8, str. 68).
- ▶ Odkręcić paletę (→ rys. 8, str. 68).
- ▶ Wkręcić ponownie nóżki poziomujące (→ rys. 9, str. 68).
- ▶ Ustawić i wyosiować podgrzewacz pojemnościowy c.w.u. (→ rys. 9, str. 68).
- ▶ W razie potrzeby założyć na podgrzewacz zdjęty płaszcz zewnętrzny, po czym zasunąć zamek błyskawiczny (→ rys. 12, str. 69).
- ▶ Założyć taśmę lub nić teflonową (→ rys. 13, str. 69).

5.3 Podłączenie hydrauliczne



OSTRZEŻENIE: Niebezpieczeństwo pożaru wskutek prac lutowniczych i spawalniczych!

- ▶ Podczas lutowania i spawania należy stosować odpowiednie środki bezpieczeństwa, ponieważ izolacja termiczna jest łatwopalna (np. przykryć izolację termiczną).
- ▶ Po zakończeniu prac sprawdzić, czy obudowa podgrzewacza nie została naruszona.



OSTRZEŻENIE: Niebezpieczeństwo dla zdrowia z powodu zanieczyszczenia wody!
Prace montażowe przeprowadzone w sposób niehigieniczny powodują zanieczyszczenie, a nawet skażenie wody użytkowej.

- ▶ Podgrzewacz pojemnościowy c.w.u. należy zamontować i wyposażyć zgodnie z zasadami higieny określonymi w krajowych normach i wytycznych.



Jeśli płaszcz został zdjęty na czas transportu, należy założyć go ponownie przed podłączeniem do instalacji hydraulicznej (→ rys. 12, str. 69).

5.3.1 Podłączenie hydrauliczne podgrzewacza pojemnościowego c.w.u.

Przykład instalacji z wszystkimi zalecanymi zaworami i kurkami:

- WSTB 160, WSTB 200 i WSTB 300 C (→ rys. 14, str. 70)
- WSTB 200 S, WSTB 300 SC (→ rys. 15, str. 70)

Poz.	Opis
1	Wypływ ciepłej wody
2	Zasilanie c.o. podgrzewacza
3	Tuleja zanurzeniowa dla czujnika temperatury urządzenia grzewczego
4	Powrót c.o. z podgrzewacza
5	Zasilanie podgrzewacza z obiegu solarnego
6	Tuleja zanurzeniowa dla czujnika temperatury obiegu słonecznego
7	Powrót z podgrzewacza do obiegu solarnego
8	Dopływ wody zimnej

Tab. 6 Przykład instalacji

- ▶ Zastosować materiał instalacyjny odporny na temperatury do 110 °C (230 °F).
- ▶ Nie używać otwartych naczyń zbiorczych.
- ▶ W przypadku instalacji podgrzewania wody użytkowej z przewodami z tworzywa sztucznego stosować metalowe śrubunki przyłączeniowe.
- ▶ Przewód spustowy zwymiarować odpowiednio do przyłącza.
- ▶ W przypadku zastosowania zaworu zwrotnego w przewodzie dopływowym zimnej wody: pomiędzy zaworem zwrotnym a dopływem zimnej wody zamontować zawór bezpieczeństwa.
- ▶ Jeżeli ciśnienie statyczne instalacji jest wyższe niż 5 barów, zainstalować reduktor ciśnienia.



Podgrzewacz pojemnościowy można napełniać tylko wodą użytkową.

- ▶ Zamknąć wszystkie nieużywane przyłącza.
- ▶ Podczas napełniania otworzyć najwyżej położony zawór czerpalny (→ rys. 18, str. 71).

Ciśnienie próbne po stronie c.w.u. może wynosić maksymalnie 10 barów nadciśnienia.

- ▶ Przeprowadzić kontrolę szczelności (→ rys. 17 i rys. 18, str. 71).

5.3.2 Montaż zaworu bezpieczeństwa (nie wchodzi w zakres dostawy)

- ▶ Na przewodzie wody zimnej zamontować zawór bezpieczeństwa (\geq DN 20) dopuszczony do stosowania w przewodach wody użytkowej (→ rys. 14 i rys. 15, str. 70).
- ▶ Przestrzegać instrukcji montażu zaworu bezpieczeństwa.
- ▶ Przewód wyrzutowy zaworu bezpieczeństwa musi wchodzić do odpływu kanalizacyjnego w taki sposób, aby był widoczny i zabezpieczony przed zamarzaniem.
 - Średnica przewodu wyrzutowego musi odpowiadać co najmniej średnicy wylotu zaworu bezpieczeństwa.
 - Przewód wyrzutowy powinien posiadać zdolność wyrzucania strumienia przepływu o wartości nie mniejszej niż strumień przepływu w dopływie zimnej wody (→ tab. 5, str. 11).
- ▶ Przy zaworze bezpieczeństwa należy umieścić tabliczkę ostrzegawczą z napisem: "Nie zamykać przewodu wyrzutowego. Podczas ogrzewania, zależnie od warunków pracy, może być wyrzucana woda".

Jeżeli ciśnienie statyczne instalacji przekracza wartość 80 % ciśnienia zadziałania zaworu bezpieczeństwa:

- ▶ Przed zaworem bezpieczeństwa zamontować reduktor ciśnienia (→ rys. 14 i rys. 15, str. 70).

Ciśnienie w sieci (ciśnienie statyczne)	Ciśnienie zadziałania zaworu bezpieczeństwa	Reduktor ciśnienia	
		Na terenie UE	Poza UE
< 4,8 bar	\geq 6 bar	Niewymagane	Niewymagane
5 bar	6 bar	Maks. 4,8 bar	Maks. 4,8 bar
5 bar	\geq 8 bar	Niewymagane	Niewymagane
6 bar	\geq 8 bar	Maks. 5,0 bar	Niewymagane
7,8 bar	10 bar	Maks. 5,0 bar	Niewymagane

Tab. 7 Dobór odpowiedniego reduktora ciśnienia

5.4 Montaż czujnika temperatury ciepłej wody

W celu pomiaru i nadzorowania temperatury ciepłej wody w podgrzewaczu pojemnościowym c.w.u. w punkcie pomiarowym [4] zamontować czujnik temperatury ciepłej wody (→ rys. 5, str. 67).

- ▶ Zamontować czujnik temperatury ciepłej wody (→ rys. 16, str. 71). Należy zadbać o to, aby powierzchnia czujnika stykała się z powierzchnią tulei zanurzeniowej na całej długości.

6 Uruchomienie



WSKAZÓWKĄ: Uszkodzenie podgrzewacza przez nadciśnienie!
Nadciśnienie może spowodować powstawanie pęknięć naprężeniowych w powłoce emaliowej.

- ▶ Nie zamykać przewodu wyrzutowego zaworu bezpieczeństwa.

- ▶ Przed uruchomieniem dokładnie przepłukać przewody rurowe i podgrzewacz c.w.u. (→ rys. 18, str. 71).
- ▶ Wszystkie podzespoły i osprzęt uruchomić zgodnie ze wskazówkami producenta zawartymi w dokumentacji technicznej.

6.1 Pouczenie użytkownika



OSTRZEŻENIE: Niebezpieczeństwo oparzenia w punktach poboru ciepłej wody!
Podczas dezynfekcji termicznej oraz w przypadku ustawienia temperatury ciepłej wody powyżej 60 °C w punktach poboru ciepłej wody występuje niebezpieczeństwo oparzenia.

- ▶ Zwrócić uwagę użytkownikowi, aby odkręcał tylko wodę zmieszaną.

- ▶ Udzielić użytkownikowi informacji na temat zasady działania oraz obsługi instalacji i podgrzewacza pojemnościowego c.w.u., kładąc szczególny nacisk na kwestie związane z techniką bezpieczeństwa.
- ▶ Objaśnić sposób działania i sprawdzenia zaworu bezpieczeństwa.
- ▶ Wszystkie załączone dokumenty należy przekazać użytkownikowi.
- ▶ **Zalecenie dla użytkownika:** zawrzeć umowę na przeglądy i konserwację z firmą instalacyjną posiadającą stosowne uprawnienia. Wykonywać konserwacje podgrzewacza pojemnościowego c.w.u. zgodnie z podaną częstotliwością i co roku dokonywać przeglądów (→ tab. 8, str. 15).
- ▶ Zwrócić uwagę użytkownikowi na następujące punkty:
 - Podczas rozgrzewania na zaworze bezpieczeństwa może wypływać woda.
 - Przewód wyrzutowy zaworu bezpieczeństwa musi być stale otwarty.
 - Trzeba przestrzegać częstotliwości konserwacji (→ tab. 8, str. 15).
 - **Zalecenie w przypadku niebezpieczeństwa zamarznięcia i krótkotrwałej nieobecności użytkownika:** Pozostawić działającą instalację ogrzewczą i ustawić najniższą temperaturę wody.

7 Wyłączenie instalacji z ruchu

- ▶ Wyłączyć regulator temperatury na sterowniku.



OSTRZEŻENIE: Niebezpieczeństwo oparzenia gorącą wodą!

- ▶ Odczekać, aż podgrzewacz c.w.u. w wystarczającym stopniu ostygnie.

- ▶ Spuścić wodę z podgrzewacza pojemnościowego c.w.u. (→ rozdział 9.2.2, str. 15).
- ▶ Wyłączyć z ruchu wszystkie podzespoły i osprzęt instalacji zgodnie ze wskazówkami producenta zawartymi w dokumentacji technicznej.
- ▶ Zamknąć zawory odcinające (→ rys. 24, str. 73).
- ▶ Pozbawić ciśnienia wymiennik ciepła.
- ▶ Spuścić wodę z wymiennika ciepła i przedmuchać go (→ rys. 25, str. 73).
- ▶ Aby zapobiec powstawaniu korozji, osuszyć należy wewnątrz i pozostawić otwartą pokrywę otworu rewizyjnego (→ rys. 5 [11], str. 67).

W celu wysuszenia podgrzewacza pojemnościowego c.w.u. typu WSTB 160, WSTB 200 i WSTB 200 S:

- ▶ Wymontować anodę magnezową.

8 Ochrona środowiska/utylizacja

Ochrona środowiska jest podstawą działania firm należących do grupy Bosch.

Jakość produktów, ich ekonomiczność i ekologiczność są dla nas celami równorzędnymi. Ustawy i przepisy o ochronie środowiska są ściśle przestrzegane.

Do zagadnień ochrony środowiska dodajemy najlepsze rozwiązania techniczne i materiały z uwzględnieniem zagadnień ekonomicznych.

Opakowanie

Wszystkie opakowania są ekologiczne i można je ponownie wykorzystać.

Stare urządzenie

W starych urządzeniach występują surowce wtórne, które należy przekazać do przetworzenia.

Podzespoły łatwo się demontuje, a tworzywa sztuczne są oznakowane. W ten sposób różne podzespoły można posortować i przekazać do recyklingu lub utylizacji.

9 Konserwacja

- ▶ Przed rozpoczęciem każdej konserwacji odczekać, aż podgrzewacz ostygnie.
- ▶ Konserwację i czyszczenie należy wykonywać w podanych odstępach czasu.
- ▶ Niezwłocznie usunąć braki.
- ▶ Stosować tylko oryginalne części zamienne!

9.1 Częstotliwość konserwacji

Konserwację należy wykonywać w zależności od wielkości strumienia przepływu, temperatury roboczej i twardości wody (→ tab. 8).

Stosowanie chlorowanej wody użytkowej lub instalacji do zmiękczenia wody powoduje skrócenie przedziałów czasowych między konserwacjami.

Twardość wody w °dH	3... 8,4	8,5...14	> 14
Stężenie węglanu wapnia w mol/ m ³	0,6...1,5	1,6...2,5	> 2,5
Temperatury	Miesiące		
Przy normalnej przepustowości (< zawartość podgrzewacza/24 h)			
< 60 °C	24	21	15
60...70 °C	21	18	12
> 70 °C	15	12	6
Przy podwyższonej przepustowości (> zawartość podgrzewacza/24 h)			
< 60 °C	21	18	12
60...70 °C	18	15	9
> 70 °C	12	9	6

Tab. 8 Częstotliwość konserwacji w miesiącach

Informacji na temat jakości wody można zasięgnąć w miejscowym przedsiębiorstwie wodociągowym.

W zależności od składu wody uzasadnione są odchylenia od podanych wartości orientacyjnych.

9.2 Konserwacje

9.2.1 Sprawdzanie zaworu bezpieczeństwa

- ▶ Zawór bezpieczeństwa sprawdzać co roku.

9.2.2 Odkamienianie/czyszczenie podgrzewacza c.w.u.



Aby czyszczenie przyniosło lepsze efekty, przed wypłukaniem wodą rozgrzać wymiennik ciepła. Efekt szoku termicznego powoduje, że twarde skorupy (np. osady kamienia) lepiej się odpajają.

- ▶ Spuścić wodę z podgrzewacza pojemnościowego c.w.u. (→ rys. 23, str. 72).
- ▶ Odłączyć podgrzewacz pojemnościowy c.w.u. od instalacji wody użytkowej.
 - Zamknąć zawory odcinające (→ rys. 24, str. 73).
- ▶ W celu napowietrzenia otworzyć najwyżej położony zawór czerpalny.

W przypadku WSTB 160, WSTB 200 i WSTB 200 S:

- ▶ Wymontować anodę magnezową (→ rys. 27, str. 73).

W przypadku WSTB 300 C i WSTB 300 SC:

- ▶ Wymontować pokrywę otworu rewizyjnego (→ rys. 19, str. 71).
- ▶ Skontrolować wewnątrz podgrzewacza pojemnościowego c.w.u. pod kątem zanieczyszczeń (osadów kamienia).

▶ W przypadku wody o niskiej zawartości wapnia:

Sprawdzać regularnie zbiornik i usuwać z niego zanieczyszczenia.

-lub-

▶ W przypadku wody o wysokiej zawartości związków wapnia lub silnie zanieczyszczonej:

Stosownie do ilości gromadzącego się kamienia regularnie usuwać osady z podgrzewacza pojemnościowego c.w.u. metodą czyszczenia chemicznego (np. używając odpowiedniego środka rozpuszczającego kamień na bazie kwasu cytrynowego).

- ▶ Przepłukać podgrzewacz c.w.u. (→ rys. 20 i rys. 21, str. 72).
- ▶ Usunąć pozostałe zanieczyszczenia odkurzaczem do czyszczenia na mokro/sucho wyposażonego w rurę ssącą z tworzywa sztucznego.

W przypadku WSTB 160, WSTB 200 i WSTB 200 S:

- ▶ Ponownie uszczelnić anodę magnezową (→ rys. 29, str. 74).

W przypadku WSTB 300 C i WSTB 300 SC:

- ▶ Zamknąć otwór rewizyjny, używając nowej uszczelki (→ rys. 26, str. 73).
- ▶ Ponownie uruchomić podgrzewacz c.w.u. (→ rozdział 6, str. 14).

9.2.3 Kontrola anody magnezowej



Jeżeli anoda magnezowa nie będzie konserwowana w sposób profesjonalny, gwarancja na podgrzewacz pojemnościowy c.w.u. wygaśnie.

Anoda magnezowa jest anodą reakcyjną i zużywa się w trakcie eksploatacji podgrzewacza pojemnościowego c.w.u.



Nie dopuścić do zetknięcia się powierzchni anody magnezowej z olejem lub smarem.

- ▶ Anoda musi być czysta.

- ▶ Odciać dopływ wody zimnej.
- ▶ Pozbawić ciśnienia podgrzewacz c.w.u. (→ rys. 22, str. 72).
- ▶ Wymontować anodę magnezową i sprawdzić jej stan (→ rys. 27, str. 73 i rys. 28, str. 74).
- ▶ Jeśli średnica anody magnezowej wynosi < 15 mm, należy wymienić ją na nową.

Robert Bosch Sp. z o.o.
ul. Jutrzenki 105
02-231 Warszawa


Índice

1	Indicações gerais de segurança e esclarecimento	
	dos símbolos	17
1.1	Esclarecimento dos símbolos	17
1.2	Instruções gerais de segurança	17
2	Informações sobre o produto	17
2.1	Utilização correta	17
2.2	Material que se anexa	17
2.3	Descrição do produto	17
2.4	Placa do aparelho	18
2.5	Dados técnicos	18
2.6	Dados do produto relativa ao consumo de energia ...	19
3	Regulamentos	19
4	Transporte	19
5	Montagem	19
5.1	Local de instalação	19
5.2	Instalar o acumulador de água quente sanitária	19
5.3	Ligação hidráulica	19
5.3.1	Ligar hidráulicamente o acumulador de água quente sanitária	20
5.3.2	Montar válvula de segurança (no local de instalação)	20
5.4	Montar o sensor da temperatura da água quente	20
6	Arranque da instalação	21
6.1	Instruir o proprietário	21
7	Desactivação	21
8	Proteção do ambiente/reciclagem	21
9	Manutenção	22
9.1	Intervalos de manutenção	22
9.2	Manutenções	22
9.2.1	Verificar a válvula de segurança	22
9.2.2	Descalcificar/limpar o acumulador de água quente (A.Q.S.)	22
9.2.3	Verificar o ânodo de magnésio	22

1 Indicações gerais de segurança e esclarecimento dos símbolos

1.1 Esclarecimento dos símbolos


Indicações de aviso

	As indicações de aviso no texto são sinalizadas com um triângulo de aviso. Adicionalmente, as palavras de advertência indicam o tipo e a gravidade das consequências se as medidas de prevenção do perigo não forem respeitadas.
-----------------------------------------------------------------------------------	----------------------------------------------------------------------------------------------------------------------------------------------------------------------------------------------------------------------------------

As seguintes palavras identificativas estão definidas e podem ser utilizadas no presente documento:

- **INDICAÇÃO** significa que podem ocorrer danos materiais.
- **CUIDADO** significa que podem ocorrer ferimentos ligeiros e médios.
- **AVISO** significa que podem ocorrer ferimentos graves a mortais.
- **PERIGO** significa que podem ocorrer ferimentos graves a mortais.

Informações importantes

	As informações importantes sem perigo para pessoas ou bens são assinaladas com o símbolo ao lado.
-----------------------------------------------------------------------------------	---------------------------------------------------------------------------------------------------

Outros símbolos

Símbolo	Significado
▶	Passo operacional
→	Referência num outro ponto no documento
•	Enumeração/Item de uma lista
–	Enumeração/Item de uma lista (2.º nível)

Tab. 1

1.2 Instruções gerais de segurança

Informações gerais

Estas instruções de instalação e de manutenção destinam-se a técnicos especializados.

O desrespeito das indicações de segurança pode causar danos pessoais graves.

- ▶ Ler as indicações de segurança e seguir as instruções aí referidas.
- ▶ Cumprir as indicações nas instruções de instalação e de manutenção, de modo a garantir um funcionamento sem problemas.
- ▶ Montar e colocar em funcionamento o equipamento térmico e acessórios de acordo com as instruções de instalação correspondentes.
- ▶ Não utilizar vasos de expansão abertos.
- ▶ **Nunca fechar a válvula de segurança!**

2 Informações sobre o produto

2.1 Utilização correta

Os acumuladores de água quente sanitária destinam-se ao aquecimento e acumulação de água sanitária. Devem ter-se em consideração os regulamentos, directivas e normas nacionais em vigor para a água sanitária.

Utilizar o acumulador de A.Q.S. apenas em sistemas fechados.

Os acumuladores de água quente sanitária WSTB 200 S, WSTB 300 SC devem ser aquecidos através do circuito solar apenas com fluido solar.

Qualquer outro tipo de utilização é considerado incorrecto. Não é assumida qualquer responsabilidade por danos resultantes de uma utilização incorrecta.

Requisitos para a água sanitária	Unidade	
Dureza da água, mín.	ppm grain/US gallon °dH	36 2,1 2
Valor de pH, mín. – máx.		6,5 ... 9,5
Condutibilidade, mín. – máx.	µS/cm	130 ... 1500

Tab. 2 Requisitos para a água sanitária

2.2 Material que se anexa

- Acumulador de água quente sanitária (fixado numa palete)
- Instruções de instalação e de manutenção

2.3 Descrição do produto

Estas instruções de instalação e de manutenção são válidas para os seguintes tipos:

- Acumulador de água quente sanitária com **um** permutador de calor para ligação a um equipamento térmico: WSTB 160, WSTB 200, WSTB 300 C
- Acumulador solar com **dois** permutadores de calor: WSTB 200 S, WSTB 300 SC
O permutador de calor superior serve para ligação a um equipamento térmico (por ex. caldeira de aquecimento). O permutador de calor inferior serve para ligação a uma instalação solar.

Os dois tipos WSTB 300 C e WSTB 300 SC são equipados adicionalmente com uma abertura de verificação para manutenção e limpeza, no lado frontal.

Item	Descrição
1	Saída de água quente
2	Avanço do acumulador
3	Bainha de imersão para sensor da temperatura Gerador de calor
4	Ligação de circulação
5	Retorno do acumulador
6	Avanço solar
7	Bainha de imersão para sensor da temperatura Solar
8	Retorno solar
9	Entrada de água fria
10	Permutador de calor para aquecimento solar, tubo liso esmaltado
11	Abertura de verificação para manutenção e limpeza (apenas 300 l)
12	Permutador de calor para reaquecimento através de equipamento térmico, tubo liso esmaltado
13	Reservatório de acumulação, aço esmaltado
14	Ânodo de magnésio montado sem isolamento eléctrico
15	Revestimento, isolamento térmico de espuma rígida de poliuretano revestida a película na almofada de espuma macia (aprox. 50 mm)
16	Abertura de verificação para manutenção e limpeza (160...200 l)
17	Tampa de revestimento em PVC

Tab. 3 Descrição do produto (→ Fig. 5, página 67)

2.4 Placa do aparelho

A placa do aparelho encontra-se em cima na parte traseira do acumulador de A.Q.S. e contém as seguintes informações:

Item	Descrição	Item	Descrição
1	Tipo	12	Potência contínua
2	Número de série	13	Caudal de água de aquecimento para atingir a potência contínua
3	Capacidade útil (total)	14	Com volume fornecido a 40 °C aquecido através de adaptador eléctrico para aquecimento
4	Perdas térmicas em 24h	15	Pressão máxima de funcionamento Água sanitária
5	Volume aquecido através de adaptador eléctrico para aquecimento	16	Pressão de projecto máxima (água fria)
6	Ano de fabrico	17	Pressão máxima de funcionamento da água de aquecimento
7	Proteção contra a corrosão	18	Pressão de funcionamento máxima de serviço Solar
8	Temperatura máxima da água quente	19	Pressão máxima de funcionamento Água sanitária (apenas CH)
9	Temperatura máxima de avanço Água quente	20	Pressão de ensaio máxima Água sanitária (apenas CH)
10	Temperatura máx. de avanço da energia solar	21	Temperatura máxima da água quente com adaptador eléctrico para aquecimento
11	Potência da ligação eléctrica		

Tab. 4 Placa do aparelho

2.5 Dados técnicos

- Dimensões e dados técnicos (→ Fig. 1 e Fig. 2, página 65)
- Esquema da perda de pressão (→ Fig. 3 e Fig. 4, página 66)

	Unidade	WSTB 300				
		WSTB 160	WSTB 200	C	WSTB 200 S	WSTB 300 SC
Capacidade do acumulador						
Capacidade útil (total)	l	156	197	297	191	291
Capacidade útil (sem aquecimento solar)	l	–	–	–	94	135
Caudal útil de água quente ¹⁾ com temperatura de saída de água quente ²⁾ :						
45 °C	l	223	281	424	134	193
40 °C	l	260	328	495	157	225
Perdas térmicas ³⁾	kWh/24h	1,5	1,7	1,94	1,8	2
Caudal máximo Entrada de água fria	l/min	16	20	30	19	29
Temperatura máxima da água quente	°C	95	95	95	95	95
Pressão máxima de funcionamento Água sanitária	bar (sobrepessão)	10	10	10	10	10
Pressão de projecto máxima (água fria)	bar (sobrepessão)	7,8	7,8	7,8	7,8	7,8
Pressão máxima de ensaio Água quente	bar (sobrepessão)	10	10	10	10	10
Permutador de calor para reaquecimento através de equipamento térmico						
Número característico de potência N_L ⁴⁾	NL	2,2	3,8	8,4	0,8	1,5
Potência contínua (com 80 °C de temperatura de avanço, 45 °C temperatura de saída da água quente e 10 °C temperatura da água fria)	kW l/min	20,8 511	20,6 506	31,8 781	20 491	20,2 496
Tempo de aquecimento com potência nominal	min	37	47	51	26	36
Potência máxima de aquecimento ⁵⁾	kW	20,8	20,6	31,8	20	20,2
Temperatura máxima Água de aquecimento	°C	110	110	110	110	110
Pressão máxima de funcionamento da água de aquecimento	bar (sobrepessão)	10	10	10	10	10
Permutador de calor para aquecimento solar						
Temperatura máxima Solar	°C	–	–	–	110	110
Pressão de funcionamento máxima de serviço Solar	bar (sobrepessão)	–	–	–	10	10

Tab. 5 Características técnicas

- 1) Sem aquecimento solar ou recarregamento; temperatura ajustada do acumulador de 60 °C
- 2) Água misturada nos pontos de consumo (com temperatura de água fria de 10 °C)
- 3) Conforme a EN12897; as perdas causadas pela distribuição fora do acumulador de água quente sanitária não são consideradas
- 4) O indicador de desempenho $N_L = 1$ de acordo com a DIN 4708 para 3,5 pessoas, banheira normal e pia de cozinha. Temperaturas: acumulador 60 °C, temperatura de saída da água quente 45 °C e da água fria 10 °C. Medição com potência máx. de aquecimento. Em caso de redução da potência de aquecimento, o N_L diminui.
- 5) Em caso de geradores de calor com potência de aquecimento mais elevada, limitar ao valor indicado.

2.6 Dados do produto relativa ao consumo de energia

Os seguintes dados do produto correspondem aos requisitos definidos pela UE nas portarias n.º 811/2013, n.º 812/2013, n.º 813/2013 e n.º 814/2013 como suplemento da Diretiva 2010/30/UE.

Número de artigo	Tipo de produto	Volume do acumulador (V)	Perda de capacidade térmica (S)	Classe de eficiência energética de preparação de água quente
8718545270	WSTB 200 S	198,5 l	77,0 W	C
8718545276	WSTB 300 SC	292,0 l	80,0 W	C
8718545251	WSTB 160	156,9 l	48,0 W	B
8718545259	WSTB 200	198,5 l	55,0 W	B
8718545265	WSTB 300 C	300,0 l	70,0 W	B

3 Regulamentos

Ter em atenção as seguintes directivas e normas:

- Directivas locais
- **EnEG** (na Alemanha)
- **EnEV** (na Alemanha).

Instalação e equipamento de sistemas de aquecimento e de preparação de água quente:

- Normas **DIN e EN**
 - **DIN 4753-1** – Aquecedores de água ...; requisitos, etiquetagem, equipamento e verificação
 - **DIN 4753-3** – Aquecedores de água ...; Protecção anti-corrosiva do lado da água através da esmaltagem; requisitos e verificação (norma de produto)
 - **DIN 4753-6** – Sistemas de aquecimento de água ...; Protecção anti-corrosiva catódica para recipientes de aço esmaltado; requisitos e verificação (norma de produto)
 - **DIN 4753-8** – Aquecedores de água ... - Parte 8: Isolamento térmico de aquecedores de água com capacidade nominal de até 1000 l - Requisitos e verificação (norma de produto)
 - **DIN EN 12897** – Abastecimento de água - Determinação para ... Acumulador de água quente sanitária (norma de produto)
 - **DIN 1988** – Regulamentos técnicos para instalações de água sanitária
 - **DIN EN 1717** – Protecção da água sanitária contra impurezas...
 - **DIN EN 806** – Regulamentos técnicos para instalações de água sanitária
 - **DIN 4708** – Sistemas centrais de aquecimento de água
 - **EN 12975** – Instalações térmicas de energia solar e os seus componentes (colectores)
- **DVGW**
 - Folha de trabalho W 551 – Sistemas de aquecimento de água quente sanitária; medidas técnicas para a redução do crescimento da Legionela em sistemas novos; ...
 - Ficha de trabalho W 553 – Medição de sistemas de circulação ...

4 Transporte



A cobertura de revestimento pode ser retirada para o transporte (→ Fig. 7, página 68).
Em ambiente confinados, o acumulador pode ser transportado fixo a uma das ripas restantes (sem a paleta) (→ Fig. 6, página 67).

- ▶ Proteger o acumulador de água quente sanitária contra quedas antes do transporte.
- ▶ Transportar o acumulador de água quente sanitária (→ Fig. 6, página 67).

5 Montagem

- ▶ Verificar se o acumulador de água quente sanitária está completo e intacto.



Consoante a embalagem a cobertura de revestimento pode começar a formar rugas. As rugas diminuem 72 horas depois de desembalar.

5.1 Local de instalação



INDICAÇÃO: Danos no sistema devido a capacidade insuficiente da superfície de apoio ou devido a uma base inadequada!

- ▶ Assegurar que a superfície de apoio é plana e que possui uma capacidade suficiente.

Em caso de perigo de acumulação de água no pavimento do local de instalação:

- ▶ Colocar o acumulador de água quente sanitária sobre uma base.
- ▶ Instalar o acumulador de água quente sanitária em espaços interiores secos e protegidos contra a formação de gelo.
- ▶ Observar altura do tecto mínima (→ Fig. 1 e Fig. 2, página 65) e distâncias mínimas (→ Fig. 10, página 69) no local de instalação.

5.2 Instalar o acumulador de água quente sanitária


- ▶ Colocar o acumulador de água quente sanitária num apoio suave (por ex. num cobertor, → Fig. 8, página 68).
- ▶ Desaparafusar a paleta (→ Fig. 8, página 68).
- ▶ Voltar a aparafusar a base ajustável (→ Fig. 9, página 68).
- ▶ Inserir e alinhar o acumulador de água quente sanitária (→ Fig. 9, página 68).
- ▶ Se necessário, colocar a cobertura de revestimento retirada no acumulador e puxar o fecho de correr (→ Fig. 12, página 69).
- ▶ Colocar fita de Teflon ou fio de Teflon (→ Fig. 13, página 69).

5.3 Ligação hidráulica



AVISO: Perigo de incêndio devido a trabalhos de soldadura!


- ▶ No caso de trabalhos de soldadura, tomar as medidas de protecção necessárias, pois o isolamento térmico é inflamável (p. ex. cobrir o isolamento térmico).
- ▶ Verificar a integridade do revestimento do acumulador após os trabalhos.



AVISO: Risco para a saúde devido a água com impurezas!

Os trabalhos de montagem efectuados de forma não higiénica poluem a água sanitária.

- ▶ Instalar e equipar o acumulador de água quente sanitária de forma higiénica e de acordo com as normas e directivas específicas do país.



Se a cobertura de revestimento tiver sido retirada para o transporte, estas devem voltar a ser colocadas antes da ligação hidráulica (→ Fig. 12, página 69).

5.3.1 Ligar hidráulicamente o acumulador de água quente sanitária


Exemplo de sistema com todas as válvulas e válvulas de corte recomendadas:

- WSTB 160, WSTB 200 e WSTB 300 C (→ Fig. 14, página 70)
- WSTB 200 S, WSTB 300 SC (→ Fig. 15, página 70)

Item	Descrição
1	Saída de água quente
2	Avanço do acumulador
3	Bainha de imersão para sensor da temperatura Equipamento térmico
4	Retorno do acumulador
5	Avanço solar
6	Bainha de imersão para sensor da temperatura Solar
7	Retorno solar
8	Entrada de água fria

Tab. 6 Exemplo de instalação

- ▶ Utilizar material de instalação resistente a uma temperatura de até 110 °C (230 °F).
- ▶ Não utilizar vasos de expansão abertos.
- ▶ Em sistemas de aquecimento de água sanitária com tubagens em plástico, utilizar uniões roscadas de metal.
- ▶ Dimensionar a tubagem de drenagem de acordo com a ligação.
- ▶ No caso de utilização de uma válvula de retenção no tubo de fornecimento para a entrada de água da rede: instalar uma válvula de segurança entre a válvula de retenção e a entrada de água de rede.
- ▶ Quando a pressão estática do sistema é de mais de 5 bar instalar redutor da pressão.



O acumulador de água quente sanitária só deve ser abastecido com água sanitária.

- ▶ Fechar todas as ligações não utilizadas.
- ▶ Durante o enchimento utilizar a torneira que se encontre na posição mais alta (→ Fig. 18, página 71).

A pressão de ensaio só pode ter, no máximo, 10 bar (145 psi) de sobrepressão no lado de água quente.

- ▶ Efectuar verificação da estanqueidade (→ Fig. 17 e Fig. 18, página 71).

5.3.2 Montar válvula de segurança (no local de instalação)

- ▶ Instalar uma válvula de segurança aprovada para água sanitária (\geq DN 20) na tubagem de água fria (→ Fig. 14 e Fig. 15, página 70).
- ▶ Ter em atenção as instruções de instalação da válvula de segurança.
- ▶ A conduta de purga da válvula de segurança deve desembocar, de forma visível, na área com protecção anti-congelamento, através de um ponto de drenagem.

- A conduta de purga deve ter, no mínimo, o diâmetro de saída da válvula de segurança.
- A conduta de purga deve poder escoar, no mínimo, o fluxo volumétrico que é descarregado na entrada de água da rede (→ Tab. 5, página 18).
- ▶ Colocar uma placa de aviso na válvula de segurança com a seguinte inscrição: "Não fechar a conduta de purga. Durante o aquecimento, pode sair água por razões operacionais".

Quando a pressão estática da instalação 80 % exceder a pressão de accionamento da válvula de segurança:

- ▶ Colocar a montante um redutor da pressão (→ Fig. 14 e Fig. 15, página 70).

Pressão da rede (pressão estática)	Pressão de accionamento da válvula de segurança	Redutor da pressão	
		Na UE	Fora da UE
< 4,8 bar	\geq 6 bar	Não necessário	Não necessário
5 bar	6 bar	Máx. 4,8 bar	Máx. 4,8 bar
5 bar	\geq 8 bar	Não necessário	Não necessário
6 bar	\geq 8 bar	Máx. 5,0 bar	Não necessário
7,8 bar	10 bar	Máx. 5,0 bar	Não necessário

Tab. 7 Seleção de um redutor da pressão apropriado

5.4 Montar o sensor da temperatura da água quente

Para a medição e monitorização da temperatura da água quente sanitária no acumulador de água quente sanitária, montar no ponto de medição [4] a sonda da temperatura de água quente (→ Fig. 5, página 67).

- ▶ Montar o sensor da temperatura da água quente (→ Fig. 16, página 71). Certificar-se de que a superfície do sensor está em contacto com a superfície da bainha de imersão em todo o comprimento.

6 Arranque da instalação



INDICAÇÃO: Danos no acumulador devido a sobrepresão!

A sobrepresão pode provocar fissuras no esmalte.

- ▶ Não fechar a conduta de purga da válvula de segurança.

- ▶ Lavar bem os tubos e o acumulador de A.Q.S. antes da colocação em funcionamento (→ Fig. 18, página 71).
- ▶ Colocar todos os módulos e acessórios em funcionamento de acordo com as indicações do fabricante nos documentos técnicos.

6.1 Instruir o proprietário



AVISO: Perigo de queimadura nos pontos de consumo de água quente!

Durante a desinfecção térmica e quando a temperatura de água quente está ajustada acima de 60 °C existe perigo de queimaduras nos pontos de consumo de água quente.

- ▶ Informar o proprietário que apenas poderá utilizar água misturada.

- ▶ Explicar o modo de utilização e de manuseamento da instalação e do acumulador de água quente sanitária e chamar especialmente a atenção para os pontos de segurança técnica.
- ▶ Explicar o modo de funcionamento e de verificação da válvula de segurança.
- ▶ Entregar toda a documentação anexa ao proprietário.
- ▶ **Recomendação para o proprietário:** celebrar um contrato de manutenção e inspeção com uma empresa especializada e autorizada. Realizar a inspeção do acumulador de água quente sanitária de acordo com os intervalos de manutenção indicados (→ Tab. 8, página 22).
- ▶ Referir ao proprietário os pontos seguintes:
 - Durante o aquecimento, poderá sair água pela válvula de segurança.
 - A conduta de purga da válvula de segurança deve ser mantida sempre aberta.
 - Os intervalos de manutenção devem ser respeitados (→ Tab. 8, página 22)
 - **Recomendação em caso de perigo de formação de gelo e de ausência de curta duração do proprietário:** Deixar a instalação de aquecimento em funcionamento e colocar na temperatura de água mais baixa.

7 Desactivação

- ▶ Desligar o regulador da temperatura no aparelho de regulação.



AVISO: Queimaduras devido a água quente!

- ▶ Deixar o acumulador de água quente sanitária arrefecer suficientemente.

- ▶ Drenar o acumulador de água quente sanitária (→ capítulo 9.2.2, página 22).
- ▶ Colocar todos os módulos e acessórios da instalação fora de funcionamento de acordo com as indicações do fabricante nos documentos técnicos.
- ▶ Fechar as válvulas de corte (→ Fig. 24, página 73).
- ▶ Despressurizar os permutadores de calor.
- ▶ Drenar e purgar os permutadores de calor externos (→ Fig. 25, página 73).
- ▶ Para que não ocorra corrosão, secar bem o interior e deixar a tampa da abertura de verificação aberta (→ Fig. 5 [11], página 67).

Para secar o acumulador de água quente sanitária com as tipologias WSTB 160, WSTB 200 e WSTB 200 S:

- ▶ Remover o ânodo de magnésio.

8 Proteção do ambiente/reciclagem

Proteção do meio ambiente é um princípio empresarial do Grupo Bosch. Qualidade dos produtos, rentabilidade e proteção do meio ambiente são objetivos com igual importância. As leis e decretos relativos à proteção do meio ambiente são seguidas à risca.

Para a proteção do meio ambiente são empregados, sob considerações económicas, as mais avançadas técnicas e os melhores materiais.

Embalagem

No que diz respeito à embalagem, participamos dos sistemas de aproveitamento vigentes no país, para assegurar uma reciclagem otimizada. Todos os materiais de embalagem utilizados são compatíveis com o meio ambiente e reutilizáveis.

Aparelho obsoleto

Aparelhos obsoletos contém materiais que podem ser reutilizados. Os módulos podem ser facilmente separados e os plásticos são identificados. Desta maneira, poderão ser separados em diferentes grupos e posteriormente enviados a uma reciclagem ou eliminados.

9 Manutenção

- ▶ Antes de qualquer trabalho de manutenção, deixar o acumulador de água quente (A.Q.S.) arrefecer suficientemente.
- ▶ Efectuar a limpeza e a manutenção nos intervalos indicados.
- ▶ Eliminar de imediato as falhas.
- ▶ Utilizar apenas peças de substituição originais!

9.1 Intervalos de manutenção

A realização da manutenção está dependente da duração da utilização, da temperatura de funcionamento e da dureza da água (→ Tab. 8).

A utilização de água sanitária tratada com cloro ou instalações de amaciamento diminuem os intervalos de manutenção.

Dureza da água em °dH	3... 8,4	8,5...14	> 14
Concentração de carbonato de cálcio em mol/ m ³	0,6...1,5	1,6...2,5	> 2,5
Temperaturas	Meses		
Em caso de duração de utilização normal (< capacidade do acumulador/24 h)			
< 60 °C	24	21	15
60...70 °C	21	18	12
> 70 °C	15	12	6
Em caso de duração de utilização prolongada (> capacidade do acumulador/24 h)			
< 60 °C	21	18	12
60...70 °C	18	15	9
> 70 °C	12	9	6

Tab. 8 Intervalos de manutenção em meses

A qualidade da água pode ser consultada junto da empresa local de abastecimento de água.

Dependendo da composição da água, os valores efectivos podem divergir significativamente dos valores de referência indicados.

9.2 Manutenções

9.2.1 Verificar a válvula de segurança

- ▶ Verificar anualmente a válvula de segurança.

9.2.2 Descalcificar/limpar o acumulador de água quente (A.Q.S.)



Para aumentar a eficácia da limpeza, aquecer o permutador de calor antes da limpeza com jacto de pressão. Graças ao efeito de choque térmico, as incrustações (por ex., os depósitos de calcário) são removidos mais facilmente.

- ▶ Drenar o acumulador de água quente sanitária (→ Fig. 23, página 72).
- ▶ Desligar o acumulador de água quente sanitária no lado da rede da água sanitária.
 - Fechar as válvulas de corte (→ Fig. 24, página 73).
- ▶ Para efeitos de ventilação, abrir uma torneira que se encontre na posição mais alta.

Para WSTB 160, WSTB 200 e WSTB 200 S:

- ▶ Remover o ânodo de magnésio (→ Fig. 27, página 73).

Para WSTB 300 C e WSTB 300 SC:

- ▶ Desmontar a tampa de acesso (→ Fig. 19, página 71).
- ▶ Inspeccionar o interior do acumulador de água quente sanitária quanto a impurezas (depósitos de calcário).

▶ Em caso de água macia:

Verificar regularmente o recipiente e limpar eventuais impurezas.

-ou-

▶ Em caso de água com calcário ou com muita sujidade:

Descalcificar regularmente o acumulador de água quente sanitária de acordo com a quantidade de calcário acumulado através de uma limpeza química (por ex., com um fluido apropriado descalcificador à base de ácido cítrico).

- ▶ Lavar o acumulador de água quente sanitária com um jacto de água (→ Fig. 20 e Fig. 21, página 72).
- ▶ Retirar os resíduos com um aspirador a seco/a húmido com tubo de aspiração em plástico.

Para WSTB 160, WSTB 200 e WSTB 200 S:

- ▶ Vedar novamente o ânodo de magnésio (→ Fig. 29, página 74).

Para WSTB 300 C e WSTB 300 SC:

- ▶ Fechar a abertura de verificação com uma nova vedação (→ Fig. 26, página 73).
- ▶ Colocar novamente o acumulador de água quente sanitária em funcionamento (→ capítulo 6, página 21).

9.2.3 Verificar o ânodo de magnésio



Se o ânodo de magnésio não for submetido a uma manutenção correcta, a garantia do acumulador de água quente perde validade.

O ânodo de magnésio é um "ânodo de sacrifício", consumido pelo funcionamento do acumulador de água quente.



Não deixar que a superfície do ânodo de magnésio entre em contacto com óleo ou gordura.

- ▶ Ter em atenção a limpeza.

- ▶ Fechar a entrada de água fria.
- ▶ Retirar a pressão do acumulador de água quente (A.Q.S.) (→ Fig. 22, página 72).
- ▶ Remover e verificar o ânodo de magnésio (→ Fig. 27, página 73 e Fig. 28, página 74).
- ▶ Se o diâmetro for < 15 mm, substituir o ânodo de magnésio.


Cuprins

1	Explicarea simbolurilor și instrucțiuni generale de siguranță	24
1.1	Explicarea simbolurilor	24
1.2	Instrucțiuni generale de siguranță	24
2	Date despre produs	24
2.1	Utilizarea conformă cu destinația	24
2.2	Pachet de livrare	24
2.3	Descrierea produsului	24
2.4	Plăcuță de identificare	25
2.5	Date tehnice	25
2.6	Date de produs privind consumul de energie	26
3	Prescripții	26
4	Transport	26
5	Montarea	26
5.1	Încăperea de amplasare	26
5.2	Amplasarea boilerului	26
5.3	Branșament hidraulic	26
5.3.1	Branșamentul hidraulic al boilerului	27
5.3.2	Montarea unei supape de siguranță (la fața locului)	27
5.4	Montarea senzorului de temperatură pentru apa caldă	27
6	Punerea în funcțiune	28
6.1	Informarea administratorului	28
7	Scoaterea din funcțiune	28
8	Protecția mediului/Reciclare	28
9	Întreținere	29
9.1	Intervale de întreținere	29
9.2	Lucrări de întreținere	29
9.2.1	Verificarea supapei de siguranță	29
9.2.2	Decalcifierea/curățarea boilerului	29
9.2.3	Verificarea anodului de magneziu	29

1 Explicarea simbolurilor și instrucțiuni generale de siguranță

1.1 Explicarea simbolurilor


Indicații de avertizare

	Indicațiile de avertizare din text sunt marcate printr-un triunghi de avertizare. Suplimentar, există cuvinte de semnalare, care indică tipul și gravitatea consecințelor care pot apărea dacă nu se respectă măsurile pentru evitarea pericolului.
-----------------------------------------------------------------------------------	--------------------------------------------------------------------------------------------------------------------------------------------------------------------------------------------------------------------------------------------------------

Următoarele cuvinte de semnalare sunt definite și pot fi întâlnite în prezentul document:

- **ATENȚIE** înseamnă că pot rezulta daune materiale.
- **PRECAUȚIE** înseamnă că pot rezulta daune corporale ușoare până la daune corporale grave.
- **AVERTIZARE** înseamnă că pot rezulta daune personale grave până la daune care pun în pericol viața.
- **PERICOL** înseamnă că pot rezulta daune personale grave până la daune care pun în pericol viața.

Informații importante

	Informațiile importante care nu presupun un pericol pentru persoane sau bunuri sunt marcate cu simbolul alăturat.
-----------------------------------------------------------------------------------	-------------------------------------------------------------------------------------------------------------------

Alte simboluri

Simbol	Semnificație
▶	Etapă operațională
→	Referință încrucișată la alte fragmente în document
•	Enumerare/listă de intrări
–	Enumerare/listă de intrări (al 2-lea nivel)

Tab. 1

1.2 Instrucțiuni generale de siguranță

Generalități

Prezentele instrucțiuni de instalare și de întreținere se adresează specialistului.

Nerespectarea instrucțiunilor de siguranță poate avea drept consecință vătămări corporale grave.

- ▶ Citiți instrucțiunile de siguranță și respectați indicațiile.
- ▶ Pentru a garanta o funcționare ireproșabilă, respectați indicațiile cuprinse în instrucțiunile de instalare și întreținere.
- ▶ Montați și puneți în funcțiune cazanul și accesoriile conform instrucțiunilor de instalare aferente.
- ▶ Nu utilizați vase de expansiune deschise.
- ▶ **Nu închideți în niciun caz supapa de siguranță!**

2 Date despre produs

2.1 Utilizarea conformă cu destinația

Boilerele sunt proiectate pentru încălzirea și înmagazinarea apei potabile. Respectați dispozițiile, normele și orientările naționale aplicabile privind apa potabilă.

Folosiți boilerul numai în sisteme închise.

Boilerele WSTB 200 S, WSTB 300 SC trebuie încălzite prin intermediul circuitului solar exclusiv cu fluid solar.

O altă utilizare nu este conformă cu destinația. Daunele rezultate în urma utilizării neconforme cu destinația nu sunt acoperite de garanție.

Cerințe cu privire la apa potabilă	Unitate	
Duritatea apei, min.	ppm grain/US gallon °dH	36 2,1 2
Valoarea pH-ului, min. – max.		6,5 ... 9,5
Conductibilitate, min. – max.	μS/cm	130 ... 1500

Tab. 2 Cerințe cu privire la apa potabilă

2.2 Pachet de livrare

- Boiler (fixat pe palet)
- Instrucțiuni de instalare și de întreținere

2.3 Descrierea produsului

Prezentele instrucțiuni de instalare și întreținere sunt valabile pentru următoarele tipuri:

- Boiler cu **un** schimbător de căldură pentru racordarea la un generator termic: WSTB 160, WSTB 200, WSTB 300 C
- Boiler solar cu **două** schimbătoare de căldură: WSTB 200 S, WSTB 300 SC
Schimbătorul de căldură superior va fi racordat la un generator termic (de exemplu, cazan). Schimbătorul de căldură inferior va fi racordat la o instalație solară.

Cele două tipuri WSTB 300 C și WSTB 300 SC sunt dotate suplimentar pe latura frontală cu o gură de verificare pentru lucrări de întreținere și curățare.

Poz.	Descriere
1	leșire apă caldă
2	Tur boiler
3	Teacă de imersie pentru senzorul de temperatură al generatorului termic
4	Branșament de circulație
5	Retur boiler
6	Tur solar
7	Teacă de imersie pentru senzorul de temperatură al sistemului solar
8	Retur solar
9	Intrare apă rece
10	Schimbător de căldură pentru sistemul de încălzire solară, țevă netedă emailată
11	Gură de verificare pentru lucrări de întreținere și curățare (numai 300 l)
12	Schimbător de căldură pentru încălzirea ulterioară prin intermediul generatorului termic, țevă netedă emailată
13	Rezervorul boilerului, oțel emailat
14	Anod de magneziu montat fără izolație electrică
15	Manta, izolație termică din spumă PU dură cu manta de folie pe suport de spumă moale (aprox. 50 mm)
16	Gură de verificare pentru lucrări de întreținere și curățare (160...200 l)
17	Capac din PVC al mantalei

Tab. 3 Descrierea produsului (→ fig. 5, pagina 67)

2.4 Plăcuță de identificare

Plăcuța de identificare se află pe partea din spate a boilerului și cuprinde următoarele informații:

Poz.	Descriere	Poz.	Descriere
1	Tip	12	Putere continuă
2	Nr. serie	13	Debitul volumic al agentului termic pentru atingerea puterii continue
3	Volum util (total)	14	Cantitate de prelevare la 40 °C, încălzită prin rezistență termică electrică
4	Consum de energie termică în regim de stand-by	15	Presiunea de lucru maximă pentru apa potabilă
5	Cantitate încălzită prin rezistență termică electrică	16	Presiune de calcul maximă (apă rece)
6	Anul fabricației	17	Presiune de lucru maximă apă caldă
7	Protecție împotriva coroziunii	18	Presiune de lucru maximă solar
8	Temperatura maximă a apei calde	19	Presiunea de lucru maximă pentru apa potabilă (numai CH)
9	Temperatură maximă a turului de agent termic	20	Presiune de probă maximă pentru apa potabilă (numai CH)
10	Temperatura maximă a turului – solar	21	Temperatura maximă a apei calde la rezistență termică electrică
11	Putere de conectare electrică		

Tab. 4 Plăcuță de identificare

2.5 Date tehnice

- Dimensiuni și date tehnice (→ fig. 1 și fig. 2, pagina 65)
- Diagrame privind pierderea de presiune (→ fig. 3 și fig. 4, pagina 66)

	Unitate	WSTB 160	WSTB 200	WSTB 300 C	WSTB 200 S	WSTB 300 SC
Volum boiler						
Volum util (total)	l	156	197	297	191	291
Volum util (fără sistem de încălzire solar)	l	-	-	-	94	135
Cantitatea utilă de apă caldă ¹⁾ la temperatura apei calde la ieșire ²⁾ :						
45 °C	l	223	281	424	134	193
40 °C	l	260	328	495	157	225
Consum de energie termică în regim de stand-by ³⁾	kWh/24h	1,5	1,7	1,94	1,8	2
Debit maxim la intrarea pentru apă rece	l/min	16	20	30	19	29
Temperatura maximă a apei calde	°C	95	95	95	95	95
Presiunea de lucru maximă pentru apa potabilă	bar peste presiunea atmosferică	10	10	10	10	10
Presiune de calcul maximă (apă rece)	bar peste presiunea atmosferică	7,8	7,8	7,8	7,8	7,8
Presiune de probă maximă pentru apa caldă	bar peste presiunea atmosferică	10	10	10	10	10
Schimbător de căldură pentru încălzirea ulterioară prin intermediul generatorului termic						
Indice de putere N_L ⁴⁾	NL	2,2	3,8	8,4	0,8	1,5
Putere continuă (la o temperatură a turului de 80 °C, temperatură de ieșire a apei calde de 45 °C și o temperatură a apei reci de 10 °C)	kW l/min	20,8 511	20,6 506	31,8 781	20 491	20,2 496
Timp de încălzire la putere nominală	min	37	47	51	26	36
Putere maximă de încălzire ⁵⁾	kW	20,8	20,6	31,8	20	20,2
Temperatura maximă a agentului termic	°C	110	110	110	110	110
Presiune de lucru maximă apă caldă	bar peste presiunea atmosferică	10	10	10	10	10
Schimbător de căldură pentru sistemul de încălzire solară						
Temperatura maximă solar	°C				110	110
Presiune de lucru maximă solar	bar peste presiunea atmosferică				10	10

Tab. 5 Date tehnice

1) Fără sistem de încălzire solară sau încălzire ulterioară; temperatura setată a boilerului 60 °C

2) Apă mixtă la punctul de prelevare (la o temperatură a apei reci de 10 °C)

3) Conform EN12897; pierderile de distribuție din afara boilerului nu sunt luate în considerare

4) Indicele de putere $N_L = 1$ conform DIN 4708 pentru 3,5 persoane, cadă normală și chiuvetă în bucătărie. Temperaturi: boiler 60 °C, temperatura de ieșire a apei calde 45 °C și apă rece 10 °C. Măsurare cu putere de încălzire max. La reducerea puterii de încălzire, N_L devine mai mic.

5) În cazul generatoarelor termice cu putere de încălzire mai mare, limitați la valoarea indicată.

2.6 Date de produs privind consumul de energie

Următoarele date despre produs corespund cerințelor Reglementărilor UE 811/2013 și 812/2013 pentru completarea Directivei 2010/30/UE.

Număr articol	Tip de produs	Volume boiler (V)	Pierdere de conținut de căldură (S)	Clasă de eficiență energetică pentru pregătirea apei calde
8718545270	WSTB 200 S	198,5 l	77,0 W	C
8718545276	WSTB 300 SC	292,0 l	80,0 W	C
8718545251	WSTB 160	156,9 l	48,0 W	B
8718545259	WSTB 200	198,5 l	55,0 W	B
8718545265	WSTB 300 C	300,0 l	70,0 W	B

3 Prescripții

Respectați următoarele directive și standarde:

- Prevederile locale
- **EnEG** (în Germania)
- **EnEV** (în Germania).

Instalarea și echiparea instalațiilor de încălzire și de preparare a apei calde:

- Standarde **DIN** și **EN**
 - **DIN 4753-1** – Încălzitor de apă ...; cerințe, marcaj, dotare și verificare
 - **DIN 4753-3** – Încălzitor de apă ...; protecție împotriva coroziunii pe partea de apă datorită emailării; cerințe și verificare (standard produs)
 - **DIN 4753-6** – Instalații de încălzire a apei ...; protecție catodică împotriva coroziunii pentru recipiente din oțel emailate; cerințe și verificare (standard produs)
 - **DIN 4753-8** – Încălzitor de apă ... - partea 8: Izolarea termică a boilerelor cu un volum nominal de până la 1000 l – cerințe și verificare (standard produs)
 - **DIN EN 12897** – Alimentarea cu apă – dispoziție pentru ... încălzitor de apă cu acumulator (standard privind produsul)
 - **DIN 1988** – : Reglementări tehnice pentru instalațiile de apă potabilă
 - **DIN EN 1717** – Protejarea apei potabile împotriva poluării ...
 - **DIN EN 806** – Reguli tehnice pentru instalații de apă potabilă
 - **DIN 4708** – Instalații centrale pentru încălzirea apei
 - **EN 12975** – Instalații termice solare și părțile lor constructive (panouri)
- **DVGW**
 - Foaie de lucru W 551 – Instalații de încălzire a apei potabile și de alimentare cu apă; măsuri tehnice pentru reducerea proliferării bacteriei legionella în instalațiile noi; ...
 - Foaie de lucru W 553 – Dimensiunea sistemelor de circulație ...

4 Transport



Pentru transport puteți îndepărta mantaua (→ fig. 7, pagina 68).
În cazul spațiilor înguste, puteți transporta boilerul cu suportul de lemn fixat (fără palet) (→ fig. 6, pagina 67).

- ▶ Anterior transportului, asigurați boilerul împotriva căderii.
- ▶ Transportați boilerul (→ fig. 6, pagina 67).

5 Montarea

- ▶ Verificați integritatea și caracterul complet al boilerului.



În urma ambalării se pot produce cute în manta. Cutele dispar de la sine în decursul a 72 de ore de la despachetare.

5.1 Încăperea de amplasare



ATENȚIE: Daune ale instalației ca urmare a capacității portante insuficiente a suprafeței de amplasare sau a unui substrat necorespunzător!

- ▶ Asigurați-vă că suprafața de amplasare este plană și dispune de o capacitate portantă suficientă.

Dacă există pericolul acumulării de apă pe pardoseala din camera de amplasare:

- ▶ amplasați boilerul pe un soclu.
- ▶ Amplasați boilerul în spații interioare uscate și ferite de îngheț.
- ▶ Țineți cont de înălțimea minimă a încăperii (→ fig. 1 și fig. 2, pagina 65) și de distanțele minime față de perete (→ fig. 10, pagina 69) în încăperea de amplasare.

5.2 Amplasarea boilerului

- ▶ Așezați boilerul pe o suprafață moale (de exemplu o pătură, → fig. 8, pagina 68).
- ▶ Demontați paletul (→ fig. 8, pagina 68).
- ▶ Înșurubați picioarele (→ fig. 9, pagina 68).
- ▶ Amplasați boilerul și aliniați-l (→ fig. 9, pagina 68).
- ▶ În caz de necesitate, așezați mantaua înlăturată în jurul boilerului și închideți fermoarul (→ fig. 12, pagina 69).
- ▶ Fixați banda de teflon sau firul de teflon (→ fig. 13, pagina 69).

5.3 Branșament hidraulic



AVERTIZARE: Pericol de incendiu în timpul lucrărilor de lipire și de sudură!

- ▶ În cazul lucrărilor de lipire și de sudură luați măsuri de protecție adecvate, deoarece izolația termică este inflamabilă (de exemplu, acoperiți izolația termică).
- ▶ După finalizarea lucrărilor, verificați mantaua boilerului pentru a vedea dacă este intactă.



AVERTIZARE: Pericol pentru sănătate cauzat de apă contaminată!

Dacă lucrările de montaj sunt efectuate în condiții insalubre, apa potabilă va fi contaminată.

- ▶ Instalați și echipați boilerul în condiții igienice în conformitate cu normele și directivele specifice țării.



Dacă mantaua a fost înlăturată pentru transport, trebuie aşezată la loc anterior realizării bransamentului hidraulic (→ fig. 12, pagina 69).

5.3.1 Bransamentul hidraulic al boilerului

Exemplu de instalație cu toate supapele și robinetele recomandate:

- WSTB 160, 200 și WSTB 300 C (→ fig. 14, pagina 70)
- WSTB 200 S, WSTB 300 SC (→ fig. 15, pagina 70)

Poz.	Descriere
1	Ieșire apă caldă
2	Tur boiler
3	Teacă de imersie pentru senzorul de temperatură al generatorului termic
4	Retur boiler
5	Tur solar
6	Teacă de imersie pentru senzorul de temperatură al sistemului solar
7	Retur solar
8	Intrare apă rece

Tab. 6 Exemplu de instalații

- ▶ Utilizați materiale de instalație rezistente la o temperatură de până la 110 °C (230 °F).
- ▶ Nu utilizați vase de expansiune deschise.
- ▶ În cazul instalațiilor de încălzire a apei potabile cu conducte din material plastic se impune utilizarea racordurilor metalice cu filet.
- ▶ Dimensionați conducta de golire în funcție de racord.
- ▶ Dacă utilizați o supapă de reflux în conducta de alimentare spre intrarea pentru apa rece: montați o supapă de siguranță între supapa de reflux și intrarea pentru apa rece.
- ▶ Dacă presiunea statică a instalației depășește 5 bar, montați un reductor de presiune.



Boilerul trebuie alimentat exclusiv cu apă potabilă.

- ▶ Închideți toate racordurile neutilizate.
- ▶ În timpul umplerii deschideți robinetul aflat în cel mai înalt punct (→ fig. 18, pagina 71).

Presiunea de probă poate măsura pe partea de apă caldă maximum 10 bari (145 psi) peste presiunea atmosferică.

- ▶ Efectuați verificarea etanșeității (→ fig. 18, pagina 71).

5.3.2 Montarea unei supape de siguranță (la fața locului)

- ▶ Montați în conducta pentru apă rece o supapă de siguranță aprobată (\geq DN 20) pentru apa potabilă (→ fig. 14 și fig. 15, pagina 70).
- ▶ Țineți cont de instrucțiunile de instalare ale supapei de siguranță.
- ▶ Capătul conductei de evacuare aferente supapei de siguranță trebuie să se afle într-o zonă protejată împotriva înghețului, ușor de observat, deasupra unui punct de evacuare a apei.
 - Dimensiunile conductei de evacuare trebuie să corespundă cel puțin secțiunii transversale de ieșire a supapei de siguranță.
 - La conducta de evacuare trebuie să fie posibilă evacuarea cel puțin a debitului volumic care există la intrarea pentru apă rece (→ tab. 5, pagina 25).
- ▶ Fixați pe supapa de siguranță plăcuța indicatoare care prezintă următoarea etichetă: "Nu închideți conducta de evacuare. În timpul încălzirii este posibil să se scurgă apă."

Dacă presiunea statică a instalației depășește 80 % din presiunea de declanșare a supapei de siguranță:

- ▶ Montați în amonte un reductor de presiune (→ fig. 14 și fig. 15, pagina 70).

Presiune de rețea (presiune statică)	Presiunea de declanșare a supapei de siguranță	Reductor de presiune	
		În UE	În afara UE
< 4,8 bar	\geq 6 bar	Nu este necesar	Nu este necesar
5 bar	6 bar	Max. 4,8 bar	Max. 4,8 bar
5 bar	\geq 8 bar	Nu este necesar	Nu este necesar
6 bar	\geq 8 bar	Max. 5,0 bar	Nu este necesar
7,8 bar	10 bar	Max. 5,0 bar	Nu este necesar

Tab. 7 Alegerea unui reductor de presiune adecvat

5.4 Montarea senzorului de temperatură pentru apa caldă

Pentru măsurarea și monitorizarea temperaturii apei calde la boiler montați senzorul de temperatură pentru apa caldă la punctul de măsurare [4] (→ fig. 5, pagina 67).

- ▶ Montați senzorul de temperatură pentru apa caldă (→ fig. 16, pagina 71). Asigurați-vă că suprafața senzorului intră pe toată lungimea acestuia în contact cu suprafața tecii de imersie.

6 Punerea în funcțiune



ATENȚIE: Daune ale boilerului cauzate de suprapresiune!

Suprapresiunea poate produce fisuri în email.

- ▶ Nu închideți conducta de evacuare a supapei de siguranță.

- ▶ Anterior punerii în funcțiune, clătiți foarte bine conductele și boilerul (→ fig. 18, pagina 71).
- ▶ Toate grupurile constructive și accesoriile trebuie puse în funcțiune conform indicațiilor producătorului incluse în documentația tehnică.

6.1 Informarea administratorului



AVERTIZARE: Pericol de opărire la nivelul punctelor de prelevare a apei calde!

În timpul dezinfecției termice și când temperatura apei calde este reglată la peste 60 °C, există pericol de opărire la nivelul punctelor de prelevare a apei calde.

- ▶ Informați administratorul că trebuie să deschidă întotdeauna ambele robinete pentru a obține apă mixtă.

- ▶ Explicați modul de funcționare și de manipulare a instalației și a boilerului și atrageți atenția în mod special asupra punctelor privind securitatea.
- ▶ Explicați modul de funcționare și de verificare a supapei de siguranță.
- ▶ Remiteți utilizatorului documentele anexate.
- ▶ **Recomandare pentru utilizator:** încheiați un contract de întreținere și verificare tehnică cu o firmă de specialitate autorizată. Realizați lucrările de întreținere la nivelul boilerului conform intervalelor de întreținere prescrise și verificați-l anual (→ tab. 8, pagina 29).
- ▶ Informați operatorul cu privire la următoarele puncte:
 - Pe parcursul încălzirii se poate scurge apă la nivelul supapei de siguranță a boilerului.
 - Conducta de evacuare a supapei de siguranță trebuie să rămână în permanență deschisă.
 - Trebuie să respectați intervalele de întreținere (→ tab. 8, pagina 29)
 - **Recomandare în caz de pericol de îngheț și al lipsei temporare a operatorului:** Lăsați instalația de încălzire în funcțiune și reglați cea mai scăzută temperatură a apei.

7 Scoaterea din funcțiune

- ▶ Deconectați termostatul la nivelul automatizării.



AVERTIZARE: Opărire cu apă fierbinte!

- ▶ Lăsați boilerul să se răcească suficient de mult.

- ▶ Goliți boilerul (→ cap. 9.2.2, pagina 29).
- ▶ Toate grupurile constructive și accesoriile instalației trebuie scoase din funcțiune conform indicațiilor producătorului incluse în documentația tehnică.
- ▶ Închideți robinetele de închidere (→ fig. 24, pagina 73).
- ▶ Eliminați presiunea din schimbătorul de căldură.
- ▶ Goliți și suflați schimbătorul de căldură (→ fig. 25, pagina 73).
- ▶ Pentru a evita apariția coroziunii, uscați bine spațiul interior și lăsați deschis capacul gurii de verificare (→ fig. 5 [11], pagina 67).

Pentru a usca boilerului de tip WSTB 160, 200 și WSTB 200 S:

- ▶ Demontați anodul de magneziu.

8 Protecția mediului/Reciclare

Protecția mediului reprezintă pentru Grupul Bosch o prioritate.

Calitatea produselor, eficiența și protecția mediului: toate acestea sunt pentru noi obiective la fel de importante. Sunt respectate cu strictețe legile și prevederile referitoare la protecția mediului.

Folosim pentru protecția mediului cele mai bune tehnici și materiale, luând totodată în considerare și punctele de vedere economice.

Ambalajul

În ceea ce privește ambalajul participăm la sistemele de reciclare specifice țării, fapt ce asigură o reciclare optimă.

Toate materialele de ambalare folosite sunt ecologice și reciclabile.

Aparat scos din uz

Aparatele uzate conțin materiale reciclabile, care pot fi revalorificate. Părțile componente se pot separa ușor, iar materialul plastic este marcat. Astfel, diferitele părți componente pot fi sortate și trimise spre reciclare respectiv distrugere.

9 Întreținere

- ▶ Lăsați boilerul să se răcească anterior oricăror lucrări de întreținere.
- ▶ Lucrările de curățare și de întreținere trebuie efectuate la intervalele indicate.
- ▶ Remediați imediat deficiențele.
- ▶ Folosiți numai piese de schimb originale!

9.1 Intervale de întreținere

Lucrările de întreținere trebuie realizate în funcție de debit, temperatura de funcționare și duritatea apei (→ tab. 8).

Dacă utilizați apă potabilă cu clor sau echipament de dedurizare, intervalele de întreținere devin mai scurte.

Duritatea apei în °dH	3... 8,4	8,5...14	> 14
Concentrația de carbonat de calciu în mol/ m ³	0,6...1,5	1,6...2,5	> 2,5
Temperaturi	Luni		
La debit normal (< volumul boilerului/24 h)			
< 60 °C	24	21	15
60...70 °C	21	18	12
> 70 °C	15	12	6
La debit mărit (> volumul boilerului/24 h)			
< 60 °C	21	18	12
60...70 °C	18	15	9
> 70 °C	12	9	6

Tab. 8 Intervale de întreținere exprimate în luni

Consultați furnizorul de apă local cu privire la calitatea apei.

O abatere de la valorile orientative menționate poate fi utilă în funcție de compoziția apei.

9.2 Lucrări de întreținere

9.2.1 Verificarea supapei de siguranță

- ▶ Verificați anual supapa de siguranță.

9.2.2 Decalcifierea/curățarea boilerului



Pentru a spori eficiența curățării, încălziți boilerul anterior stropirii. Prin efectul șocului termic, crustele (de exemplu, depunerile de calcar) se desprind mai ușor.

- ▶ Goliți boilerul (→ fig. 23, pagina 72).
- ▶ Întrerupeți alimentarea cu apă potabilă a boilerului:
 - Închideți robinetele de închidere (→ fig. 24, pagina 73).
- ▶ Pentru aerisire deschideți robinetul de golire amplasat mai sus.

Pentru WSTB 160,200 și WSTB 200 S:

- ▶ Demontați anodul de magneziu (→ fig. 27, pagina 73).

Pentru WSTB 300 C și WSTB 300 SC:

- ▶ Demontați flanșa (→ fig. 19, pagina 71).
- ▶ Examinați spațiul interior al boilerului cu privire la murdărie (depuneri de calcar).
- ▶ **În cazul apei cu conținut redus de calcar:**
Verificați periodic rezervorul și eliminați impuritățile.

-sau-

- ▶ **În cazul apei cu conținut ridicat de calcar sau cu un grad mare de impurități:**

Decalcificați periodic boilerul în funcție de cantitatea de calcar existentă, și anume prin curățare chimică (de exemplu, cu un decalcifiant pe bază de acid citric).

- ▶ Stropiți boilerul (→ fig. 20, pagina 72).

- ▶ Îndepărtați reziduurile cu ajutorul unui aspirator umed/uscat cu țevă de aspirație din plastic.

Pentru WSTB 160,200 și WSTB 200 S:

- ▶ Etașați din nou anodul de magneziu (→ fig. 29, pagina 74).

Pentru WSTB 300 C și WSTB 300 SC:

- ▶ Închideți gura de verificare cu o garnitură nouă.
- ▶ Repuneți în funcțiune boilerul (→ cap. 6, pagina 28).

9.2.3 Verificarea anodului de magneziu



Dacă lucrările de întreținere asupra anodului de magneziu nu sunt realizate în mod corespunzător, se pierde dreptul la garanție pentru boiler.

Anodul de magneziu este un anod sacrificat, deoarece se consumă în timpul funcționării boilerului.



Nu aplicați ulei sau grăsime pe suprafața anodului de magneziu.

- ▶ Asigurați-vă că nu există impurități.

- ▶ Închideți intrarea pentru apă rece.
- ▶ Eliminați presiunea din boiler (→ fig. 22, pagina 72).
- ▶ Demontați și verificați anodul de magneziu (→ fig. 27, pagina 73 și fig. 28, pagina 74).
- ▶ Dacă diametrul < 15 mm, înlocuiți anodul de magneziu.


Содержание

1	Пояснения условных обозначений и общие правила техники безопасности	31
1.1	Пояснения условных обозначений	31
1.2	Общие правила техники безопасности	31
2	Информация об изделии	31
2.1	Применение по назначению	31
2.2	Комплект поставки	31
2.3	Описание оборудования	31
2.4	Заводская табличка	32
2.5	Технические данные	32
2.6	Параметры потребления энергии	33
3	Предписания	33
4	Транспортировка	33
5	Монтаж	33
5.1	Помещение для установки котла	33
5.2	Установка бака-водонагревателя	33
5.3	Гидравлические подключения	33
5.3.1	Гидравлическое подключение бака-водонагревателя	34
5.3.2	Установка предохранительного клапана	34
5.4	Установка датчика температуры горячей воды	34
6	Ввод в эксплуатацию	35
6.1	Инструктаж обслуживающего персонала	35
7	Вывод из эксплуатации	35
8	Охрана окружающей среды/утилизация	35
9	Техническое обслуживание	36
9.1	Периодичность проведения технического обслуживания	36
9.2	Техническое обслуживание	36
9.2.1	Проверка предохранительного клапана	36
9.2.2	Удаление известковых отложений / чистка бака-водонагревателя	36
9.2.3	Проверка магниевого анода	36

1 Пояснения условных обозначений и общие правила техники безопасности

1.1 Пояснения условных обозначений


Предупреждения

	Предупреждения обозначены в тексте восклицательным знаком в треугольнике. Выделенные слова в начале предупреждения обозначают вид и степень тяжести последствий, наступающих в случае непринятия мер безопасности.
-----------------------------------------------------------------------------------	--------------------------------------------------------------------------------------------------------------------------------------------------------------------------------------------------------------------

Следующие слова определены и могут применяться в этом документе:

- **УВЕДОМЛЕНИЕ** означает, что возможно повреждение оборудования.
- **ВНИМАНИЕ** означает, что возможны травмы лёгкой и средней тяжести.
- **ОСТОРОЖНО** означает возможность получения тяжёлых, вплоть до опасных для жизни травм.
- **ОПАСНО** означает получение тяжёлых, вплоть до опасных для жизни травм.

Важная информация

	Важная информация без каких-либо опасностей для человека и оборудования обозначается приведенным здесь знаком.
------------------------------------------------------------------------------------	----------------------------------------------------------------------------------------------------------------

Другие знаки

Знак	Значение
▶	Действие
→	Ссылка на другое место в инструкции
•	Перечисление/список
–	Перечисление/список (2-ой уровень)

Таб. 1

1.2 Общие правила техники безопасности

Общие положения

Эта инструкция по монтажу и техническому обслуживанию предназначена для специалистов.

Несоблюдение правил техники безопасности может привести к тяжёлым травмам персонала.

- ▶ Прочитайте правила техники безопасности и выполняйте приведённые в них указания.
- ▶ Для обеспечения исправной работы оборудования выполняйте требования инструкции по монтажу и техническому обслуживанию.
- ▶ Монтируйте и эксплуатируйте теплогенераторы и дополнительное оборудование в соответствии с их инструкциями по монтажу.
- ▶ Не используйте открытые расширительные баки.
- ▶ **Никогда не перекрывайте предохранительный клапан!**

2 Информация об изделии

2.1 Применение по назначению

Баки-водонагреватели предназначены для нагрева и хранения горячей воды. Соблюдайте нормы и правила для оборудования, работающего с питьевой водой, действующие в той стране, где оно эксплуатируется.

Применяйте баки-водонагреватели только в закрытых системах.

Баки-водонагреватели WSTB 200 S, WSTB 300 SC можно нагревать от контура солнечного коллектора, заполненного только специальной рабочей жидкостью для солнечных установок.

Другое использование считается применением не по назначению.

Исключается любая ответственность за повреждения, возникшие в результате применения не по назначению.

Требования к питьевой воде	Единицы измерения	
Жёсткость воды, минимальная	ppm	36
	grain/US gallon	2,1
	°dH	2
Показатель pH, мин. – макс.		6,5 ... 9,5
Проводимость, мин. – макс.	мкС/см	130 ... 1500

Таб. 2 Требования к питьевой воде

2.2 Комплект поставки

- Бак-водонагреватель (закреплён болтами на поддоне)
- Инструкция по монтажу и техническому обслуживанию

2.3 Описание оборудования

Эта инструкция по монтажу и техническому обслуживанию действительна для следующих типов:

- Бак-водонагреватель с **одним** теплообменником для подключения к теплогенератору: WSTB 160, WSTB 200, WSTB 300 C
- Бак-водонагреватель солнечного коллектора с **двумя** теплообменниками: WSTB 200 S, WSTB 300 SC
Верхний теплообменник подключается к теплогенератору (например, к котлу). Нижний теплообменник подключается к контуру солнечного коллектора.

Оба типа WSTB 300 C C и WSTB 300 SC имеют дополнительный люк на передней стороне для техобслуживания и чистки.

Поз.	Наименование
1	Выход горячей воды
2	Подающая линия бака
3	Погружная гильза для датчика температуры воды, нагреваемой от теплогенератора
4	Подключение контура циркуляции
5	Обратная линия бака
6	Подающая линия солнечного коллектора
7	Погружная гильза для датчика температуры воды, нагреваемой от солнечного коллектора
8	Обратная линия солнечного коллектора
9	Вход холодной воды
10	Теплообменник для нагрева от солнечного коллектора, эмалированная гладкая труба
11	Люк для техобслуживания и чистки (только 300 л)
12	Теплообменник для дополнительного нагрева от теплогенератора, эмалированная гладкая труба
13	Бак, эмалированная сталь
14	Электрически неизолированный встроенный магниевый анод
15	Облицовка, теплоизоляция из твёрдого полиуретанового пенопласта с обшивкой из плёнки на подложке из мягкого пенопласта (50 мм)
16	Люк для техобслуживания и чистки (160...200 л)
17	Крышка обшивки из ПВХ

Таб. 3 Описание изделия (→ рис. 5, стр. 67)

2.4 Заводская табличка

Заводская табличка находится вверху на задней стороне бака-водонагревателя. Она содержит следующие сведения:

Поз.	Наименование	Поз.	Наименование
1	Тип	12	Длительная производительность
2	Серийный номер	13	Расход греющей воды для достижения эксплуатационной мощности
3	Полезный объём (общий)	14	Возможный объём воды для водоразбора, нагреваемый до 40 °C электронагревательным элементом
4	Потери тепла в состоянии готовности	15	Максимальное рабочее давление холодной воды
5	Объём воды, нагретый электронагревательным элементом	16	Наибольшее расчётное давление (холодная вода)
6	Год изготовления	17	Максимальное рабочее давление греющей воды
7	Защита от коррозии	18	Максимальное рабочее давление в контуре солнечного коллектора
8	Максимальная температура горячей воды	19	Максимальное рабочее давление холодной воды (для Швейцарии)
9	Максимальная температура подающей линии греющей воды	20	Максимальное испытательное давление холодной воды (для Швейцарии)
10	Максимальная температура подающей линии солнечного коллектора	21	Максимальная температура горячей воды при электронагреве
11	Электрическая потребляемая мощность		

Таб. 4 Заводская табличка

2.5 Технические данные

- Размеры (→ рис. 1 и рис. 2, стр. 65)
- Графики потерь давления (→ рис. 3 и рис. 4, стр. 66)

	Единица измерения	WSTB 160	WSTB 200	WSTB 300	WSTB 200 S	WSTB 300 SC
Объём бака						
Полезный объём (общий)	л	156	197	297	191	291
Полезный объём (без нагрева от солнечного коллектора)	л	–	–	–	94	135
Полезное количество горячей воды ¹⁾ при температуре горячей воды на выходе ²⁾ :						
45 °C	л	223	281	424	134	193
40 °C	л	260	328	495	157	225
Потери тепла в состоянии готовности ³⁾	кВтч/24ч	1,5	1,7	1,94	1,8	2
Максимальный расход холодной воды на входе	л/мин	16	20	30	19	29
Максимальная температура горячей воды	°C	95	95	95	95	95
Максимальное рабочее давление холодной воды	бар изб.	10	10	10	10	10
Наибольшее расчётное давление (холодная вода)	бар изб.	7,8	7,8	7,8	7,8	7,8
Максимальное испытательное давление горячей воды	бар изб.	10	10	10	10	10
Теплообменник для дополнительного нагрева от теплогенератора						
Коэффициент мощности N_L ⁴⁾	NL	2,2	3,8	8,4	0,8	1,5
Эксплуатационная мощность (при температуре подающей линии 80 °C, температуре горячей воды на выходе 45 °C и температуре холодной воды 10 °C)	кВт л/мин	20,8 511	20,6 506	31,8 781	20 491	20,2 496
Время нагрева при номинальной мощности	мин	37	47	51	26	36
Максимальная мощность нагрева ⁵⁾	кВт	20,8	20,6	31,8	20	20,2
Максимальная температура греющей воды	°C	110	110	110	110	110
Максимальное рабочее давление греющей воды	бар изб.	10	10	10	10	10
Теплообменник для нагрева от солнечного коллектора						
Максимальная температура в контуре солнечного коллектора	°C				110	110
Максимальное рабочее давление в контуре солнечного коллектора	бар изб.				10	10

Таб. 5 Технические характеристики

- 1) Без нагрева от солнечного коллектора или дозагрузки; заданная температура бака 60 °C
- 2) Смешанная вода в точке водоразбора (при температуре холодной воды 10 °C)
- 3) Согласно EN12897; потери вне бака-водонагревателя не учтены.
- 4) Коэффициент мощности $N_L = 1$ по DIN 4708 для 3,5 человек в квартире со стандартной ванной и кухонной мойкой. Температуры: бак 60 °C, горячая вода на выходе 45 °C и холодная вода 10 °C. Измерения при максимальной мощности нагрева. При снижении мощности нагрева коэффициент N_L меньше.
- 5) У котлов с большей мощностью нагрева её нужно ограничить до указанного значения.

2.6 Параметры потребления энергии

Следующие параметры соответствуют требованиям Постановлений ЕС № 811/2013, № 812/2013, № 813/2013 и № 814/2013, дополняющих Директиву 2010/30/EU.

Номер артикула	Тип изделия	Объём бака (V)	Потери в состоянии готовности (S)	Класс энергетической эффективности приготовления горячей воды
8718545270	WSTB 200 S	198,5 л	77,0 W	C
8718545276	WSTB 300 SC	292,0 л	80,0 W	C
8718545251	WSTB 160	156,9 л	48,0 W	B
8718545259	WSTB 200	198,5 л	55,0 W	B
8718545265	WSTB 300 C	300,0 л	70,0 W	B

3 Предписания

Соблюдайте следующие нормы и правила:

- Местные предписания
- **EnEG** (в Германии)
- **EnEV** (в Германии).

Монтаж и оборудование отопительных и водонагревательных установок:

- Стандарты **DIN** и **EN**
 - **DIN 4753-1** – Водонагреватели ...; требования, обозначения, оборудование и испытания
 - **DIN 4753-3** – Водонагреватели ...; защита от коррозии эмалевыми покрытиями; требования и испытания (стандарт продукции)
 - **DIN 4753-6** – Водонагревательные системы ...; катодная защита от коррозии эмалированных стальных емкостей; требования и испытания (стандарт продукции)
 - **DIN 4753-8** – Водонагреватель ... - часть 8: Теплоизоляция водонагревателей ёмкостью до 1 000 л - требования и испытания (стандарт продукции)
 - **DIN EN 12897** – Водоснабжение - определения ... водонагревателей (стандарт продукции)
 - **DIN 1988** – Технические правила монтажа систем питьевой воды
 - **DIN EN 1717** – Защита питьевой воды от загрязнений ...
 - **DIN EN 806** – Технические правила монтажа систем питьевой воды
 - **DIN 4708** – Централизованные системы горячего водоснабжения
 - **EN 12975** – Термические солнечные установки и их конструктивные элементы (коллекторы)
- **DVGW**
 - Рабочий лист W 551 – Установки для приготовления и подачи питьевой воды; технические мероприятия по снижению образования легионелл в новых установках; ...
 - Рабочий лист W 553 – Измерения в циркуляционных системах ...

4 Транспортировка



Для транспортировки можно снять обшивку (→ рис. 7, стр. 68).
В стеснённых условиях можно транспортировать бак с прикреплённой болтами доской (без поддона) (→ рис. 6, стр. 67).

- ▶ Перед перевозкой закрепите бак от падения.
- ▶ Транспортировка бака-водонагревателя (→ рис. 6, стр. 67).

5 Монтаж

- ▶ Проверьте наличие повреждений и комплектность бака.



Условия упаковки могут привести к образованию складок на обшивке. Складки сами расправляются в течение 72 часов после распаковки.

5.1 Помещение для установки котла



УВЕДОМЛЕНИЕ: возможно повреждение оборудования из-за недостаточной несущей способности пола или неподходящего основания!
▶ Пол должен быть ровным и обладать достаточной несущей способностью.

Если существует опасность скопления воды на полу:

- ▶ Установите бак-водонагреватель на подставку.
- ▶ Устанавливайте бак-водонагреватель в сухих, защищённых от холода помещениях.
- ▶ Учитывайте минимальную высоту помещения (→ рис. 1 и рис. 2, стр. 65) и минимальные расстояния от стен (→ рис. 10, стр. 69).

5.2 Установка бака-водонагревателя

- ▶ Положите бак-водонагреватель на мягкую подстилку (например, на одеяло, → рис. 8, стр. 68).
- ▶ Отверните болты крепления поддона (→ рис. 8, стр. 68).
- ▶ Вверните опорные ножки (→ рис. 9, стр. 68).
- ▶ Установите и выровняйте бак-водонагреватель (→ рис. 9, стр. 68).
- ▶ Оберните бак обшивкой, если она была снята, и застегните молнию (→ рис. 12, стр. 69).
- ▶ Намотайте на резьбу штуцеров тефлоновую ленту или тефлоновую нить (→ рис. 13, стр. 69).

5.3 Гидравлические подключения



ОСТОРОЖНО: опасность пожара при выполнении пайки и сварочных работ!
▶ При проведении пайки и сварки примите необходимые меры защиты, например, накройте теплоизоляцию, так как она является горючим материалом.
▶ После выполнения работ проверьте невредимость обшивки бака.



ОСТОРОЖНО: опасность для здоровья из-за загрязнения воды!

При неаккуратном выполнении монтажных работ возможно загрязнение питьевой воды.

- ▶ Монтаж и подключение бака-водонагревателя следует проводить в соответствии с действующими гигиеническими нормами и правилами.



Если обшивка была снята для транспортировки, то её нужно надеть перед гидравлическим подключением бака (→ рис. 12, стр. 69).

5.3.1 Гидравлическое подключение бака-водонагревателя

Пример схемы подключения бака со всеми рекомендуемыми клапанами и кранами:

- WSTB 160, 200 и WSTB 300 C (→ рис. 14, стр. 70)
- WSTB 200 S, WSTB 300 SC (→ рис. 15, стр. 70)

Поз.	Наименование
1	Выход горячей воды
2	Подающая линия бака
3	Погружная гильза для датчика температуры воды, нагреваемой от теплогенератора
4	Обратная линия бака
5	Подающая линия солнечного коллектора
6	Погружная гильза для датчика температуры воды, нагреваемой от солнечного коллектора
7	Обратная линия солнечного коллектора
8	Вход холодной воды

Таб. 6 Пример отопительной системы

- ▶ Используйте монтажный материал с теплостойкостью до 110 °C (230 °F).
- ▶ Не используйте открытые расширительные баки.
- ▶ В системах горячего водоснабжения с пластмассовыми трубами применяйте металлические резьбовые соединения.
- ▶ Подберите размеры сливного трубопровода в соответствии с диаметром соединения.
- ▶ Если применяется обратный клапан на подводящей линии холодной воды, то предохранительный клапан должен устанавливаться между обратным клапаном и подключением холодной воды к баку.
- ▶ Если полное давление в системе более 5 бар, то установите редукционный клапан.



Бак-водонагреватель можно заполнять только водопроводной водой.

- ▶ Все неиспользуемые подключения закройте заглушками.
- ▶ При заполнении откройте наиболее высоко расположенный водоразборный кран (→ рис. 18, стр. 71).

Испытательное давление в контуре горячей воды не должно превышать 10 бар (145 psi).

- ▶ Проведите испытания герметичности (→ рис. 18, стр. 71).

5.3.2 Установка предохранительного клапана

- ▶ Установите в линию холодной воды предохранительный клапан (\geq DN 20), имеющий допуск к работе с питьевой водой (→ рис. 14 и рис. 15, стр. 70).
- ▶ Выполняйте требования инструкции по монтажу предохранительного клапана.
- ▶ Соединение сливной линии предохранительного клапана с водоотводом должно быть хорошо видно и находиться в защищенной от замерзания зоне.
 - Сечение сливной линии должно быть как минимум равно выходному сечению предохранительного клапана.
 - Сливная линия должна пропускать как минимум такой объёмный поток, который возможен на входе холодной воды (→ таблица 5, стр. 32).
- ▶ На предохранительном клапане установите предупреждающую табличку со следующей надписью: "Не перекрывать сливную линию. Во время нагрева в целях безопасности может вытекать вода."

Если давление в системе превышает 80 % давления срабатывания предохранительного клапана:

- ▶ Установите перед ним редукционный клапан (→ рис. 14 и рис. 15, стр. 70).

Давление в сети (полное давление)	Давление срабатывания предохранительного клапана	Редукционный клапан	
		В ЕС	За пределами ЕС
< 4,8 бар	\geq 6 бар	Не требуется	Не требуется
5 бар	6 бар	Макс. 4,8 бар	Макс. 4,8 бар
5 бар	\geq 8 бар	Не требуется	Не требуется
6 бар	\geq 8 бар	Макс. 5,0 бар	Не требуется
7,8 бар	10 бар	Макс. 5,0 бар	Не требуется

Таб. 7 Выбор редукционного клапана

5.4 Установка датчика температуры горячей воды

Установите датчик для измерения и контроля температуры горячей воды на баке-водонагревателе в точке замера [4] (→ рис. 5, стр. 67).

- ▶ Установите датчики температуры горячей воды (→ рис. 16, стр. 71). Поверхность датчика должна по всей длине соприкасаться с погружной гильзой.

6 Ввод в эксплуатацию



УВЕДОМЛЕНИЕ: возможно повреждение бака из-за высокого давления!

Из-за высокого давления возможно образование трещин на эмалированном покрытии от внутренних напряжений.

- ▶ Не перекрывайте сливную линию предохранительного клапана.

- ▶ Тщательно промойте трубопроводы и бак-водонагреватель перед пуском в эксплуатацию (→ рис. 18, стр. 71).
- ▶ Эксплуатируйте бак и дополнительное оборудование в соответствии с требованиями изготовителя, приведёнными в технической документации.

6.1 Инструктаж обслуживающего персонала



ОСТОРОЖНО: опасность ошпаривания горячей водой в местах водоразбора!

Во время проведения термической дезинфекции или если температура горячей воды установлена выше 60 °С, существует опасность ошпаривания горячей водой в местах водоразбора.

- ▶ Необходимо указать потребителю, что горячую воду можно открывать только вместе с холодной водой.

- ▶ Объясните потребителю принцип действия и правила эксплуатации отопительной системы и бака-водонагревателя, особенно обратите его внимание на правила техники безопасности.
- ▶ Объясните принцип действия и порядок проверки предохранительного клапана.
- ▶ Передайте потребителю всю прилагаемую к оборудованию документацию.
- ▶ **Рекомендация для потребителя:** заключите договор о проведении технического обслуживания и контрольных осмотров с уполномоченным специализированным предприятием. Выполняйте техническое обслуживание бака-водонагревателя через заданные промежутки времени и ежегодно проводите контрольные осмотры (→ таблица 8, стр. 36).
- ▶ Укажите потребителю на следующее:
 - При нагреве вода может вытекать из предохранительного клапана.
 - Сливная линия предохранительного клапана должна быть всегда открыта.
 - Соблюдайте периодичность проведения технического обслуживания (→ таблица 8, стр. 36)
 - **Рекомендации по действиям при угрозе замерзания и кратковременном отсутствии потребителя:** оставьте отопительную систему работать и установите самую низкую температуру воды.

7 Вывод из эксплуатации

- ▶ Выключите регулятор температуры на системе управления.



ОСТОРОЖНО: опасность ошпаривания горячей водой!

- ▶ Дайте баку полностью остыть.

- ▶ Слейте воду из бака-водонагревателя (→ глава 9.2.2, стр. 36).
- ▶ Выключите все части отопительной системы и дополнительное оборудование в соответствии с требованиями изготовителя, приведёнными в технической документации.
- ▶ Закройте запорные краны (→ рис. 24, стр. 73).
- ▶ Сбросьте давление в теплообменнике.
- ▶ Слейте воду из теплообменника и продуйте его (→ рис. 25, стр. 73).
- ▶ Чтобы не возникла коррозия, высушите бак внутри и оставьте открытым смотровой люк (→ рис. 5 [11], стр. 67).

Чтобы высушить баки-водонагреватели типов WSTB 160, 200 и WSTB 200 S:

- ▶ Демонтируйте магниевый анод.

8 Охрана окружающей среды/утилизация

Охрана окружающей среды является основным принципом предприятий концерна Bosch.

Качество продукции, рентабельность и охрана окружающей среды являются для нас равными по приоритетности целями. Законы и предписания по охране окружающей среды строго соблюдаются. Для охраны окружающей среды мы используем наилучшие технические средства и материалы с учетом экономических аспектов.

Упаковка

Мы принимаем участие во внутригосударственных системах утилизации упаковок, которые обеспечивают оптимальный замкнутый цикл использования материалов. Все применяемые нами упаковочные материалы являются экологически безвредными и многократно используемыми.

Старое оборудование

Снятое с эксплуатации оборудование содержит материалы, которые подлежат переработке для повторного использования. Конструктивные компоненты легко разбираются, а полимерные материалы имеют маркировку. Это позволяет отсортировать различные компоненты и направить их на вторичную переработку или в утиль.

9 Техническое обслуживание

- ▶ Перед проведением технического обслуживания дайте баку-водонагревателю остыть.
- ▶ Проводите чистку и техническое обслуживание с указанной периодичностью.
- ▶ Сразу же устраняйте обнаруженные неисправности.
- ▶ Используйте только оригинальные запчасти!

9.1 Периодичность проведения технического обслуживания

Периодичность проведения технического обслуживания зависит от интенсивности эксплуатации, рабочей температуры и жёсткости воды (→ таб. 8).

При использовании хлорированной воды или устройств снижения жёсткости эти интервалы сокращаются.

Жёсткость воды в °dH	3... 8,4	8,5...14	> 14
Концентрация карбоната кальция в моль/м ³	0,6...1,5	1,6...2,5	> 2,5
Температуры	Месяцы		
При нормальном расходе (< объёма бака за 24 ч)			
< 60 °C	24	21	15
60...70 °C	21	18	12
> 70 °C	15	12	6
При повышенном расходе (> объёма бака за 24 ч)			
< 60 °C	21	18	12
60...70 °C	18	15	9
> 70 °C	12	9	6

Таб. 8 Периодичность проведения технического обслуживания в месяцах

Свойства воды можно запросить у местной водоснабжающей организации.

В зависимости от состава воды интервалы проведения техобслуживания могут отличаться от приведённых здесь.

9.2 Техническое обслуживание

9.2.1 Проверка предохранительного клапана

- ▶ Ежегодно проверяйте предохранительный клапан.

9.2.2 Удаление известковых отложений / чистка бака-водонагревателя



Чистка проходит эффективнее, если нагреть теплообменник перед промывкой. Благодаря эффекту термошока образовавшиеся корки (например, известковые отложения) отделяются лучше.

- ▶ Слейте воду из бака-водонагревателя (→ рис. 23, стр. 72).
- ▶ Отсоедините бак-водонагреватель от водопроводной сети:
 - Закройте запорные краны (→ рис. 24, стр. 73).
- ▶ Откройте вышерасположенный водоразборный кран для продувки.

Для WSTB 160,200 и WSTB 200 S:

- ▶ Демонтируйте магниевый анод (→ рис. 27, стр. 73).

Для WSTB 300 C и WSTB 300 SC:

- ▶ Демонтируйте крышку люка (→ рис. 19, стр. 71).
- ▶ Проверьте наличие загрязнений (известковых отложений) в баке.

▶ Для мягкой воды:

Регулярно проверяйте наличие осадка в баке и удаляйте загрязнения.

-или-

▶ Для мягкой воды при сильном загрязнении:

- Регулярно проводите химическую чистку в зависимости от количества образующейся извести (например, средствами для растворения извести на основе лимонной кислоты).
- ▶ Промойте бак-водонагреватель (→ рис. 20, стр. 72).
- ▶ Отвалившиеся куски можно удалить пылесосом сухой/влажной чистки с пластмассовым соплом.

Для WSTB 160,200 и WSTB 200 S:

- ▶ Установите магниевый анод с новым уплотнением (→ рис. 29, стр. 74).

Для WSTB 300 C и WSTB 300 SC:

- ▶ Закройте смотровой люк с новым уплотнением.
- ▶ Введите бак-водонагреватель в эксплуатацию (→ глава 6, стр. 35).

9.2.3 Проверка магниевого анода



При неправильном обслуживании магниевого анода перестаёт действовать гарантия на бак водонагревателя.

Магниевый анод представляет собой анод протекторной защиты от коррозии, изнашивающийся в процессе эксплуатации бака-водонагревателя.



Поверхность магниевого анода не должна контактировать с маслом или консистентной смазкой.

- ▶ Соблюдайте чистоту.

- ▶ Перекройте подачу холодной воды.
- ▶ Сбросьте давление в баке-водонагревателе (→ рис. 22, стр. 72).
- ▶ Демонтируйте и проверьте магниевый анод (→ рис. 27, стр. 73 и рис. 28, стр. 74).
- ▶ Если диаметр < 15 мм, то замените магниевый анод.

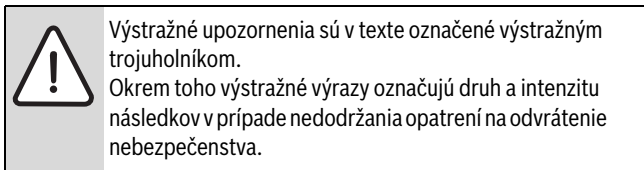
Obsah

1	Vysvetlenie symbolov a všeobecné bezpečnostné upozornenia	38
1.1	Vysvetlenie symbolov	38
1.2	Všeobecné bezpečnostné pokyny	38
2	Údaje o výrobku	38
2.1	Správne použitie	38
2.2	Rozsah dodávky	38
2.3	Popis výrobku	38
2.4	Typový štítok	39
2.5	Technické údaje	39
2.6	Údaje o výrobku týkajúce sa spotreby energie	40
3	Predpisy	40
4	Preprava	40
5	Montáž	40
5.1	Miestnosť s nainštalovaným zariadením	40
5.2	Inštalácia zásobníka teplej vody	40
5.3	Hydraulické pripojenie	40
5.3.1	Hydraulické pripojenie zásobníka teplej vody	41
5.3.2	Montáž poistného ventilu (dodávka stavby)	41
5.4	Montáž snímača teploty teplej vody	41
6	Uvedenie do prevádzky	42
6.1	Informovanie prevádzkovateľa	42
7	Odstavenie z prevádzky	42
8	Ochrana životného prostredia/likvidácia odpadu	42
9	Údržba	43
9.1	Intervaly údržby	43
9.2	Údržba	43
9.2.1	Kontrola poistného ventilu	43
9.2.2	Odstránenie vodného kameňa/vyčistenie zásobníka teplej vody	43
9.2.3	Kontrola horčíkovej anódy	43

1 Vysvetlenie symbolov a všeobecné bezpečnostné upozornenia

1.1 Vysvetlenie symbolov

Výstražné upozornenia



Sú definované nasledovné výstražné výrazy, ktoré môžu byť použité v tomto dokumente:

- **UPOZORNENIE** znamená, že môže dôjsť k vecným škodám.
- **POZOR** znamená, že môže dôjsť k ľahkým až stredne ťažkým zraneniam.
- **VAROVANIE** znamená, že môže dôjsť k ťažkým až život ohrozujúcim zraneniam.
- **NEBEZPEČENSTVO** znamená, že dôjde k ťažkým až život ohrozujúcim zraneniam.

Dôležité informácie



Dôležité informácie bez ohrozenia osôb alebo vecí sú označené symbolom uvedeným vedľa nich.

Ďalšie symboly

Symbol	Význam
▶	Činnosť
→	Odkaz na iné miesta v dokumente
•	Vymenovanie / položka v zozname
–	Vymenovanie / položka v zozname (2. rovina)

Tab. 1

1.2 Všeobecné bezpečnostné pokyny

Všeobecné informácie

Tento návod na inštaláciu a údržbu je určený pre odborného pracovníka. Nedodržovanie bezpečnostných pokynov môže viesť k ťažkým úrazom.

- ▶ Prečítajte si bezpečnostné pokyny a dodržujte inštrukcie, ktoré obsahujú.
- ▶ Aby ste zaručili bezchybnú funkciu zariadenia, dodržujte pokyny uvedené v návode na inštaláciu a údržbu.
- ▶ Zdroj tepla a príslušenstvo namontujte a uveďte do prevádzky podľa príslušného návodu na inštaláciu.
- ▶ Nepoužívajte otvorené expanzné nádoby.
- ▶ **V žiadnom prípade nezatvárajte poistný ventil!**

2 Údaje o výrobku

2.1 Správne použitie

Zásobníky teplej vody sú určené na ohrev a akumuláciu pitnej vody. Dodržujte predpisy, smernice a normy o pitnej vode platné v príslušnej krajine.

Zásobník teplej vody používajte iba v uzatvorených zariadeniach.

Zásobníky teplej vody WSTB 200 S, WSTB 300 SC sa smú zohrievať prostredníctvom solárneho okruhu a iba pomocou solárnej kvapaliny.

Iné použitie nie je správne. Na škody vzniknuté v dôsledku nesprávneho použitia zariadenia sa nevzťahuje záruka.

Požiadavky týkajúce sa pitnej vody	Jednotka	
Tvrdosť vody, min.	ppm	36
	zrno/US galón	2,1
	°dH	2
Hodnota pH, min. – max.		6,5 ... 9,5
Vodivosť, min. – max.	µS/cm	130 ... 1500

Tab. 2 Požiadavky týkajúce sa pitnej vody

2.2 Rozsah dodávky

- Zásobník teplej vody (priskrutkovaný k palete)
- Návod na inštaláciu a údržbu

2.3 Popis výrobku

Tento návod na inštaláciu a údržbu platí pre nasledovné typy:

- zásobníky teplej vody s **jedným** výmenníkom tepla pre pripojenie k zdroju tepla: WSTB 160, WSTB 200, WSTB 300 C
- solárne zásobníky s **dvomi** výmenníkmi tepla: WSTB 200 S, WSTB 300 SC
Horný výmenník tepla slúži na pripojenie k zdroju tepla (napr. vykurovaciemu kotlu). Spodný výmenník tepla slúži na pripojenie k solárnemu zariadeniu.

Typ WSTB 300 C aj WSTB 300 SC je okrem toho vybavený aj revíznym otvorom slúžiacim na vykonávanie údržby a čistenie z prednej strany.

Poz.	Popis
1	Výstup teplej vody
2	Výstup zo zásobníka
3	Ponorné puzdro pre snímač teploty kotla
4	Prípojka cirkulácie
5	Spiatočka zásobníka
6	Výstup solárneho zariadenia
7	Ponorné puzdro pre snímač teploty solárneho zariadenia
8	Spiatočka solárneho zariadenia
9	Prívod studenej vody
10	Výmenník tepla pre solárne vykurovanie, hladká rúra so smaltovaným povrchom
11	Revízný otvor pre údržbu a čistenie (iba v prípade objemu 300 l)
12	Výmenník tepla pre dohrev kotlom, hladká rúra so smaltovaným povrchom
13	Oceľová nádoba zásobníka so smaltovaným povrchom
14	Horčiková anóda namontovaná bez elektrickej izolácie
15	Plášť, polyuretánová tepelná izolácia z tvrdej peny s fóliovým plášťom na podložke z mäkkej peny (cca. 50 mm)
16	Revízný otvor pre údržbu a čistenie (160...200 l)
17	PVC - kryt pláštá

Tab. 3 Popis výrobku (→ obr. 5, str. 67)

2.4 Typový štítok

Typový štítok sa nachádza hore na zadnej strane zásobníka teplej vody a obsahuje nasledovné údaje:

Poz.	Popis	Poz.	Popis
1	Typ	12	Trvalý výkon
2	Sériové číslo	13	Prietok vykurovacej vody pre dosiahnutie trvalého výkonu
3	Užitočný objem (celkový)	14	Možný čerpaný objem vody s teplotou 40 °C zohriatej elektrickou vykurovacou vložkou
4	Spotreba tepla v pohotovostnom režime	15	Maximálny prevádzkový tlak pitnej vody
5	Objem zohriatej vody elektrickou vykurovacou vložkou	16	Najvyšší prípustný tlak (studenej vody)
6	Rok výroby	17	Maximálny prevádzkový tlak vykurovacej vody
7	Ochrana proti korózii	18	Maximálny prevádzkový tlak solárneho zariadenia
8	Maximálna teplota teplej vody	19	Maximálny prevádzkový tlak pitnej vody (iba vo Švajčiarsku)
9	Maximálna teplota výstupu vykurovacej vody	20	Maximálny skúšobný tlak pitnej vody (iba vo Švajčiarsku)
10	Maximálna teplota výstupu solárneho zariadenia	21	Maximálna teplota teplej vody pri elektrickej vykurovacej vložke
11	Elektrický príkon		

Tab. 4 Typový štítok

2.5 Technické údaje

- Rozmery a technické údaje (→ obr. 1 a obr. 2, str. 65)
- Diagramy straty tlaku (→ obr. 3 a obr. 4, str. 66)

	Jednotka	WSTB 160	WSTB 200	WSTB 300 C	WSTB 200 S	WSTB 300 SC
Objem zásobníka						
Užitočný objem (celkový)	l	156	197	297	191	291
Užitočný objem (bez solárneho ohrevu)	l	–	–	–	94	135
Využiteľné množstvo teplej vody ¹⁾ pri teplote výstupu teplej vody ²⁾ :						
45 °C	l	223	281	424	134	193
40 °C	l	260	328	495	157	225
Spotreba tepla v pohotovostnom režime ³⁾	kWh/24h	1,5	1,7	1,94	1,8	2
Maximálny prietok privádzanej studenej vody	l/min	16	20	30	19	29
Maximálna teplota teplej vody	°C	95	95	95	95	95
Maximálny prevádzkový tlak pitnej vody	bar pr.	10	10	10	10	10
Najvyšší prípustný tlak (studenej vody)	bar pr.	7,8	7,8	7,8	7,8	7,8
Maximálny skúšobný tlak teplej vody	bar pr.	10	10	10	10	10
Výmenník tepla pre dohrev kotlom						
Výkonový ukazovateľ N_L ⁴⁾	NL	2,2	3,8	8,4	0,8	1,5
Trvalý výkon (pri teplote výstupu 80 °C, 45 °C teplote výstupu teplej vody a teplote studenej vody 10 °C)	kW	20,8	20,6	31,8	20	20,2
	l/min	511	506	781	491	496
Doba rozkúrenia pri menovitom výkone	min	37	47	51	26	36
Maximálny vykurovací výkon ⁵⁾	kW	20,8	20,6	31,8	20	20,2
Maximálna teplota vykurovacej vody	°C	110	110	110	110	110
Maximálny prevádzkový tlak vykurovacej vody	bar pr.	10	10	10	10	10
Výmenník tepla pre solárny ohrev						
Maximálna teplota solárneho zariadenia	°C	–	–	–	110	110
Maximálny prevádzkový tlak solárneho zariadenia	bar pr.	–	–	–	10	10

Tab. 5 Technické údaje

- 1) Bez dobíjania solárnym zariadením; nastavená teplota v zásobníku 60 °C
- 2) Zmiešaná voda v mieste odberu (pri teplote studenej vody 10 °C)
- 3) Podľa EN12897; straty spôsobené rozvodom mimo zásobníka teplej vody nie sú zohľadnené
- 4) Výkonový ukazovateľ $N_L = 1$ podľa DIN 4708 pre 3,5 osoby, normálny typ vane a umývačku riadu. Teploty: Zásobník 60 °C, teplota výstupu teplej vody 45 °C a studenej vody 10 °C. Meranie s max. vykurovacím výkonom. Pri znížení vykurovacieho výkonu sa N_L zníži.
- 5) Pri kotloch tepla s vyšším vykurovacím výkonom je nutné obmedziť na uvedenú hodnotu.

2.6 Údaje o výrobku týkajúce sa spotreby energie

Nasledovné údaje o výrobku zodpovedajú požiadavkám nariadení EÚ č. 811/2013, č. 812/2013, č. 813/2013 a č. 814/2013 doplnujúcich smernicu 2010/30/EÚ.

Číslo výrobku	Typ výrobku	Objem zásobníka (V)	Strata pri udržiavaní tepla (S)	Trieda energetickej účinnosti úpravy teplej vody
8718545270	WSTB 200 S	198,5 l	77,0 W	C
8718545276	WSTB 300 SC	292,0 l	80,0 W	C
8718545251	WSTB 160	156,9 l	48,0 W	B
8718545259	WSTB 200	198,5 l	55,0 W	B
8718545265	WSTB 300 C	300,0 l	70,0 W	B

3 Predpisy

Dodržujte nasledovné smernice a normy:

- Miestne predpisy
- **EnEG** (v Nemecku)
- **EnEV** (v Nemecku).

Inštalácia a vybavenie vykurovacích zariadení a zariadení na prípravu teplej vody:

- **DIN** a **EN** normy
 - **DIN 4753-1** – Ohrievače vody ...; Požiadavky, označenie, vybavenie a skúška
 - **DIN 4753-3** – Ohrievače vody ...; Antikorózna ochrana častí na strane vody smaltovaním; požiadavky a skúška (produktová norma)
 - **DIN 4753-6** – Zariadenia na ohrev vody ...; Katódová ochrana proti korózii pre smaltované ocelové zásobníky; požiadavky a skúška (produktová norma)
 - **DIN 4753-8** – Ohrievače vody ... - časť 8: Tepelná izolácia ohrievačov vody do menovitého objemu 1000 l - požiadavky a skúška (produktová norma)
 - **DIN EN 12897** – Dodávka vody - Ustanovenie týkajúce sa ... zásobníkov na ohrev vody (produktová norma)
 - **DIN 1988** – Technické pravidlá pre inštalácie zariadení s pitnou vodou
 - **DIN EN 1717** – Ochrana pitnej vody pred znečistením...
 - **DIN EN 806** – Technické pravidlá pre inštalácie zariadení s pitnou vodou
 - **DIN 4708** – Centrálna zariadenia na ohrev vody
 - **EN 12975** – Tepelné solárne zariadenia a ich komponenty (kolektory)
- **DVGW**
 - Pracovný návod W 551 – Zariadenia na ohrev pitnej vody a potrubia; technické opatrenia na zníženie rastu legionel v nových zariadeniach; ...
 - Pracovný návod W 553 – Dimenzovanie cirkulačných systémov ...

4 Preprava



Pri preprave je možné demontovať krycí plášť (→ obr. 7, str. 68).

V prípade stiesnených priestorových podmienok je možné zásobník prepraviť pomocou zostávajúcej, pevne priskrutkovanej laty (bez palety) (→ obr. 6, str. 67).

- ▶ Pred prepravou zaistíte zásobník teplej vody proti pádu.
- ▶ Preprava zásobníka teplej vody (→ obr. 6, str. 67).

5 Montáž

- ▶ Skontrolujte, či je zásobník teplej vody neporušený a kompletný.



Kvôli tomu, že je krycí plášť zabalený, môžu sa na ňom vytvoriť záhyby. Záhyby samy zmiznú do 72 hodín po rozbalení.

5.1 Miestnosť s nainštalovaným zariadením



UPOZORNENIE: Nebezpečenstvo poškodenia zariadenia v dôsledku nedostatočnej nosnosti plochy, na ktorej je umiestnené zariadenie, alebo nevhodného podkladu!

- ▶ Zabezpečte, aby bola plocha pre inštaláciu zariadenia rovná a aby mala dostatočnú nosnosť.

V prípade, že hrozí nahromadenie vody na podlahe v miestnosti inštalácie zariadenia:

- ▶ Umiestnite zásobník teplej vody na podstavec.
- ▶ Zásobník teplej vody inštalujte v suchých miestnostiach zabezpečených proti mrazu.
- ▶ Dodržujte minimálnu výšku miestnosti (→ obr. 1 a obr. 2, str. 65) a minimálne odstupy od stien v miestnosti inštalácie (→ obr. 10, str. 69).

5.2 Inštalácia zásobníka teplej vody

- ▶ Položte zásobník teplej vody na mäkkú podložku, (napr. na deku, → obr. 8, str. 68).
- ▶ Odskrutkujte paletu (→ obr. 8, str. 68).
- ▶ Znova zaskrutkujte nastavovacie skrutky (→ obr. 9, str. 68).
- ▶ Umiestnite a vyrovnajte zásobník teplej vody (→ obr. 9, str. 68).
- ▶ Uložte prípadne demontovaný krycí plášť okolo zásobníka a zatiahnite zips (→ obr. 12, str. 69).
- ▶ Namontujte teflónovú pásku alebo teflónovú šnúru (→ obr. 13, str. 69).

5.3 Hydraulické pripojenie



VAROVANIE: Nebezpečenstvo požiaru v dôsledku spájkovania a zvárania!

- ▶ Pri spájkovaní a zváraní vykonajte vhodné ochranné opatrenia (napr. zakryte tepelnú izoláciu), pretože tepelná izolácia je horľavá.
- ▶ Po ukončení práce skontrolujte, či je plášť zásobníka neporušený.



VAROVANIE: Nebezpečenstvo poškodenia zdravia znečistenou vodou!

V dôsledku nečisto vykonaných montážnych prác dôjde k znečisteniu pitnej vody.

- ▶ Zásobník teplej vody nainštalujte a vybavte z hygienického hľadiska bezchybne v súlade s normami a smernicami platnými v príslušnej krajine.



V prípade, že bol kvôli preprave demontovaný krycí plášť, je ho nutné pred hydraulickým pripojením znova namontovať (→ obr. 12, str. 69).

5.3.1 Hydraulické pripojenie zásobníka teplej vody

Príklad zariadenia so všetkými odporučenými ventilmi a kohútmi:

- WSTB 160, WSTB 200 a WSTB 300 C (→ obr. 14, str. 70)
- WSTB 200 S, WSTB 300 SC (→ obr. 15, str. 70)

Poz.	Popis
1	Výstup teplej vody
2	Výstup zo zásobníka
3	Ponorné puzdro snímača teploty kotla
4	Spiatočka zásobníka
5	Výstup solárneho zariadenia
6	Ponorné puzdro pre snímač teploty solárneho zariadenia
7	Spiatočka solárneho zariadenia
8	Prívod studenej vody

Tab. 6 Príklad zariadenia

- ▶ Používajte inštalčný materiál, ktorý je odolný voči teplotám do 110 °C (230 °F).
- ▶ Nepoužívajte otvorené expanzné nádoby.
- ▶ V prípade zariadení na ohrev pitnej vody s plastovými potrubiami použite kovové pripojovacie nákrutky.
- ▶ Vypúšťacie potrubie dimenzujte podľa prípojky.
- ▶ V prípade použitia spätného ventilu v prívodnom potrubí studenej vody: Medzi spätný ventil a prívod studenej vody namontujte poistný ventil.
- ▶ Ak je kľudový tlak v zariadení vyšší ako 5 barov, namontujte redukčný ventil.



Zásobník teplej vody sa smie plniť výlučne pitnou vodou.

- ▶ Uzavrte všetky nepoužívané prípojky.
- ▶ Počas naplňania otvorte kohút v najvyššie položenom mieste odberu (→ obr. 18, str. 71).

Skúšobný pretlak na strane teplej vody smie byť max. 10 barov (145 psi).

- ▶ Vykonať skúšku tesnosti (→ obr. 17 a obr. 18, str. 71).

5.3.2 Montáž poistného ventilu (dodávka stavby)

- ▶ Do potrubia studenej vody nainštalujte poistný ventil (\geq DN 20) schválený pre použitie s pitnou vodou (→ obr. 14 a obr. 15, str. 70).
- ▶ Dodržujte pokyny uvedené v návode na inštaláciu poistného ventilu.
- ▶ Výfukové potrubie poistného ventilu musí voľne a viditeľne ústiť do odtoku v oblasti zabezpečenej proti mrazu.
 - Výfukové potrubie musí mať minimálne taký prierez, aký má vývod poistného ventilu.
 - Výfukové potrubie musí umožňovať vypustenie minimálne takého objemového prietoku, ktorý je možný v prívode studenej vody (→ tab. 5, str. 39).
- ▶ Na poistný ventil umiestnite štítok s nasledovným upozornením: "Neuzatvárajte výfukové potrubie. Počas rozkurovania môže z prevádzkových dôvodov dochádzať k úniku vody."

Ak kľudový tlak zariadenia prekročí 80 % reakčného tlaku poistného ventilu:

- ▶ Predradte redukčný ventil (→ obr. 14 a obr. 15, str. 70).

Tlak v sieti (kľudový tlak)	Reakčný tlak poistného ventilu	Redukčný ventil	
		V EÚ	Mimo EÚ
< 4,8 barov	\geq 6 barov	Nie je potrebný	Nie je potrebný
5 barov	6 barov	Max. 4,8 barov	Max. 4,8 barov
5 barov	\geq 8 barov	Nie je potrebný	Nie je potrebný
6 barov	\geq 8 barov	Max. 5,0 barov	Nie je potrebný
7,8 barov	10 barov	Max. 5,0 barov	Nie je potrebný

Tab. 7 Výber vhodného redukčného ventilu

5.4 Montáž snímača teploty teplej vody

Za účelom merania a kontroly teploty teplej vody v zásobníku teplej vody namontujte snímač teploty teplej vody v mieste merania [4] (→ obr. 5, str. 67).

- ▶ Namontujte snímač teploty teplej vody (→ obr. 16, str. 71). Dajte pozor nato, aby bol po celej dĺžke zabezpečený kontakt medzi plochou ponorného puzdra a snímačom.

6 Uvedenie do prevádzky



UPOZORNENIE: Poškodenie zásobníka pretlakom!

Vplyvom príliš vysokého tlaku môžu v smaltovaní vzniknúť trhliny spôsobené pnutím materiálu.

- ▶ Neuzatvárajte výfukové potrubie poistného ventilu.

- ▶ Potrubia a zásobník teplej vody pred ich uvedením do prevádzky dôkladne prepláchnite (→ obr. 18, str. 71).
- ▶ Všetky konštrukčné celky a príslušenstvá uveďte do prevádzky podľa inštrukcií výrobcu uvedených v technickej dokumentácii.

6.1 Informovanie prevádzkovateľa



VAROVANIE: Nebezpečenstvo obarenia na miestach odberu teplej vody!

Počas tepelnej dezinfekcie a v prípade, ak je teplota teplej vody nastavená na viac ako 60 °C hrozí v miestach odberu teplej vody nebezpečenstvo obarenia.

- ▶ Upozornite prevádzkovateľa na to, aby púšťal iba zmiešanú vodu.

- ▶ Vysvetlite mu spôsob činnosti a manipuláciu so zariadením a zásobníkom teplej vody a upozornite ho najmä na bezpečnostno-technické aspekty.
- ▶ Vysvetlite spôsob funkcie a skúšku poistného ventilu.
- ▶ Odovzdajte všetky priložené dokumenty prevádzkovateľovi.
- ▶ **Odporúčanie pre prevádzkovateľa:** S autorizovanou špecializovanou firmou uzavrite zmluvu o vykonávaní údržby a revízie. V predpísaných intervaloch vykonávajte údržbu a raz za rok revíziu zásobníka teplej vody (→ tab. 8, str. 43).
- ▶ Upozornite prevádzkovateľa na nasledovné aspekty:
 - Pri rozkurovaní môže z poistného ventilu vytekať voda.
 - Výfukové potrubie poistného ventilu musí byť stále otvorené.
 - Je nutné dodržiavať intervaly údržby (→ tab. 8, str. 43)
 - **Odporúčanie v prípade nebezpečenstva mrazu a krátkodobej neprítomnosti prevádzkovateľa:** Nechajte vykurovacie zariadenie v prevádzke a nastavte najnižšiu teplotu vody.

7 Odstavenie z prevádzky

- ▶ Vypnite regulátor teploty v regulátore.



VAROVANIE: Nebezpečenstvo obarenia horúcou vodou!

- ▶ Nechajte dostatočne vychladnúť zásobník teplej vody.

- ▶ Vypustite zásobník teplej vody (→ kapitola 9.2.2, str. 43).
- ▶ Podľa pokynov výrobcu uvedených v technickej dokumentácii odstavte z prevádzky všetky konštrukčné skupiny a príslušenstvá zariadenia.
- ▶ Zatvorte uzatváracie ventily (→ obr. 24, str. 73).
- ▶ Vypustite tlak z výmenníka tepla.
- ▶ Vyprázdnite a vyfúkajte výmenník tepla (→ obr. 25, str. 73).
- ▶ Aby nedochádzalo ku korózii, dôkladne vysušte vnútorný priestor a nechajte otvorený poklop revízneho otvoru (→ obr. 5 [11], str. 67).

Za účelom vysušenia zásobníka teplej vody v prípade typov WSTB 160, WSTB 200 a WSTB 200 S:

- ▶ Demontujte horčíkovú anódu.

8 Ochrana životného prostredia/likvidácia odpadu

Ochrana životného prostredia je základné podnikové pravidlo skupiny Bosch.

Kvalita výrobkov, hospodárnosť a ochrana životného prostredia sú pre nás rovnako dôležité ciele. Zákony a predpisy o ochrane životného prostredia prísne dodržiavame.

Za účelom ochrany životného prostredia používame najlepšiu techniku a materiály pri zohľadnení aspektov hospodárnosti.

Obal

Čo sa týka obalov, zapájame sa do systémov likvidácie odpadov špecifických pre jednotlivé krajiny, ktoré zabezpečujú optimálnu recykláciu.

Žiadny z použitých obalových materiálov nezaťažuje životné prostredie a všetky je možné opätovne zúžitkovať.

Staré zariadenia

Staré zariadenia obsahujú materiály, ktoré by sa mali odovzdať na recykláciu.

Montážne skupiny sa dajú ľahko oddeliť a umelé hmoty sú označené. Tým sa umožňuje roztriedenie rôznych montážnych skupín a ich odovzdanie na recykláciu príp. likvidáciu.

9 Údržba

- Pred vykonaním údržby nechajte zásobník teplej vody vždy vychladnúť.
- V stanovených intervaloch vykonávajte čistenie a údržbu zariadenia.
- Poruchy ihneď odstráňte.
- Používajte iba originálne náhradné diely!

9.1 Intervaly údržby

Údržbu je treba vykonávať v závislosti od prietoku, prevádzkovej teploty a tvrdosti vody (→ tab. 8).

V dôsledku používania pitnej vody obsahujúcej chlór sa skracujú intervaly údržby.

Tvrdosť vody v °dH	3... 8,4	8,5...14	> 14
Koncentrácia uhličitanu vápenatého v mol/ m ³	0,6...1,5	1,6...2,5	> 2,5
Teploty	Počet mesiacov		
V prípade normálneho prietoku (< objem zásobníka/24 h)			
< 60 °C	24	21	15
60...70 °C	21	18	12
> 70 °C	15	12	6
V prípade zvýšeného prietoku (> objem zásobníka/24 h)			
< 60 °C	21	18	12
60...70 °C	18	15	9
> 70 °C	12	9	6

Tab. 8 Intervaly údržby v mesiacoch

Informácie o kvalite vody si môžete vyžiadať od miestnej vodárenskej spoločnosti.

V závislosti od zloženia vody sú odôvodnené odchýlky od uvedených orientačných hodnôt.

9.2 Údržba

9.2.1 Kontrola poistného ventilu

- Raz za rok skontrolujte poistný ventil.

9.2.2 Odstránenie vodného kameňa/vyčistenie zásobníka teplej vody



Aby ste zvýšili účinok čistenia, zohrejte výmenník tepla skôr ako ho vystriekate vodou. V dôsledku pôsobenia efektu tepelného šoku sa lepšie uvoľnia vápenaté usadeniny (napr. usadeniny vodného kameňa).

- Vypustite zásobník teplej vody (→ obr. 23, str. 72).
- Odpojte zásobník teplej vody od siete pitnej vody:
 - Zatvorte uzatváracie ventily (→ obr. 24, str. 73).
- Kvôli odvodu vzduchu otvorte vyššie položený odberový kohút.

V prípade WSTB 160, WSTB 200 a WSTB 200 S:

- Demontujte horčíkovú anódu (→ obr. 27, str. 73).

V prípade WSTB 300 C a WSTB 300 SC:

- Demontujte poklop čistiaceho otvoru (→ obr. 19, str. 71).
- Vnútorň priestor zásobníka teplej vody skontrolujte na znečistenie (usadeniny vodného kameňa).

► V prípade vody s nízkym obsahom vápnika:

Pravidelne kontrolujte nádobu a odstraňujte z nej nečistoty.

-alebo-

► V prípade vody s vysokým obsahom vápnika príp. silného znečistenia:

Chemickým čistením pravidelne čistite zásobník teplej vody od usadeného vodného kameňa (napr. vhodným prostriedkom na uvoľňovanie vodného kameňa na báze kyseliny citrónovej).

- Vystriekajte vodou zásobník teplej vody (→ obr. 20 a obr. 21, str. 72).
- Zvyšky môžete odstrániť vysávačom na mokré/suché vysávanie s plastovou sacou trubicou.

V prípade WSTB 160, WSTB 200 a WSTB 200 S:

- Horčíkovú anódu nanovo utesnite (→ obr. 29, str. 74).

V prípade WSTB 300 C a WSTB 300 SC:

- Do revízneho otvoru vložte nové tesnenie (→ obr. 26, str. 73).
- Znova uveďte zásobník teplej vody do prevádzky (→ kapitola 6, str. 42).

9.2.3 Kontrola horčíkovej anódy



V prípade neodborne vykonávanej údržby horčíkovej anódy zaniká záruka na zásobník teplej vody.

Horčíková anóda je reakčná anóda, ktorá sa pri prevádzke zásobníka teplej vody opotrebovávajú.



Povrch horčíkovej anódy nesmie prísť do kontaktu s olejom ani mazivom.

- Dodržujte čistotu.

- Uzavrite prívod studenej vody.
- Vypustite tlak zo zásobníka teplej vody (→ obr. 22, str. 72).
- Vyberte a skontrolujte horčíkovú anódu (→ obr. 27, str. 73 a obr. 28, str. 74).
- Ak je priemer horčíkovej anódy < 15 mm, vymeňte ju.


Vsebina

1	Varnostna navodila in splošni znaki za nevarnost	45
1.1	Pomen uporabljenih znakov	45
1.2	Splošni varnostni napotki	45
2	O izdelku	45
2.1	Predvidena uporaba	45
2.2	Obseg dobave	45
2.3	Opis izdelka	45
2.4	Napisna ploščica	46
2.5	Tehnični podatki	46
2.6	Podatki o energijski porabi proizvoda	47
3	Predpisi	47
4	Transport	47
5	Montaža	47
5.1	Prostor, v katerem je nameščena naprava	47
5.2	Namestitev bojlerja	47
5.3	Hidravlični priključek	47
5.3.1	Hidravlični prikllop bojlerja	48
5.3.2	Montaža varnostnega ventila (ni v sklopu dobavljene opreme)	48
5.4	Montaža tipala temperature sanitarne vode	48
6	Zagon	49
6.1	Seznanimatev uporabnika	49
7	Prekinitev obratovanja	49
8	Varstvo okolja/odpadki	49
9	Vzdrževanje	50
9.1	Intervali vzdrževanja	50
9.2	Vzdrževanje	50
9.2.1	Preverjanje varnostnega ventila	50
9.2.2	Odstranjevanje vodnega kamna/čiščenje bojlerja	50
9.2.3	Kontrola magnezijeve anode	50

1 Varnostna navodila in splošni znaki za nevarnost

1.1 Pomen uporabljenih znakov


Varnostna opozorila

	Varnostna opozorila v tekstu so označena z opozorilnim trikotnikom. Opozorilna beseda dodatno izraža vrsto in resnost nevarnosti, ki nastopi, če se ukrepi za odpravljanje nevarnosti ne upoštevajo.
-----------------------------------------------------------------------------------	------------------------------------------------------------------------------------------------------------------------------------------------------------------------------------------------------

Naslednje opozorilne besede so definirane in se lahko uporabljajo v tem dokumentu:

- **OPOZORILO** pomeni, da lahko pride do materialne škode.
- **PREVIDNO** opozarja na lažje do srednje težke telesne poškodbe.
- **POZOR** opozarja, da grozi nevarnost težkih ali življenjsko nevarnih telesnih poškodb.
- **NEVARNO** pomeni, da lahko neupoštevanje navodil privede do težkih ali življenjsko nevarnih telesnih poškodb.

Pomembne informacije

	Pomembne informacije za primere, ko ni nevarnosti telesnih poškodb ali poškodb na opremi so v teh navodilih označena z znakom "i" (info).
-----------------------------------------------------------------------------------	-------------------------------------------------------------------------------------------------------------------------------------------

Dodatni simboli

Simbol	Oznaka
▶	Korak opravila
→	Opominja, kje v navodilih najdete podrobnejše informacije.
•	Točka/vnos v seznam
-	Točka/vnos v seznam (2. nivo)

Tab. 1

1.2 Splošni varnostni napotki

Splošno

Navodila za montažo in vzdrževanje so namenjena serviserju.

Neupoštevanje varnostnih navodil ima lahko za posledico težke telesne poškodbe.

- ▶ Preberite varnostna navodila in upoštevajte napotke, navedene v teh navodilih.
- ▶ Upoštevajte navodila za montažo in vzdrževanje, le tako boste zagotovili brezhibno delovanje naprave.
- ▶ Ogrevanje in dodatno opremo namestite v skladu s priloženimi navodili za montažo in ga zaženite.
- ▶ Ne uporabljajte odprtih razteznih posod.
- ▶ **V nobenem primeru ne zaprite varnostnega ventila!**

2 O izdelku

2.1 Predvidena uporaba

Bojlerji so izdelani za ogrevanje in shranjevanje pitne vode. Upoštevajte zahteve nacionalnih predpisov, smernice in standarde, ki so veljavni za pitno vodo.

Bojler uporabljajte samo v zaprtih sistemih.

Bojlerje WSTB 200 S, WSTB 300 SC se sme preko solarnega kroga ogrevati le s solarno tekočino.

Vsaka druga uporaba se šteje kot nenamenska uporaba. Škode, ki zaradi tega nastanejo zaradi nestrokovne uporabe, so izključene iz garancije.

Zahteve za pitno vodo	Merska enota	
Trdota vode, min.	ppm	36
	grain/US gallon	2,1
	°dH	2
pH-vrednost, min. – maks.		6,5 ... 9,5
Prevodnost, min. – maks.	µS/cm	130 ... 1500

Tab. 2 Zahteve za pitno vodo

2.2 Obseg dobave

- Bojler (privijačen na paletu)
- Navodila za montažo in vzdrževanje

2.3 Opis izdelka

Ta navodila za montažo in vzdrževanje so veljavna za naslednje tipe:

- Bojler z **enim** toplotnim izmenjevalnikom za priključitev na proizvajalca toplote:
 - WSTB 160
 - WSTB 200
 - WSTB 300 C
- Solarni bojler z **dvema** toplotnima izmenjevalnikoma:
 - WSTB 200 S
 - WSTB 300 SC

Zgornji toplotni izmenjevalnik je namenjen priključitvi na proizvajalca toplote (npr. kotel), spodnji toplotni izmenjevalnik pa za priključitev na solarni sistem.

Oba tipa WSTB 300 C in WSTB 300 SC sta dodatno opremljena tudi z revizijsko odprtino za vzdrževanje in čiščenje na sprednji strani.

Poz.	Opis
1	Izstop sanitarne vode
2	Ogrevalni vod boilerja
3	Potopna tulka za temperaturno tipalo - priključek na grelnik
4	Cirkulacijski priključek
5	Povratni vod boilerja
6	Solarni ogrevalni vod
7	Potopna tulka za temperaturno tipalo - priključek na solar
8	Solarni povratni vod
9	Vstop hladne vode
10	Toplotni izmenjevalnik za solarno ogrevanje, emajlirana gladka cev
11	Revizijska odprtina za vzdrževanje in čiščenje (samo 300 l)
12	Toplotni izmenjevalnik za dogrevanje z grelnikom, emajlirana gladka cev
13	Bojler, emajlirano jeklo
14	Električno neizolirano vgrajena magnezijeva anoda
15	Obloga, toplotna zaščita s trdo PU peno z oblogo iz folije, ki je na podlagi iz mehke pene (pribl. 50 mm)
16	Revizijska odprtina za vzdrževanje in čiščenje (160...200 l)
17	PVC-zgornji pokrov boilerja

Tab. 3 Opis proizvoda (→ sl. 5, str. 67)

2.4 Napisna ploščica

Napisna ploščica je nameščena zgoraj na hrbtni strani bojlerja in vsebuje naslednje podatke:

Poz.	Opis
1	Tip
2	Serijska številka
3	Uporabna prostornina (celotna)
4	Pripravljalna grelna moč
5	Volumen, ogret z električnim ogrevanjem
6	Leto izdelave
7	Protikorozijska zaščita
8	Maksimalna temperatura sanitarne vode
9	Maksimalna temperatura dvižnega voda ogrevalne vode
10	Maks. temperatura dvižnega voda, solarni priključek
11	Električna priključna moč
12	Trajna moč
13	Pretok ogrevalne vode za dosego trajne moči
14	S pomočjo električnega ogrevanja pretočni volumen ogrejte s 40 °C

Tab. 4 Napisna ploščica

Poz.	Opis
15	Maksimalni delovni tlak pitne vode
16	Maksimalni tlak (hladna voda)
17	Maksimalni delovni tlak ogrevalne vode
18	Maksimalni delovni tlak, solarno
19	Maksimalni delovni tlak pitne vode
20	Maksimalni preskusni tlak ogrevalne vode
21	Maksimalna temperatura sanitarne vode pri električnem ogrevanju

Tab. 4 Napisna ploščica

2.5 Tehnični podatki

- Tehnični podatki in dimenzije (→ sl. 1 in sl. 2, str. 65)
- Diagrami izgube tlaka (→ sl. 3 in sl. 4, str. 66)

	Enota	WSTB160	WSTB200	WSTB 300 C	WSTB 200 S	WSTB 300 SC
Prostornina						
Uporabna prostornina (celotna)	l	156	197	297	191	291
Uporabna prostornina (brez solarnega ogrevanja)	l	–	–	–	94	135
Uporabna količina sanitarne vode ¹⁾ pri iztočni temperaturi sanitarne vode ²⁾ :						
45 °C	l	223	281	424	134	193
40 °C	l	260	328	495	157	225
Pripravljalna grelna moč ³⁾	kWh/24 h	1,5	1,7	1,94	1,8	2
Maksimalni pretok pri vstopu hladne vode	l/min	16	20	30	19	29
Maksimalna temperatura sanitarne vode	°C	95	95	95	95	95
Maksimalni delovni tlak pitne vode	bar	10	10	10	10	10
Maksimalni tlak (hladna voda)	bar	7,8	7,8	7,8	7,8	7,8
Maksimalni preskusni tlak sanitarne vode	bar	10	10	10	10	10
Toplotni izmenjevalnik za dogrevanje z grelnikom						
Kazalnik moči N_L ⁴⁾	NL	2,2	3,8	8,4	0,8	1,5
Trajna moč (pri 80 °C temperaturi dvižnega voda, 45 °C iztočni temperaturi tople vode in 10 °C temperaturi hladne vode)	kW	20,8	20,6	31,8	20	20,2
	l/min	511	506	781	491	496
Ogrevalni čas pri nazivni toplotni moči	min	37	47	51	26	36
Maksimalna ogrevalna moč ⁵⁾	kW	20,8	20,6	31,8	20	20,2
Maksimalna temperatura ogrevalne vode	°C	110	110	110	110	110
Maksimalni delovni tlak ogrevalne vode	bar	10	10	10	10	10
Toplotni izmenjevalnik za solarno ogrevanje						
Maksimalna temperatura, solarno	°C	–	–	–	110	110
Maksimalni delovni tlak, solarno	bar	–	–	–	10	10

Tab. 5 Tehnični podatki

- 1) Brez solarnega ogrevanja ali dolivanja; nastavljena temperatura bojlerja 60 °C
- 2) Zmešana voda v pipi (pri temperaturi hladne vode 10 °C)
- 3) V skladu z EN 12897; porazdelitvene izgube zunaj bojlerja niso upoštevane
- 4) Kazalnik moči $N_L = 1$ v skladu z DIN 4708 za 3,5 oseb, običajno korito in kuhinjsko korito. Temperature: bojler 60 °C, iztočna temperatura sanitarne vode 45 °C in hladna voda 10 °C. Merjenje z maks. ogrevalno močjo. Če se zmanjša ogrevalna moč, se zmanjša tudi N_L .
- 5) Pri grelnikih z večjo ogrevalno močjo omejite na navedeno vrednost.

2.6 Podatki o energijski porabi proizvoda

Naslednji podatki o proizvodu ustrezajo zahtevam Uredb EU št. 811/2013, št. 812/2013, št. 813/2013 in št. 814/2013 za dopolnitev direktive 2010/30/ES.

Številka proizvoda	Tip proizvoda	Prostornina (V)	Toplotne izgube (S)	Razred energijske učinkovitosti za pripravo tople vode
8718545270	WSTB 200 S	198,5 l	77,0 W	C
8718545276	WSTB 300 SC	292,0 l	80,0 W	C
8718545251	WSTB 160	156,9 l	48,0 W	B
8718545259	WSTB 200	198,5 l	55,0 W	B
8718545265	WSTB 300 C	300,0 l	70,0 W	B

3 Predpisi

Upoštevajte naslednje smernice in standarde:

- področni predpisi
- **EnEG**
- **EnEV**

Namestitvev in oprema sistemov za ogrevanje in pripravo tople vode:

- **DIN**- in **EN**-standardi
 - **DIN 4753-1** – Grelniki ...; zahteve, označevanje, oprema in preizkušanje
 - **DIN 4753-3** – Grelniki in sistemi za gretje sanitarne in tehnične vode; protikorozijska zaščita z emajliranjem; zahteve in preizkušanje (standard za proizvod)
 - **DIN 4753-6** – Grelniki ...; katodna protikorozijska zaščita emajliranih jeklenih posod; zahteve in preizkušanje (standard za proizvod)
 - **DIN 4753-8** – Grelniki ... - del 8: toplotna izolacija grelnikov vode nazivne prostornine do 1000 l – zahteve in preizkušanje (standard za proizvod)
 - **DIN EN 12897** – Oskrba z vodo - določitev za ... Bojler (standard za proizvod)
 - **DIN 1988** – Tehnični predpisi za vodovodne instalacije
 - **DIN EN 1717** – Zaščita pitne vode pred nečistočami ...
 - **DIN EN 806** – Tehnični predpisi za inštalacije pitne vode
 - **DIN 4708** – Sistemi za centralno pripravo sanitarne vode
 - **EN 12975** – Termične solarne naprave in njihovi sestavni deli (kolektorji)
- **DVGW**
 - Delovni list W 551 – Naprave in napeljave za pripravo tople sanitarne vode; tehnični ukrepi za zmanjšanje rasti legionel v novih napravah; ...
 - Delovni list W 553 – Merjenje cirkulacijskih sistemov ...

4 Transport



Pri transportu je mogoče oblogo sneti (→ sl. 7, str. 68). Pri omejenem prostoru je mogoče bojler transportirati z na dno privijačeno desko (brez palete) (→ sl. 6, str. 67).

- ▶ Pred transportom bojler ustrezno zavarujte, da vam ne zdrsne.
- ▶ Transport bojlerja (→ sl. 6, str. 67).

5 Montaža

- ▶ Preverite, ali je embalaža, v kateri je prispel bojler, nepoškodovana in dobava kompletna.



Zaradi načina pakiranja in transporta se lahko na oblogi pojavijo gube. Gube se bodo v 72 urah po odstranitvi embalaže same izravnale.

5.1 Prostor, v katerem je nameščena naprava



OPOZORILO: Poškodovanje opreme zaradi nezadostne nosilnosti postavitvene površine ali zaradi neustrezne podlage!

- ▶ Prepričajte se, da je postavitvena podlaga ravna in dovolj nosilna.

Če obstaja nevarnost, da se na kraju postavitve zbira voda:

- ▶ Bojler postavite na podstavek.
- ▶ Bojler postavite v suh in topel notranji prostor.
- ▶ Upoštevajte minimalno višino prostora (→ sl. 1 in sl. 2, str. 65) in minimalne razmike med stenami (→ sl. 10, str. 69) v kurilnici.

5.2 Namestitev bojlerja

- ▶ Bojler postavite na mehko podlago (npr. na odejo, → sl. 8, str. 68).
- ▶ Odvijajte paleto (→ sl. 8, str. 68).
- ▶ Ponovno privijte noge (→ sl. 9, str. 68).
- ▶ Bojler postavite pokonci in ga s podlaganjem izravnajte (→ sl. 9, str. 68).
- ▶ Oblogo, ki ste jo sneli, po potrebi položite okoli bojlerja in zaprite zadrgo (→ sl. 12, str. 69).
- ▶ Namestite teflonski trak ali teflonsko nit (→ sl. 13, str. 69).

5.3 Hidravlični priključek



POZOR: Nevarnost požara zaradi lotanja in varjenja!

- ▶ Pri varjenju in lotanju izvedite ustrezne varnostne ukrepe, ker je izolacija gorljiva, npr. izolacijo pokrijte.
- ▶ Po končanem delu preverite, ali je pokrov bojlerja nepoškodovan.



POZOR: Nevarnost za zdravje zaradi onesnaženja sanitarne vode!

Če pri montaži ne pazite na čistočo, lahko pride do onesnaženja sanitarne vode.

- ▶ Bojler inštalirajte in opremite higiensko brezhibno v skladu z veljavnimi standardi in smernicami.



Če je bila obloga odstranjena zaradi transporta, jo je treba znova namestiti pred priključitvijo hidravličnih priključkov (→ sl. 12, str. 69).

5.3.1 Hidravlični priklop boilerja

Sistemska rešitev z vsemi priporočenimi ventili in pipami:

- WSTB 160, 200 in WSTB 300 C (→ sl. 14, str. 70)
- WSTB 200 S, WSTB 300 SC (→ sl. 15, str. 70)

Poz.	Opis
1	Izstop sanitarne vode
2	Ogrevalni vod boilerja
3	Potopna tulka za temperaturno tipalo grelnika
4	Povratni vod boilerja
5	Solarni ogrevalni vod
6	Potopna tulka za temperaturno tipalo - priključek na solar
7	Solarni povratni vod
8	Vstop hladne vode

Tab. 6 Primer sistemske rešitve

- ▶ Uporabite inštalacijski material, odporen do temperature 110 °C.
- ▶ Ne uporabljajte odprtih razteznih posod.
- ▶ Pri napravah za segrevanje pitne vode s plastičnimi cevmi obvezno uporabljajte kovinske priključke.
- ▶ Praznilne napeljave dimenzionirajte glede na priključek.
- ▶ Pri uporabi protipovratnega ventila v dovodu za vstop hladne vode: vgradite varnostni ventil med protipovratni ventil in priključek za hladno vodo.
- ▶ Če je tlak mirovanja sistema večji od 5 bar, namestite reducirni ventil.



Bojler lahko polnite izključno s pitno vodo.

- ▶ Vse neuporabljene priključke zaprite.
- ▶ Med polnjenjem odprite najvišje ležečo pipo (→ sl. 18, str. 71).

Preskusni tlak ne sme preseči dopustnega obratovalnega nadtlaka sanitarne vode maks. 10 bar (145 psi).

- ▶ Tlačni preskus (→ sl. 18, str. 71).

5.3.2 Montaža varnostnega ventila (ni v sklopu dobavljene opreme)

- ▶ V napeljavo za hladno vodo vgradite varnostni ventil (\geq DN20), ki je dovoljen za pitno vodo (→ sl. 14 in sl. 15, str. 70).
- ▶ Navodila za montažo varnostnega ventila.
- ▶ Odvodna cev varnostnega ventila naj bo nameščena tako, da jo je mogoče prosto opazovati v območju, ki je zavarovano pred nizkimi temperaturami, nad mestom odvajanja vode.
 - Premer odvodne cevi mora biti vsaj tolikšen kot premer iztočne strani varnostnega ventila.
 - Odvodna cev mora odvajati vsaj toliko volumnskega pretoka, kot ga priteka pri vstopu hladne vode (→ tab. 5, str. 46).
- ▶ Na varnostni ventil namestite tablico z naslednjim opozorilom: "Odvodna cev mora biti vedno odprta. Iz varnostnih razlogov lahko med gretjem iz nje priteče voda."

Če tlak mirovanja naprave preseže 80 % vklopnega tlaka varnostnega ventila:

- ▶ Predhodno vklopite reducirni ventil (→ sl. 14 in sl. 15, str. 70).

Omrežni tlak (tlak mirovanja)	Odpiralni tlak varnostnega ventila	Reducirni ventil	
		V EU	Zunaj EU
< 4,8 bar	\geq 6 bar	Ni potrebno	Ni potrebno
5 bar	6 bar	Maks. 4,8 bar	Maks. 4,8 bar
5 bar	\geq 8 bar	Ni potrebno	Ni potrebno
6 bar	\geq 8 bar	Maks. 5,0 bar	Ni potrebno
7,8 bar	10 bar	Maks. 5,0 bar	Ni potrebno

Tab. 7 Izbira ustreznega reducirnega ventila

5.4 Montaža tipala temperature sanitarne vode

Za merjenje in nadzor temperature sanitarne vode na boiler vgradite temperaturno tipalo sanitarne vode na merilno mesto [4] (→ sl. 5, str. 67).

- ▶ Namestite temperaturno tipalo sanitarne vode (→ sl. 16, str. 71). Pazite, da imajo tipala po vsej dolžini stik s površino potopnega tulca.

6 Zagon



OPOZORILO: Okvara naprave zaradi previsokega tlaka!
Zaradi previsokega tlaka lahko nastanejo razpoke v emajlu.

- ▶ Ne zaprite odvodne cevi varnostnega ventila.

- ▶ Bojler in cevovod pred zagonom temeljito izperite s pitno vodo (→ sl. 18, str. 71).
- ▶ Vse sklope in dodatno opremo zaženite v skladu z napotki proizvajalca v tehnični dokumentaciji.

6.1 Seznanitev uporabnika



POZOR: Nevarnost oparin z vročo vodo iz pipe!
Če je temperatura sanitarne vode nastavljena na več kot 60 °C, ter med termično dezinfekcijo, obstaja nevarnost oparin z vročo vodo iz pipe.

- ▶ Opozorite uporabnika, da mora topli sanitarni vodi pri iztakanju primestati hladno vodo.

- ▶ Uporabnika podučite o načinu delovanja naprave in bojlerja ter ga posebej opozorite na varnostno-tehnične točke.
- ▶ Obrazložite način delovanja in preskus varnostnega ventila.
- ▶ Uporabniku izročite vso priloženo dokumentacijo.
- ▶ **Priporočilo za uporabnika:** s pooblaščenim serviserjem sklenite pogodbo o vzdrževanju (pregled bojlerja enkrat letno in vzdrževalna dela po potrebi). Bojler vzdržujte v skladu s predpisanimi vzdrževalnimi intervali (→ tab. 8, str. 50) in enkrat na leto opravite servisni pregled.
- ▶ Uporabnika opozorite na naslednje točke:
 - med segrevanjem lahko priteče voda iz varnostnega ventila.
 - Odvodna cev varnostnega ventila mora vedno ostati odprta.
 - Upoštevati je treba časovne intervale vzdrževanja (→ tab. 8, str. 50)
 - **Priporočilo pri nevarnosti zmrzali in kratkotrajni odsotnosti uporabnika:** ogrevalni sistem pustite delovati in nastavite minimalno temperaturo vode.

7 Prekinitev obratovanja

- ▶ Na regulatorju izklopite temperaturo.



POZOR: Nevarnost oparin zaradi vroče vode!
▶ Počakajte, da se bojler dovolj ohladi.

- ▶ Praznjenje bojlerja (→ pog. 9.2.2, str. 50).
- ▶ Vse sklope in dodatno opremo naprave izklopite v skladu z napotki proizvajalca v tehnični dokumentaciji.
- ▶ Zaprite zaporne ventile (→ sl. 24, str. 73).
- ▶ V toplotnem izmenjevalniku znižajte tlak.
- ▶ Izpraznite in odzračite toplotni izmenjevalnik (→ sl. 25, str. 73).
- ▶ Da ne pride do korozije, počakajte, da se notranjost dobro posuši in pokrova kontrolne odprtine ne zapirajte (→ sl. 5 [11], str. 67).

Za izsušitev bojlerja tipov WSTB 160, 200 in WSTB 200 S:

- ▶ odstranite magnezijevo anodo.

8 Varstvo okolja/odpadki

Varstvo okolja je osnovno podjetniško načelo skupine Bosch. Kakovost proizvodov, gospodarnost in varstvo okolja so za nas enakovredni cilji. Zato se strogo držimo zakonov in predpisov s področja varstva okolja.

Za varovanje okolja uporabljamo, upoštevajoč gospodarske vidike, najboljšo možno tehniko in materiale.

Embalaža

Pri pakiranju se udeležujemo sistemov recikliranja, specifičnih za posamezno državo, ki zagotavljajo optimalno recikliranje. Vsi materiali uporabljeni za embalažo so ekološko sprejemljivi in jih je možno reciklirati.

Iztrošena naprava

Iztrošene naprave vsebujejo uporabne materiale, ki se jih mora oddati v reciklažo.

Sklopi so lahko ločljivi in deli iz umetne mase so označeni. Tako je možno posamezne sklope sortirati in jih oddati v reciklažo oz. v odvoz odpadkov.

9 Vzdrževanje

- ▶ Pred vsemi vzdrževanji počakajte, da se bojler dovolj ohladi.
- ▶ Čiščenje in vzdrževanje izvedite v navedenih intervalih.
- ▶ Morebitne pomanjkljivosti je treba nemudoma odpraviti.
- ▶ Uporabljajte le originalne nadomestne dele!

9.1 Intervali vzdrževanja

Vzdrževanje je treba izvesti glede na pretok, delovno temperaturo in trdoto vode (→ tab. 8).

Uporaba klorirane pitne vode ali mehčalnih naprav skrajša intervale vzdrževanja.

Trdota vode v °dH	3... 8,4	8,5...14	> 14
Koncentracija kalcijevega karbonata v mol/ m ³	0,6...1,5	1,6...2,5	> 2,5
Temperature	Meseci		
Pri normalnem pretoku (< vsebina bojlirja/24 h)			
< 60 °C	24	21	15
60...70 °C	21	18	12
> 70 °C	15	12	6
Pri povečanem pretoku (> vsebina bojlirja/24 h)			
< 60 °C	21	18	12
60...70 °C	18	15	9
> 70 °C	12	9	6

Tab. 8 Intervali vzdrževanja v mesecih

Glede kakovosti vode se lahko pozanimате pri vašem lokalnem komunalnem podjetju.

Glede na sestavo vode so odstopanja od imenovanih orientacijskih vrednosti smiselna.

9.2 Vzdrževanje

9.2.1 Preverjanje varnostnega ventila

- ▶ Varnostni ventil preverite enkrat na leto.

9.2.2 Odstranjanje vodnega kamna/čiščenje bojlirja



Da bi povečali učinek čiščenja, toplotni izmenjevalnik pred izpiranjem segrejte. Zaradi termičnega šoka se bodo kalcitne obloge lažje odluščile.

- ▶ Izpraznite bojler (→ sl. 23 in, str. 72).
- ▶ Bojler na vodnem priključku ločite od sistema:
 - Zaprite zaporne ventile (→ sl. 24, str. 73).
- ▶ Za odzračevanje odprite višje ležečo pipo.

Za WSTB 160, 200 in WSTB 200 S:

- ▶ Odstranite magnezijevo anodo (→ sl. 27, str. 73).

Za WSTB 300 C in WSTB 300 SC:

- ▶ Demontirajte pokrov (→ sl. 19, str. 71).
- ▶ Preglejte notranjost bojlirja in očistite vodni kamen.

▶ Pri vodi z malo vodnega kamna:

redno preverjajte posodo in iz nje odstranite umazanijo.

-ali-

▶ Pri vodi z veliko vodnega kamna oz. zelo umazani vodi:

iz bojlirja redno s kemičnim čiščenjem odstranite vodni kamen (npr. z ustreznim sredstvom na osnovi citronske kisline, ki topi vodni kamen).

- ▶ Izperite bojler (→ sl. 20, str. 72).
- ▶ Odpadlo umazanijo posesajte s primernim sesalnikom, ki ima plastičen nastavek.

Za WSTB 160, 200 in WSTB 200 S:

- ▶ Na novo vstavite magnezijevo anodo (→ sl. 29, str. 74).

Za WSTB 300 C in WSTB 300 SC:

- ▶ Preskusno odprtino zaprite z novim tesnilom.
- ▶ Bojler ponovno vklopite (→ pog. 6, str. 49).

9.2.3 Kontrola magnezijeve anode



Če magnezijeva anoda ni ustrezno vzdrževana, garancija za bojler preneha veljati.

Magnezijeva anoda je zaščitna anoda, ki se med obratovanjem tanjša.



Površina magnezijevih anod ne sme priti v stik z oljem ali maščobo.

- ▶ Pazite na čistočo.

- ▶ Zaprite vstop hladne vode.
- ▶ Zmanjšajte tlak v bojlirju (→ sl. 22, str. 72).
- ▶ Odstranite magnezijevo anodo in jo pregledajte (→ sl. 27, str. 73 in sl. 28, str. 74).
- ▶ Magnezijevo anodo zamenjajte, če je njen premer manjši od 15 mm.

İçindekiler

1 Sembol Açıklamaları ve Genel Emniyet Uyarıları	52
1.1 Sembol Açıklamaları	52
1.2 Genel Emniyet Uyarıları	52
2 Ürün ile İlgili Bilgiler	52
2.1 Amacına Uygun Kullanım	52
2.2 Teslimat Kapsamı	52
2.3 Ürün Tanıtımı	52
2.4 Tip etiketi	53
2.5 Teknik Veriler	53
2.6 Enerji tüketimine ilişkin ürün verileri	54
3 Yönetmelikler	54
4 Taşıma	54
5 Montaj	54
5.1 Kazan dairesi	54
5.2 Boylerin yerleştirilmesi	54
5.3 Hidrolik bağlantı	54
5.3.1 Boylerin hidrolik olarak bağlanması	55
5.3.2 Emniyet ventilinin monte edilmesi (uygulayıcıya ait)	55
5.4 Kullanım Suyu Sıcaklık Sensörünün Montajı	55
6 İlk Çalıştırma	56
6.1 Kullanıcının bilgilendirilmesi	56
7 Devre dışı bırakılması	56
8 Çevre Koruma/Geri Dönüşüm	56
9 Bakım	57
9.1 Bakım zaman aralıkları	57
9.2 Bakımlar	57
9.2.1 Emniyet ventilinin kontrol edilmesi	57
9.2.2 Boylerin kirecinin çözülmesi/temizlenmesi	57
9.2.3 Magnezyum Anodun Kontrolü	57

1 Sembol Açıklamaları ve Genel Emniyet Uyarıları

1.1 Sembol Açıklamaları

İkaz bilgileri



Metindeki ikaz uyarıları bir ikaz üçgeni belirtilmektedir. Bunlara ilave olarak, uyarı sözcükleri, hasarların önlenmesine yönelik tedbirlere uyulmaması halinde ortaya çıkabilecek tehlikelerin türlerini ve büyüklüğünü belirtmektedir.

Altta, bu dokümanda kullanılan uyarı sözcükleri ve bunların tanımları yer almaktadır:

- **UYARI:** Hasarların oluşabileceğini gösterir.
- **DİKKAT:** Hafif ve orta ağırlıkta yaralanmalar meydana gelebileceğini gösterir.
- **İKAZ:** Ağır veya ölümcül yaralanmaların meydana gelebileceğini gösterir.
- **TEHLİKE:** Ağır veya ölümcül yaralanmalar meydana geleceğini gösterir.

Önemli Bilgiler



İnsanlar için tehlikelerin veya maddi hasar tehlikesinin söz konusu olmadığı önemli bilgiler yanda gösterilen sembol ile belirtilmektedir.

Diğer semboller

Sembol	Anlamı
▶	İşlem adımı
→	Doküman içinde başka bir yere çapraz başvuru
•	Sayma/liste maddesi
-	Sayma/liste maddesi (2. seviye)

Tab. 1

1.2 Genel Emniyet Uyarıları

Genel

Bu montaj ve bakım kılavuzu, yetkili servise yönelik olarak hazırlanmıştır. Emniyet uyarılarının dikkate alınmaması ağır yaralanmalara neden olabilir.

- ▶ Emniyet uyarılarını okuyun ve kılavuzdaki talimatları takip edin.
- ▶ Boylerin sorunsuz bir şekilde çalışmasını sağlamak için bu montaj ve bakım kılavuzunda yer alan bilgi ve talimatlara uyun.
- ▶ Isıtma cihazını ve aksesuarları ilgili montaj kılavuzuna uygun olarak monte edin ve devreye alın.
- ▶ Açık tip genişleme tankları kullanılmamalıdır.
- ▶ **Emniyet ventilini kesinlikle kapatmayın!**

2 Ürün İle İlgili Bilgiler

2.1 Amacına Uygun Kullanım

Boyerler, kullanım suyunu ısıtmak ve depolamak üzere tasarlanmıştır. Kullanım suyu için geçerli ülkeye özel yönetmelikleri, direktifleri ve standartları dikkate alın.

Boyeri sadece kapalı sistemlerde kullanın.

WSTB 200 S, WSTB 300 SC tipi boylerler sadece, içine solar ısı transfer sıvısı doldurulmuş solar devre vasıtasıyla ısıtılabilir.

Bunun dışındaki kullanımlar amacına uygun olmayan kullanım olarak kabul edilmektedir. Amacına uygun olmayan kullanım nedeniyle meydana gelen hasarlar garanti kapsamı dışındadır.

Kullanım suyu ile ilgili gereklilikler	Ölçü birimi	
Suyun sertliği, min.	ppm	36
	grain/US gallon	2,1
	°dH	2
pH değeri, min. – maks.		6,5 ... 9,5
İletkenlik, min. – maks.	µS/cm	130 ... 1500

Tab. 2 Kullanım suyu ile ilgili gereklilikler

2.2 Teslimat Kapsamı

- Boyler (palet üzerine vidalanmış)
- Montaj ve bakım kılavuzu

2.3 Ürün Tanıtımı

Bu montaj ve bakım kılavuzu, aşağıda belirtilen tipler için geçerlidir:

- Bir ısıtma cihazına bağlamak için **bir** eşanjör donanımlı boyler: WSTB 160, WSTB 200, WSTB 300 C
- **iki** eşanjör donanımlı güneş enerjisi boyleri: WSTB 200 S, WSTB 300 SC
Üst eşanjör bir ısıtma cihazına (örneğin ısıtma kazanı) bağlanır.
Alt eşanjör güneş enerjisi sistemine bağlanır.

Her iki WSTB 300 C ve WSTB 300 SC tipi, bakım ve temizlik için ayrıca ön tarafta bir kontrol açıklığı ile donatılmıştır.

Poz.	Tanım
1	Sıcak kullanım suyu çıkışı
2	Boyerler gidiş hattı
3	Isıtma cihazı sıcaklık sensörü için daldırma kovani
4	Sirkülasyon bağlantısı
5	Boyerler dönüş hattı
6	Güneş enerjisi gidiş hattı
7	Güneş enerjisi sıcaklık sensörü için daldırma kovani
8	Güneş enerjisi dönüş hattı
9	Soğuk su girişi
10	Güneş enerjisi ısıtma devresi için eşanjör, emaye borulu serpantin
11	Bakım ve temizlik için servis kapağı (sadece 300 litre)
12	Isıtma cihazı ile ilave ısıtma için eşanjör, emaye borulu serpantin
13	Boyerler, emaye çelik
14	Elektrik izolasyonsuz monte edilmiş magnezyum anodu
15	Dış sac, yumuşak köpük altlığı üzerinde (yaklaşık 50 mm) folyo kaplamalı poliüretan sert köpük ısı izolasyonu
16	Bakım ve temizlik için servis kapağı (160...200 litre)
17	PVC dış sac kapağı

Tab. 3 Ürün açıklaması (→ Şekil 5, Sayfa 67)

2.4 Tip etiketi

Tip etiketi, üst tarafta, boylerin arka tarafında bulunmaktadır ve aşağıda belirtilen bilgileri içermektedir:

Poz.	Tanım	Poz.	Tanım
1	Tip	12	Daimi kapasite
2	Seri numarası	13	Daimi kapasiteye ulaşmak için tesisat suyu debisi
3	Kullanılabilir hacim (toplam)	14	Elektrikli ısıtıcıyla ısıtmada 40 °C sıcaklıkta su çekilebilecek hacim
4	Durma kaybı	15	Kullanım suyu maks. işletme basıncı
5	Elektrikli ısıtıcıyla ısıtılan hacim	16	Azami tasarım basıncı (soğuk su)
6	Üretim yılı	17	Maks. ısıtma suyu işletme basıncı
7	Korozyona karşı koruma	18	Güneş enerjisi devresi maksimum işletim basıncı
8	Maksimum kullanım suyu sıcaklığı	19	Kullanım suyu maks. işletme basıncı (sadece CH)
9	Maksimum tesisat suyu gidiş suyu sıcaklığı	20	Kullanım suyu maks. test basıncı (sadece CH)
10	Güneş enerjisi maksimum gidiş suyu sıcaklığı	21	Elektrikli ısıtmada maksimum kullanım suyu sıcaklığı
11	Elektrik bağlantı gücü		

Tab. 4 Tip etiketi

2.5 Teknik Veriler

- Ölçüler ve teknik veriler (→ Şekil 1 ve Şekil 2, Sayfa 65)
- Basınç kaybı şemaları (→ Şekil 3 ve Şekil 4, Sayfa 66)

	Birim	WSTB 160	WSTB 200	WSTB 300 C	WSTB 200 S	WSTB 300 SC
Boylar hacmi						
Kullanılabilir hacim (toplam)	l	156	197	297	191	291
Kullanılabilir hacim (güneş enerjisi ısıtma sistemi olmadan)	l	–	–	–	94	135
Kullanılabilir sıcak kullanım suyu miktarı ¹⁾ sıcak su çıkış sıcaklığı: ²⁾						
45 °C	l	223	281	424	134	193
40 °C	l	260	328	495	157	225
Durma kaybı ³⁾	kWh/24saat	1,5	1,7	1,94	1,8	2
Soğuk su girişi maks. debi	l/dk.	16	20	30	19	29
Maksimum kullanım suyu sıcaklığı	°C	95	95	95	95	95
Kullanım suyu maks. işletme basıncı	bar Ü	10	10	10	10	10
Azami tasarım basıncı (soğuk su)	bar Ü	7,8	7,8	7,8	7,8	7,8
Sıcak su maks. test basıncı	bar Ü	10	10	10	10	10
Isıtma cihazı ile ilave ısıtma için eşanjör						
Karakteristik güç sayısı N_L ⁴⁾	NL	2,2	3,8	8,4	0,8	1,5
Sürekli kapasite (80 °C'lik gidiş suyu sıcaklığında, 45 °C'lik sıcak su çıkış sıcaklığında ve 10 °C'lik soğuk suda)	kW l/dk.	20,8 511	20,6 506	31,8 781	20 491	20,2 496
Nominal güçte ısıtma süresi	dk	37	47	51	26	36
Maks. ısıtma kapasitesi ⁵⁾	kW	20,8	20,6	31,8	20	20,2
Maks. ısıtma suyu sıcaklığı	°C	110	110	110	110	110
Maks. ısıtma suyu işletme basıncı	bar Ü	10	10	10	10	10
Güneş enerjisi ısıtma sistemi için eşanjör						
Maksimum sıcaklık Solar	°C				110	110
Maksimum işletim basıncı Solar	bar Ü				10	10

Tab. 5 Teknik Veriler

- 1) Güneş enerjisi ısıtma sistemi veya ek ısıtma olmadan; ayarlanmış boyler sıcaklığı 60 °C
- 2) Muslukta karıştırılmış su (soğuk su 10 °C iken)
- 3) EN12897 uyarınca; Boylerin dışında kalan ve suyun dağıtımından kaynaklanan kayıplar dikkate alınmamıştır.
- 4) DIN 4708 standardı uyarınca, 3,5 kişi, normal küvet ve mutfak evyesi için karakteristik güç katsayısı $N_L = 1$. Sıcaklıklar: Boyler 60 °C, kullanım suyu çıkış sıcaklığı 45 °C ve soğuk su 10 °C. Maks. ısıtma gücü ile ölçüm. Isıtma gücü azaltıldığında N_L küçülmektedir.
- 5) Daha yüksek ısıtma kapasitesine sahip ısıtma cihazlarının kapasitesini, belirtilen değer ile sınırlayın.

2.6 Enerji tüketimine ilişkin ürün verileri

Aşağıda sunulan ürün verileri, 2010/30/AT sayılı yönetmeliği tamamlamak için 811/2013, 812/2013, 813/2013 ve 814/2013 sayılı AT düzenlemelerin gerekliliklerine uygundur.

Ürün numarası	Ürün tipi	Depolama hacmi (V)	Hazır olma durumunda ısı kaybı (S)	Sıcak kullanım suyu hazırlaması enerji verimliliği sınıfı
8718545270	WSTB 200 S	198,5 l	77,0 W	C
8718545276	WSTB 300 SC	292,0 l	80,0 W	C
8718545251	WSTB 160	156,9 l	48,0 W	B
8718545259	WSTB 200	198,5 l	55,0 W	B
8718545265	WSTB 300 C	300,0 l	70,0 W	B

3 Yönetmelikler

Aşağıda belirtilen yönetmelikler ve standartlar dikkate alınmalıdır:

- Bölgesel Yönetmelikler
- **EnEG** (Almanya'da)
- **EnEV** (Almanya'da).

Isıtma ve sıcak su hazırlama tesisatlarının montajı ve donanımı:

- **DIN** ve **EN** standartları
 - **DIN 4753-1** – Su ısıtıcı ...; gereklilikler, işaretler, donanım ve kontrol
 - **DIN 4753-3** – Su ısıtıcı ...; emaye kaplama ile su tarafı korozyon koruması; gereklilikler ve kontrol (ürün standardı)
 - **DIN 4753-6** – Su ısıtma tesisatları ...; emaye çelik boylerler için katodik korozyon korunması; gereklilikler ve kontrol (ürün standardı)
 - **DIN 4753-8** – Su ısıtıcı ... - Bölüm 8: Nominal hacmi 1000 l'ye kadar olan su ısıtıcılarının ısı izolasyonu – Talepler ve kontrol (ürün standardı)
 - **DIN EN 12897** – Su temini - Kurallar: ... Boyler su ısıtıcıları (ürün standardı)
 - **DIN 1988** – Kullanma suyu tesisatları için teknik kurallar
 - **DIN EN 1717** – Kullanım suyunun kirlenmeye karşı korunması ...
 - **DIN EN 806** – Kullanma suyu tesisatları için teknik kurallar
 - **DIN 4708** – Merkezi su ısıtma tesisatları
 - **EN 12975** – Güneş enerjisi tesisatları ve yapı elemanları (kollektörler)
- **DVGW**
 - Çalışma sayfası W 551 – Kullanım Suyu Isıtma ve Dağıtım Tesisatları: Yeni Tesisatlarda Lejyoner Bakterilerinin Oluşmasını Önleyici Tedbirler; ...
 - İş çizelgesi W 553 – Sirkülasyon sistemlerine yönelik hesaplamalar ...

4 Taşıma



Taşıma için dış kılıf sökülebilir (→ Şekil 7, Sayfa 68). Dar yer koşullarında boyler, sabit vidalanmış bir kırı (paletsiz) taşınabilir (→ Şekil 6, Sayfa 67).

- ▶ Boyleri, taşıma işlemine başlamadan önce yere düşmemesi için emniyete alın.
- ▶ Boylerin taşınması (→ Şekil 6, Sayfa 67).

5 Montaj

- ▶ Boylerde bir hasar veya herhangi bir eksiklik olup olmadığını kontrol edin.



Paketleme nedeniyle dış kılıfta katlama yerleri oluşabilir. Bu katlama yerleri, ambalaj söküldükten sonra 72 saat içerisinde kendiliğinden kaybolur.

5.1 Kazan dairesi



UYARI: Yerleştirme yüzeyinin yeterli taşıma gücüne sahip olmaması veya uygun olmayan bir zemin, tesisatta hasarlar meydana gelmesine neden olabilir!

- ▶ Yerleştirme yüzeyinin düz ve yeterli taşıma gücüne sahip olduğundan emin olun.

Kazan dairesinin zemininde su birikme tehlikesi varsa:

- ▶ Boyleri bir kazan altlığının üzerine yerleştirin.
- ▶ Boyleri kuru ve donmaya karşı korumalı bir kapalı ortama yerleştirin.
- ▶ Kazan dairesinin minimum yüksekliğine (→ Şekil 1 ve Şekil 2, Sayfa 65) ve kazan dairesindeki asgari duvar mesafelerine (→ Şekil 10, Sayfa 69) dikkat edin.

5.2 Boylerin yerleştirilmesi

- ▶ Boyleri, örneğin bir örtü gibi yumuşak bir altlığın üzerine koyun (→ Şekil 8, Sayfa 68).
- ▶ Paleti sökün (→ Şekil 8, Sayfa 68).
- ▶ Ayakları tekrar vidalayın (→ Şekil 9, Sayfa 68).
- ▶ Boyleri yerleştirin ve hizalayın (→ Şekil 9, Sayfa 68).
- ▶ Gerektiğinde sökülmüş dış kılıfı boylerin etrafına sarın ve fermuarı çekin (→ Şekil 12, Sayfa 69).
- ▶ Teflon bant veya teflon ip sarın (→ Şekil 13, Sayfa 69).

5.3 Hidrolik bağlantı



İKAZ: Lehim ve kaynak çalışmaları nedeniyle yangın tehlikesi vardır!

- ▶ Isı izolasyonu yanıcı özellikte olduğundan dolayı lehim ve kaynak işleri sırasında uygun koruyucu tedbirler alın (örn. ısı izolasyonunun üzerini örtün).
- ▶ Çalışmalar tamamlandıktan sonra boyler mantosunun zarar görüp görmediğini kontrol edin.



İKAZ: Kirli su nedeniyle sağlık tehlikesi vardır!

Montaj çalışmalarının temiz olarak yapılmaması, kullanım suyunun kirlenmesine neden olur.

- ▶ Boyleri, ülkelere özgü standartlar ve direktifler doğrultusunda hijyen kurallarına bağlı olarak monte edin ve donatın.



Taşıma işlemi için sökülmüş dış kılıf, hidrolik bağlantı yapılmadan önce tekrar takılmalıdır (→ Şekil 12, Sayfa 69).

5.3.1 Boylerin hidrolik olarak bağlanması

Tavsiye edilen tüm ventiller ve vanaları içeren bir tesisat örneği

- WSTB 160, 200 ve WSTB 300 C (→ Şekil 14, Sayfa 70)
- WSTB 200 S, WSTB 300 SC (→ Şekil 15, Sayfa 70)

Poz.	Tanım
1	Sıcak kullanım suyu çıkışı
2	Boyler gidiş hattı
3	Isıtma cihazı sıcaklık sensörü için daldırma kovani
4	Boyler dönüş hattı
5	Güneş enerjisi gidiş hattı
6	Güneş enerjisi sıcaklık sensörü için daldırma kovani
7	Güneş enerjisi dönüş hattı
8	Soğuk su girişi

Tab. 6 Tesisat örneği

- ▶ Kullanılan tesisat malzemeleri 110 °C'ye (230 °F) kadar dayanıklı olmalıdır.
- ▶ Açık tip genleşme tankları kullanılmamalıdır.
- ▶ Plastik boru kullanılan kullanım suyu ısıtma sistemlerinde metal rakorlar kullanın.
- ▶ Boşaltma hattının boyutlarını bağlantıya uygun olarak seçin.
- ▶ Soğuk su girişinin besleme hattında bir çekvalf kullanıldığında: Çekvalfin ve soğuk su girişinin arasına bir emniyet ventili monte edin.
- ▶ Tesisatın statik basıncı 5 bar'dan yüksekse, bir basınç düşürücü monte edin.



Boylere sadece kullanım suyu doldurulabilir.

- ▶ Kullanılmayan tüm bağlantıları kapatın.
- ▶ Doldurma sırasında en yüksek noktada bulunan musluğu açın (→ Şekil 18, Sayfa 71).

Sıcak kullanım suyu tarafı test basıncı maksimum 10 bar (145 psi) olmalıdır.

- ▶ Sızdırmazlık kontrolü yapın (→ Şekil 18, Sayfa 71).

5.3.2 Emniyet ventilinin monte edilmesi (uygulayıcıya ait)

- ▶ Soğuk su tarafına kullanım suyu için müsaade edilen bir emniyet ventili (\geq DN 20) monte edilmelidir (→ Şekil 14 ve Şekil 15, Sayfa 70).
- ▶ Emniyet ventilinin montaj kılavuzunu dikkate alın.
- ▶ Emniyet ventiline ait tahliye borusunun ucu, donma tehlikesine karşı korumalı bir alandaki atık su giderine bağlanmalıdır.
 - Tahliye borusunun kesiti, en az emniyet ventilinin çıkış kesiti kadar olmalıdır.
 - Boşaltma hattı, asgari olarak soğuk su giriş debisi kadar boşaltabilmelidir (→ Tab. 5, Sayfa 53).
- ▶ Emniyet ventiline şu uyarı levhası konmalıdır: "Boşaltma hattını kapatmayın. Isıtma sırasında su akması normaldir."

Bekleme konumundaki tesisat basıncı, emniyet ventili devreye girme basıncının 80 %'ini aştığında:

- ▶ Tesisatın girişine bir basınç düşürücü takın (→ Şekil 14 ve Şekil 15, Sayfa 70).

Şebeke basıncı (statik basıncı)	Emniyet ventili açma basıncı	Basıncı düşürücü	
		AB ülkelerinde	AB dışında
< 4,8 bar	\geq 6 bar	Gerekli değil	Gerekli değil
5 bar	6 bar	Maks. 4,8 bar	Maks. 4,8 bar
5 bar	\geq 8 bar	Gerekli değil	Gerekli değil
6 bar	\geq 8 bar	Maks. 5,0 bar	Gerekli değil
7,8 bar	10 bar	Maks. 5,0 bar	Gerekli değil

Tab. 7 Uygun bir basınç düşürücü seçilmesi

5.4 Kullanım Suyu Sıcaklık Sensörünün Montajı

Boylerde kullanım suyu sıcaklığının ölçülebilmesi ve denetlenebilmesi için [4] sensör yuvasına bir sıcak kullanım suyu sıcaklık sensörü monte edin (→ Şekil 5, Sayfa 67).

- ▶ Kullanım suyu sıcaklık sensörünü monte edin (→ Şekil 16, Sayfa 71). Sensör yüzeyinin sensör kovani'nin yüzeyi ile tam olarak temas etmesine dikkat edilmelidir.

6 İlk Çalıştırma



UYARI: Aşırı basınç nedeniyle boylerde hasar meydana gelme tehlikesi vardır!
Aşırı basınç, emaye kaplamada hasar oluşmasına neden olabilir.

- ▶ Emniyet ventilinin boşaltma hattını kapatmayın.

- ▶ Tesisatı devreye almadan önce boru hatlarını ve boyleri temiz su ile iyice yıkayın (→ Şekil 18, Sayfa 71).
- ▶ Tüm yapı gruplarını ve aksesuarları, üreticinin teknik dokümanlarındaki bilgileri dikkate alarak devreye alın.

6.1 Kullanıcının bilgilendirilmesi



İKAZ: Sıcak kullanım suyu musluklarında haşlanma tehlikesi!
Termik dezenfeksiyon yapılırken ve suyun sıcaklığı 60 °C'nin üzerinde ayarlanmış olduğunda, sıcak su musluklarında haşlanma tehlikesi vardır.

- ▶ Kullanıcıyı, sıcak kullanım suyunu sadece soğuk su ile karıştırarak açması konusunda uyarın.

- ▶ Tesisatın ve boylerin çalışması ve kullanımı hakkında bilgi verin ve özellikle de emniyetle ilgili noktaları açıklayın.
- ▶ Emniyet ventilinin çalışma prensibini ve nasıl kontrol edileceğini açıklayın.
- ▶ Birlikte verilen tüm dokümanlar kullanıcıya teslim edilmelidir.
- ▶ **Kullanıcıya yönelik öneri:** Yetkili bir servis ile yıllık kontrol ve bakım yapılmasını sağlayan bir kontrol ve bakım sözleşmesi yapın. Belirtilen zaman aralıklarına (→ Tab. 8, Sayfa 57) uygun olarak boylere bakım yapın ve yılda bir defa kontrolden geçirin.
- ▶ Kullanıcıya aşağıda belirtilen konularda uyarın:
 - Isıtma işlemi sırasında emniyet ventilinden bir miktar su akabilir.
 - Emniyet ventilinin boşaltma hattı daima açık tutulmalıdır.
 - Bakım zaman aralıklarına uyulmalıdır (→ Tab. 8, Sayfa 57)
 - **Donma tehlikesi olduğunda ve kullanıcı bir süre için evde bulunmayacağı zaman:** Isıtma tesisatını çalışır durumda bırakın ve su sıcaklığını en düşük değere ayarlayın.

7 Devre dışı bırakılması

- ▶ Kumanda panelindeki termostatu kapatın.



İKAZ: Sıcak su nedeniyle haşlanma tehlikesi!
▶ Boyleri devreden çıkardıktan sonra soğumaya bırakın.

- ▶ Boyleri boşaltın (→ Bölüm 9.2.2, Sayfa 57).
- ▶ Tesisatın tüm yapı gruplarını ve aksesuarlarını, üreticinin teknik dokümanlarındaki bilgileri dikkate alarak devreye alın.
- ▶ Kapatma vanalarını kapatın (→ Şekil 24, Sayfa 73).
- ▶ Eşanjördeki basıncı tahliye edin.
- ▶ Eşanjörü boşaltın ve basınçlı hava tatbik edin (→ Şekil 25, Sayfa 73).
- ▶ Korozyon oluşmaması için iç kısmını iyi kurulaşın ve servis kapağını açık bırakın (→ Şekil 5 [11], Sayfa 67).

WSTB 160, 200 ve WSTB 200 S tipi boylere kurutma için:

- ▶ Magnezyum anodunu sökün.

8 Çevre Koruma/Geri Dönüşüm

Çevre koruma, grubumuzda temel bir şirket prensibidir. Ürünlerin kalitesi, ekonomiklik ve çevre koruma, bizler için aynı önem seviyesindedir. Çevre korumayla ilgili yasalar ve talimatlara çok sıkı bir şekilde uyulmaktadır. Çevrenin korunması için bizler, ekonomikliği dikkate alarak, mümkün olan en iyi teknolojiyi ve malzemeyi kullanmaya özen gösteririz.

Ambalaj

Ürünlerin paketlenmesinde, optimum bir geri kazanıma (Geri Dönüşüm) imkan sağlayan, ülkeye özel geri kazandırma sistemlerinde katılımcıyız. Kullandığımız tüm paketleme malzemeleri çevreye zarar vermeyen, geri kazanımlı malzemelerdir.

Eski Cihazlar

Eski cihazlarda yeniden değerlendirilebilecek (geri kazanabilecek) malzemeler mevcuttur.

Cihazların yapı grupları kolaylıkla ayrılabilir ve plastik malzemeler işaretlenmiştir. Böylelikle farklı yapı grupları ayrıştırılabilir ve geri kazanıma veya etkisizleştirilmeye yönlendirilebilir.

9 Bakım

- ▶ Tüm bakım çalışmalarından önce boyleri soğumaya bırakın.
- ▶ Temizlik ve bakım çalışmalarını belirtilen zaman aralıklarında gerçekleştirin.
- ▶ Kusurlar, eksiklikler derhal giderilmelidir.
- ▶ Sadece orijinal yedek parçalar kullanın!

9.1 Bakım zaman aralıkları

Bakım çalışması; kullanım yoğunluğuna, işletme sıcaklığına ve suyun sertliğine göre yapılmalıdır (→ Tab. 8).

Klorlanmış kullanım suyu veya yumuşatma sistemleri kullanılması, bakım zaman aralıklarını kısaltmaktadır.

Suyun sertliği (°dH olarak)	3... 8,4	8,5...14	> 14
Kalsiyum karbonat konsantrasyonu (mol/ m ³ olarak)	0,6...1,5	1,6...2,5	> 2,5
Sıcaklıklar	Ayda bir		
Normal kullanım yoğunluğunda (< boyler hacmi/24 h)			
< 60 °C	24	21	15
60...70 °C	21	18	12
> 70 °C	15	12	6
Yoğun kullanımda (> boyler hacmi/24 h)			
< 60 °C	21	18	12
60...70 °C	18	15	9
> 70 °C	12	9	6

Tab. 8 Ay olarak belirtilmiş bakım zaman aralıkları

Suyun özelliklerini öğrenmek için bulunduğunuz yerdeki sular idaresine danışabilirsiniz.


Suyun bileşimine bağlı olarak, belirtilen değerlere göre farklılıklar olması mümkündür.

9.2 Bakımlar

9.2.1 Emniyet ventilinin kontrol edilmesi

- ▶ Emniyet ventilini yıllık olarak kontrol edin.

9.2.2 Boylerin kirecinin çözülmesi/temizlenmesi

 Temizleme etkisini artırmak için boylere su doldurmadan önce boyleri ısıtın. Tabakalaşmalar (örn. kireç tabakaları) termo şok etkisi ile daha kolay çözülür.

- ▶ Boyleri boşaltın (→ Şekil 23, Sayfa 72).
- ▶ Boylerin kullanım suyu bağlantısını şebekeden ayırın:
 - Kapatma vanalarını kapatın (→ Şekil 24, Sayfa 73).
- ▶ Havalandırmak için tesisatın en üst noktasındaki musluğu açın.

WSTB 160,200 ve WSTB 200 S için:

- ▶ Magnezyum anodunu sökün (→ Şekil 27, Sayfa 73).

WSTB 300 C ve WSTB 300 SC için:

- ▶ Servis kapağını sökün (→ Şekil 19, Sayfa 71).
- ▶ Boylerin içini kirlenme (kireç tabakaları) açısından kontrol edin.
- ▶ **Düşük kireçli suda:**
Boylere düzenli olarak kontrol edin ve meydana gelen kirlenmeyi temizleyin.

-veya-

▶ Kireçli suda veya aşırı kirlenmede:

- ▶ Boylerin, oluşan kireç miktarına bağlı olarak kimyasal yollarla düzenli olarak kirecini çözün (örn. sitrik asit bazlı uygun bir kireç çözücü madde ile).
- ▶ Boylere su doldurun (→ Şekil 20, Sayfa 72).

- ▶ Boylerin içine düşen tortular, plastik hortumlu ıslak veya kuru bir elektrikli süpürge ile alınabilir.

WSTB 160,200 ve WSTB 200 S için:

- ▶ Magnezyum anodu tekrar sızdırmazlığını sağlayın (→ Şekil 29, Sayfa 74).

WSTB 300 C ve WSTB 300 SC için:

- ▶ Servis kapağını yeni bir conta kullanarak kapatın.
- ▶ Boyleri tekrar devreye alın (→ Bölüm 6, Sayfa 56).

9.2.3 Magnezyum Anodun Kontrolü



Magnezyum anoda kurallara uygun olarak bakım yapılmaması halinde boylerin garantisi geçersiz kalır.

Magnezyum anot, boyler çalıştığı müddetçe zamanla tüketilen bir galvanik anottur.



Magnezyum anodun yüzeyine yağ veya gres temas ettirilmemelidir.

- ▶ Temizliğe dikkat edin.

- ▶ Soğuk su girişini kapatın.
- ▶ Boylerdeki basıncı tahliye edin (→ Şekil 22, Sayfa 72).
- ▶ Magnezyum anodu sökün ve kontrol edin (→ Şekil 27, Sayfa 73 ve Şekil 28, Sayfa 74).
- ▶ Magnezyum anodun çapı < 15 mm olduğunda, magnezyum anodu değiştirin.

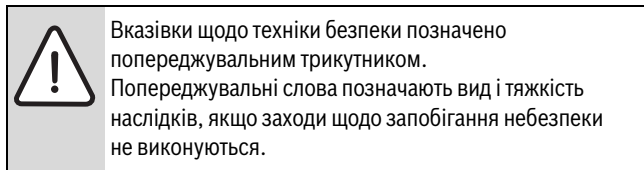
Зміст

1	Пояснення символів та загальні вказівки з техніки безпеки	59
1.1	Пояснення символів	59
1.2	Загальні вказівки щодо техніки безпеки	59
2	Дані про виріб	59
2.1	Використання за призначенням	59
2.2	Комплект поставки	59
2.3	Опис виробу	59
2.4	Фірмова табличка	60
2.5	Технічні дані	60
2.6	Характеристики енергоспоживання виробу	61
3	Приписи та настанови	61
4	Транспортування	61
5	Монтаж	61
5.1	Приміщення для установки	61
5.2	Установка бака-водонагрівача	61
5.3	Гідравлічне підключення	61
5.3.1	Підключення бака-водонагрівача до гідравлічної системи	62
5.3.2	Установка запобіжного клапана (опція)	62
5.4	Установлення датчика температури гарячої води	62
6	Введення в експлуатацію	63
6.1	Вказівки для користувача	63
7	Виведення з експлуатації	63
8	Захист навколишнього середовища/утилізація	63
9	Техбслуговування	64
9.1	Періодичність технічного обслуговування	64
9.2	Техобслуговування	64
9.2.1	Перевірка запобіжного клапана	64
9.2.2	Видалення нашарування солей/чищення бака-водонагрівача	64
9.2.3	Перевірка магнієвого анода	64

1 Пояснення символів та загальні вказівки з техніки безпеки

1.1 Пояснення символів

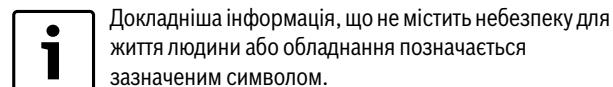
Вказівки щодо техніки безпеки



Наведені нижче сигнальні слова мають такі значення і можуть бути використані в цьому документі:

- **УВАГА** означає ймовірність пошкоджень обладнання.
- **ОБЕРЕЖНО** означає, що може виникнути ймовірність людських травм середнього ступеню.
- **ПОПЕРЕДЖЕННЯ** означає, що можлива вірогідність виникнення тяжких людських травм.
- **НЕБЕЗПЕКА** означає ймовірність виникнення тяжких людських травм, що загрожують життю людини.

Важлива інформація



Інші символи

Символ	Значення
▶	Крок дії
→	Посилання на інші місця в документі
•	Перелік/запис у таблиці
-	Перелік/запис у таблиці (2-ий рівень)

Таб. 1

1.2 Загальні вказівки щодо техніки безпеки

Загальне

Ця інструкція з установки та техобслуговування призначена для фахівців.

Недотримання правил техніки безпеки може призвести до тяжкого травмування осіб.

- ▶ Прочитайте та виконуйте ці інструкції.
- ▶ Для забезпечення бездоганного функціонування необхідно дотримуватися інструкції з установки та технічного обслуговування.
- ▶ Встановлюйте та обслуговуйте теплостачальне обладнання та додаткові комплектуючі до нього згідно з діючими інструкціями з монтажу та технічного обслуговування.
- ▶ Не використовуйте відкриті розширювальні баки.
- ▶ **У жодному разі не закривайте запобіжний клапан!**

2 Дані про виріб

2.1 Використання за призначенням

Баки-водонагрівачі призначені для нагрівання та накопичення питної води. Дотримуйтеся діючих місцевих приписів та нормативів щодо питної води.

Використовуйте бак-водонагрівач лише в закритих системах.

Теплообмінники геліоконтурів WSTB 200 S, WSTB 300 SC можна заповнювати тільки геліорідиною.

Інше використання не передбачено. Пошкодження, які виникли через використання приладу не за призначенням, гарантії не підлягають.

Вимоги щодо питної води	Пристрій	
Жорсткість води, мін.	часток на мільйон гранул/США галон °dH	36
		2,1
		2
Значення pH, мін. – макс.		6,5 ... 9,5
Електропровідність, мін. – макс.	µS/см	130 ... 1500

Таб. 2 Вимоги щодо питної води

2.2 Комплект поставки

- Бак для гарячої води
- Інструкція з експлуатації та інструкція з монтажу та технічного обслуговування

2.3 Опис виробу

Ця інструкція з установки та посібник із технічного обслуговування дійсні для таких типів:

- Бак-водонагрівач із **одним** теплообмінником для підключення до теплогенератора: WSTB 160, WSTB 200, WSTB 300 C
- Геліобойлер з **двома** теплообмінниками: WSTB 200 S, WSTB 300 SC
Верхній теплообмінник для підключення до теплогенератора (наприклад, опалювального котла). Нижній теплообмінник слугує для підключення до геліоустановки.

Обидва типи WSTB 300 C і WSTB 300 SC додатково оснащені контрольним отвором для техобслуговування та чищення на передній стінці.

Поз.	Опис
1	Вихід гарячої води
2	Лінія подачі від контуру опалення
3	Заглибна гільза для температурного датчика теплогенератора
4	Місце підключення лінії циркуляції
5	Зворотна лінія до контуру опалення
6	Лінія подачі від геліоколекторів
7	Заглибна гільза для датчика температури геліоконтурів
8	Зворотна лінія до геліоколекторів
9	Вхід холодної води
10	Теплообмінник геліоконтурів, гладка труба, покриття - емаль
11	Контрольний отвір для техобслуговування та очищення (лише 300 л)
12	Теплообмінник для додаткового нагріву за допомогою теплогенератора, гладка труба, покриття - емаль
13	Внутрішня частина бака-водонагрівача, емальована сталь
14	Електричний неізолюваний вбудований магнієвий анод
15	Обшивка, сталевий лист з теплоізоляцією із твердого поліуретанового пінопласту (приблизно 50 мм)
16	Контрольний отвір для техобслуговування та очищення (від 160 до 200 л)
17	PVC-полістиролова кришка

Таб. 3 Опис продукції (→ мал. 5, стор. 67)

2.4 Фірмова табличка

Фірмова табличка знаходиться зверху на зворотній стороні бойлера і містить такі дані:

Поз.	Опис	Поз.	Опис
1	Тип	12	Потужність тривалого режиму роботи
2	Серійний номер	13	Витрати води в нагрівальному контурі (система опалення)
3	Корисний об'єм (загальний)	14	Об'єм води, нагрітої до 40 °C від електричного нагрівача
4	Витрата тепла в режимі готовності	15	Максимальний робочий тиск контуру гарячого водопостачання
5	Приготування гарячої води від електричного догрівача	16	Максимальний розрахунковий тиск
6	Рік виготовлення	17	Максимальний робочий тиск нагрівального контуру
7	Захист від корозії	18	Максимальний робочий тиск геліоконтур
8	Максимальна температура гарячої води	19	Максимальний робочий тиск контуру гарячого водопостачання (лише CH)
9	Максимальна температура у нагрівальному контурі	20	Максимальний випробувальний надлишковий тиск контуру гарячого водопостачання (лише CH)
10	Максимальна температура геліоконтур геліоустановки	21	Максимальна температура гарячої води при нагріванні від електричного догрівача
11	Електрична споживана потужність		

Табл. 4 Фірмова табличка

2.5 Технічні дані

- Розміри та технічні характеристики (→ мал. 1, та мал. 2, стор. 65)
- Діаграма втрати тиску (→ мал. 3 та мал. 4, стор. 66)

	Одиниці виміру	WSTB 160	WSTB 200	WSTB 300 C	WSTB 200 S	WSTB 300 SC
Об'єм бойлера						
Корисний об'єм (загальний)	л	156	197	297	191	291
Корисний об'єм у зоні готовності (без геліопідтримки)	л	–	–	–	94	135
Робоча кількість гарячої води ¹⁾ при температурі гарячої води на виході ²⁾ :						
45 °C	л	223	281	424	134	193
40 °C	л	260	328	495	157	225
Витрата тепла в режимі готовності ³⁾	кВт-год./24 год.	1,5	1,7	1,94	1,8	2
Максимальна витрата холодної води на вході	л/хв.	16	20	30	19	29
Максимальна температура гарячої води	°C	95	95	95	95	95
Максимальний робочий тиск питної води	бар	10	10	10	10	10
Максимальний розрахунковий тиск (холодної води)	бар	7,8	7,8	7,8	7,8	7,8
Максимальний пробний тиск гарячої води	бар	10	10	10	10	10
Теплообмінник для додаткового нагріву за допомогою теплогенератора						
Показник потужності N_L ⁴⁾	NL	2,2	3,8	8,4	0,8	1,5
Продуктивність за тривалої роботи (при температурі прямої лінії подачі 80 °C, при температурі гарячої води на виході 45 °C та при температурі холодної води 10 °C)	кВт л/хв	20,8 511	20,6 506	31,8 781	20 491	20,2 496
Час нагрівання за номінальної потужності	хв.	37	47	51	26	36
Максимальна потужність нагріву ⁵⁾	кВт	20,8	20,6	31,8	20	20,2
Максимальна температура гарячої води	°C	110	110	110	110	110
Максимальний робочий тиск гарячої води	бар	10	10	10	10	10
Теплообмінник геліоконтур						
Максимальна температура геліоустановки	°C				110	110
Максимальний робочий тиск геліоустановки	бар				10	10

Табл. 5 Технічні характеристики

- 1) без сонячного опалення та догріву; задана температура бака 60 °C
- 2) Змішана вода в місці водозабору (при температурі холодної води 10 °C)
- 3) Згідно з EN12897; втрата тепла поза баком для гарячої води не врахована
- 4) Показник потужності $N_L = 1$ відповідно до DIN 4708 для 3,5 осіб у квартирі, зі стандартною ванною та кухонною мийкою. Температура: бак 60 °C, температура на виході гарячої води 45 °C і холодної води 10 °C. Вимірювання з макс. теплопродуктивністю опалення. У разі зменшення теплопродуктивності опалення значення N_L зменшується.
- 5) У теплогенераторів із більшою потужністю нагріву її потрібно обмежити до вказаного значення.

2.6 Характеристики енергоспоживання виробу

Наведені нижче характеристики виробу відповідають вимогам постанов № 811/2013, 812/2013, 813/2013 і 814/2013 до директиви 2010/30/ЄС.

Артикулярний номер	Тип виробу	Об'єм бака-накопичувача (V)	Втрати тепла (S)	Клас енергоспоживання (обробка гарячої води)
8718545270	WSTB 200 S	198,5 l	77,0 W	C
8718545276	WSTB 300 SC	292,0 l	80,0 W	C
8718545251	WSTB 160	156,9 l	48,0 W	B
8718545259	WSTB 200	198,5 l	55,0 W	B
8718545265	WSTB 300 C	300,0 l	70,0 W	B

3 Приписи та настанови

Необхідно дотримуватися таких директив і норм:

- Місцеві приписи
- **Закон про заощадження електроенергії (EnEG)** (в Німеччині)
- **Постанова про заощадження електроенергії (EnEV)** (в Німеччині).

Установка обладнання на прилади опалення та нагрівання води:

- **DIN**- норми та норми **ЄС**
 - **DIN 4753-1** – водонагрівач ...; вимоги, позначення, обладнання та перевірка
 - **DIN 4753-3** – водонагрівач ...; захист від корозії за допомогою емальованого покриття; вимоги та перевірка (стандарт продукції)
 - **DIN 4753-6** – водонагрівальні установки ...; катодний захист від корозії для емальованих сталевих баків; вимоги та перевірка (стандарт продукції)
 - **DIN 4753-8** – Водонагрівач ... - Частина 8: теплоізоляція для водонагрівачів номінальним об'ємом до 1000 л - вимоги та перевірка (стандарт продукції)
 - **DIN EN 12897** – Водопостачання - Значення для ... Бак-водонагрівач (стандарт продукції)
 - **DIN 1988** – Технічні правила для установок для питної води
 - **DIN EN 1717** – Захист питної води від забруднень...
 - **DIN EN 806** – Технічні правила для установок для питної води
 - **DIN 4708** – Центральні водонагрівальні установки
 - **EN 12975** – Термічні геліюустановки та їхні конструктивні елементи (колектори)
- **DVGW**
 - Робоча розрахункова таблиця W 551 – Установки для нагрівання питної води та електропроводка; технічні заходи щодо уникнення росту бактерій в нових установках;...
 - Робоча розрахункова таблиця W 553 – Визначення розмірів циркуляційних систем ...

4 Транспортування



Під час транспортування зовнішній кожух можна зняти (→ мал. 7, стор. 68).

У закритих приміщеннях транспортуйте бак на транспортувальній стрічці (якщо бак-водонагрівач не запакований), при цьому захистіть з'єднання від пошкоджень (→ мал. 6, стор. 67).

- ▶ Захищайте бак-водонагрівач від падіння під час транспортування.
- ▶ Транспортування бака-водонагрівача (→ мал. 6, стор. 67).

5 Монтаж

- ▶ Перевірте бак-водонагрівач на цілісність і комплектність.



Під час монтажу можуть утворюватись складки зовнішнього кожуха. Складки самостійно розправляться протягом 72 годин після монтажу.

5.1 Приміщення для установки



УВАГА: Пошкодження установки через недостатню здатність установочної площадки витримувати навантаження чи через невідповідну основу!

- ▶ Переконайтеся, що місце установки є рівним і здатне витримувати достатнє навантаження.

Якщо виникає небезпека накопичення води на підлозі в місці установки:

- ▶ встановіть бак-водонагрівач на поміст.
- ▶ Просушіть бак для гарячої води та встановіть його у внутрішньому, захищеному від морозів приміщенні.
- ▶ Дотримуйтеся мінімальної висоти приміщення (→ мал. 1 та мал. 2, стор. 65) та мінімальної відстані до стін у приміщенні для установки (→ мал. 10, стор. 69).

5.2 Установка бака-водонагрівача

- ▶ Покладіть бак для гарячої води на м'яку поверхню, наприклад, ковдру, → мал. 8, стор. 68).
- ▶ Зніміть піддон (→ мал. 8, стор. 68).
- ▶ Знову закрутіть ніжки баку (→ мал. 9, стор. 68).
- ▶ Установіть і вирівняйте бак-водонагрівач (→ мал. 9, стор. 68).
- ▶ Встановіть зовнішній кожух (→ мал. 12, стор. 69).
- ▶ Намотайте на різьблення штуцерів тефлонову стрічку або тефлонову нитку (→ мал. 13, стор. 69).

5.3 Гідравлічне підключення



ПОПЕРЕДЖЕННЯ: Небезпека пожежі під час паяльних і зварювальних робіт!

- ▶ Під час паяльних і зварювальних робіт слід дотримуватися відповідних заходів безпеки, оскільки ізоляційний матеріал легкозаймистий (зокрема слід накрити теплоізоляцію).
- ▶ Після закінчення монтажних робіт перевірте облицювання бака на цілісність.



ПОПЕРЕДЖЕННЯ: Небезпека для життя через забруднення води!
Неохайно здійснені монтажні роботи призводять до забруднення питної води.

- ▶ Монтаж і підключення бака для гарячої води слід здійснювати відповідно до діючих гігієнічних місцевих норм і правил.



Знявши зовнішній кожух під час транспортування, перед гідравлічним підключенням його знову потрібно встановити (→ мал. 12, стор. 69).

5.3.1 Підключення бака-водонагрівача до гідравлічної системи

Приклад установки з усіма рекомендованими клапанами та кранами:

- WSTB 160, 200 і WSTB 300 C (→ мал. 14, стор. 70)
- WSTB 200 S, WSTB 300 SC (→ мал. 15, стор. 70)

Поз.	Опис
1	Вихід гарячої води
2	Лінія подачі від контуру опалення
3	Заглибна гільза для датчика температури теплогенератора
4	Зворотна лінія контуру опалення
5	Лінія подачі від геліоколекторів
6	Заглибна гільза для датчика температури геліоконтур
7	Зворотна лінія до геліоколекторів
8	Вхід холодної води

Табл. 6 Приклад інсталяції

- ▶ Використовуйте монтажний матеріал, що може витримувати температуру до 110 °C (230 °F).
- ▶ Не використовуйте відкриті розширювальні баки.
- ▶ У системах гарячого водопостачання питної води з пластмасовими трубами застосовуйте металеві різьбові з'єднання.
- ▶ Підберіть розміри зливної труби відповідно до діаметра з'єднання.
- ▶ Якщо застосовується зворотній клапан на лінії підведення холодної води, то запобіжний клапан повинен встановлюватися між зворотнім клапаном і підключенням холодної води до бака.
- ▶ Якщо статичний тиск установки становить понад 5 бар, встановіть редуційний клапан.



У бойлер можна заливати тільки питну воду.

- ▶ Заглушіть усі підключення, що не використовуються.
- ▶ Під час наповнення відкрийте водорозбірний кран, що знаходиться у найвищому положенні (→ мал. 18, стор. 71).

Випробувальний надлишковий тиск у контурі гарячої води не повинен перевищувати 10 бар (145 psi).

- ▶ Виконати перевірку герметичності (→ мал. 18, стор. 71).

5.3.2 Установка запобіжного клапана (опція)

- ▶ У трубопроводі для холодної води потрібно встановлювати сертифікований запобіжний клапан (\geq DN 20) (→ мал. 14 і мал. 15, стор. 70).
- ▶ Дотримуйтеся інструкції з установки запобіжного клапана.
- ▶ З'єднання зливної лінії запобіжного клапана з водовідведенням повинно бути добре видно і перебувати в захищеній від замерзання зоні.
 - Переріз зливної лінії повинен щонайменше відповідати вихідному поперечному перерізу запобіжного клапана.
 - Переріз зливної лінії повинен щонайменше відповідати об'ємному потоку, який витікає на вході холодної води (→ табл. 5, стор. 60).
- ▶ На запобіжному клапані встановіть табличку з таким написом: "Не перекривати дренажну лінію. Під час опалення з неї може витікати вода".

Якщо статичний тиск установки перевищує 80 % тиску початку спрацьовування запобіжного клапана:

- ▶ Попереднє ввімкнення редуційного клапана (→ мал. 14 і мал. 15, стор. 70).

Тиск у мережі (статичний тиск)	Тиску початку спрацьовування запобіжного клапана	Редуційний клапан	
		в ЄС	за межами ЄС
< 4,8 бара	\geq 6 бара	не потрібен	не потрібен
5 бара	6 бара	макс. 4,8 бара	макс. 4,8 бара
5 бара	\geq 8 бара	не потрібен	не потрібен
6 бара	\geq 8 бара	макс. 5,0 бар	не потрібен
7,8 бара	10 бара	макс. 5,0 бар	не потрібен

Табл. 7 Вибір відповідного редуційного клапана

5.4 Установлення датчика температури гарячої води

Для вимірювання та контролю гарячої води в баку встановіть датчик температури у місці заміру [4] (→ мал. 5, стор. 67).

- ▶ Монтаж датчика температури гарячої води для бака-водонагрівача (→ мал. 16, стор. 71). Пильнуйте за тим, щоб поверхня датчика по всій довжині стикалася із заглибною гільзою.

6 Введення в експлуатацію



УВАГА: Ушкодження через надлишковий тиск. Через надмірний тиск на емальованому покритті можуть виникнути тріщини.

- ▶ Не перекривайте дренажну лінію запобіжного клапана.

- ▶ Ретельне промивання трубопроводів і бака-водонагрівача перед введенням в експлуатацію (→ мал. 18, стор. 71).
- ▶ Усі конструктивні вузли та додаткове обладнання потрібно вводити в експлуатацію відповідно до вказівок виробника в технічній документації.

6.1 Вказівки для користувача



ПОПЕРЕДЖЕННЯ: небезпека опарювання гарячою водою на місці її забору! Під час термічної дезінфекції та у разі встановлення температури вище 60 °C виникає небезпека опарювання гарячою водою на місці забору.

- ▶ Повідомте користувача, щоб він користувався тільки змішаною водою.

- ▶ Поясніть принцип дії та обслуговування установки й бака-водонагрівача та зверніть особливу увагу на пункти техніки безпеки.
- ▶ Поясніть принцип дії та процес здійснення перевірки запобіжного клапана.
- ▶ Передати користувачеві усі надані документи.
- ▶ **Рекомендація для користувача:** укладіть договір про технічне обслуговування зі спеціалізованим підприємством. Обслуговуйте та здійснюйте щорічну перевірку бака-водонагрівача відповідно до встановлених інтервалів техобслуговування (→ табл. 8, стор. 64).
- ▶ Зверніть увагу користувача на такі пункти:
 - Під час нагрівання може витікати вода на запобіжному клапані.
 - Дренажна лінія запобіжного клапана повинна бути завжди відкритою.
 - Необхідно дотримуватися інтервалів техобслуговування (→ табл. 8, стор. 64)
 - **Рекомендація у разі небезпеки замерзання та короткочасної відсутності користувача:** залиште систему опалення у режимі експлуатації та встановіть найнижчу температуру нагріву води.

7 Виведення з експлуатації

- ▶ Вимкнути регулятор температури на регульовальному приладі.



ПОПЕРЕДЖЕННЯ: Опік через гарячу воду!

- ▶ Дайте бойлеру достатньо охолонути.

- ▶ Злийте воду з бака (→ розділ 9.2.2, стор. 64).
- ▶ Усі конструктивні вузли та додаткове обладнання установки потрібно виводити з експлуатації відповідно до вказівок виробника згідно технічної документації.
- ▶ Закрийте запірні клапани (→ мал. 24, стор. 73).
- ▶ Скиньте тиск у теплообміннику.
- ▶ Спустити воду із теплообмінника та продути теплообмінник (→ мал. 25, стор. 73).
- ▶ Щоб не виникало корозії, добре просушіть бак зсередини та залишайте кришку контрольного отвору відкритою (→ мал. 5 [11], стор. 67).

Для баків-водонагрівачів типу WSTB 160, 200 і WSTB 200 S для просушування баку:

- ▶ Демонтуйте магнієвий анод.

8 Захист навколишнього середовища/утилізація

Захист довкілля є ґрунтовним принципом діяльності групи Bosch. Якість виробів, господарність та захист довкілля належать до наших головних цілей. Ми суворо дотримуємось вимог відповідного законодавства та приписів щодо захисту довкілля. Для цього з урахуванням господарських інтересів ми використовуємо найкращі технології та матеріали.

Упаковка

Наша упаковка виробляється з урахуванням регіональних вимог до систем утилізації та забезпечує можливість оптимальної вторинної переробки. Усі матеріали упаковки не завдають шкоди довкіллю та придатні для повторного використання.

Утилізація старих приладів

Прилади, строк експлуатації яких вийшов, містять цінні матеріали, які можна переробити. Наші прилади легко розбираються на модулі, а пластикові деталі ми маркуємо. Це дозволяє розсортувати різноманітні деталі та відправити їх на переробку або утилізацію.

9 Техбслуговування

- ▶ Перед будь-яким техбслуговуванням дайте баку-водонагрівачу охолонути.
- ▶ Здійснювати чищення та техбслуговування з указаними інтервалами.
- ▶ Відразу усувати несправності.
- ▶ Використовувати лише оригінальні запчастини!

9.1 Періодичність технічного обслуговування

Техбслуговування необхідно здійснювати залежно від інтенсивності експлуатації, робочої температури та жорсткості гарячої води (→ табл. 8).

Використання хлорованої питної води чи установок для зменшення жорсткості води скорочує інтервали здійснення техбслуговування.

Жорсткість води у °dH	3... 8,4	8,5...14	> 14
Концентрація карбонату кальцію в моль/ м ³	0,6...1,5	1,6...2,5	> 2,5
Температури	Місяці		
У разі нормальної продуктивності (< об'єм бойлера/24 год.)			
< 60 °C	24	21	15
60...70 °C	21	18	12
> 70 °C	15	12	6
У разі підвищеної продуктивності (> об'єм бойлера/24 год.)			
< 60 °C	21	18	12
60...70 °C	18	15	9
> 70 °C	12	9	6

Табл. 8 Інтервали здійснення техбслуговування за місяцями

Про якість водопровідної води можна дізнатися у місцевому підприємстві водопостачання.

Залежно від складу води інтервали техбслуговування можуть відрізнятися від наведених тут.

9.2 Техбслуговування

9.2.1 Перевірка запобіжного клапана

- ▶ Щорічно перевіряйте запобіжний клапан.

9.2.2 Видалення нашарування солей/чищення бака-водонагрівача



Для покращення ефекту чищення необхідно підігріти теплообмінник перед промиванням. Завдяки ефекту термошоку утворення накипу (вапняні нашарування) видаляються краще.

- ▶ Спустіть воду з бака-водонагрівача (→ мал. 23, стор. 72).
- ▶ Від'єднайте бак-водонагрівач від водопровідної мережі:
 - Закрийте запірні клапани (→ мал. 24, стор. 73).
- ▶ Для продувки необхідно відкрити зливний кран, що знаходиться у найвищій точці.

Для WSTB 160, 200 і WSTB 200 S:

- ▶ Демонтуйте магнієвий анод (→ мал. 27, стор. 73).

Для WSTB 300 C і WSTB 300 SC:

- ▶ Демонтуйте кришку оглядового отвору (→ мал. 19, стор. 71).
- ▶ Перевірте внутрішні стінки бака для гарячої води на наявність засмічування (вапняні нашарування).

- ▶ Для води з незначним вмістом солей: систематично перевіряйте бак і очищайте його від осаду.

-або-

- ▶ Для води зі значним вмістом солей або зі значним забрудненням:

систематично очищайте бак-водонагрівач за допомогою органічної очистки залежно від кількості нашарованого вапна (наприклад, за допомогою відповідних засобів на основі лимонної кислоти, що розчиняє вапно).

- ▶ Промивання бака-водонагрівача (→ мал. 20, стор. 72).
- ▶ Видаліть залишки за допомогою пилососа для вологого чи сухого прибирання із пластиковою трубою для всмоктування.

Для WSTB 160, 200 і WSTB 200 S:

- ▶ Заново ущільніть магнієвий анод (→ мал. 29, стор. 74).

Для WSTB 300 C і WSTB 300 SC:

- ▶ Встановлення нового ущільнення на контрольний отвір.
- ▶ Повторне введення бойлера в експлуатацію (→ розділ 6, стор. 63).

9.2.3 Перевірка магнієвого анода



У разі неналежного техбслуговування магнієвого анода гарантія на бак для гарячої води не поширюється.

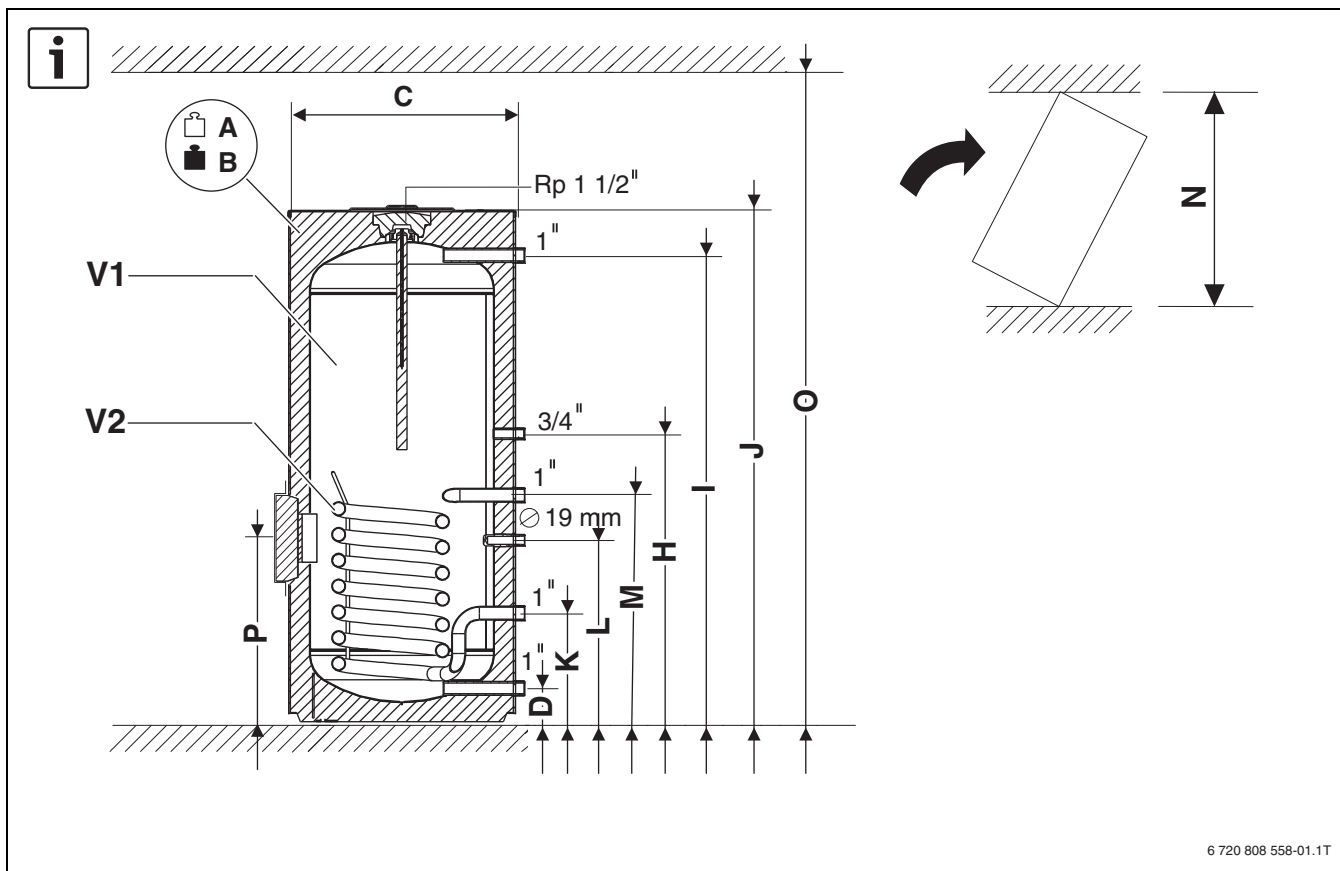
Магнієвий анод - це гальванічний анод, який функціонує під час роботи бака-водонагрівача.



Поверхня магнієвого анода не повинна контактувати з маслом або мастилом.

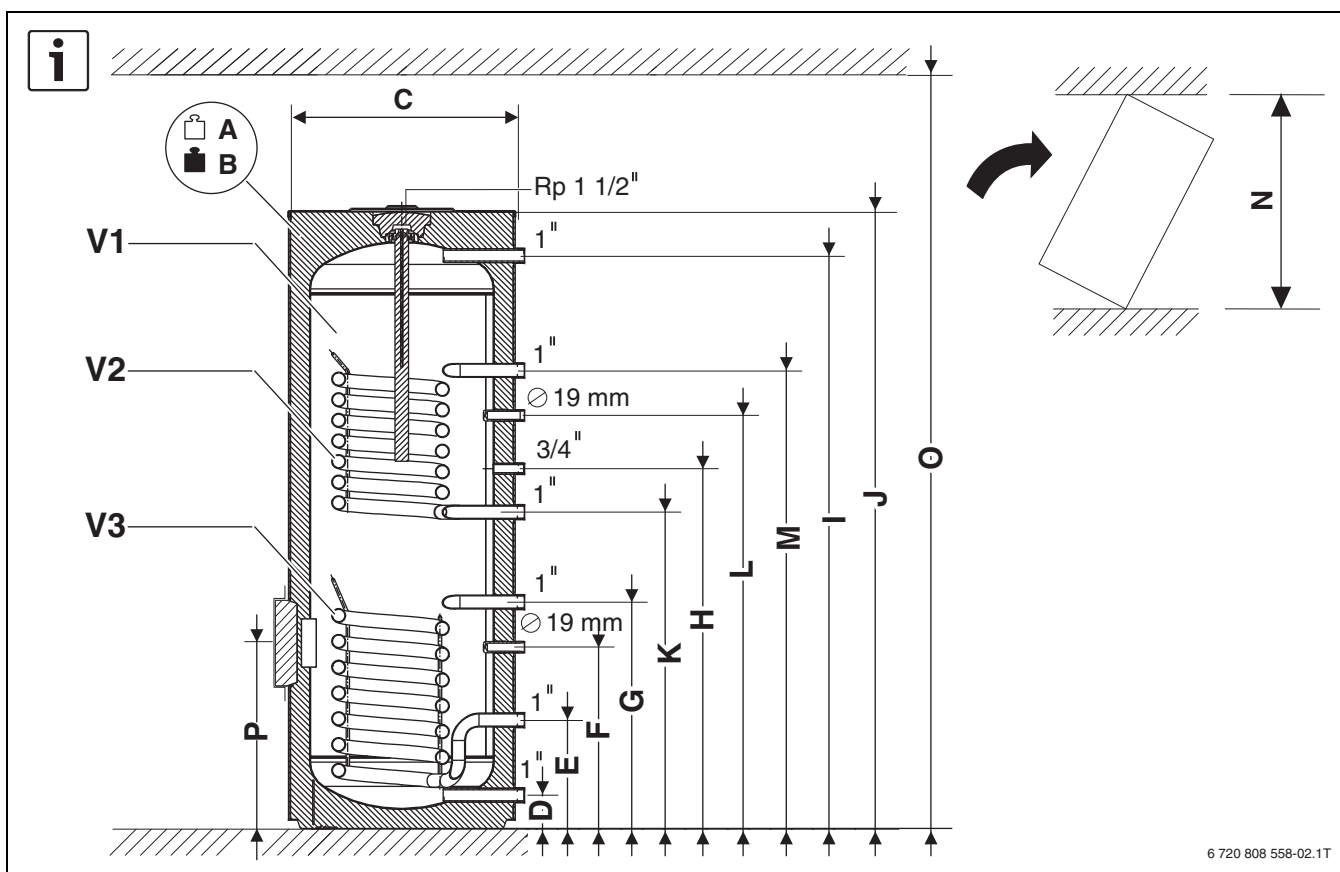
- ▶ Звертати увагу на чистоту.

- ▶ Закрити вхід для холодної води.
- ▶ Видалення повітря з бойлера (→ мал. 22, стор. 72).
- ▶ Демонтуйте та перевірте магнієвий анод (→ мал. 27, стор. 73 і мал. 28, стор. 74).
- ▶ Якщо діаметр анода став менше 15 мм, замініть його.



6 720 808 558-01.1T

Fig. 1 WSTB 160, WSTB 200, WSTB 300



6 720 808 558-02.1T

Fig. 2 WSTB 200 S, WSTB 300 SC

		WSTB 160	WSTB 200	WSTB 300 C	WSTB 200 S	WSTB 300 SC
A	kg	42	48	74	65	84
B	kg	198	245	371	256	375
C	mm	550	550	670	550	670
D	mm	81	81	81	81	81
E	mm	265	265	318	265	318
F	mm	443	443	617	443	617
G	mm	553	553	722	553	722
H	mm	703	878	903	878	903
I	mm	1138	1398	1355	1398	1355
J	mm	1193	1453	1406	1453	1406
K	mm	-	-	-	772	813
L	mm	-	-	-	1008	1013
M	mm	-	-	-	1118	1118
N	mm	1320	1560	1560	1560	1560
O	mm	1760	2020	1980	2020	1980
P	mm	-	-	428	-	428
V1	l	156	197	297	191	291
V2	l	-	-	-	4,4	4,4
	m ²	-	-	-	0,6	0,6
V3	l	4,4	4,4	7,1	4,4	7,1
	m ²	0,6	0,6	1,05	0,6	1,05

9

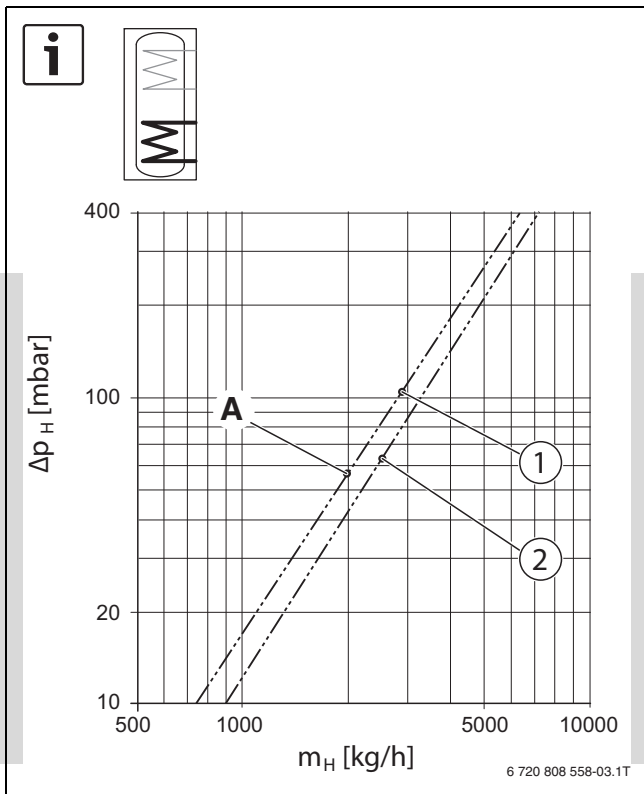


Fig. 3

A 58 mbar
2000 kg/h

- [1] WSTB 300 SC, WSTB 300 C
- [2] WSTB 160, WSTB 200, WSTB 200 S

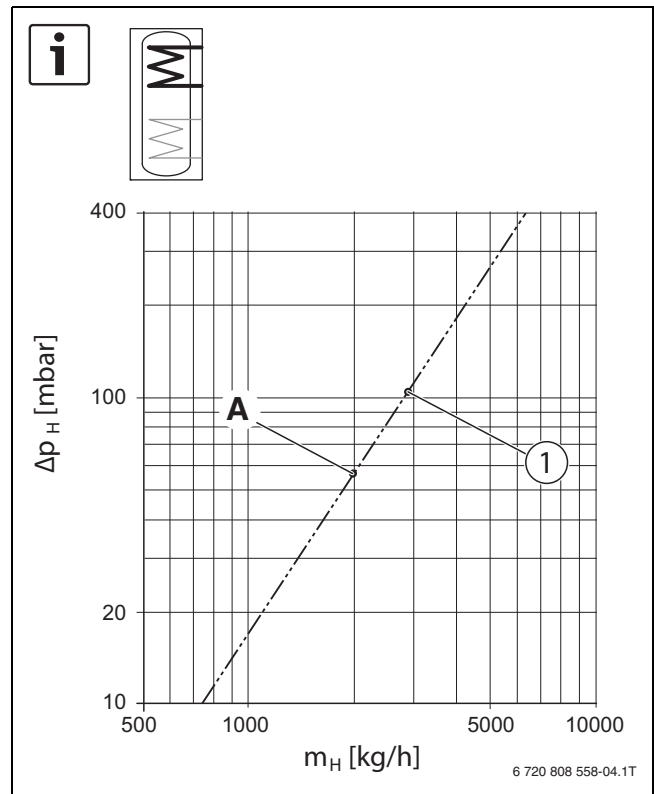


Fig. 4

A 58 mbar
2000 kg/h

- [1] WSTB 200 S, WSTB 300 SC

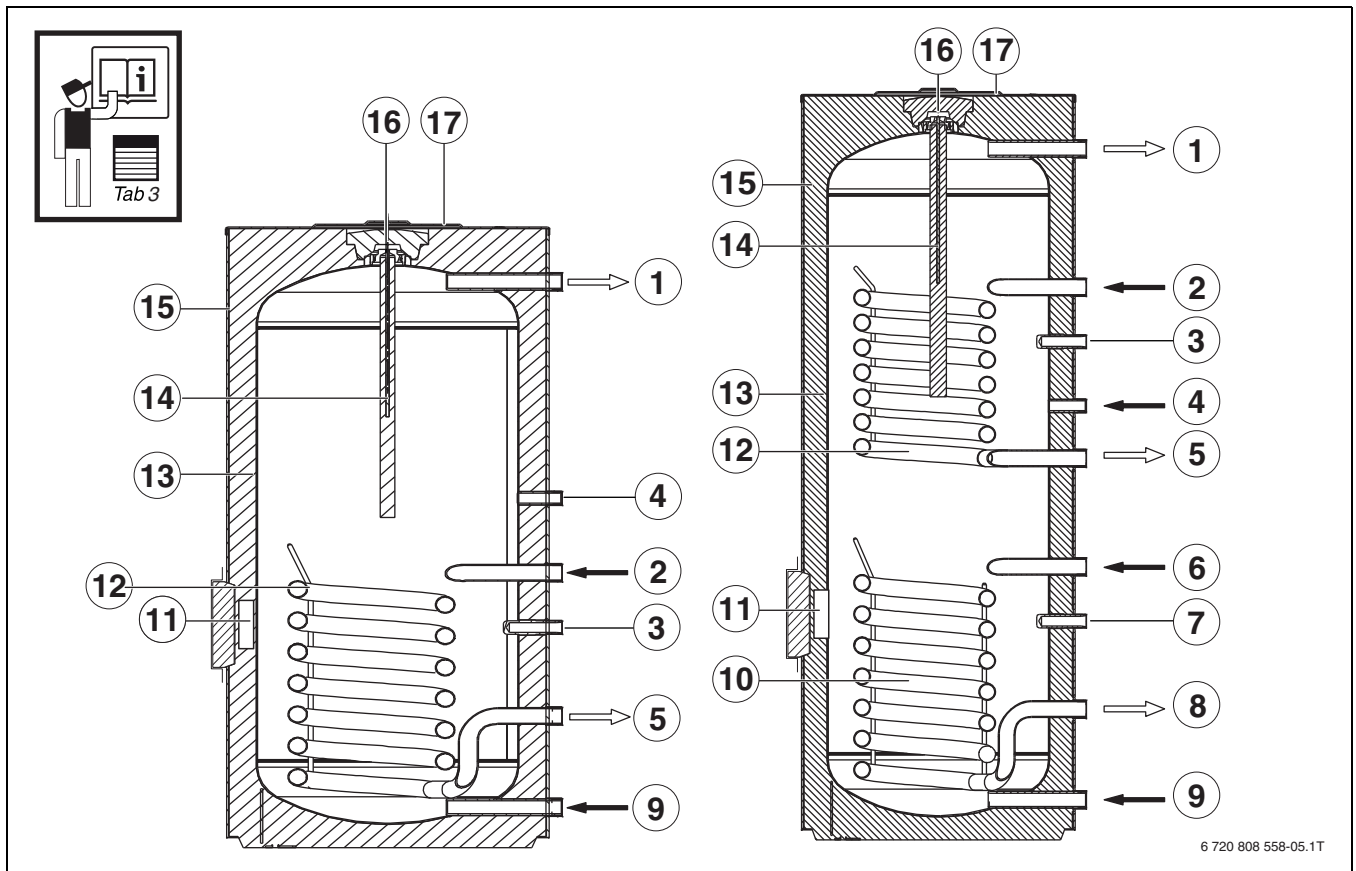


Fig. 5 WSTB 160, WSTB 200, WSTB 300

WSTB 200 S, WSTB 300 SC

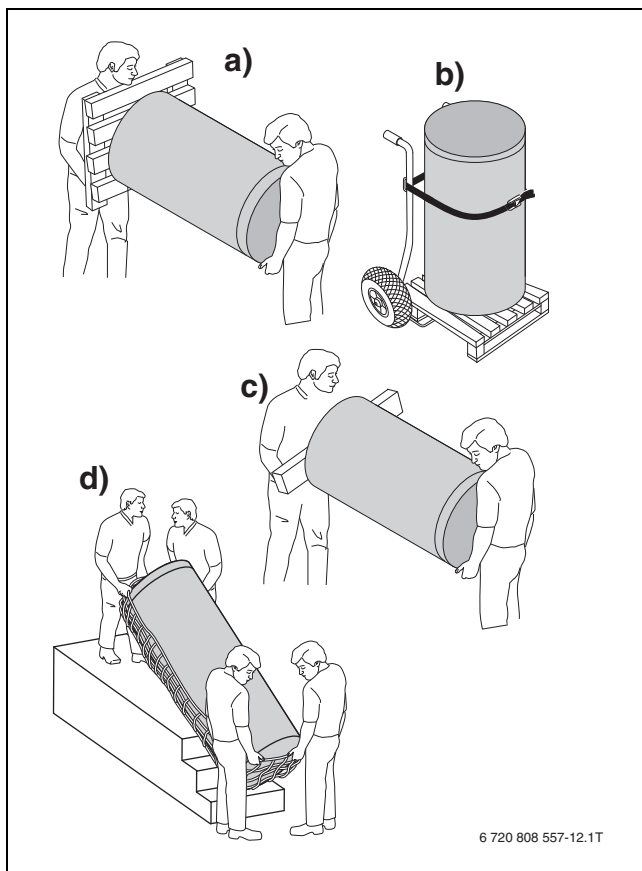


Fig. 6

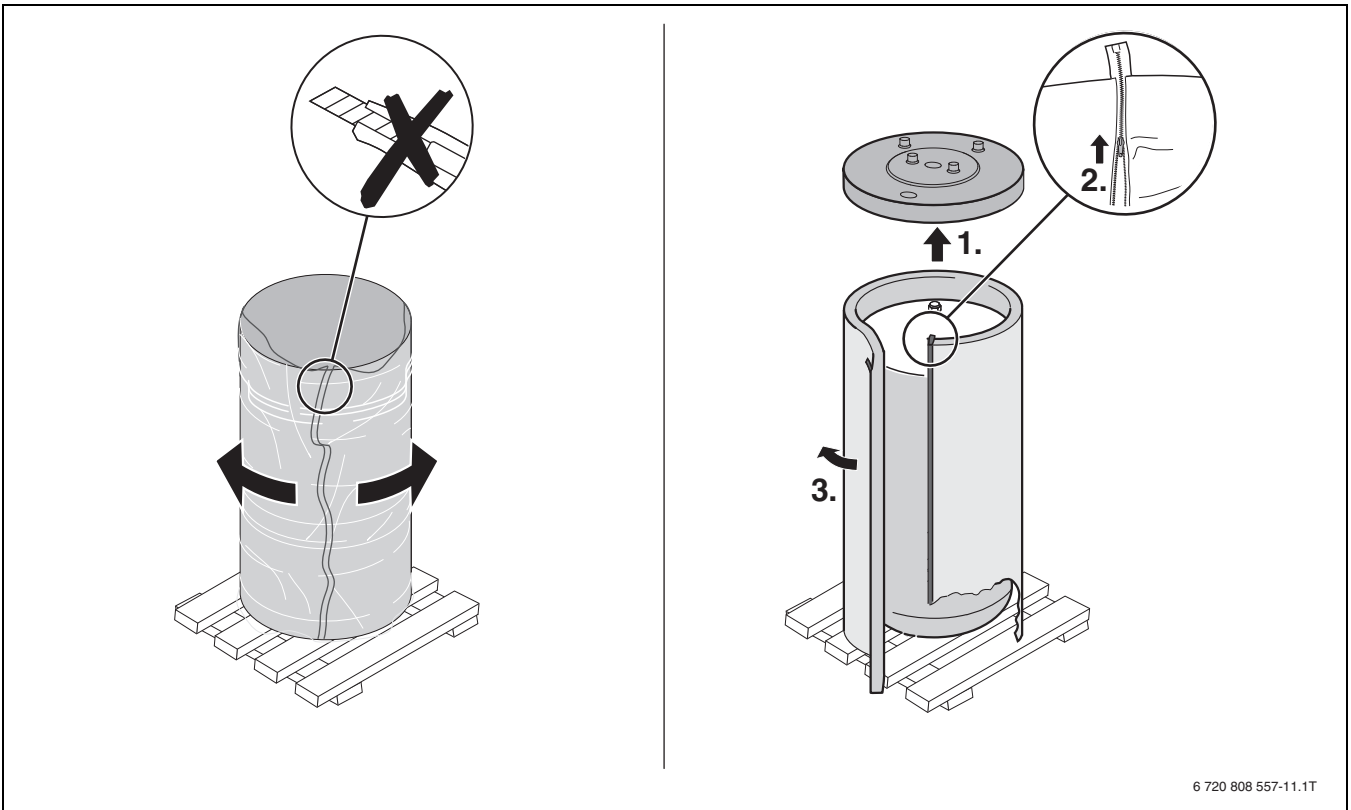


Fig. 7

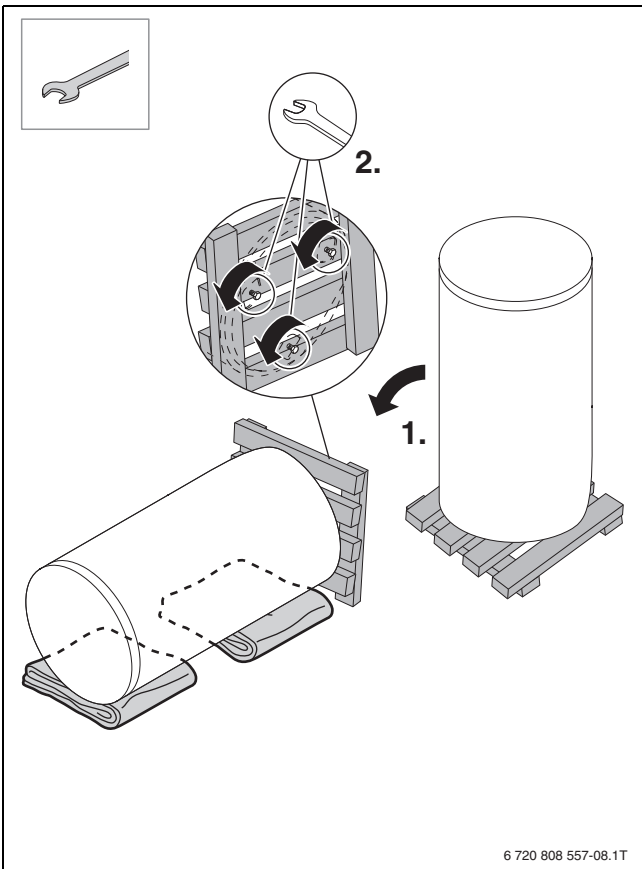


Fig. 8

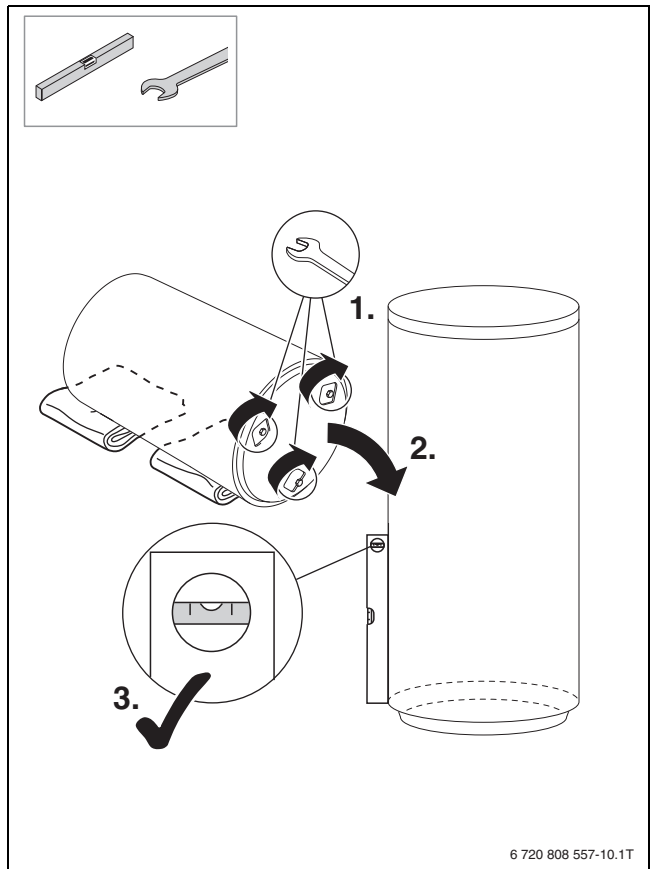


Fig. 9

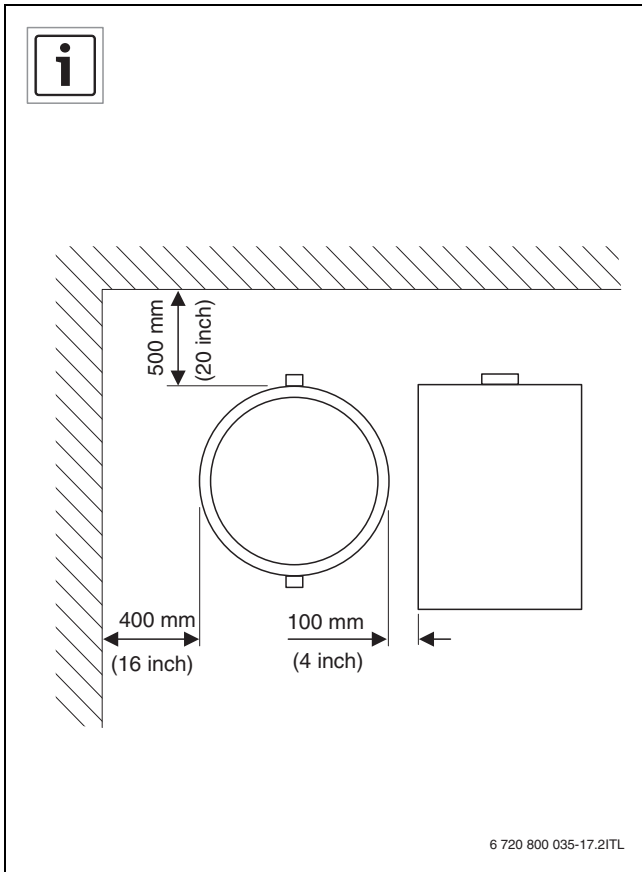


Fig. 10

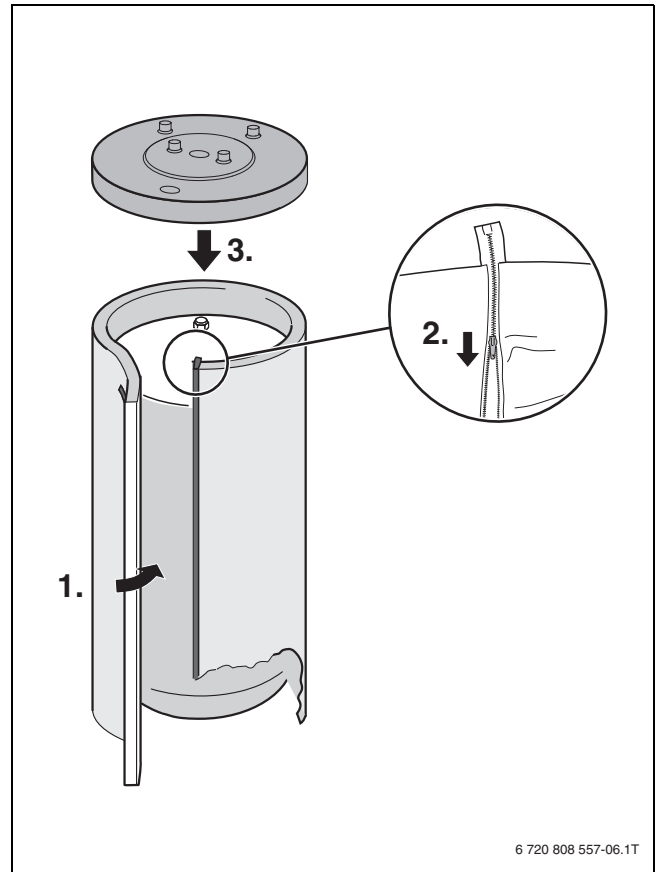


Fig. 12

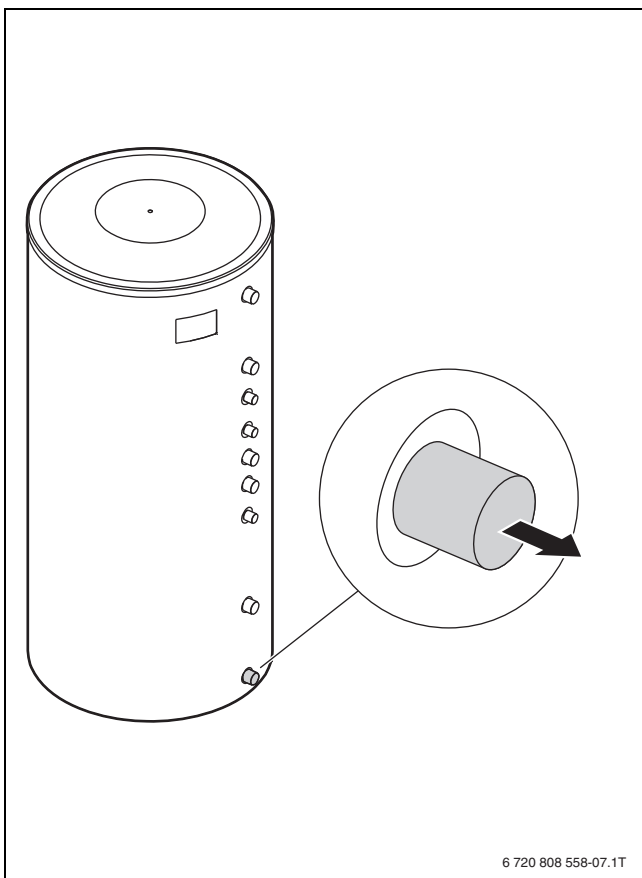


Fig. 11

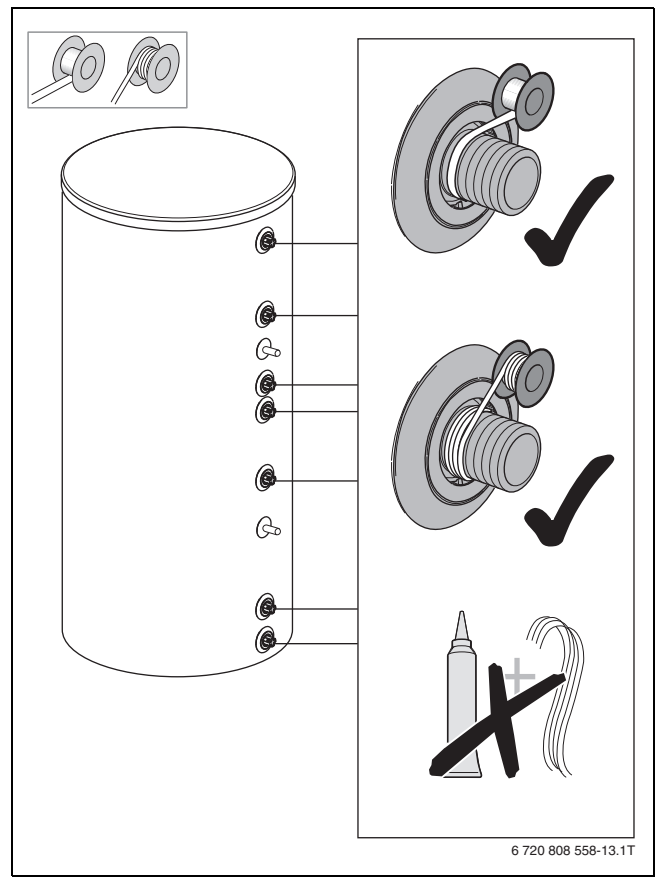


Fig. 13

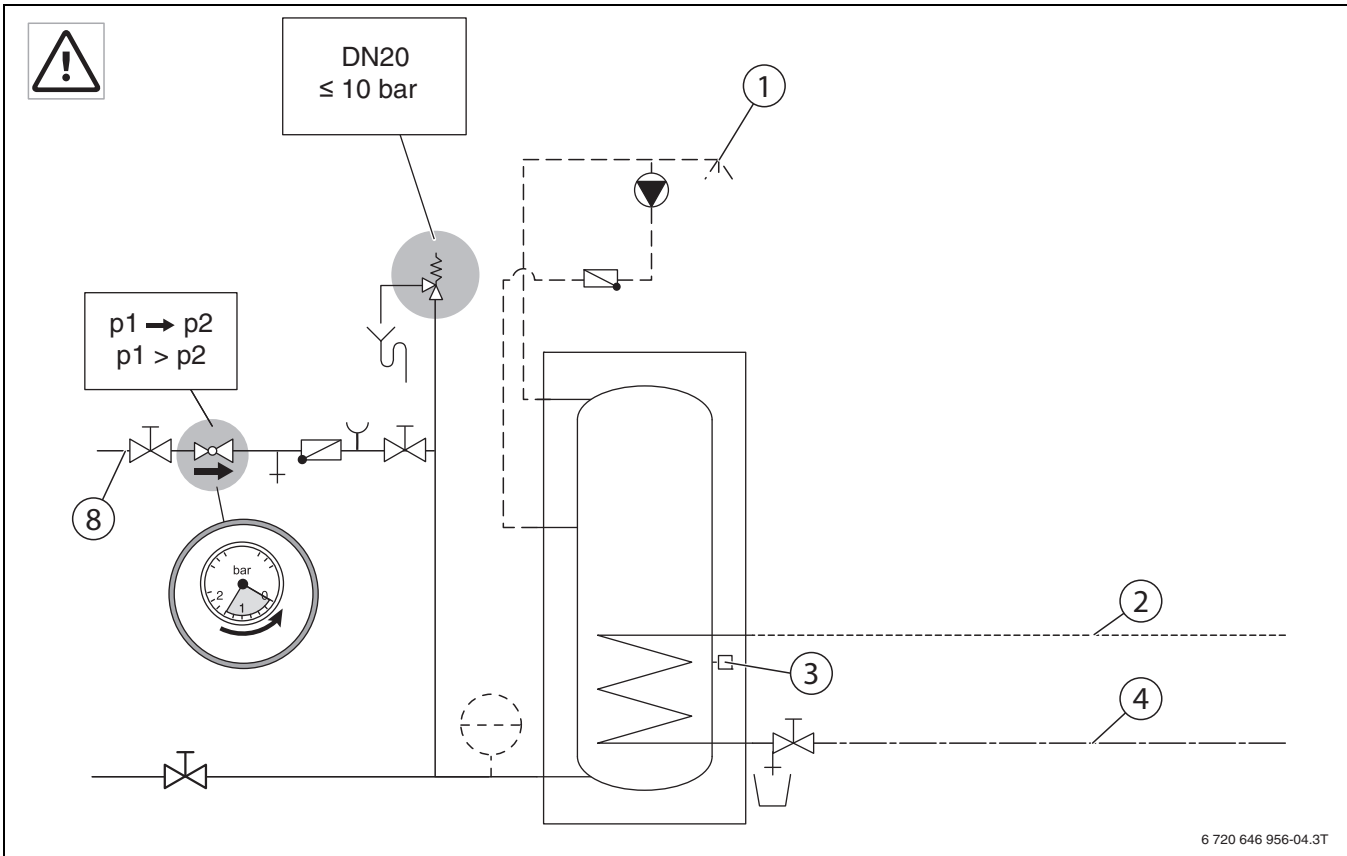


Fig. 14 WSTB 160, WSTB 200, WSTB 300

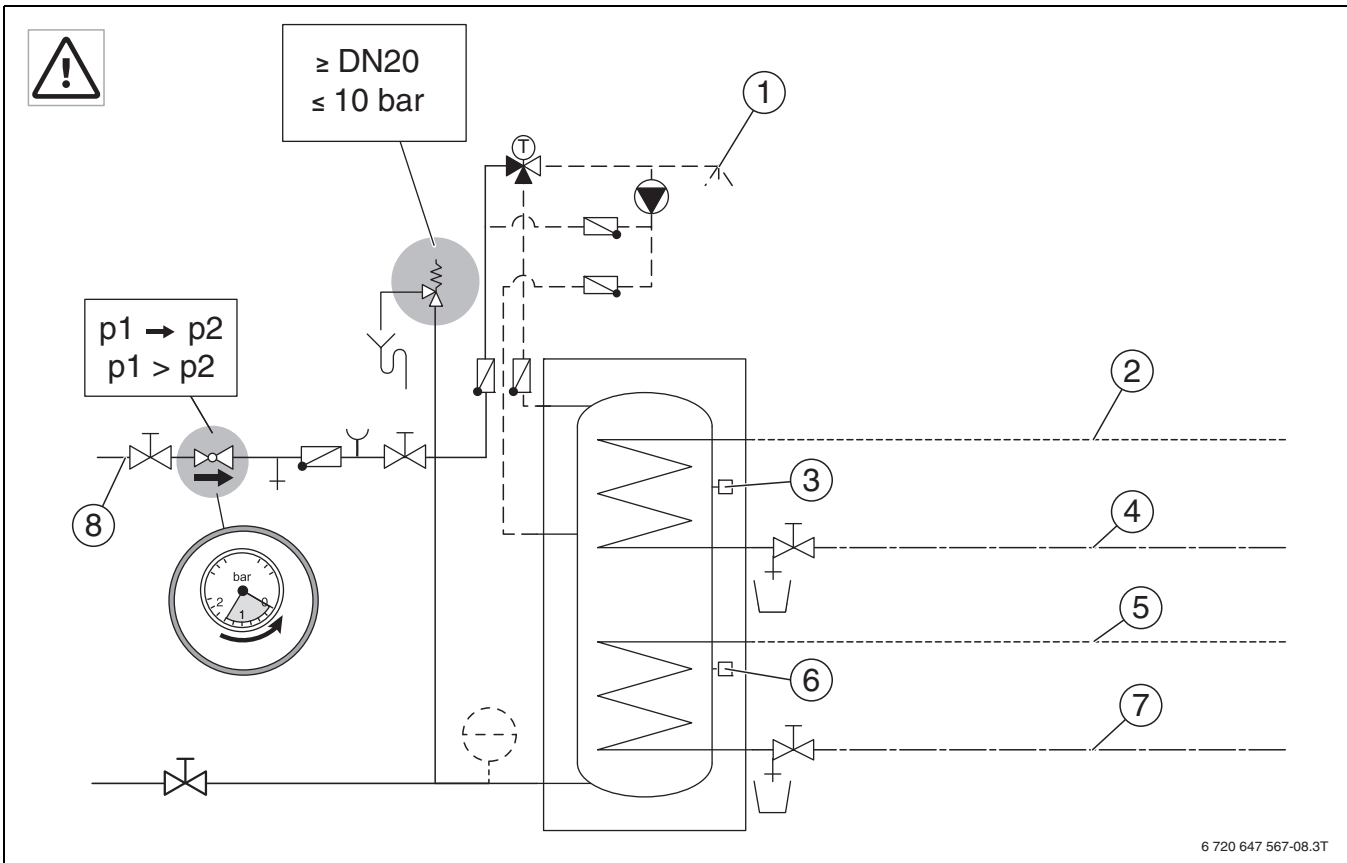


Fig. 15 WSTB 200 S, WSTB 300 SC

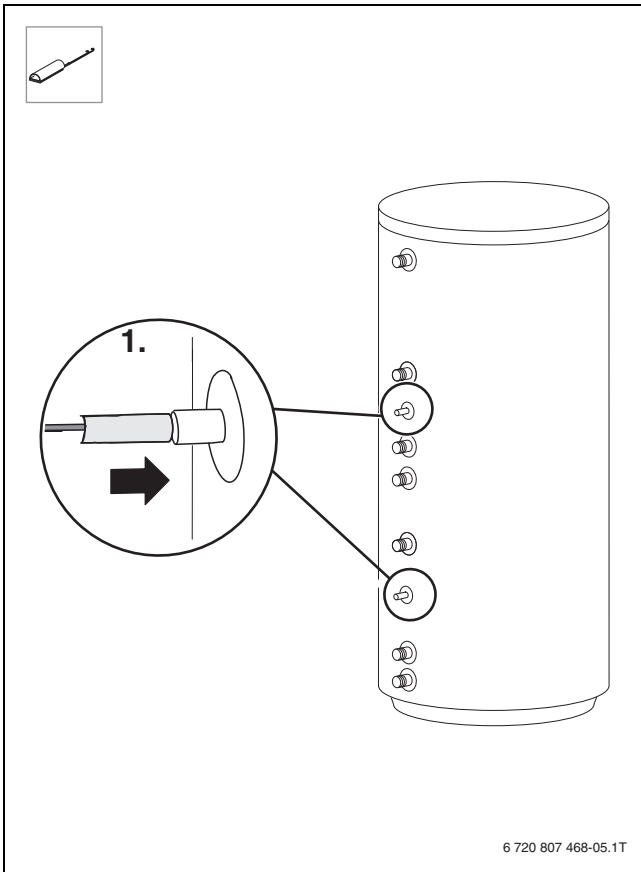


Fig. 16

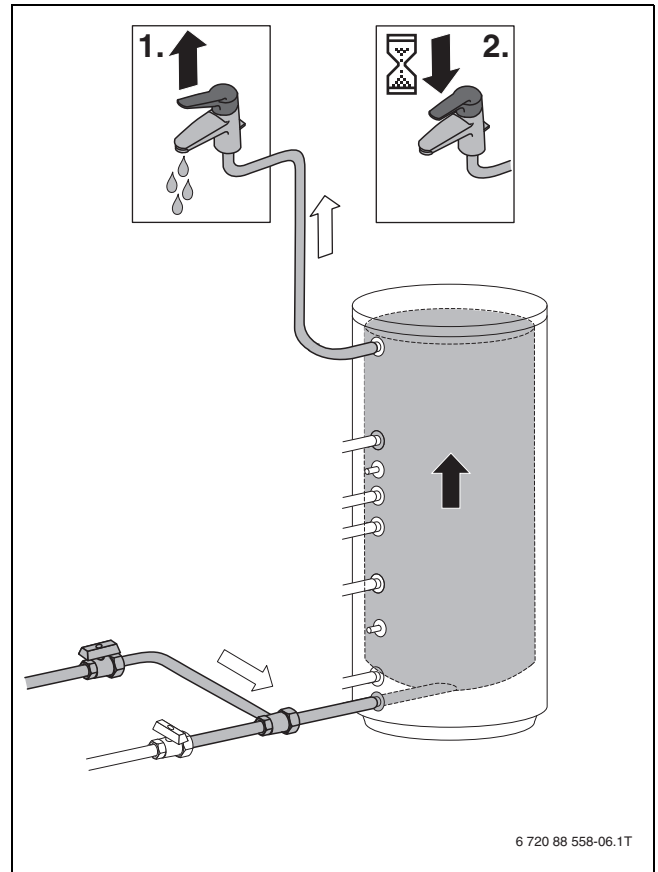


Fig. 18

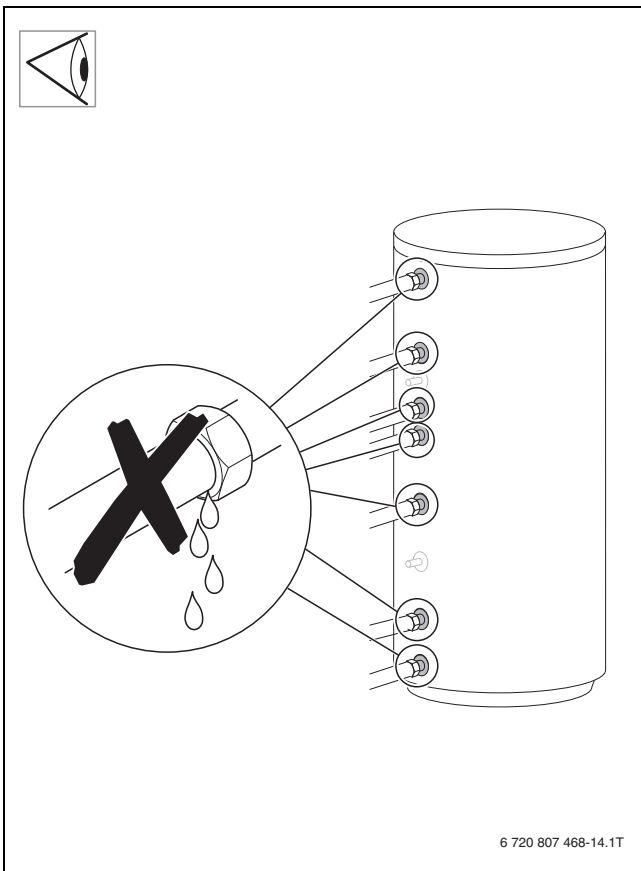


Fig. 17

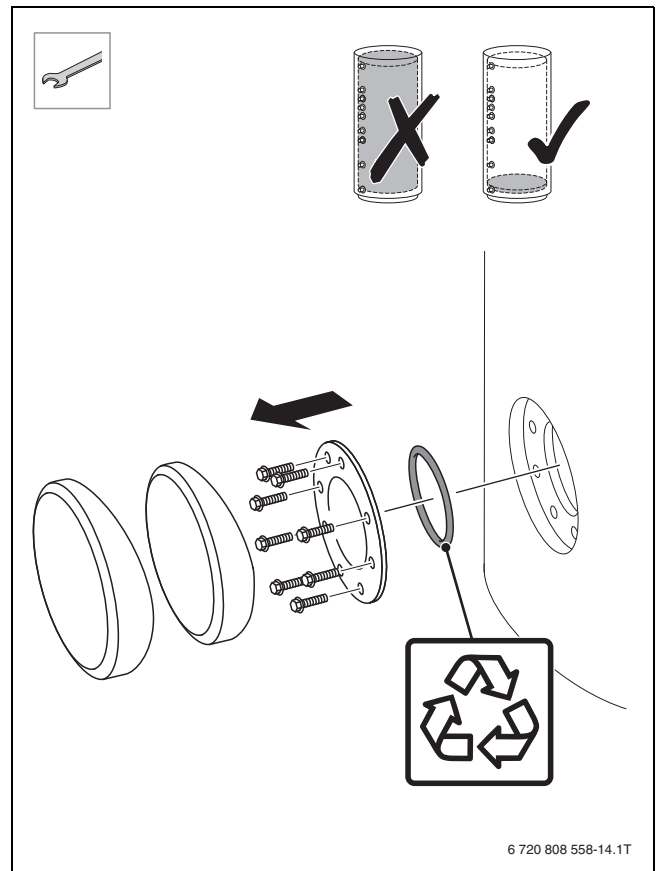


Fig. 19

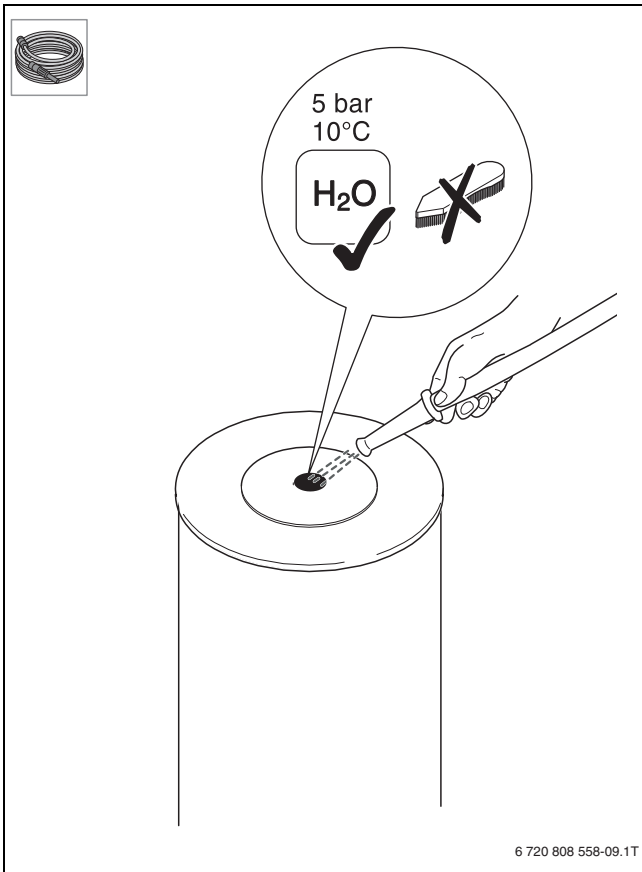


Fig. 20

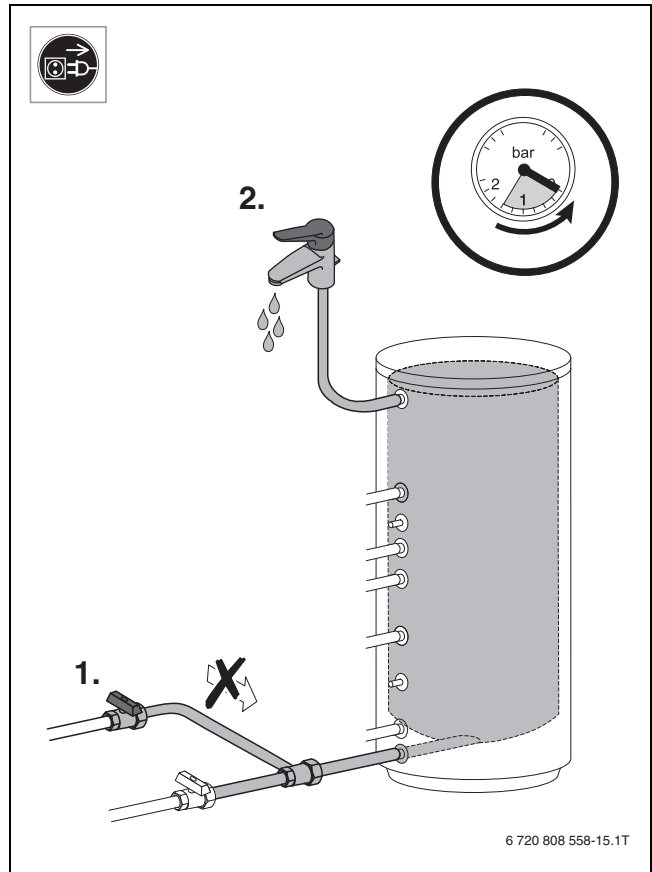


Fig. 22

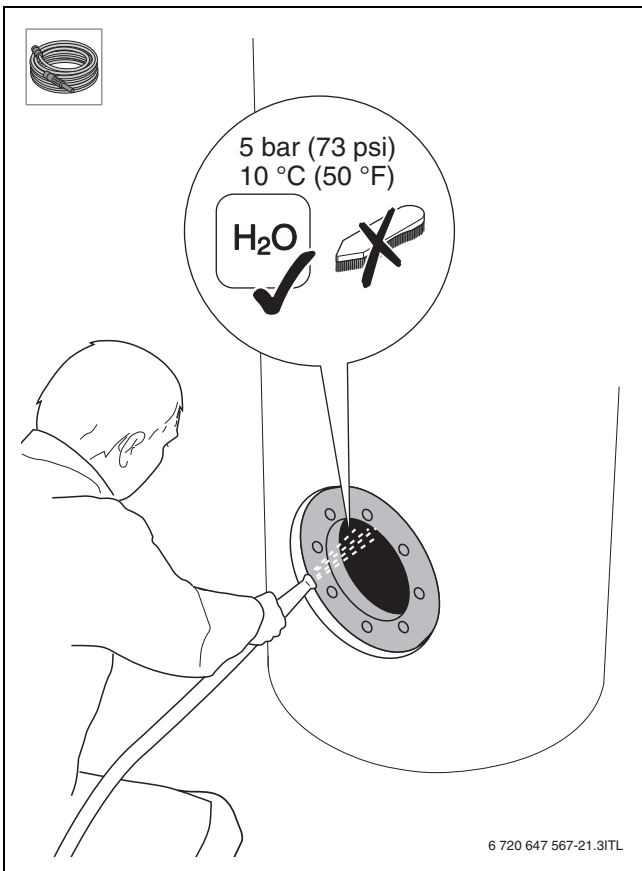


Fig. 21

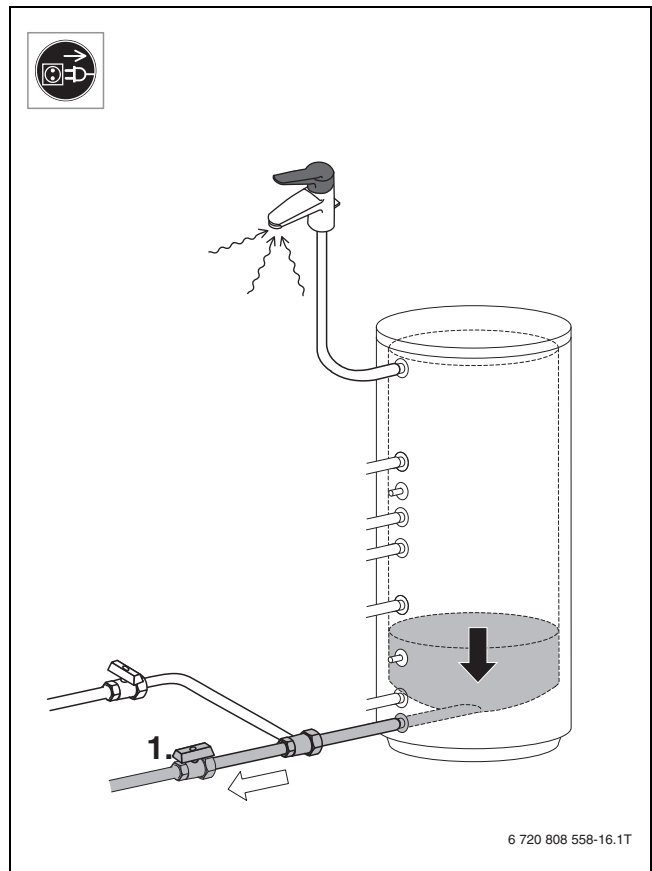


Fig. 23

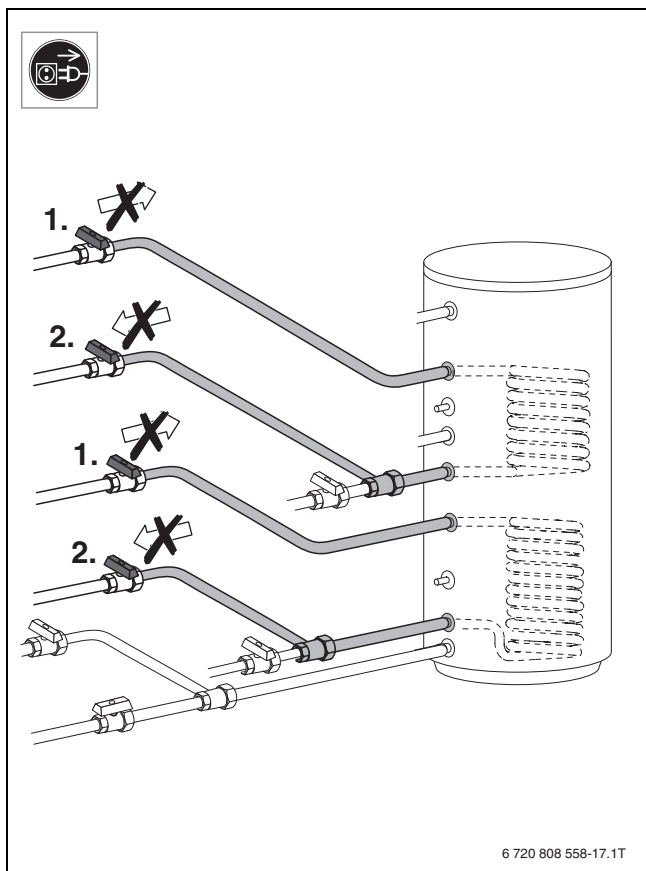


Fig. 24

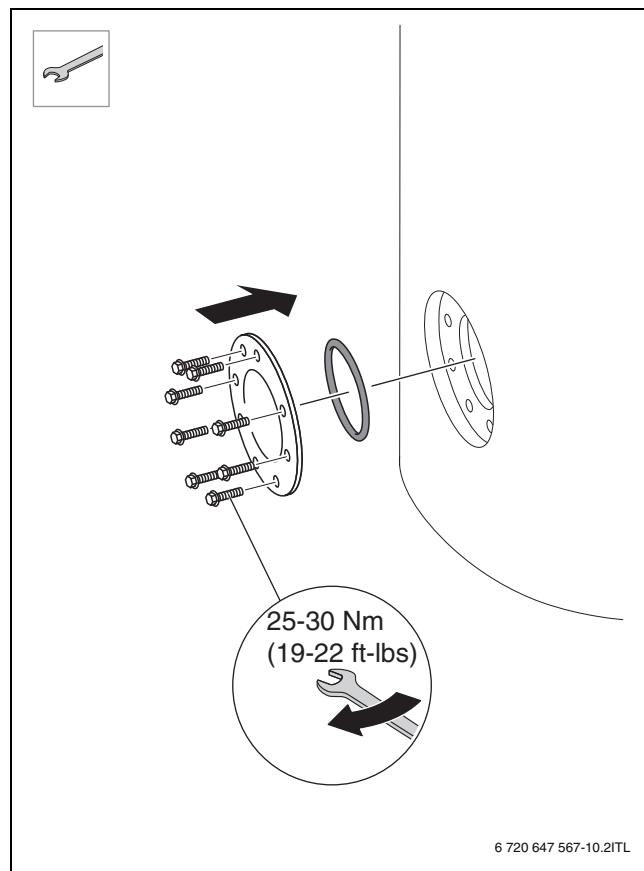


Fig. 26

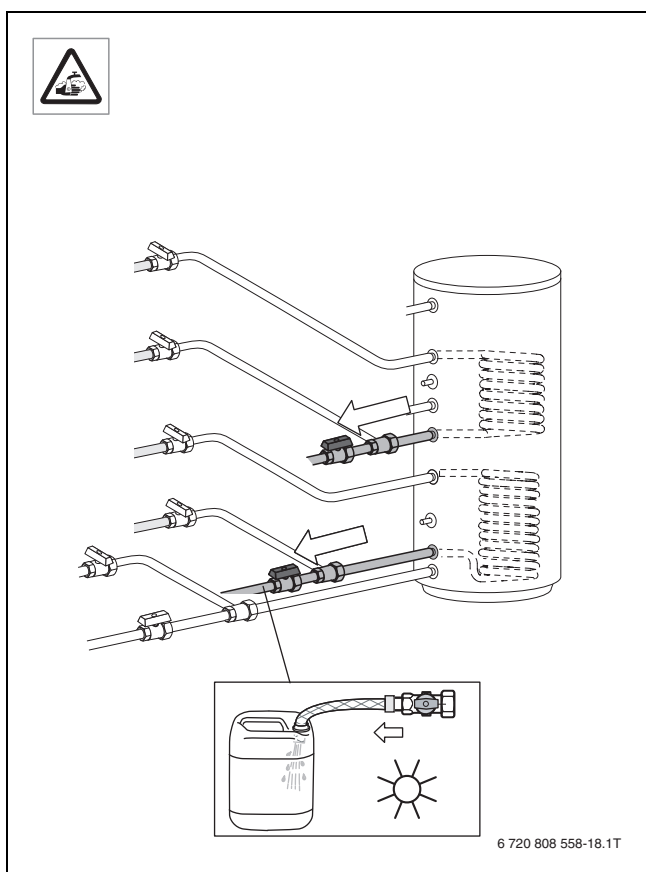


Fig. 25

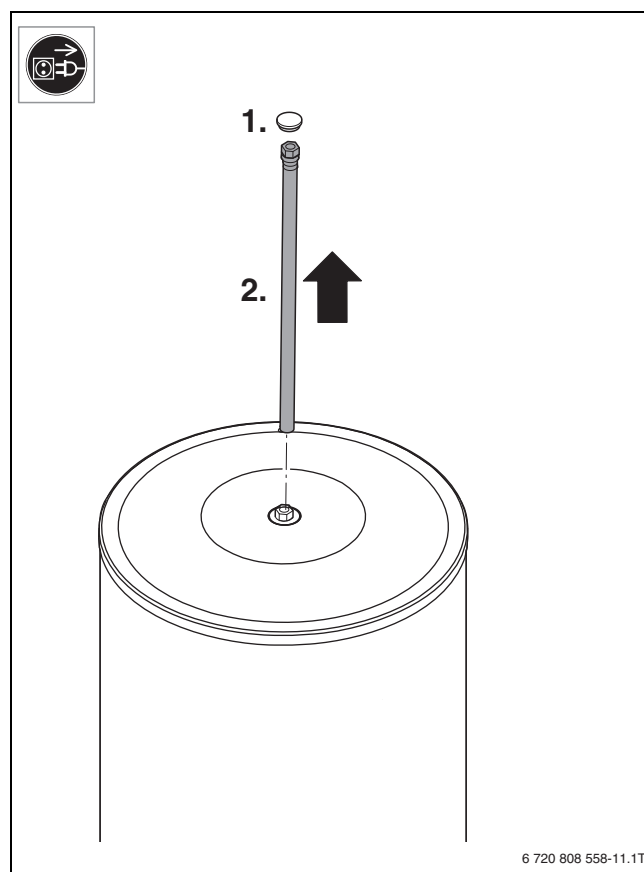


Fig. 27

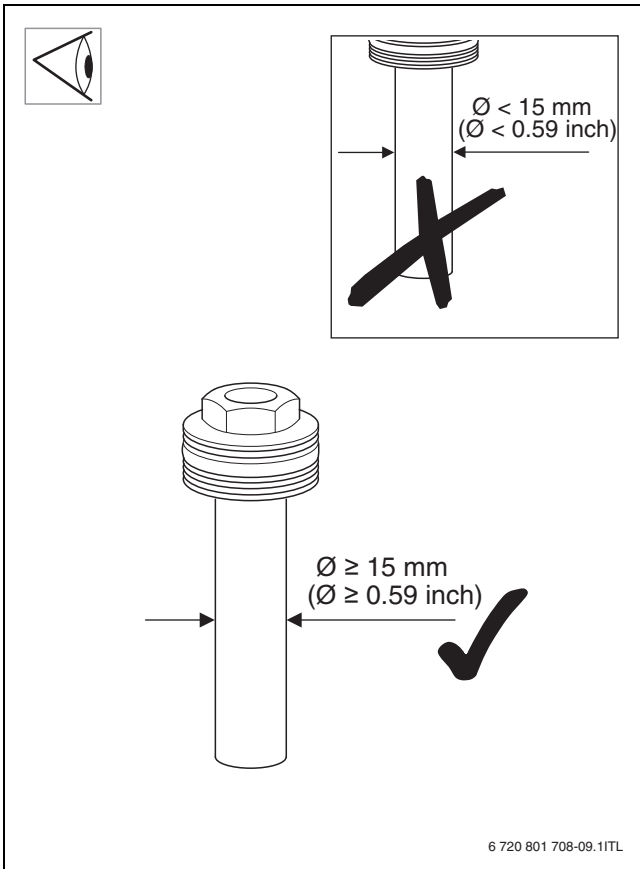


Fig. 28

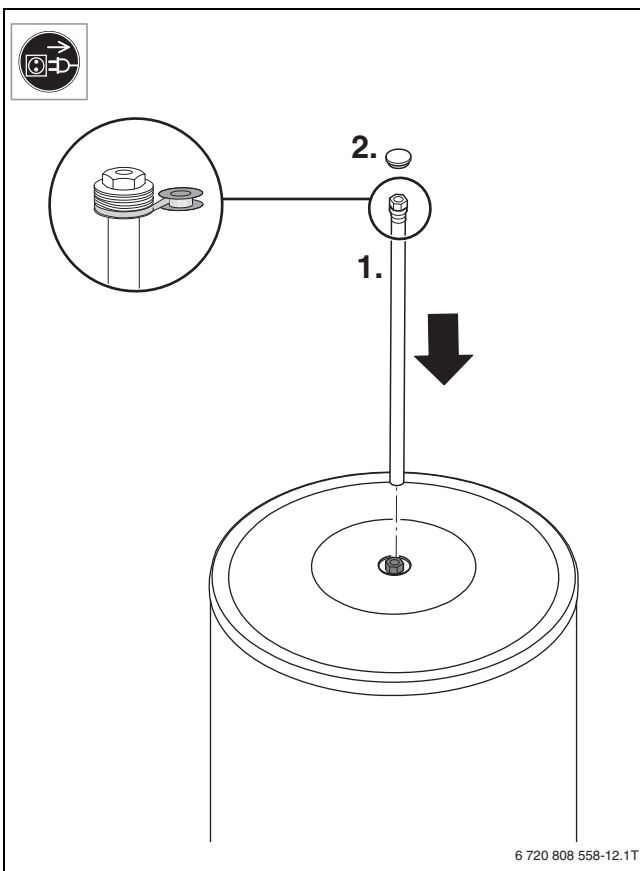



Fig. 29



Bosch Thermotechnik GmbH
Junkersstrasse 20-24
D-73249 Wernau

www.bosch-thermotechnology.com