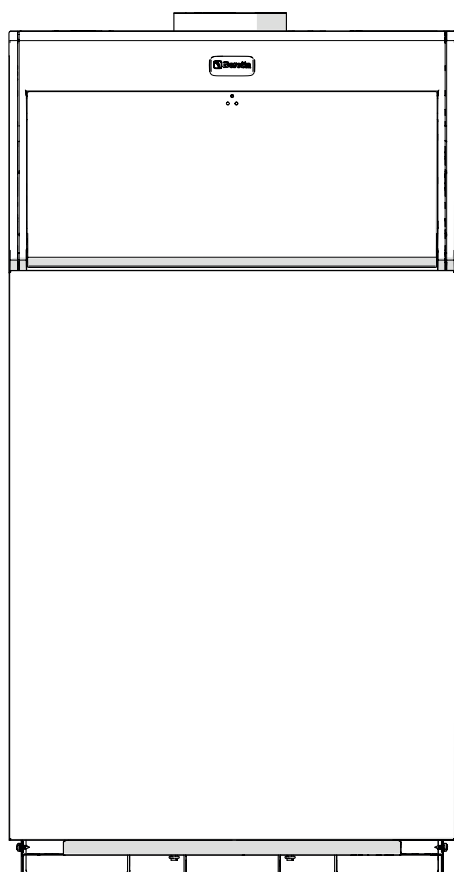


Руководство по эксплуатации. Инструкция по монтажу, техническому обслуживанию и ремонту. (Технический паспорт)



АВТОНОМ 18÷78

ГАЗОВЫЙ ОТОПИТЕЛЬНЫЙ КОТЕЛ



RU

Руководство по эксплуатации.
Инструкция по монтажу,
техническому обслуживанию и
ремонту. (Технический паспорт)

МОДЕЛЬНЫЙ РЯД

МОДЕЛЬ	Артикул
AVTONOM 18	20107292
AVTONOM 27	20107293
AVTONOM 35	20107294
AVTONOM 43	20107295
AVTONOM 51	20107296
AVTONOM 61	20091130
AVTONOM 70	20091131
AVTONOM 78	20091132

Уважаемый Клиент,

Благодарим Вас за то, что вы выбрали котёл **Beretta**, современное и качественное изделие, которое сможет служить вашему комфорту долгое время и отвечает всем требованиям безопасности.

В данном руководстве по эксплуатации содержится важная информация и рекомендации, которые следует выполнять для наилучшего использования котла **AVTONOM**.

СООТВЕТСТВИЕ

Данное изделие соответствует техническим регламентам на продукцию, требуемым в следующих странах: Молдова, Узбекистан, Украина и страны Таможенного Союза.



UA TR 012-2011



OC 1015

Изделие соответствует основным требованиям следующих директив:

- Директива о газе 2009/142/CE
- Статья 7(2) и приложение III Директивы 92/42/EEC о требованиях к КПД
- Директива ЭМС 2014/30/EU
- Директива о Низком Напряжении 2014/35/EU.

Срок службы котла при условии соблюдения всех рекомендаций по установке и своевременному техническому обслуживанию составляет не менее 10 лет.

По окончании этого срока эксплуатация котла может быть продлена по заключению сервисной организации.

В конце срока службы котел необходимо утилизировать специальным образом, согласно действующему законодательству. Раздельная утилизация предотвращает потенциальную опасность для окружающей среды и для здоровья. Кроме того, можно извлечь экономическую выгоду, получив при раздельной утилизации, повторно перерабатываемые материалы.

ОГЛАВЛЕНИЕ

1	ОБЩИЕ ПОЛОЖЕНИЯ	4
1.1	Общие меры предосторожности	4
1.2	Основные правила техники безопасности	4
1.3	Описание изделия	5
1.4	Идентификация	5
1.5	Компоненты котла	6
1.6	Технические характеристики	6
1.7	Гидравлический контур	7
1.8	Расположение датчиков	7
1.9	Принципиальная электрическая схема	8
1.10	Панель управления	9
2	МОНТАЖ	10
2.1	Получение изделия	10
2.2	Габариты и вес	10
2.3	Перемещение	11
2.4	Помещение для установки	12
2.5	Установка на старые или модернизируемые системы	12
2.6	Требования к качеству теплоносителя	12
2.7	Гидравлические подключения	13
2.8	Подключение газа	14
2.9	Выброс дымовых газов и подача воздуха для поддержания горения	15
2.10	Заполнение и слив системы отопления	16
2.11	Подготовка к первому запуску	16
3	ВВОД В ЭКСПЛУАТАЦИЮ И ОБСЛУЖИВАНИЕ	17
3.1	Первый ввод в эксплуатацию	17
3.2	Проверка во время и после первого пуска в эксплуатацию	18
3.3	Отключение на длительное время	18
3.4	Характеристики газового клапана	19
3.5	Схема работы газового клапана	19
3.6	Технические данные газового клапана	20
3.7	Электрические данные газового клапана	20
3.8	Подача газа	20
3.9	Установка газового клапана	20
3.10	Электрическое подключение	21
3.11	Механические подключения	21
3.12	Регулировка	21
3.13	Переход на другой тип газа	22
3.14	Техническое обслуживание	24
3.15	Возможные неисправности и способы их устранения	26
4	ОТМЕТКА О ПРОДАЖЕ	27
4.1	Отметка о проведенных ремонтах и техническом обслуживании	27

В тексте руководства вы можете встретить следующие символы:












ВНИМАНИЕ = действия, которые требуют повышенного внимания и соответствующей подготовки.



ЗАПРЕЩЕНО = действия, которые НЕЛЬЗЯ ВЫПОЛНЯТЬ ни в коем случае.












1 ОБЩИЕ ПОЛОЖЕНИЯ

1.1 Общие меры предосторожности

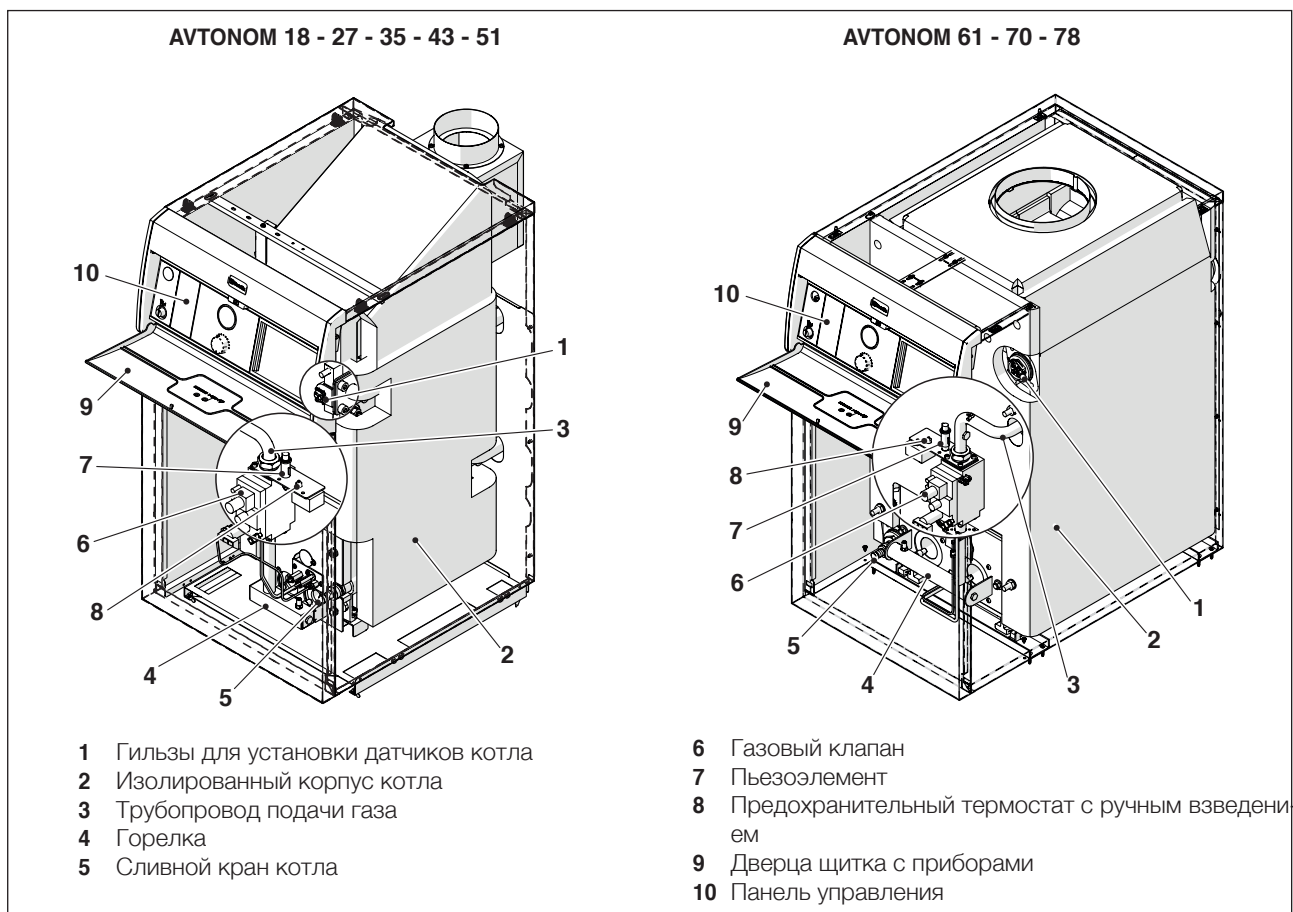
-  При получении изделия убедитесь в сохранности и в комплектности поставки. При обнаружении расхождений с заказанным товаром обращайтесь к дилеру **Beretta**, который осуществил продажу прибора.
-  Монтаж котла, и любая операция по ремонту и техническому обслуживанию должна производиться квалифицированными специалистами, обученными работе с данным оборудованием, в соответствии с действующими нормативами. При монтаже котла должны соблюдаться местные нормы противопожарной и газовой безопасности.
-  Изделие должно эксплуатироваться в целях, предусмотренных **Beretta**, для которых оно было специально разработано. Исключается любая контрактная и внеконтрактная ответственность **Beretta** за ущерб, нанесенный людям, животным или имуществу, вызванный ошибками в установке, регулировке, обслуживании и эксплуатации не по назначению.
-  Изделие должно эксплуатироваться в целях, предусмотренных **Beretta**, для которых оно было специально разработано. Исключается любая контрактная и внеконтрактная ответственность **Beretta** за ущерб, нанесенный людям, животным или имуществу, вызванный ошибками в установке, регулировке, обслуживании и эксплуатации не по назначению.
-  Техническое обслуживание котла необходимо производить, по крайней мере, один раз в год.
-  Периодически проверяйте, чтобы рабочее давление в системе отопления, в холодном состоянии, было более 1 бар, но ниже максимального предела, предусмотренного техническими характеристиками котла. В противном случае обращайтесь в сервисный центр технического обслуживания **Beretta** или же к квалифицированным специалистам.
-  Сбросной патрубок предохранительного сбросного клапана котла должен быть присоединен к канализации. Изготовитель котла не несет ответственности за ущерб, вызванный срабатыванием предохранительного клапана.
-  В случае продолжительного бездействия котла необходимо выполнить следующие операции:
 - закрыть краны подачи топлива и воды на системе отопления
 - Если имеется опасность замерзания, опорожните отопительную систему и (при наличии) систему ГВС.
-  Данное руководство является неотъемлемой частью изделия, следовательно, оно должно бережно храниться и должно ВСЕГДА сопровождать котел, даже в случае передачи его другому владельцу или пользователю, или же в случае его переноса на другую систему. В случае повреждения или утраты закажите новый экземпляр в сервисном центре технического обслуживания **Beretta**.

1.2 Основные правила техники безопасности

Напоминаем, что использование изделий, применяющих топливо, электроэнергию и воду, требует соблюдения некоторых фундаментальных правил безопасности, таких как:

-  Запрещается использование прибора детьми и не имеющими помощи людьми с ограниченными способностями.
-  Запрещено включать электрические устройства и приборы, например выключатели, бытовую технику и прочее, если вы почувствовали запах газа или запах продуктов горения. В этом случае:
 - Откройте окна и двери и проветрите помещение
 - Закройте основной кран подачи топлива
 - Немедленно вызовите сервисный центр технического обслуживания **Beretta** или же квалифицированного специалиста.
-  Запрещается прикасаться к прибору, стоя босиком, или если у вас мокрые ноги или другие части тела.
-  Запрещается выполнять технические работы или чистку, предварительно не отключив прибор от сети электропитания переключением общего выключателя системы и общего выключателя прибора в "ВЫКЛЮЧЕННОЕ" положение.
-  Запрещается изменять средства безопасности или регулировку без разрешения производителя.
-  Запрещается тянуть, отсоединять, перекручивать электрокабели, выходящие из прибора, даже если он отключен от сети электропитания.
-  Запрещено затыкать или уменьшать размер вентиляционных отверстий в помещении, где установлен котёл. Наличие вентиляционных отверстий является обязательным условием для правильного процесса горения.
-  Запрещается подвергать котел атмосферному воздействию. Он предназначен для работы в помещении.
-  Запрещено хранить котел в помещениях с отрицательной температурой окружающего воздуха
-  Запрещено хранить контейнеры и горючие материалы и вещества в помещении, где установлен котёл.
-  Запрещено разбрасывать или оставлять в доступных для детей местах упаковочный материал, поскольку он является потенциальным источником опасности. Поэтому его необходимо утилизировать в соответствии с действующим законодательством.

1.5 Компоненты котла



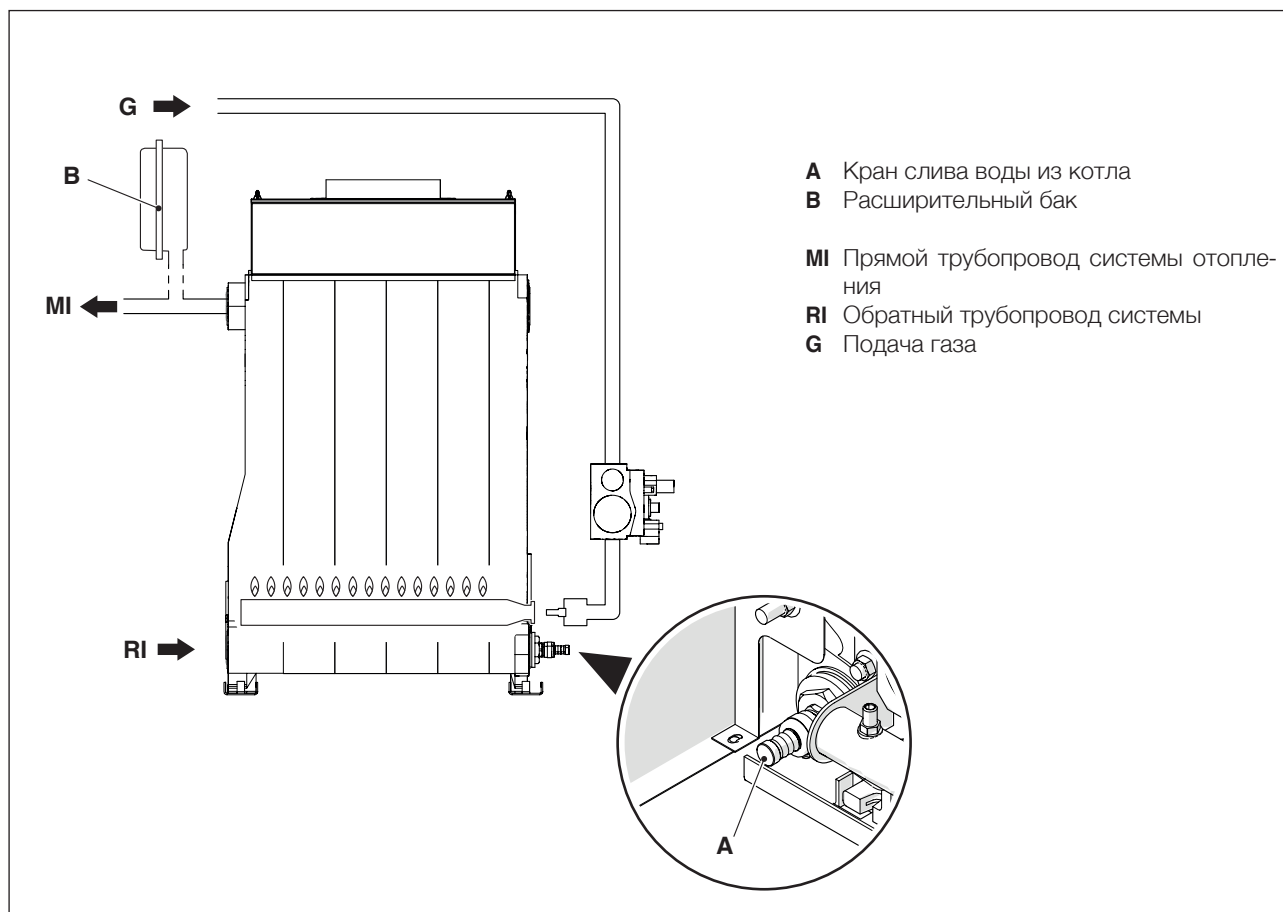
6

1.6 Технические характеристики

Описание	AVTONOM									
	18	27	35	43	51	61	70	78		
Номинальная тепловая мощность (G20)	18,5	28,9	38	46,8	55,2	66,5	76,8	86,1		кВт
Номинальная теплопроизводительность (G20)	17,1	26	34,2	42,1	49,7	60,5	70,0	78,4		кВт
Напряжение питания при работе вхолостую	430					430				МВ пост. тока
Напряжение под нагрузкой/ток под нагрузкой	220/95					220/95				МВ пост. тока/мА
Принцип работы	термопара					термопара				
Макс. давление - температура	3-110					3-110				бар - °C
Диапазон регулировки температуры отопления	34-82					34-82				°C
Вход-выход отопления	3/4" M			1" M		1"1/4 F				Ø
Вход газа	1/2"(M)					1/2"(M)	3/4"(F)			Ø
CO без воздуха не более	3	10	10	10	10	22	31	52		р.р.м.
CO ₂	5,64	4,3	5	4,3	4,9	4,80	5,75	5,70		%
Нох не более	класс 1					класс 1				мг/кВт*-час
Δt	100	90	85			~90	~100			°C
Газ	G20					G20				
Число Воббе (ниж.) (25°C -1013 мбар)	45,7					45,7				МДж/м ³
Номинальное давление газа	20					20				мбар
Минимальное давление газа	13					13,5				мбар
Количество форсунок	2	3	4	5	6	2				шт.
Диаметр форсунок	2,45					4,70	5,10	5,40		Ø (мм)
Давление на форсунках	13,4	14	13,6	13,4	12,7	12,90	12,40	12,60		мбар
Макс. подача газа для отопления	1,94	2,99	3,92	4,85	5,82	6,90	8,00	8,90		м ³ /час
Форсунка запальной горелки	0,51					0,51				Ø (мм)

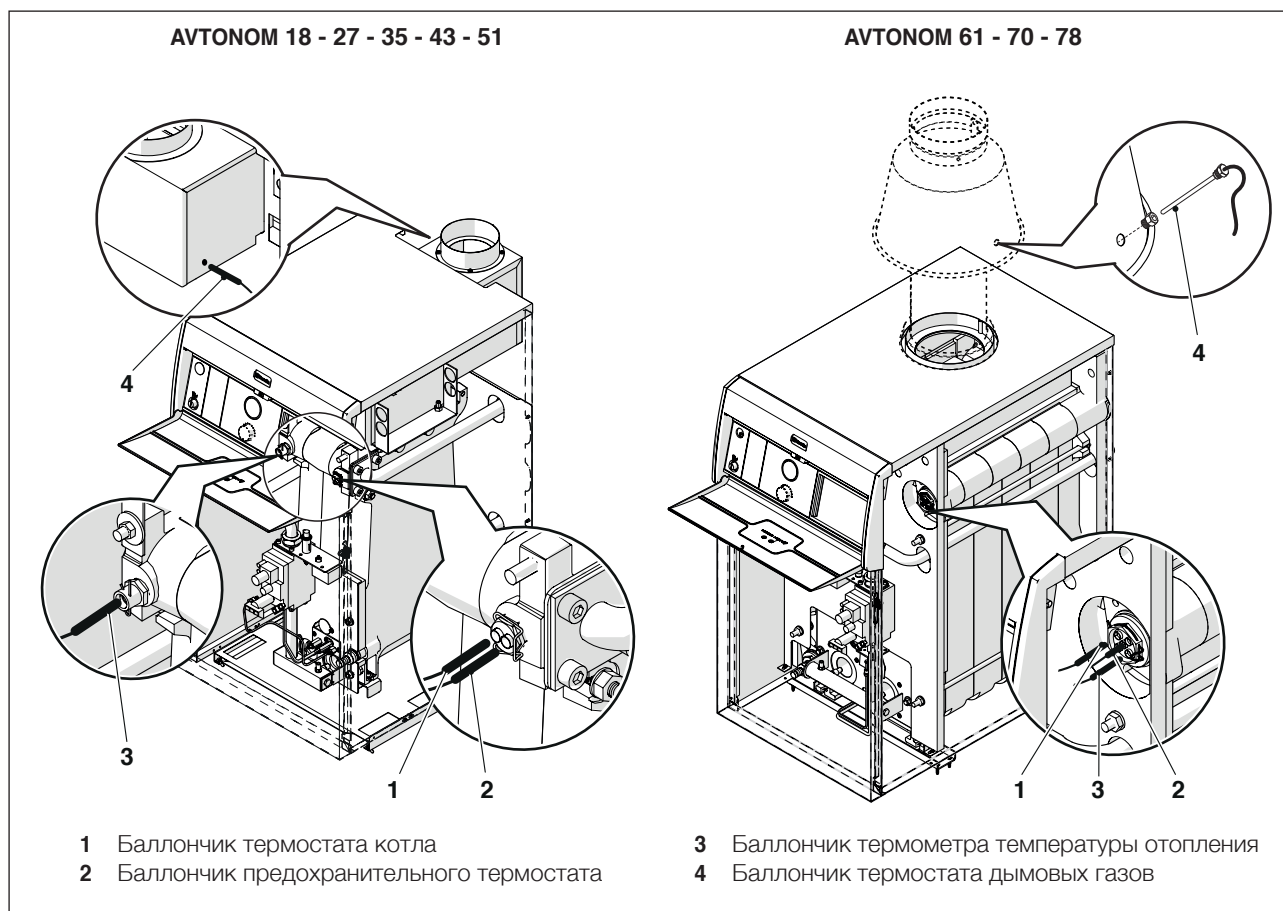
(*) Температура воды на входе - 15°C; Давление - 1013 мбар

1.7 Гидравлический контур

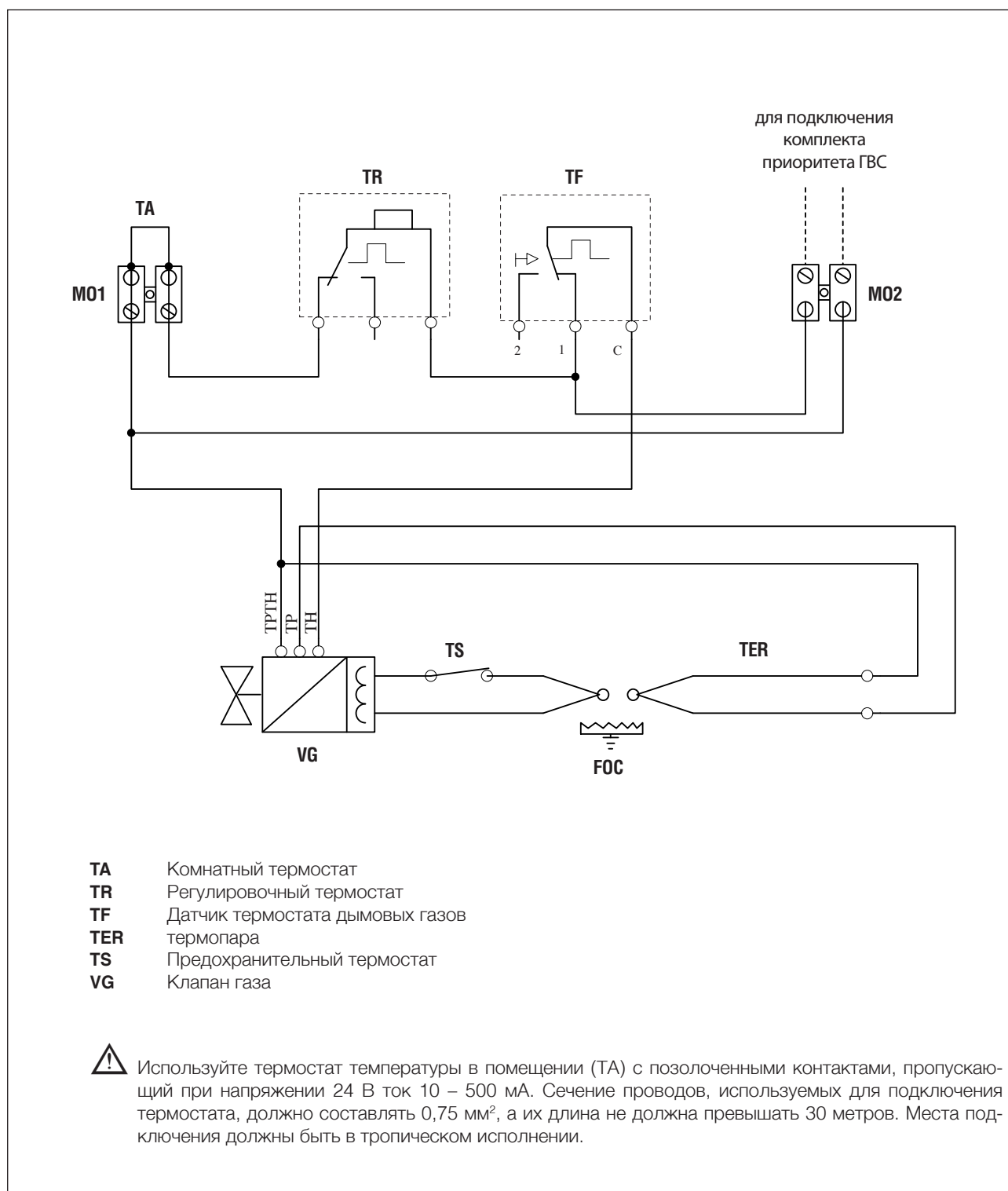


1.8 Расположение датчиков

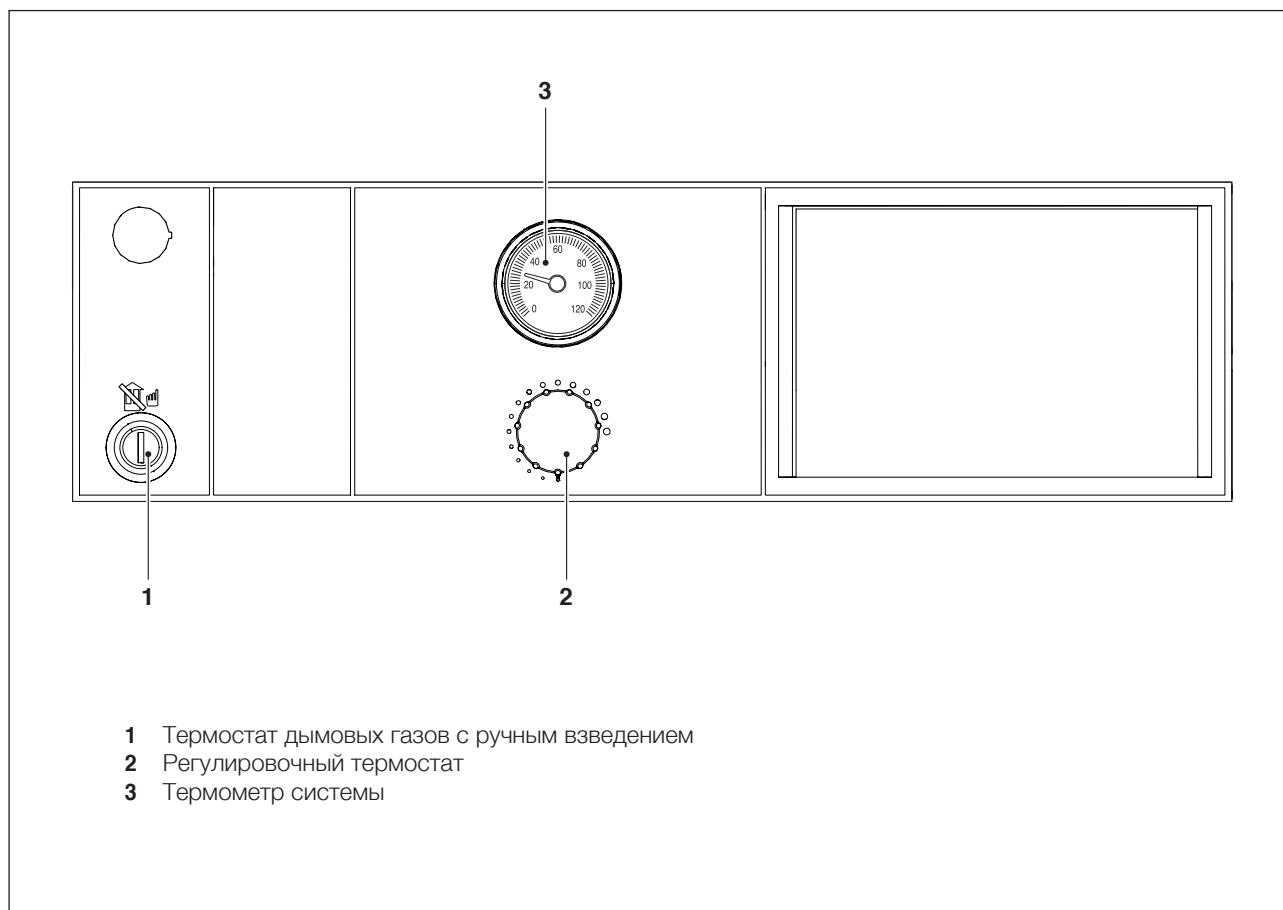
7



1.9 Принципиальная электрическая схема



1.10 Панель управления




2 МОНТАЖ


2.1 Получение изделия

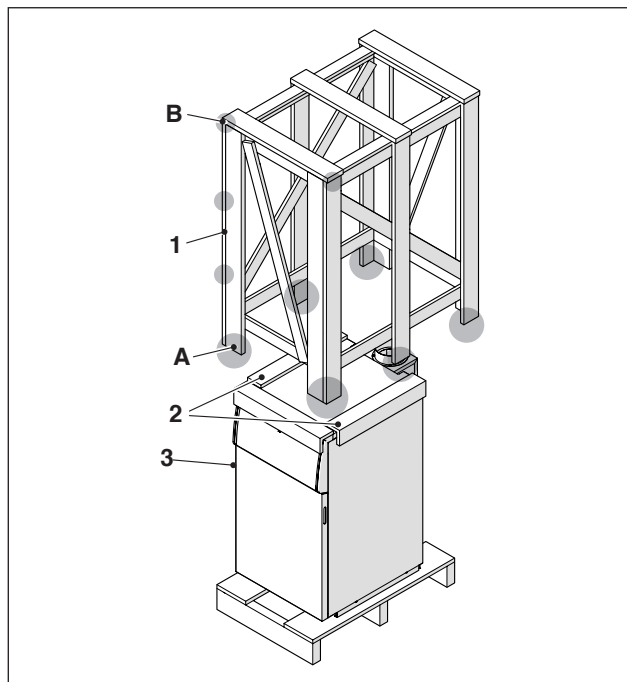
Котёл поставляется одним местом на деревянном поддоне. Он обёрнут поли-этиленовой плёнкой и защищён кусками пенопласта и деревянной клеткой.


Внутри котла в отдельном пластиковом пакете должны находиться следующие документы:

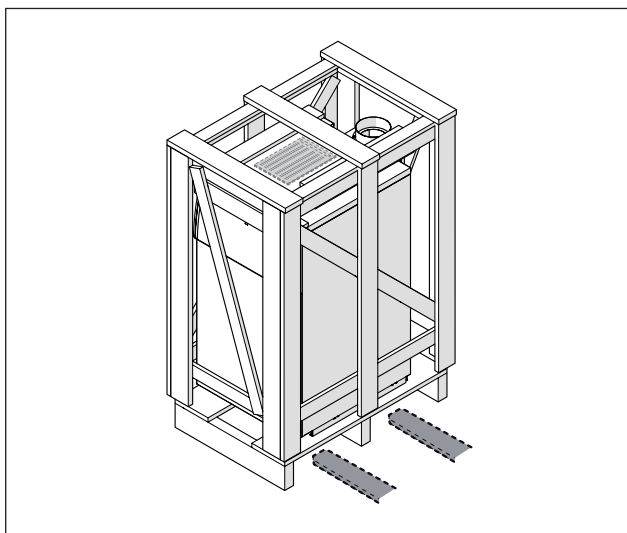
- Руководство по эксплуатации. Инструкция по монтажу, техническому обслуживанию и ремонту. (Технический паспорт)
- Комплект аксессуаров для перевода котла с метана на сжиженный газ
- 2 рым болта для подъёма котла (мод. 61÷78)
- Модели **AVTONOM 61÷78** комплектуются прерывателем тяги, который упакован в отдельную картонную коробку.

 Руководство по эксплуатации является неотъемлемой частью прибора, следовательно, рекомендуется найти его, прочитать и бережно хранить.

 В случае, если операции по перемещению котла являются нестандартными (например, установка на крышах, в подвалах и т.д.), то не снимайте деревянную защитную клетку до достижения места установки (см. параграф "Перемещение" на следующей странице).



 Материал, из которого состоит упаковка, должен быть тщательно утилизирован и ни в коем случае не должен выбрасываться, так как он является источником опасности.



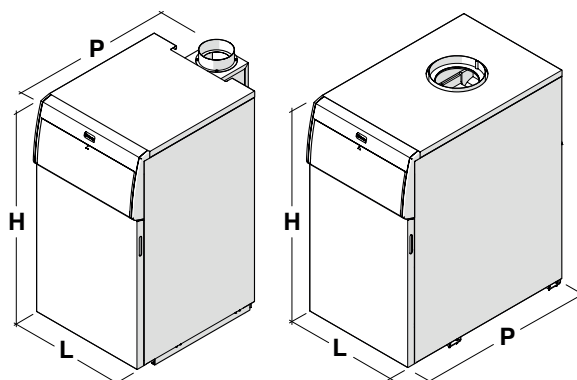
Для удаления упаковки действуйте следующим образом:

- Удалите винты (A), которые крепят деревянную клетку (1) к поддону
- Поднимите деревянную клетку (1) или снимите ее сзади (чтобы снять клетку сзади, удалите скрепки (B) и удалите переднюю часть упаковки)
- Снимите защитные полистироловые уголки (2)
- Снимите защитный пакет (3).

2.2 Габариты и вес

AVTONOM 18÷51

AVTONOM 61÷78



AVTONOM 18÷51

Описание	AVTONOM					
	18	27	35	43	51	
H	850	850	850	850	850	мм
L	450	450	450	600	600	мм
P	660	695	695	710	745	мм
Вес нетто	81	98	115	139	151	кг

AVTONOM 61÷78

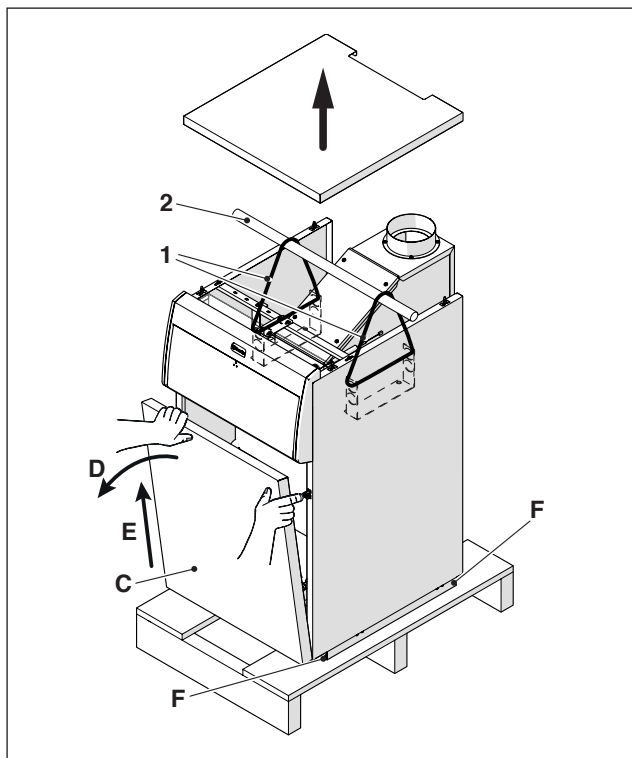
Описание	AVTONOM			
	61	70	78	
H	850	850	850	мм
L	450	450	450	мм
P	724	817	901	мм
Вес нетто	190	225	251	кг


2.3 Перемещение


AVTONOM 18÷51


Распаковав котел, его перемещение осуществляется вручную, выполняя следующие операции:

- Снимите переднюю панель облицовки (C) котла: для этого сначала потяните её на себя (D), а затем приподнимите (E).
- Освободите котел от поддона, сняв четыре крепежных винта (F)
- снимите верхнюю панель обшивки, подняв ее
- снимите верхнюю теплоизоляцию
- зацепите два ремня (1) за специальные подъемные проушины и при помощи коромысла (2), соответствующего весу изделия, поднимите котел.



 Используйте соответствующие средства защиты, предусмотренные техникой безопасности.

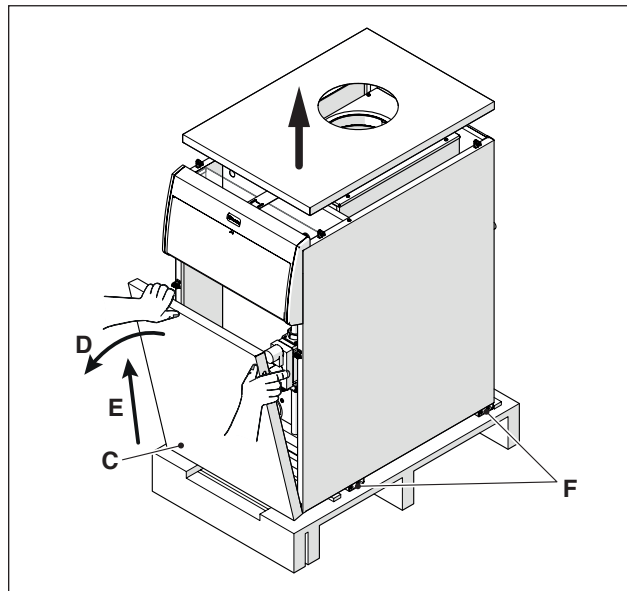
 Запрещено разбрасывать или оставлять в доступных для детей местах упаковочный материал, поскольку он является потенциальным источником опасности. Поэтому его необходимо утилизировать в соответствии с действующим законодательством.

 Ручное перемещение должно ограничиваться снятием с поддона. Им должен заниматься квалифицированный персонал, использующий оснастку, соответствующую весу оборудования, соблюдая правила безопасности, действующие в стране установки.

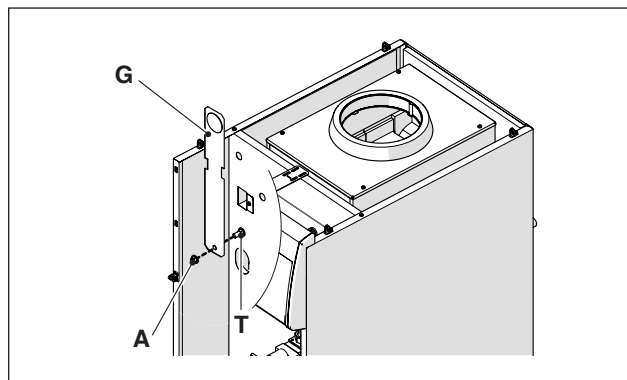
AVTONOM 61÷78

После распаковки перемещение котла выполняется при помощи подходящего подъемного средства, действуя следующим образом:

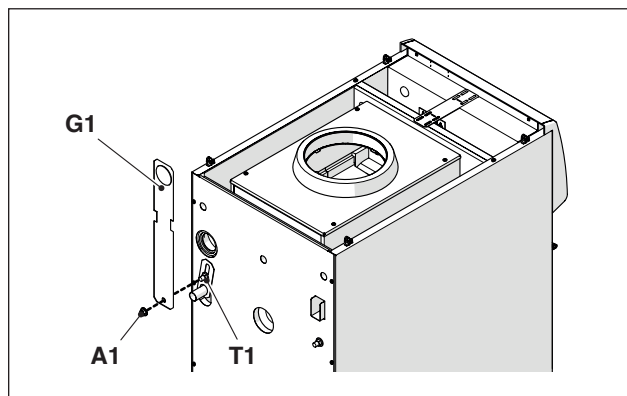
- Снимите переднюю панель облицовки (C) котла: для этого сначала потяните её на себя (D), а затем приподнимите (E).
- Освободите котел от поддона, сняв четыре крепежных винта (F)
- Снимите верхнюю панель обшивки, подняв ее



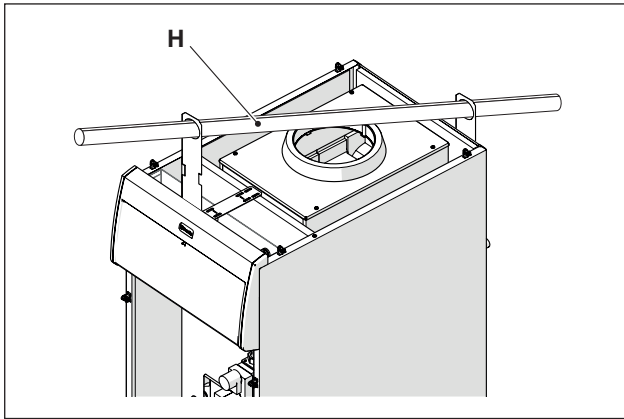
- снимите гайку (a) с передней верхней тяги
- вставьте один из двух рым-болтов для подъёма (G) в тягу (T)
- снова закрепите гайку (A), которая была снята перед этим



- отвинтите гайку (A1) с верхней задней шпильки
- вставьте второй рым-болт для подъёма (G1) в тягу (T1) по диагонали относительно первого рымболта
- установите на место ранее отвинченную гайку (A1)



- приподнимите котёл с помощью трубы на 1 дюйм (33,8 мм) (Н), которая вставляется в два рым болта
- после окончания операций по перемещению котла снимите рым-болты, действуя в порядке, обратном к описанному выше, снова закрепите гайки



2.4 Помещение для установки

Котлы серии **AVTONOM** должны устанавливаться в помещениях котельной, оборудованных общеобменной вентиляцией, выполненной по расчету в соответствии с действующими нормативными документами. В любом случае вентиляция должна обеспечивать подачу воздуха, необходимого для горения топлива, а также, как минимум, однократный воздухообмен (за один час) в помещении, где установлен котел.



Запрещается устанавливать котлы вне помещений. Эти котлы не рассчитаны на наружную эксплуатацию.

ВАЖНЫЕ ЗАМЕЧАНИЯ

Перед тем как начинать монтаж, рекомендуется тщательно промыть все трубопроводы системы, для того чтобы удалить оттуда все посторонние частицы, которые могут отрицательно сказаться на работе котла.

В открытом расширительном баке необходимо предусмотреть переливной сифон, выход которого должен быть соединен с коллектором с помощью соответствующего устройства слива.

Перед розжигом ещё раз убедитесь в том, что котёл рассчитан на работу с тем газом, который подается по вашему трубопроводу; тип газа можно прочесть на упаковке котла и на идентификационной табличке котла с указанием типа газа.

Обязательно убедитесь в том, что дымоход рассчитан на температуру отходящих газов, спроектирован и изготовлен в соответствии с Нормативом, проложен по как можно более прямолинейному пути, герметичен, закрыт теплоизоляцией и не имеет засоров или сужений.

2.5 Установка на старые или модернизируемые системы

Когда котлы **AVTONOM** устанавливаются на старые или модернизируемые системы, рекомендуется проверить, чтобы:

- Конструкция и материал, из которого изготовлен дымоход, соответствуют параметрам котла, а сам дымоход устойчив к воздействию конденсата
- Характеристики отопительной системы с естественной циркуляцией, при наличии, соответствовали характеристикам нового котла

- Электрическая система была выполнена квалифицированным персоналом с соблюдением специальных норм
- Система должна быть промытой, очищенной от шлама и отложений. Из нее следует выпустить воздух и проверить ее герметичность
- Система снабжена всеми предохранительными устройствами согласно действующим нормам и правилам
- Жёсткость воды в системе отопления и в водопроводной сети такова, что не требуется установка системы умягчения воды.



Производитель не несет ответственность за возможный ущерб, нанесенный неправильным изготовлением системы отвода дымовых газов.

2.6 Требования к качеству теплоносителя

В качестве теплоносителя для системы отопления рекомендуется использовать воду. Необходимо предусмотреть систему химической подготовки воды. Качество используемой в системе отопления воды должно соответствовать следующим параметрам:

ЗНАЧЕНИЯ ДЛЯ СПРАВОК	
РН	6-8
Электропроводность	не более 200 мкСм/см (25 °C)
Ионы Cl	не более 50 мг/кг
Ионы SO4	не более 50 мг/кг
Железо	не более 0,3 мг/кг
Щелочность	не более 50 мг/кг
Общая жесткость	не более 3 мг-экв/л
Ионы Zn	отсутствуют
Ионы NH4	отсутствуют
Ионы Si	не более 30 мг/кг



Чрезмерное умягчение воды (ниже 3мг-экв/л) может вызывать коррозию металлических элементов котла. В этом случае необходимо поддерживать удельную электропроводность воды на уровне 200 мкСм/см (при 25 °C).



~~Запрещается постоянная или частая подпитка системы отопления. Это может стать причиной повреждения теплообменника котла.~~



Запрещается подпитка системы отопления во время работы котла или когда система разогрета. Это может привести к повреждению теплообменника котла.

2.7 Гидравлические подключения

Котлы **AVTONOM** спроектированы и предназначены только для отопления.

Перед тем как начинать установку, рекомендуется тщательно промыть все трубопроводы в системе отопления.

⚠ Слив (Sc) из всех установленных предохранительных клапанов (устанавливаются монтажником) должен соединяться с системой дренажа и отвода воды. Производитель котла не несёт ответственности за ущерб, причинённый срабатыванием предохранительного клапана.

⚠ Если система отопления залита антифризом, необходимо установить гидравлические разъединители.

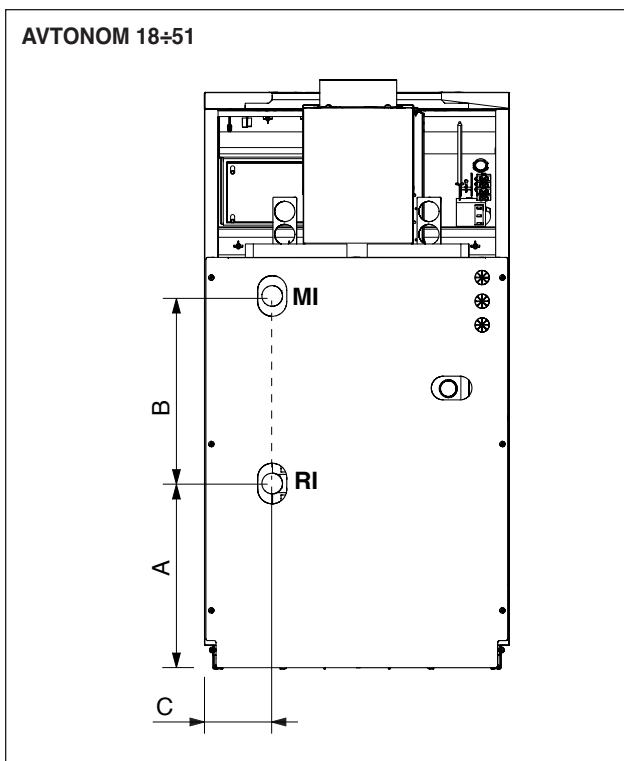
⚠ Выбор и монтаж компонентов гидравлической системы должен производиться монтажником, который должен действовать в соответствии с действующими нормами и правилами.

⚠ В системе должны быть установлены расширительный бак и предохранительный клапан. Причем между ними и котлом не должно быть запорной арматуры.

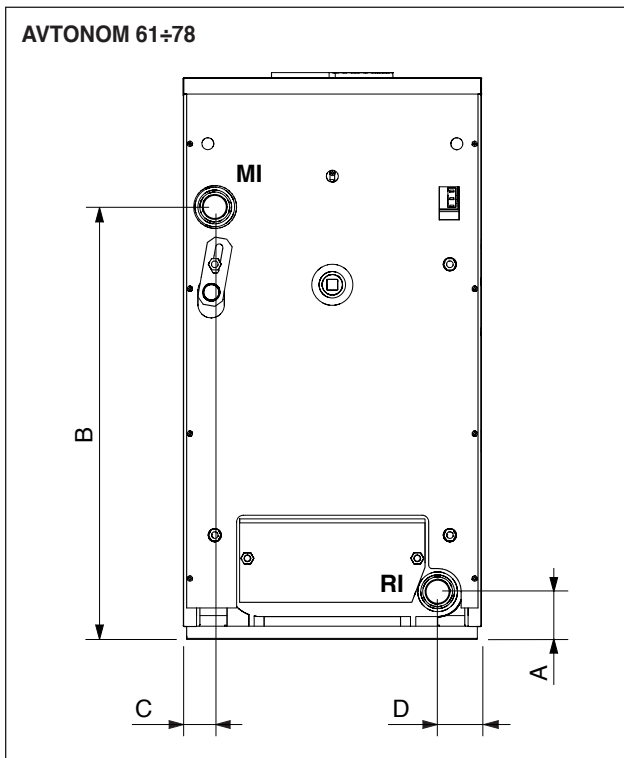
Описание	AVTONOM					
	18	27	35	43	51	
A	274	273	273	274	274	мм
B	277	277	277	277	277	мм
C	100	62	28	63	25	мм
MI Прямой трубопровод системы отопления	3/4" M		1" M		∅	
RI Обратный трубопровод системы отопления	3/4" M		1" M		∅	

Описание	AVTONOM			
	61	70	78	
A	72			мм
B	653			мм
C	47			мм
D	66			мм
MI Прямой трубопровод системы отопления	1 1/4" F			∅
RI Обратный трубопровод системы отопления	1 1/4" F			∅

AVTONOM 18÷51



AVTONOM 61÷78



2.8 Подключение газа

Подключение котла **AVTONOM** к питанию газом, как метаном, так и СУГ, должно выполняться с соблюдением действующих норм по установке.

Перед подключением к газовой сети проверьте:

- Соответствует ли тип газа в сети тому типу, на который рассчитан котёл
- Трубопроводы были тщательно очищены, и в них нет отходов обработки.

Описание	AVTONOM					
	18	27	35	43	51	
A	414	414	414	414	414	мм
B	90	54	14	57	22	мм
G	1/2" (M)					Ø

Описание	AVTONOM			
	61	70	78	
A	503			мм
B	47			мм
G	1/2" (M)	3/4" (M)		Ø

Рекомендуется установить фильтр необходимых размеров.

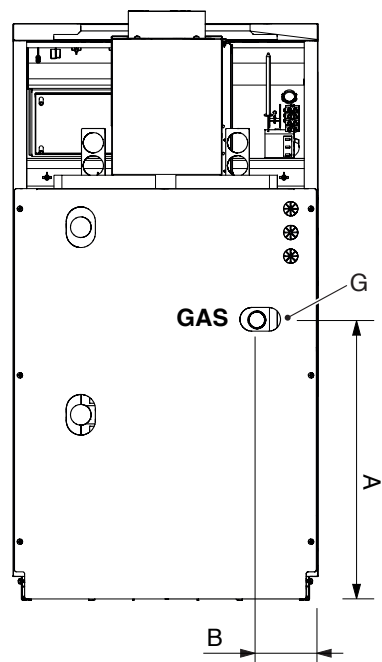


Система подачи газа должна соответствовать мощности котла и иметь все устройства управления и защиты, предусмотренные действующими нормами и правилами.

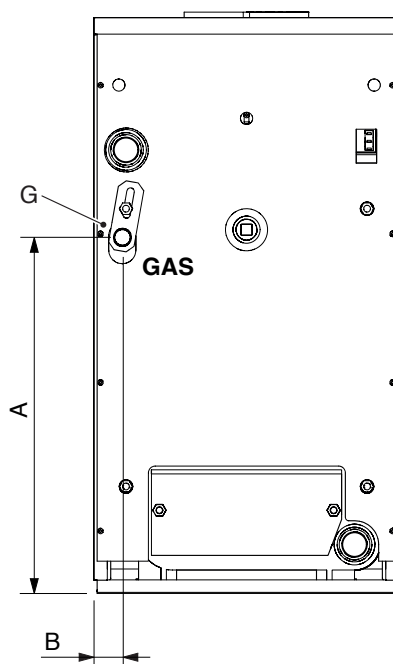


По окончании работ проверьте герметичность всех стыков согласно действующим нормам на установку газового оборудования.

AVTONOM 18÷51



AVTONOM 61÷78



2.9 Выброс дымовых газов и подача воздуха для поддержания горения

Выпускной канал и подключение к дымоходу должны выполняться в соответствии с действующими нормами, законами и местными правилами.

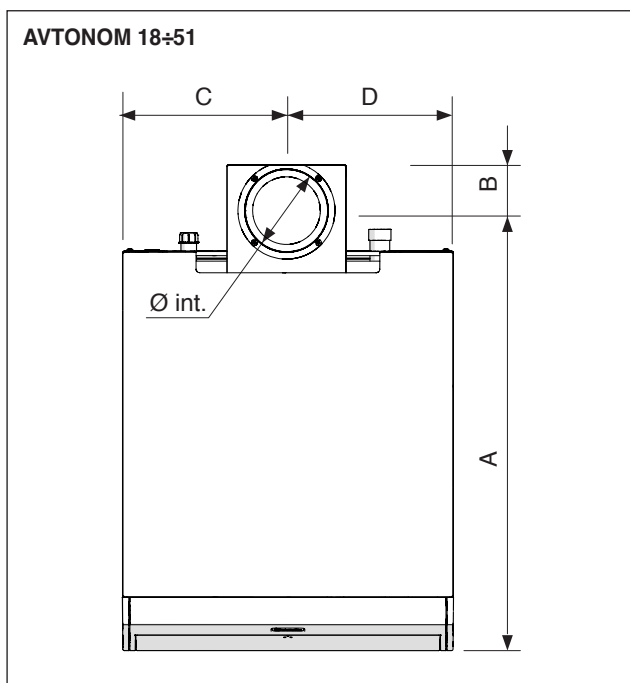
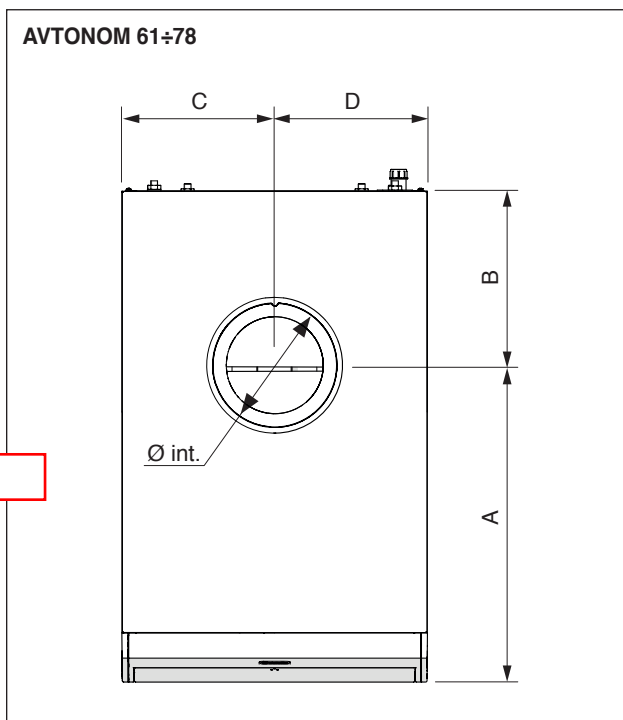
Необходимо обязательно использовать жесткие трубы, устойчивые к высокой температуре, конденсату, механическим воздействиям, герметичные.

! Котлы серии **AVTONOM** оборудованы термостатом дымовых газов, баллончик которого необходимо установить в устройстве защиты от обратного тока дымовых газов, и который сразу же отключает аппарат при обнаружении обратного сгорания.

! Для установки термостата дымовых газов выполните инструкции по принадлежности "прерыватель тяги" (устройство отвода дымовых газов), устанавливаемой на котел.

! На модели ~~Gamma2~~ в обязательном порядке должен быть установлен прерыватель тяги (поставляется в месте с котлом в отдельной коробке).

AVTONOM



Описание	AVTONOM			
	61	70	78	
A	464	515	559	мм
B	250	302	342	мм
C	225	225	225	мм
D	225	225	225	мм
Ø внутренний	184	200	200	мм

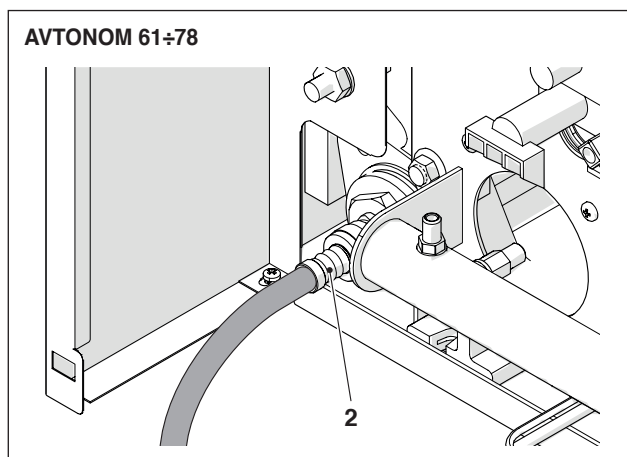
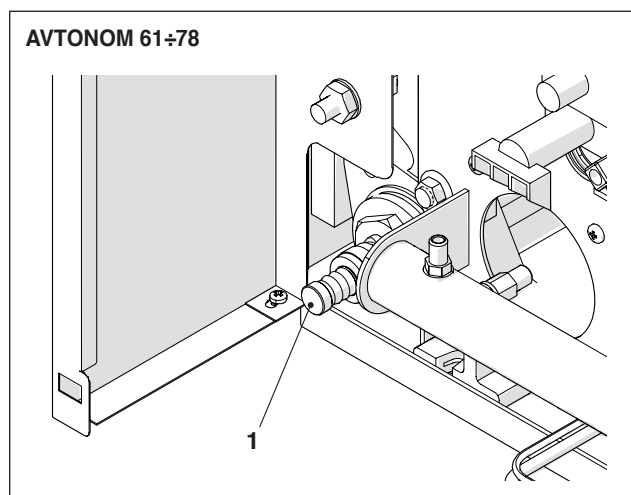
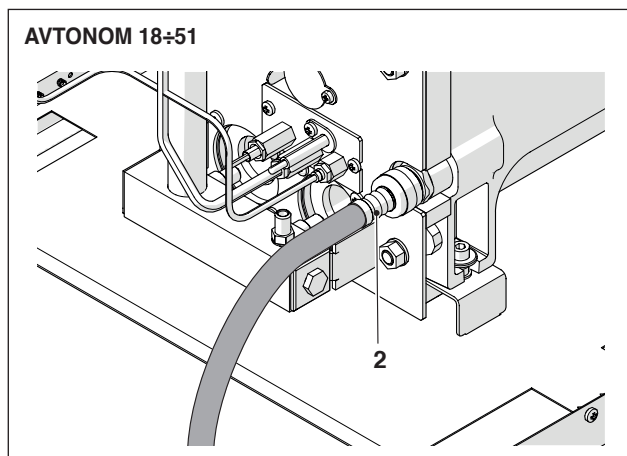
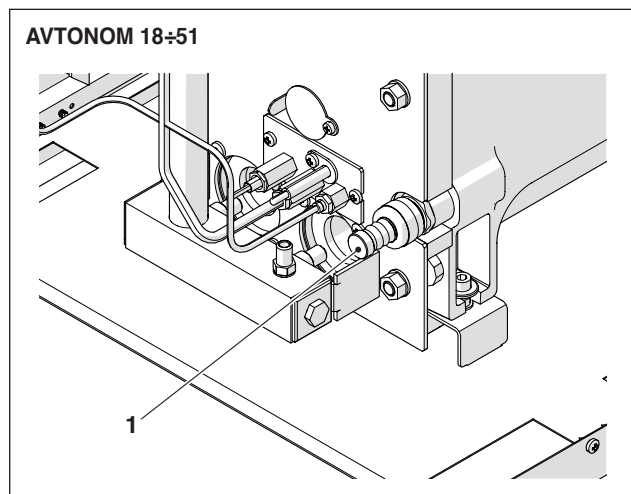
! Помещение установки должно быть оборудовано вентиляционными отверстиями необходимых размеров.

Описание	AVTONOM					
	18	27	35	43	51	
A	600	618	613	613	647	мм
B	62	78	83	97	97	мм
C	223	225	225	300	300	мм
D	227	225	225	300	300	мм
Ø внутренний	112	142	150	182	182	мм

2.10 Заполнение и слив системы отопления


ЗАПОЛНЕНИЕ СИСТЕМЫ ОТОПЛЕНИЯ

- Перед заполнением системы убедитесь в том, что кран слива воды из системы закрыт (1)



16

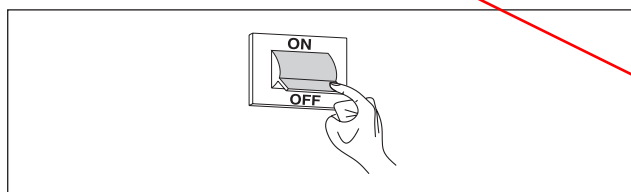
- Если имеются внешние клапаны, убедитесь в том, что они открыты, поскольку это облегчит заполнение системы
- Откройте запорные устройства на линии подпитки и медленно заполняйте систему, пока манометр системы в холодном состоянии не покажет значение **1,5 бар**
- Закройте все запорные устройства.

 ~~Запрещается постоянная или частая подпитка системы отопления. Это может стать причиной повреждения теплообменника котла.~~

СЛИВ ВОДЫ ИЗ СИСТЕМЫ ОТОПЛЕНИЯ

Перед началом опорожнения котла:

- Переведите главный выключатель системы в положение «выключено» (OFF).



- Закройте отсекающие устройства отопительной системы
- Наденьте резиновый шланг (вн. Ø 14 мм) на штуцер крана (2) и откройте его.

2.11 Подготовка к первому запуску

Перед тем как включить котел и проверить его работу, необходимо снять переднюю панель и удостовериться, что:

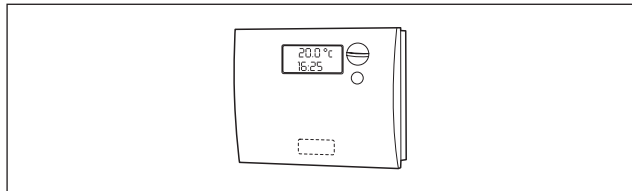
- Кран на топливной магистрали и подпиточный кран в контуре отопления открыты
- Тип и давление газа в питающем трубопроводе соответствуют характеристикам котла
- Давление гидравлического контура, в холодном состоянии, **не менее 1 бар** из системы выпущен воздух
- Давление в расширительном бачке контура отопления соответствует норме (около 1 бар)
- Соединения котла с сетями питания (электрической, водопроводной, газовой) выполнены правильно
- Дымоотвод для удаления продуктов сгорания проложен правильно.

Запрещается подпитка системы отопления во время работы котла или когда система разогрета. Это может привести к повреждению теплообменника котла.

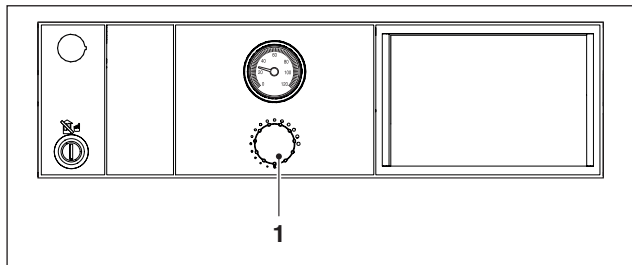
3 ВВОД В ЭКСПЛУАТАЦИЮ И ОБСЛУЖИВАНИЕ

3.1 Первый ввод в эксплуатацию

После выполнения подготовительных операций перед первым пуском котла, выполните следующую последовательность действий для запуска котла переведите главный выключатель системы в положение «включено».



установите термостат в помещении на требуемую температуру (~20°C), либо, если в системе установлен программируемый таймер или система терморегулирования, убедитесь в том, что она «активирована» и установлена на (~ 20°C).



Откройте переднюю панель и выполните следующие операции:

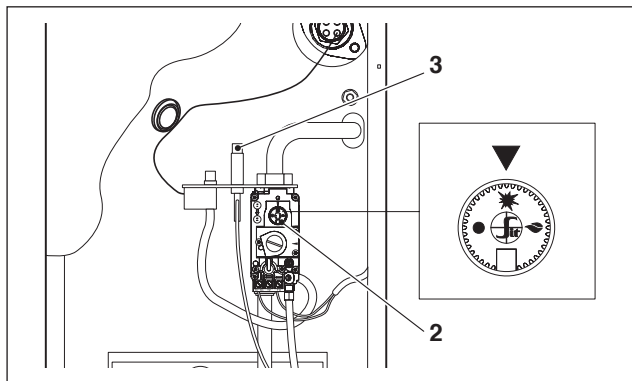
Розжиг запальной горелки

Нажмите и поверните ручку управления (2) в положение запальной горелки .


Удерживайте ручку (2) в нажатом положении и одновременно с этим несколько раз подряд нажмите кнопку пьезоэлемента (3) (он находится рядом с газовым клапаном), до тех пор, пока не загорится запальная горелка.

После того, как запальная горелка загорится, продолжайте удерживать ручку управления (2) нажатой еще около 20 секунд, после чего отпустите ее.

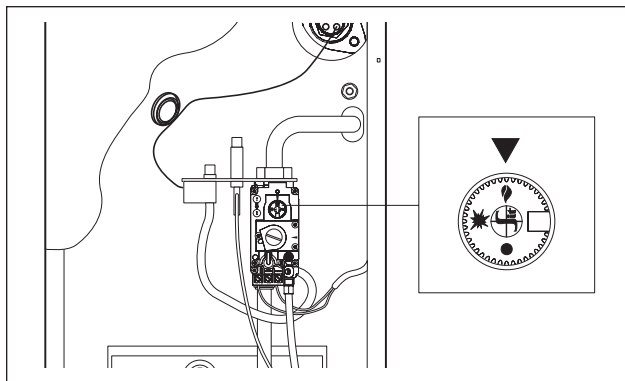
Если операция не удалась, эту процедуру можно повторять максимум 2 - 3 раза, с интервалом не менее 3 минут. Если попытка была неудачной, то вызовите специалиста.




Запуск основной горелки

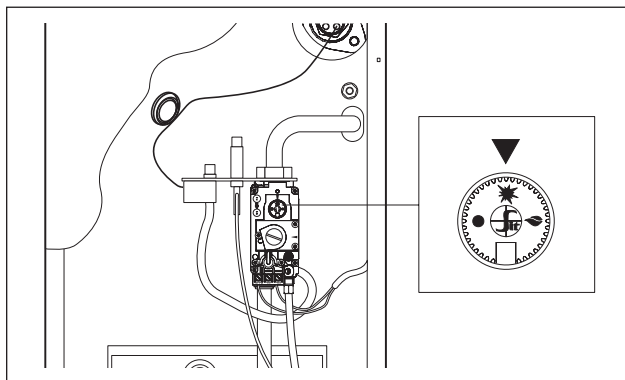
Нажмите и поверните ручку управления в положение «включено» .

Подав питание на автоматический клапан, открывается подача газа на основную горелку.



Положение ожидания

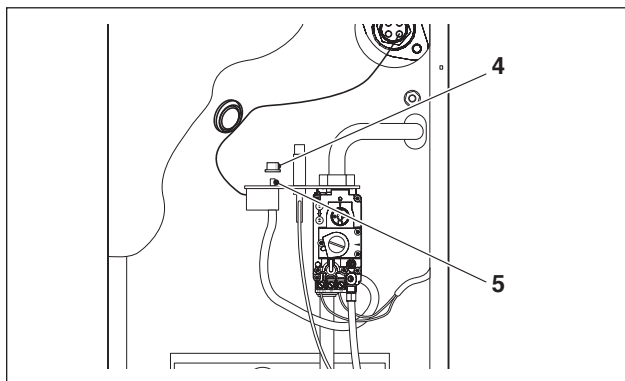
Для того, чтобы основная горелка была перекрыта, а запальная продолжала гореть, нажмите и поверните ручку управления в положение запальной горелки .



Взведение предохранительного термостата

Для взведения термостата необходимо:

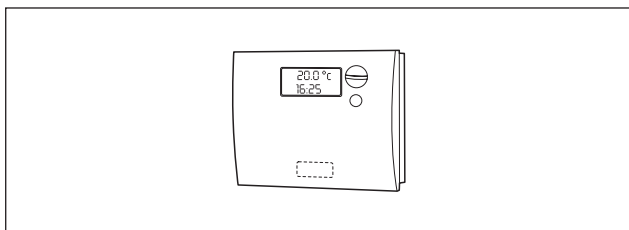
- Отвинтите заглушку (4)
- Нажать кнопку взведения (5)



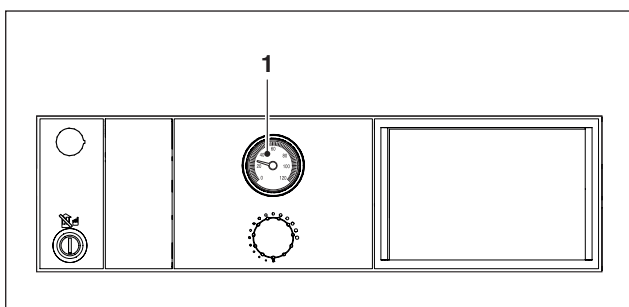
3.2 Проверка во время и после первого пуска в эксплуатацию

После включения должна быть выполнена проверка, для чего следует произвести остановку и последующее включение котла:

- При помощи термостата температуры в помещении (при наличии)

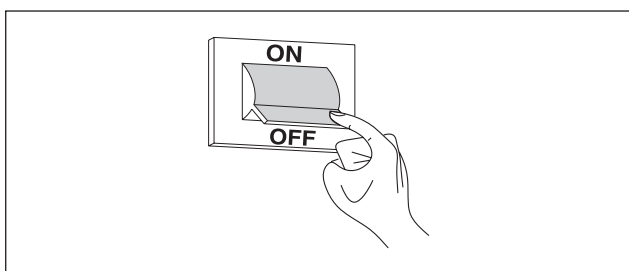


- Изменяя настройку термостата котла (1)



После этого:

- Проверьте свободу и правильность вращения циркуляционных насосов;
- Когда система и устройство включены, подождите 10-15 минут, а затем проверьте давление в системе, и убедитесь в том, что из неё полностью удалён воздух
- Переведите главный выключатель системы в положение «выключено» и убедитесь в том, что котёл полностью останавливается (OFF).

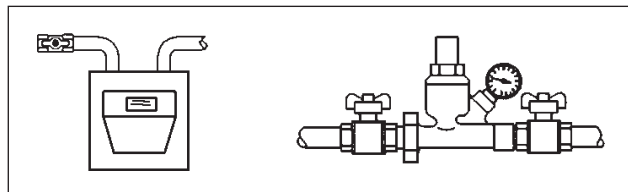


Если все проверки выполнены и результат оказался положительным, снова запускайте котёл.

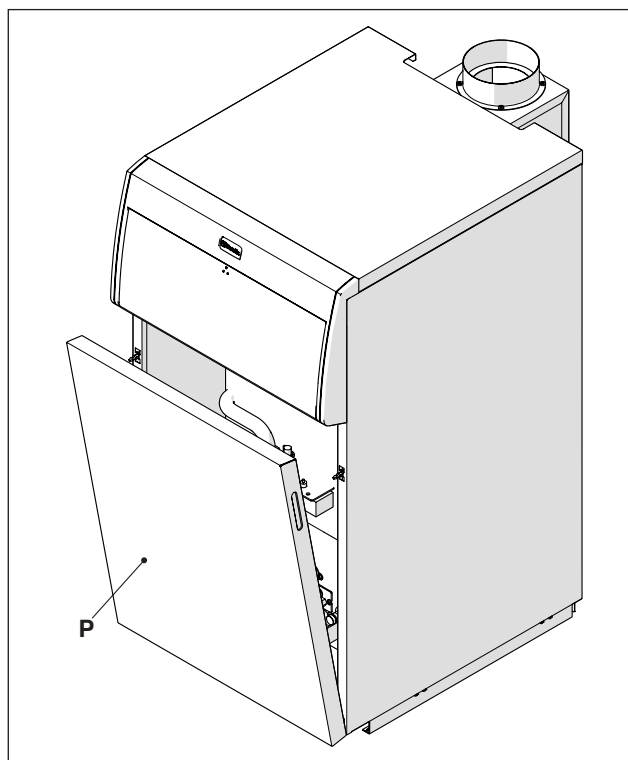
3.3 Отключение на длительное время

В случае продолжительного бездействия котла необходимо выполнить следующие операции:

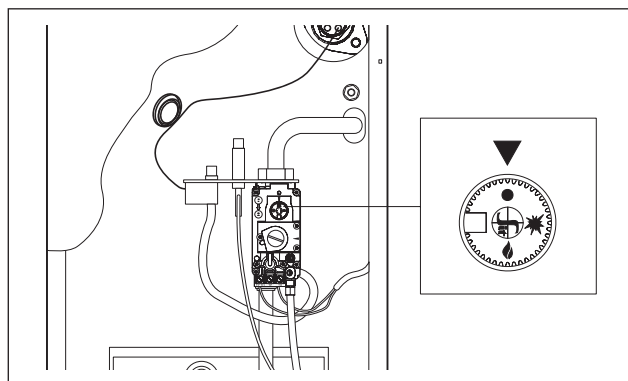
- Закройте краны подачи топлива и воды



- Снимите переднюю панель (P)



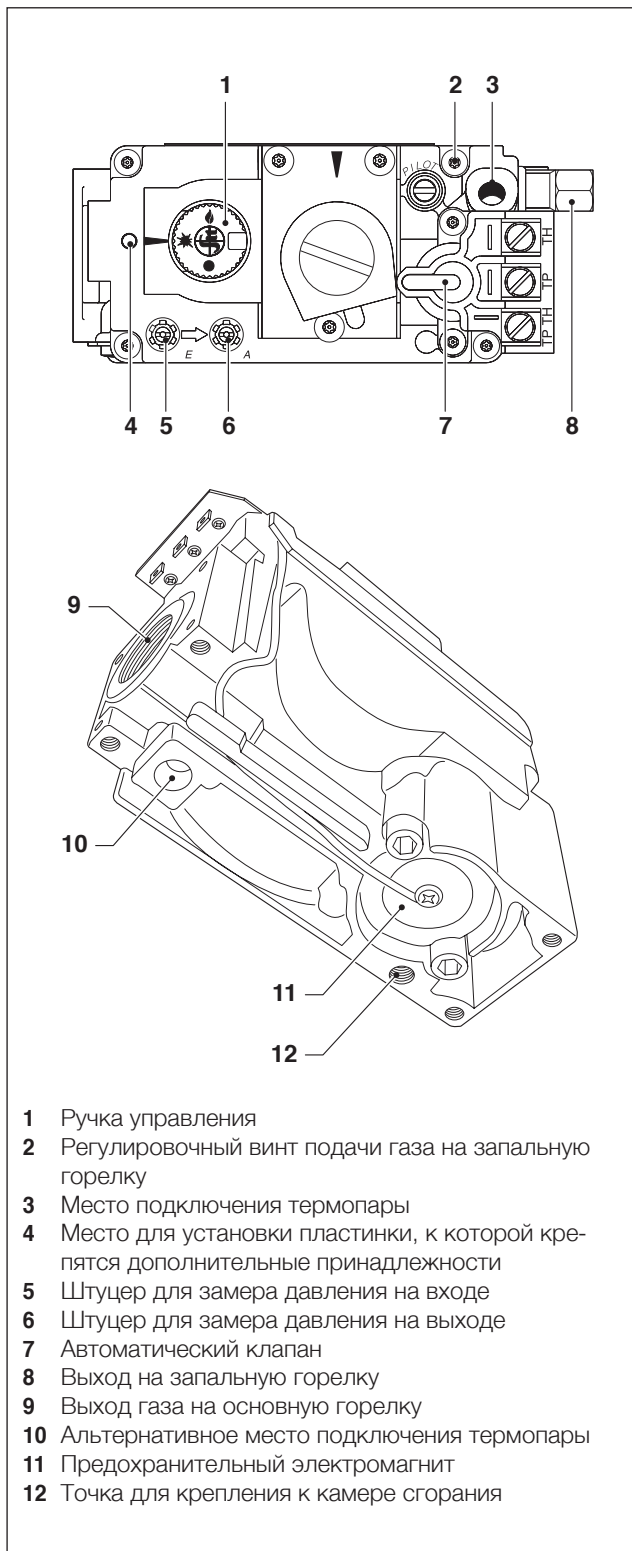
- Нажмите ручку управления газового клапана и поверните ее по часовой стрелке в положение (•)



- ⚠ Слейте воду из системы отопления и котла, если существует опасность замерзания. Убедитесь, что вода из котла удалена полностью. В случае затруднений обратитесь в сервисный центр.

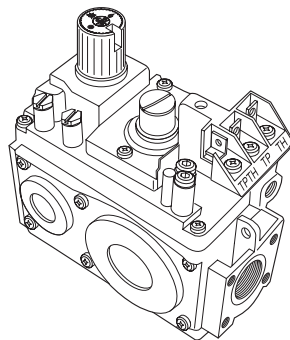
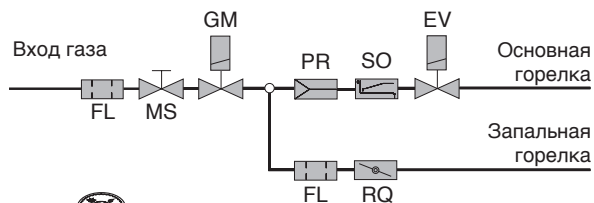
3.4 Характеристики газового клапана

Многофункциональный регулятор с одной ручкой управления для одноступенчатого контроля подачи газа для установки на котлы. SIT 820 NOVA выпускается с питанием от термогенератора, обеспечивающего полное управление оборудованием без использования сетевого электропитания (энергонезависимый вариант).



3.5 Схема работы газового клапана

Модель с регулировкой расхода газа по типу открыто-закрыто



SIT 820 NOVA MB
Автоматический
газовый клапан с
питанием от
термопары

- MS** Трехпозиционная ручка управления: «выключено», «запальная горелка», «включено»
- GM** Устройство термоэлектрического контроля пламени с блокировкой подачи газа
- EV** Автоматический запорный клапан, тихий ход
- PR** Регулятор давления с сервоуправлением
- SO** Устройство ступенчатого открытия (по заказу)
- RQ** Выход на запальную горелку с винтом настройки расхода газа
- FL** Фильтр на входе и фильтр запальной горелки

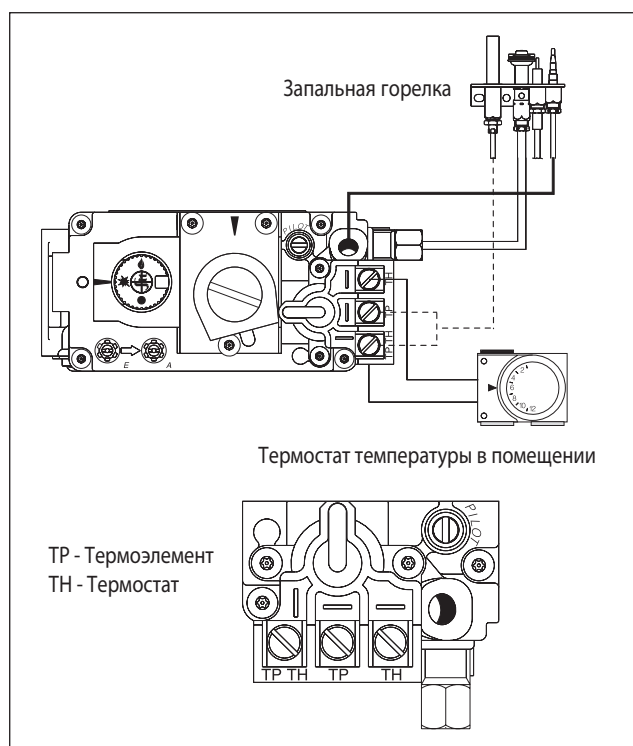
3.6 Технические данные газового клапана

Приведенные ниже технические характеристики основаны на стандарте EN 126 «Устройства многофункциональные регулирующие для газовых аппаратов».

Описание			
Газовые соединения		Rp 1/2 ISO 7	
Рабочее положение		любое	
Семейства газа		I, II и III	
Максимальное давление газа на входе	60	мбар	
Диапазон настройки максимального давления на выходе	3...30	мбар	
Рабочая температура окружающей среды	0...70	°C	
Устойчивость при кручении и изгибе		группа 2	
Регулятор давления			
Тип		Класс В	
Автоматический запорный клапан			
Тип		Класс D	
Время закрытия	стандартный вариант	< 1	с
	Энергонезависимые варианты	< 5	с
Устройство контроля пламени (при использовании термопар SIT серии 200 или 290)			
время розжига		< 10	с
время выключения		< 60	с
расчетное число циклов		5.000	
Устройство ручного сброса			
расчетное число циклов		5.000	

3.7 Электрические данные газового клапана

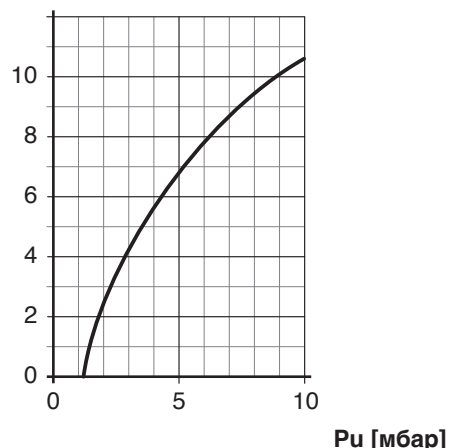
Описание			
Напряжение при разомкнутой цепи	≥ 350	мВ	
Напряжение при замкнутой цепи	≥ 100	мВ	
Сопротивление катушки	1.6	Ω	



3.8 Подача газа

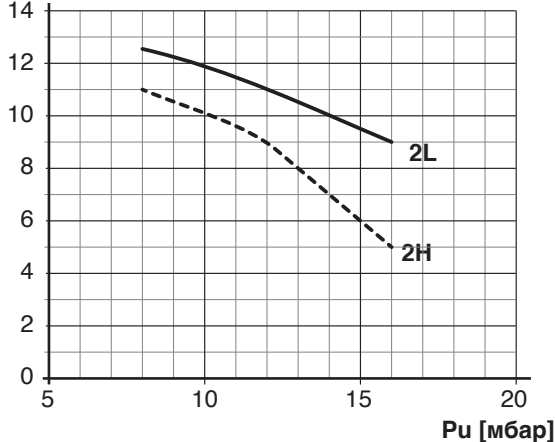
Класс D		
II семейство (d = 0.6)	Q = 6.5 m³/h	$\Delta p = 5$ мбар

Q [m³/h d=0,6 класс D]



Кривая	Тип газа	Диапазон входного давления		
		Номинальное	Макс.	Мин.
1	2H	20	25	17
2	2L	25	30	20

Q [m³/h d=0,6 класс D]



3.9 Установка газового клапана




SIT 820 NOVA соответствует действующим стандартам по безопасности. Его установка на оборудование должна быть проверена, учитывая специфические требования, распространяющиеся на конкретные условия применения..

В частности, должно быть проверено соответствие требованиям, касающимся класса устройства контроля пламени, автоматического запорного клапана и регулятора давления..

Все операции по установке, настройке и регулировке должны выполняться только квалифицированным персоналом и в соответствии с конкретными характеристиками оборудования, на которое устанавливается клапан.. Клапан не предусмотрен для работы вне помещений..







3.10 Электрическое подключение

Общие меры предосторожности

-  Все электрические соединения должны выполняться в соответствии с требованиями действующих стандартов. Проверьте правильность всех соединений, в особенности заземления. Рекомендуется использовать специальные разъемы для подключения вариантов с питанием от электрической сети.
-  Выполните подключения в соответствии со специфическими требованиями, существующими для этого оборудования.
-  Предохранительные отключающие устройства (например, предельный термостат и т.д.) должны прерывать цепь питания электромагнита.

3.11 Механические подключения

Общие меры предосторожности


-  Не допускайте повреждений уплотняющих деталей. Не ослабляйте сборочные винты, не снимайте крышки.
-  Не наносите удары по клапану (толчки, падение, и т.д.).
-  Снимайте пылезащитные колпачки только в момент монтажа.
-  Не превышайте рекомендуемые моменты затяжки.
-  Примите меры, чтобы во время монтажа в клапан не попали инородные материалы. В частности, убедитесь в чистоте входных и выходных труб.
-  Не допускайте изгиба клапана с усилием более 35 Нм, и кручение с усилием более 25 Нм. При выполнении подключений закрепляйте клапан, используя только предусмотренные места установки ключа.

Подключение магистрального газа


Для подключения используйте трубу с резьбой Rp 1/2 ISO 7. Момент затяжки: 25 Нм. В случае использования фланцев (поставляются по заказу), сначала соедините трубы с фланцами, а затем фланцы с клапаном.

Соединение с запальной горелкой

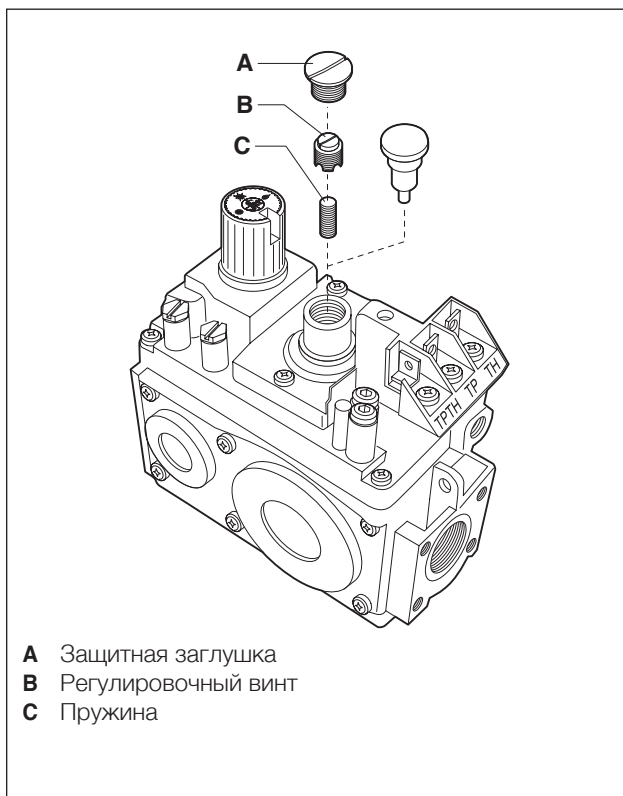
Можно использовать трубки \varnothing 4 мм, \varnothing 6 мм, \varnothing 1/4. Используйте муфту и конусные уплотнители соответствующего размера. Затяните муфту с моментом затяжки 7 Нм.

-  Выполнив все газовые подключения, проверьте герметичность уплотнений.

3.12 Регулировка

-  Регулировка должна выполняться только сервисным центром технического обслуживания **Beretta**.

Все регулировки должны выполняться в соответствии со специфическими требованиями, существующими для оборудования, на которое устанавливается компонент. Проверьте входное и выходное давление, используя предусмотренные штуцеры для измерения давления газа. После измерения давления тщательно закрутите штуцеры соответствующими винтами. Рекомендуемый момент затяжки: 2,5 Нм.



Регулировка давления на выходе


- Снимите защитную заглушку (A). При повороте регулировочного винта (B) по часовой стрелке давление на выходе увеличивается.
- После завершения настройки закрутите до упора заглушку (A).

Регулировка подачи газа

- При повороте винта по часовой стрелке подача снижается.

Отключение функции настройки подачи газа на запальную горелку

- Полностью затяните регулировочный винт, после чего отвинтите его на два полных оборота. Зафиксируйте выполненную регулировку.

-  После завершения всех настроечных и регулировочных операций проверьте герметичность уплотнений и исправную работу оборудования. В частности, необходимо убедиться, что при минимальном и максимальном давлении на выходе (в вариантах с регулировкой подачи) ни в коем случае не происходит отрыв или проскок пламени. После выполнения регулировки установите пломбы и/или зафиксируйте регулировочные винты лаком.

3.13 Переход на другой тип газа

Котел поставляется для работы на метане (G20), в соответствии с данными, приведенными на паспортной табличке.

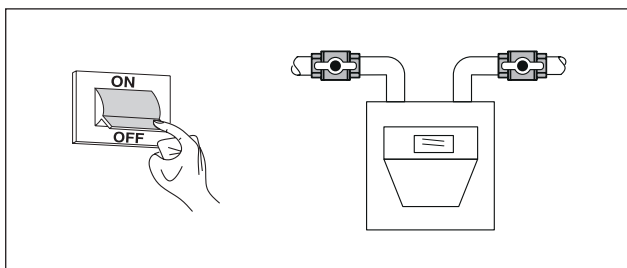
Существует возможность переоборудования котла, работающего на пропане (G31), используя для этого специальный комплект, входящий в поставку.

Переоборудование с газа одного семейства на газ другого семейства может быть легко осуществлено, даже при установленном котле.

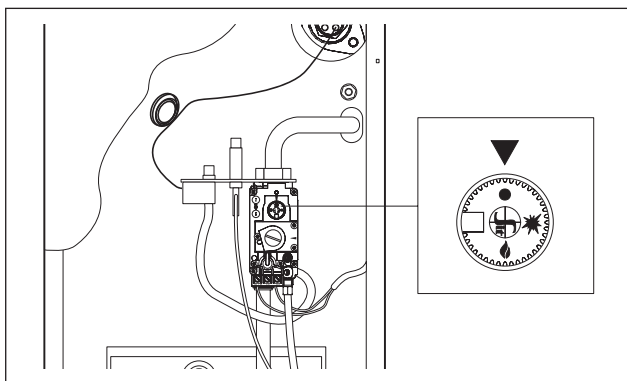
! Переоборудование должно выполняться только Сервисному Центру Технического Обслуживания обслуживания **Beretta** или уполномоченным персоналом, даже после установки котла..

Перед переоборудованием:

- Отключите электропитание, установив главный выключатель системы в положение "выключено"
- Закройте отсекающий кран топлива

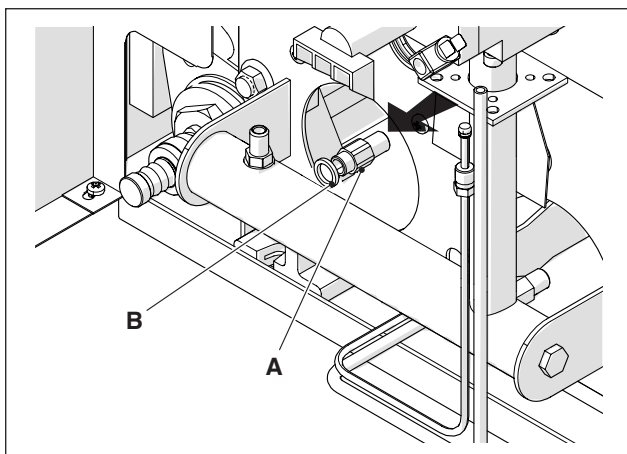


- Снимите с переднюю панель
- Убедитесь, что ручка включения газового клапана установлена на (•)



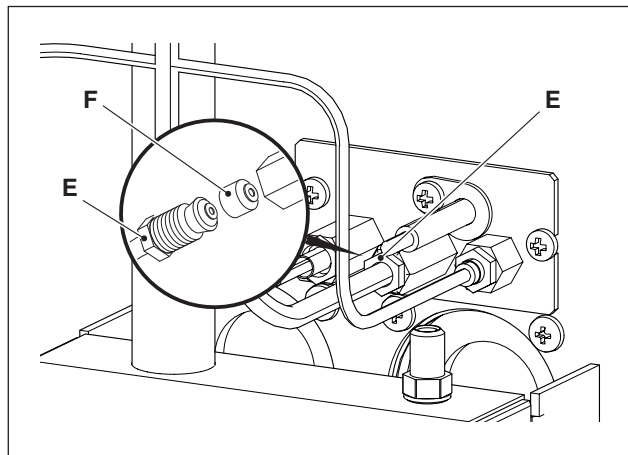
ЗАМЕНА ФОРСУНОК

- Отвинтите форсунки горелки и замените их форсунками для газа G31, входящими в комплект поставки (A), устанавливая также алюминиевые уплотнения (B).



ЗАМЕНА ФОРСУНКИ ЗАПАЛЬНОЙ ГОРЕЛКИ AVTONOM 18÷51

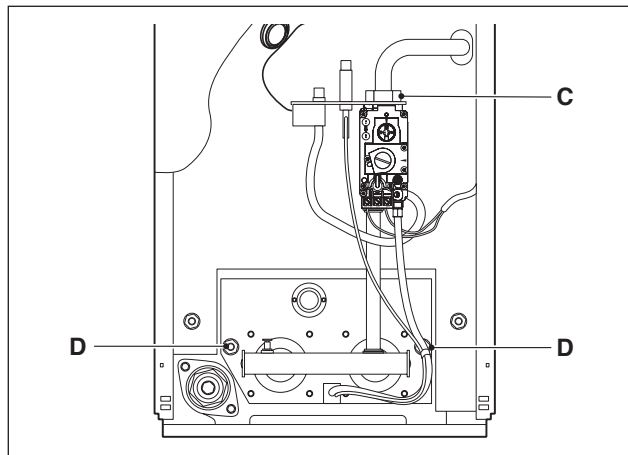
- Определив узел розжига, отвинтите гайку (E), снимите форсунку запальной горелки (F) и замените ее форсункой, входящей в комплект для переоборудования



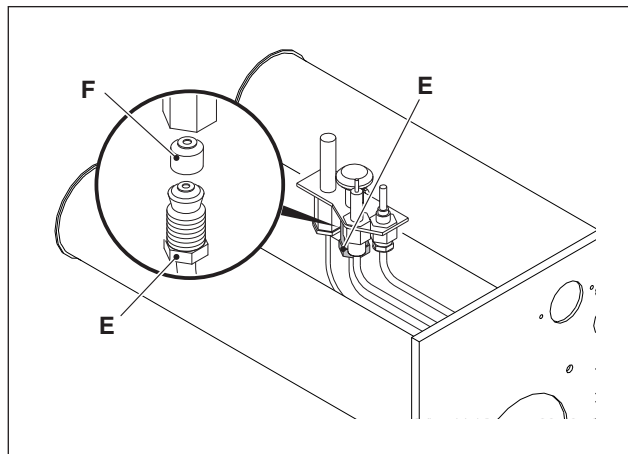
- Снова завинтите гайку (E) и установите на место форсунку запальной горелки.

ЗАМЕНА ФОРСУНКИ ЗАПАЛЬНОЙ ГОРЕЛКИ AVTONOM 61÷78

- Отвинтите гайки (C) и (D) и выньте горелку и газовый клапан в сборе.



- Определив узел розжига, отвинтите гайку (E), снимите форсунку запальной горелки (F) и замените ее форсункой, входящей в комплект для переоборудования

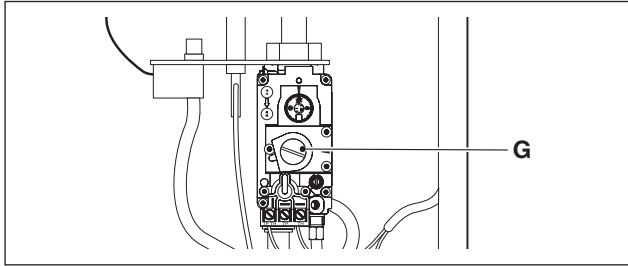


- Снова затяните гайку (E) и смонтируйте горелку выполняя описанные выше операции в обратной последовательности.

ОТКЛЮЧЕНИЕ РЕГУЛЯТОРА ДАВЛЕНИЯ

Для работы на газу G30-G31 необходимо отключить регулятор давления газового клапана, выполняя следующие операции:

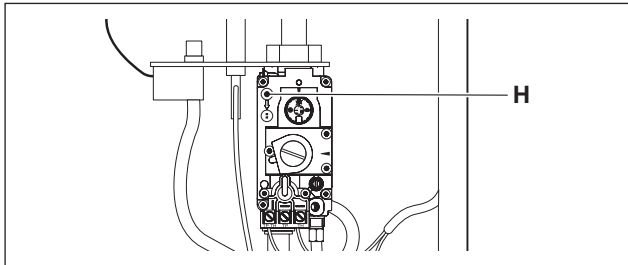
- Снимите заглушку (G) и затяните до упора винт регулятора давления



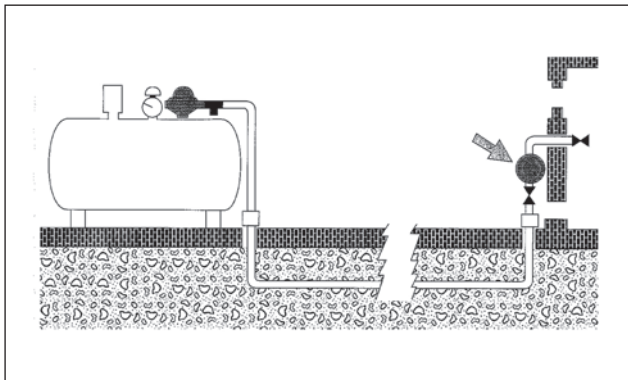
- Установите заглушку (G) на место

ДАВЛЕНИЕ ПОДАЧИ

- Снимите винт (H) с места измерения давления перед газовым клапаном и подключите к нему манометр



- Введите котел в эксплуатацию так, как описано в пункте "Первый ввод в эксплуатацию" на стр. 17
- Убедитесь, что значение давления питания газом совпадает с указанным в приведенной здесь таблице, при необходимости воспользуйтесь регулятором давления, установленным на линию питания газом G31, вплоть до получения данного значения.



- Отсоедините манометр и закройте точку измерения давления (H)
- Проверьте герметичность ранее разобранных соединений

АВТОНОМ 18÷51

Параметр	АВТОНОМ						
	18		27		35		
	G30	G31	G30	G31	G30	G31	
Число Воббе (ниж.) (25°C -1013 мбар)	80,6	70,7	80,6	70,7	80,6	70,7	МДж/М³
Номинальное давление газа	28-30	37	28-30	37	28-30	37	мбар
Подача газа (*)	0,57	0,75	0,89	1,18	1,18	1,55	М³/час

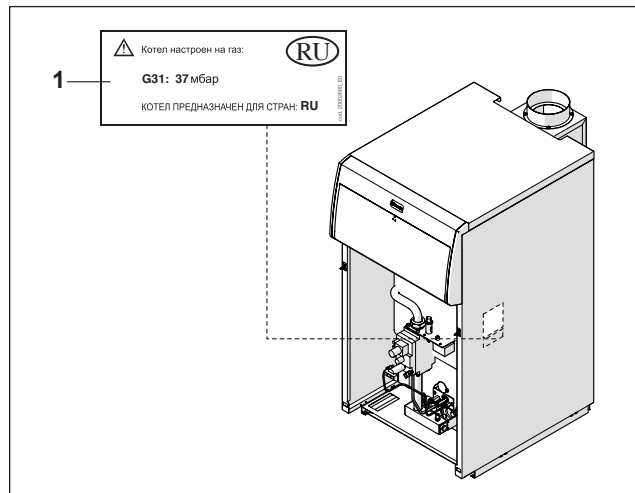
Параметр	АВТОНОМ				
	43		51		
	G30	G31	G30	G31	
Число Воббе (ниж.) (25°C -1013 мбар)	80,6	70,7	80,6	70,7	МДж/М³
Номинальное давление газа	28-30	37	28-30	37	мбар
Подача газа (*)	1,45	1,91	1,71	2,25	М³/час

АВТОНОМ 61÷78

Параметр	АВТОНОМ						
	61		70		78		
	G30	G31	G30	G31	G30	G31	
Число Воббе (ниж.) (25°C -1013 мбар)	80,6	70,7	80,6	70,7	80,6	70,7	МДж/М³
Номинальное давление газа	28-30	37	28-30	37	28-30	37	мбар
Подача газа (*)	2,06	2,72	2,38	3,14	2,66	3,52	М³/час

Этикетки

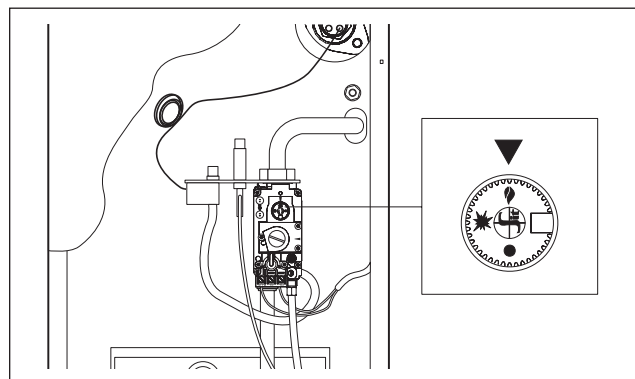
- Наклейте этикетку G31 на внутреннюю сторону панели, поверх этикетки газа G20 (1)



- ⚠ Переоборудование должно выполняться только квалифицированным персоналом.

- ⚠ После переоборудования установите новую паспортную табличку, которая содержится в комплекте.

- После установки комплекта проверьте герметичность всех соединений и установите ручку на газовом клапане в положение 🔥



3.14 Техническое обслуживание

Чтобы котел всегда работал правильно и эффективно, он должен проходить техническое обслуживание через определенные интервалы времени. Частота проведения технического обслуживания зависит от конкретных условий монтажа и эксплуатации, но в любом случае рекомендуется, чтобы квалифицированный специалист, обученный работе с данным оборудованием, проводил его не менее одного раза в год.

Перед началом операций по обслуживанию следует:

- Переведите общий выключатель системы в положение "выключено" (OFF)
- Закройте отсекающие краны топлива, установленные вне оборудования.



После выполнения необходимого обслуживания следует восстановить исходную регулировку и провести анализ продуктов сгорания, чтобы убедиться в исправности работы.

СНАРУЖИ

Чистка наружных панелей и панели управления должна выполняться влажной тканью, смоченной в мыльной воде.

Если пятна трудно выводимые, смочите тряпку 50% смесью воды с денатурированным спиртом или используйте специальные средства.

Завершив чистку, тщательно высушите.

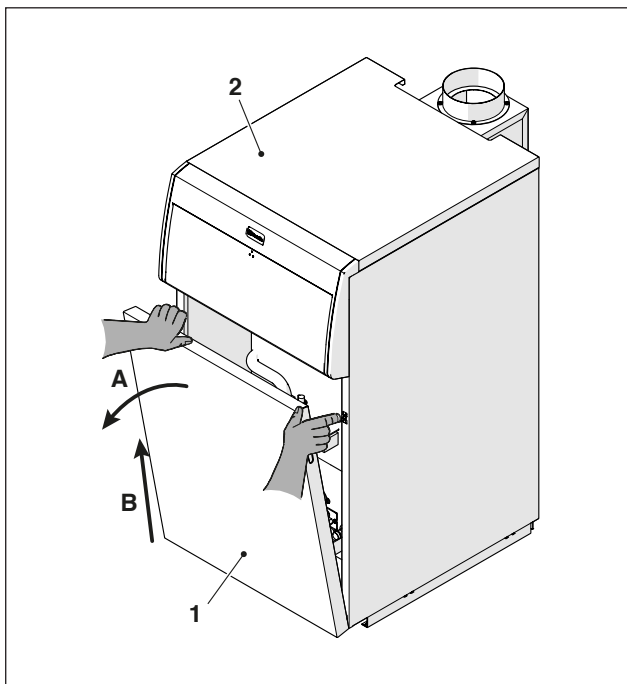


Не пользуйтесь абразивными средствами, бензином или растворителем.

ВНУТРИ АВТОНОМ 18÷51

Демонтаж панелей облицовки

- Отключите дымоходную трубу
- Снимите переднюю панель облицовки (1) котла: для этого сначала потяните её на себя (A), а затем приподнимите (B)
- Снимите верхнюю панель (2).

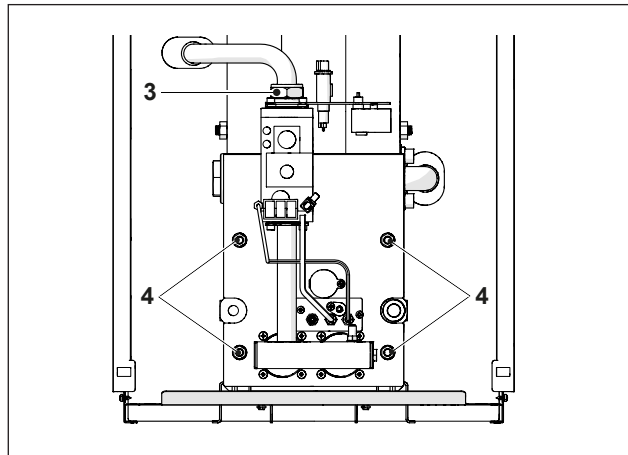


Демонтаж горелки



Перед демонтажем горелки закройте отсекающие краны топлива, установленные вне оборудования.

- Отсоедините электрические подключения газового клапана
- Отвинтите зажимную гайку (3) и отсоедините газовый клапан от линии подводки газа
- Отвинтите гайки (4) и снимите горелку

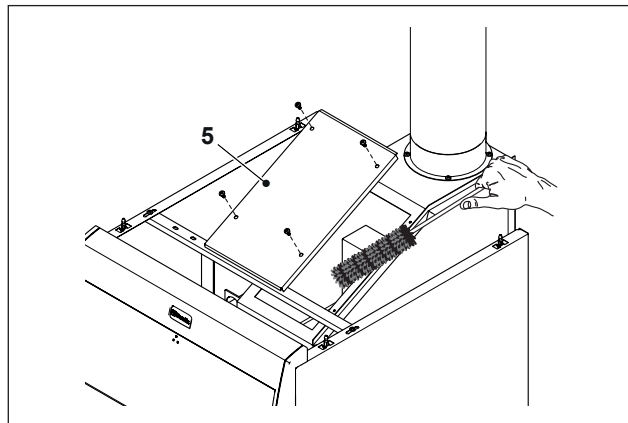


Демонтаж и чистка теплообменника

Прежде чем приступить к операциям по чистке теплообменника, снимите горелку.

После этого:

- Снимите теплоизоляцию из стекловаты
- Снимите крышку (5) дымосборной камеры

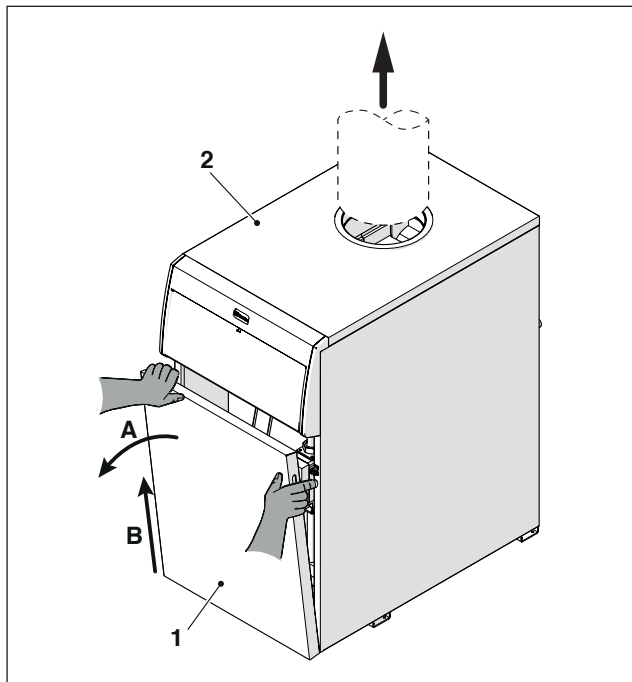


- С помощью ёршика или другого подходящего инструмента очистите каналы теплообменника, внутренние поверхности и горелку
- Соберите отходы в камере сгорания.
- После завершения чистки закройте крышку (5) дымосборной камеры и положите на место теплоизоляцию из стекловаты.

ВНУТРИ АВТОНОМ 61÷78

Демонтаж панелей облицовки

- Отключите дымоходную трубу
- Снимите переднюю панель облицовки (1) котла: для этого сначала потяните её на себя (А), а затем приподнимите (В)
- Снимите верхнюю панель (2).

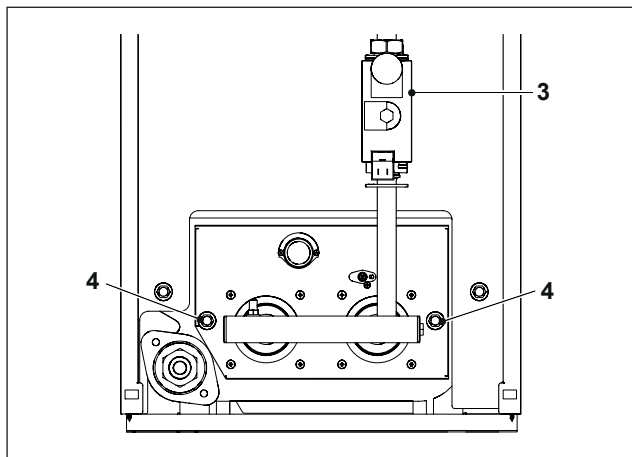


Демонтаж горелки



Перед демонтажем горелки закройте отсекающие краны топлива, установленные вне оборудования.

- Отсоедините электрические подключения газового клапана
- Отвинтите зажимную гайку (3) и отсоедините газовый клапан от линии подводки газа
- Отвинтите гайки (4) и снимите горелку

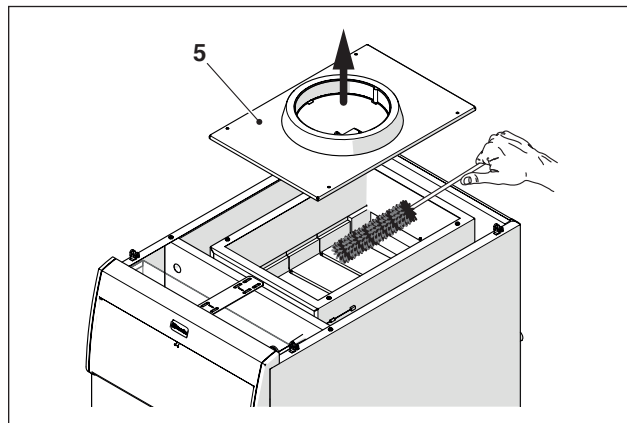


Демонтаж и чистка теплообменника

Прежде чем приступать к операциям по чистке теплообменника, снимите горелку.

После этого:

- Снимите верхнюю теплоизоляцию из стекловаты
- Снимите крышку (5) дымовой камеры



- С помощью ёршика или другого подходящего инструмента очистите каналы теплообменника, внутренние поверхности и горелку
- Соберите отходы в камере сгорания.
- После завершения чистки закройте крышку (5) дымосборной камеры и положите на место теплоизоляцию из стекловаты.

3.15 Возможные неисправности и способы их устранения

НЕПОЛАДКА	ПРИЧИНА	УСТРАНЕНИЕ
Запах газа	Контур подачи газа	- Проверьте герметичность прокладок, проверьте, закрыты ли штуцера для измерения давления
Запах продуктов горения	Контур дымовых газов	- Проверьте герметичность стыков, отсутствие засоров и качество горения
Конденсат в дымоходе	Низкая температура дымовых газов	- Проверьте настройки горения и расход топлива
Плохое горение	Давление газа на горелке	- Проверьте настройки
	Забилась форсунки	- Проверьте диаметр
	Чистка горелки и теплообменника	- Проверьте состояние
	Забилась ходы теплообменника	- Проверьте чистоту проходов
Розжиг происходит с задержкой	Неправильная настройка газового клапана.	- Проверьте регулировку газового клапана
Котёл быстро загрязняется	Горение	- Проверьте настройки горения
Котел не запускается, даже если требуется подача тепла	Регулировочный термостат	- Проверьте
	Предельный термостат	- Перезапустите
	Сработал термостат дымовых газов	- Проверьте дымоотвод
Котёл не выходит на заданную температуру	Корпус котла загрязнён	- Очистите камеру сгорания
	Недостаточная производительность горелки	- Проверьте настройки горелки
Происходит аварийная остановка котла	Настройки котла	- Проверьте работу - Проверьте электрические соединения - Проверьте положение баллончиков датчиков
	Нет воды	- Проверьте воздушный клапан - Проверьте давление в контуре отопления
Котёл выходит на заданную температуру, но система отопления остаётся холодной	В систему попал воздух	- Выпустите воздух из системы
	Отсутствие циркуляции в системе	- Проверьте систему
	Расширительный бак	- Проверьте исправность работы

Торговая марка Beretta является собственностью концерна «RIELLO S.p.A».

Конструкция изделий постоянно совершенствуется. Завод-изготовитель оставляет за собой право в любой момент без предварительного уведомления изменять данные, приведенные в настоящем руководстве.

Настоящая документация носит информационный характер и не может рассматриваться как обязательство изготовителя по отношению к третьим лицам.

Riello S.p.A.

Via ing. Pilade Riello 7
37045 - Legnago
Italia

Представительство Riello S.p.A. в СНГ
Московская обл., п. Развилка, квартал 1, владение 11
Тел. +7 (495) 785-14-85
e-mail: info@riello.su
www.riello.su

