

ИНСТРУКЦИЯ ПО УСТАНОВКЕ, ЭКСПЛУАТАЦИИ И СЕРВИСНОМУ ОБСЛУЖИВАНИЮ

Буферная емкость

AK

AK-S

AK-B

AK-BS



ОСНОВНЫЕ РЕКОМЕНДАЦИИ	4
Примечания	4
Важные замечания.....	4
ОПИСАНИЕ УСТРОЙСТВА.....	5
Конструкция.....	5
Буферная емкость в разрезе.....	5
ТЕХНИЧЕСКИЕ ХАРАКТЕРИСТИКИ	6
Габаритные размеры и подключения.....	6
ИНСТРУКЦИИ ПО УСТАНОВКЕ	7
Гидравлические схемы	7
ТЕХНИЧЕСКОЕ ОБСЛУЖИВАНИЕ	8

ПРИМЕЧАНИЯ

После снятия упаковки убедитесь в комплектности поставки. В случае обнаружения недостатков необходимо обратиться к продавцу, у которого было приобретено оборудование.

Прибор должен использоваться исключительно в целях, предусмотренных производителем.

Производитель не несет ответственности за ущерб, причиненный в результате несоблюдения инструкций в данном руководстве.

Настоящая инструкция входит в комплект поставки и должна быть передана пользователю. В случае повреждения или утраты - запросите новый экземпляр у представителя производителя.

Пожалуйста, внимательно прочитайте эту инструкцию перед установкой прибора.

Применение для иных целей или модификация изделия требует предварительного согласования с изготовителем продукции или его представителем на территории Российской Федерации.

Буферная емкость должна быть оборудована предохранительным сбросным клапаном, рассчитанным на давление не превышающим рабочее давление для обозначенных контуров. Сливное отверстие клапана должно быть выведено в дренаж.

Буферная емкость работает с теплоносителем, температура которого превышает +55С, что может вызвать ожог при контакте с кожным покровом человека.

Не допускать до изделия детей и лиц с ограниченными возможностями, а также лиц, не имеющих отношения к обслуживанию и/или эксплуатации системы теплоснабжения.

Установка и обслуживание должны производиться квалифицированными специалистами, согласно действующим строительным нормам и правилам.

Несоблюдение инструкции по эксплуатации и обслуживанию может привести к травмам людей или загрязнению окружающей среды.

ВАЖНЫЕ ЗАМЕЧАНИЯ



ЗАПРЕЩЕНО:

- самостоятельно вносить изменения в конструкцию оборудования без письменного разрешения завода-изготовителя.
- хранение легковоспламеняющихся материалов вблизи устройства.
- эксплуатация котла детьми и лицами с ограниченными способностями без надзора.



В случае возникновения неисправности необходимо связаться с сервисным специалистом.

Данный продукт предназначен для использования в инженерных системах теплоснабжения для накопления и хранения тепловой энергии.

Процесс накопления и хранения тепловой энергии происходит посредством хранения нагретой жидкости (теплоносителя), в качестве которой выступает подготовленная вода.

КОНСТРУКЦИЯ

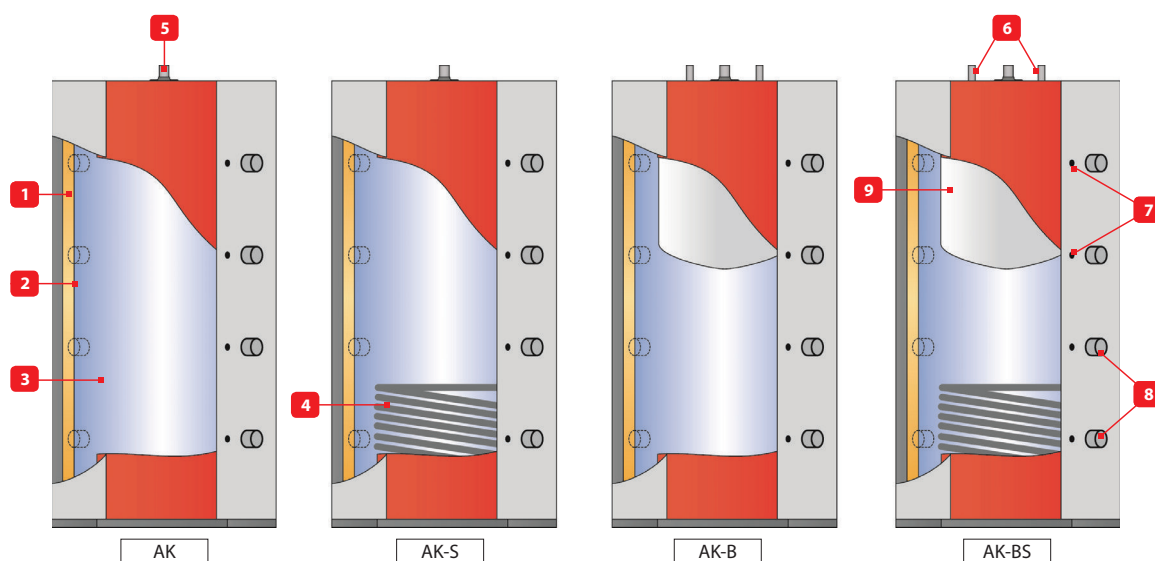
Буферная емкость имеет четыре модификации:

- АК** - буферная емкость с одним контуром
- АК-S** - буферная емкость с трубчатым теплообменником
- АК-B** - буферная емкость с баком для санитарной воды (по технологии ACV «бак-в-баке»)
- АК-BS** - буферная емкость с трубчатым теплообменником и баком для санитарной воды

Буферные емкости изготавливаются из углеродистой стали марки **СТ3**. Сфера применения емкостей позволяет не окрашивать внутреннюю стенку дополнительным защитным слоем. Емкости имеют теплоизоляцию из вспененного пенополиуретана. Толщина слоя теплоизоляции составляет 50-100мм, что позволяет обеспечить тепловые потери с понижением температуры внутри на 0,3К в час.

Все стальные элементы вырезаются с использованием современной техники лазерной резки. Высокое качество сварных соединений достигается использованием современных, автоматизированных сварочных комплексов, соответствующих европейским нормам **EN303-5**.

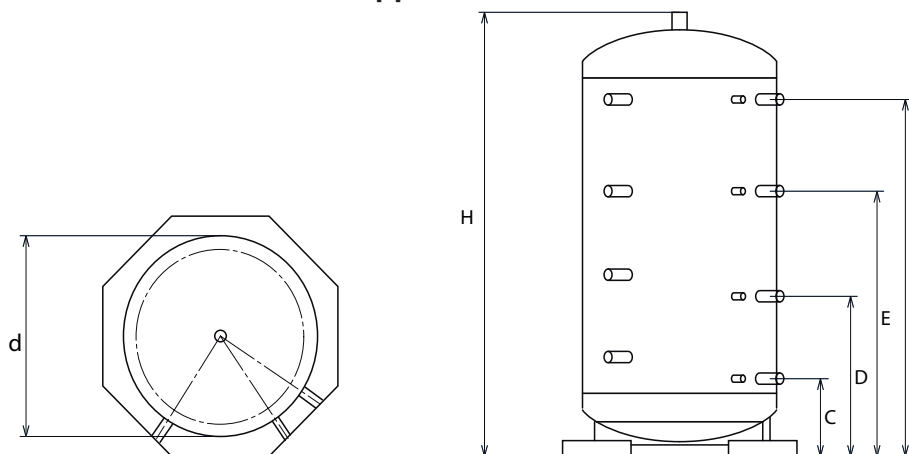
БУФЕРНАЯ ЕМКОСТЬ В РАЗРЕЗЕ



1. Теплоизоляция
2. Стенка основной емкости
3. Основная емкость
4. Трубчатый теплообменник
5. Патрубок для предохранительных устройств
6. Патрубки подключения бака из нерж. стали (по технологии ACV «бак-в-баке»)
7. Гильзы для установки температурных датчиков (4 шт.)
8. Патрубки подключения к системе теплоснабжения (8 шт.)
9. Бак из нержавеющей стали (по технологии ACV «бак-в-баке»)

		AK 500	AK 800	AK 1000	AK 2000
Общий объем	л	500	800	1000	2000
Макс. рабочее давление	бар	5	5	5	5
Макс. испытательное давление	бар	7	7	7	7
Макс. рабочее давление в трубчатом теплообм.	бар	8	8	8	8
Макс. рабочее давление в баке из нерж. стали	бар	3	3	3	3
Объем встроенного бака из нерж. стали (модели AK-B, AK-BS)	л	100	100	100	100
Длина трубчатого теплообменника	м	24	32	32	32
Макс. рабочая температура	С°	95	95	95	95
Масса пустого	кг	158	218	278	753

ГАБАРИТНЫЕ РАЗМЕРЫ И ПОДКЛЮЧЕНИЯ



		d	C	D	E	F	H
AK 500	мм	650	340	705	1125	1480	1790
AK 800	мм	800	360	725	1145	1510	1840
AK 1000	мм	800	360	725	1145	1510	2210
AK 2000	мм	н/д	н/д	н/д	н/д	2392	2438

		AK 500	AK 800	AK 1000	AK 2000
Присоединение тепловых контуров [F]	Ø	1"1/4	1"1/4	1"1/4	1"1/4
Патрубок гильзы температурных датчиков	Ø	1/2"	1/2"	1/2"	1/2"
Присоединение бака из нерж. стали [M] (модели AK-B, AK-BS)	Ø	3/4"	3/4"	3/4"	3/4"
Присоединение трубчатого теплообменника (модели AK-S, AK-BS)	Ø	1"	1"	1"	1"

ГИДРАВЛИЧЕСКИЕ СХЕМЫ

Схема монтажа буферной емкости АК в связке с твердотопливным котлом

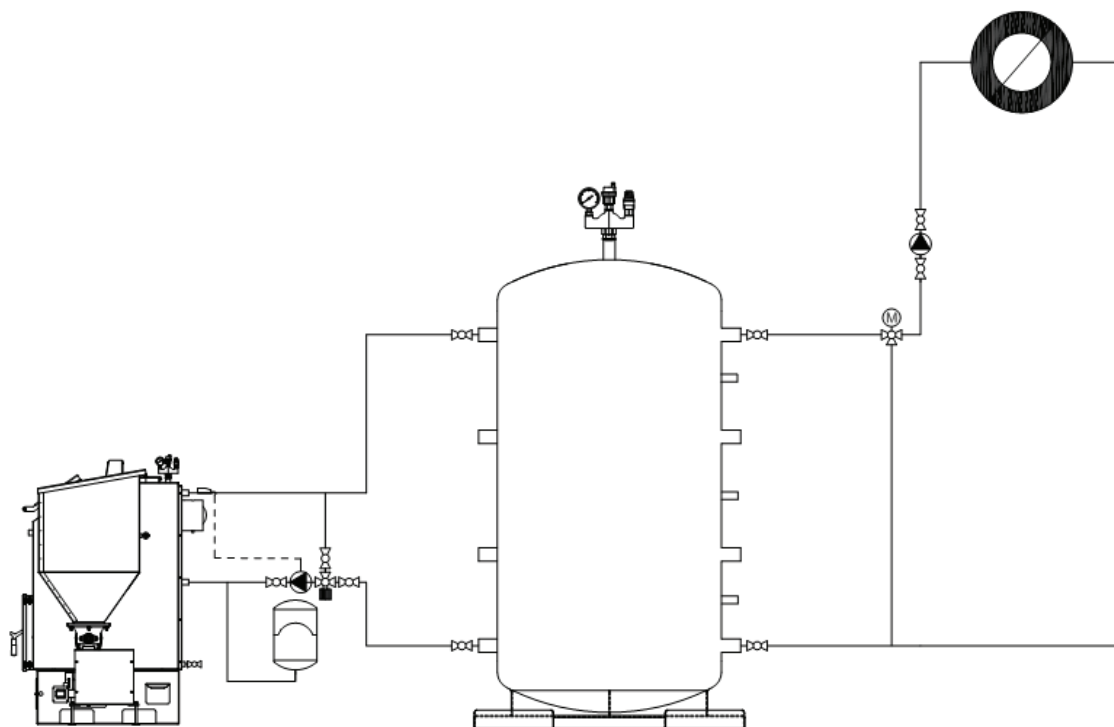
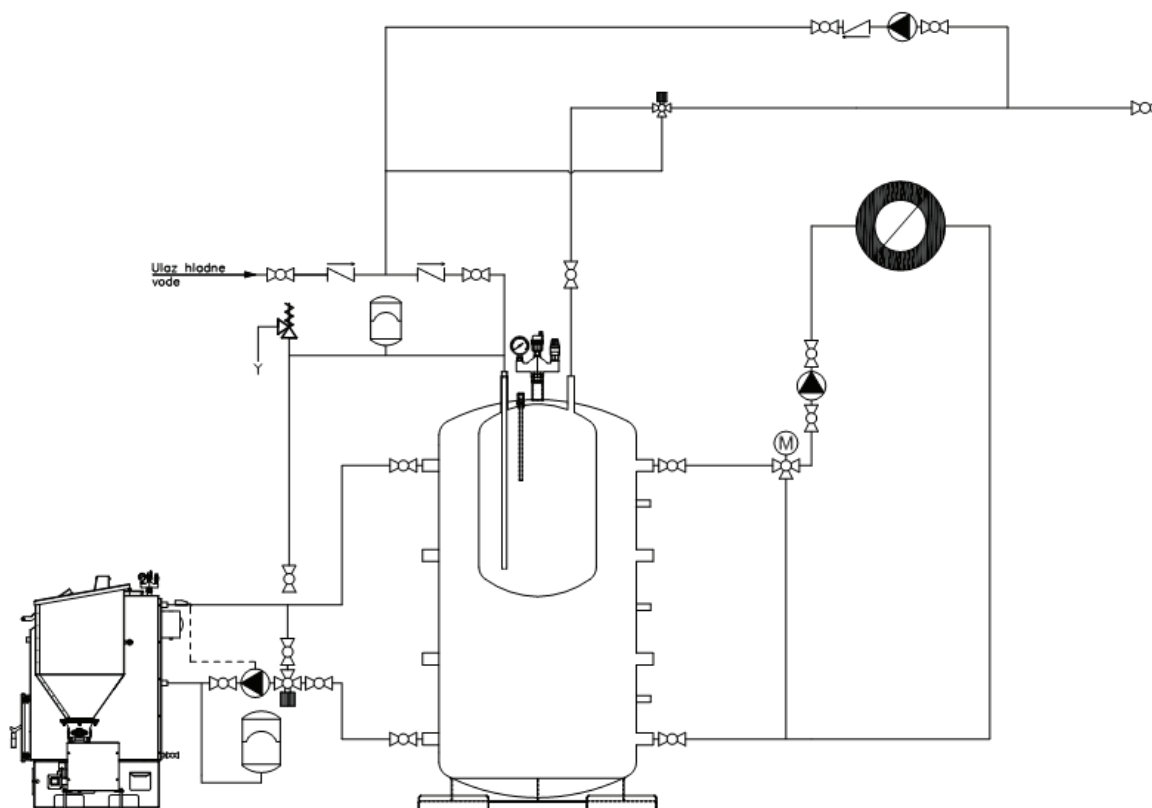


Схема монтажа буферной емкости АК-В в связке с твердотопливным котлом





Буферные емкости поставляются без электрических компонентов.



Для обеспечения длительного срока эксплуатации изделия необходимо соблюдать требования к качеству теплоносителя для систем теплоснабжения.

Срок службы изделия составляет 10 лет с начала ввода в эксплуатацию. После завершения эксплуатации потребитель должен утилизировать изделие в соответствии регламентом на данные виды работ.