



FR Cet appareil n'est pas destiné aux personnes (y compris les enfants) dont les capacités physiques, sensorielles ou mentales sont limitées, ou auxquelles l'expérience et les connaissances font défaut, excepté si elles sont sous surveillance et reçoivent les instructions nécessaires pour utiliser l'appareil, avec l'aide d'une personne responsable de leur sécurité. Surveillez les enfants et veillez à ce qu'ils ne jouent pas avec l'appareil.

UK This device is not designed for persons (including children) with limited physical, sensory or mental abilities, or those with minimal experience and knowledge, unless they are monitored and are given the necessary instructions for using the device, with the help of a person responsible for their safety. Monitor children and make sure they do not play with the device.

DE Dieses Gerät ist nicht dafür bestimmt, durch Personen (einschließlich Kinder) mit eingeschränkten physischen, sensorischen oder geistigen Fähigkeiten oder mangels Erfahrungen und/oder mangels Wissen benutzt zu werden, es sei denn, sie werden durch eine für ihre Sicherheit verantwortliche Person beaufsichtigt oder erhalten von ihr eine Anweisung, wie das Gerät zu benutzen ist. Kinder sollten beaufsichtigt werden, um sicherzustellen, dass sie nicht mit dem Gerät spielen.

ES Este aparato no está destinado a personas (incluidos niños) cuyas capacidades físicas, sensoriales o mentales estén limitadas, como tampoco a aquéllas que carezcan de la experiencia o el conocimiento del mismo, salvo que se encuentren bajo supervisión y reciban las instrucciones necesarias para utilizar el aparato, con la ayuda de una persona responsable de su seguridad. Supervisar a los niños y vigilar que no jueguen con el aparato.

IT Questo apparecchio non è destinato alle persone (ivi compresi i bambini) le cui capacità fisiche, sensoriali o mentali sono limitate, o alle quali fanno difetto esperienza e conoscenze, eccetto se sorvegliate e qualora ricevano le istruzioni necessarie per utilizzare l'apparecchio, con l'aiuto di una persona responsabile della loro sicurezza. Sorvegliare i bambini e badare che non giochino con l'apparecchio.

PT Este aparelho não foi concebido para ser utilizado por indivíduos (incluindo crianças) cujas capacidades físicas, sensoriais ou mentais estão limitadas ou por indivíduos sem experiência ou conhecimentos, excepto no caso de poderem beneficiar, pelo intermédio da pessoa responsável pela sua segurança, de vigilância ou instruções referentes à utilização do aparelho. Mostra-se adequado vigiar as crianças para garantir que estas não brincam com o aparelho.

NL Dit apparaat is niet bedoeld voor gebruik door personen (inclusief kinderen) met beperkte lichamelijke, zintuiglijke of mentale vaardigheden, of voor personen met ontoereikende kennis of ervaring. Uitzondering hierop vormen zij die onder toezicht staan van een voor hun veiligheid verantwoordelijke persoon, of zij die van die persoon de benodigde aanwijzingen ontvangen voor gebruik van het apparaat. In geval van kinderen dient er toezicht gehouden te worden, om te voorkomen dat ze met het apparaat gaan spelen.

PL Niniejsze urządzenie nie jest przeznaczone do użytku przez osoby (w tym dzieci) o ograniczonej sprawności fizycznej, umysłowej lub psychicznej lub osoby, które nie posiadają wystarczającego doświadczenia lub wiedzy, z wyjątkiem przypadków, w których niniejsze osoby znajdują się pod nadzorem lub otrzymały niezbędne instrukcje w zakresie użytkowania urządzenia od osoby odpowiedzialnej za ich bezpieczeństwo. Należy dopilnować, aby dzieci nie wykorzystywały urządzenia do zabawy.

FI Tätä laitetta ei ole tarkoitettu sellaisten henkilöiden (mukaan lukien lapset) käytettäväksi, joiden fyysiset, aistimelliset tai älylliset kyvyt ovat rajoitettuja, elleivät he ole heidän turvallisuudestaan vastuussa olevien henkilöiden valvonnassa ja he saavat tarpeellisia ohjeita laitteen käyttämiseksi. Pidä lapsia silmällä, jotta he eivät leiki laitteella.

SV Denna apparat är inte avsedd att användas av personer (inklusive barn) vars fysiska kapacitet, känslörmåga eller mentala förmåga är begränsad, eller vars erfarenhet och kännedom saknas, förutom om de är under överinseende och får nödvändiga instruktioner om hur apparaten ska användas, samt bistås av en person som ansvarar för deras säkerhet. Håll barn under uppsikt och se till att de inte leker med apparaten.

TR Bu cihaz, fiziksel, duyuşal veya zihinsel kapasiteleri sınırlı olan (bunlara çocuklar da dahildir) veya tecrübe ve bilgi sahibi olmayan kişilere yönelik değildir; bu tip kişiler gözetim altında bulunmaları ve cihazı kullanmak için gerekli talimatları almaları durumunda, kendi güvenliklerinden sorumlu bir kişinin yardımıyla cihazı kullanabilirler. Çocukları gözetim altında tutun ve cihazla oynamalarına izin vermeyin.

DK Dette apparat er ikke beregnet til at blive brugt af personer (herunder børn) hvis fysiske, sensoriske eller mentale evner er svækkede eller personer blot for erfaring eller kendskab, med mindre de er under opsyn eller har modtaget instruktioner om brugen af apparatet af en person, der er ansvarlig for deres sikkerhed. Børn skal være under opsyn for at sikre, at de ikke leger med apparatet.

NO Dette apparatet er ikke beregnet for personer (herunder barn) med reduserte fysiske, sanselige eller mentale evner, eller som har mangelfull kunnskap om bruken av apparatet, med mindre de overvåkes av og får tilstrekkelig opplæring i bruken av apparatet av en person som er ansvarlig for deres sikkerhet. Pass på barna og sørg for at de ikke leker med apparatet.

RU Этот аппарат не предназначен для лиц (в том числе детей) с ограниченными физическими, сенсорными или умственными возможностями, а также не имеющих опыта и знаний по обращению с ним, за исключением тех случаев, когда они пользуются им под наблюдением и получают указания по работе с ним от лица, ответственного за их безопасность. Следите за детьми и контролируйте, чтобы они не играли с аппаратом.

RO Acest echipament nu este destinat persoanelor (inclusiv copiii) cu abilități fizice, senzoriale sau mentale limitate, sau acelor care au experiență sau cunoștințe minime decât dacă sunt supravegheați și le sunt date instrucțiunile necesare pentru utilizarea echipamentului, și ajutați, de o persoană responsabilă de siguranța lor. Supravegheați copiii și asigurați-vă că nu se joacă cu acest dispozitiv.

CN 该设备不适用于下列人群 (包括儿童): 残障人士、精神病患者, 或那些缺少经验及相关知识人士。除非在他们被监管或给予必要的使用指导, 并有人负责其安全的情况下才可以使用该设备。请注意不要让孩子玩耍该设备。

138
04.12
IND1

SFA



A lire attentivement et à conserver à titre d'information • To be read and kept for information
Bitte aufmerksam durchlesen und aufbewahren • A leer detenidamente y a conservar a título informativo
Da leggere attentamente e conservare a titolo d'informazione • Ler atentamente e guardar a título de informação
Dit document goed doorlezen en bewaren • Do uważnego przeczytania i zachowania tytułem informacji
Käyttäjän on säilytettävä nämä ohjeet myöhempää tarvetta varten • Läs igenom anvisningen noga och spara den
Dokumentet okuyun ve bilgi kaynağı olarak muhafaza edin • Læs vejledningen nøje igennem og gem den til senere brug
Les anvisningen nøye og oppbevar den til senere bruk • Внимательно прочтите и сохраните эту информацию
A se citi cu atenție și a se păstra • 仔细阅读并保存说明书



NOTICE D'INSTALLATION • INSTALLATION INSTRUCTIONS • INSTALLATIONSHINWEISE
INSTRUCCIONES DE INSTALACION • ISTRUZIONI PER L'INSTALLAZIONE • MANUAL DE INSTALAÇÃO
INSTALATIJEVOORSCRIFTEN • INSTRUKCJA INSTALACJI • ASENNUSOHJEET
INSTALLATIONSANVISNING • KURJULUM KILAVUZU • INSTALLATIONSHINWEISE
INSTALLASJONSANVISNING • ИНСТРУКЦИЯ ПО УСТАНОВКЕ • MANUAL DE INSTALARE • 安装说明书

SANICONDENS® Clim mini

SFA
SANICONDENS Clim mini

FRANCE
SOCIÉTÉ FRANÇAISE
D'ASSAINISSEMENT
8, rue d'Aboukir
75002 Paris
Tél. 01 44 82 39 00
Fax 01 44 82 39 01

UNITED KINGDOM
SANIFLO Ltd.,
Howard House,
The Runway
South Ruislip
Midx.,
HA4 6 SE
Tel. 020 8842 0033 / 4040
Fax 020 8842 1671

DEUTSCHLAND
SFA SANIBROY GmbH
Waldstr. 23 Geb. B5
63128 Dietzenbach
Tel. (060 74) 30928-0
Fax (060 74) 30928-90

ITALIA
SFA ITALIA spa
Via del Benessere, 9
27010 Sizzano (PV)
Tel. 03 82 61 81
Fax 03 82 61 8200

ESPAÑA
GRUPO SFA
C/ Viryalets, 1
Pl. Can Viryalets
08130 Sta. Perpètua de
Mogoda - Barcelona
Tel. +34 93 544 60 76
Fax +34 93 462 18 96

PORTUGAL
SFA Lda
Av 5 de Outubro, 10 - 1°
1050-056 Lisboa
Tel. +351 21 350 70 00
Fax +351 21 957 70 00

BENELUX
SFA BENELUX B.V.
Vollweg 4
6101 XK Echt
Tel. +31 475 487100
Fax +31 475 486515

SVERIGE
SANIFLO AB
BOX 797
S-191 27 Sollentuna
Tel. +08-404 15 30
Fax +08-404 15 39

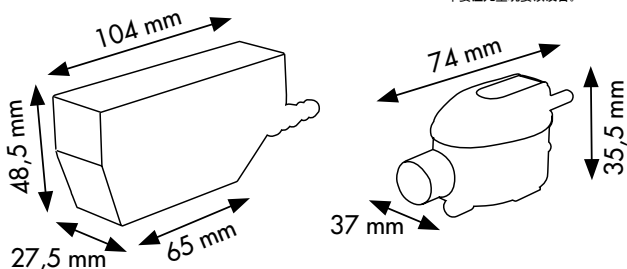
POLSKA
SFA POLAND
ul. Kolejowa 33
05-092 Łomianki/Warszawa
Tel. (+4822) 732 00 32
Fax (+4822) 751 35 16

РОССИЯ
SFA РОССИЯ
101000 Москва
Колпачный пер.
9а, ком. 103
Тел. (495) 258 29 51
факс (495) 258 29 51

TÜRKİYE
SFA SANİHYDRO LTD STİ
Ortaklar Caddesi No:7
Unal Apt. 2
34394 MECİDİYEKÖY
İSTANBUL
Tel: +90 212 275 30 88
Fax: +90 212 275 90 58

ROMANIA
SFA SANIFLO SRL
Str. Leonard Nicolae nr. 2A
Timișoara, 300454
Tel.: +40 (0) 256 245 092
Fax +40 (0) 256 245 029

CHINA
SFA 中国
上海市静安区石门二路
333弄3号振安广场恒安大厦
27C室 (200041)
T:+86(0)21 6218 8969
F:+86(0)21 6218 8970



SERVICE HELPLINES

France
United Kingdom
Deutschland
Italia
España
Portugal
Benelux
Sverige
Polska
РОССИЯ
Türkiye
Romania
China

TEL
☎ N°Azur 0 810 05 90 02 1 UT par appel
0208 842 0033 (Call from a land line)
0800 82 27 82 0
0382 6181
+34 93 544 60 76
+351 21 350 70 00
+31 475 487100
08-744 15 18
(+4822) 732 00 33
(495) 258 29 51
0212 275 30 88
+40 (0) 256 245 092
+86(0)21 6218 8969

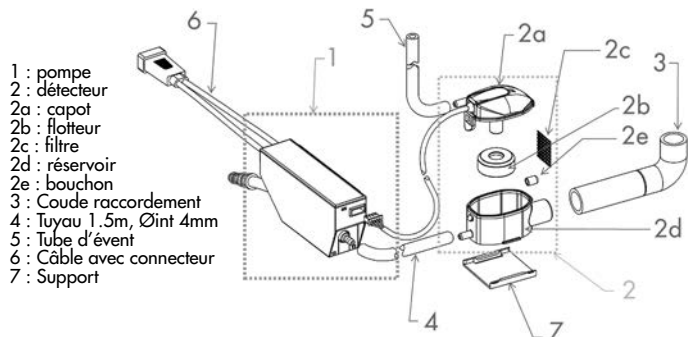
FAX
03 44 94 46 19
020 8842 1671
(060 74) 30928-90
+39 0382 618200
+34 93 462 18 96
+351 21 957 70 00
+31 475 486515
08-744 15 18
(+4822) 751 35 16
(495) 258 29 51
+90 212 275 90 58
+40 (0) 256 245 029
+86(0)21 6218 8970

Service information : www.sfa.biz

1. Contenu de la boîte

SANICONDENS Clim mini est composé de deux éléments :

- Bloc pompe
- Détecteur trois niveaux



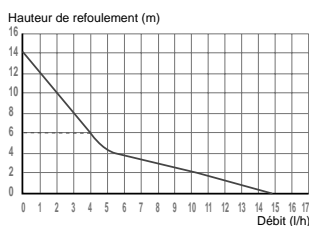
2. Avertissement

SANICONDENS Clim mini

- Conçu uniquement pour pomper de l'eau.
- Installation électrique selon les règles de l'art.
- Ne doit pas fonctionner à sec.
- Installer le détecteur horizontalement.
- Installer uniquement à l'intérieur d'une maison ou d'un local.
- Ne pas immerger.
- Débrancher électriquement avant toute intervention.
- Disposer le flotteur avec l'aimant vers le haut.

3. Données techniques

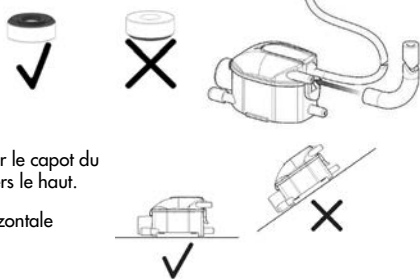
Niveau sonore à 1m	<24 dB(A)
Débit max	15 l/h
Refolement max	14 m
Refolement max recommandé	6 m
Aspiration max	2 m
Alimentation	220-240V-50Hz
Puissance	22 W
Protection thermique	Déclenchement à 70°C et réenclenchement automatique
Température max de l'eau	35°C



4. Installation

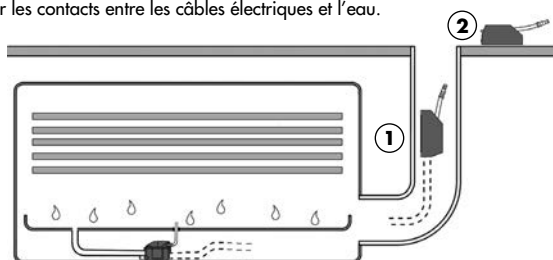
A - Bloc de détection

- ~ Aimant vers le haut.
- ~ Couvercle fermé.
- ~ Connecter le tube d'évent sur le capot du détecteur et orienter ce tube vers le haut.
- ~ Installer le détecteur à l'horizontale à l'aide du support fourni.



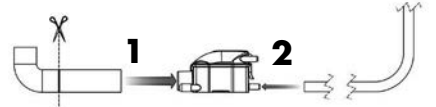
B - Bloc pompe

- ~ Installer la pompe dans la gouttoie ① ou dans le faux plafond ②.
- Bien respecter la direction de pompage (voir flèche sur le bloc pompe).
- ~ Installer la pompe de préférence à la verticale.
- ~ Réserver un espace autour du bloc pompe afin de permettre son refroidissement en cas de fonctionnement prolongé.
- ~ Limiter les contacts entre les câbles électriques et l'eau.



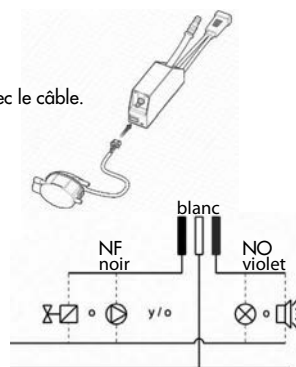
C - Connexions hydrauliques

- ~ Connecter le détecteur à l'arrivée des condensats (1).
- ~ Connecter la pompe et le détecteur à l'aide du tuyau fourni (2).
- ~ Evacuation (3) :
 - La sortie de la pompe doit être reliée au conduit des eaux usées à l'aide d'un tube de diamètre intérieur 8 ou 10mm (non fourni).
 - Attention au siphonage, la sortie du tube de refolement doit être plus haute que le niveau du bac des condensats.



D - Connexions électriques

- ~ Connecter le détecteur au bloc pompe avec le câble.



- ~ Pour le raccordement de l'alarme, vous disposez de contacts NO/NF (normalement ouvert/normalement fermé), le pouvoir de coupure = 5A. Connecter l'alarme en fonction du schéma électrique de l'installation.

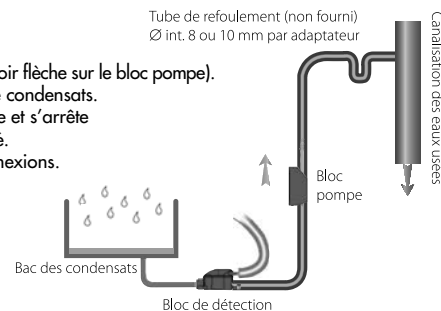
~ Alimentation :

- Connecter électriquement la pompe (phase, terre, neutre) :
 - Soit par l'intermédiaire du climatiseur
 - Soit en direct en passant par un dispositif de disjoncteur différentiel 30 mA.



5. Mise en service

- ~ Vérifier les sens de pompage (voir flèche sur le bloc pompe).
- ~ Verser de l'eau dans le bac de condensats.
- ~ Vérifier que la pompe démarre et s'arrête quand le niveau d'eau a diminué.
- ~ Contrôler l'étanchéité des connexions.



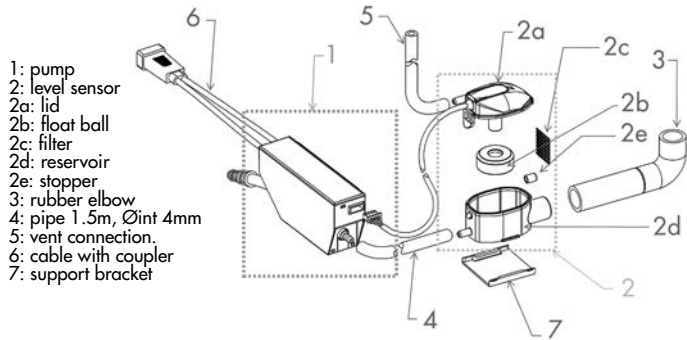
6. Maintenance

- ~ Toute intervention de maintenance doit être effectuée hors tension.
- ~ Ce produit nécessite une maintenance en début de saison estivale ou régulièrement si la pompe est utilisée toute l'année.
- ~ Nettoyer :
 - Le réservoir.
 - Le filtre.
 - Le flotteur.
 - Remplacer le tout et fermer le réservoir.

1. Box contents

SANICONDENS Clim mini comprises two components:

- Pump unit
- Triple-level sensor



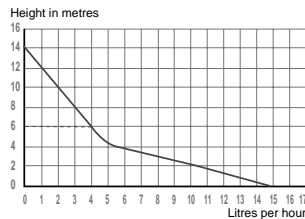
2. Warning notice

SANICONDENS Clim mini

- Designed only for pumping water.
- State-of-the-art electrical installation.
- Must not run dry.
- Install all level sensors horizontally.
- Install indoors only (domestic or industrial premises).
- Do not submerge.
- Unplug the appliance prior to maintenance.
- Point the float ball with the magnet upwards

3. Technical data

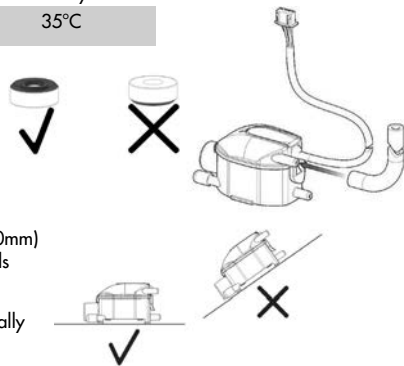
Sound level at 1 m	<24 dB(A)
Maxi. flow rate	15 l/h
Maxi. horizontal discharge	14 m
Maximum vertical discharge	6 m
Maximum air vent length	2 m
Electricity supply	220-240V-50Hz
Power	22 W
Thermal protection	Trips at 70°C and then automatically resets
Maximum temperature of water	35°C



4. Installation

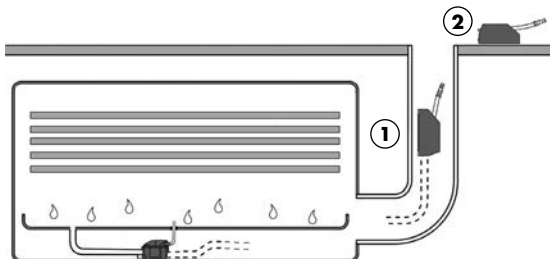
A - Level Sensor unit

- ~ Magnet facing upwards.
- ~ Cover on.
- ~ Connect the short pipe (150mm) to the lid vent, point it upwards and secure.
- ~ Fit the level sensor horizontally using the support supplied.



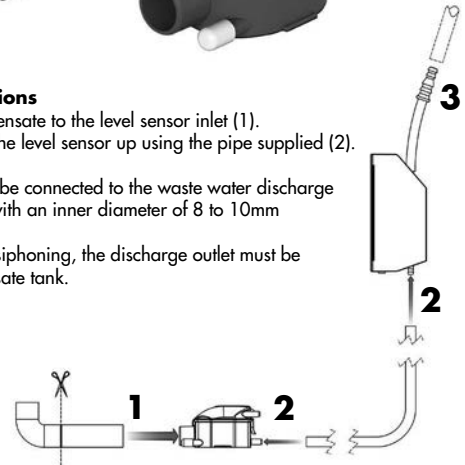
B - Pump unit

- ~ Install the pump in the trunking (1) or in the suspended ceiling (2).
- Make sure the the pump is pointing in the right direction (see arrows on the pump unit).
- ~ Install the pump vertically (preferably).
- ~ Make sure there is enough room around the pump unit for it to cool off in the event of prolonged usage.
- ~ Ensure that electrical connections are not exposed to water.



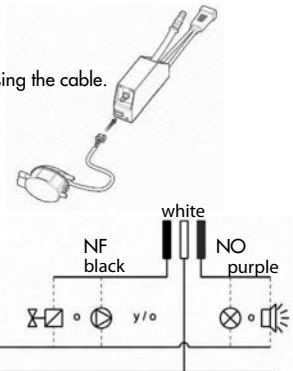
C - Hydraulic connections

- ~ Feed the incoming condensate to the level sensor inlet (1).
- ~ Connect the pump and the level sensor up using the pipe supplied (2).
- ~ Evacuation (3):
 - The pump outlet must be connected to the waste water discharge using a suitable fitting with an inner diameter of 8 to 10mm (not supplied).
 - Warning: To prevent siphoning, the discharge outlet must be higher than the condensate tank.



D - Electric connections

- ~ Connect the level sensor to the pump unit using the cable.



- ~ To connect the alarm, there are (usually open/ usually closed) contacts, interrupting capacity = 5A.
- Connect the alarm as shown in the wiring setup diagram.

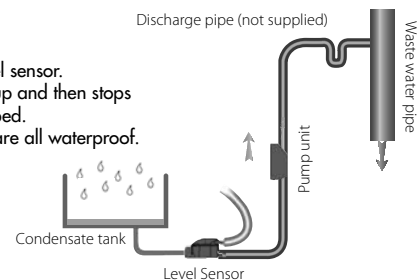
Electricity supply:

- ~ Plug the pump in (phase, earth, neutral):
 - either by way of the air conditioner
 - or directly using a 30-mA circuit breaker.



5. Start-up

- ~ Check pumping direction (see arrow on the pump unit).
- ~ Introduce water into the level sensor.
- ~ Check that the pump starts up and then stops once the water level has dropped.
- ~ Check that the connections are all waterproof.



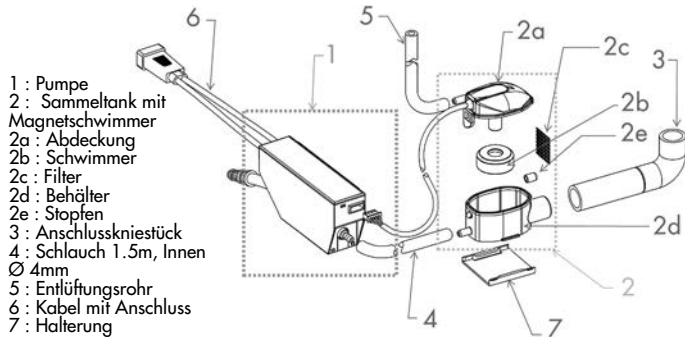
6. Maintenance

- ~ Maintenance must only be carried out with the appliance switched off.
- ~ This product must be maintained at the start of each summer season, or regularly if the pump is used year round.
- ~ Clean:
 - the reservoir,
 - the filter,
 - the float ball.
- Replace all items and close the reservoir.

1. Inhalt der Verpackung

SANICONDENS Clim mini besteht aus zwei Elementen:

- Pumpenblock
- Sammeltank mit Magnetschwimmer



- 1 : Pumpe
- 2 : Sammeltank mit Magnetschwimmer
- 2a : Abdeckung
- 2b : Schwimmer
- 2c : Filter
- 2d : Behälter
- 2e : Stopfen
- 3 : Anschlusskniestück
- 4 : Schlauch 1.5m, Innen Ø 4mm
- 5 : Entlüftungsrohr
- 6 : Kabel mit Anschluss
- 7 : Halterung

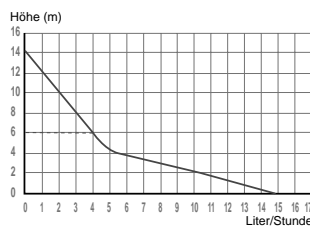
2. Warnung

SANICONDENS Clim mini

- Nur zum Pumpen von Wasser entwickelt.
- Fachgerechte elektrische Montage.
- Darf nicht trocken in Betrieb genommen werden.
- Den Sammeltank horizontal installieren.
- Nur innerhalb und frostfrei montieren.
- Nicht untertauchen.
- Vor jedem Eingriff elektrisch abklemmen.
- Den Schwimmer mit dem Magnet nach oben einsetzen.

3. Technische Daten

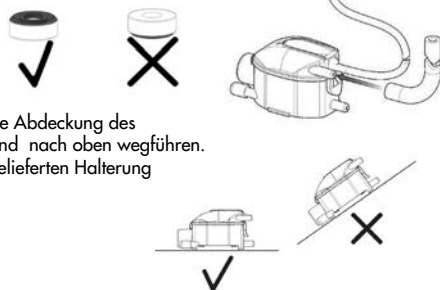
Geräuschpegel bei 1 m	<24 dB(A)
Max. Durchsatz	15 l/h
Max. Rückfluss	14 m
Empfohlener Max. Rückfluss	6 m
Max. Ansaugung	2 m
Speisung	220-240V-50Hz
Leistung	22 W
Überhitzungsschutz	legt den Motor bei einer Temperatur von 70°C still, nachdem der Motor abgekühlt ist, wird er automatisch freigegeben
Maximale Abwassertemperatur	35°C



4. Montage

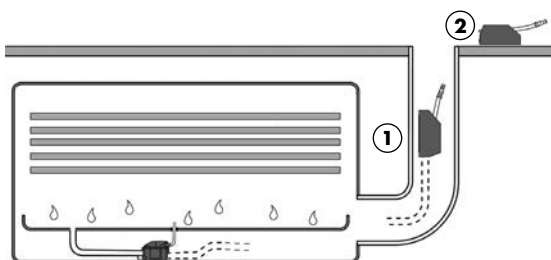
A - Sammeltank

- ~ Magnet nach oben.
- ~ Deckel schließen.
- ~ Das Entlüftungsrohr an die Abdeckung des Sammel tanks anschließen und nach oben weg führen.
- ~ Den Tank mittels der mitgelieferten Halterung horizontal installieren.



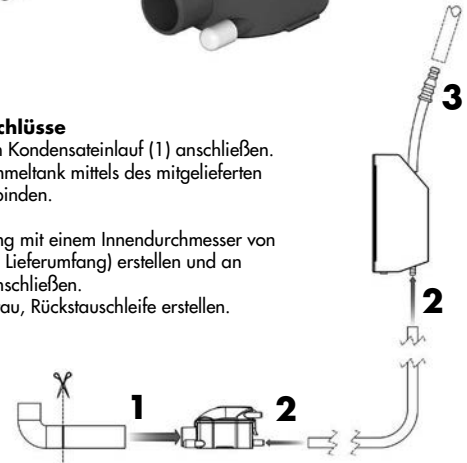
B - Pumpenblock

- ~ Die Pumpe in der Rutsche 1 oder im doppelten Boden installieren. Flussrichtung beachten! (siehe Pfeil auf dem Pumpenblock).
- ~ Die Pumpe vorzugsweise vertikal installieren.
- ~ Rund um den Pumpenblock Platz freigehalten, um im Fall eines längeren Betriebs sein Abkühlen zu ermöglichen.
- ~ Kontakte zwischen stromführenden Bauteilen (z.B. Kabel) und Wasser vermeiden.



C - Hydraulische Anschlüsse

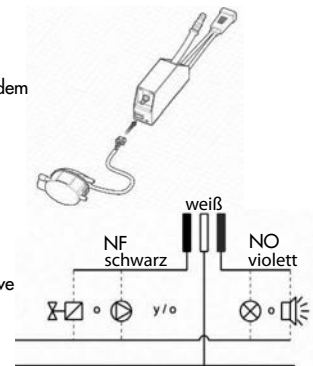
- ~ Den Sammel tank an den Kondensateinlauf (1) anschließen.
- ~ Die Pumpe und den Sammel tank mittels des mitgelieferten Schlauch max. 2m (2) verbinden.
- ~ Abgangsleitung (3) :
 - Pumpenabgangsleitung mit einem Innendurchmesser von 8 oder 10 mm (nicht im Lieferumfang) erstellen und an die Abwasserleitung anschließen.
 - Zum Schutz bei Rückstau, Rückstauschleife erstellen.



D - Elektrische Anschlüsse

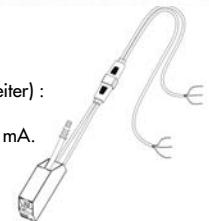
- ~ Den Sammel tank und Pumpenblock mit dem mitgelieferten Kabel verbinden.

- ~ Für den Anschluss des Alarms verfügen Sie über NF/NO Kontakte (NO -normalerweise offen / NF - normalerweise geschlossen), Ausschaltvermögen = 5A. Den Alarm entsprechend dem elektrischen Schaltplan anschließen.



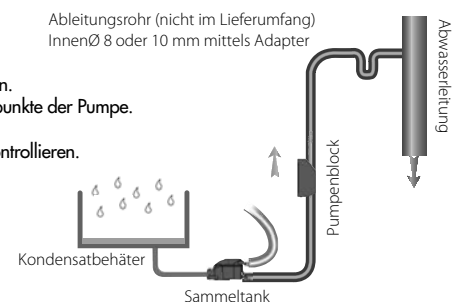
- ~ Elektrischer Anschluss:

- Die Pumpe elektrisch anschließen (Phase, Erde, Nullleiter) :
 - Entweder über das Klimagerät
 - Oder direkt über einen Leitungsschutzschalter 30 mA.



5. Inbetriebnahme

- ~ Die Pumprichtung kontrollieren (siehe Pfeil auf dem Pumpenblock). Kondensatbehälter mit Wasser füllen.
- ~ Kontrolle der Ein- und Ausschaltpunkte der Pumpe. (selbsttätiges ein- und ausschalten)
- ~ Die Dichtigkeit der Anschlüsse kontrollieren.



6. Wartung

- ~ Bei jedem Wartungseingriff, Gerät von der Stromversorgung trennen.
- ~ Diese Pumpe erfordert mindestens eine Wartung zu Beginn der Sommersaison. Wird die Pumpe dauerhaft (ganzes Jahr) betrieben muss eine regelmäßige Wartung- bzw. Reinigung des Sammel tanks durchgeführt werden

Reinigung:

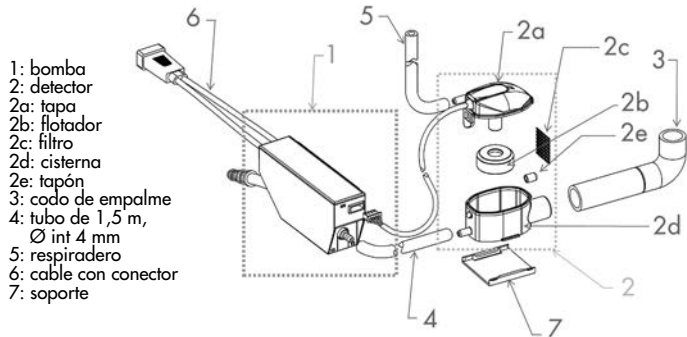
- Behälter.
- Filter.
- Schwimmer.
- Nach Wartung Behälter schließen und an Pumpenprobelauf durchführen!

Bei fachgerechter Montage sowie eingehaltene Nutzungsbedingungen unterliegt das Produkt Clim mini einer Garantie von 2 Jahren.

1. Contenido de la caja

SANICONDENS Clim mini se compone de dos elementos:

- Bloque-bomba
- Bloque de detección de tres niveles



- 1: bomba
- 2: detector
- 2a: tapa
- 2b: flotador
- 2c: filtro
- 2d: cisterna
- 2e: tapón
- 3: codo de empalme
- 4: tubo de 1,5 m, Ø int 4 mm
- 5: respiradero
- 6: cable con conector
- 7: soporte

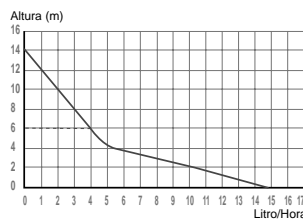
2. Advertencia

SANICONDENS Clim mini

- Diseñado únicamente para bombear agua.
- Realizar una instalación eléctrica segura.
- No debe funcionar en seco.
- El bloque de detección debe instalarse en horizontal.
- No sumergir.
- Cortar la corriente antes de cualquier manipulación.
- Flotador con imán hacia arriba.
- Solo para instalación en interior.

3. Características técnicas

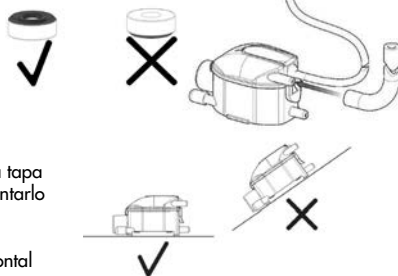
Nivel sonoro a 1 metro	< 24 dB(A)
Caudal máx.	15 l/h
Propulsión máx.	14 m
Propulsión máx. recomendada	6 m
Aspiración máx.	2 m
Tensión de alimentación	220-240V-50Hz
Potencia	22 W
Protección térmica	Se dispara a 70°C y se reinicia automáticamente
Temperatura máxima del agua	35°C



4. Instalación

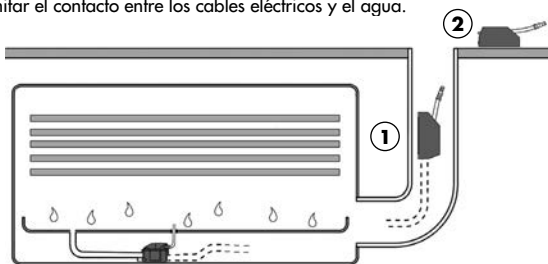
A - Bloque de detección

- ~ Imán hacia arriba.
- ~ Tapa cerrada.
- ~ Conectar el respiradero a la tapa del bloque de detección y orientarlo hacia arriba.
- ~ Instalar el detector en horizontal con el soporte incluido.



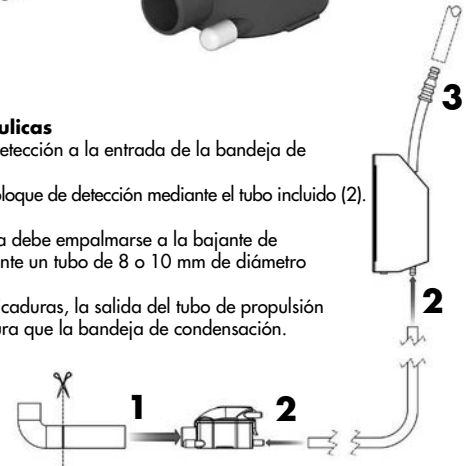
B - Bloque de la bomba

- ~ Instalar en la canaleta ① o el falso techo ②.
- Respetar la dirección de bombeo (véase la flecha en el bloque-bomba).
- ~ Instalar la bomba preferentemente en vertical.
- ~ Reservar un espacio alrededor del bloque de la bomba para que se pueda refrigerar durante un funcionamiento prolongado.
- ~ Limitar el contacto entre los cables eléctricos y el agua.



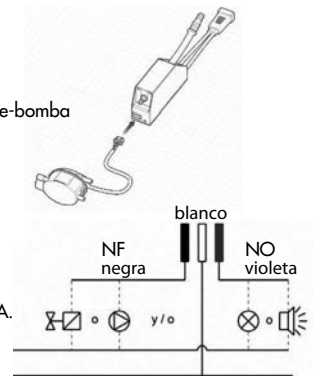
C - Conexiones hidráulicas

- ~ Conectar el bloque de detección a la entrada de la bandeja de condensación (1).
- ~ Conectar la bomba y el bloque de detección mediante el tubo incluido (2).
- ~ Evacuación (3):
 - La salida de la bomba debe empalmarse a la bajante de aguas residuales mediante un tubo de 8 o 10 mm de diámetro interior (no incluido).
 - Cuidado con las salpicaduras, la salida del tubo de propulsión debe estar a mayor altura que la bandeja de condensación.



D - Conexiones eléctricas

- ~ Conectar el bloque de detección al bloque-bomba con el cable.



- ~ Para conectar la alarma, dispone de los contactos NO/NF (normalmente abierto, normalmente cerrado), potencia de corte = 5A. Conectar la alarma según el esquema eléctrico adjunto.

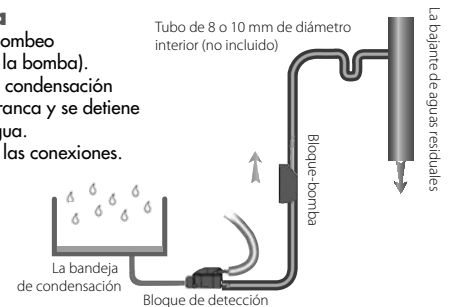
Alimentación:

- Conectar el cable eléctrico de la bomba (fase, tierra, neutro):
 - Bien por medio del aparato de aire acondicionado
 - Bien directamente pasando por un dispositivo de disyuntor diferencial de 30 mA.



5. Puesta en marcha

- ~ Comprobar la dirección del bombeo (véase la flecha en el bloque de la bomba).
- ~ Verter agua en la bandeja de condensación
- ~ Comprobar que la bomba arranca y se detiene cuando disminuye el nivel de agua.
- ~ Controlar la estanqueidad de las conexiones.



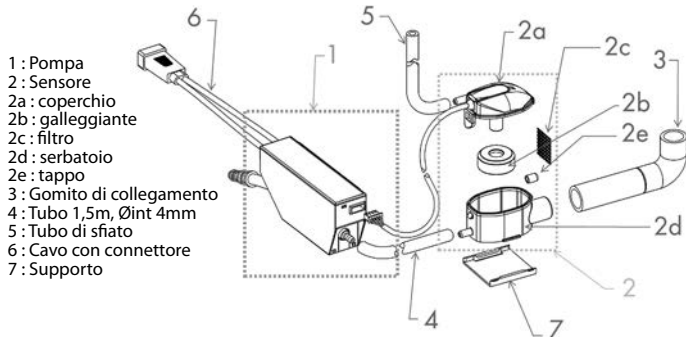
6. Mantenimiento

- ~ Toda intervención de mantenimiento debe realizarse con la corriente cortada.
- ~ Este producto requiere mantenimiento al principio de la temporada o con frecuencia cuando se utiliza la bomba todo el año.
- ~ Limpiar:
 - Bandera
 - Filtro
 - Flotador
 - Volver a colocar todo y cerrar la bandera.

1. Contenuto della scatola

SANICONDENS Clim mini è composto da due elementi:

- Blocco pompa
- Sensore a tre livelli



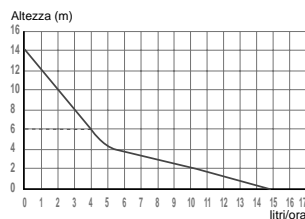
2. Avvertenza

SANICONDENS Clim mini

- Progettato solo per pompare acqua.
- Installazione elettrica a regola d'arte.
- Non deve funzionare a secco.
- Installare il sensore in orizzontale.
- Installare solo all'interno di una casa o di un locale.
- Non immergere.
- Scollegare dalla rete elettrica prima di ogni intervento.
- Disporre il galleggiante con il magnete verso l'alto.

3. Dati tecnici

Livello di rumorosità a 1 mt.	< 24 dB(A)
Portata max.	15 l/time
Mandata max.	14 m
Mandata max. consigliata	6 m
Aspirazione max.	2 m
Alimentazione	220-240V-50Hz
Potenza	22 W
Protezione termica	Interviene a 70°C e si ripristina automaticamente
Temperatura massima dell'acqua	35°C



4. Installation

A - Blocco sensore

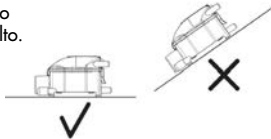
- ~ Magnetare verso l'alto.



- ~ Coperchio chiuso.

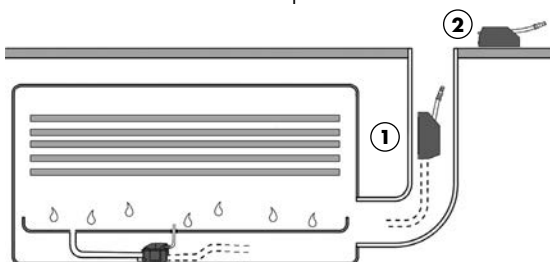
- ~ Collegare il tubo di sfiato sul coperchio del sensore ed orientare il tubo verso l'alto.

- ~ Installare il sensore in orizzontale con l'ausilio del supporto fornito.



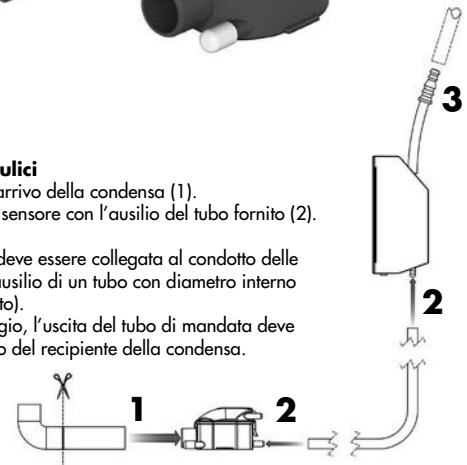
B - Blocco pompa

- ~ Installare la pompa nella canalina ① o nel controsoffitto ②.
- ~ Rispettare la direzione di pompaggio (vedi freccia sul blocco pompa).
- Installare la pompa preferibilmente in verticale.
- Mantenere uno spazio intorno al blocco pompa per consentirne il raffreddamento in caso di funzionamento prolungato.
- Limitare i contatti tra i cavi elettrici e l'acqua.



C - Collegamenti idraulici

- ~ Collegare il sensore all'arrivo della condensa (1).
- ~ Collegare la pompa e il sensore con l'ausilio del tubo fornito (2).
- ~ Scarico (3):
 - L'uscita della pompa deve essere collegata al condotto delle acque di scarico con l'ausilio di un tubo con diametro interno di 8 o 10mm (non fornito).
 - Attenzione al sifonaggio, l'uscita del tubo di mandata deve essere più alta del livello del recipiente della condensa.

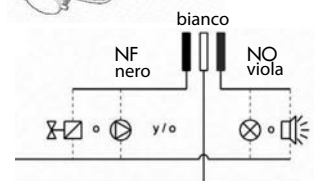


D - Collegamenti elettrici

- ~ Collegare il sensore al blocco pompa con il cavo.



- ~ Per il collegamento dell'allarme, disponete di contatti NA/NC (normalmente aperto/normalmente chiuso), potere di interruzione = 5A. Collegare l'allarme in funzione dello schema elettrico dell'impianto.



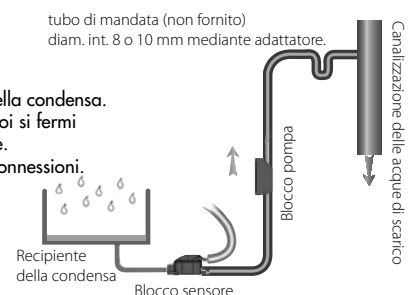
- ~ Alimentazione:

- Eseguire il collegamento elettrico della pompa (fase, terra, neutro):
 - o tramite il climatizzatore
 - o direttamente passando per un dispositivo a disgiuntore differenziale da 30 mA.



5. Messa in funzione

- ~ Verificare i sensi di pompaggio (vedi freccia sul blocco pompa).
- ~ Versare dell'acqua nel recipiente della condensa.
- ~ Verificare che la pompa si avvii e poi si fermi quando il livello dell'acqua diminuisce.
- ~ Controllare la tenuta ermetica delle connessioni.



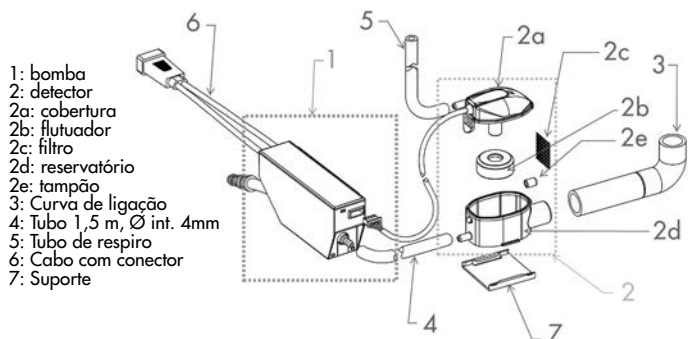
6. Manutenzione

- ~ Ogni intervento di manutenzione deve essere eseguito in assenza di tensione.
- ~ Questo prodotto richiede una manutenzione all'inizio della stagione estiva o regolarmente se la pompa viene utilizzata tutto l'anno.
- ~ Pulire:
 - Il serbatoio
 - Il filtro
 - Il galleggiante.
 - Riposizionare il tutto e chiudere il serbatoio.

1. Conteúdo da embalagem

SANICONDENS Clim mini é composto por dois elementos:

- Bloco da bomba
- Detector três níveis



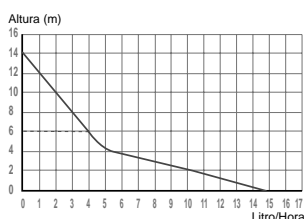
2. Avisos

SANICONDENS Clim mini

- Concebido apenas para bombear água.
- Instalação eléctrica de acordo com as regras em vigor.
- Não deve funcionar a seco.
- Instale o detector na horizontal.
- Instale apenas no interior de uma casa ou de um local.
- Não submergir.
- Desligue alimentação eléctrica antes de qualquer intervenção.
- Coloque o flutuador com o íman virado para cima.

3. Dados técnicos

nível de ruído a 1m	<24 dB(A)
Caudal máx.	15 l/h
Descarga máx.	14 m
Descarga máx. recomendada	6 m
Aspiração máx.	2 m
Alimentação	220-240V-50Hz
Potência	22 W
Protecção térmica	Dispara aos 70°C e reinicia automaticamente
Temperatura máx. da água	35°C



4. Instalação

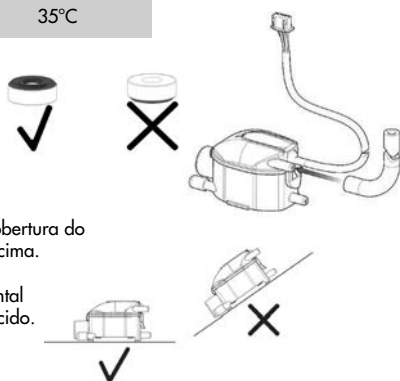
A - Bloco de detecção

~ Íman virado para cima.

~ Tampa fechada.

~ Ligue o tubo de respiro a cobertura do detector e vire este tubo para cima.

~ Instale o detector na horizontal com a ajuda do suporte fornecido.



B - Bloco da bomba

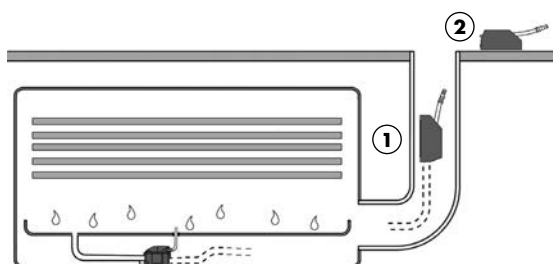
~ Instale a bomba na descarga ① ou no tecto falso ②.

Respeite devidamente a direcção de bombagem (seta no bloco da bomba).

~ Instale a bomba, de preferência na vertical.

~ Reserve um espaço à volta do bloco da bomba para permitir o seu arrefecimento em caso de funcionamento prolongado.

~ Limite os contactos entre cabos eléctricos e água.



C - Ligações hidráulicas

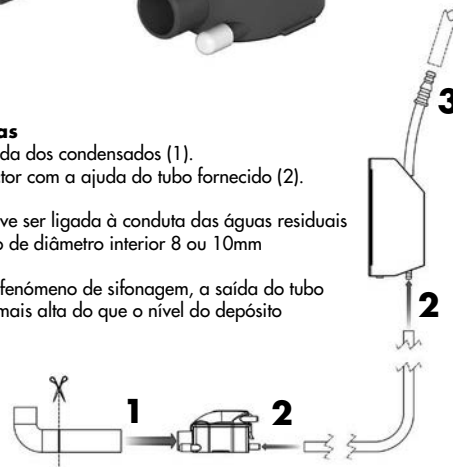
~ Ligue o detector à chegada dos condensados (1).

~ Ligue a bomba e o detector com a ajuda do tubo fornecido (2).

~ Evacuação (3):

- A saída da bomba deve ser ligada à conduta das águas residuais com a ajuda de um tubo de diâmetro interior 8 ou 10mm (não fornecido).

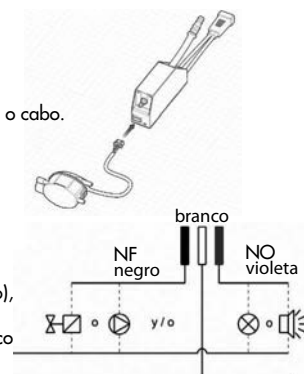
- Tenha cuidado com o fenómeno de sifonagem, a saída do tubo de descarga deve ficar mais alta do que o nível do depósito dos condensados



D - Ligações eléctricas

~ Ligue o detector ao bloco da bomba com o cabo.

~ Para a ligação do alarme, dispõe de contactos NO/NF (normalmente aberto/normalmente fechado), o poder de corte = 5A. Ligue o alarme de acordo com o esquema eléctrico da instalação.



~ Alimentação:

- Ligue electricamente a bomba (fase,

- terra, neutro):

- Ao aparelho de ar condicionado

- Directamente, passando por um dispositivo de disjuntor diferencial 30 mA.



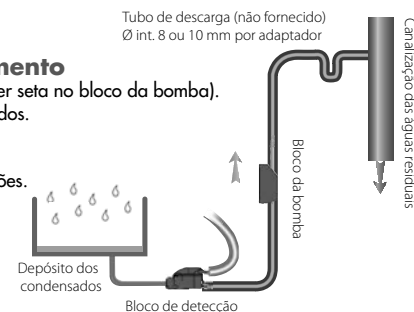
5. Entrada em funcionamento

~ Verifique o sentido de bombagem (ver seta no bloco da bomba).

> Deite água no depósito de condensados.

> Verifique se a bomba liga e pára quando o nível de água diminui.

> Controle a estanqueidade das ligações.



6. Manutenção

~ Qualquer intervenção de manutenção deve ser efectuada com a corrente desligada.

4 Este produto requer uma manutenção no início da estação estival ou regularmente caso a bomba funcione o ano inteiro.

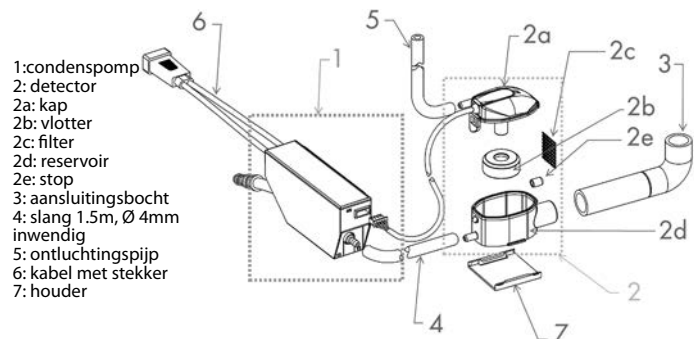
~ Limpar:

- O reservatório.
- O filtro.
- O flutuador.
- Reinstale todos os elementos e feche o reservatório.

1. Inhoud van de doos

SANICONDENS Clim mini bestaat uit twee delen:

- Condenspomp
- Detector 3 niveaus



2. Waarschuwing

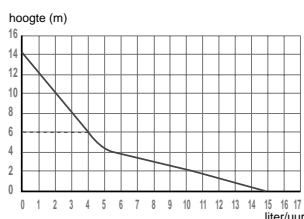
SANICONDENS Clim mini

- Uitsluitend voor het pompen van condens- water.
- Elektrische installatie uitvoeren conform de in het land geldende normen.
- Mag niet droog draaien.
- De detector horizontaal plaatsen.

- Uitsluitend binnenshuis installeren
- Niet onderdompelen.
- Voor iedere ingreep de elektriciteit uitschakelen.
- De vlotter met de magneet naar boven plaatsen.

3. Technische gegevens

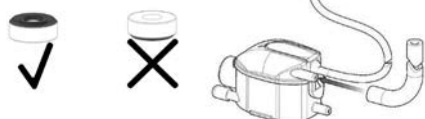
Geluidsniveau op 1m	<24 dB(A)
Max. vermogen	15 l/u
Max. opvoerhoogte	14 m
Max. aanbevolen opvoerhoogte	6 m
Max. aanzuigcapaciteit	2 m
Elektrische voeding	220-240V-50Hz
Vermogen	22 W
Thermische beveiliging	Ontkoppelt op 70 °C en vervolgens wordt automatisch ge-reset
Maximum vloeistoftemperatuur	35°C



4. Installatie

A - Detectieblok

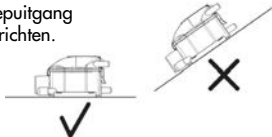
- ~ Magneet naar boven.



- ~ Sluit de kap.

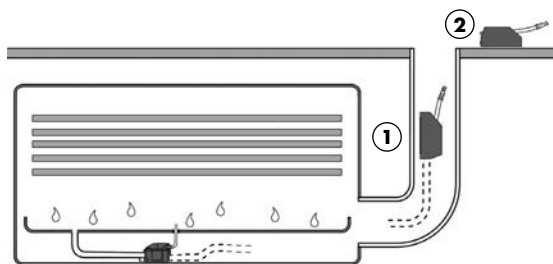
- ~ Sluit de ontluuchtingspijp aan op de klepuiting van de detector en de buis naar boven richten.

- ~ Installeer de detector horizontaal met de bijgeleverde houder.



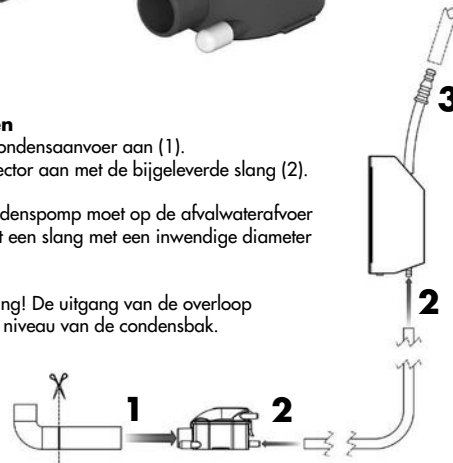
B - Condenspomp

- ~ De condenspomp in de afvoerpip ① of het verlaagde plafond plaatsen ②. Goed rekening houden met de pomprichting (zie pijl op de blokpomp).
- ~ Indien mogelijk de condenspomp verticaal plaatsen.
- ~ Om de condenspomp voldoende ventilatie ruimte openhouden voor de afkoeling in geval van langdurig gebruik.
- ~ Contact tussen de elektrische kabels en water vermijden.



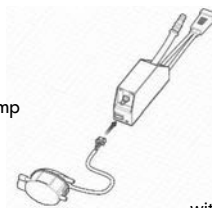
C - Wateraansluitingen

- ~ Sluit de detector op de condensaanvoer aan (1).
- ~ Sluit de pomp op de detector aan met de bijgeleverde slang (2).
- ~ Afvoer (3):
 - De uitgang van de condenspomp moet op de afvalwaterafvoer aangesloten worden met een slang met een inwendige diameter van 8 of 10mm (niet meegeleverd).
 - Let op met siphonwerking! De uitgang van de overloop moet hoger zijn dan het niveau van de condensbak.

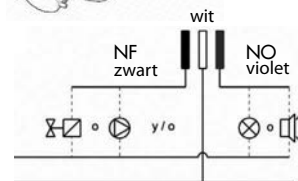


D - Elektrische aansluitingen

- ~ De detector met de kabel op de condenspomp aansluiten.



- ~ Voor het aansluiten van het alarm beschikt u over NO/NF contacten (normaal open/normaal gesloten), onderbrekingsvermogen = 5A. Sluit het alarm aan volgens het elektrische aansluitschema.



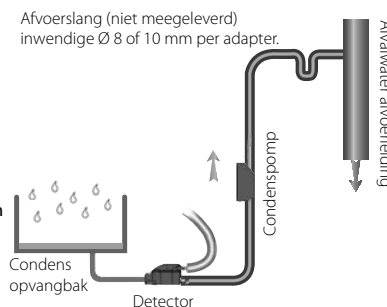
- ~ Voeding:

- De condenspomp elektrisch aansluiten (fase, aarde, neutraal):
 - Hetzij via de airconditioner
 - Hetzij direct via een differentiaalschakelaar van 30 mA.



5. In bedrijf stelling

- ~ De pomprichting controleren (zie pijl op de condenspomp).
- ~ Water in de condensbak gieten.
- ~ Controleren of de condenspomp start en afslaat wanneer het waterniveau lager wordt.
- De waterdichtheid van de aansluitingen controleren.



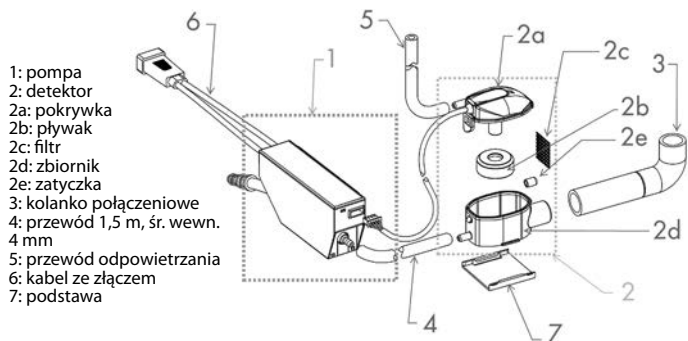
6. Onderhoud

- ~ Voor ieder onderhoud moet de elektriciteit uitgeschakeld worden.
- ~ Dit product moet aan het begin van het zomerseizoen onderhouden worden of regelmatig indien de pomp het hele jaar gebruikt wordt.
- ~ Reinigen:
 - Het reservoir.
 - De filter.
 - De vlotter.
 - Alles terugplaatsen en het reservoir sluiten.

1. Zawartość opakowania

Urządzenie SANICONDENS Clim mini składa się z dwóch elementów:

- Blok pompy
- Detektor trójpoziomowy



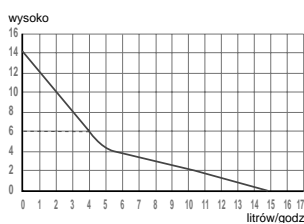
2. Ostrzeżenie

SANICONDENS Clim mini

- Urządzenie jest przeznaczone wyłącznie do pompowania wody.
- Instalacja elektryczna musi zostać wykonana zgodnie z obowiązującymi zasadami.
- Urządzenie nie może pracować na sucho.
- Detektor musi zostać zainstalowany w poziomie.
- Używać wyłącznie wewnątrz domu lub pomieszczenia pod dachem.
- Nie zanurzać w wodzie.
- Przed rozpoczęciem jakichkolwiek prac należy odłączyć urządzenie od zasilania.
- Pływak powinien zostać umieszczony w taki sposób, aby magnes był skierowany do góry.

3. Dane techniczne

Poziom hałas (dB przy 1 m)	<24
Przepływ maks.	15 l/godz.
Maks. wysokość przepompowywania	14 m
Maks. zalecana wysokość przepompowywania	6 m
Maks. zasysanie	2 m
Zasilanie	220-240V-50 Hz
Moc	22 W
Ochrona cieplna	Włącza się przy 70°C a następnie automatycznie resetuje
Ochrona termiczna	
Maksymalna temperatura wody	35°C



4. Instalacja

A – Blok detekcyjny

~ Magnes skierowany do góry.

~ Pokrywka zamknięta.

~ Podłączyć przewód odpowietrzania do pokrywy detektora i skierować przewód do góry.

~ Zainstalować detektor poziomo, używając dostarczonej w zestawie podstawy.

B – Blok pompy

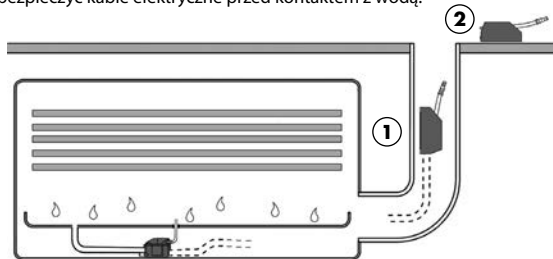
~ Założyć pompę w rynnie (1) lub suficie podwieszonym (2).

Pamiętać o zachowaniu prawidłowego kierunku pompowania (patrz strzałka na bloku pompy).

~ W miarę możliwości pompa powinna być umieszczona pionowo.

~ Dookoła bloku pompy należy pozostawić odpowiednią ilość wolnego miejsca dla umożliwienia schłodzenia urządzenia w przypadku nieprzerwanej pracy przez dłuższy czas.

~ Zabezpieczyć kable elektryczne przed kontaktem z wodą.



C – Podłączenia hydrauliczne

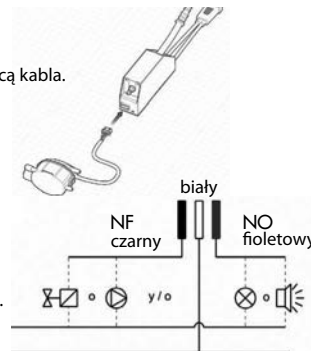
- ~ Podłączyć detektor do otworu wlotowego skroplin (1).
- ~ Połączyć pompę i detektor za pomocą dostarczonego przewodu (2).
- ~ Odprowadzanie (3):
 - Wyjście pompy powinno zostać połączone do rury odprowadzającej ścieki za pomocą przewodu o średnicy wewnętrznej 8 lub 10 mm (nie jest dostarczany w zestawie).
 - Zwrócić uwagę na zapewnienie prawidłowej cyrkulacji - wyjście rury odprowadzającej musi znajdować się wyżej, niż poziom zbiornika skroplin.



D – Podłączenia elektryczne

~ Podłączyć detektor do bloku pompy za pomocą kabla.

~ Do podłączenia alarmu służą styki NO/NF (normalnie otwarty/normalnie zamknięty), a moc rozłączania = 5A. Podłączyć alarm na podstawie schematu elektrycznego instalacji.



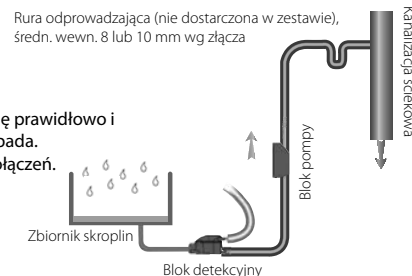
~ Zasilanie:

- Wykonać podłączenia elektryczne pompy (faza, uziemienie, zero):
 - Za pośrednictwem klimatyzatora
 - Lub bezpośrednio, wykorzystując wyłącznik różnicowy 30 mA.



5. Uruchamianie

- ~ Sprawdzić kierunek pompowania (patrz strzałka na bloku pompy).
- ~ Nalać wody do zbiornika skroplin.
- ~ Sprawdzić, czy pompa uruchamia się prawidłowo i czy wyłącza się, kiedy poziom wody spada.
- ~ Sprawdzić szczelność wszystkich połączeń.



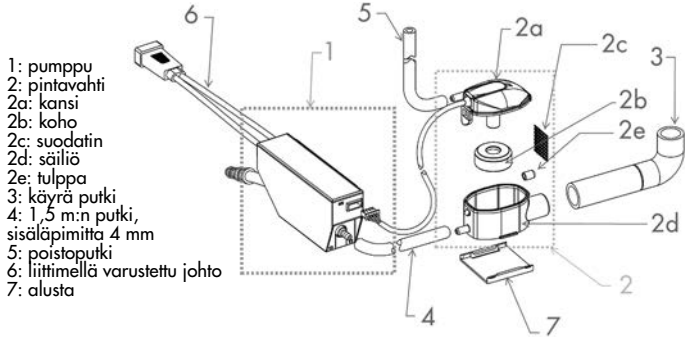
6. Konserwacja

- ~ Przed przystąpieniem do wykonywania jakichkolwiek prac należy odłączyć urządzenie od zasilania.
- ~ Produkt wymaga konserwacji na początku okresu letniego lub w regularnych odstępach czasu, jeżeli pompa jest wykorzystywana przez cały rok.
- ~ Wyczyścić:
 - Zbiornik.
 - Filtr.
 - Pływak.
 - Wymienić całość i zamknąć zbiornik.

1. Pakkauksen sisältö

SANICONDENS Clim mini koostuu kahdesta osasta:

- Pumpulohko
- Kolmen tason pintavahti



- 1: pumppu
2: pintavahti
2a: kansi
2b: koho
2c: suodatin
2d: säiliö
2e: tulppa
3: käyrä putki
4: 1,5 m:n putki, sisäläpimitta 4 mm
5: poistoputki
6: liittimellä varustettu johto
7: alusta

2. HUOMIO

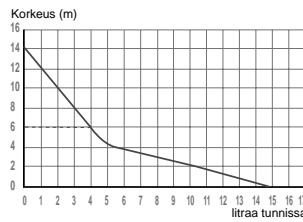
SANICONDENS Clim mini

- Tarkoitettu ainoastaan veden pumppaukseen
- Sähköasennus kaikkien sovellettavien sääntöjen mukaisesti.
- Ei saa käyttää kuivana.
- Asenna pintavahti vaakasuoraan.

- Saa asentaa ainoastaan sisätiloihin
- Ei saa upottaa veteen.
- Katkaise virta aina irrottamalla pistoke seinästä ennen kuin huollat tuotteen.
- Suuntaa kohon magneetti ylöspäin

3. Tekniset tiedot

äänitaso 1 m etäisyydellä	<24 dB(A)
Max. virtaus	15 l/h
Max. vaakasuoraan	14 m
Suosittelun vaakasuoraan	6 m
Max. imu	2 m
Syöttöjännite	220-240V-50Hz
Teho	22 W
Ylikuumenemissuoja	Laukeaa 70 asteessa, ja kuitautuu sitten automaattisesti
Veden maksimilämpötila	35°C



4. Asennus

A - Pintavahti

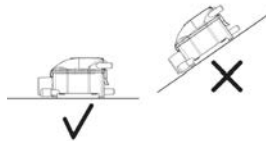
- ~ Magneetti ylöspäin



- ~ Kansi suljettuna

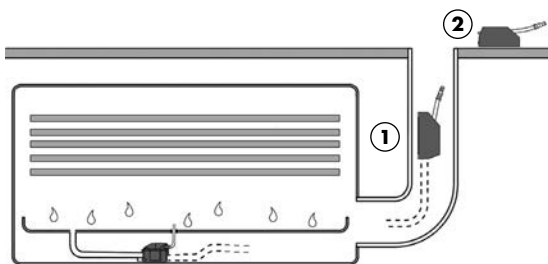
- ~ Liitä poistoputki pintavahdin suojukseen ja suuntaa putki ylöspäin

- ~ Asenna pintavahti vaakasuoraan mukana toimitetun alustan avulla



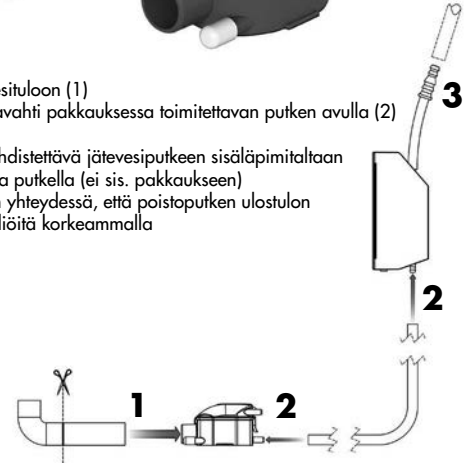
B - Pumppu

- ~ Asenna pumppu tyhjennysputkeen ① tai alaslasketulle katolle ②. Suorita asennus pumppausuunnan mukaisesti (ks. pumpun nuoli)
- ~ Asenna pumppu mieluiten pystysuoraan
- ~ Jätä pumpun ympärille tilaa, jotta pumppu voi jäähtyä pitkäaikaisen käytön jälkeen
- ~ Varmista, että sähköjohdot eivät pääse kosketuksiin veden kanssa



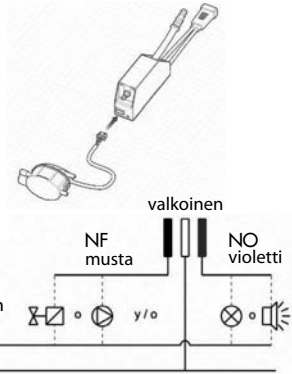
C - Liitännät

- ~ Liitä pintavahti lauhdevesitulon (1)
- ~ Yhdistä pumppu ja pintavahti pakkauksessa toimitettavan putken avulla (2)
- ~ Tyhjennys (3):
 - Pumpun ulostulo on yhdistettävä jätevesiputkeen sisäläpimitaltaan 8 tai 10 mm:n kokoisella putkella (ei sis. pakkaukseen)
 - Huomaa juoksutuksen yhteydessä, että poistoputken ulostulon on oltava lauhdevesisäiliötä korkeammalla



D - Sähköliitännät

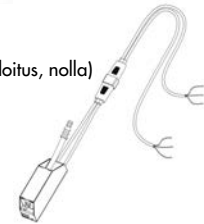
- ~ Kytke pintavahti pumppuun johdon avulla



- ~ Hälytintä varten käytettävissä ovat NO/NC (normaalisti avoinna/normaalisti suljettuna) -koskettimet, katkaisukyky = 5 A. Kytke hälytintä asennuksen sähkökaavion mukaisesti

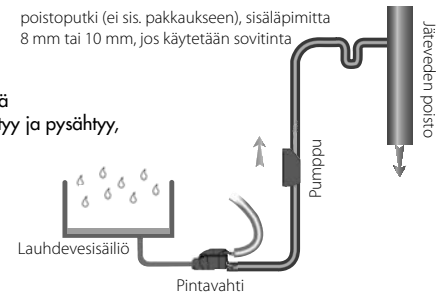
- ~ Syöttöjännite:

- Suorita pumpun sähköinen kytkentä (vaihe, maadoitus, nolla)
- Ilmastointilaitteen avulla tai
- Suoraan 30 mA:n vikavirtasuojakytkimeen



5. Käyttöönotto

- ~ Tarkista pumppausuunta (ks. pumpun nuoli)
- ~ Kaada lauhdevesisäiliöön vettä
- ~ Tarkista, että pumppu käynnistyy ja pysähtyy, eri veden korkeuksilla
- ~ Tarkista liitännöiden tiiviisyys



6. Huolto

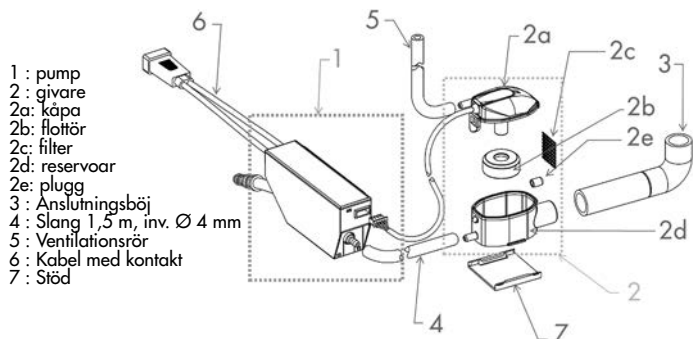
- ~ Huoltotoimenpiteitä saa suorittaa vain virran ollessa katkaistuna
- ~ Tuote on huollettava ennen kesäkautta tai säännöllisesti, jos pumppua käytetään vuoden ympäri
- ~ Puhdista:
 - säiliö
 - suodatin
 - koho
 - Asenna kaikki osat takaisin paikoilleen ja sulje säiliö

Asianmukaisesti asennetun ja käytetyn SANICONDENS Clim mini takuu on voimassa kaksi vuotta.

1. Lådans innehåll

SANICONDENS Clim mini består av två delar:

- Pumpblock
- Trenivågivare – Tre nivå givare



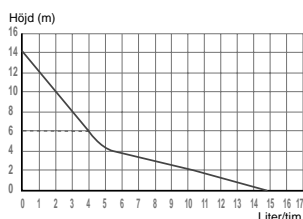
2. Varning

SANICONDENS Clim mini

- Endast avsedd för att pumpa vatten.
- El-installation efter konstens alla regler.
- Får inte köras torr.
- Montera givaren horisontellt.
- Får endast installeras inne i ett hus eller en lokal.
- Får ej nedsänkas i vätska.
- Dra ut sladden före eventuellt underhåll.
- Placera flottören med magneten uppåt.

3. Tekniska data

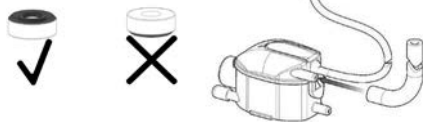
Ljudnivå vid 1 m	<24 dB (A)
Maxkapacitet	15 l/tim
Maximal bortträngning - tryckhöjd	14 m
Maximal rekommenderad bortträngning - tryckhöjd	6 m
Maximal uppsugning	2 m
Strömförsörjning	220-240V-50 Hz
Effekt	22 W
Överhettningsskydd	Slår av vid 70 °C och återställs automatiskt
Max temperatur på vattnet	35°C



4. Installation

A - Givarblock

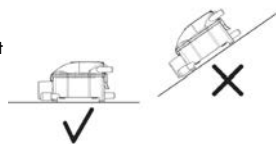
- ~ Magneten uppåt.



- ~ Locket stängt.

- ~ Anslut ventilationsröret på givarkåpan och rikta röret uppåt.

- ~ Montera givaren vgrätt med hjälp av det medföljande stödet.



B - Pumpblock

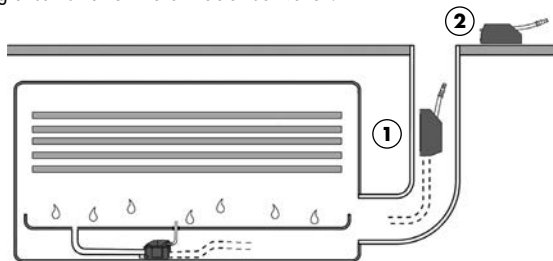
- ~ Installera pumpen i avloppsrännan ① eller i undertaket ②.

Respektera pumpriktningen (se pilen på pumpblocket).

- ~ Pumpen ska helst monteras vertikalt.

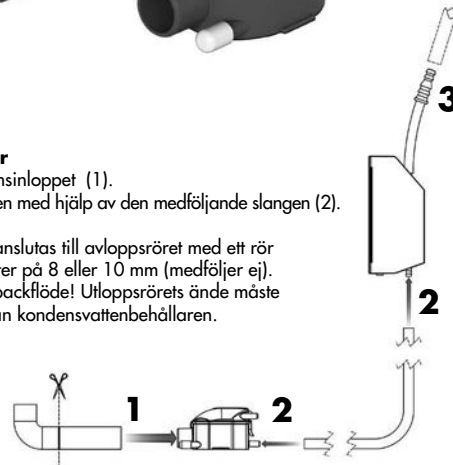
- ~ Reservera utrymme runt pumpblocket så att det har möjlighet att svalna vid långvarig drift.

- ~ Begränsa kontakten mellan kablar och vatten.



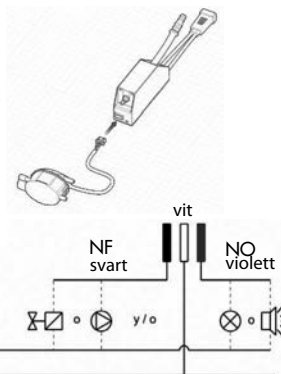
C - Vattenanslutningar

- ~ Anslut givaren till kondensloppet (1).
- ~ Anslut pumpen och givaren med hjälp av den medföljande slangen (2).
- ~ Utlopp (3):
 - Pumpens utgång ska anslutas till avloppsröret med ett rör med en invändig diameter på 8 eller 10 mm (medföljer ej).
 - Var uppmärksam på backflöde! Utloppsrörets ände måste vara på en högre nivå än kondensvattenbehållaren.



D - Elektriska anslutningar

- ~ Anslut givaren till pumpblocket med kabeln.



- ~ För att ansluta larmet, använd kontaktarna NO/NF (normalt öppen/normalt stängd), bryteffekt = 5A. Anslut larmet enligt kopplingschema.

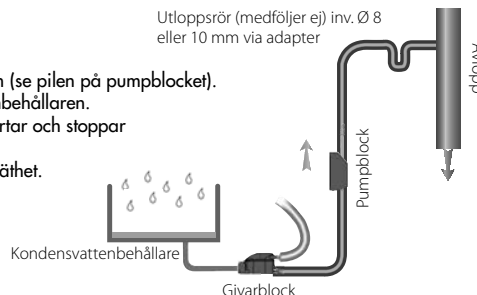
- ~ Strömförsörjning:

- Anslut pumpen elektriskt (fas, jord, neutral):
 - Eller via luftkonditioneringen
 - Eller direkt genom en anordning med 30 mA jordfelsbrytare.



5. Driftsättning

- ~ Respektera pumpriktningen (se pilen på pumpblocket).
- ~ Håll vatten i kondensvattenbehållaren.
- ~ Kontrollera att pumpen startar och stoppar när vattennivån har sjunkit.
- ~ Kontrollera anslutningens täthet.



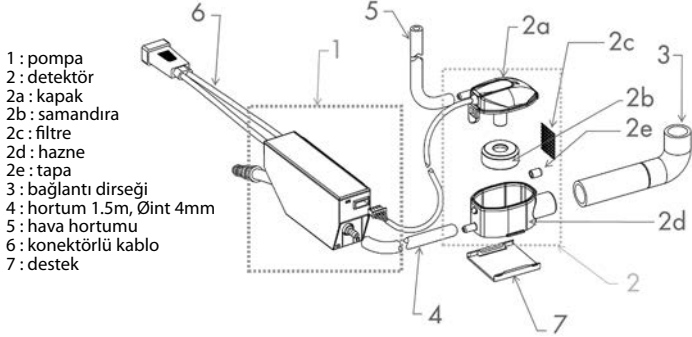
6. Underhåll

- ~ Allt underhåll måste utföras när anläggningen är avstängd.
- ~ Denna produkt kräver underhåll i början av sommaren regelbundet om pumpen används året runt.
- ~ Rengör:
 - Reservoiren.
 - Filtret.
 - Flottören.
 - Sätt tillbaka allt och stäng reservoiren.

1. Kutunun içeriği

SANICONDENS Clim mini 2 parçadan oluşmaktadır :

- Pompa bloğu
- 3 kademeli detektör



- 1 : pompa
- 2 : detektör
- 2a : kapak
- 2b : şamandıra
- 2c : filtre
- 2d : hazne
- 2e : tapa
- 3 : bağlantı dirseği
- 4 : hortum 1.5m, Øint 4mm
- 5 : hava hortumu
- 6 : konektörlü kablo
- 7 : destek

2. Uyarı

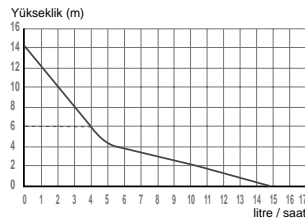
SANICONDENS Clim mini

- Sadece suyu pompalamak için tasarlanmıştır.
- Kurallarına uygun elektrik bağlantısı.
- Susuz çalışmayınız
- Detektör yatay olarak yerleştirilmelidir.
- Sadece ev veya iş yerinin içerisinde kullanım

- için tasarlanmıştır.
- Suda barındırmayınız.
- Her türlü müdahaleden önce elektriği kesiniz.
- Miknatıslı şamandırayı yukarıya doğru yerleştiriniz.

3. Teknik data

1 m mesafede ses seviyesi	<24 dB(A)
Maks. debi	15 l/saat
Maks. basma	14 m
Tavsiye edilen maks basma	6 m
Maks. emme	2 m
Besleme voltajı	220-240V-50Hz
Güç	22 W
Termik koruma	70°C derecede devreye girme ve otomatik olarak yeniden çalıştırma özelliği
Maksimum su sıcaklığı	35°C



4. Kurulum

A - Emme cihazı

- ~ Miknatıs yukarı doğru.

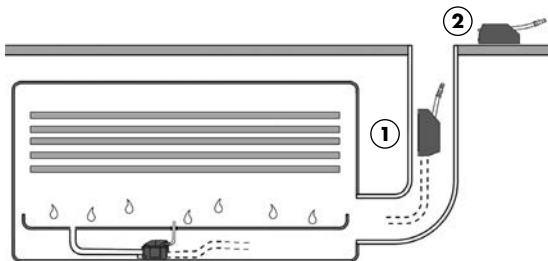
- ~ Kapak kapalı.

- ~ Boruyu detektör kapağının üzerine bağlayın ve hortumu yukarıya doğru çevirin.

- ~ Detektörü, desteğin yardımı ile yatay olarak yerleştirin.

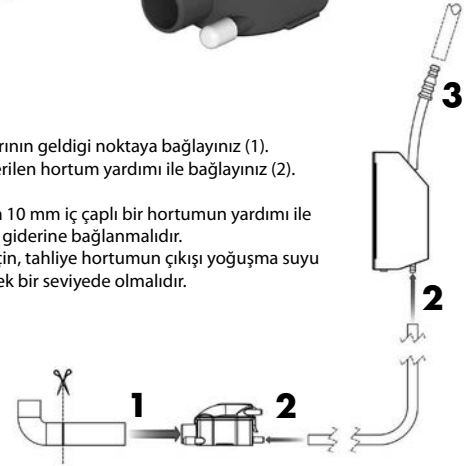
B - Pompa bloğu

- ~ Pompayı kanalın içine ① veya alçıpan tavanın içine yerleştiriniz ②.
- Pompalama yönüne sadık kalınız (pompa bloğu üzerindeki oka bakınız)
- ~ Pompayı tercihen dikey olarak yerleştirin.
- ~ Uzun çalışma durumunda, soğutma yapabilmesi için, pompa bloğunun etrafında bir boşluk bırakınız..
- ~ Elektrik kabloları ile su arasındaki teması sınırlandırınız.



C - Hidrolik bağlantılar

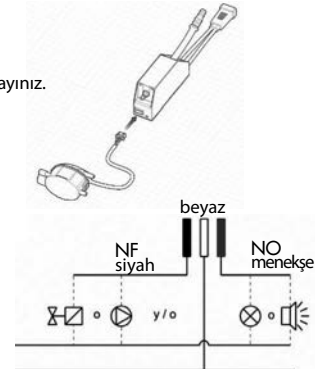
- ~ Detektörü yoğuşma sularının geldiği noktaya bağlayınız (1).
- ~ Pompayı ve detektörü verilen hortum yardımı ile bağlayınız (2).
- ~ Tahliye (3) :
 - Pompanın çıkışı, 8 veya 10 mm iç çaplı bir hortumun yardımı ile (tedarik edilmez) atık su giderine bağlanmalıdır.
 - Sifonlamayı önlemek için, tahliye hortumun çıkışı yoğuşma suyu haznesinden daha yüksek bir seviyede olmalıdır.



D - Elektrik bağlantıları

- ~ Detektörü pompa bloğuna kablo ile bağlayınız.

- ~ Alarmin kurulumu için, NF/NO (normal açık/normal kapalı) bağlantıları mevcut, kesinti gücü=5A Alarımı, elektrik kurulum şemasına göre bağlayınız.

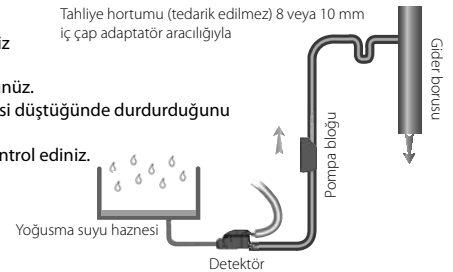


- ~ Besleme :

- Pompayı elektrige bağlayınız (faz, toprak, nötr) :
- Bir klima aracılığı ile veya
- Direk olarak 30 mA'lık şalter kullanarak

5. Çalıştırma

- ~ Pompalama yönünü kontrol ediniz (pompa bloğu üzerinde oka bakınız)
- ~ Yoğuşma suyu haznesine su dökünüz.
- ~ Pompanın, çalıştığını ve su seviyesi düştüğünde durduğunu kontrol ediniz
- ~ Bağlantıların su geçirmezliğini kontrol ediniz.



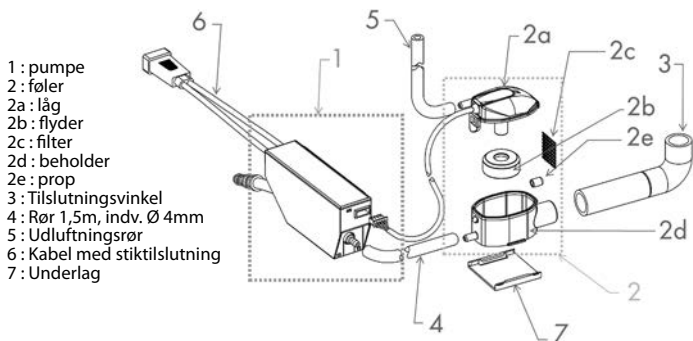
6. Bakım

- ~ Tüm bakım müdahaleleri için elektriği kesiniz.
- ~ Bu ürün sezon başında veya eğer pompa tüm yıl kullanıldıysa düzenli olarak bakım gerektirir.
- ~ Temizlik :
 - Hazne
 - Filtre.
 - Şamandıra.
 - Hepsini yerleştirin ve hazneyi kapatınız.

1. Kartonen indholder

SANICONDENS Clim mini består af to eheder:

- Pumpeenhed
- Føler med tre niveauer



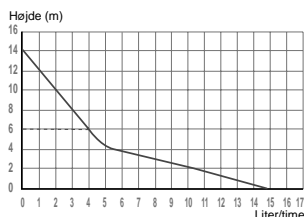
2. Advarsel

SANICONDENS Clim mini

- Er udelukkende beregnet bortledning af kondensvand.
- Elektrisk installation iht. gældende regler.
- Må ikke fungere uden vand.
- Føleren skal installeres vandret.
- Må udelukkende installeres indendørs.
- Må ikke nedsænkes i vand.
- Afbryd strømforsyningen før ethvert indgreb.
- Flyderen skal anbringes således, at magneten vender opad.

3. Tekniske egenskaber

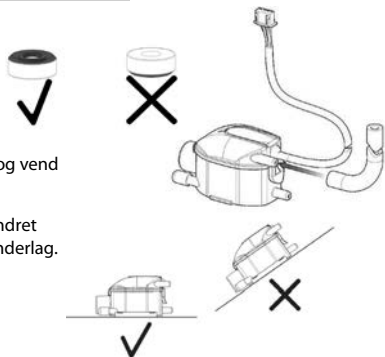
Lydniveau ved 1 m afstand	<24 dB(A)
Max. flow	15 l/time
Max. udpumpning	14 m
Anbefalet max. udpumpning	6 m
Max. ind sugning	2 m
Strømforsyning	220-240V-50Hz
Effekt	22 W
Termisk sikring	Aktiveres ved 70° og genindkobler automatisk
Maksimum vandtemperatur	35°C



4. Installation

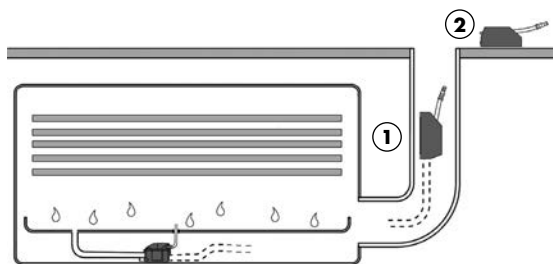
A - Følerenhed

- ~ Magnetten skal vende opad.
- ~ Med lukket låg.
- ~ Sæt udluftningsrøret på låget og vend dette rør opad.
- ~ Følerenheten skal placeres vandret ved hjælp af det medfølgende underlag.



B - Pumpeenhed

- ~ Pumpeenheten kan installeres i renden ① eller i hulrummet i et forsænket loftet ②.
- Pumpningen skal ske i den rigtige retning (se pilen på pumpeenheten).
- Pumpen skal helst sidde lodret.
- Der skal bevares et frit rum omkring pumpeenheten, så den kan køle af i tilfælde af længere drift.
- Undgå så vidt muligt kontakt mellem elektriske ledninger og vand.

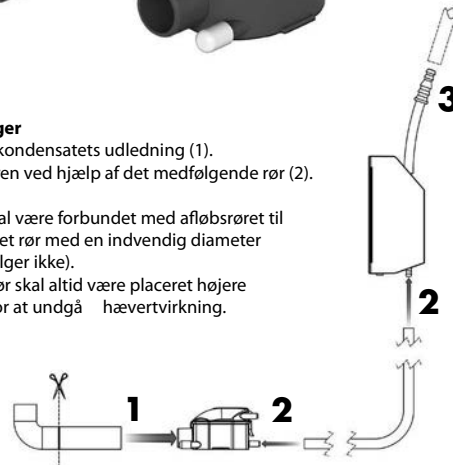


SANICONDENS Clim mini er dækket af en 2-års garanti på betingelse af en korrekt installation og anvendelse.



C - Hydrauliske tilslutninger

- ~ Tilslut følerenheten ved kondensatets udledning (1).
- ~ Forbind pumpen og føleren ved hjælp af det medfølgende rør (2).
- ~ Udledning (3):
 - Pumpens udledning skal være forbundet med afløbsrøret til spildevand ved hjælp af et rør med en indvendig diameter på 8 eller 10 mm (medfølger ikke).
 - Pumpens udløsningsrør skal altid være placeret højere end kondensatbakken for at undgå hævertvirkning.

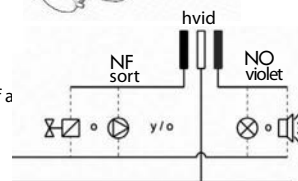


D - Elektriske tilslutninger

- ~ Forbind føleren med pumpeenheten ved hjælp af ledningen.



- ~ De to kontakter NO/NC (normalt åben/normalt lukket), brydeeffekt = 5A, kan bruges til tilslutning af a Tilslut alarmen i forhold til installationens elektriske diagram.



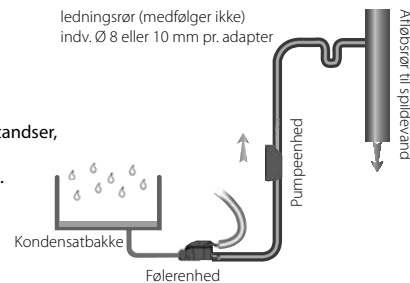
~ Strømforsyning:

- Monter pumpens elektriske tilslutning (fase, jord, neutral):
 - Enten via klimaanlægget,
 - Eller direkte ved at indskyde et relæ med en brydestrøm på 30 mA.



5. Idriftsætning

- ~ Kontrollér pumpningens retning (se pilen på pumpeenheten).
- ~ Hæld vand i kondensatbakken.
- ~ Kontrollér, at pumpen starter og standser, når vandstanden sænkes.
- ~ Kontrollér, at samlingerne er tætte.



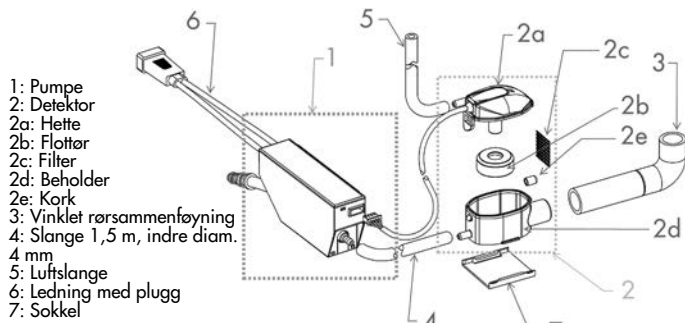
6. Vedligeholdelse

- ~ Strømforsyningen skal afbrydes, før der foretages indgreb i forbindelse med vedligeholdelse.
- ~ Dette produkt skal vedligeholdes i starten af sommertiden eller regelmæssigt, hvis pumpen bruges hele året rundt.
- ~ Rengør:
 - Beholderen.
 - Filtret.
 - Flyderen.
 - Sæt elementerne i igen og luk beholderen.

1. Eskens innhold

SANICONDENS Clim mini består av to deler:

- Pumpeblokk
- Detektor med tre nivåer



- 1: Pumpe
2: Detektor
2a: Hette
2b: Flottør
2c: Filter
2d: Beholder
2e: Kork
3: Vinklet rørsammenføring
4: Slange 1,5 m, indre diam. 4 mm
5: Luftslange
6: Ledning med plugg
7: Sokkel

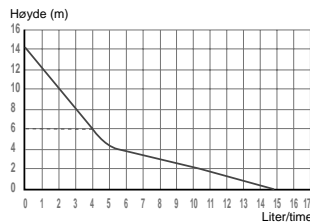
2. Advarsel

SANICONDENS Clim mini

- Kun beregnet til pumping av vann
- Elektrisk montering i henhold til gjeldende regler
- Må ikke drives på tørrgang
- Monter detektorene horisontalt
- Monteres kun innendørs i et hus eller et lokale
- Må ikke senkes ned i vann
- Koble fra strømmen før ethvert inngrep
- Plasser flottøren med magneten øverst.

3. Tekniske data

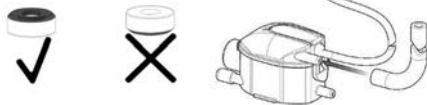
Støynivå ved 1 m	<24 dB (A)
Maks kapasitet	1.5 l/h
Maks løfthøyde	14 m
Maks anbefalt løfthøyde	6 m
Maks oppsuging	2 m
Strømforsyning	220-240V-50Hz
Effekt	22 W
Termisk beskyttelse	Utløses ved 70°C og tilbakestiller seg automatisk tilbake når temperaturen synker
Maksimal temperatur på vannet	35°C



4. Montering

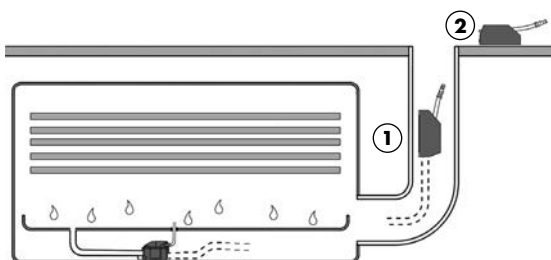
A - Detektorblokk

- ~ Magnet øverst
- ~ Løkk lukket
- ~ Koble luftslangen til hetten på detektoren, og plasser slangen oppover.
- ~ Monter detektoren horisontalt ved hjelp av den medfølgende sokkelen.



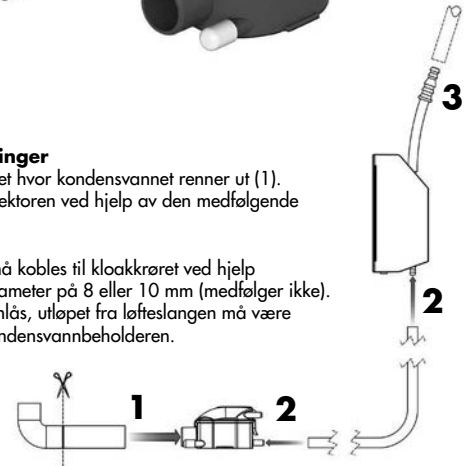
B - Pumpeblokk

- ~ Monter pumpen i avløpsrennen (1) eller i det nedsenkede taket (2). Sørg for å overholde pumperetningen (se pil på pumpeblokken).
- ~ Monter pumpen fortrinnsvis vertikalt.
- ~ Sørg for at det er plass omkring pumpeblokken slik at den kan avkjøles ved lengre tids bruk.
- ~ Begrens kontakten mellom strømkablene og vannet.



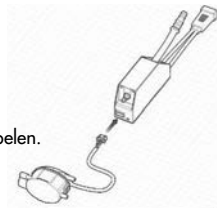
C - Hydraulikktilkoblinger

- ~ Koble detektoren til stedet hvor kondensvannet renner ut (1).
- ~ Koble til pumpen og detektoren ved hjelp av den medfølgende slangen (2).
- ~ Avløp (3):
 - Utløpet fra pumpen må kobles til kloakkørret ved hjelp av en slange med en diameter på 8 eller 10 mm (medfølger ikke).
 - Pass på sprut fra vannlås, utløpet fra løfteslangen må være høyere enn nivået til kondensvannbeholderen.

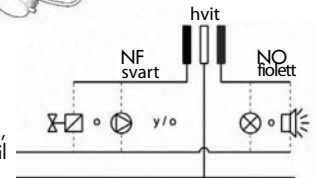


D - Elektriske tilkoblinger

- ~ Koble detektoren til pumpeblokken med kabelen.



- ~ For tilslutning av alarmen, har du kontaktene NF/NO (NF= normalt lukket, NO= normalt åpen), strømkuttstyrke = 5A. Tilkoble alarmen i henhold til skjemaet for elektriske installasjoner.



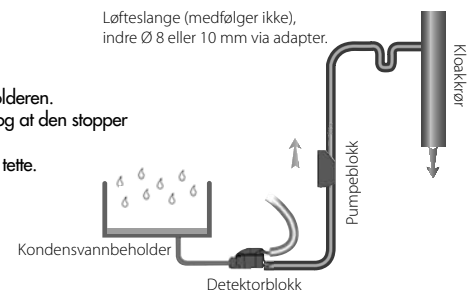
- ~ Strømforsyning:

- Tilkoble pumpen elektrisk (fase, jord, nøytral):
 - Enten via klimaanlegget
 - Eller direkte via en automatisk strømbryter på 30 mA.



5. Igangsetting

- ~ Kontroller pumperetningen (se pil på pumpeblokken).
- ~ Hell vann i kondensvannbeholderen.
- ~ Kontroller at pumpen starter og at den stopper igjen når vannnivået har falt.
- ~ Kontroller at forbindelsene er tette.



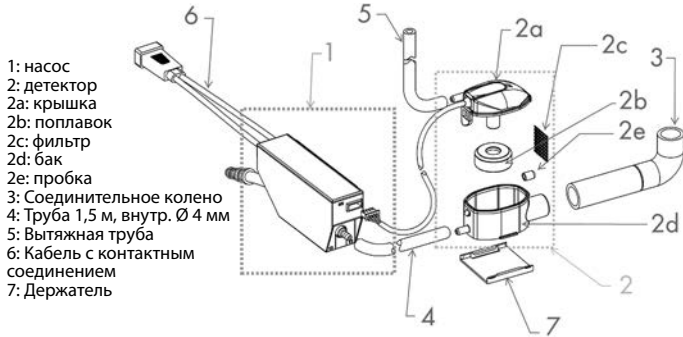
6. Vedlikehold

- ~ Alt vedlikehold skal utføres når apparatet er frakoblet strømmettet.
- ~ Det er nødvendig å foreta vedlikehold i starten av sesongen eller jevnlig dersom pumpen brukes hele året.
- ~ Rengjør:
 - Beholderen
 - Filteret
 - Flottøren
- Sett alt på plass igjen og lukk tanken.

1. Комплектация

SANICONDENS Clim mini состоит из двух элементов:

- Насосный блок
- Детектор с 3 уровнями срабатывания



2. Предупреждение

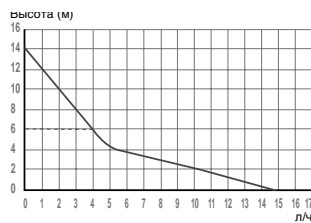
SANICONDENS Clim mini

- Предназначен только для откачки конденсата и воды.
- Электрическое подключение производить согласно электротехническим предписаниям.
- Не должен работать вхолостую.
- Устанавливать детектор строго горизонтально.

- Устанавливать только в доме или помещении.
- Не погружать в воду.
- Перед любым вмешательством отключить от электрической сети.
- Поплавок следует устанавливать магнитом вверх.

3. Технические характеристики

Уровень шума на расстоянии 1 метр	< 24 дБА
Макс. пропускная способность	15 л/ч
Макс. откачивание по вертикали	14 м
Рекомендованное макс. откачивание по вертикали	6 м
Макс высота всасывания	2 м
Электропитание	220-240V-50 Гц
Мощность насоса	22 W
Тепловая защита	При нагреве выше 70°C - автоматическое отключение
Максимальная температура воды	35°C



4. Установка

A – Детекторный блок
 ~ Магнитом вверх.

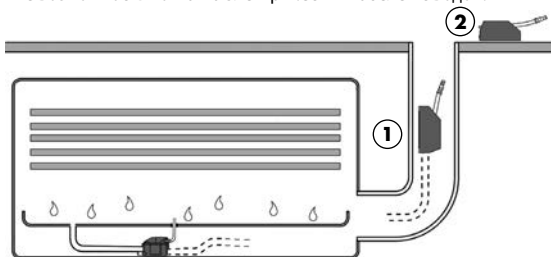
~ С закрытой крышкой.

~ Установить вытяжную трубу на крышку детектора по направлению вверх.

~ Расположить детектор в горизонтальном положении, закрепив на держателе.

B - Насосный блок

- ~ Установить насос в отводном желобе 1 или на подвесном потолке 2. Соблюдайте направление отвода (указано стрелкой на насосном блоке).
- ~ Предпочтительно расположить насос вертикально.
- ~ Вокруг насоса следует оставить достаточно свободного места, чтобы он мог охлаждаться в случае продолжительной работы.
- ~ Устраните возможность контакта электрических кабелей с водой.



На SANICONDENS Clim mini дается гарантия на 2,5 года при условии его правильной установки и эксплуатации.



C – Гидравлическое подключение

- ~ Соединить детекторный блок с баком с конденсатом (1).
- ~ Соединить насос и детекторный блок с помощью трубы, входящей в комплект (2).
- ~ Отвод воды (3):
 - Выход насоса соединяется с отводной канализацией при помощи трубы со внутренним диаметром 8 или 10 мм (не входит в комплект поставки).
 - Опасность сифонирования: выход отводной трубы должен располагаться выше уровня бака с конденсатом.

D – Электрическое подключение

- ~ Соединить детектор с насосным блоком при помощи кабеля.

- ~ Для подключения аварийной сигнализации у вас имеются контакты NO/NC (нормально разомкнутый/нормально замкнутый), максимальный ток через контакты 5А. Подключите аварийную сигнализацию в соответствии с электрической схемой.

- ~ Электропитание:
- Произведите электрическое подключение насоса (фаза, земля, нейтраль):
 - Либо через кондиционер
 - Либо напрямую через дифференциальный автомат с порогом срабатывания 30 mA.

5. Ввод в эксплуатацию

- ~ Убедитесь, что отвод осуществляется в правильном направлении (указанном стрелкой на насосе).
- ~ Налейте воды в бак кондиционера.
- ~ Убедитесь, что насос начинает откачку воды и останавливается при уменьшении ее уровня.
- ~ Проверьте герметичность соединений.



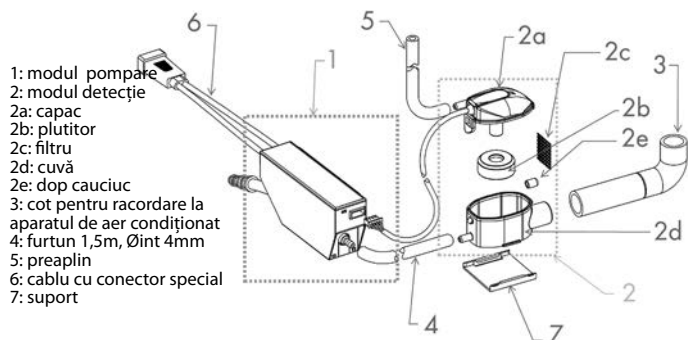
6. Техническое обслуживание

- ~ Любое вмешательство в работу насоса должно проводиться не под напряжением.
- ~ Это устройство требует технического обслуживания перед началом сезона либо регулярно, если насос используется круглый год.
- ~ Очистите:
 - бак.
 - фильтр.
 - поплавок.
 - Установите все на место и закройте бак.
 - Replacer le tout et fermer le réservoir.

1. Conținutul cutiei

SANICONDENS Clim mini este compus din două elemente:

- Blocul de pompare
- Blocul de detecție cu 3 nivele



- 1: modul pompare
2: modul detecție
2a: capac
2b: plutitor
2c: filtru
2d: cuvă
2e: dop cauciuc
3: cot pentru racordare la aparatul de aer condiționat
4: furtun 1,5m, Øint 4mm
5: preaplin
6: cablu cu conector special
7: suport

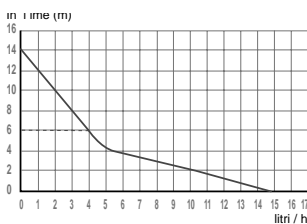
2. Avertizare

SANICONDENS Clim mini

- Proiectat doar pentru evacuare apă
- Instalație electrică de ultima generație
- Nu este recomandată funcționarea fără apă
- Instalați detectorul de nivel numai în poziție orizontală
- Instalați produsul doar în interiorul casei / localului
- Nu scufundați produsul în apă
- Decuplați alimentarea cu tensiune înaintea realizării oricăror lucrări de întreținere
- Poziționați plutitorul cu magnetul în sus

3. Date tehnice

Nivel sonor la 1 m	<24 dB (A)
Debit maxim	15 l/h
Înălțime max	14 m
Înălțime max recomandată	6 m
Aspirație maximă	2 m
Alimentare	220-240V-50 HZ
Putere	22 W
Protecție termică	Este declanșată la 100°C și se resetează automat
Temperatura maximă a apei	35°C



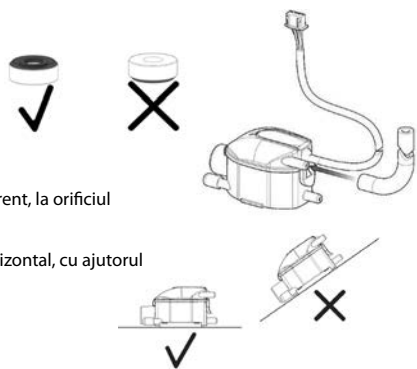
4. Instalare

A - Blocul de detecție

- ↳ Magnetul întotdeauna în sus
- ↳ Capacul închis

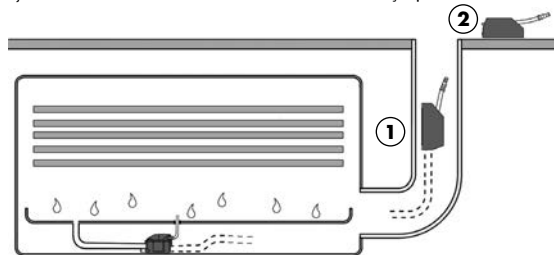
↳ Conectați tubul scurt, transparent, la orificiul din capac și orientați-l în sus

↳ Instalați blocul de detecție orizontal, cu ajutorul suportului furnizat



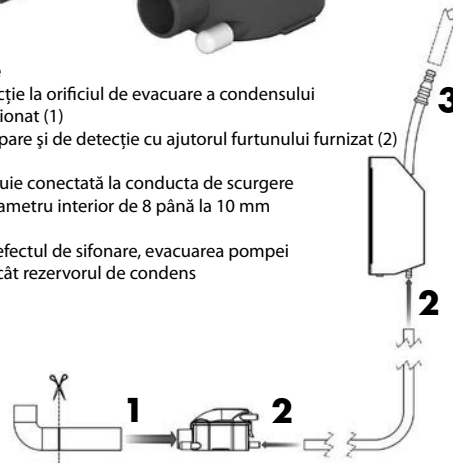
B - Blocul de pompare

- ↳ Instalați blocul de pompare într-un ornament (1) sau în tavanul fals (2)
- ↳ Verificați direcția de pompare (a se vedea săgeata de pe blocul de pompare)
- ↳ Instalați blocul de pompare, preferabil, în poziție verticală
- ↳ Asigurați-vă că există destul spațiu în jurul blocului de pompare, pentru răcirea acestuia în cazul unei funcționări prelungite
- ↳ Asigurați-vă că nu există contact între cablurile electrice și apă



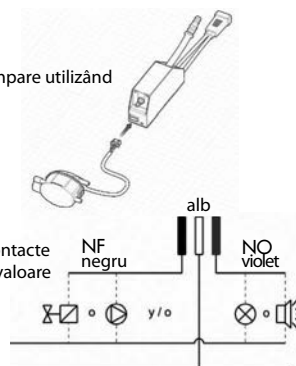
C - Conexiunile hidraulice

- ↳ Conectați blocul de detecție la orificiul de evacuare a condensului de la aparatul de aer condiționat (1)
- ↳ Conectați blocul de pompare și de detecție cu ajutorul furtunului furnizat (2)
- ↳ Evacuarea (3):
 - Evacuarea pompei trebuie conectată la conducta de scurgere utilizând un furtun cu diametru interior de 8 până la 10 mm (nu este furnizat)
 - Atenție: Pentru a evita efectul de sifonare, evacuarea pompei trebuie să fie mai sus decât rezervorul de condens



D - Conectări electrice

- ↳ Conectați blocul de detecție de cel de pompare utilizând cablul furnizat



- ↳ Pentru conectarea alarmei dispuneți de contacte normal închis / normal deschis (NÍ/ND) cu o valoare maximă a curentului de comutație de 5 A. Conectați alarma așa cum este indicat în schema electrică.

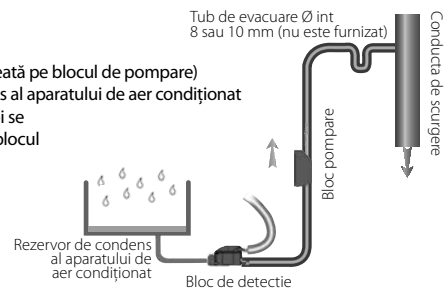
↳ Alimentare:

- conectați pompa la alimentarea cu tensiune (fază, împământare, nul)
- Fie prin intermediul aparatului de aer condiționat
- Fie direct, trecând printr-un disjunctoare cu sensibilitate de 30 mA



5. Punere în funcțiune

- ↳ Verificați direcția de pompare (săgeată pe blocul de pompare)
- ↳ Puneți apă în rezervorul de condens al aparatului de aer condiționat
- ↳ Verificați că pompa pornește și apoi se oprește de îndată ce scade nivelul în blocul de detecție
- ↳ Verificați să nu existe scurgeri de apă pe la conexiunile făcute



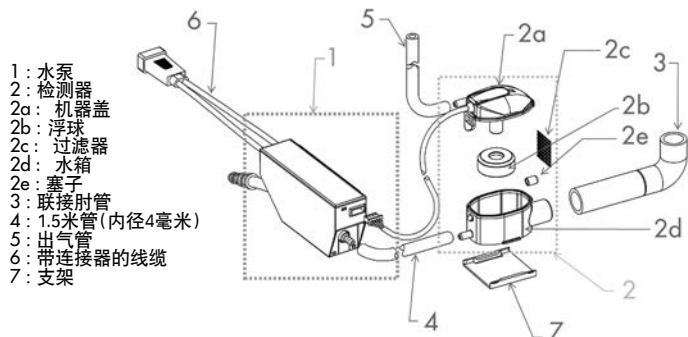
6. Întreținere

- ↳ Decuplați alimentarea cu tensiune înaintea oricărei intervenții asupra echipamentului
- ↳ Acest produs trebuie curățat la începutul sezonului estival sau la intervale regulate dacă este folosit tot anul
- ↳ Curățați:
 - rezervorul
 - filtrul
 - plutitorul
 - puneți toate piesele înapoi și închideți capacul rezervorului

1. 包装盒内含

SANICONDENS Clim mini 由两部分组成:

- 水泵组件
- 三级检测器



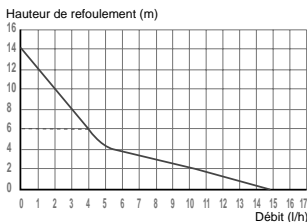
2. 警告 (注意事项)

SANICONDENS Clim mini

- 专为抽水用途设计。
- 按照技术规则进行电路安装。
- 不可在无水情况下使用。
- 检测器应水平安装。
- 仅可于室内安装 (家庭或工业用)
- 不可浸泡。
- 进行任何操作之前须将电源断开。
- 浮球磁性面朝上安置。

3. 技术规格

1米范围内声级	< 24分贝
最大排水量:	15升/小时
最大水平扬程:	14米
最大垂直扬程:	6米
最大排气长度:	2米
额定电压:	220-240V-50Hz
额定功率:	22 W
热保护:	70° C时停止工作并自动重启
最高水温:	35°C



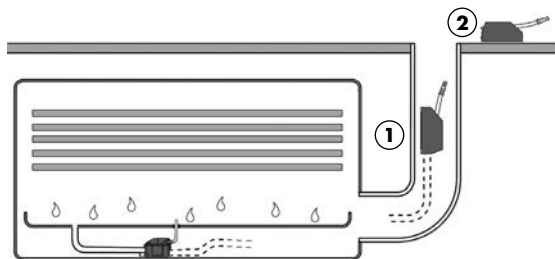
4. 安装

A - 检测组件

- ~ 磁性面 向上。
- ~ 顶盖关闭。
- ~ 将150mm的短管连接到固定点上并检查牢靠性。
- ~ 将检测器水平安装在附带的支架上。

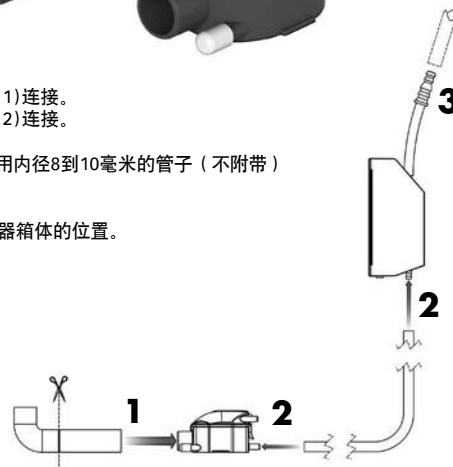
B - 水泵组件

- ~ 将水泵安装在斜槽①或吊顶②上。注意保持正确的抽水方向 (见水泵组件上的箭头方向)。
- ~ 建议将水泵竖直安放。
- ~ 为水泵组件周围预留出空间以便于长时间工作下的散热冷却。
- ~ 避免电路线与水接触。



C - 液力连接

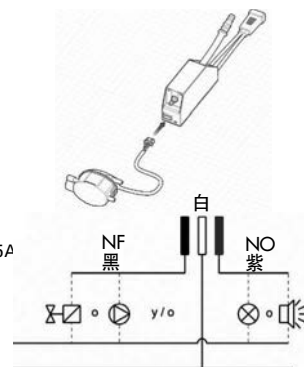
- ~ 将检测器与冷凝器进口(1)连接。
- ~ 将水泵和检测器用管子(2)连接。
- ~ 排水口(3):
 - 水泵的排水口处应使用内径8到10毫米的管子 (不附带)
 - 与污水管道连接。
 - 为避免虹吸现象, 排水管出口应高于冷凝器箱体的位置。



D - 电路连接

- ~ 通过电线将检测器与水泵组件连接。

- ~ 连接报警器时, 您可以选择断电能力为5A (常开/常闭) 接触器, 根据安装电路图来连接报警器。



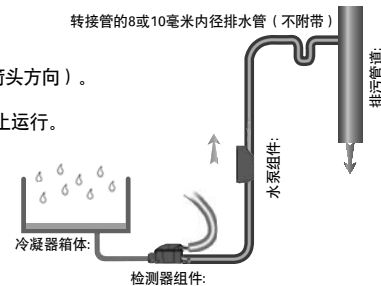
~ 电源:

- ~ 为水泵连接电源 (正负极, 地线, 中性线):
 - 或通过空气调节器
 - 直接与30mA断路保护开关连接



5. 使用

- ~ 检查水泵抽水方向 (见水泵组件上箭头方向)。
- ~ 将水倒入冷凝器箱内。
- ~ 确认在水位下降时水泵可开启和停止运行。
- ~ 检查所有连接是否漏水



6. 维护

- ~ 任何维护操作均须在断开电源前提下进行。
- ~ 全年使用水泵情况下, 须定期或于夏季之初时进行产品维护。
- ~ 清洗:
 - 水箱。
 - 过滤器。
 - 浮球。
 - 将所有部件安放到原位并关闭水箱。

