

Жидкотопливные/газовые котлы

GT 220 - GT 2200



**Инструкция по
монтажу**

Содержание

Различные модели :

GT 220



GT 2200



1	Упаковка - Все страны, кроме Швейцарии	3
1.1	GT 220 - Все страны, кроме Швейцарии	3
1.2	GT 2200/L 160 и GT 2200/L 250 - Все страны, кроме Швейцарии	4
2	Упаковка - Для Швейцарии	5
2.1	GT 220 - Для Швейцарии	5
2.2	GT 2200/L 160 и GT 2200/L 250 - Для Швейцарии	6
3	Монтаж	7

■ Используемые символы



Осторожно, опасность

Существует риск травмы пользователя или поломки оборудования. Уделить особое внимание технике безопасности для сохранности оборудования и отсутствия травм



Особая информация

Информация должна быть принята во внимание для обеспечения удобства



Ссылка

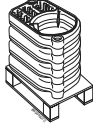
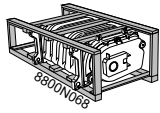
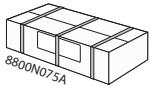

Обратитесь к другой инструкции или к другим страницам данной инструкции

1 Упаковка - Все страны, кроме Швейцарии

1.1 GT 220 - Все страны, кроме Швейцарии

Таблица, приведенная ниже, содержит номера единиц поставок, из которых состоит устанавливаемый котел.

Единицы поставок представлены в порядке открывания для сборки.

Котел	GT 224	GT 225	GT 226	GT 227	GT 228	
Несобраный теплообменник котла :						
- Передняя секция	1	1	1	1	1	
- Промежуточная секция	2	3	4	5	6	
- Задняя секция	1	1	1	1	1	
- Комплект сборочных шпилек	-	-	1	1	1	
- Принадлежности	ME6	ME7	ME8	ME9	ME10	
Теплообменник котла в сборе						
	ME1	ME2	ME3	ME4	ME5	
Панель управления						
- В (стандартная)	FM126	FM126	FM126	FM126	FM126	 <p>8800N075A</p> <p>Содержит инструкцию для панели управления</p>
или	или	или	или	или	или	
- В2 (стандартная, ступенчатая) 2-	FM159	FM159	FM159	FM159	FM159	
или	или	или	или	или	или	
- D (Diematic 3)	FM129	FM129	FM129	FM129	FM129	
Плата 2-ступенчатой горелки / модулирующей горелки / трехходового клапана - для : Котел с панелью управления D						
			AD217	AD217	AD217	
Обшивка						
	ME11	ME88	ME89	ME90	ME15	 <p>8800N073A</p> <p>Содержит инструкцию для котла</p>

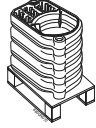
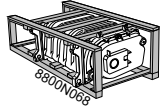
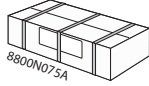
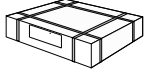
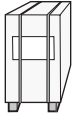

Установка дополнительного оборудования, при необходимости поставляемого с котлом, описана в инструкции, сопровождающей это дополнительное оборудование.

Перечень доступного дополнительного оборудования приведен в действующем каталоге продукции.

1.2 GT 2200/L 160 и GT 2200/L 250 - Все страны, кроме Швейцарии

Таблица, приведенная ниже, содержит номера единиц поставок, из которых состоит устанавливаемый котел.

Единицы поставок представлены в порядке открывания для сборки.

Котел	GT 2204 L 160	GT 2205 L 160	GT 2204 L 250	GT 2205 L 250	
Несобранный теплообменник котла :					
- Передняя секция	1	1	1	1	
- Промежуточная секция	2	3	2	3	
- Задняя секция	1	1	1	1	
- Принадлежности	ME6	ME7	ME6	ME7	
Теплообменник котла в сборе	ME1	ME2	ME1	ME2	
Панель управления					
- В (стандартная)	FM126	FM126	FM126	FM126	 8800N075A Содержит инструкцию для панели управления
или	или	или	или	или	
- В2 (стандартная, 2-ступенчатая)	FM159	FM159	FM159	FM159	
или	или	или	или	или	
- D (Diematic 3)	FM129	FM129	FM129	FM129	
Обшивка	ME11	ME88	ME13	ME88	 8800N073A Содержит инструкцию для котла
Водонагреватель горячей санитарно-технической воды					
- L 160	BH103	BH103			 8800N030 Содержит инструкцию для водонагревателя и датчика ГВС
или					
- L 250	-	-	BH104	BH104	
Набор для гидравлического подключения котел/водонагреватель	BH93	BH93	BH93	BH93	 8800N046 Содержит инструкцию для трубопроводов

Установка дополнительного оборудования, при необходимости поставляемого с котлом, описана в инструкции, сопровождающей это дополнительное оборудование.

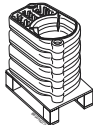
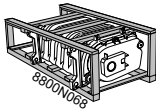
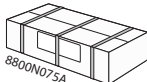
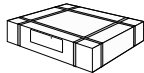
Перечень доступного дополнительного оборудования приведен в действующем каталоге продукции.

2 Упаковка - Для Швейцарии

2.1 GT 220 - Для Швейцарии

Таблица, приведенная ниже, содержит номера единиц поставок, из которых состоит устанавливаемый котел.

Единицы поставок представлены в порядке открывания для сборки.

Котел	GT 224	GT 225	GT 226	GT 227	GT 228	
Несобраный теплообменник котла :						
- Передняя секция	1	1	1	1	1	
- Промежуточная секция	2	3	4	5	6	
- Задняя секция	1	1	1	1	1	
- Комплект сборочных шпилек	-	-	1	1	1	
- Принадлежности	ME6	ME7	ME8	ME16	ME17	
Теплообменник котла в сборе	ME1	ME2	ME3	ME4	ME5	
Панель управления						
- В (стандартная)	FM131	FM131	FM131	FM131	FM131	 8800N075A
или	или	или	или	или	или	
- D (Diematic 3)	FM133	FM133	FM133	FM133	FM133	
Содержит инструкцию для панели управления						
Плата 2-ступенчатой горелки / модулирующей горелки / трехходового клапана - для : Котел с панелью управления D			AD217	AD217	AD217	
Обшивка	ME11	ME88	ME89	ME90	ME15	 8800N073A
Содержит инструкцию для котла						

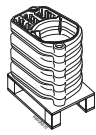
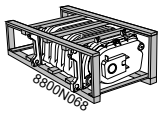
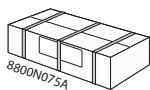
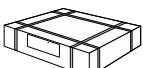
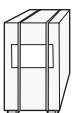

Установка дополнительного оборудования, при необходимости поставляемого с котлом, описана в инструкции, сопровождающей это дополнительное оборудование.

Перечень доступного дополнительного оборудования приведен в действующем каталоге продукции.

2.2 GT 2200/L 160 и GT 2200/L 250 - Для Швейцарии

Таблица, приведенная ниже, содержит номера единиц поставок, из которых состоит устанавливаемый котел.

Единицы поставок представлены в порядке открывания для сборки.

Котел	GT 2204 L 160	GT 2205 L 160	GT 2204 L 250	GT 2205 L 250	
Несобранный теплообменник котла :					
- Передняя секция	1	1	1	1	
- Промежуточная секция	2	3	2	3	
- Задняя секция	1	1	1	1	
- Принадлежности	ME6	ME7	ME6	ME7	
Теплообменник котла в сборе	ME1	ME2	ME1	ME2	
Панель управления					
- В (стандартная)	FM131	FM131	FM131	FM131	 8800N075A
или	или	или	или	или	
- D (Diematic 3)	FM133	FM133	FM133	FM133	
Содержит инструкцию для панели управления					
Обшивка	ME11	ME88	ME13	ME88	 8800N073A
Содержит инструкцию для котла					
Водонагреватель горячей санитарно-технической воды					
- L 160	VH103	VH103			 8800N030
или					
- L 250	-	-	VH104	VH104	Содержит инструкцию для водонагревателя и датчика ГВС
Набор для гидравлического подключения котел/водонагреватель					
	VH93	VH93	VH93	VH93	 8800N046
Содержит инструкцию для трубопроводов					

Установка дополнительного оборудования, при необходимости поставляемого с котлом, описана в инструкции, сопровождающей это дополнительное оборудование.

Перечень доступного дополнительного оборудования приведен в действующем каталоге продукции.

3 Монтаж

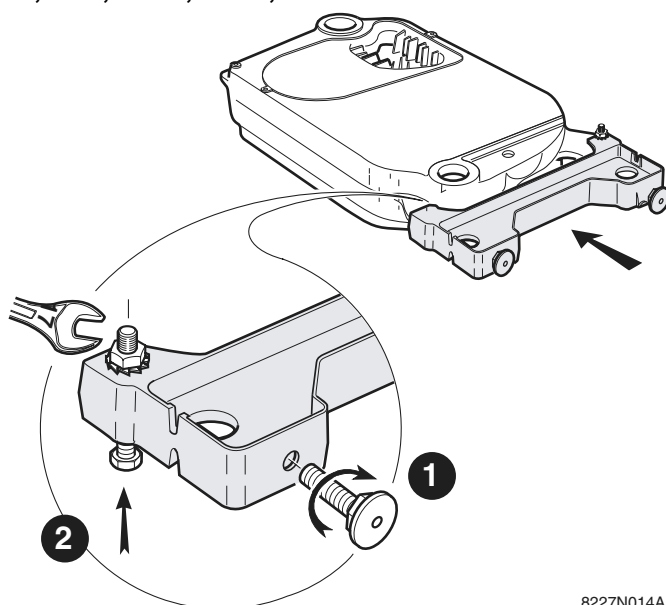
i Необходимые инструменты :

- 1 крестовая отвертка
- 1 плоская отвертка, широкая
- 1 ключ на 13
- 1 ключ на 16
- 1 ключ на 17
- 1 молоток
- силикон
- Инструмент для сборки : JDTE Plus
- Инструмент для сборки : JD S - упрощенный

1

Сборка теплообменника котла

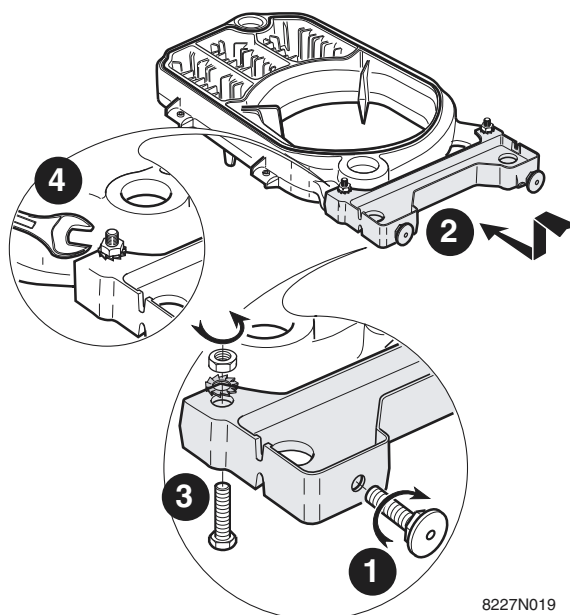
Ед. поставки ME6, ME7, ME8, ME9, ME10, ME16, ME17



8227N014A

1. Установить регулируемые ножки на возвышение (Ножки поставляются в пакете с набором винтов для обшивки котла).
2. Установить возвышение на заднюю секцию, положенную на пол (2 винта HM10 x 25 + 2 зубчатые шайбы + гайки) - Ключ на 16.

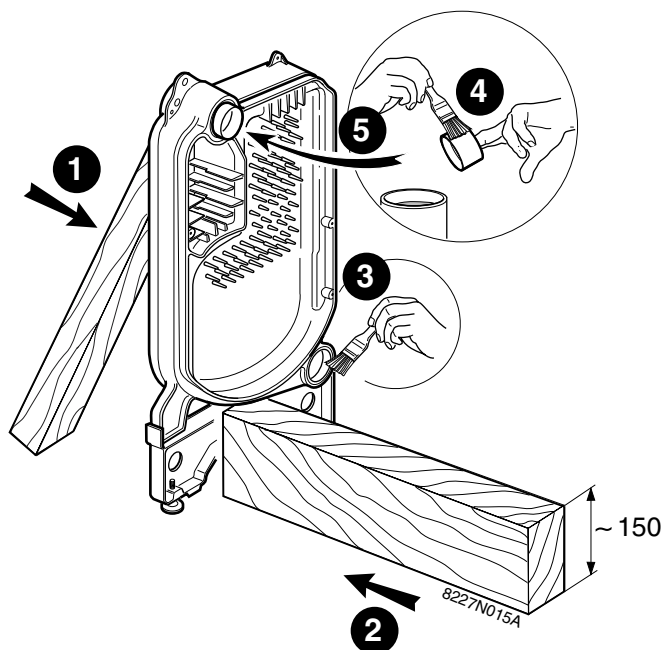
2



8227N019

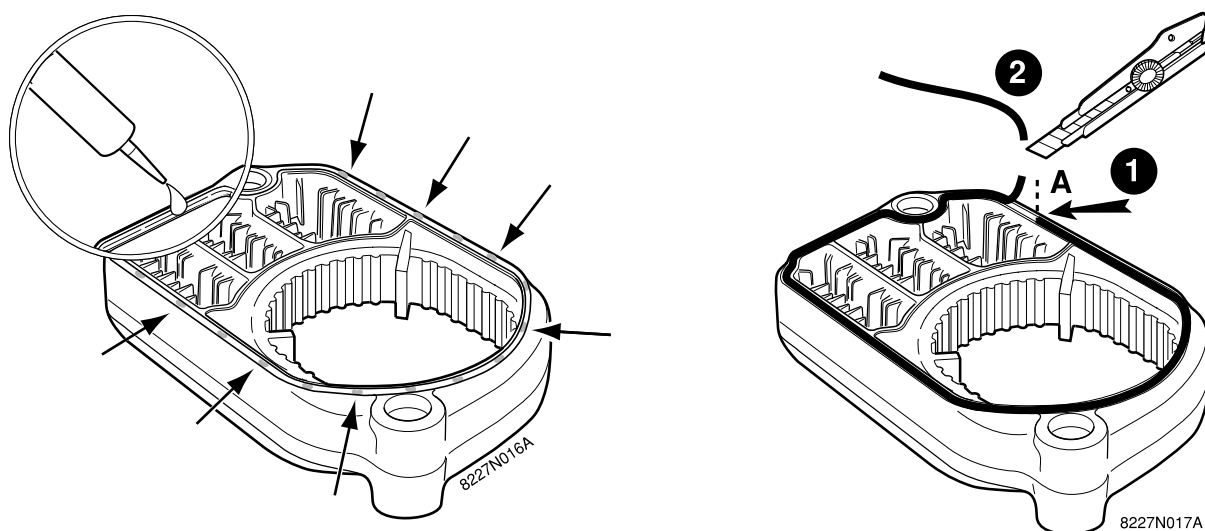
- ▶ Установить регулируемые ножки на возвышение
- ▶ Установить возвышение на переднюю секцию, положенную на пол, канавкой вверх.

3



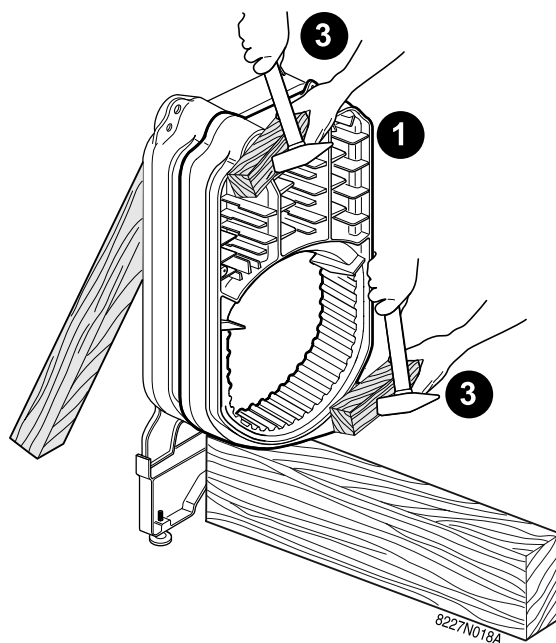
1. Подпереть секцию деревянным бруском.
2. Установить заднюю секцию на прямоугольный деревянный брусок высотой приблизительно 150 мм (Длина изменяется в зависимости от количества секций) : От 320 до 820 мм (не поставляется).
3. Очистить растворителем просверленные отверстия и ниппеля
4. Обмазать ниппеля поставляемым смазочным материалом
5. Без усилия вставить 2 ниппеля

4

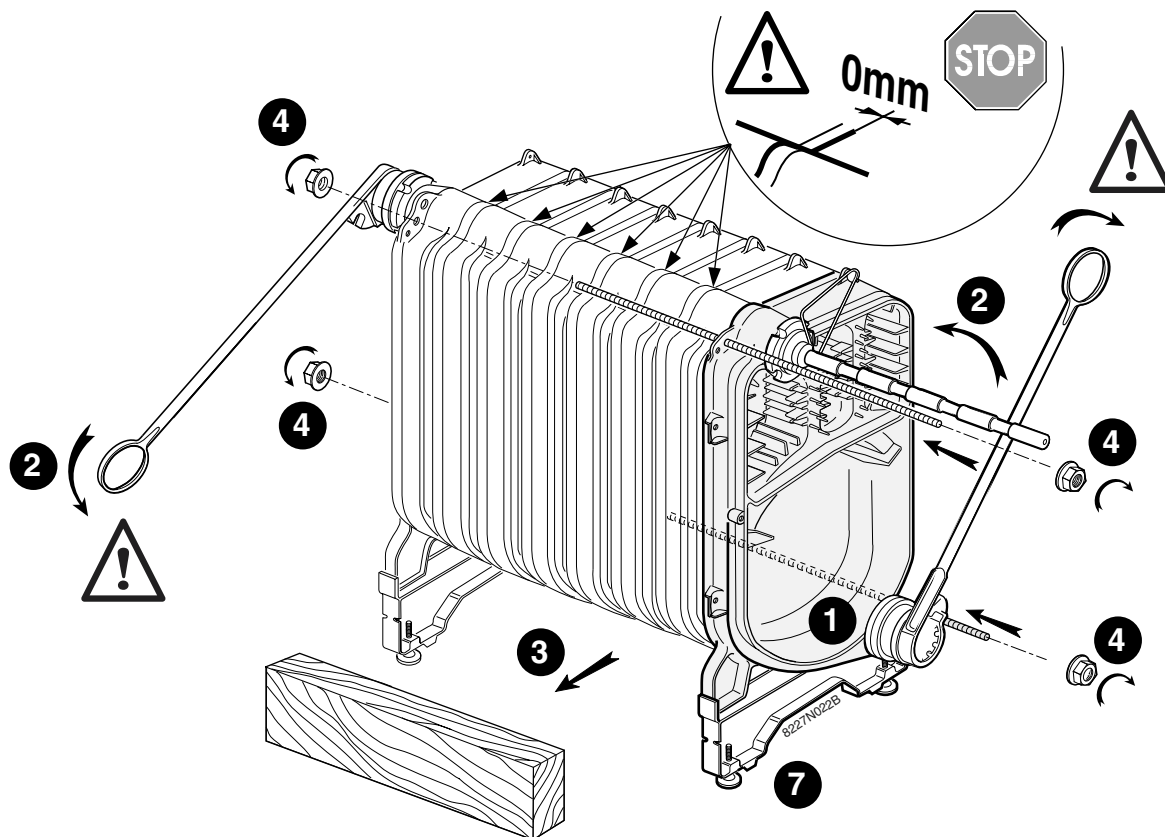


- ▶ Положить промежуточные и переднюю секции на пол, канавкой вверх,
- ▶ Подготовить тубик с силиконовой мастикой,
- ▶ Нанести по капле силикона приблизительно через каждые 200 мм в канавку промежуточных и передней секций.
- ▶ Начать с точки **A**, расположенной как показано на рисунке : Установить поставляемый силиконовый шнур в канавку промежуточных и передней секций.
- ▶ Отрезать шнур нужной длины.

5



1. Установить промежуточную секцию на деревянный брусок.
2. Вставить места соединения в ниппеля задней секции,
3. Одновременно и несильно насадить секцию на 2 ниппеля задней секции при помощи молотка и деревянного бруска, установленного на центр просверленных отверстий.
4. Поступить таким же образом для других промежуточных секций.



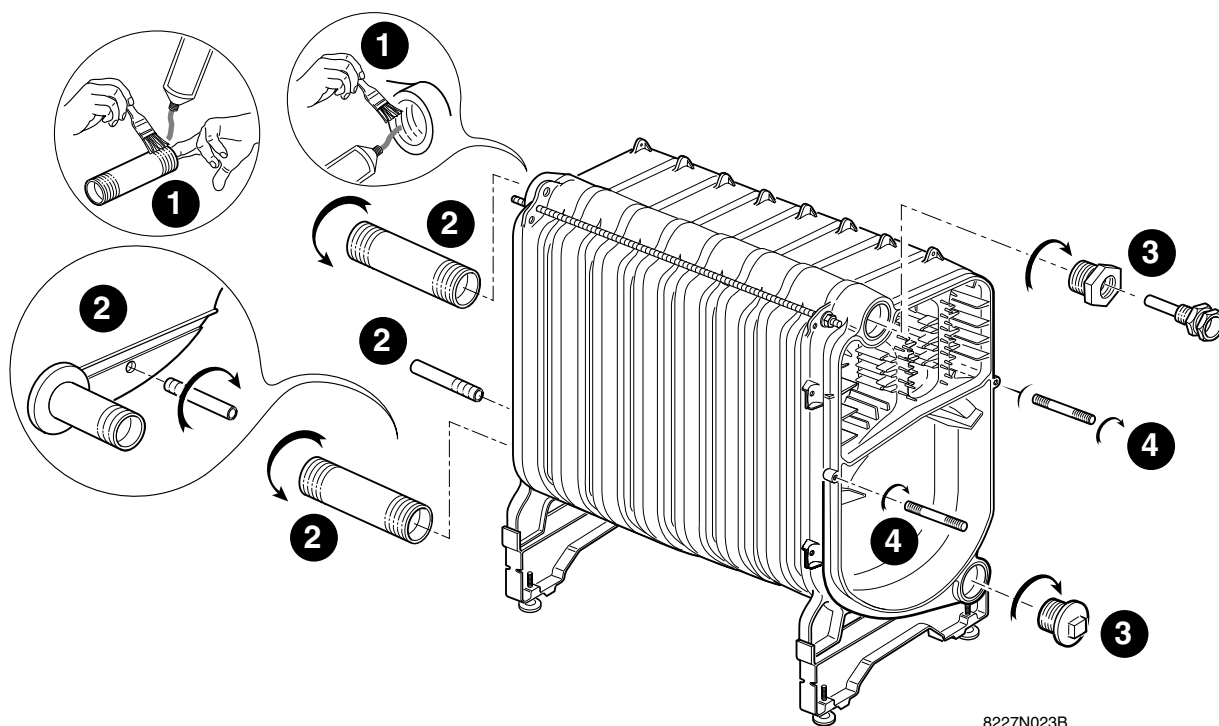
1. Закончить сборку с передней секцией.
2. Установить инструмент для сборки. Постепенно стягивать таким образом, чтобы вызвать равное и одновременное соприкосновение верхнего и нижнего места соединения.

⚠ Не усиливать стягивание. Правильное стягивание достигнуто, когда чугунные секции соприкасаются.

3. Вынуть деревянный брусок.
4. Установить 2 сборочные шпильки, не отвинчивая инструмент для сборки. Затянуть при помощи поставляемых 2 гаек с буртиком Н 8.
5. Снять излишки силикона.
6. Снять инструмент для сборки.
7. Выровнять котел при помощи регулируемых ножек.

7

Монтаж : Труба подающей линии - Обратная труба - Сливная труба

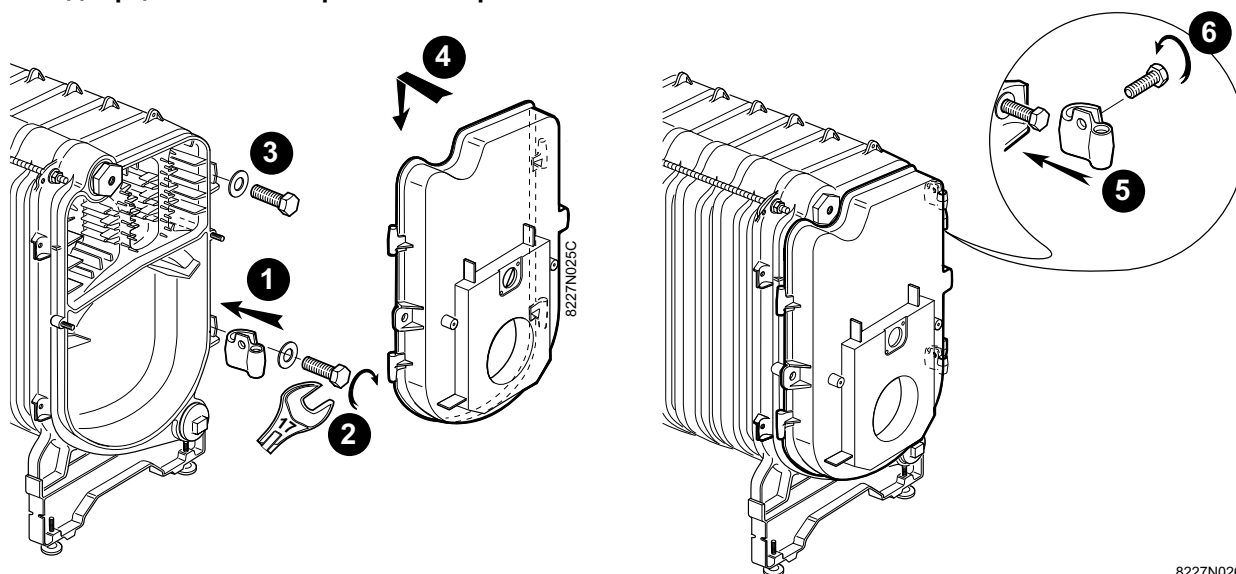


8227N023B

1. Смазать части с внутренней и наружной резьбой секций, труб, заглушек и приемной гильзы обычным герметиком (не поставляется).
2. Установить на задней секции :
 - Труба подающей линии
 - Обратная труба
 - Сливная труба
3. Установить нижнюю заглушку и верхнюю заглушку с приемной гильзой (упаковка с принадлежностями котла).
4. Спереди : Установить 2 штифта M10 в предусмотренные для этого отверстия.

8

Установка дверцы топki : Открывание вправо :



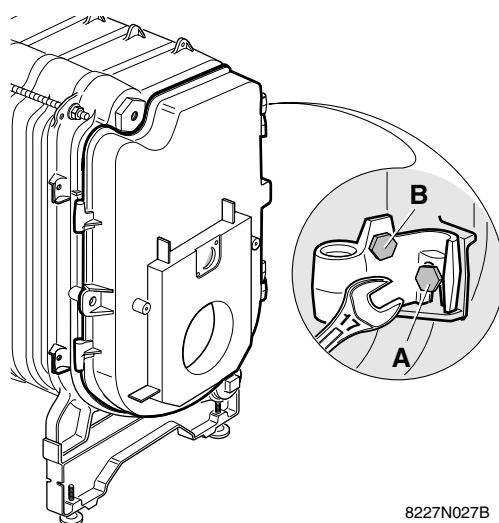
8227N026B

i **Открывание влево** : Установить шарниры слева, затем поступить таким же образом.

1. Установить нижний шарнир напротив передней секции,
2. Закрепить нижний шарнир : 1 винта НМ 10x50 + Широкая коническая шайба CL 10-20.
3. Предварительно установить на переднюю секцию в предусмотренное место верхнего шарнира : 1 винта НМ 10x50 + Широкая коническая шайба CL 10-20.
4. Навесить дверцу топki
5. Установить верхний шарнир и затянуть винт.
6. Установить на верхний шарнир регулировочный винт Н10x20.

9

Выравнивание дверцы топki



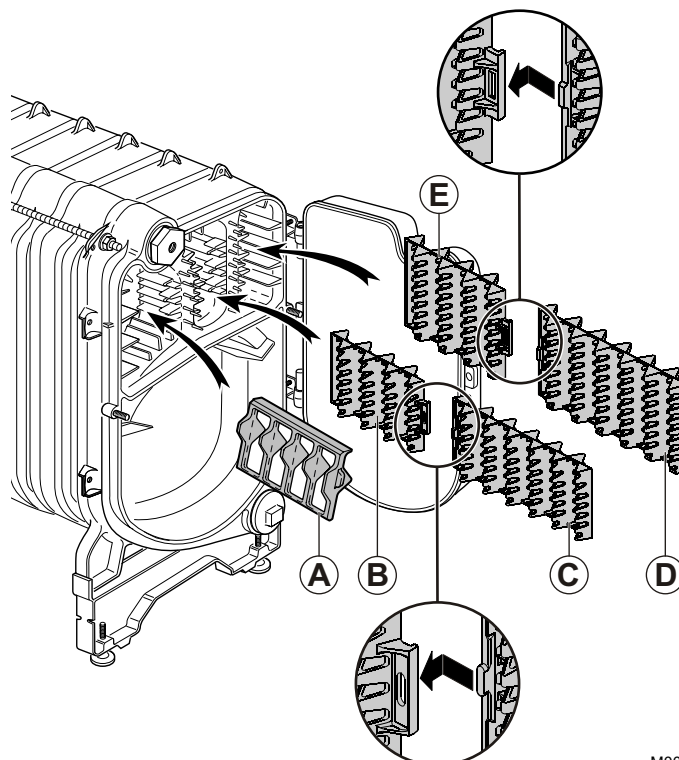
8227N027B

Для подгонки дверцы топki воздействовать на верхний шарнир :

- ▶ Ослабить винт **A**
- ▶ воздействовать на винт **B** для подгонки дверцы,
- ▶ Затянуть винт **A**.

10

Ускорители конвекции

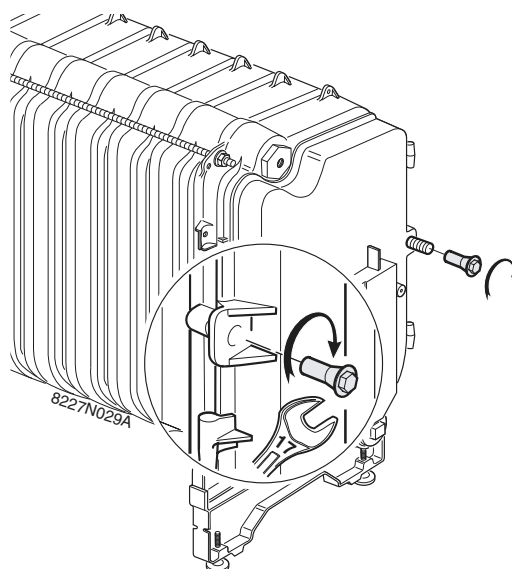


M000403

- Установить ускорители конвекции. Выровнять ускорители конвекции по первым ребрам.

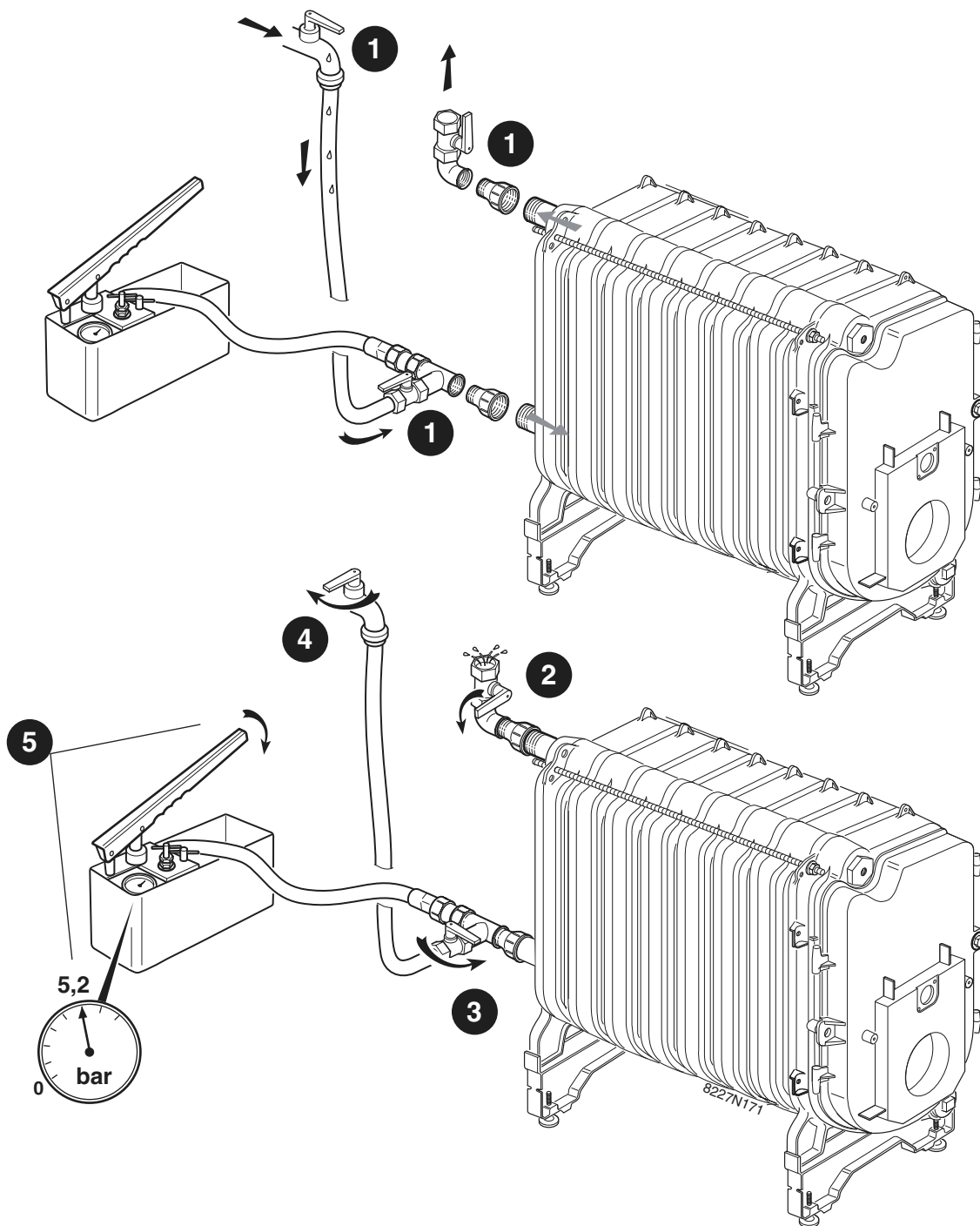
	A	B	C	D	E
GT 224	X		X	X	
GT 225	X		X	X	
GT 226	X	X	X	X	X
GT 227	X	X	X	X	X
GT 228		X	X	X	X

11



- Закрыть дверцу топки и завинтить при помощи 2 специальных гаек.

12 Гидравлическое испытание

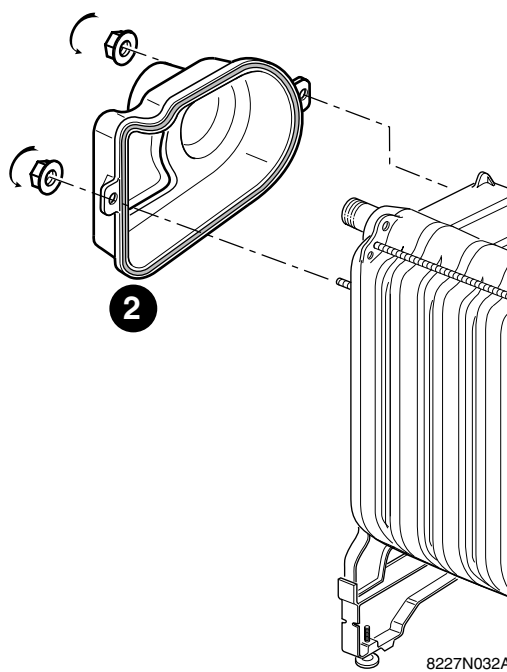
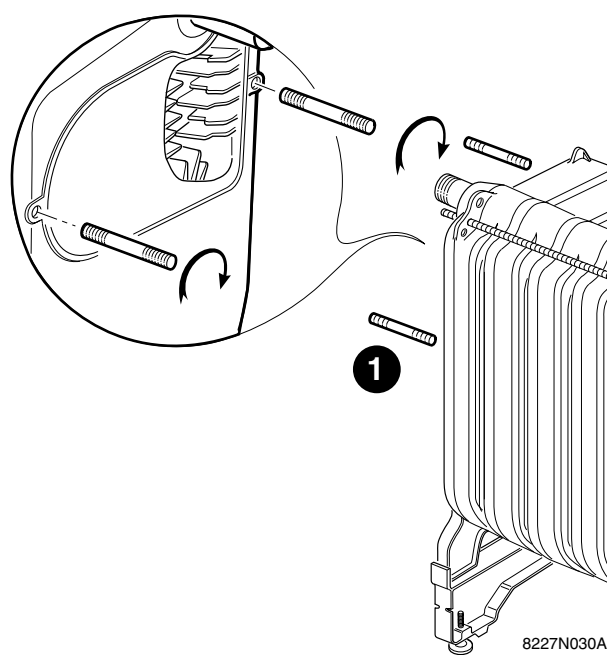


- ▶ Тщательно удалить весь воздух из теплообменника котла во избежание любого риска его повреждения.
- ▶ После сборки теплообменника монтажник должен выполнить проверку на герметичность водой с давлением, в 1.3 раза превышающем рабочее, то есть минимум 5.2 бар, в течение 10 минут минимум. Проверка выполняется при комнатной температуре.

i Падение давления обозначает, что есть течь в теплообменнике котла.

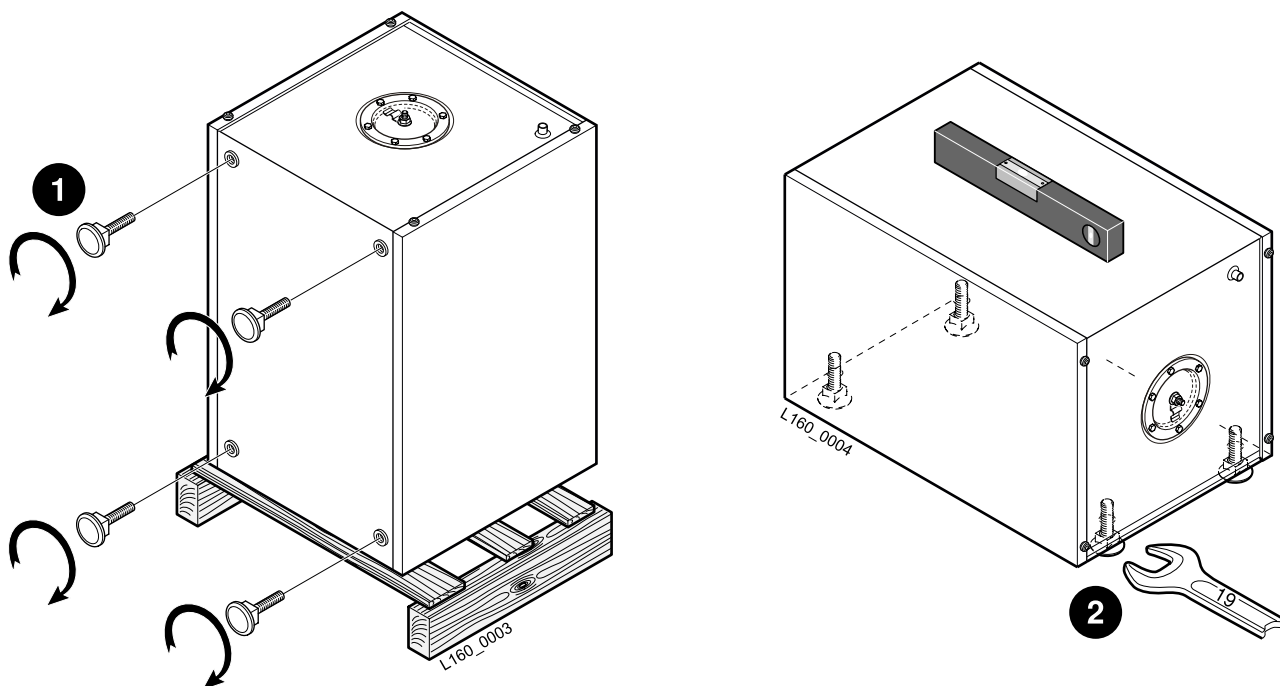
13

Установка патрубка уходящих газов



14 (только GT 2200)

Установка котла на водонагреватель



❶ Ввинтить 4 регулировочные ножки в основание водонагревателя (ножки поставляются в пакете с инструкцией для водонагревателя).

❷ Выровнять водонагреватель при помощи регулируемых ножек.

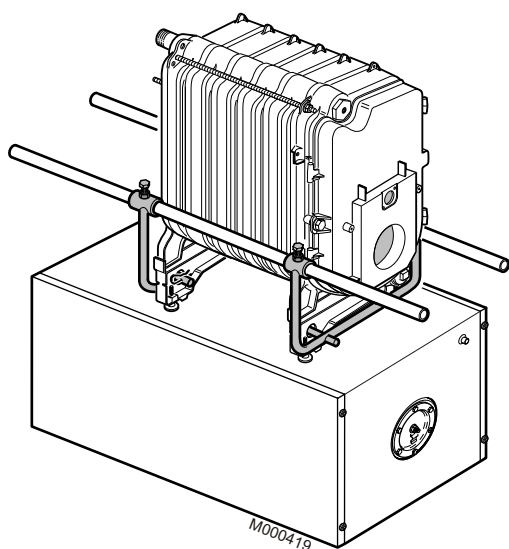
i Основной размер 35 мм. Возможная регулировка : от 35 мм до 40 мм.

❸ Установить котел на водонагреватель.

! Работать с котлом в перчатках.

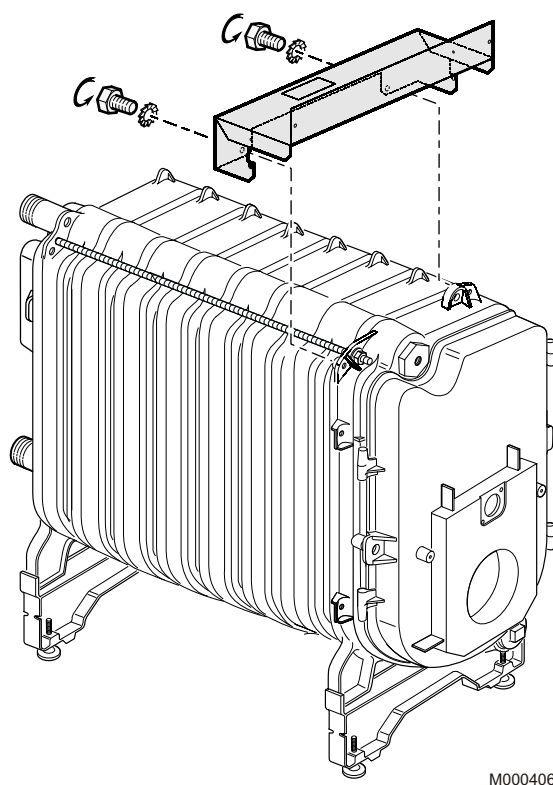
i Котел может быть приподнят при помощи 2 труб \varnothing 3/4", установленных как показано на рисунке. Котел может быть поднят при помощи 2 ручек, расположенных внизу с каждой стороны.

! Не перемещать котел за подающую и обратную трубу отопления.



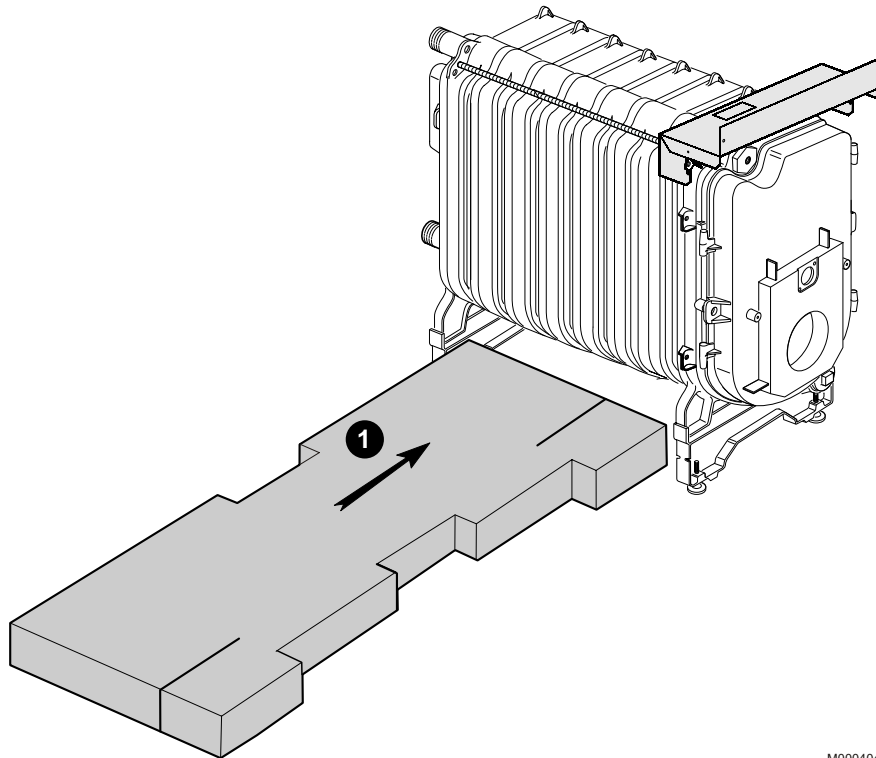
15

Монтаж : Передняя поперечина

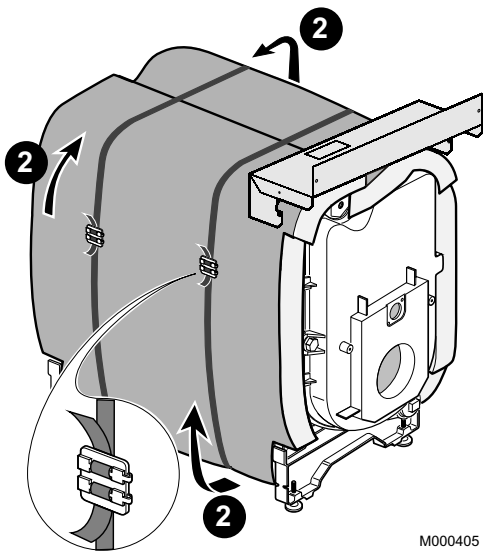


16

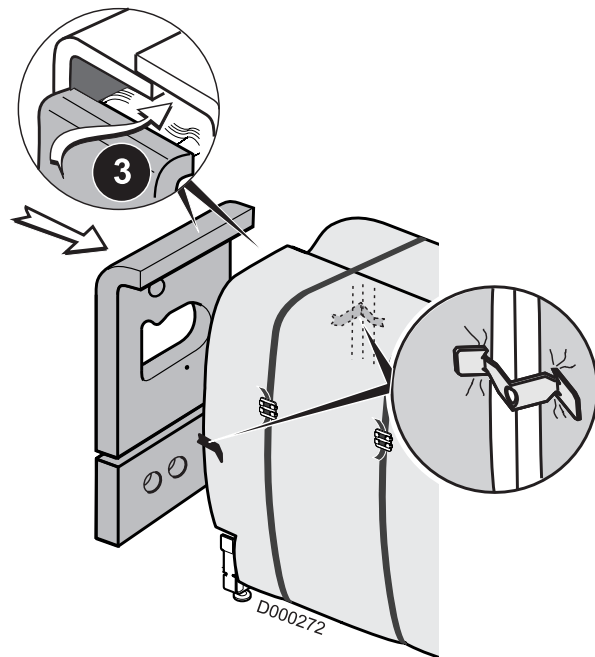
Установка теплоизоляции теплообменника



M000404



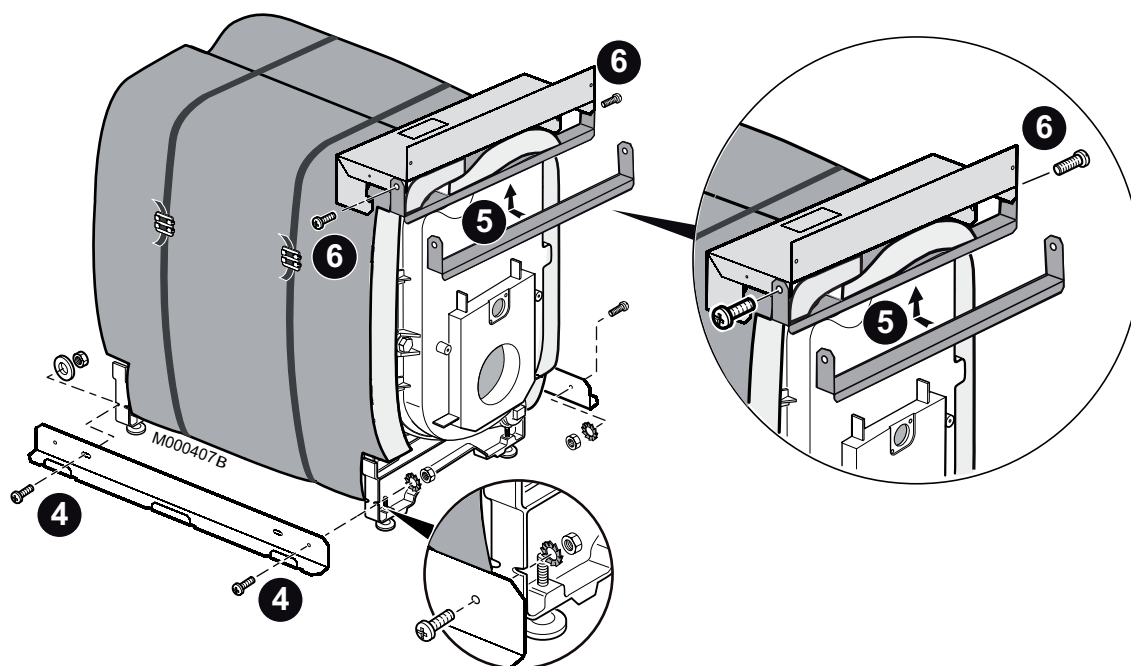
M000405

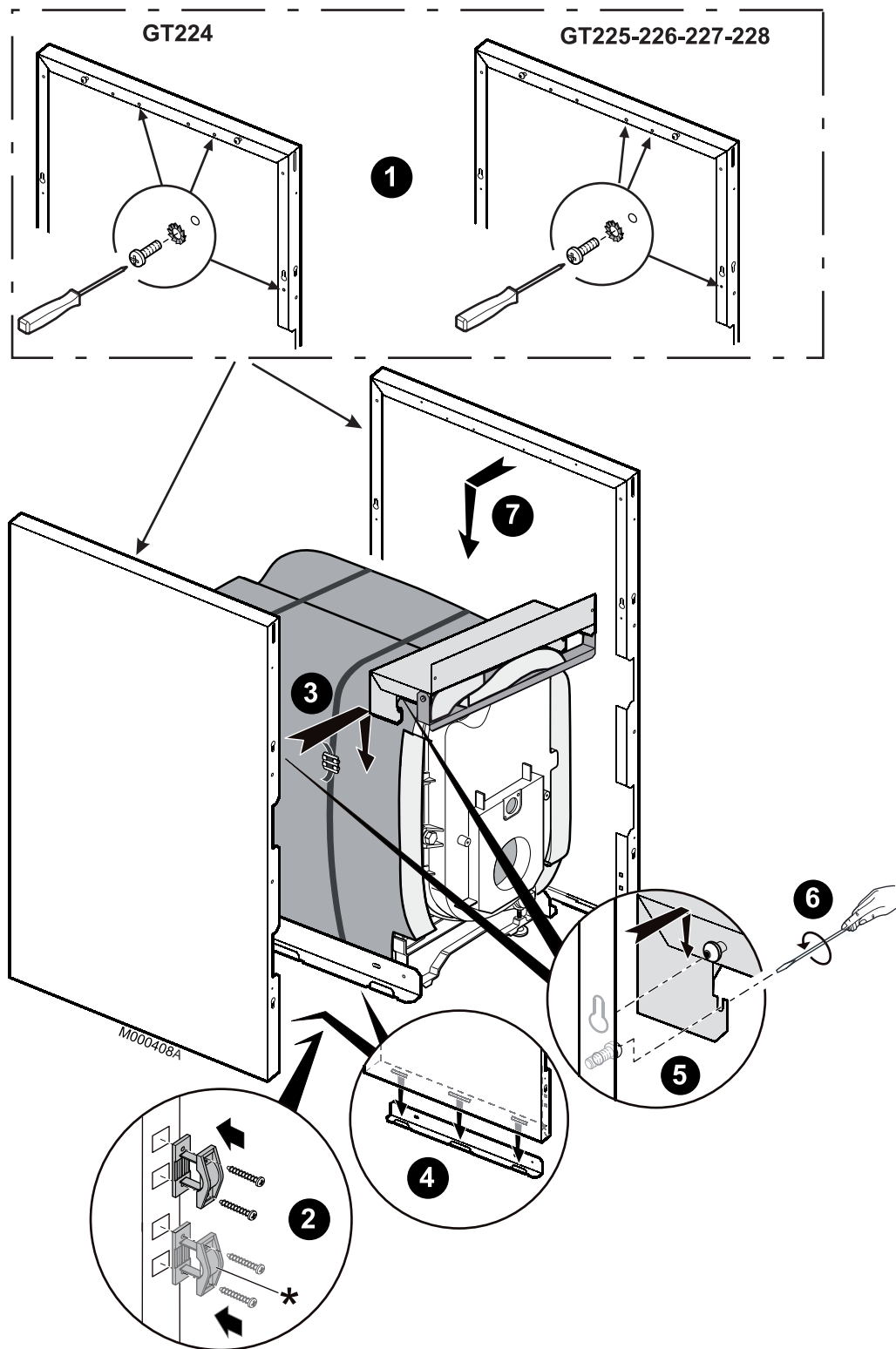


D000272

17

Установка обшивки

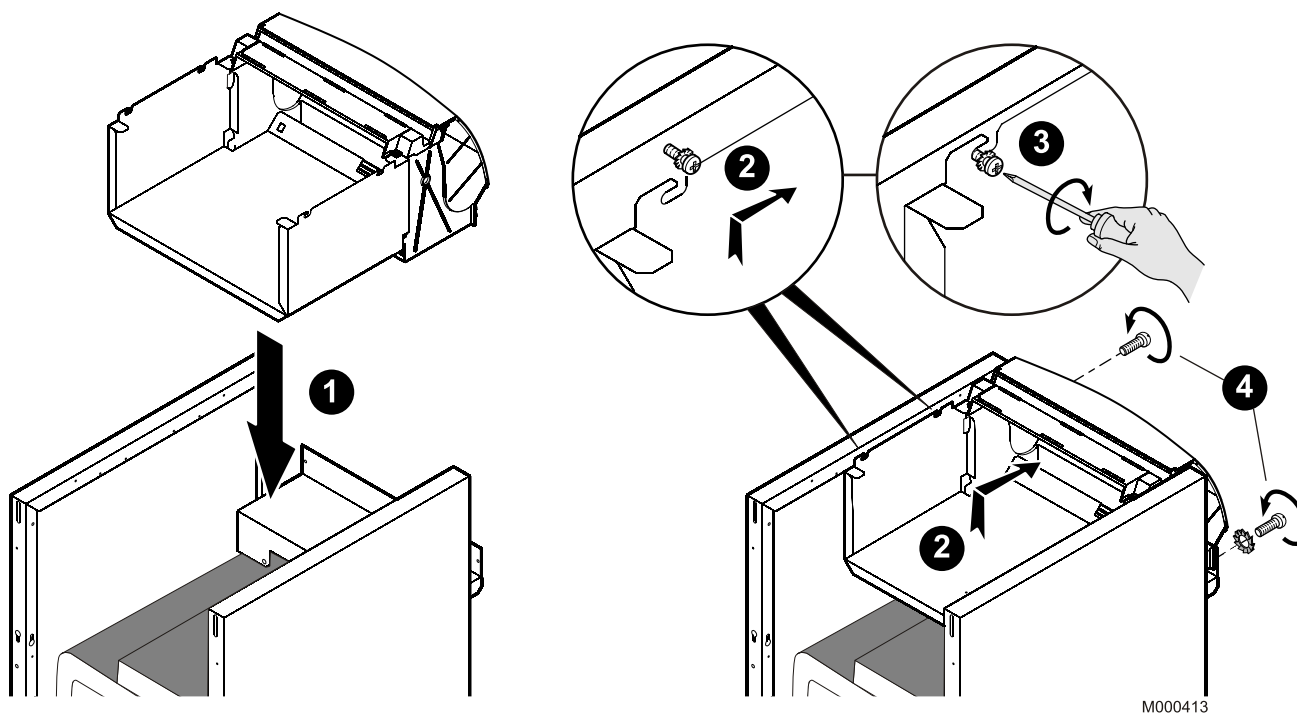




- ▶ Установить зажимы для кабеля на стороне напротив шарниров дверцы топки (в соответствии с требованиями европейской техники безопасности).

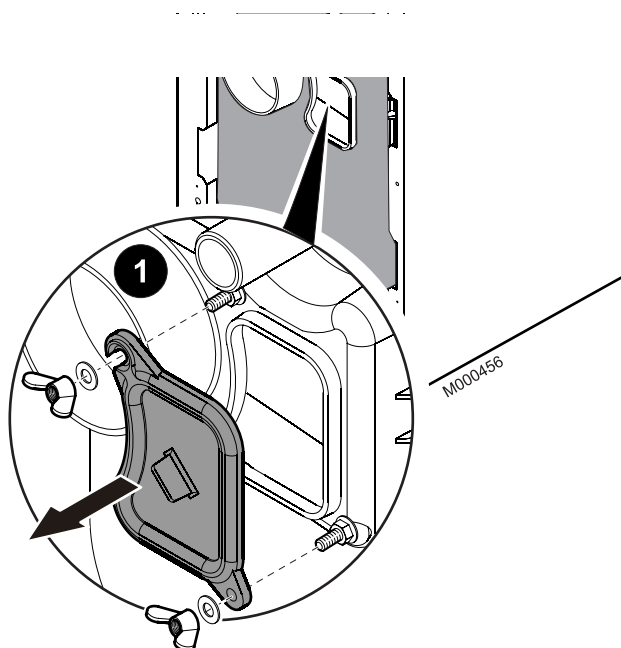
* Только для панели управления B2 : Установить 2 зажима для кабелей. Второй зажим для кабеля поставляется в ед. поставки FM159 (Панель управления B2).

19

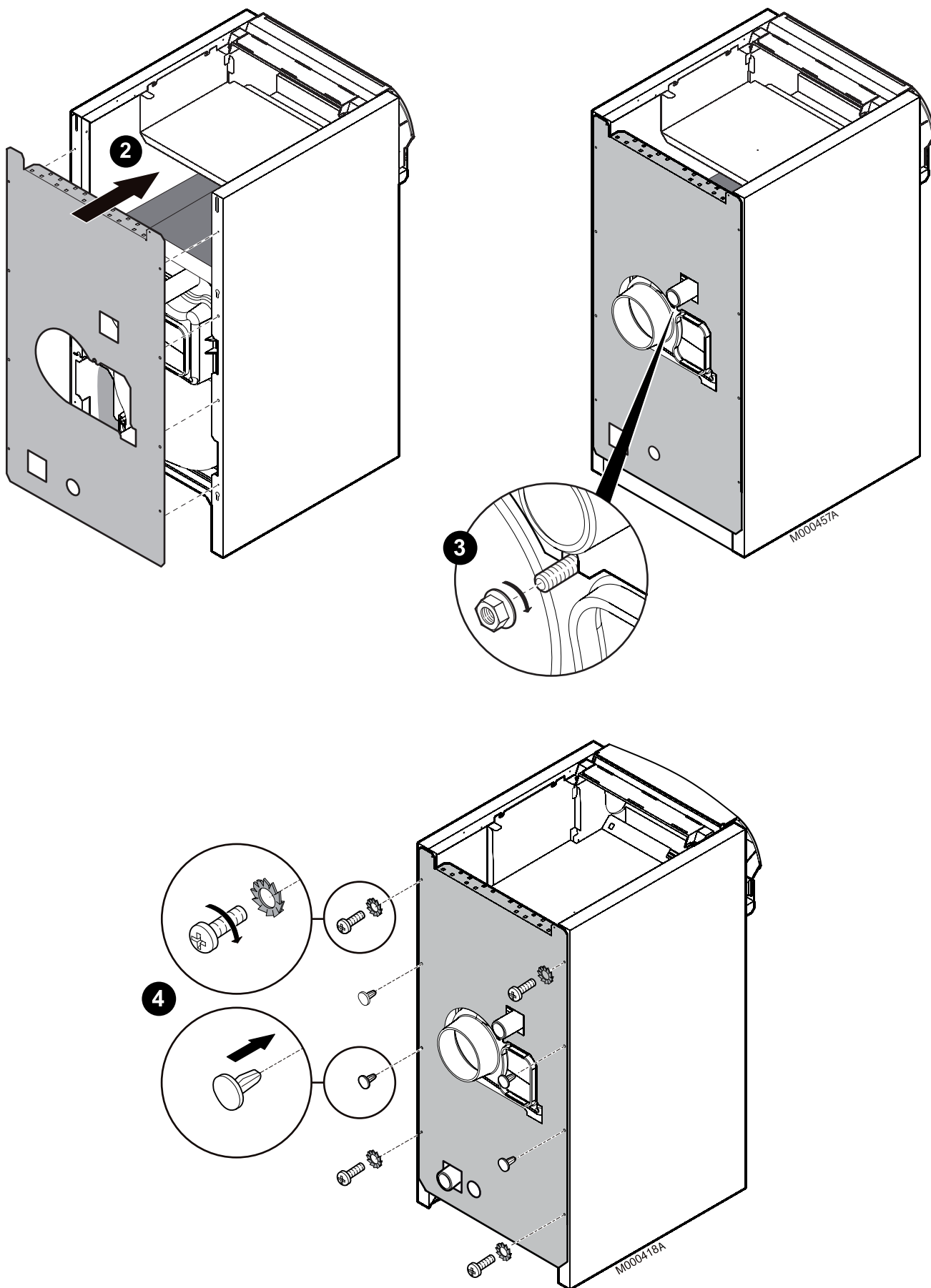


20

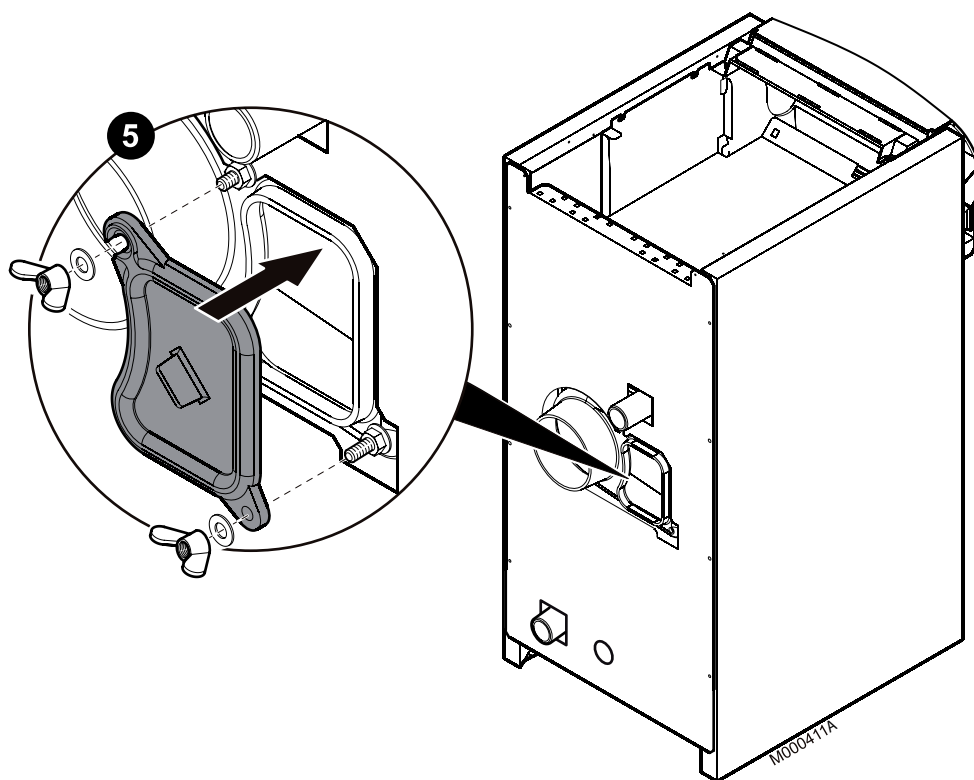
Установка задней панели



- ▶ Снять лючок для чистки.

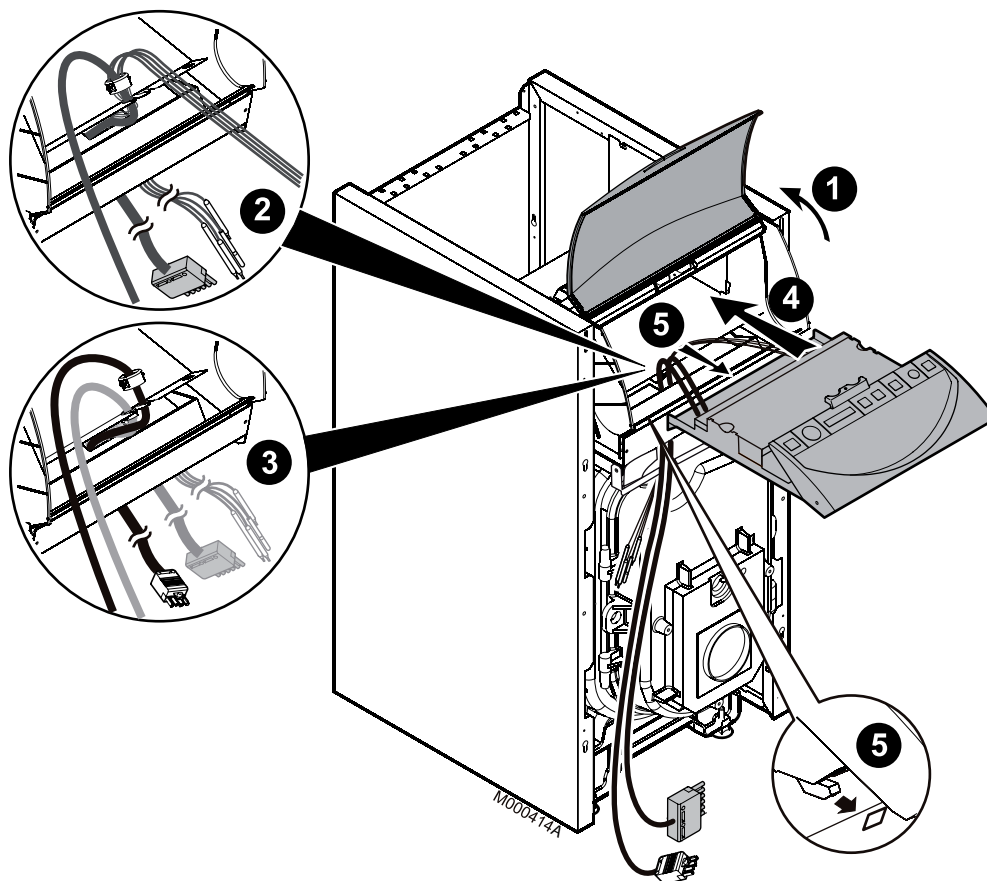


► Закрепить заднюю панель

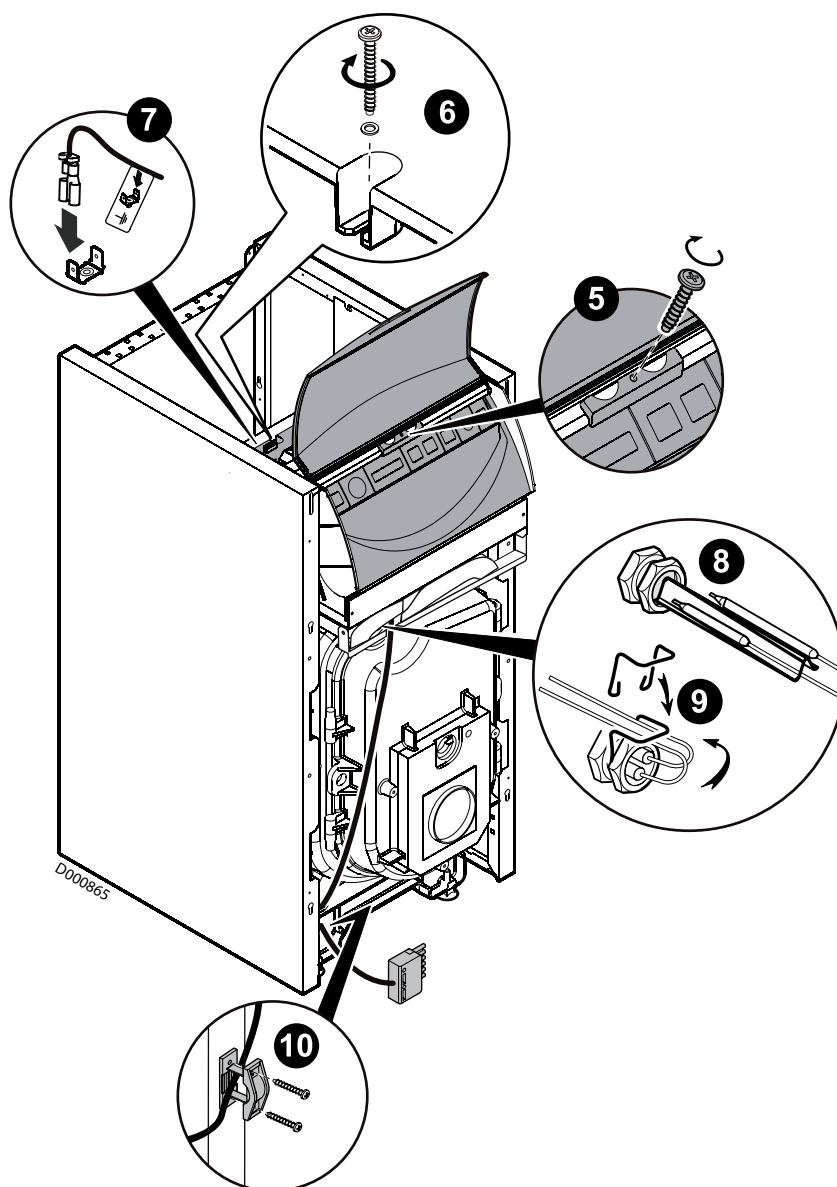


- ▶ Поставить заглушку для чистки

Установка панели управления - Установка колб



- ❶ Открыть крышку.
- ❷ Установить кабельный ввод. Пропустить кабели датчиков и кабель горелки в отверстие.
- ❸ Только для панели управления В2 :
 - ▶ Установить второй кабельный ввод.
 - ▶ Пропустить второй кабель горелки в кабельный ввод.
- ❹ Установить панель управления.
- ❺ Потянуть панель управления вперед для ее блокировки.



5-6 Закрепить панель управления

7 Замыкание на корпус

8-9 Затем ввести колбы в приемную гильзу и зафиксировать их при помощи пружины

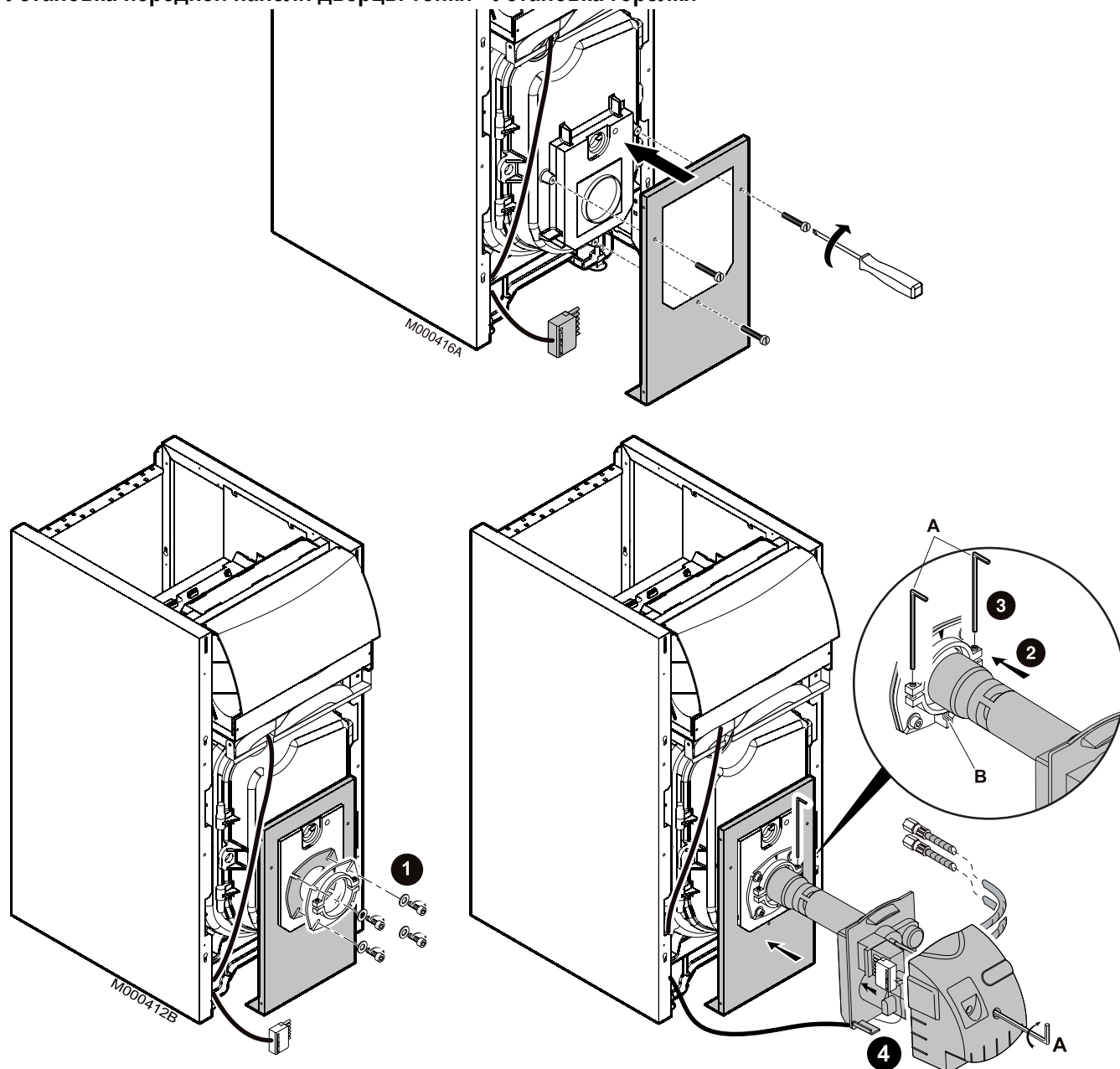
- Датчик котла
- Защитный термостат
- ▶ Использовать контактную пружину (находится в пакете с инструкцией для котла)

10 Установить кабель горелки в зажим для кабеля : Отрегулировать длину кабеля таким образом, чтобы нужно было отсоединять кабель горелки для открывания дверцы камеры сгорания.

i Только для панели управления В2 : Установить 2 кабеля горелки в зажимы для кабеля.

Вытянуть излишек кабеля между теплоизоляцией и боковой панелью обшивки.

Установка передней панели дверцы топки - Установка горелки



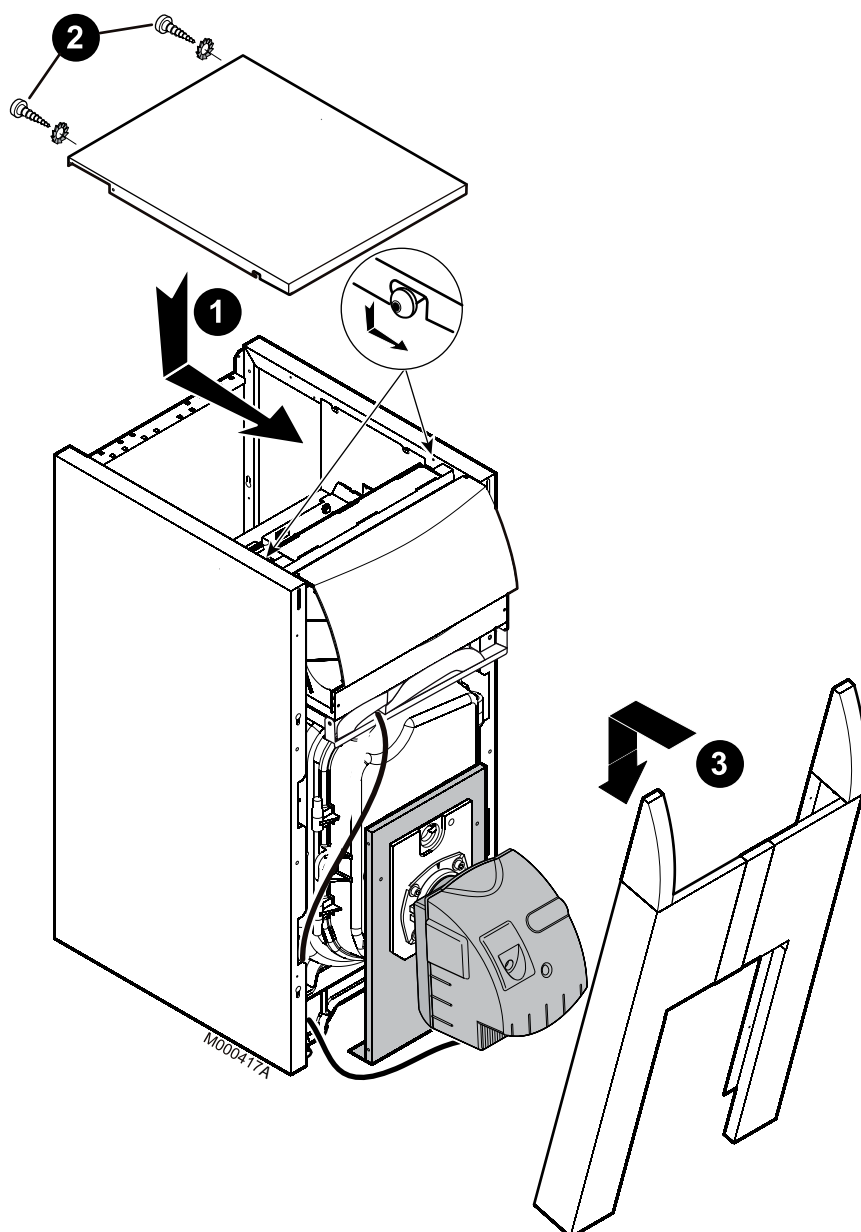
A : Шестигранный ключ на 4 (поставляется с горелкой).

- ❶ Закрепить фланец с его прокладкой.
- ❷ Углубить горелку внутрь. Установить ее на нижний зубец B.
- ❸ Закрепить горелку.
- ❹ Снять переднюю крышку. Подключить розетку в вилку горелки.

i Только для панели управления B2 : Подключить второй разъем на ответный разъем горелки.
Установить на место кожух горелки.

23

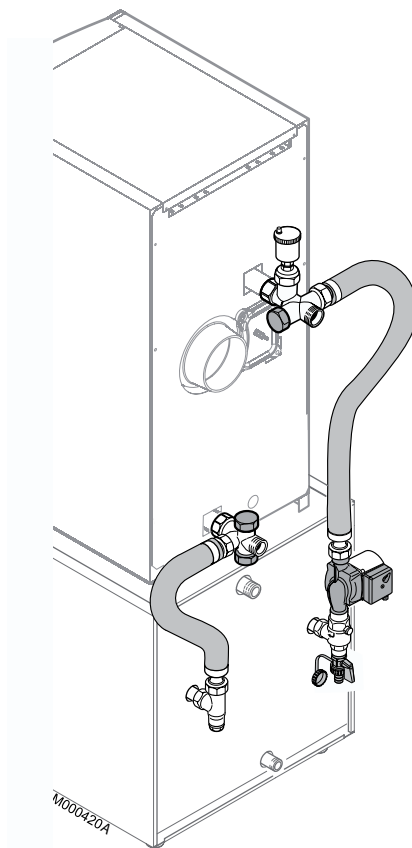
Установка передней панели - Установка верхней крышки



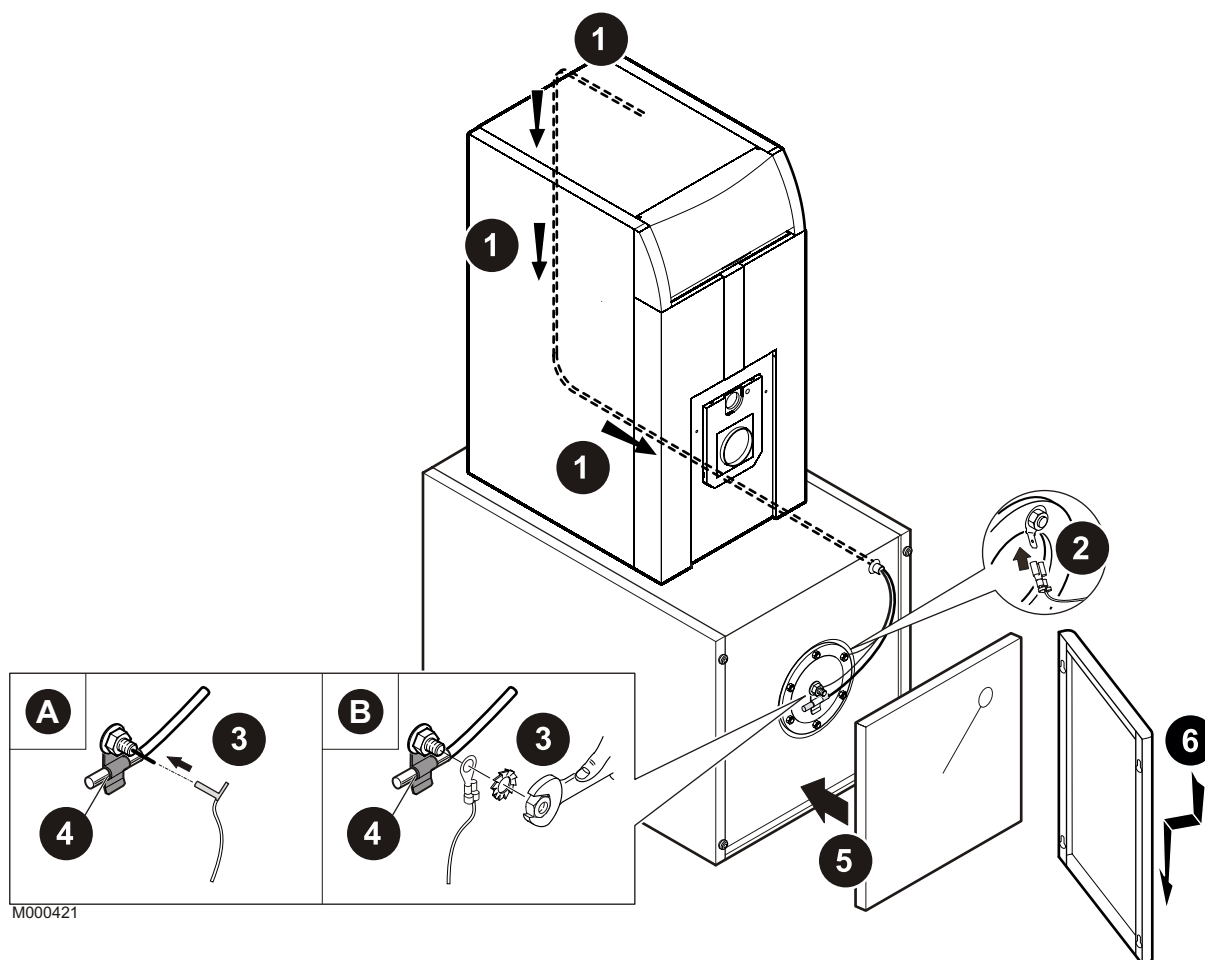
24 (только GT 2200)

Установка соединительных трубопроводов котел/
водонагреватель горячей санитарно-технической воды

Смотри : Инструкция по монтажу комплекта для подключения (Ед. поставки ВН93)



25 (только GT 2200)



M000421

Установка датчика ГВС и электрическое подключение TAS

- ❶ Пропустить кабель датчика и кабель анода TAS в канал водонагревателя горячей санитарно-технической воды.
- ❷ Подключить клипс на наконечник заглушки для чистки.

A : Версия после 01/02/2008 :

 - ❸ На заглушке для чистки водонагревателя подсоединить полый наконечник кабеля титанового анода на контактный штырь анода.

B : Версия до 01/02/2008 :

 - ❸ Установить круглый наконечник прямо на резьбовую часть титанового анода. Закрепить круглый наконечник при помощи зубчатой шайбы и гайки.
- ❹ Ввести датчик ГВС в крепежную лапку на заглушке для чистки водонагревателя. Выполнить электрическое подключение в соответствии с инструкцией для панели управления.
- ❺ Установить на место теплоизоляцию.
- ❻ Навесить переднюю панель обшивки водонагревателя горячей санитарно-технической воды.

CE
1312

EAC

DE DIETRICH THERMIQUE S.A.S



www.dedietrich-thermique.fr
Direction des Ventes France
57, rue de la Gare
F- 67580 MERTZWILLER
☎ +33 (0)3 88 80 27 00
☎ +33 (0)3 88 80 27 99

DE DIETRICH REMEHA GmbH



www.remeha.de
Rheiner Strasse 151
D- 48282 EMSDETTEN
☎ +49 (0)25 72 / 9161-0
☎ +49 (0)25 72 / 9161-102
info@remeha.de

DE DIETRICH



www.dedietrich-otoplenie.ru
129164, Россия, г. Москва
Зубарев переулок, д. 15/1
Бизнес-центр «Чайка Плаза»,
офис 309
☎ +7 (495) 221-31-51
dedietrich@nnt.ru

VAN MARCKE



www.vanmarcke.be
Weggevoerdenlaan 5
B- 8500 KORTRIJK
☎ +32 (0)56/23 75 11

NEUBERG S.A.



www.dedietrich-heating.com
39 rue Jacques Stas
L- 2010 LUXEMBOURG
☎ +352 (0)2 401 401

DE DIETRICH THERMIQUE Iberia S.L.U.



www.dedietrich-calefaccion.es
Av. Príncipe d'Astúries 43-45
08012 BARCELONA
☎ +34 932 920 520
☎ +34 932 184 709

DE DIETRICH SERVICE



www.dedietrich-heiztechnik.com
☎ Freecall 0800 / 201608

WALTER MEIER (Klima Schweiz) AG



www.waltermeier.com
Bahnstrasse 24
CH-8603 SCHWERZENBACH
+41 (0) 44 806 44 24
Serviceline +41 (0)8 00 846 846
☎ +41 (0) 44 806 44 25
ch.klima@waltermeier.com

WALTER MEIER (Climat Suisse) SA

www.waltermeier.com
Z.I. de la Veyre B, St-Légier
CH-1800 VEVEY 1
☎ +41 (0) 21 943 02 22
Serviceline +41 (0)8 00 846 846
☎ +41 (0) 21 943 02 33
ch.climat@waltermeier.com

DUEDI S.r.l.



www.duediclima.it
Distributore Ufficiale Esclusivo
De Dietrich-Thermique Italia
Via Passatore, 12 - 12010
San Defendente di Cervasca
CUNEO
☎ +39 0171 857170
☎ +39 0171 687875
info@duediclima.it

DE DIETRICH



www.dedietrich-heating.com
Room 512, Tower A, Kelun Building
12A Guanghua Rd, Chaoyang District
C-100020 BEIJING
☎ +86 (0)106.581.4017
+86 (0)106.581.4018
+86 (0)106.581.7056
☎ +86 (0)106.581.4019
contactBJ@dedietrich.com.cn

BDR Thermea (Czech republic) s.r.o



www.dedietrich.cz
Jeseniova 2770/56
130 00 Praha 3
☎ +420 271 001 627
info@dedietrich.cz

AD001-AH

© Авторские права

Вся техническая информация, которая содержится в данной инструкции, а также рисунки и электрические схемы являются нашей собственностью и не могут быть воспроизведены без нашего письменного предварительного разрешения.

Возможны изменения.

05/11/2013



300008300-001-02

De Dietrich

DE DIETRICH THERMIQUE

57, rue de la Gare F- 67580 MERTZWILLER - BP 30