
**ISTRUZIONI PER L'INSTALLAZIONE E LA MANUTENZIONE
INSTRUCTIONS DE MISE EN SERVICE ET D'ENTRETIEN
INSTRUCTIONS FOR INSTALLATION AND MAINTENANCE
INSTALLATIONSANWEISUNG UND WARTUNG
INSTRUCTIES VOOR INGEBRUIKNAME EN ONDERHOUD
INSTRUCCIONES PARA LA INSTALACION Y EL MANTENIMIENTO
INSTALLATIONS - OCH UNDERHÅLLSANVISNING
KULLANIM VE BAKIM TALİMATLARI
РУКОВОДСТВО ПО МОНТАЖУ И ТЕХНИЧЕСКОМУ ОБСЛУЖИВАНИЮ
INSTRUCTIUNI PENTRU INSTALARE SI INTRETINERE
INSTRUÇÕES PARA A INSTALAÇÃO E A MANUTENÇÃO
NÁVOD K INSTALACI A ÚDRŽBĚ**

**PULSAR
PULSAR DRY
50 - 60Hz**



PULSAR 30/50

PULSAR 40/50 – PULSAR 40/506

PULSAR 50/50 – PULSAR 50/506

PULSAR 65/50 – PULSAR 65/506

PULSAR 30/80 – PULSAR 30/806

PULSAR 40/80 – PULSAR 40/806

PULSAR 50/80 – PULSAR 50/806

PULSAR DRY 20/50

PULSAR DRY 30/50

PULSAR DRY 40/50 – PULSAR DRY 40/506

PULSAR DRY 50/50 – PULSAR DRY 50/506

PULSAR DRY 65/50 – PULSAR DRY 65/506

PULSAR DRY 30/80 – PULSAR DRY 30/806

PULSAR DRY 40/80 – PULSAR DRY 40/806

PULSAR DRY 50/80 – PULSAR DRY 50/806

| | | |
|-------------------|--------|-----|
| ITALIANO | pag | 01 |
| FRANÇAIS | page | 10 |
| ENGLISH | page | 19 |
| DEUTSCH | Seite | 28 |
| NEDERLANDS | bladz | 37 |
| ESPAÑOL | pág | 46 |
| SVENSKA | sid | 55 |
| TÜRKÇE | sayfa | 64 |
| РУССКИЙ | стр. | 73 |
| ROMANA | pag. | 82 |
| PORTUGUÊS | pág. | 91 |
| ČEŠTINA | strana | 100 |

| | pag. |
|---|------|
| INDICE | |
| 1. GENERALITÀ | 1 |
| 2. APPLICAZIONI | 1 |
| 3. LIQUIDI POMPATI | 2 |
| 4. DATI TECNICI E LIMITAZIONI D'USO | 2 |
| 5. GESTIONE | 2 |
| 5.1. Immagazzinaggio | 2 |
| 5.2. Trasporto | 2 |
| 5.3. Peso | 2 |
| 6. AVVERTENZE | 3 |
| 6.1. Personale specializzato | 3 |
| 6.2. Sicurezza | 3 |
| 6.3. Controllo rotazione albero motore PULSAR | 3 |
| 6.4. Controllo rotazione albero motore PULSAR DRY | 3 |
| 6.5. Pulizia filtro PULSAR | 3 |
| 6.6. Responsabilità | 3 |
| 7. INSTALLAZIONE PULSAR – PULSAR DRY | 4 |
| 7.1. Sito di installazione PULSAR | 4 |
| 7.2. Condizioni di lavoro PULSAR | 4 |
| 7.3. Sito di installazione PULSAR DRY | 5 |
| 7.4. Condizioni di lavoro PULSAR DRY | 5 |
| 7.5. Collegamento idraulico PULSAR – PULSAR DRY | 6 |
| 8. ALLACCIAMENTO ELETTRICO | 6 |
| 8.4. Controllo del senso di rotazione per motori trifase | 7 |
| 9. AVVIAMENTO | 7 |
| 9.1. Adescamento PULSAR DRY | 7 |
| 9.3. Regolazione dell'interruttore a galleggiante PULSAR | 8 |
| 10. PRECAUZIONI | 8 |
| 11. MANUTENZIONE E PULIZIA | 8 |
| 12. MODIFICHE E PARTI DI RICAMBIO | 8 |
| 13. RICERCA E SOLUZIONE INCONVENIENTI | 9 |

1. GENERALITÀ



Prima di procedere all'installazione leggere attentamente questa documentazione. L'installazione ed il funzionamento dovranno essere conformi alla regolamentazione di sicurezza del paese di installazione del prodotto. Tutta l'operazione dovrà essere eseguita a regola d'arte.

Il mancato rispetto delle norme di sicurezza, oltre a creare pericolo per l'incolumità delle persone e danneggiare le apparecchiature, farà decadere ogni diritto di intervento in garanzia.

Conservare con cura questo manuale per ogni ulteriore consultazione anche dopo la prima installazione.

2. APPLICAZIONI

Le elettropompe **PULSAR** trovano impiego in impianti di sollevamento di acque limpide da pozzi, serbatoi di prima raccolta o cisterne, pozzi romani o corsi d'acqua ed è idonea per la distribuzione dell'acqua in pressione in impianti domestici, piccola agricoltura, irrigazioni a pioggia di giardini e orti.

L'elettropompa, particolarmente silenziosa, installata all'interno di pozzi o vasche evita tutti i problemi legati all'aspirazione e al disadescamento.

L'elettropompa può essere fornita con interruttore a galleggiante per l'eventuale spegnimento automatico in caso di insufficiente livello dell'acqua.

Le elettropompe **PULSAR DRY** trovano impiego in impianti di pressurizzazione, impianti idraulici domestici e industriali. La pompa può essere installata per la movimentazione di liquidi in ambienti soggetti ad allagamento. In agricoltura è valida per irrigazioni a pioggia di piccoli orti e giardini. Adatta per l'alimentazione di fontane e giochi d'acqua.



Queste pompe non possono essere utilizzate in piscine, stagni, bacini con presenza di persone, o per il pompaggio di idrocarburi (benzina, gasolio, olii combustibili, solventi, ecc.) secondo le norme antinfortunistiche vigenti in materia.

N.B.: il liquido contenuto nell' elettropompa, per lubrificare il dispositivo di tenuta, non è tossico ma può alterare le caratteristiche dell'acqua (nel caso di acqua pura) se il dispositivo di tenuta dovesse avere delle perdite.

3. LIQUIDI POMPATI

La macchina è progettata e costruita per pompare acqua, priva di sostanze esplosive e particelle solide o fibre, con densità pari a 1000 Kg/m³ e viscosità cinematica uguale ad 1mm²/s e liquidi non chimicamente aggressivi.

4. DATI TECNICI E LIMITAZIONI D'USO

- **Tensione di alimentazione:** vedi targhetta dati elettrici
- **Potenza assorbita:** vedi targhetta dati elettrici
- **Prevalenza – Hmax (m):** pag. 109
- **Pressione massima d'esercizio:** 10 Bar
- **Liquido pompato:** pulito, senza corpi solidi o abrasivi, non aggressivo.
- **Grado di protezione motore:** IP 68
- **Classe di protezione:** F
- **Fusibili di linea classe:**

| Modello: | Fusibili di linea (Ampere) | |
|------------------------------------|-----------------------------------|----------------|
| | 1x220-240V 50/60Hz 1x230V 60Hz | 3x400V 50/60Hz |
| PULSAR – PULSAR DRY 30/50 | 6 | 4 |
| PULSAR – PULSAR DRY 40/50 – 40/506 | 8 | 4 |
| PULSAR – PULSAR DRY 50/50 – 50/506 | 8 | 4 |
| PULSAR – PULSAR DRY 65/50 – 65/506 | 10 | 4 |
| PULSAR DRY 20/80 | | |
| PULSAR – PULSAR DRY 30/80 – 30/806 | 8 | 4 |
| PULSAR – PULSAR DRY 40/80 – 40/806 | 8 | 4 |
| PULSAR – PULSAR DRY 50/80 – 50/806 | 10 | 4 |

- **Campo di temperatura del liquido:** da 0°C a +40°C
- **Immersione massima PULSAR:** 20 metri
- **Temperatura di magazzino:** da -10°C a +40°C
- **Rumorosità:** il livello di rumorosità rientra nei limiti previsti dalla Direttiva EC 89/392/CEE e seguenti modifiche.

Costruzione dei motori: secondo normative CEI 2-3 – CEI 61-69 (EN 60335-2-41)

5. GESTIONE**5.1. Immagazzinaggio**

Tutte le elettropompe devono essere immagazzinate in luogo coperto, asciutto e con umidità dell'aria possibilmente costante, privo di vibrazioni e polveri.

Vengono fornite nel loro imballo originale nel quale devono rimanere fino al momento dell'installazione.

5.2. Trasporto

Evitare di sottoporre i prodotti ad inutili urti e collisioni.



Le elettropompe non devono mai essere trasportate e sollevate facendo uso del cavo di alimentazione.

5.3. Peso

La targhetta adesiva posta sull'imballo riporta l'indicazione del peso totale dell'elettropompa.

6. AVVERTENZE**6.1. Personale specializzato**

È consigliabile che l'installazione venga eseguita da personale competente e qualificato, in possesso dei requisiti tecnici richiesti dalle normative specifiche in materia.

Per personale qualificato si intendono quelle persone che per la loro formazione, esperienza ed istruzione, nonché le conoscenze delle relative norme, prescrizioni provvedimenti per la prevenzione degli incidenti e sulle condizioni di servizio, sono stati autorizzati dal responsabile della sicurezza dell'impianto ad eseguire qualsiasi necessaria attività ed in questa essere in grado di conoscere ed evitare qualsiasi pericolo. (Definizione per il personale tecnico IEC 364).

L'apparecchio non è destinato ad essere usato da persone (bambini compresi) le cui capacità fisiche sensoriali e mentali siano ridotte, oppure con mancanza di esperienza o di conoscenza, a meno che esse abbiano potuto beneficiare, attraverso l'intermediazione di una persona responsabile della loro sicurezza, di una sorveglianza o di istruzioni riguardanti l'uso dell'apparecchio. I bambini devono essere sorvegliati per sincerarsi che non giochino con l'apparecchio. (CEI EN 60335-1: 02).

6.2. Sicurezza

- L'utilizzo è consentito solamente se l'impianto elettrico è contraddistinto da misure di sicurezza secondo le Normative vigenti nel paese di installazione del prodotto (per l'Italia CEI 64/2).
- L'elettropompa **non** deve mai essere fatta funzionare a secco.
- L'elettropompa non può essere utilizzata in piscine, stagni, bacini con presenza di persone.
- L'elettropompa è dotata di un gancio al quale collegare una fune per calare la macchina nel posto di lavoro.
Le elettropompe non devono mai essere trasportate, sollevate o fatte funzionare sospese per il cavo di alimentazione.
- E' opportuno avvalersi di personale qualificato per tutte le eventuali riparazioni elettriche che se mal eseguite potrebbero provocare danni e/o infortuni.

6.3. Controllo rotazione albero motore PULSAR.

Se all'azionamento dell'interruttore e/o galleggiante il motore non funziona e l'albero non gira si dovrà controllare che le parti in movimento ruotino liberamente.

A tale scopo:

- Scollegare completamente l'elettropompa dalla rete elettrica.
- Posizionare l'elettropompa in orizzontale.
- Rimuovere il coperchio del filtro operando con un cacciavite sulle tre viti.
- Con una chiave esagonale a tubo da 13, operando sul dado autobloccante, ruotare in senso orario l'albero motore.
- Rimontare il coperchio del filtro e installare l'elettropompa come indicato nel capitolo 7.

6.4. Controllo rotazione albero motore PULSAR DRY.

Se all'azionamento dell'interruttore il motore non funziona e l'albero non gira si dovrà controllare che le parti in movimento ruotino liberamente.

A tale scopo:

- Scollegare completamente l'elettropompa dalla rete elettrica.
- Posizionare l'elettropompa in orizzontale.
- Rimuovere la base in acciaio operando con una chiave sulle otto viti con dado.
- Con una chiave esagonale a tubo da 13, operando sul dado autobloccante, ruotare in senso orario l'albero motore.
- Rimontare la base in acciaio e installare l'elettropompa come indicato nel capitolo 7.

6.5. Pulizia Filtro PULSAR.

Per la pulizia del filtro procedere nel seguente modo:

- Posizionare l'elettropompa in orizzontale.
- Rimuovere il coperchio del filtro operando con un cacciavite sulle tre viti.
- Pulire il filtro internamente, rimuovendo le varie particelle che potrebbero essere state aspirate precedentemente.
- Controllare che le varie feritoie del filtro siano libere da corpi estranei.
- Rimontare il coperchio del filtro e installare l'elettropompa come indicato nel capitolo 7.

6.6. Responsabilità

Il costruttore non risponde del buon funzionamento delle elettropompe o di eventuali danni da queste provocati, qualora le stesse vengano manomesse, modificate e/o fatte funzionare fuori dal campo di lavoro consigliato o in contrasto con altre disposizioni contenute in questo manuale. Declina inoltre ogni responsabilità per le possibili inesattezze contenute nel presente manuale istruzioni, se dovute ad errori di stampa o di trascrizione. Si riserva il diritto di apportare ai prodotti quelle modifiche che riterrà necessarie od utili, senza pregiudicarne le caratteristiche essenziali.

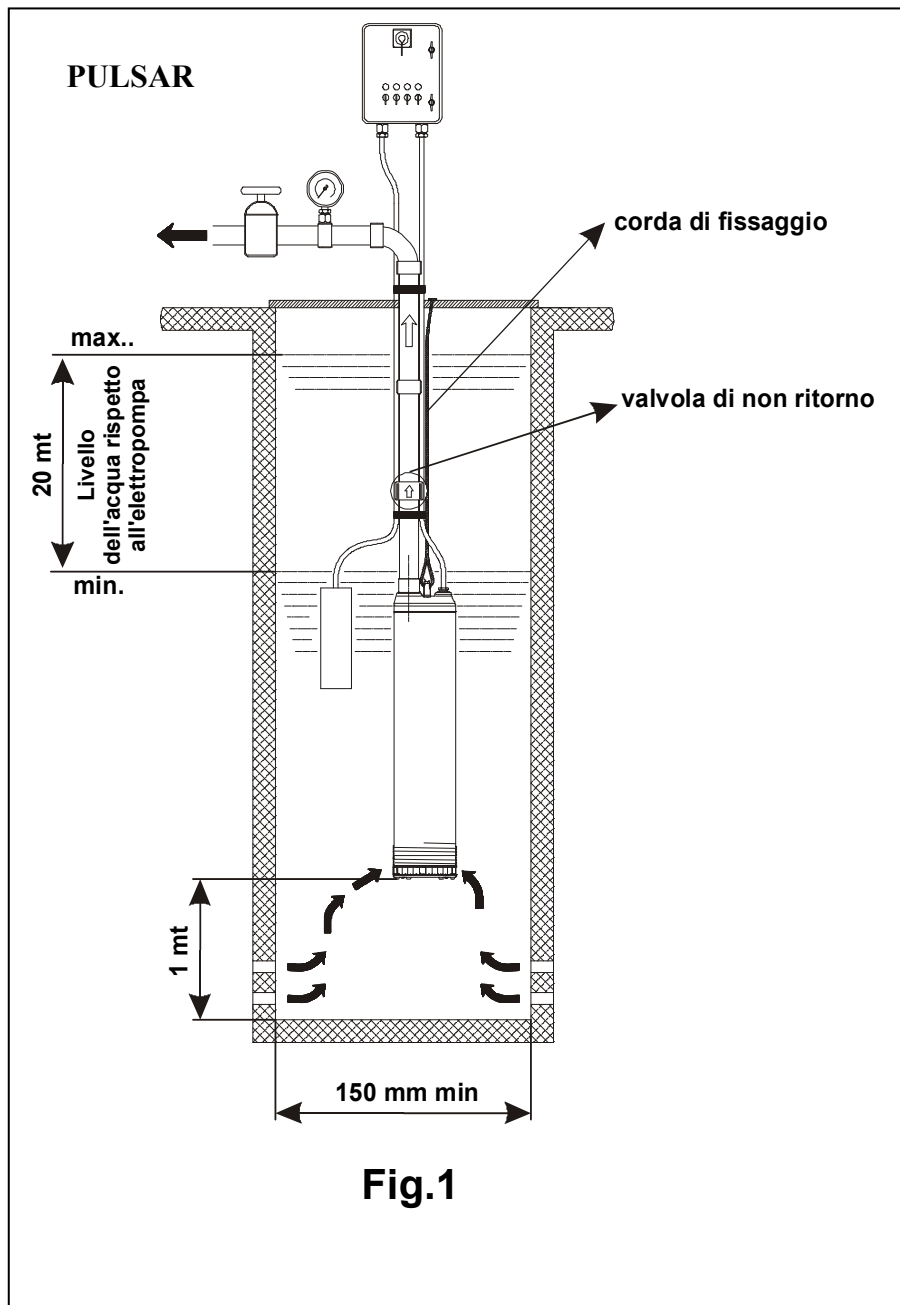
7. INSTALLAZIONE PULSAR – PULSAR DRY

7.1. Sito di installazione PULSAR

- Prima di immergere l'elettropompa nel pozzetto o serbatoio, assicurarsi che non vi siano sabbia o sedimenti solidi.
- In presenza di sedimenti pulire con cura i pozzi di alloggiamento.
- Tenere l'elettropompa sollevata dal fondo del pozzo di almeno 1 mt in modo che i depositi che si formeranno dopo l'installazione non vengano aspirati.
- Procedere a rimuovere periodicamente i sedimenti.
- E' molto importante che il livello dell'acqua non scenda mai al di sotto del corpo dell'elettropompa stessa. (Fig.1).

7.2. Condizioni di lavoro PULSAR

- Temperatura dell'acqua: da 0°C a + 40°C.
- Corpo pompa sempre completamente immerso.
- L'elettropompa non può funzionare a secco.
- Installazione in posizione verticale o orizzontale.
- Pozzetto di alloggiamento esente da gelo.
- Massima profondità di immersione 20 mt. (sotto il livello dell'acqua).

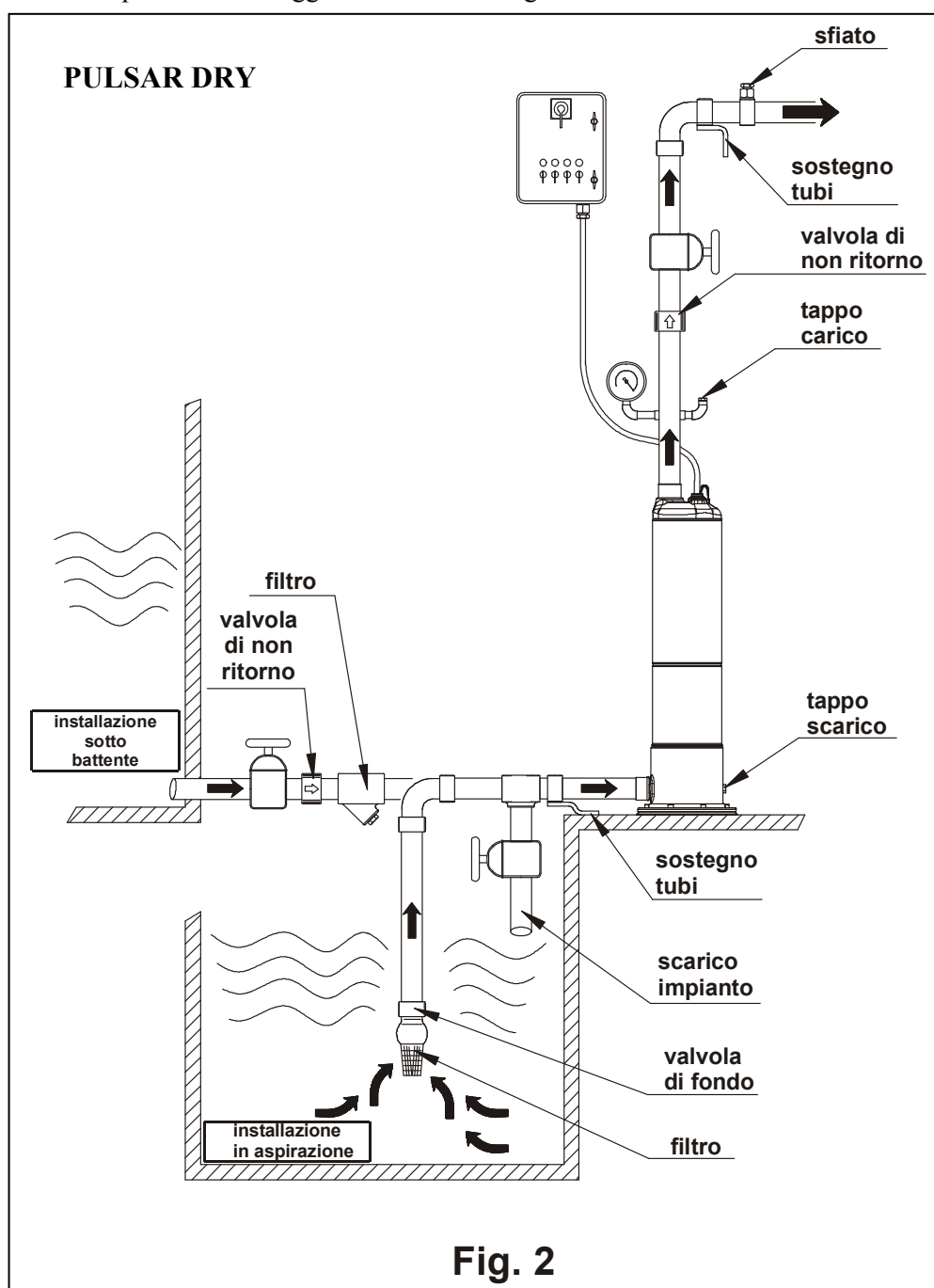


7.3. Sito di installazione PULSAR DRY

- Un solido ancoraggio della pompa alla base di appoggio favorisce l'assorbimento di eventuali vibrazioni create dal funzionamento della pompa.
- Bloccare le tubazioni con propri sostegni e collegarle in modo che non trasmettino sforzi alle bocche della pompa, tensioni o vibrazioni.
- E' sempre buona norma posizionare la pompa il più vicino possibile al liquido da pompare.
- In aspirazione si consiglia di installare una valvola di fondo. Per evitare il formarsi di sacche d'aria nel tubo d'aspirazione, prevedere una leggera pendenza positiva del tubo di aspirazione verso l'elettropompa.
- Prevedere, nella tubazione di mandata, un foro per l'adescamento della pompa. (vedi paragrafo. 9.1).

7.4. Condizioni di lavoro PULSAR DRY

- Temperatura dell'acqua: da 0°C a + 40°C.
- L'elettropompa non può funzionare a secco.
- Installazione in posizione verticale.
- Eventuale pozzetto di alloggiamento esente da gelo.



7.5. Collegamento idraulico PULSAR – PULSAR DRY

- Il collegamento idraulico dell'elettropompa può essere effettuato con elementi in ferro o materiale plastico rigido.
- Evitare qualsiasi tipo di strozzatura del tubo d'uscita.
- E' consigliabile l'uso di tubazioni aventi diametro interno almeno uguale a quello della bocca di mandata, per evitare la diminuzione delle prestazioni dell' elettropompa e la possibilità di intasamenti.
- Per la versione provvista di interruttore a galleggiante, accertarsi che quest'ultimo possa muoversi liberamente (vedi Paragrafo 9.3. "REGOLAZIONE DELL' INTERRUETTORE A GALLEGGIANTE"). Il pozzetto dovrà sempre essere dimensionato anche in relazione alla quantità d'acqua in arrivo ed alla portata dell'elettropompa in modo da non sottoporre il motore ad eccessivi avviamenti.
- Nel calare l'elettropompa utilizzare sempre una corda o catena preventivamente fissata al gancio superiore dell' elettropompa stessa (Fig.1).

Mai utilizzare il cavo d'alimentazione per sollevare l'elettropompa.

- Negli utilizzi in pozzi si consiglia di fissare il cavo d'alimentazione al tubo di mandata con fascette, ogni due/tre metri.



Installare una valvola di non ritorno sul tubo di mandata ad una distanza di almeno 2 mt dalla bocca di mandata dell'elettropompa. (Fig.1)



La lunghezza del cavo di alimentazione presente sull'elettropompa limita la profondità massima di immersione nell'utilizzo dell'elettropompa stessa.



Il funzionamento a secco della pompa provoca danni irreparabili alla tenuta meccanica.

8. ALLACCIAMENTO ELETTRICO

ATTENZIONE! OSSERVARE SEMPRE LE NORME DI SICUREZZA!

8.1. L'installazione elettrica deve essere effettuata da un elettricista esperto, autorizzato che se ne assume tutte le responsabilità.

8.2. Assicurarsi che la tensione di rete corrisponda a quella di targa del motore da alimentare e che sia possibile ESEGUIRE UN BUON COLLEGAMENTO DI TERRA.

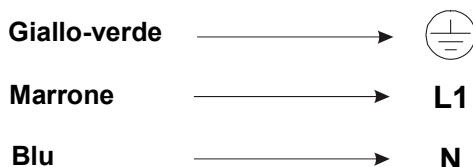
- 8.3.**
- L'elettropompa è corredata di cavo elettrico sia per la versione monofase che trifase. Eventuali danni al cavo di alimentazione richiedono la **sostituzione e non la riparazione** dello stesso.
 - Si raccomanda di dedicare una linea elettrica privilegiata per il collegamento dell'elettropompa.
 - Installare a monte dell'elettropompa un interruttore differenziale magnetotermico di adeguata sensibilità.
 - Togliere tensione a monte dell'impianto prima di eseguire il collegamento elettrico.
 - I motori monofasi sono muniti di protezione termo-amperometrica incorporata e possono essere collegati direttamente alla rete.

N.B. se il motore è sovraccarico si ferma automaticamente.

Una volta raffreddato riparte automaticamente senza bisogno di alcun intervento manuale.

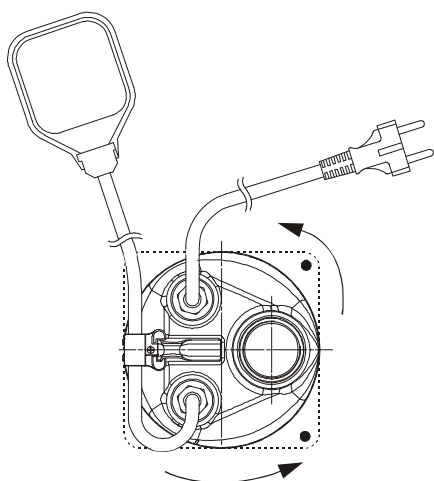
- Le elettropompe trifasi devono essere protette con appositi salvamotori opportunamente tarati secondo i dati di targa dell'elettropompa da installare.

- Procedere al collegamento del cavo dell'elettropompa al quadro elettrico tenendo presente la seguente corrispondenza:



- Prima di effettuare la prova di avviamento verificare il livello dell'acqua nel pozzo.

8.4. CONTROLLO DEL SENSO DI ROTAZIONE (per motori trifase)



Il senso di rotazione dovrà essere controllato ogni volta si esegua una nuova installazione.

Si dovrà procedere come segue (Fig.3):

1. Posizionare l'elettropompa su una superficie piana;
2. Avviare l'elettropompa e fermarla immediatamente;
3. Osservare attentamente il contraccolpo all'avviamento, guardando l'elettropompa dall'alto. Il senso di rotazione è giusto, cioè orario, se la calotta superiore si muove come nel disegno (antiorario).

Fig. 3

Se non fosse possibile eseguire quanto precedentemente descritto perché l'elettropompa è già installata, eseguire il controllo come segue:

1. Avviare l'elettropompa ed osservare la portata d'acqua.
2. Fermare l'elettropompa, togliere tensione ed invertire tra di loro due fasi della linea di alimentazione.
3. Riavviare l'elettropompa e ricontrollare la portata d'acqua.
4. Arrestare l'elettropompa.

Il senso di rotazione corretto sarà quello al quale corrisponderà la portata maggiore.

9. AVVIAMENTO

9.1 Adescamento PULSAR DRY

Prima dell'avviamento provvedere all'adescamento della pompa riempiendola, con il liquido da pompare, attraverso l'apposito foro da prevedere sulla tubazione di mandata (Fig.2).

L'adescamento deve essere ripetuto ogni qualvolta la pompa sia rimasta inoperante per lunghi periodi di tempo o quando sia entrata aria nell'impianto.

- 9.2
 - Porre in posizione I (ON) l'interruttore magnetotermico differenziale a monte dell'elettropompa e attendere che l'acqua fuoriesca dal tubo di mandata.
 - Se si riscontrano delle anomalie di funzionamento staccare l'elettropompa dall'alimentazione elettrica posizionando l'interruttore magnetotermico differenziale in posizione 0 (OFF) e consultare il capitolo "RICERCA E SOLUZIONE INCONVENIENTI".
 - L'avviamento e lo spegnimento dell'elettropompa possono essere dati:
 - Manualmente attraverso l'interruttore magnetotermico differenziale a monte dell'impianto.
 - Automaticamente per versioni con galleggiante quando il livello dell'acqua sale.

9.3 REGOLAZIONE DELL'INTERRUTTORE A GALLEGGIANTE PULSAR

Allungando o accorciando il tratto di cavo compreso tra il galleggiante ed il punto fermo (blocca cavo previsto nella maniglia - Fig.4) si regola il livello di stacco dell'elettropompa (STOP). Fare attenzione che il galleggiante si possa muovere liberamente.

Verificare che il livello di arresto non scopra il filtro.

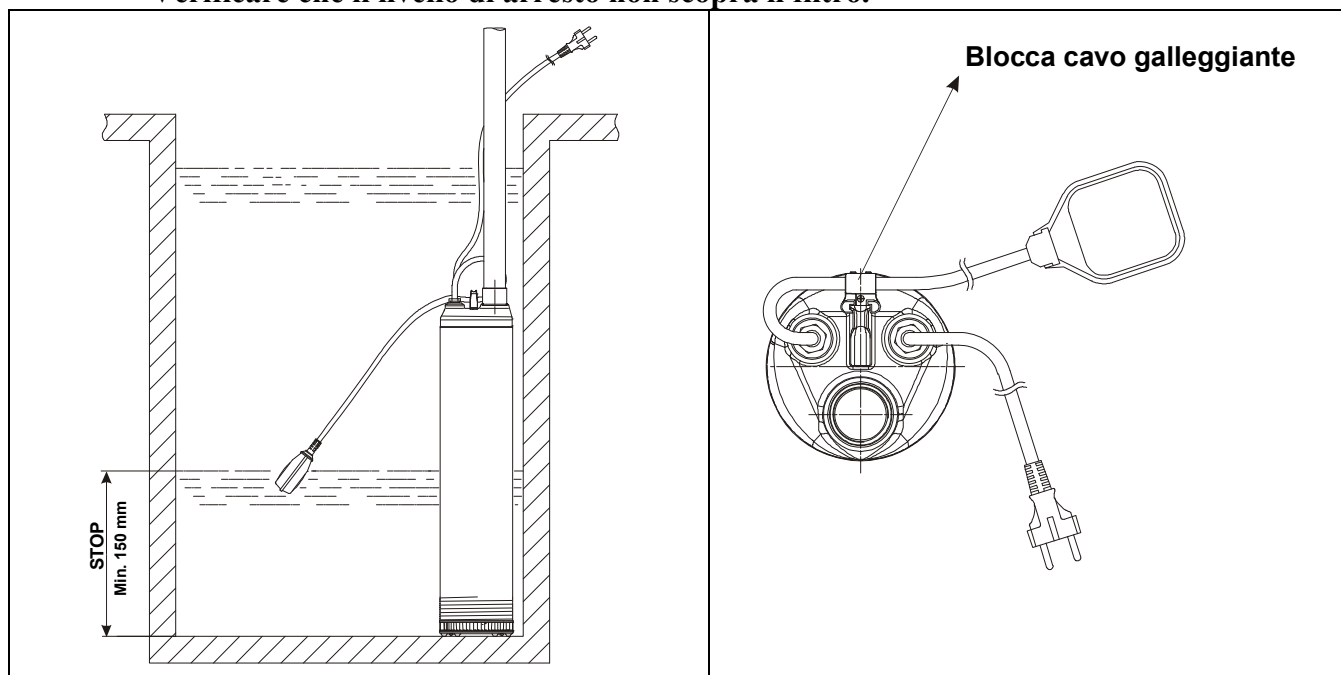


Fig.4

10. PRECAUZIONI

- Il filtro di aspirazione nelle elettropompe PULSAR deve essere sempre presente durante il funzionamento dell'elettropompa.
- L'elettropompa non deve essere soggetta a più di 30 avviamenti/ora in modo da non sottoporre il motore ad eccessive sollecitazioni termiche.
- **PERICOLO DI GELO:** quando l'elettropompa rimane inattiva a temperatura inferiore a 0°C, è necessario assicurarsi che non ci siano residui di acqua che ghiacciando creano incrinature dei componenti dell'elettropompa.

Per le elettropompe PULSAR DRY procedere allo svuotamento della pompa attraverso il tappo di scarico posto dietro il manicotto di aspirazione (Fig.2). Tale operazione è consigliabile anche in caso di una prolungata inattività della pompa a temperatura normale.

- Se l'elettropompa è stata utilizzata con sostanze che tendono a depositarsi, risciacquare, dopo l'uso, con un potente getto d'acqua in modo da evitare il formarsi di depositi od incrostazioni che tenderebbero a ridurre le caratteristiche dell'elettropompa.

11. MANUTENZIONE E PULIZIA

L'elettropompa nel funzionamento normale non richiede alcun tipo di manutenzione, grazie alla tenuta meccanica lubrificata in camera d'olio ed ai cuscinetti lubrificati a vita.

L'elettropompa non può essere smontata se non da personale specializzato e qualificato in possesso dei requisiti richiesti dalle normative specifiche in materia. In ogni caso tutti gli interventi di riparazione e manutenzione si devono effettuare solo dopo aver scollegato l'elettropompa dalla rete di alimentazione.

Durante lo smontaggio è necessario fare molta attenzione a corpi taglienti che possono provocare ferite.

12. MODIFICHE E PARTI DI RICAMBIO

Qualsiasi modifica non autorizzata preventivamente, solleva il costruttore da ogni tipo di responsabilità. Tutti i pezzi di ricambio utilizzati nelle riparazioni devono essere originali e tutti gli accessori devono essere autorizzati dal costruttore, in modo da poter garantire la massima sicurezza delle macchine e degli impianti su cui queste possono essere montate.

13. RICERCA E SOLUZIONE INCONVENIENTI

| INCONVENIENTI | VERIFICHE (possibili cause) | RIMEDI |
|---|--|---|
| 1. Il motore non parte e non genera rumori. | <p>A. Verificare che il motore sia sotto tensione e che la tensione corrisponda a quella di targa.</p> <p>B. Verificare i fusibili di protezione.</p> <p>C. L'interruttore a galleggiante non permette l'avviamento.</p> <p>D. L'albero non gira.</p> | <p>B. Se bruciati sostituirli.</p> <p>C. Verificare che il galleggiante si muova liberamente e l'efficienza dello stesso.</p> <p>D. Ruotare l'albero come indicato nel capitolo Avvertenze (Paragrafo 6.3/6.4.).</p> |
| 2. L'elettropompa non eroga. | <p>A. Il filtro d'aspirazione o le tubazioni sono ostruite.</p> <p>B. Le giranti sono usurate od ostruite.</p> <p>C. La valvola di ritegno se installata sul tubo di mandata risulta bloccata in posizione chiusa.</p> <p>D. Il livello del liquido è troppo basso. All'avviamento il livello dell'acqua deve essere superiore a quello del filtro.</p> <p>E. La prevalenza richiesta è superiore alle caratteristiche dell'elettropompa.</p> <p>F. Nelle versioni PULSAR DRY la pompa non è adescata.</p> | <p>A. Rimuovere le ostruzioni, come indicato nel capitolo Avvertenze (Paragrafo 6.5.).</p> <p>B. Sostituire le giranti o rimuovere l'ostruzione.</p> <p>C. Controllare il buon funzionamento della valvola ed eventualmente sostituirla.</p> <p>D. Regolare la lunghezza del cavo dell'interruttore a galleggiante (Vedi Capitolo Avviamento – Paragrafo 9.3.).</p> <p>F. Adescare la pompa. (Vedi Fig.2).</p> |
| 3. L'elettropompa non si arresta. | <p>A. Il galleggiante non interrompe il funzionamento dell'elettropompa.</p> | <p>A. Verificare che il galleggiante si muova liberamente e l'efficienza dello stesso.</p> |
| 4. La portata è insufficiente. | <p>A. Verificare che il filtro d' aspirazione non sia parzialmente ostruito nelle pompe PULSAR.</p> <p>B. Verificare che le giranti o il tubo di mandata non siano parzialmente ostruiti od incrostati.</p> <p>C. Verificare che le giranti non siano usurate.</p> <p>D. Verificare che la valvola di ritegno (se prevista) non sia parzialmente intasata.</p> <p>E. Verificare il senso di rotazione nelle versioni trifasi (Vedi Capitolo Allacciamento elettrico - Paragrafo 8.4.).</p> | <p>A. Rimuovere eventuali ostruzioni, come indicato nel Capitolo Avvertenze (Paragrafo 6.5.).</p> <p>B. Rimuovere eventuali ostruzioni.</p> <p>C. Sostituire le giranti.</p> <p>D. Pulire accuratamente la valvola di ritegno.</p> <p>E. Invertire tra di loro due fili di alimentazione.</p> |
| 5. Il dispositivo di protezione termoaemperometrica arresta l'elettropompa. | <p>A. Verificare che il liquido da pompare non sia troppo denso perché causerebbe il surriscaldamento del motore.</p> <p>B. Verificare che la temperatura dell'acqua non sia troppo elevata (vedi campo di temperatura del liquido).</p> <p>C. L'elettropompa è parzialmente bloccata dalle impurità.</p> <p>D. L'elettropompa è bloccata meccanicamente.</p> | <p>C. Ripulire accuratamente l'elettropompa.</p> <p>D. Controllare il verificarsi di strisciamento tra parti mobili e fisse; controllare lo stato di usura dei cuscinetti (contattare il fornitore).</p> |

| | page |
|--|------|
| 1. GÉNÉRALITÉS | 10 |
| 2. APPLICATIONS | 10 |
| 3. LIQUIDES POMPÉS | 11 |
| 4. DONNÉES TECHNIQUES ET LIMITES D'UTILISATION | 11 |
| 5. GESTION | 11 |
| 5.1. Stockage | 11 |
| 5.2. Transport | 11 |
| 5.3. Poids | 11 |
| 6. AVERTISSEMENTS | 12 |
| 6.1. Personnel spécialisé | 12 |
| 6.2. Sécurité | 12 |
| 6.3. Contrôle rotation arbre moteur PULSAR | 12 |
| 6.4. Contrôle rotation arbre moteur PULSAR DRY | 12 |
| 6.5. Nettoyage de la crépine PULSAR | 12 |
| 6.6. Responsabilités | 12 |
| 7. INSTALLATION PULSAR – PULSAR DRY | 13 |
| 7.1. Site d'installation PULSAR | 13 |
| 7.2. Conditions de travail PULSAR | 13 |
| 7.3. Site d'installation PULSAR DRY | 14 |
| 7.4. Conditions de travail PULSAR DRY | 14 |
| 7.5. Raccordement hydraulique PULSAR – PULSAR DRY | 15 |
| 8. BRANCHEMENT ÉLECTRIQUE | 15 |
| 8.4. Contrôle du sens de rotation pour moteurs triphasés | 16 |
| 9. MISE EN SERVICE | 16 |
| 9.1. Amorçage PULSAR DRY | 16 |
| 9.3. Réglage de l'interrupteur à flotteur PULSAR | 17 |
| 10. PRÉCAUTIONS | 17 |
| 11. MAINTENANCE ET NETTOYAGE | 17 |
| 12. MODIFICATIONS ET PIÈCES DE RECHANGE | 17 |
| 13. IDENTIFICATION DES INCONVÉNIENTS ET REMÈDES | 18 |



1. GÉNÉRALITÉS

Avant de procéder à l'installation, lire attentivement cette documentation.

L'installation et le fonctionnement devront être conformes aux normes de sécurité du pays d'installation du produit. Toute l'opération devra être exécutée dans les règles de l'art.

Le non-respect des normes de sécurité, en plus de créer un danger pour les personnes et d'endommager les appareils, fera perdre tout droit d'intervention sous garantie.

Conserver avec soin ce manuel pour toute consultation ultérieure même après la première installation.

2. APPLICATIONS

Les électropompes **PULSAR** sont utilisées dans les installations de relevage d'eaux limpides à partir de forages, réservoirs de première récolte ou citernes, puits romains ou cours d'eau et elles sont indiquées pour la distribution sous pression dans des installations domestiques, la petite agriculture, l'irrigation par aspersion de jardins et potagers.

L'électropompe, particulièrement silencieuse, installée à l'intérieur de forages ou de cuves, évite tous les problèmes liés à l'aspiration et au désamorçage.

L'électropompe peut être munie d'interrupteur à flotteur pour l'extinction automatique éventuelle en cas de niveau d'eau insuffisant.

Les électropompes **PULSAR DRY** sont utilisées dans les installations de surpression, les installations hydrauliques domestiques et industrielles. La pompe peut être installée pour le pompage de liquides dans des locaux sujets à inondation. En agriculture, elle est indiquée pour l'arrosage par aspersion de potagers et de jardins. Adaptée pour l'alimentation de fontaines et de jeux d'eau



Ces pompes ne peuvent pas être utilisées dans les piscines, les étangs, les bassins, avec des personnes dans l'eau, ou pour le pompage d'hydrocarbures (essence, gasoil, huiles combustibles, solvants, etc.) conformément aux normes de prévention des accidents en vigueur en la matière.

N.B.: le liquide contenu dans l'électropompe, pour lubrifier le dispositif d'étanchéité, n'est pas toxique mais peut altérer les caractéristiques de l'eau (en cas d'eau pure) si le dispositif d'étanchéité devait avoir des fuites.

3. LIQUIDES POMPÉS

La machine est projetée et construite pour pomper de l'eau privée de substances explosives et de particules solides ou fibres, d'une densité égale à 1000 Kg/m³, avec viscosité cinématique égale à 1 mm²/s et des liquides dépourvus d'agressivité chimique.

4. CARACTÉRISTIQUES TECHNIQUES ET LIMITES D'UTILISATION

- Tension d'alimentation: voir plaquette des données électriques
- Puissance absorbée: voir plaquette des données électriques
- Hauteur d'élévation – Hmax (m): pag. 109
- Pression maximum de service: 10 Bars
- Liquide pompé: propre, sans corps solides ou abrasifs, non agressif.
- Indice de protection du moteur: IP 68
- Classe de protection: F
- Fusibles de ligne classe:

| Modèle : | Fusibles de ligne (Ampères) | |
|------------------------------------|------------------------------------|-----------------|
| | 1x220-240V 50/60 Hz 1x230V 60Hz | 3x400V 50/60 Hz |
| PULSAR – PULSAR DRY 30/50 | 6 | 4 |
| PULSAR – PULSAR DRY 40/50 – 40/506 | 8 | 4 |
| PULSAR – PULSAR DRY 50/50 – 50/506 | 8 | 4 |
| PULSAR – PULSAR DRY 65/50 – 65/506 | 10 | 4 |
| PULSAR DRY 20/80 | | |
| PULSAR – PULSAR DRY 30/80 – 30/806 | 8 | 4 |
| PULSAR – PULSAR DRY 40/80 – 40/806 | 8 | 4 |
| PULSAR – PULSAR DRY 50/80 – 50/806 | 10 | 4 |

- Plage de température du liquide: de 0°C à +40°C
 - Immersion maximum PULSAR: 20 mètres
 - Température de stockage: de -10°C à +40°C
 - Niveau sonore: le niveau sonore rentre dans les limites prévues par la Directive CE 89/392/CEE et modifications successives.
- Construction des moteurs:** selon normes CEI 2-3 – CEI 61-69 (EN 60335-2-41)

5. GESTION**5.1. Stockage**

Toutes les électropompes doivent être stockées dans un endroit couvert, sec et avec une humidité de l'air constante si possible, sans vibrations et non poussiéreux.

Elles sont fournies dans leur emballage d'origine dans lequel elles doivent rester jusqu'au moment de l'installation.

5.2. Transport

Éviter de soumettre les produits à des chocs inutiles et à des collisions



Les électropompes ne doivent jamais être transportées et soulevées en utilisant le câble d'alimentation.

5.3. Poids

L'étiquette adhésive située sur l'emballage indique le poids total de l'électropompe.

6. AVERTISSEMENTS

6.1. Personnel spécialisé



Il est conseillé de confier l'installation à du personnel spécialisé et qualifié, possédant les caractéristiques techniques requises par les normes spécifiques en la matière.

Par personnel qualifié, on désigne les personnes qui de par leur formation, leur expérience, leur instruction et leur connaissance des normes, des prescriptions, des mesures de prévention des accidents et des conditions de service, ont été autorisées par le responsable de la sécurité de l'installation à effectuer n'importe quelle activité nécessaire et durant celle-ci, sont en mesure de connaître et d'éviter tout risque. (Définition pour le personnel technique IEC 364).

L'appareil n'est pas destiné à être utilisé par des personnes (enfants compris) dont les capacités physiques, sensorielles ou mentales sont réduites, ou manquant d'expérience ou de connaissance, à moins qu'elles aient pu bénéficier, à travers l'intervention d'une personne responsable de leur sécurité, d'une surveillance ou d'instructions concernant l'utilisation de l'appareil. Il faut surveiller les enfants pour s'assurer qu'ils ne jouent pas avec l'appareil. (CEI EN 60335-1 : 02)

6.2. Sécurité

- L'utilisation est autorisée seulement si l'installation électrique possède les caractéristiques de sécurité requises par les Normes en vigueur dans le pays d'installation du produit (pour l'Italie CEI 64/2).
- Il ne faut **jamais** laisser fonctionner à sec l'électropompe.
- L'électropompe ne peut pas être utilisée dans des piscines, étangs, bassins en présence de personnes.
- L'électropompe est munie d'un crochet auquel attacher une corde pour descendre la pompe dans le lieu de travail. **Il ne faut jamais transporter, soulever ou faire fonctionner les électropompes suspendues par le câble d'alimentation.**
- Il est bon de faire appel à du personnel qualifié pour toutes les éventuelles réparations électriques qui si elles sont mal effectuées pourraient provoquer des dommages et/ou des accidents.

6.3. Contrôle rotation arbre moteur PULSAR.

Si à l'actionnement de l'interrupteur et/ou flotteur, le moteur ne fonctionne pas et l'arbre ne tourne pas, il faudra contrôler que les parties en mouvement tournent librement.

Pour cela:

- Déconnecter complètement l'électropompe du réseau électrique.
- Positionner l'électropompe à l'horizontale.
- Enlever le couvercle de la crépine en agissant avec un tournevis sur les trois vis.
- Avec une clé à six pans en creux de 13 mm, en agissant sur l'écrou autobloquant, tourner l'arbre moteur dans le sens des aiguilles d'une montre.
- Remonter le couvercle de la crépine et installer l'électropompe comme l'indique le chapitre 7.

6.4. Contrôle rotation arbre moteur PULSAR DRY.

Si à l'actionnement de l'interrupteur, le moteur ne fonctionne pas et l'arbre ne tourne pas, il faudra contrôler que les parties en mouvement tournent librement.

Dans ce but :

- Débrancher complètement l'électropompe du secteur électrique.
- Positionner l'électropompe à l'horizontale.
- Enlever la base en acier en opérant avec une clé sur les huit vis avec écrou.
- Avec une clé à douille à six pans de 13, en opérant sur l'écrou indesserrable, tourner l'arbre moteur dans le sens des aiguilles d'une montre.
- Remonter la base en acier et installer l'électropompe comme l'indique le chapitre 7.

6.5. Nettoyage crépine PULSAR.

Pour le nettoyage de la crépine procéder de la façon suivante:

- Positionner l'électropompe à l'horizontale.
- Enlever le couvercle de la crépine en agissant avec un tournevis sur les trois vis.
- Nettoyer l'intérieur de la crépine, en enlevant les différentes particules qui pourraient avoir été aspirées précédemment.
- Contrôler que des corps étrangers n'obstruent pas les différentes fentes de la crépine.
- Remonter le couvercle de la crépine et installer l'électropompe comme l'indique le chapitre 7.

6.6. Responsabilités



Le constructeur ne répond pas du bon fonctionnement des électropompes ou d'éventuels dommages provoqués par les pompes si celles-ci sont manipulées, modifiées et/ou utilisées hors des limites de travail conseillées ou sans respecter les autres dispositions contenues dans ce manuel. Il décline en outre toute responsabilité pour les éventuelles inexactitudes contenues dans ce manuel d'instructions si elles sont dues à des erreurs d'impression ou de transcription. Il se réserve le droit d'apporter aux produits les modifications qu'il estimera nécessaires ou utiles, sans en compromettre les caractéristiques essentielles.

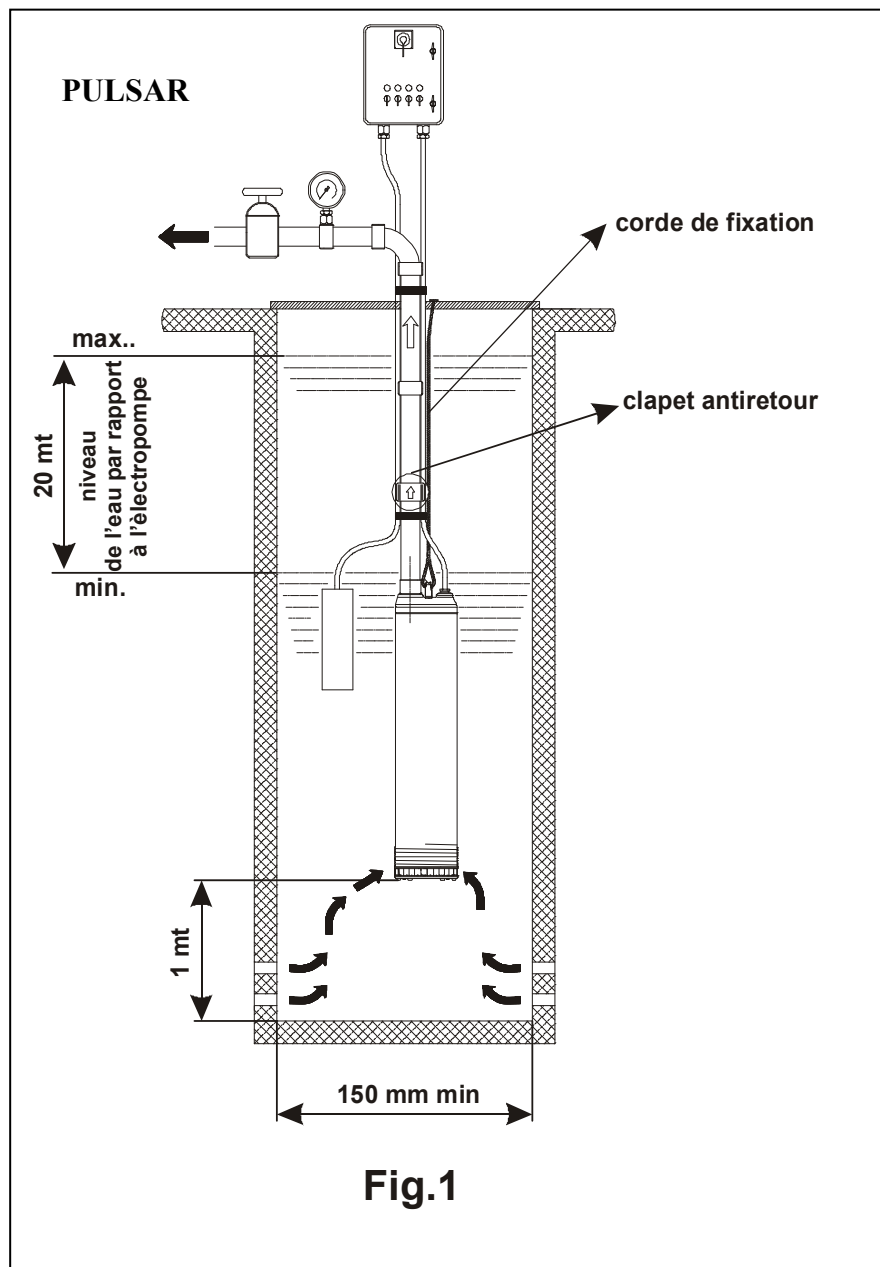
7. INSTALLATION PULSAR – PULSAR DRY

7.1. Site d'installation PULSAR

- Avant d'immerger l'électropompe dans le puisard ou le réservoir, s'assurer qu'il n'y a pas de sable ou de sédiments solides.
- En présence de sédiments, nettoyer avec soin le puisard destiné à accueillir la pompe.
- Maintenir l'électropompe soulevée d'au moins 1 m par rapport au fond de manière que les dépôts qui se formeront après l'installation ne soient pas aspirés.
- Éliminer périodiquement les sédiments.
- Il est très important que le niveau de l'eau ne descende jamais en dessous du corps de l'électropompe proprement dite. (Fig. 1).

7.2. Conditions de travail PULSAR

- Température de l'eau: de 0°C à +40°C.
- Corps pompe toujours complètement immergé.
- L'électropompe ne peut pas fonctionner à sec.
- Installation en position verticale ou horizontale.
- Puisard protégé du risque de gel.
- Profondeur maximum d'immersion 20 m (sous le niveau de l'eau).

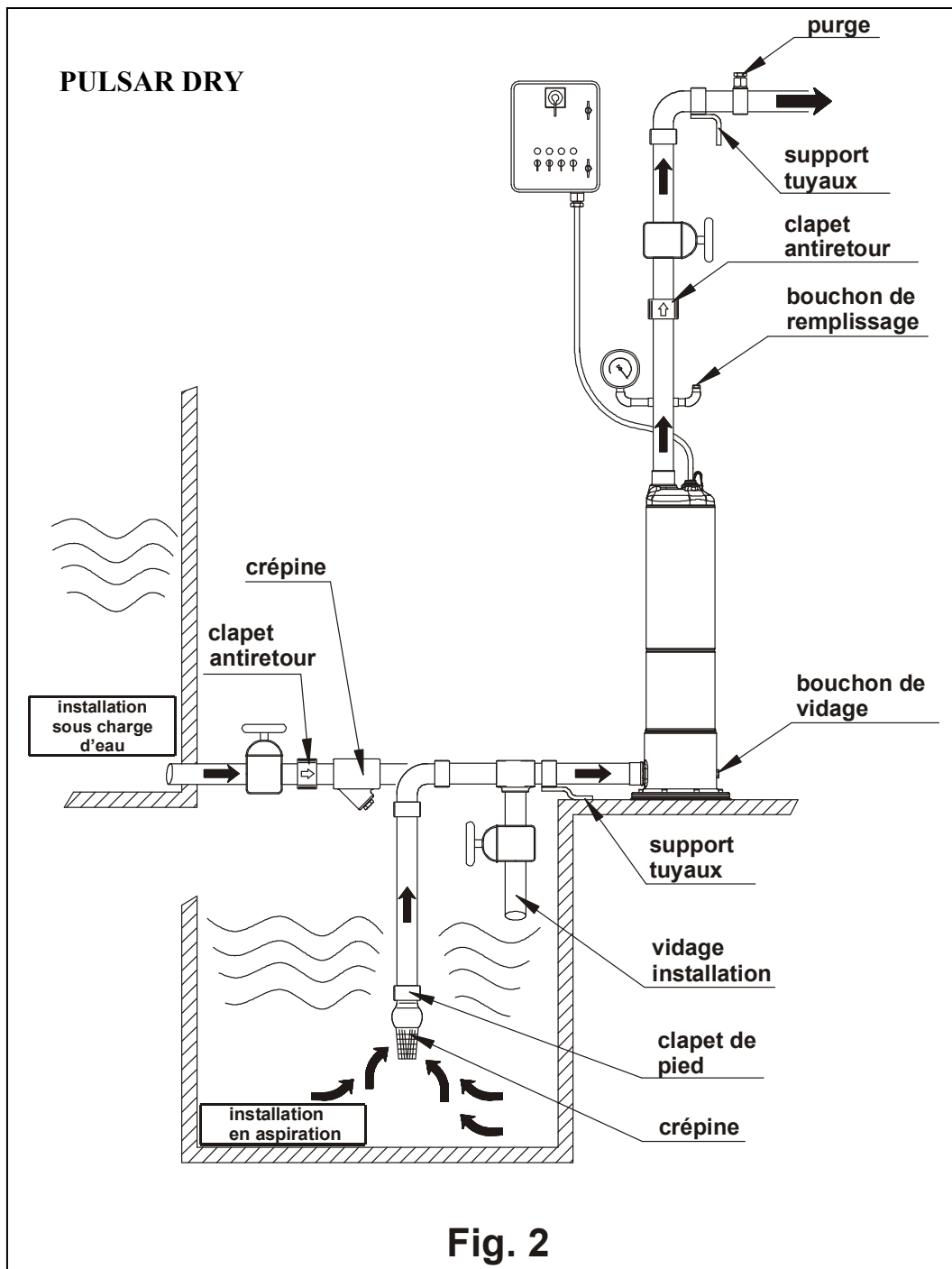


7.3. Site d'installation PULSAR DRY

- Un ancrage solide de la pompe à la base d'appui favorise l'absorption des éventuelles vibrations créées par le fonctionnement de la pompe.
- Bloquer les tuyaux avec leurs supports et les raccorder de manière qu'ils ne transmettent pas d'efforts, tensions ou vibrations aux orifices de la pompe.
- Il est toujours préférable de positionner la pompe le plus près possible du liquide à pomper.
- Sur l'aspiration, il est conseillé d'installer un clapet de pied. Pour éviter la formation de poches d'air dans le tuyau d'aspiration, prévoir une légère pente positive du tuyau d'aspiration vers l'électropompe.
- Prévoir, sur le tuyau de refoulement, un trou pour l'amorçage de la pompe (voir paragraphe 9.1).

7.4. Conditions de travail PULSAR DRY

- Température de l'eau : de 0°C à + 40°C.
- L'électropompe ne peut pas fonctionner à sec.
- Installation en position verticale.
- Éventuel puisard à l'abri du risque de gel.



7.5. Raccordement hydraulique PULSAR – PULSAR DRY

- Le raccordement hydraulique de l'électropompe peut être effectué avec des éléments en fer ou en matière plastique rigide.
- Éviter tout type d'étranglement du tuyau de sortie.
- Il est conseillé d'utiliser des tuyauteries ayant un diamètre interne au moins égal à celui de l'orifice de refoulement pour éviter la diminution des performances de l'électropompe et la possibilité d'obstructions.
- Pour la version munie d'interrupteur à flotteur, s'assurer que ce dernier peut bouger librement (voir Paragraphe 9.3. "RÉGLAGE DE L'INTERRUPTEUR À FLOTTEUR"). Le puisard doit toujours être dimensionné également en fonction de la quantité d'eau à l'arrivée et de la portée de l'électropompe, de manière à ne pas soumettre le moteur à des démarrages excessifs.
- Pour la descente de l'électropompe, utiliser toujours une corde ou une chaîne préalablement fixée au crochet supérieur de l'électropompe proprement dite (Fig. 1).
Ne jamais utiliser le câble d'alimentation pour soulever l'électropompe.
- Dans le cas d'utilisation dans des puisards, il est conseillé de fixer le câble d'alimentation au tuyau de refoulement avec des colliers tous les deux ou trois mètres.



Installer un clapet antiretour à une distance d'au moins 2 m de l'orifice de refoulement de l'électropompe. (Fig. 1)



La longueur du câble d'alimentation présent sur l'électropompe limite la profondeur maximum d'immersion dans l'utilisation de l'électropompe proprement dite.



Le fonctionnement à sec de la pompe provoque des dommages irréparables à la garniture mécanique.

8. BRANCHEMENT ÉLECTRIQUE

ATTENTION! RESPECTER TOUJOURS LES NORMES DE SÉCURITÉ !

- 8.1. L'installation électrique doit être faite par un électricien expérimenté et autorisé qui s'en assume toutes les responsabilités.**
- 8.2. S'assurer que la tension de secteur correspond à celle de la plaque du moteur à alimenter et qu'il est possible D'EXÉCUTER UNE MISE À LA TERRE EFFICACE.**
- 8.3.**
- L'électropompe est munie d'un câble électrique tant pour la version monophasée que pour la version triphasée. Les éventuels dommages au câble d'alimentation exigent **son remplacement et non sa réparation.**
 - Il est recommandé de consacrer une ligne électrique spécifique pour le branchement de l'électropompe.
 - Installer en amont de l'électropompe un interrupteur différentiel magnétothermique (disjoncteur) de sensibilité adéquate.
 - Couper la tension en amont de l'installation avant d'effectuer le branchement électrique.
 - Les moteurs monophasés sont munis de protection thermo-ampèremétrique incorporée et peuvent être connectés directement au secteur.
N.B. si le moteur est surchargé, il s'arrête automatiquement.
Une fois refroidi, il repart automatiquement sans nécessité d'aucune intervention manuelle.
 - Les électropompes triphasées doivent être protégées par des coupe-circuit calibrés suivant les données de la plaque de l'électropompe à installer.

- Raccorder le câble de l'électropompe au tableau électrique en veillant à la correspondance suivante:



- Avant d'effectuer l'essai de mise en marche, vérifier le niveau d'eau dans le puits.

8.4. CONTRÔLE DU SENS DE ROTATION (pour moteurs triphasés)

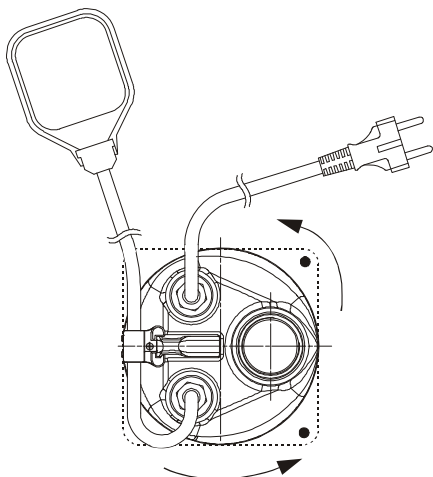


Fig. 3

Le sens de rotation devra être contrôlé à chaque fois qu'on effectue une nouvelle installation.

Il faudra procéder de la façon suivante (Fig. 3):

1. Positionner l'électropompe sur une surface plane;
2. Mettre en marche l'électropompe et l'arrêter immédiatement;
3. Observer attentivement le contrecoup au démarrage, avec l'électropompe vue d'en haut. Le sens de rotation est correct, c'est-à-dire qu'il correspond à celui des aiguilles d'une montre, si la calotte supérieure tourne comme sur le dessin (dans le sens contraire à celui des aiguilles d'une montre).

S'il n'est pas possible de procéder de la façon décrite ci-dessus parce que l'électropompe est déjà installée, effectuer le contrôle de la façon suivante:

1. Mettre en marche l'électropompe et observer le débit d'eau.
2. Arrêter l'électropompe, couper la tension et inverser deux phases de la ligne d'alimentation.
3. Remettre en marche l'électropompe et contrôler de nouveau le débit d'eau.
4. Arrêter l'électropompe.

Le sens de rotation correct sera celui auquel correspondra le plus grand débit.

9. MISE EN MARCHÉ

9.1. Amorçage PULSAR DRY

Avant la mise en marche, effectuer l'amorçage de la pompe en la remplissant, avec le liquide à pomper, à travers le trou prévu à cet effet à prévoir sur le tuyau de refoulement (Fig.2).

L'amorçage doit être répété à chaque fois que la pompe est restée inactive pendant de longues périodes ou quand de l'air est entré dans l'installation.

- 9.2.
 - Mettre en position I (ON) le disjoncteur en amont de l'électropompe et attendre que l'eau sorte du tuyau de refoulement.
 - En cas d'anomalies de fonctionnement, débrancher l'électropompe de l'alimentation électrique en positionnant le disjoncteur sur 0 (OFF) et consulter le chapitre "RECHERCHE ET SOLUTION DES INCONVÉNIENTS".
 - La mise en marche et l'arrêt de l'électropompe peuvent être commandés:
 - Manuellement, à travers le disjoncteur en amont de l'installation.
 - Automatiquement pour les versions avec flotteur quand le niveau d'eau monte.

9.3. RÉGLAGE DE L'INTERRUPTEUR À FLOTTEUR PULSAR

En allongeant ou en raccourcissant le segment de câble compris entre le flotteur et le point fixe (bloque-câble prévu dans la poignée - Fig. 4) on règle le niveau de déclenchement de l'électropompe (STOP). Veiller que le flotteur puisse bouger librement.

Vérifier que le niveau d'arrêt ne découvre pas la crépine.

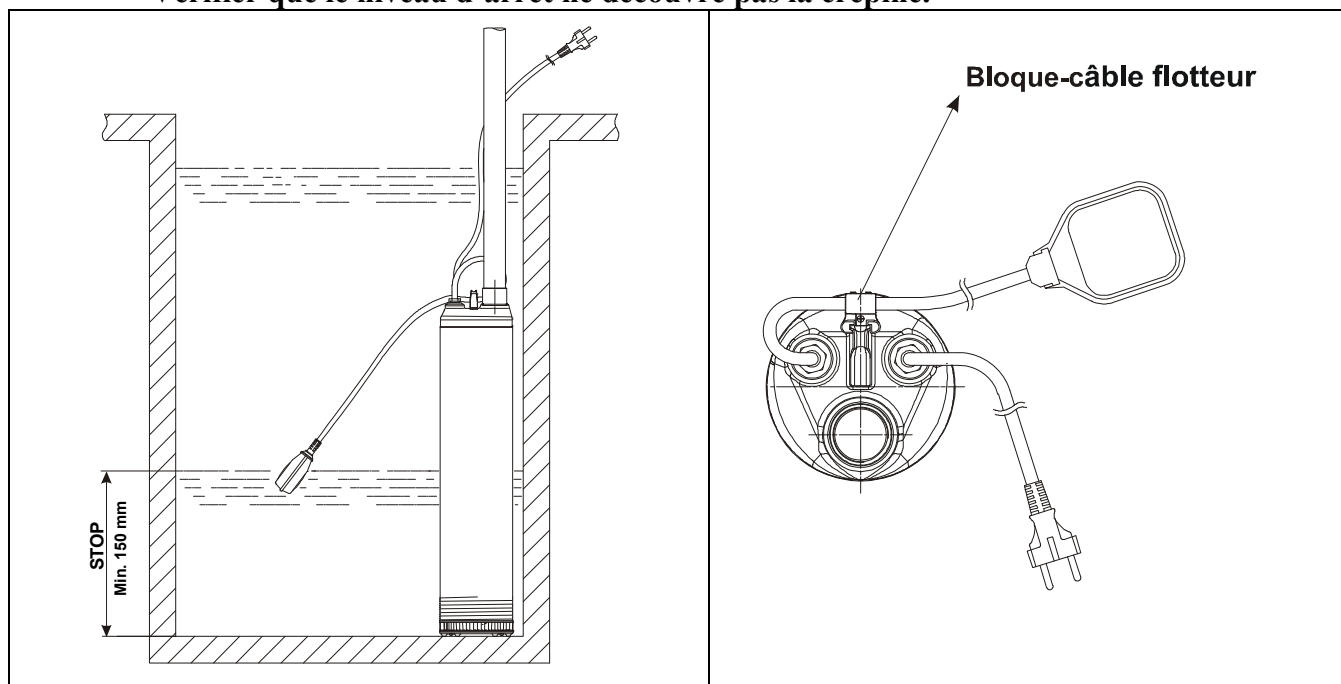


Fig. 4

10. PRÉCAUTIONS

- La crépine d'aspiration dans les électropompes PULSAR doit toujours être présente durant le fonctionnement de l'électropompe.
- L'électropompe ne doit pas être sujette à plus de 30 démarrages/heure de manière à ne pas soumettre le moteur à des sollicitations thermiques excessives.
- **DANGER DE GEL:** quand l'électropompe reste inactive à une température inférieure à 0°C, il faut s'assurer qu'il n'y reste pas de l'eau qui en gelant pourrait endommager les composants de l'électropompe.

Pour les électropompes PULSAR DRY, vider la pompe à travers le bouchon de vidage situé derrière le raccord d'aspiration (Fig.2). Cette opération est conseillée également en cas d'inactivité prolongée de la pompe à température normale

- Si l'électropompe a été utilisée avec des substances qui tendent à se déposer, rincer, après utilisation avec un puissant jet d'eau de manière à éviter la formation de dépôts ou d'incrustations qui pourraient réduire les caractéristiques de l'électropompe.

11. MAINTENANCE ET NETTOYAGE



L'électropompe dans le fonctionnement normal ne demande aucun type d'entretien, grâce à la garniture mécanique lubrifiée en chambre à huile et aux roulements lubrifiés à vie.

L'électropompe ne peut être démontée que par du personnel spécialisé et qualifié, en possession des caractéristiques requises par les normes spécifiques en la matière. Dans tous les cas, toutes les interventions de réparation et d'entretien ne doivent être effectuées qu'après avoir débranché l'électropompe.

Durant le démontage, il faut faire très attention aux corps coupants qui peuvent provoquer des blessures.

12. MODIFICATIONS ET PIÈCES DE RECHANGE



Toute modification non autorisée au préalable dégage le constructeur de toute responsabilité. Toutes les pièces de rechange utilisées dans les réparations doivent être originales et tous les accessoires doivent être autorisés par le constructeur de manière à pouvoir garantir le maximum de sécurité des machines et des installations sur lesquelles les pompes peuvent être montées.

13. IDENTIFICATION DES INCONVÉNIENTS ET REMÈDES

| INCONVÉNIENTS | VÉRIFICATIONS (causes possibles) | REMÈDES |
|---|--|---|
| 1. Le moteur ne démarre pas et ne fait pas de bruit. | <p>A. Vérifier que le moteur est sous tension et que la tension correspond aux données de la plaque.</p> <p>B. Vérifier les fusibles de protection.</p> <p>C. L'interrupteur à flotteur ne permet pas le démarrage.</p> <p>D. L'arbre ne tourne pas.</p> | <p>B. S'ils sont grillés, les remplacer.</p> <p>C. Vérifier que le flotteur bouge librement et qu'il fonctionne correctement.</p> <p>D. Tourner l'arbre comme l'indique le chapitre Avertissements (Paragraphe 6.3./6.4.).</p> |
| 2. L'électropompe ne refoule pas. | <p>A. La crépine d'aspiration ou les tuyaux sont bouchés.</p> <p>B. Les roues sont usées ou bouchées.</p> <p>C. Le clapet de retenue s'il est installé sur le tuyau de refoulement est bloqué en position fermée.</p> <p>D. Le niveau du liquide est trop bas. Au démarrage, le niveau de l'eau doit être supérieur à celui de la crépine.</p> <p>E. La hauteur manométrique requise est supérieure aux caractéristiques de l'électropompe.</p> <p>F. Dans les versions PULSAR DRY la pompe n'est pas amorcée.</p> | <p>A. Éliminer les obstructions comme l'indique le chapitre Avertissements (Paragraphe 6.5.).</p> <p>B. Remplacer les roues ou enlever l'obstruction.</p> <p>C. Contrôler le bon fonctionnement du clapet et éventuellement le remplacer.</p> <p>D. Régler la longueur du câble de l'interrupteur à flotteur (Voir Chapitre démarrage – Paragraphe 9.3.).</p> <p>F. Amorcer la pompe. (Voir Fig.2).</p> |
| 3. L'électropompe ne s'arrête pas. | <p>A. Le flotteur n'interrompt pas le fonctionnement de l'électropompe.</p> | <p>A. Vérifier que le flotteur bouge librement et qu'il fonctionne correctement.</p> |
| 4. Le débit est insuffisant | <p>A. Vérifier que la crépine d'aspiration n'est pas partiellement bouchée dans les pompes PULSAR.</p> <p>B. Vérifier que les roues ou le tuyau de refoulement ne sont pas partiellement bouchés ou incrustés</p> <p>C. Vérifier que les roues ne sont pas usées.</p> <p>D. Vérifier que le clapet de retenue (s'il est prévu) n'est pas partiellement bouché.</p> <p>E. Vérifier le sens de rotation dans les versions triphasées (Voir chapitre Branchement électrique - Paragraphe 8.4.).</p> | <p>A. Éliminer les éventuelles obstructions, comme l'indique le chapitre Avertissements (Paragraphe 6.5.).</p> <p>B. Éliminer les éventuelles obstructions.</p> <p>C. Remplacer les roues.</p> <p>D. Nettoyer soigneusement le clapet de retenue.</p> <p>E. Inverser deux fils d'alimentation.</p> |
| 5. Le dispositif de protection thermo-ampèremétrique arrête l'électropompe. | <p>A. Vérifier que le liquide à pomper n'est pas trop dense car il causerait la surchauffe du moteur.</p> <p>B. Vérifier que la température de l'eau n'est pas trop élevée (voir plage de température du liquide).</p> <p>C. L'électropompe est partiellement bloquée par des impuretés.</p> <p>D. L'électropompe est bloquée mécaniquement.</p> | <p>C. Nettoyer soigneusement l'électropompe.</p> <p>D. Contrôler l'existence éventuelle de frottement entre les parties mobiles et fixes; contrôler l'état d'usure des roulements (contacter le fournisseur).</p> |

| | page |
|---|-------------|
| CONTENTS | |
| 1. GENERAL | 19 |
| 2. APPLICATIONS | 19 |
| 3. PUMPED FLUIDS | 20 |
| 4. TECHNICAL DATA AND RANGE OF USE | 20 |
| 5. MANAGEMENT | 20 |
| 5.1. Storage | 20 |
| 5.2. Transport | 20 |
| 5.3. Weight | 20 |
| 6. WARNINGS | 21 |
| 6.1. Skilled personnel | 21 |
| 6.2. Safety | 21 |
| 6.3. Checking rotation of the PULSAR motor shaft | 21 |
| 6.4. Checking rotation of the PULSAR DRY motor shaft | 21 |
| 6.5. Cleaning the PULSAR filter | 21 |
| 6.6. Responsibility | 21 |
| 7. INSTALLATION PULSAR – PULSAR DRY | 22 |
| 7.1. Site of installation of the PULSAR | 22 |
| 7.2. Working conditions of the PULSAR | 22 |
| 7.3. Site of installation of the PULSAR DRY | 23 |
| 7.4. Working conditions of the PULSAR DRY | 23 |
| 7.5. Hydraulic connection PULSAR – PULSAR DRY | 24 |
| 8. ELECTRICAL CONNECTION | 24 |
| 8.4. Checking the direction of rotation for three-phase motors | 25 |
| 9. STARTING UP | 25 |
| 9.1. Priming of the PULSAR DRY | 25 |
| 9.3. Regulating the float switch PULSAR | 26 |
| 10. PRECAUTIONS | 26 |
| 11. MAINTENANCE AND CLEANING | 26 |
| 12. MODIFICATIONS AND SPARE PARTS | 26 |
| 13. TROUBLESHOOTING | 27 |

1. GENERAL



Read this documentation carefully before installation. Installation and functioning must comply with the safety regulations in force in the country in which the product is installed. The entire operation must be carried out in a workmanlike manner.

Failure to comply with the safety regulations not only causes risk to personal safety and damage to the equipment, but invalidates every right to assistance under guarantee.

Keep this manual with care for further consultation even after the first installation.

2. APPLICATIONS

PULSAR electropumps are used in systems for lifting clear water from wells, first collection tanks or cisterns, Roman wells or streams, and are suitable for distributing pressurised water in domestic systems, small agricultural installations, sprinkling systems for gardens and allotments.

When installed in wells or tanks, the pump, which is particularly silent running, avoids all the problems linked with suction and loss of priming.

The pump may be supplied with a float switch which automatically cuts out operation in the event of an insufficient water level.

PULSAR DRY electropumps are used in pressurisation systems, domestic and industrial hydraulic systems. The pump may be installed for handling liquids in environments subject to flooding. In agriculture it is useful for sprinkling irrigation of small vegetable plots and gardens. Suitable for supplying fountains and water effects



These pumps cannot be used in swimming pools, ponds or tanks in which people are present, or for pumping hydrocarbons (petrol, diesel fuel, fuel oils, solvents, etc.) in accordance with the accident-prevention regulations in force.

N.B.: the liquid used in the pump for lubricating the sealing device is not toxic, but it could alter the features of the water (in the case of pure water) if there were any leaks in the seal.

3. PUMPED FLUIDS

The machine has been designed and built for pumping water, free from explosive substances and solid particles or fibres, with a density of 1000 kg/m³ and a kinematic viscosity of 1 mm²/s, and chemically non-aggressive liquids.

4. TECHNICAL DATA AND RANGE OF USE

- **Supply voltage:** see electric data plate
- **Absorbed power:** see electric data plate
- **Head up – Hmax (m):** pag. 109
- **Maximum working pressure:** 10 Bar
- **Pumped fluid:** clean, free from solids or abrasive substances, non aggressive.
- **Degree of motor protection:** IP 68
- **Thermal class:** F
- **Line fuses class:**

| Model: | Line fuses (Amps) | |
|------------------------------------|-----------------------------------|----------------|
| | 1x220-240V 50/60Hz 1x230V 60Hz | 3x400V 50/60Hz |
| PULSAR – PULSAR DRY 30/50 | 6 | 4 |
| PULSAR – PULSAR DRY 40/50 – 40/506 | 8 | 4 |
| PULSAR – PULSAR DRY 50/50 – 50/506 | 8 | 4 |
| PULSAR – PULSAR DRY 65/50 – 65/506 | 10 | 4 |
| PULSAR DRY 20/80 | | |
| PULSAR – PULSAR DRY 30/80 – 30/806 | 8 | 4 |
| PULSAR – PULSAR DRY 40/80 – 40/806 | 8 | 4 |
| PULSAR – PULSAR DRY 50/80 – 50/806 | 10 | 4 |

- **Liquid temperature range:** from 0°C to +40°C
- **Maximum immersion PULSAR:** 20 metres
- **Storage temperature:** from -10°C to +40°C
- **Noise level:** falls within the limits envisaged by EC Directive 89/392/EEC and subsequent modifications.

Motor constructions: in accordance with standards CEI 2-3 – CEI 61-69 (EN 60335-2-41)

5. MANAGEMENT**5.1. Storage**

All the pumps must be stored indoors, in a dry, vibration-free and dust-free environment, possibly with constant air humidity.

They are supplied in their original packaging and must remain there until the time of installation.

5.2. Transport

Avoid subjecting the products to needless jolts or collisions.



The electropumps must never be carried or lifted by their power cables.

5.3. Weight

The adhesive label on the package indicates the total weight of the electropump.

6. WARNINGS

6.1. Skilled technical personnel



It is advisable that installation be carried out by skilled personnel in possession of the technical qualifications required by the specific legislation in force.

The term **skilled personnel** means persons whose training, experience and instruction, as well as their knowledge of the respective standards and requirements for accident prevention and working conditions, have been approved by the person in charge of plant safety, authorizing them to perform all the necessary activities, during which they are able to recognize and avoid all dangers. (Definition for technical personnel IEC 364).

The appliance is not intended for use by persons (including children) with reduced physical, sensory or mental capabilities, or lack of experience and knowledge, unless they have been given supervision or instruction concerning use of the appliance by a person responsible for their safety. Children should be supervised to ensure that they do not play with the appliance. (CEI EN 60335-1 : 02)

6.2. Safety

- Use is allowed only if the electric system is in possession of safety precautions in accordance with the regulations in force in the country where the product is installed (for Italy, CEI 64/2).
- The pump must **never** be allowed to run dry.
- The pump cannot be used in swimming pools, ponds or tanks in which people are present.
- The pump is provided with a hook to which a rope or cable may be connected to lower the machine into working position. **The pumps must never be carried, lifted or made to operate hanging from their power cables.**
- Qualified personnel must be employed for all electrical repairs which, if badly carried out, could cause damage and accidents.

6.3. Checking rotation of the PULSAR motor shaft.

If the motor does not work and the shaft does not turn when the switch and/or float is operated, you must check that the moving parts are turning freely.

To do this:

- Completely disconnect the pump from the power mains.
- Place the pump in a horizontal position.
- Remove the filter cover, slackening the three screws with a screwdriver.
- Using a size 13 box spanner, slacken the self-locking nut and turn the motor shaft in a clockwise direction.
- Replace the filter cover and install the pump as indicated in chapter 7.

6.4. Checking rotation of the PULSAR DRY motor shaft.

If the motor does not work and the shaft does not turn when you switch on the pump, you must check that the moving parts are turning freely.

To do this:

- Completely disconnect the electropump from the electric power mains.
- Place the electropump in horizontal position.
- Remove the steel base, slackening the eight screws and nuts with a spanner.
- Using a size 13 hexagonal box spanner, adjust the self-locking nut and turn the motor shaft in a clockwise direction.
- Replace the steel base and install the electropump as indicated in chapter 7.

6.5. Cleaning the PULSAR filter.

To clean the filter, proceed as follows:

- Place the pump in a horizontal position.
- Remove the filter cover, slackening the three screws with a screwdriver.
- Clean the inside of the filter, removing any particles that may have been sucked in.
- Check that the various filter slots are free from foreign bodies.
- Replace the filter cover and install the pump as indicated in chapter 7.

6.6. Responsibility



The Manufacturer does not vouch for correct operation of the pumps if they are tampered with or modified, run outside the recommended work range or in contrast with the other instructions given in this manual.

The Manufacturer declines all responsibility for possible errors in this instructions manual, if due to misprints or errors in copying. The company reserves the right to make any modifications to products that it may consider necessary or useful, without affecting the essential characteristics.

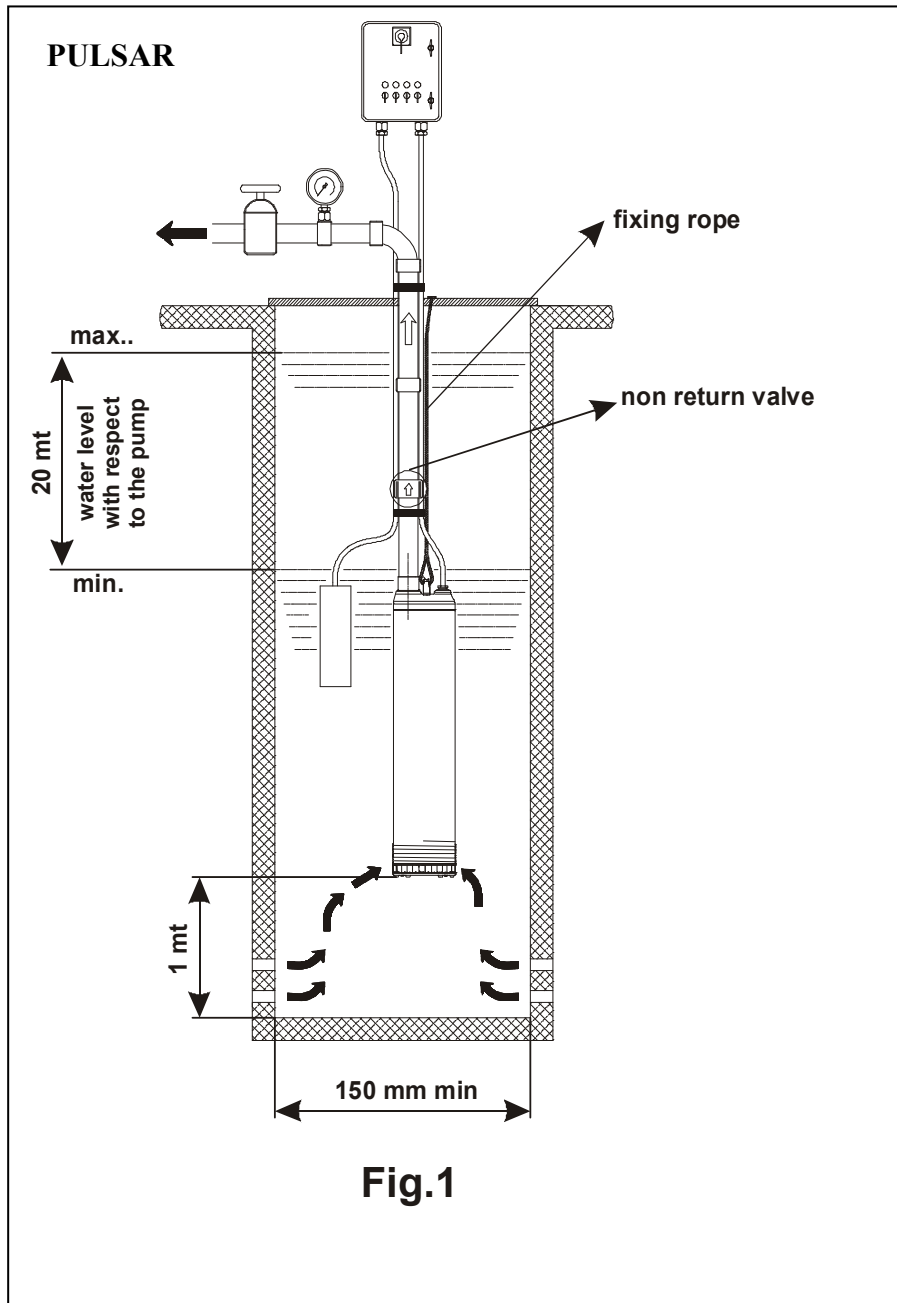
7. INSTALLATION PULSAR – PULSAR DRY

7.1. Site of installation of the PULSAR

- Before immersing the electropump in the pit or tank, ensure that the place is free from sand or solid sediment.
- If there is sediment, accurately clean the site where it is to be placed.
- Keep the pump raised at least 1 mt above the bottom of the pit so that any deposits that form after installation will not be sucked up.
- Remove the sediment periodically.
- It is very important to ensure that the water level never falls below the body of the pump. (Fig.1).

7.2. Working conditions of the PULSAR

- Water temperature: from 0°C to +40°C.
- Pump body always completely immersed.
- The pump cannot operate when dry.
- Installation in vertical or horizontal position.
- The housing pit must be frost-free.
- Maximum depth of immersion 20 mt. (below water level).

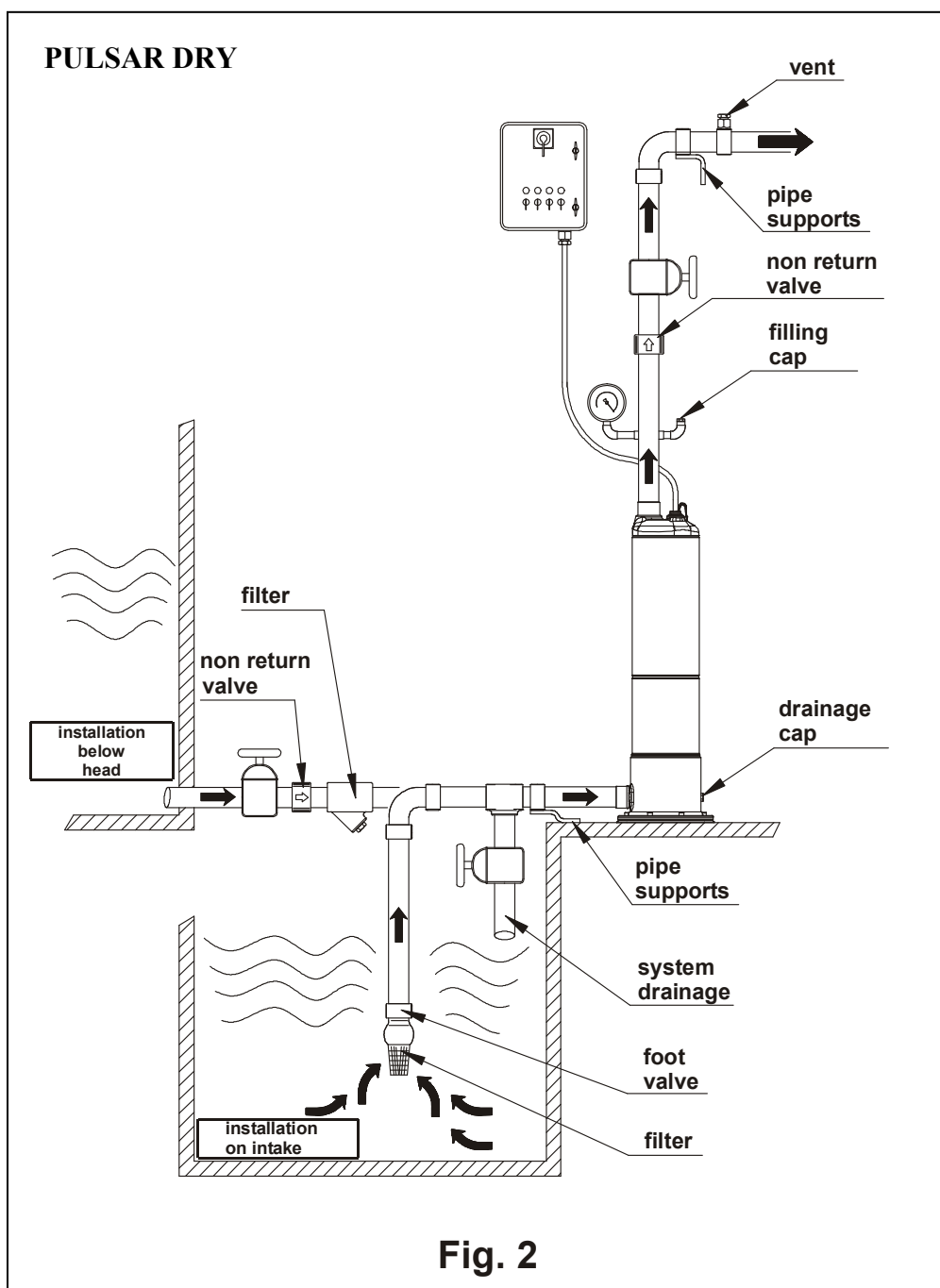


7.3. Site of installation of the PULSAR DRY

- A solid anchoring of the pump to its support base helps absorb any vibrations created by pump operation.
- Block the pipes with their own supports and connect them so that they do not exert strain, stress or vibration on the pump inlets.
- It is always good practice to position the pump as close as possible to the liquid to be pumped.
- It is recommended to fit a foot valve on intake. To avoid the formation of air pockets in the suction pipe, ensure that the suction pipe is tilted slightly towards the electropump.
- Provide a hole for priming the pump in the delivery pipe (see paragraph. 9.1).

7.4. Working conditions of the PULSAR DRY

- Water temperature: from 0°C to + 40°C.
- The electropump cannot operate when dry.
- Install in vertical position.
- If installed in a pit, the pit must be free from frost.



7.5. Hydraulic connection PULSAR – PULSAR DRY

- The hydraulic connection of the electropump can be carried out with iron or rigid plastic parts.
- Avoid any kind of choking of the output pipe.
- It is advisable to use pipes with an internal diameter at least equal to that of the delivery pipe, so as to avoid a fall in the performance of the pump and the possibility of clogging.
- For the version with a float switch, ensure that the latter can move freely (see Paragraph 9.3. “REGULATING THE FLOAT SWITCH”). The size of the pit must always be calculated in relation to the quantity of incoming water and to the flow rate of the pump so as not to subject the motor to an excessive number of starts.
- To lower the pump, always use a rope or chain fixed beforehand to the hook on top of the pump (Fig.1).
Never use the power cable to lift the electropump.
- When using in a well, it is recommended to secure the power cable to the delivery pipe with hose clamps, every two/three metres.



Install a non return valve on the delivery pipe at a distance of at least 2 mt from the delivery mouth of the electropump. (Fig.1)



The length of the power cable on the electropump limits the maximum depth of immersion at which the pump may be used.



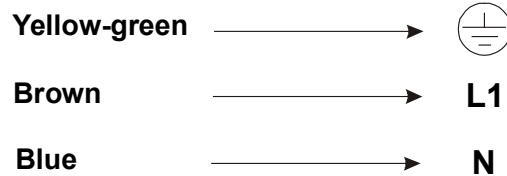
Dry operation of the pump causes irreparable damage to the mechanical seal.

8. ELECTRICAL CONNECTION

CAUTION! ALWAYS FOLLOW THE SAFETY REGULATIONS!

- 8.1. The electrical installation must be carried out by a skilled electrician who assumes all the responsibilities.**
- 8.2.** Ensure that the mains voltage is the same as that shown on the plate of the motor to be fed and that there is the possibility of **MAKING A GOOD EARTH CONNECTION.**
- 8.3.**
- Both the single-phase and the three-phase version of the electropump are supplied with an electric cable. If the power cable is damaged in any way it must be **replaced** and not **repaired**.
 - It is advisable to reserve an electric power line exclusively for the pump connection.
 - Upstream from the pump, fit a suitably sensitive magnetothermal differential switch.
 - Switch off the power upstream from the system before making the electrical connection.
 - Single-phase motors are provided with built-in thermal overload protection and may be connected directly to the mains.
N.B. if the motor is overloaded it stops automatically.
Once it has cooled down it starts again automatically without requiring any manual intervention.
 - Three-phase pumps must be protected with motor protectors suitably calibrated according to the values on the data plate of the pump to be installed.

- Connect the cable of the pump to the electric panel, ensuring that the following parts correspond:



- Before making a test start, check the level of the water in the well.

8.4. CHECKING THE DIRECTION OF ROTATION (for three-phase motors)

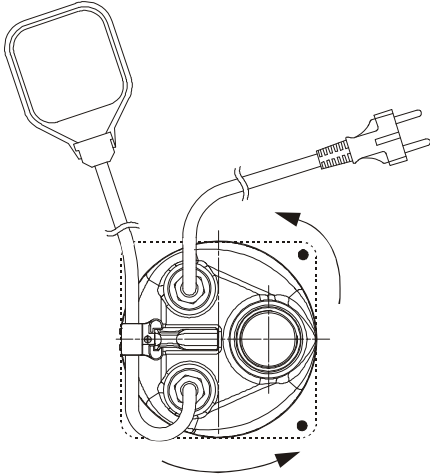


Fig. 3

The direction of rotation must be checked each time a new installation is made.

Proceed as follows (Fig.3):

1. Place the pump on a flat surface;
2. Start the pump and stop it immediately;
3. Carefully observe the kick-back on starting, looking at the pump from above. The direction of rotation is correct, that is clockwise, if the protection cap moves as in the drawing (anti-clockwise).

If it is not possible to check as described above because the pump is already installed, check as follows:

1. Start the pump and observe the water flow rate.
2. Stop the pump, switch off the power and invert two phases on the supply line.
3. Restart the pump and check the water flow rate again.
4. Stop the pump.

The correct direction of rotation is the one that gives the higher flow rate.

9. STARTING

9.1. Priming of the PULSAR DRY

Before starting, prime the pump, filling it with the liquid that is to be pumped through the hole to be made in the delivery pipe (Fig.2).

Priming must be repeated whenever the pump has remained out of use for long periods of time or when air has got into the system

- 9.2.
 - Turn the differential magnetothermal switch upstream from the pump to position I (ON) and wait until the water comes out of the delivery pipe.
 - If malfunctions are found, disconnect the pump from the power supply, turning the differential magnetothermal switch to position 0 (OFF) and consult the chapter on “TROUBLESHOOTING”.
 - The pump may be started and stopped:
 - Manually by means of the differential magnetothermal switch upstream from the system.
 - Automatically for versions with a float when water level rises.

9.3. REGULATING THE FLOAT SWITCH PULSAR

By lengthening or shortening the stretch of cable between the float and the fixed point (cable block on the handle - Fig.4) it is possible to regulate the level at which the pump switches off (STOP). Ensure that the float can move freely.

Ensure that the stop level does not uncover the filter.

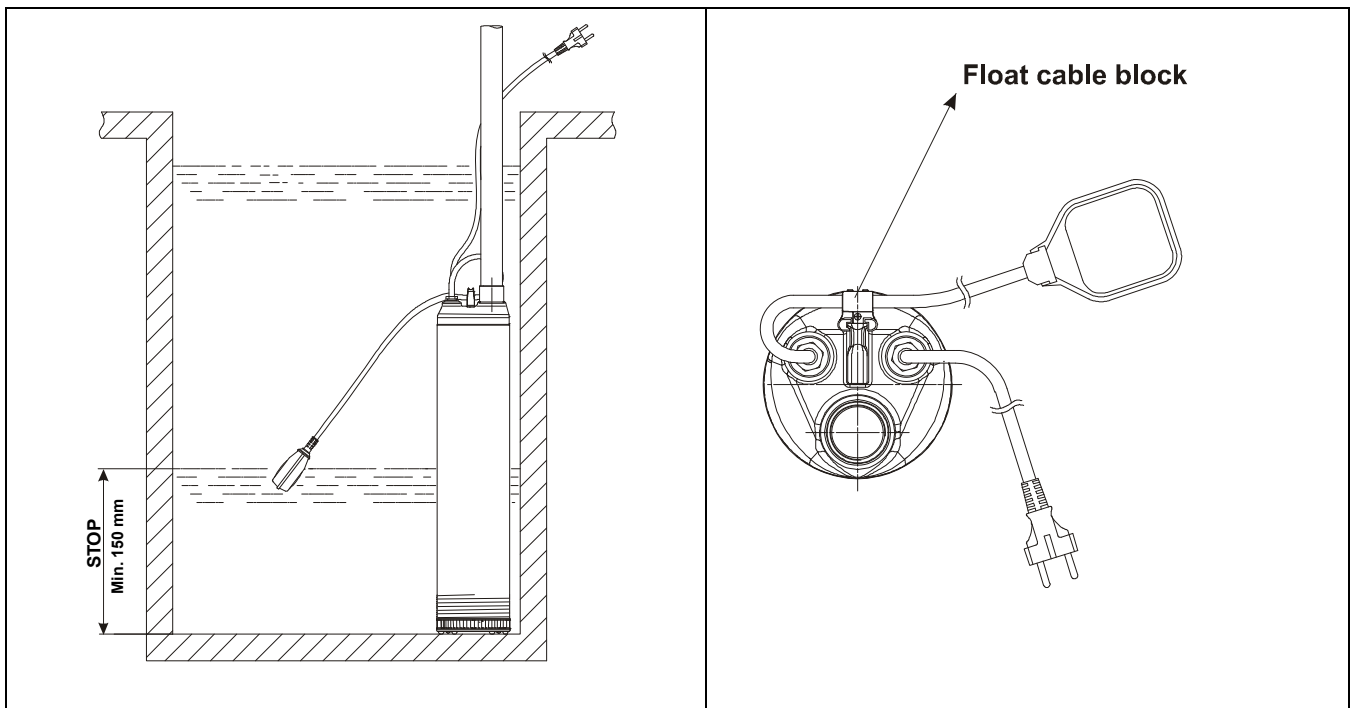


Fig.4

10. PRECAUTIONS

- The suction filter in PULSAR electropumps must always be present during pump operation.
- The pump must not be started more than 30 times in one hour so as not to subject the motor to excessive thermal stress.
- **DANGER OF FROST:** When the pump remains inactive for a long time at temperatures of less than 0°C, it is necessary to ensure that there is no water residue which might freeze, causing cracking of the pump components.
For PULSAR DRY electropumps, drain the pump through the drainage cap located behind the intake coupling (Fig.2). This operation is also recommended in the case of prolonged inactivity of the pump at normal temperature.
- If the pump has been used with substances that tend to deposit, rinse it after use with a powerful jet of water so as to avoid the formation of deposits or scale which would tend to reduce the pump characteristics.

11. MAINTENANCE AND CLEANING



In normal operation the pump does not require any type of maintenance, thanks to the mechanical seal lubricated in an oil bath and to the greased-for-life bearings. **The electropump can only be dismantled by competent skilled personnel, in possession of the qualifications required by the legislation in force.** In any case, all repair and maintenance jobs must be carried out only after having disconnected the pump from the power mains.. During dismantling it is necessary to pay great attention to sharp parts which may cause injury.

12. MODIFICATIONS AND SPARE PARTS



Any modification not authorized beforehand relieves the manufacturer of all responsibility. All the spare parts used in repairs must be original ones and the accessories must be approved by the manufacturer so as to be able to guarantee maximum safety of the machines and systems in which they may be fitted.

13. TROUBLESHOOTING

| FAULT | CHECK (possible cause) | REMEDY |
|---|--|---|
| 1. The motor does not start and makes no noise. | A. Check that the motor is live and that the mains voltage corresponds to the voltage on the data plate. B. Check the protection fuses. C. The float switch does not allow starting. D. The shaft is not turning. | B. If they are burnt-out, change them. C. Check that the float moves freely and that it is efficient. D. Turn the shaft as indicated in the chapter on Warnings (Paragraph 6.3./6.4). |
| 2. The pump does not deliver. | A. The suction filter or the pipes are blocked. B. The impellers are worn or blocked. C. The check valve, if installed on the delivery pipe, is blocked in closed position. D. The fluid level is too low. On starting, the water level must be higher than the filter level. E. The head required is higher than the pump's characteristics. F. In the PULSAR DRY versions the pump is not primed. | A. Remove the obstructions, as indicated in the chapter on Warnings (Paragraph 6.5.). B. Change the impellers or remove the obstruction. C. Check good operation of the valve and replace it if necessary. D. Regulate the length of the float switch cable (See chapter on Warnings – Paragraph 9.3.). F. Prime the pump. (See Fig.2). |
| 3. The pump does not stop. | A. The float does not interrupt pump operation. | A. Check that the float moves freely and that it is efficient. |
| 4. The flow rate is insufficient | A. Check that the suction filter is not partially clogged in PULSAR pumps. B. Ensure that the impellers or the delivery pipe are not partly blocked or fouled with scale. C. Ensure that the impellers are not worn. D. Ensure that the check valve (if fitted) is not partly clogged. E. Check the direction of rotation in three-phase versions (See Chapter on Electrical connection - Paragraph 8.4.). | A. Remove any obstructions, as indicated in the chapter on Warnings (Paragraph 6.5.). B. Remove any obstructions. C. Change the impellers. D. Accurately clean the check valve. E. Invert two wires in the power cable. |
| 5. The overload protection device stops the pump. | A. Ensure that the fluid to be pumped is not too dense because it would cause overheating of the motor. B. Ensure that the water temperature is not too high (see liquid temperature range). C. The pump is partly blocked by impurities.. D. The pump is mechanically blocked. | C. Accurately clean the pump. D. Check for the occurrence of rubbing between moving and fixed parts; check the state of wear of the bearings (contact the supplier). |

| | Seite |
|---|-------|
| INHALT | |
| 1. ALLGEMEINE HINWEISE | 28 |
| 2. ANWENDUNGEN | 28 |
| 3. GEPUMPTe FLÜSSIGKEITEN | 29 |
| 4. TECHNISCHE DATEN UND EINSCHRÄNKUNGEN | 29 |
| 5. VERWALTUNG | 29 |
| 5.1. Lagerung | 29 |
| 5.2. Transport | 29 |
| 5.3. Gewicht | 29 |
| 6. HINWEISE | 30 |
| 6.1. Fachpersonal | 30 |
| 6.2. Sicherheit | 30 |
| 6.3. Kontrolle der Motorwellendrehung PULSAR. | 30 |
| 6.4. Kontrolle der Motorwellendrehung PULSAR DRY | 30 |
| 6.5. REINIGUNG DES FILTERS PULSAR. | 30 |
| 6.6. Haftpflicht | 30 |
| 7. INSTALLATION PULSAR – PULSAR DRY | 31 |
| 7.1. Installationsort PULSAR | 31 |
| 7.2. Betriebsbedingungen PULSAR | 31 |
| 7.3. Installationsort PULSAR DRY | 32 |
| 7.4. Betriebsbedingungen PULSAR DRY | 32 |
| 7.5. Hydraulikanschluß PULSAR – PULSAR DRY | 33 |
| 8. ELEKTROANSCHLUSS | 33 |
| 8.4. Kontrolle der Drehrichtung bei Drehstrommotoren | 34 |
| 9. ANLASSEN | 34 |
| 9.1. Füllen PULSAR DRY | 34 |
| 9.3. EINSTELLUNG DES SCHWIMMERSCHALTERS PULSAR | 35 |
| 10. VORSICHTSMASSNAHMEN | 35 |
| 11. WARTUNG UND REINIGUNG | 35 |
| 12. ÄNDERUNGEN UND ERSATZTEILE | 35 |
| 13. STÖRUNGSSUCHE UND ABHILFEN | 36 |



1. ALLGEMEINE HINWEISE

Vor der Installation muss diese Anleitung aufmerksam durchgelesen werden. Installation und Betrieb müssen den Sicherheitsvorschriften des Anwenderlandes entsprechen und nach den Regeln der Technik erfolgen.

Die Nichtbefolgung dieser Sicherheitsvorschriften gefährdet nicht nur die Sicherheit von Personen und kann Sachschäden verursachen, sondern läßt auch jeden Garantieanspruch verfallen.

Bewahren Sie dieses Handbuch für späteres Nachschlagen sorgfältig auf.

2. ANWENDUNGEN

Die Elektropumpen **PULSAR** sind bestimmt zum Pumpen von klarem Wasser aus Brunnen, Regenwassertanks oder Zisternen, Römerbrunnen und Wasserläufen und eignen sich zur Förderung und Verteilung des Wassers unter Druck im Haushalt, kleineren Landwirtschaftsbetrieben und zur Berieselung von Gärten und Gemüseanbau.

Diese besonders geräuscharme, in Brunnen oder Becken installierte Elektropumpe vermeidet alle Probleme hinsichtlich Saugen und Entleeren.

Die Elektropumpe kann mit einem Schwimmerschalter für eventuelles automatisches Abstellen bei niedrigem Wasserspiegel ausgestattet werden.

Die Elektropumpen **PULSAR DRY** sind für den Einsatz in Verdichtungsanlagen und für Hydraulikanlagen im Haushalt und in der Industrie bestimmt. Die Pumpe eignet sich zum Abpumpen von überschwemmten Räumen. In der Landwirtschaft kann sie für die Berieselung von Gemüse- und Ziergärten eingesetzt werden. Außerdem eignet sie sich zur Speisung von Springbrunnen und Wasserspielen



Laut der einschlägigen Unfallverhütungsvorschriften dürfen diese Pumpen nicht in Schwimmbecken, Teichen, Becken mit Präsenz von Personen, oder zum Pumpen von Kohlenwasserstoffen (Benzin, Gasöl, Heizölen, Lösemitteln, usw.) eingesetzt werden.

NB: die in der Elektropumpe enthaltene Schmierflüssigkeit der Dichtung ist ungiftig, kann aber bei eventuellen Undichtigkeiten die Merkmale des (reinen) Wassers verändern.

3. GEPUMPTE FLÜSSIGKEITEN

Die Maschine wurde für das Pumpen von Wasser ohne explosive Stoffe, Festkörper oder Fasern, mit einer Dichte gleich 1000 Kg/m^3 und einer kinematischen Viskosität gleich $1 \text{ mm}^2/\text{s}$, sowie chemisch nicht aggressive Flüssigkeiten entwickelt und konstruiert.

4. TECHNISCHE DATEN UND EINSCHRÄNKUNGEN

- **Versorgungsspannung:** siehe Schild der elektrischen Daten
- **Aufgenommene Leistung:** siehe Schild der elektrischen Daten
- **Förderhöhe – Hmax (m):** siehe 109
- **Max. Betriebsdruck:** 10 bar
- **Gepumpte Flüssigkeit:** sauber, ohne feste oder abrasive Körper, nicht aggressiv.
- **Schutzgrad des Motors:** IP 68
- **Schutzklasse:** F
- **Sicherungen Klasse:**

| Modell: | Sicherungen (Ampere) | |
|------------------------------------|-----------------------------------|----------------|
| | 1x220-240V 50/60Hz 1x230V 60Hz | 3x400V 50/60Hz |
| PULSAR – PULSAR DRY 30/50 | 6 | 4 |
| PULSAR – PULSAR DRY 40/50 – 40/506 | 8 | 4 |
| PULSAR – PULSAR DRY 50/50 – 50/506 | 8 | 4 |
| PULSAR – PULSAR DRY 65/50 – 65/506 | 10 | 4 |
| PULSAR DRY 20/80 | 8 | 4 |
| PULSAR – PULSAR DRY 30/80 – 30/806 | 8 | 4 |
| PULSAR – PULSAR DRY 40/80 – 40/806 | 8 | 4 |
| PULSAR – PULSAR DRY 50/80 – 50/806 | 10 | 4 |

- **Temperaturbereich der Flüssigkeit:** 0°C bis $+40^\circ\text{C}$
- **Max. Tauchtiefe PULSAR:** 20 Meter
- **Lagertemperatur:** von -10°C bis $+40^\circ\text{C}$
- **Geräuschpegel:** der Geräuschpegel liegt innerhalb der Grenzen der EG-Richtlinie 89/392/EWG und folgende Änderungen.

Bauweise der Motoren: gemäß Normen EWG 2-3 – EWG 61-69 (EN 60335-2-41)

5. VERWALTUNG**5.1. Lagerung**

Alle Elektropumpen müssen in geschlossenen, vibrations- und staubfreien, trockenen Räumen mit möglichst konstanter Luftfeuchtigkeit aufbewahrt werden.

Sie werden in ihrer Originalverpackung geliefert, in der sie bis zur effektiven Installation verwahrt werden müssen.

5.2. Transport

Unnötige Stöße und Kollisionen vermeiden.



Die Elektropumpen dürfen unter keinen Umständen am Kabel gezogen oder gehoben werden.

5.3. Gewicht

An dem Aufkleber an der Verpackung ist das Gesamtgewicht der Elektropumpe angeführt.

6. HINWEISE**6.1. Fachpersonal**

Die Elektrik und die Anschlüsse müssen unbedingt von Fachpersonal ausgeführt werden, das über die technischen Anforderungen der einschlägigen Normen verfügt.

Unter Fachpersonal werden jene Personen verstanden, die aufgrund ihrer Ausbildung, Erfahrung und Schulung, sowie die Kenntnis der betreffenden Normen, Vorschriften und Maßnahmen für den Unfallschutz und die Betriebsbedingungen von der für die Sicherheit der Anlage verantwortlichen Person dazu befugt wurden, alle erforderlichen Arbeiten auszuführen, und die außerdem in der Lage sind, jede Art von Risiko zu erkennen und zu vermeiden. (Definition des technischen Personals IEC 364).

Das Gerät darf nicht von Personen (einschließlich Kindern) benutzt werden, deren physische, sensorische oder mentale Fähigkeiten eingeschränkt sind, oder denen es an Erfahrung oder Kenntnissen mangelt, sofern ihnen nicht eine für ihre Sicherheit verantwortliche Person zur Seite steht, die sie überwacht oder beim Gebrauch des Gerätes anleitet. Kinder nicht unbeaufsichtigt in die Nähe des Gerätes lassen und sicherstellen, dass sie nicht damit herumspielen. (CEI EN 60335-1: 02)

6.2. Sicherheit

- Der Gebrauch ist nur dann zulässig, wenn die Elektrik mit den Sicherheitsmaßnahmen gemäß der geltenden Normen des Anwenderlandes erstellt wurde (in Italien IEC 64/2).
- Die Pumpe darf **auf keinen Fall** trocken funktionieren.
- Die Pumpe darf nicht in Schwimmbecken, Teichen, Becken mit Präsenz von Personen eingesetzt werden.
- Die Elektropumpe ist mit einem Haken ausgestattet, an dem ein Seil befestigt wird, um das Gerät an den Einsatzort hinabzulassen. **Elektropumpen dürfen unter keinen Umständen am Kabel gezogen, gehoben, oder an diesem aufgehängt betrieben werden.**
- Es empfiehlt sich eventuelle elektrische Reparaturen von Fachpersonal ausführen zu lassen, da mangelhafte Reparaturen Sachschäden und/oder Unfälle verursachen könnten.

6.3. Kontrolle der Motorwellendrehung PULSAR.

Wenn bei Auslösen des Schalters und/oder Schwimmers der Motor nicht funktioniert und die Welle nicht dreht, muss geprüft werden, ob die beweglichen Teile frei drehen können.

Dazu wie folgt vorgehen:

- Die Elektropumpe komplett vom Stromnetz abhängen.
- Die Pumpe horizontal aufstellen.
- Den mit drei Schrauben befestigten Deckel des Filters abschrauben.
- Mit einem 13er Sechskant-Steckschlüssel so auf die selbstsperrende Mutter einwirken, dass die Motorwelle im Uhrzeigersinn dreht.
- Den Filterdeckel wieder montieren und die Elektropumpe installieren, wie in Kapitel 7 beschrieben.

6.4. Kontrolle der Motorwellendrehung PULSAR DRY.

Wenn bei Betätigen des Schalters der Motor nicht anläuft und die Welle nicht dreht, muss kontrolliert werden, ob die Bewegungsteile frei drehen können.

Zu diesem Zweck:

- Die Elektropumpe vollkommen vom Netz trennen.
- Die Elektropumpe horizontal aufstellen.
- Die Stahlbasis ausbauen, indem mit einem Schlüssel die acht Mutterschrauben entfernt werden.
- Die Motorwelle im Uhrzeigersinn drehen, indem mit einem 13er-Inbussteckschlüssel auf die selbstsperrende Mutter eingewirkt wird.
- Die Stahlbasis wieder einbauen und die Elektropumpe wie im Kapitel 7 beschrieben installieren.

6.5. REINIGUNG DES FILTERS PULSAR.

Zur Reinigung des Filters wie folgt vorgehen:

- Die Pumpe horizontal aufstellen.
- Den mit drei Schrauben befestigten Deckel des Filters abschrauben.
- Das Innere des Filters reinigen, wobei alle eventuell zuvor angesaugten Teilchen sorgfältig zu entfernen sind.
- Kontrollieren, ob die verschiedenen Schlitze des Filters frei von Fremdkörpern sind.
- Den Filterdeckel wieder montieren und die Elektropumpe installieren, wie in Kapitel 7 beschrieben.

6.6. Haftpflicht

Der Hersteller haftet nicht für die mangelhafte Funktion der Elektropumpe oder für eventuell von dieser verursachte Schäden, wenn diese manipuliert, verändert oder über den empfohlenen Einsatzbereich hinaus oder entgegen der in diesem Handbuch enthaltenen Anordnungen betrieben wurde. Außerdem wird keine Haftung für eventuell in dieser Betriebsanleitung enthaltene Übertragungs- oder Druckfehler übernommen. Der Hersteller behält sich vor, an den Produkten alle erforderlichen oder nützlichen Änderungen anzubringen, ohne die wesentlichen Merkmale zu beeinträchtigen.

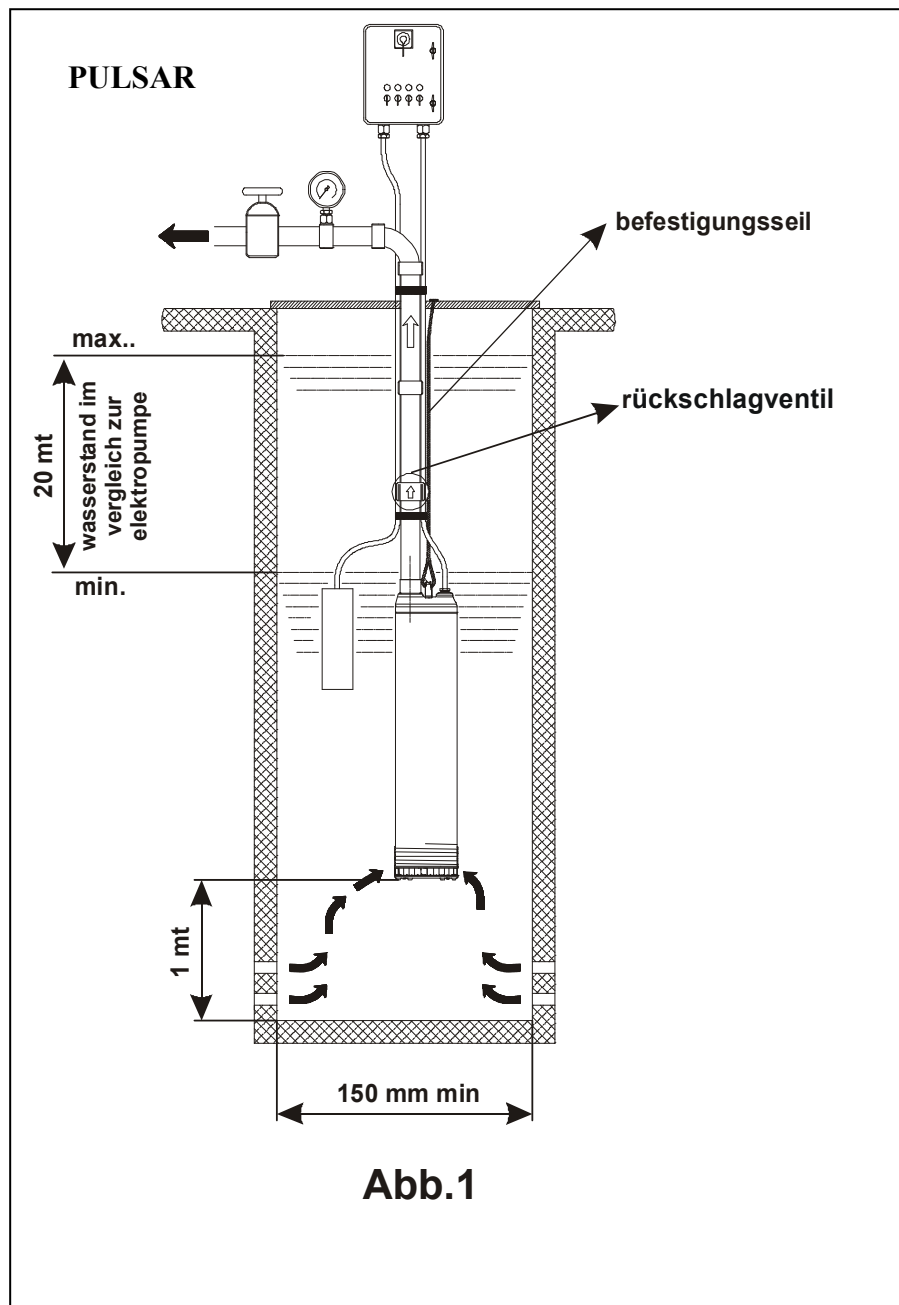
7. INSTALLATION PULSAR – PULSAR DRY

7.1. Installationsort PULSAR

- Bevor die Elektropumpe in den Brunnen oder Tank getaucht wird muss sichergestellt werden, dass dieser keinen Sand oder harte Sedimente enthält.
- Eventuelle Sedimente müssen sorgfältig entfernt werden.
- Die Elektropumpe soll mindestens 1 Meter vom Boden des Brunnens entfernt gehalten werden, damit die nach der Installation entstehenden Ablagerungen nicht angesaugt werden.
- Alle Ablagerungen regelmäßig entfernen.
- Es ist wichtig, dass der Wasserspiegel nie bis unterhalb des Pumpenkörpers absinkt. (Abb.1).

7.2. Betriebsbedingungen PULSAR

- Wassertemperatur: 0°C bis +40°C.
- Pumpenkörper stets vollkommen eingetaucht.
- Die Pumpe darf nicht trocken funktionieren.
- Installation in vertikaler oder horizontaler Position.
- Frostfreier Sitz.
- Maximale Tauchtiefe 20 m (unter dem Wasserspiegel).

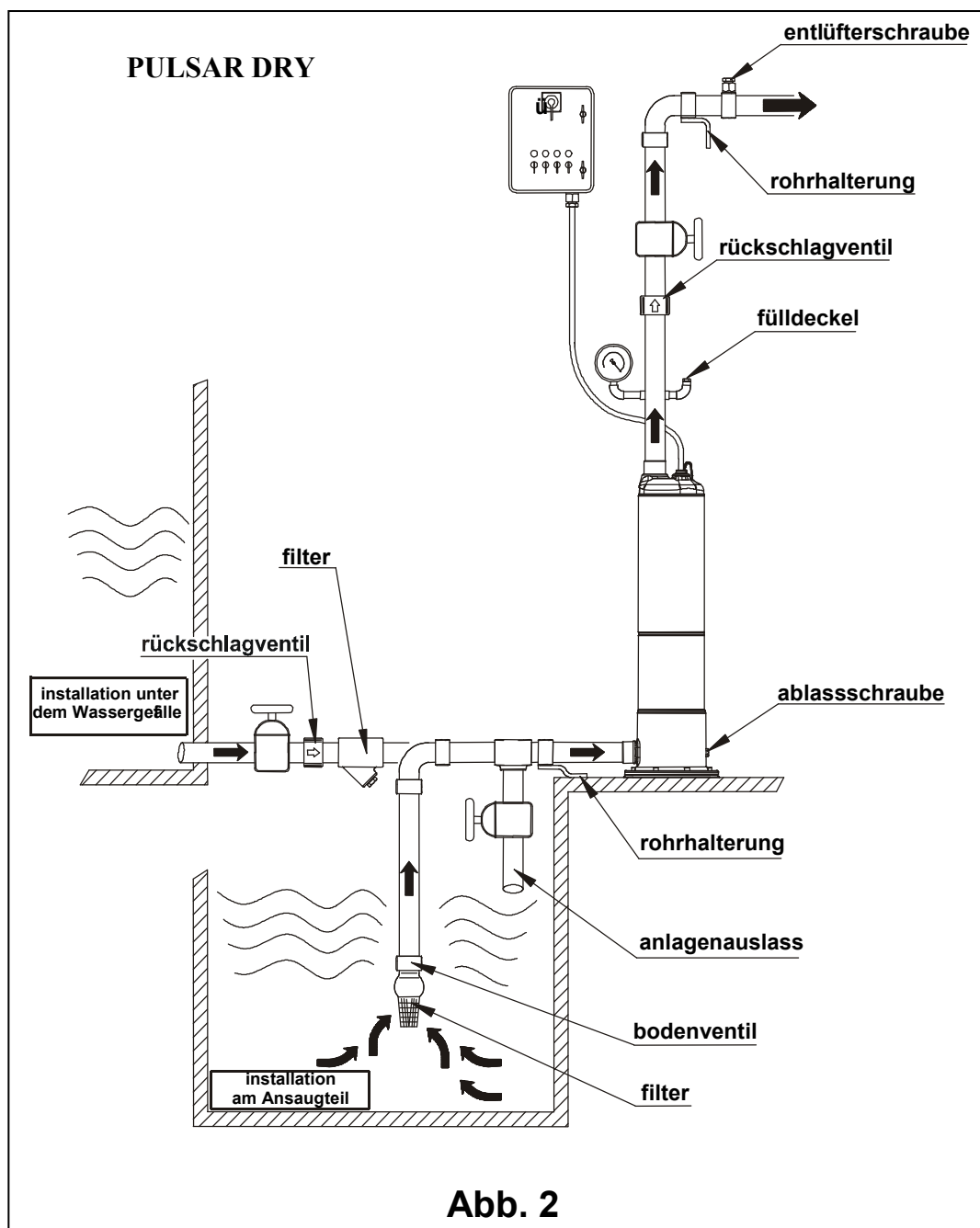


7.3. Installationsort PULSAR DRY

- Die solide Verankerung der Pumpe an der Auflage begünstigt die Absorption eventueller Vibrationen, die während des Betriebs der Pumpe entstehen können.
- Die Rohrleitungen an eigenen Halterungen befestigen und so verbinden, dass sie die Pumpenmündungen nicht belasten und keine Spannungen und Vibrationen übertragen.
- Es empfiehlt sich immer, die Pumpe so nahe wie möglich bei der zu pumpenden Flüssigkeit zu positionieren.
- Am Ansaugteil empfiehlt sich die Installation eines Bodenventils. Um das Entstehen von Luftblasen im Saugrohr zu vermeiden, dieses mit einem geringen positiven Gefälle in Richtung der Elektropumpe installieren.
- An der Auslassleitung ein Loch zum Füllen der Pumpe vorsehen. (Siehe Absatz 9.1).

7.4. Betriebsbedingungen PULSAR DRY

- Wassertemperatur: von 0°C bis + 40°C.
- Die Elektropumpe darf nicht trocken funktionieren.
- Installation in vertikaler Position.
- Eventuelle Unterbringung in einem frostfreier Schacht.



7.5. **Hydraulikanschluß PULSAR – PULSAR DRY**

- Der Hydraulikanschluß der Elektropumpe kann mit Elemente aus Eisen oder aus Hartplastik erfolgen.
- Jede Art von Einschnürungen am Auslauf vermeiden.
- Der Innendurchmesser der Leitungen sollte mindestens gleich sein, wie der Durchmesser der Auslaßmündung, damit die Förderleistung der Pumpe nicht verringert wird und Verstopfungen vermieden werden.
- Bei der Version mit Schwimmerschalter muss sichergestellt werden, dass dieser frei beweglich ist (siehe Absatz 9.3. "EINSTELLUNG DES SCHWIMMERSCHALTERS"). Der Schacht muss immer auch gemäß der eintretenden Wassermenge und der Fördermenge der Elektropumpe bemessen werden, damit der Motor nicht zu häufigen Anläufen ausgesetzt wird.
- Zum Hinablassen der Elektropumpe stets ein Seil oder eine Kette benutzen, die an dem Haken an der Oberseite der Pumpe befestigt werden. (Abb.1).

Die Elektropumpe darf unter keinen Umständen am Kabel aufgehängt werden.

- Bei Einsatz in Brunnen empfiehlt es sich, das Stromkabel alle zwei bis drei Meter mit Rohrschellen am Auslassrohr zu befestigen.



Am Auslassrohr ein Rückschlagventil installieren, das mindestens 2 Meter von der Auslassmündung der Elektropumpe entfernt sein muss (Abb.1).



Die Länge des Stromkabels begrenzt die maximale Tauchtiefe der Elektropumpe.



Die Trockenfunktion der Pumpe beschädigt die mechanische Dichtung unwiederbringlich.

8. **ELEKTROANSCHLUSS**

ACHTUNG! STETS DIE SICHERHEITSVORSCHRIFTEN BEFOLGEN!

- 8.1. **Die Elektroinstallation muss von einem autorisierten Fachmann ausgeführt werden, der für diese die volle Verantwortung übernimmt.**
- 8.2. Sicherstellen, dass die Netzspannung den Angaben des betreffenden Motorschildes entspricht und dass **EINE KORREKTE ERDUNG** möglich ist .
- 8.3.
 - Die Elektropumpe ist mit Stromkabel für die einphasige und dreiphasige Version ausgestattet. Schadhafte Kabel sind unbedingt zu **ersetzen** und dürfen **nicht repariert** werden.
 - Es empfiehlt sich für den Anschluss der Elektropumpe eine dedizierte Linie vorzusehen.
 - Der Elektropumpe einen FI-Schutzschalter mit geeigneter Empfindlichkeit vorschalten.
 - Vor Herstellung des Elektroanschlusses die Spannungsversorgung der Anlage unterbrechen.
 - Die einphasigen Motoren sind mit einem eingebauten Wärme- und Überspannungsschutz ausgestattet und können direkt an das Netz angeschlossen werden.
NB: im Falle der Überlastung des Motors wird dieser automatisch angehalten.
Nach dem sich der Motor abgekühlt hat, läuft er ohne weitere manuelle Eingriffe automatisch wieder an.
 - Die dreiphasigen Elektropumpen müssen mit speziellen Motorschutzschaltern ausgestattet werden, die entsprechend der Daten des Typenschildes justiert werden.

- Das Stromkabel der Elektropumpe wie folgt an die Schalttafel anschließen:



- Vor der Anlaufprobe den Wasserstand im Brunnen kontrollieren.

8.4. KONTROLLE DER DREHRICHTUNG (dreiphasige Motoren)

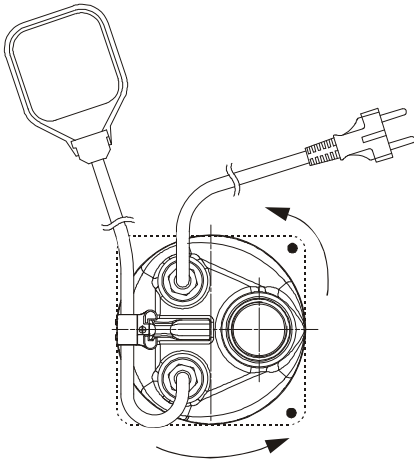


Abb. 3

Die Drehrichtung muss jedes mal dann kontrolliert werden, wenn neu installiert wird.

Dazu wie folgt vorgehen (Abb.3):

1. Die Elektropumpe auf einer geraden Fläche aufstellen;
2. Die Pumpe ein- und sofort wieder ausschalten;
3. Den Rückstoss beim Anlaufen von der Oberseite der Pumpe her beobachten. Die Drehrichtung ist korrekt, das heißt im Uhrzeigersinn, wenn sich die obere Kalotte so bewegt, wie in der Zeichnung dargestellt (im Gegenuhrzeigersinn).

Falls die beschriebene Probe nicht durchgeführt werden kann, weil die Elektropumpe bereits installiert ist, kann folgendes Verfahren angewandt werden:

1. Die Elektropumpe einschalten und die Fördermenge des Wassers beobachten.
2. Die Elektropumpe anhalten, die Spannung wegnehmen und zwei Phasen der Versorgungsleitung austauschen.
3. Nun die Elektropumpe wieder einschalten und die Fördermenge des Wassers erneut kontrollieren.
4. Die Elektropumpe ausschalten.

Die korrekte Drehrichtung ist jene, bei der die Fördermenge größer ist.

9. ANLASSEN

9.1. Füllen PULSAR DRY

Vor dem Einschalten der Pumpe diese über das spezielle, an der Auslassleitung vorzusehende Loch mit der Pumpflüssigkeit füllen (Abb.2).

Das Füllen ist jedes Mal dann erforderlich, wenn die Pumpe längere Zeit nicht benutzt wurde, oder wenn Luft in die Anlage eingedrungen ist.

- 9.2.
 - Den der Elektropumpe vorgeschalteten FI-Schalter auf die Position I (ON) stellen und abwarten, bis Wasser aus dem Auslaufrohr austritt.
 - Falls Funktionsanomalien festgestellt werden, die Elektropumpe von der Stromversorgung abhängen, indem der FI-Schalter auf die Position 0 (OFF) gestellt wird, und das Kapitel "STÖRUNGSSUCHE UND ABHILFEN" konsultieren.
 - Ein- und Ausschalten der Elektropumpe können erfolgen:
 - Manuell, über den der Anlage vorgeschalteten FI-Schalter.
 - Automatisch, bei den Versionen mit Schwimmer, durch Ansteigen des Wasserspiegels.

9.3. **EINSTELLUNG DES SCHWIMMERSCHALTERS PULSAR**

Durch Verlängern oder Verkürzen des Kabelabschnitts zwischen Schwimmer und dem Fixpunkt (Kabelsperre am Griff - Abb.4) kann der Abschaltpegel der Elektropumpe eingestellt werden (STOP). Darauf acht en, dass der Schwimmer frei beweglich ist.

Sicherstellen, dass der Abschaltpegel den Filter nicht freigibt.

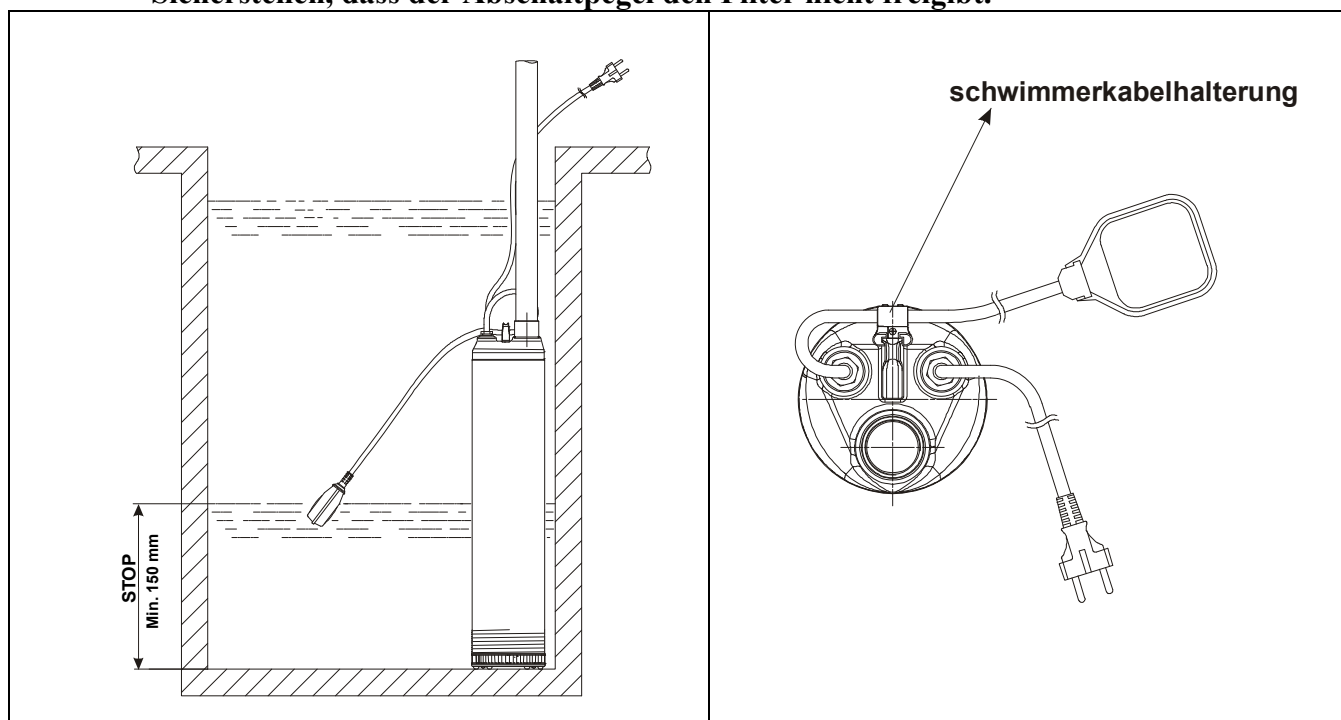


Abb.4

10. **VORSICHTSMASSNAHMEN**

- Der Saugfilter muss bei den Elektropumpen PULSAR während der Funktion stets vorhanden sein.
- Die Elektropumpe darf nicht öfter als 30 Mal pro Stunden anlaufen, damit der Motor nicht heißläuft.
- **FROSTGEFAHR:** wenn die Elektropumpe bei Temperaturen unter 0°C längere Zeit nicht betrieben wird, muss sichergestellt werden, dass kein Restwasser vorhanden ist, das Gefrieren und folglich die Komponenten der Pumpe beschädigen könnte.

Bei den Elektropumpen PULSAR DRY wird die Pumpe über die Ablassschraube hinter dem Saugstutzen entleeren (Abb. 2). Dieser Vorgang empfiehlt sich auch bei längerem Nichtgebrauch der Pumpe bei normaler Temperatur

- Wenn die Elektropumpe mit Substanzen eingesetzt wurde, die zum Ablagern neigen, muss sie nach dem Gebrauch mit einem kräftigen Wasserstrahl durchgespült werden, damit derlei Ablagerungen oder Verkrustungen entfernt werden, die sonst die Leistungen der Elektropumpe beeinträchtigen können.

11. **WARTUNG UND REINIGUNG**



Unter normalen Betriebsbedingungen erfordert die Elektropumpe, dank der mechanischen Dichtung in Ölkammer und den dauergeschmierten Lagern, keinerlei Wartung. **Die Elektropumpe darf ausschließlich von Fachpersonal demontiert werden, das den Anforderungen der einschlägigen Normen entspricht.** Alle Arbeiten für Reparatur und Wartung müssen in jedem Fall erst ausgeführt werden, nachdem die Pumpe vom Versorgungsnetz abgehängt wurde.

Während der Demontage sorgfältig auf scharfkantige Körper achten, die Verletzungen hervorrufen können.

12. **ÄNDERUNGEN UND ERSATZTEILE**



Jede nicht ausdrücklich genehmigte Änderung enthebt den Hersteller von jeder Haftpflicht. Alle für Reparaturen verwendeten Ersatzteile müssen Originalteile sein und eventuelle Zubehöre müssen vom Hersteller genehmigt sein, damit die maximale Sicherheit der betreffenden Maschinen und Anlagen gewährleistet wird.

13. STÖRUNGSSUCHE UND ABHILFEN

| STÖRUNGEN | KONTROLLEN (mögliche Ursachen) | ABHILFEN |
|---|--|---|
| 1. Der Motor läuft nicht an und erzeugt kein Geräusch. | <p>A. Prüfen, ob der Motor unter Spannung steht und ob die Spannung dem Wert des Typenschildes entspricht.</p> <p>B. Die Sicherungen kontrollieren.</p> <p>C. Der Schwimmerschalter gibt den Start nicht frei.</p> <p>D. Die Welle dreht nicht.</p> | <p>B. Durchgebrannte Sicherungen austauschen.</p> <p>C. Prüfen, ob der Schwimmer frei beweglich und leistungsfähig ist.</p> <p>D. Die Welle drehen, wie im Kapitel "Hinweise" (Absatz 6.3./6.4.) beschrieben.</p> |
| 2. Die Elektropumpe fördert nicht. | <p>A. Der Saugfilter oder die Leitungen sind verstopft.</p> <p>B. Läufer verschlissen oder verstopft.</p> <p>C. Das eventuell am Auslassrohr installierte Rückschlagventil ist in geschlossener Position blockiert.</p> <p>D. Der Flüssigkeitsstand ist zu niedrig. Beim Anlaufen muss der Wasserstand bis über den Filter reichen.</p> <p>E. Die geforderte Förderhöhe überschreitet die Merkmale der Elektropumpe.</p> <p>F. Bei den Versionen PULSAR DRY ist die Pumpe nicht gefüllt.</p> | <p>A. Verstopfungen beseitigen, wie im Kapitel "Hinweise" (Absatz 6.5.) beschrieben.</p> <p>B. Läufer ersetzen oder Verstopfung beseitigen.</p> <p>C. Die einwandfreie Funktion des Ventils kontrollieren und eventuell ersetzen.</p> <p>D. Die Länge des Schwimmerschalter-Kabels regulieren (Siehe Kapitel Anlassen – Absatz 9.3.).</p> <p>F. Die Pumpe füllen. (Siehe Abb. 2).</p> |
| 3. Die Elektropumpe hält nicht an. | <p>A. Der Schwimmer unterbricht die Funktion der Elektropumpe nicht.</p> | <p>A. Prüfen, ob der Schwimmer frei beweglich und leistungsfähig ist.</p> |
| 4. Die Fördermenge ist unzureichend | <p>A. Bei den Pumpen PULSAR sicherstellen, dass der Ansaugfilter nicht teilweise verstopft ist.</p> <p>B. Kontrollieren, ob die Läufer oder das Auslassrohr teilweise verstopft oder verkrustet sind.</p> <p>C. Kontrollieren, ob die Läufer verschlissen sind.</p> <p>D. Kontrollieren, ob das Rückschlagventil (falls vorgesehen) teilweise verstopft ist.</p> <p>E. Bei den dreiphasigen Versionen die Drehrichtung kontrollieren (Siehe Kapitel Elektroanschluss - Absatz 8.4.).</p> | <p>A. Eventuelle Verstopfungen beseitigen, wie im Kapitel "Hinweise" (Absatz 6.5.) beschrieben.</p> <p>B. Eventuelle Verstopfungen beseitigen.</p> <p>C. Läufer austauschen.</p> <p>D. Das Rückschlagventil sorgfältig reinigen.</p> <p>E. Zwei Phasen der Versorgungsleitung austauschen.</p> |
| 5. Der Wärme- und Überspannungsschutz hält die Elektropumpe an. | <p>A. Sicherstellen, dass die zu pumpende Flüssigkeit nicht zu dickflüssig ist, da dies die Überhitzung des Motors verursachen würde.</p> <p>B. Sicherstellen, dass die Wassertemperatur nicht zu hoch ist (siehe Temperaturbereich der Flüssigkeit).</p> <p>C. Die Elektropumpe ist teilweise durch Verunreinigungen blockiert.</p> <p>D. Die Elektropumpe ist mechanisch blockiert.</p> | <p>C. Die Elektropumpe gründlich reinigen.</p> <p>D. Kontrollieren, ob bewegliche und starre Teile aneinander reiben; den Verschleißzustand der Lager kontrollieren (den Händler hinzuziehen).</p> |

| | Bladz |
|--|--------------|
| INHOUDSOPGAVE | |
| 1. ALGEMEEN | 37 |
| 2. TOEPASSINGEN | 37 |
| 3. GEPOMPTE VLOEISTOFFEN | 38 |
| 4. TECHNISCHE GEGEVENS EN GEBRUIKSBEPERKINGEN | 38 |
| 5. HANTERING | 38 |
| 5.1. Opslag | 38 |
| 5.2. Transport | 38 |
| 5.3. Gewicht | 38 |
| 6. RICHTLIJNEN | 39 |
| 6.1. Gespecialiseerd personeel | 39 |
| 6.2. Veiligheid | 39 |
| 6.3. Controle rotatie motoras PULSAR | 39 |
| 6.4. Controle rotatie motoras PULSAR DRY | 39 |
| 6.5. Schoonmaken filter PULSAR | 39 |
| 6.6. Verantwoordelijkheid | 39 |
| 7. INSTALLATIE PULSAR – PULSAR DRY | 40 |
| 7.1. Plaats van opstelling PULSAR | 40 |
| 7.2. Bedrijfscondities PULSAR | 40 |
| 7.3. Plaats van opstelling PULSAR DRY | 41 |
| 7.4. Bedrijfscondities PULSAR DRY | 41 |
| 7.5. Hydraulische aansluiting PULSAR – PULSAR DRY | 42 |
| 8. ELEKTRISCHE AANSLUITING | 42 |
| 8.4. Controle draairichting voor driefase motoren | 43 |
| 9. START | 43 |
| 9.1. Vullen PULSAR DRY | 43 |
| 9.3. Afstelling van de vlotterschakelaar PULSAR | 44 |
| 10. VOORZORGSMAATREGELEN | 44 |
| 11. ONDERHOUD EN REINIGING | 44 |
| 12. WIJZIGINGEN EN VERVANGINGSONDERDELEN | 44 |
| 13. HET OPSPOREN EN VERHELPELEN VAN STORINGEN | 45 |



1. ALGEMEEN

Lees deze documentatie aandachtig door alvorens over te gaan tot de installatie.

De installatie en de functionering dienen te voldoen aan de veiligheidsvoorschriften van het land waar het product geïnstalleerd wordt. Alle werkzaamheden dienen volgens de juiste technische regels te worden uitgevoerd.

Het veronachtzamen van de veiligheidsvoorschriften kan letsel aan personen en schade aan de apparatuur tot gevolg hebben en doet bovendien de garantie vervallen.

Dit handboek zorgvuldig bewaren, om het ook na de installatie nog te kunnen raadplegen.

2. TOEPASSINGEN

De **PULSAR** elektropompen worden gebruikt in installaties voor het oppompen van helder water uit putten, verzamel tanks of reservoirs, Romeinse putten of waterlopen en zijn geschikt voor waterdistributie onder druk in systemen voor huishoudelijk gebruik, kleine landbouw, kunstmatige beregening van tuinen en moestuinen. De elektropomp is bijzonder stil en kan in putten of bassins worden geïnstalleerd, zodat alle problemen die samenhangen met het aanzuigen en legen worden vermeden.

De elektropomp kan geleverd worden met vlotterschakelaar voor eventuele automatische uitschakeling in het geval het waterniveau ontoereikend is.

PULSAR DRY elektropompen worden gebruikt in drukinstallaties en in hydraulische installaties voor huishoudelijk en industrieel gebruik. De pomp kan worden ingezet voor vloeistofverplaatsing in ruimtes waar kans op overstroming bestaat. In de landbouw kan de pomp gebruikt worden voor kunstmatige beregening in kleine moestuinen en tuinen. Geschikt voor het voeden van fonteinen en waterspelen



Deze pompen kunnen niet gebruikt worden in zwembaden, bassins waar personen aanwezig zijn of voor het pompen van koolwaterstoffen (benzine, diesel, stookolie, oplosmiddelen. etc.), overeenkomstig de geldende veiligheidsvoorschriften op dit gebied.

N.B.: de vloeistof die in de elektropomp zit en die dient voor de smering van de afdichting, is niet giftig, maar kan de eigenschappen van het water aantasten (in het geval van zuiver water) in het geval de afdichting lekken vertoont.

3. GEPOMPTE VLOEISTOFFEN



De machine is ontworpen en gebouwd voor het pompen van water dat geen explosieve substanties, vaste deeltjes of vezels bevat, met een dichtheid van 1000 Kg/m³ en een cynamatische viscositeit van 1 mm²/s en van vloeistoffen die niet chemisch agressief zijn.

4. TECHNISCHE GEGEVENS EN GEBRUIKSBEPERKINGEN

- Voedingsspanning: zie plaatje elektrische gegevens
- Opgenomen vermogen: zie plaatje elektrische gegevens
- Overwicht – Hmax (m): bladz 109
- Maximale bedrijfsdruk: 10 Bar
- Gepompte vloeistof: schoon, zonder vaste of schurende deeltjes, niet agressief.
- Beveiligingsgraad motor: IP 68
- Beveiligingsklasse: F
- Lijnzekeringen klasse:

| Model: | Lijnzekeringen (Ampère) | |
|------------------------------------|-----------------------------------|----------------|
| | 1x220-240V 50/60Hz 1x230V 60Hz | 3x400V 50/60Hz |
| PULSAR – PULSAR DRY 30/50 | 6 | 4 |
| PULSAR – PULSAR DRY 40/50 – 40/506 | 8 | 4 |
| PULSAR – PULSAR DRY 50/50 – 50/506 | 8 | 4 |
| PULSAR – PULSAR DRY 65/50 – 65/506 | 10 | 4 |
| PULSAR DRY 20/80 | | |
| PULSAR – PULSAR DRY 30/80 – 30/806 | 8 | 4 |
| PULSAR – PULSAR DRY 40/80 – 40/806 | 8 | 4 |
| PULSAR – PULSAR DRY 50/80 – 50/806 | 10 | 4 |

- Temperatuurbereik vloeistof: van 0°C tot +40°C
- Maximale onderdempeling PULSAR: 20 meter
- Opslagtemperatuur: van -10°C tot +40°C
- Geluidsniveau: het geluidsniveau ligt binnen de limieten die worden voorgeschreven door de EG-richtlijn 89/392/EEG en successievelijke wijzigingen.

Constructie van de motoren: volgens richtlijnen CEI 2-3 – CEI 61-69 (EN 60335-2-41)

5. HANTERING

5.1. Opslag

Alle elektropompen moeten overdekt worden opgeslagen, op een droge plaats waar de luchtvochtigheid zo mogelijk constant is, vrij van trillingen en stof.

De pompen worden afgeleverd in de oorspronkelijke verpakking, waarin ze moeten blijven zitten tot op het moment van installatie.

5.2. Transport

Stel de producten niet bloot aan onnodige stoten en schokken.



De elektropompen mogen nooit worden getransporteerd of opgetild aan de voedingskabel.

5.3. Gewicht

Op de sticker op de verpakking is het totale gewicht van de elektropomp vermeld.

6. RICHTLIJNEN

6.1. Gespecialiseerd personeel



Het is raadzaam de installatie uit te laten voeren door competent en gekwalificeerd personeel, dat beschikt over de technische kennis die vereist wordt door de specifieke, geldende voorschriften op dit gebied.

Onder gekwalificeerd personeel verstaat men personen die op grond van hun vorming, ervaring en opleiding en op grond van hun kennis van de betreffende normen, voorschriften, maatregelen voor het voorkomen van ongevallen en van de bedrijfsomstandigheden, door de verantwoordelijke voor de veiligheid van de installatie zijn geautoriseerd om alle noodzakelijke werkzaamheden te verrichten en die bij het uitvoeren van deze werkzaamheden elk gevaar weten te herkennen en vermijden (definitie technisch personeel IEC 364).

Het apparaat is niet bedoeld voor gebruik door personen (waaronder kinderen) met beperkte lichamelijke, sensorische of mentale vermogens, of die onvoldoende ervaring of kennis ervan hebben, tenzij zij bij het gebruik van het apparaat onder toezicht staan van of geïnstrueerd worden door iemand die verantwoordelijk is voor hun veiligheid. Kinderen moeten in het oog gehouden worden om erop toe te zien dat ze niet met het apparaat spelen. (CEI EN 60335-1: 02)

6.2. Veiligheid

- De pomp mag alleen gebruikt worden indien het elektrische systeem beschikt over de veiligheidsinrichtingen die worden voorgeschreven door de geldende richtlijnen in het land waar het product geïnstalleerd wordt (voor Italië is dit CEI 64/2).
- De elektropomp mag **nooit** droog functioneren.
- De elektropomp kan niet gebruikt worden in zwembaden, vijvers, bassins waar personen aanwezig zijn.
- De elektropomp is voorzien van een haak waarmee een hijskoord verbonden kan worden, om de machine op de plaats van opstelling te laten zakken. **De elektropompen mogen nooit worden getransporteerd of opgetild aan de voedingskabel of in werking worden gesteld terwijl ze aan de voedingskabel hangen.**
- Laat eventuele reparaties aan elektrische onderdelen altijd uitvoeren door gespecialiseerd personeel, slecht uitgevoerde reparaties zouden beschadigingen en/of ongelukken tot gevolg kunnen hebben.

6.3. Controle rotatie motoras PULSAR.

Indien, op het moment dat men de schakelaar en/of vlotter bedient, de motor niet werkt en de as niet draait, dient u te controleren of de bewegende delen vrij kunnen draaien.

Ga hiervoor als volgt te werk:

- Koppel de elektropomp volledig van het elektriciteitsnet af.
- Zet de elektropomp in horizontale positie.
- Verwijder het deksel van het filter door met een schroevendraaier de drie schroeven los te draaien.
- Werk met een steeksleutel nr. 13 op de zelftappende moer en draai de motoras met de klok mee.
- Plaats het deksel van het filter terug en installeer de elektropomp zoals beschreven in hoofdstuk 7.

6.4. Controle rotatie motoras PULSAR DRY.

Indien bij het bedienen van de schakelaar de motor niet werkt en de as niet draait, moet u controleren of de bewegende delen vrij kunnen draaien.

Ga hiertoe als volgt te werk:

- Koppel de elektropomp volledig van het elektriciteitsnet af.
- Plaats de elektropomp in horizontale stand.
- Verwijder de stalen basis door met behulp van een sleutel de acht schroeven met moer los te draaien.
- Werk met een zeskantbuissleutel nummer 13 op de zelfborgende moer en draai de motoras met de klok mee.
- Monteer de stalen basis en installeer de elektropomp zoals beschreven in hoofdstuk 7.

6.5. SCHOONMAKEN FILTER PULSAR.

Ga als volgt te werk om het filter schoon te maken:

- Zet de elektropomp in horizontale positie.
- Verwijder het deksel van het filter door met een schroevendraaier de drie schroeven los te draaien.
- Maak de binnenkant van het filter schoon en verwijder hierbij de deeltjes die eventueel zijn aangezogen.
- Controleer of de openingen van het filter vrij zijn van vreemde voorwerpen.
- Plaats het deksel van het filter terug en installeer de elektropomp zoals beschreven in hoofdstuk 7.

6.6. Verantwoordelijkheid



De fabrikant is niet aansprakelijk voor de goede functionering van de elektropompen of voor eventuele schade die door de pompen wordt veroorzaakt, indien deze onklaar gemaakt of gewijzigd zijn en/of indien men de pompen buiten het aanbevolen werkbereik of tegen de andere voorschriften uit dit handboek laat functioneren. De fabrikant aanvaardt daarnaast geen enkele aansprakelijkheid voor mogelijke onnauwkeurigheden in dit instructiehandboek indien deze te wijten zijn aan druk- of transcriptiefouten. De fabrikant behoudt zich het recht voor die wijzigingen aan de producten aan te brengen die hij noodzakelijk of nuttig acht, zonder hiermee de fundamentele eigenschappen van de producten te veranderen.

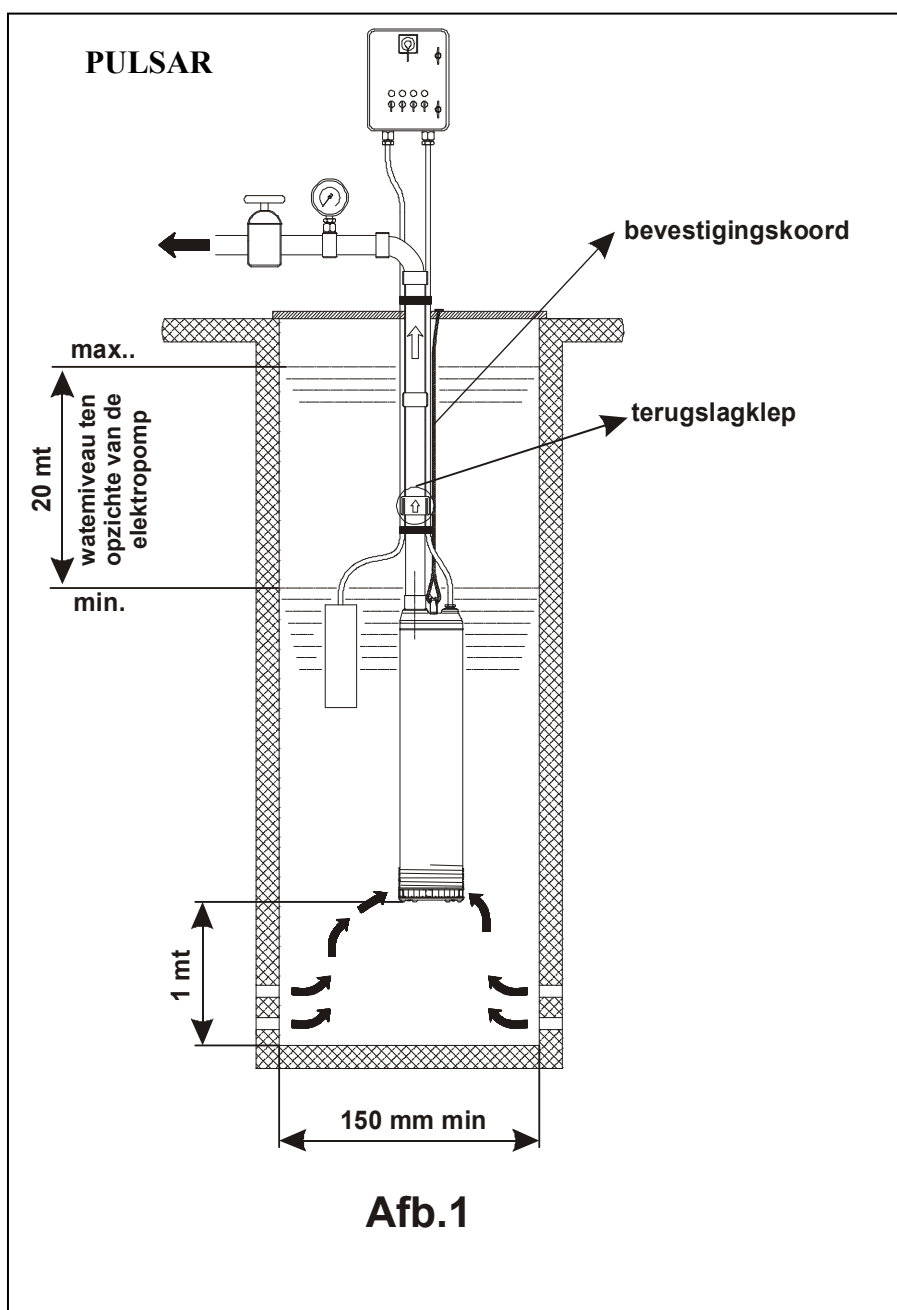
7. INSTALLATIE PULSAR – PULSAR DRY

7.1. Plaats van opstelling PULSAR

- Alvorens de elektropomp in de put of in het reservoir te laten zakken, dient u zich ervan te verzekeren dat deze vrij zijn van zand of vaste aanzettingen.
- Indien u aanzettingen aantreft, de put waarin de pomp geïnstalleerd zal worden zorgvuldig schoonmaken.
- Houd de elektropomp tenminste 1 meter boven de bodem van de put, zodat de neerslag die zich na de installatie zal worden niet aangezogen kan worden.
- Verwijder periodiek de aanzettingen.
- Het is van groot belang dat het waterniveau nooit onder het pomphuis van de elektropomp zakt. (Afb. 1).

7.2. Bedrijfscondities PULSAR

- Watertemperatuur: da 0°C a +40°C.
- Pomphuis altijd volledig onder water.
- De elektropomp kan niet droog functioneren.
- Installatie in verticale of horizontale positie.
- De put waarin de pomp geïnstalleerd wordt, moet vorstvrij zijn.
- Maximale diepte 20 m (onder het waterpeil).

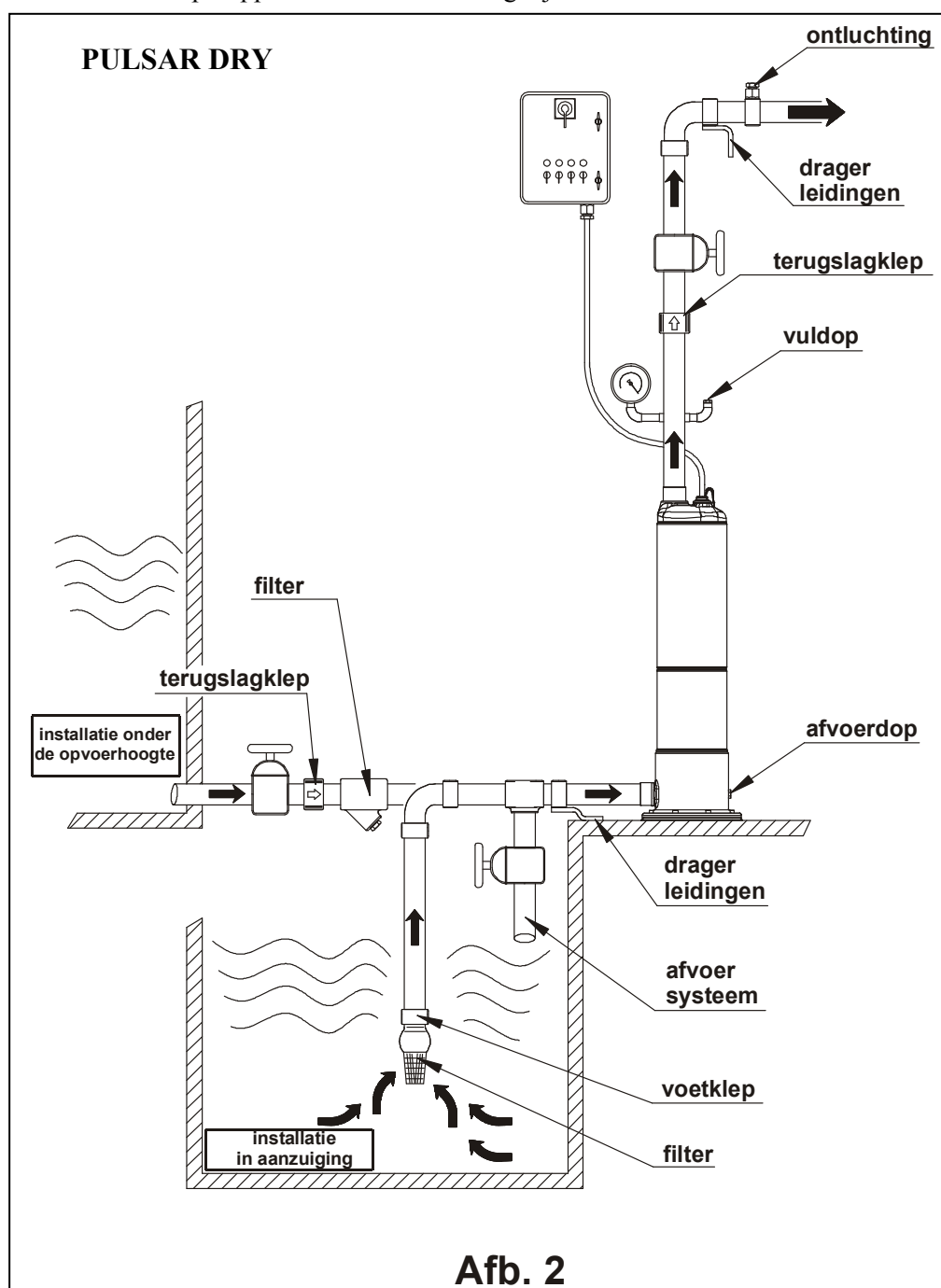


7.3. **Plaats van opstelling PULSAR DRY**

- Een stevige verankering van de pomp aan de steunbasis bevordert het absorberen van eventuele trillingen die door de werking van de pomp kunnen ontstaan.
- Blokkeer de leidingen met de hiervoor bestemde dragers en sluit ze zodanig aan dat ze geen krachten, spanningen of trillingen overbrengen aan de pompopeningen.
- Het is altijd een goede regel om de pomp zo dicht mogelijk bij de te pompen vloeistof op te stellen.
- Bij installatie in aanzuiging wordt aanbevolen een voetklep te installeren. Om de vorming van luchtbellen in de zuigleiding te voorkomen, ervoor zorgen dat de zuigleiding naar de elektropomp toe een lichte opgaande helling heeft.
- Zorg voor een opening in de persleiding, voor het vullen van de pomp (zie paragraaf. 9.1).

7.4. **Bedrijfscondities PULSAR DRY**

- Watertemperatuur: van 0°C tot + 40°C.
- De elektropomp kan niet droog functioneren.
- Installatie in verticale stand.
- De eventuele pompput moet vorstbestendig zijn.



7.5. **Hydraulische aansluiting PULSAR – PULSAR DRY**

- De hydraulische aansluiting van de elektropomp kan tot stand worden gebracht met elementen van ijzer of van starre kunststof.
- De uitlaatleiding mag geen enkele vernauwing vertonen.
- Het is raadzaam leidingen te gebruiken met een binnendiameter die tenminste gelijk is aan de diameter van de toevoeropening, om een afname van de prestaties van de elektropomp en de kans op verstoppingen te vermijden.
- Voor de uitvoering met vlotterschakelaar dient u te controleren of de schakelaar zich vrij kan bewegen (zie paragraaf 9.3. “AFSTELLING VAN DE VLOTTERSCHAKELAAR”). De afmetingen van de put moeten altijd in de juiste verhouding staan tot de hoeveelheid water die wordt aangevoerd en tot de opbrengst van de elektropomp, zodat de motor niet wordt blootgesteld aan te veelvuldige starts.
- Om de elektropomp op zijn plaats te laten zakken, dient u altijd een koord of een ketting te gebruiken die u eerder heeft bevestigd aan de bovenste haak van de elektropomp (Afb. 1).

Gebruik nooit de voedingskabel om de elektropomp op te tillen.

- Bij gebruik van de pomp in putten wordt aanbevolen de voedingskabel met behulp van om de twee/drie meter aangebrachte klemmen vast te zetten aan de persleiding.



Installeer een terugslagklep op de toevoerleiding op een afstand van tenminste 2 m van de toevoeropening van de elektropomp. (Afb. 1)



De lengte van de voedingskabel die zich op de elektropomp bevindt, beperkt de maximale diepte waarop de elektropomp geïnstalleerd kan worden.



Het droog functioneren van de pomp veroorzaakt onherstelbare beschadiging van de mechanische dichting.

8. **ELEKTRISCHE AANSLUITING**



LET OP! VOLG ALTIJD DE VEILIGHEIDSVOORSCHRIFTEN OP!

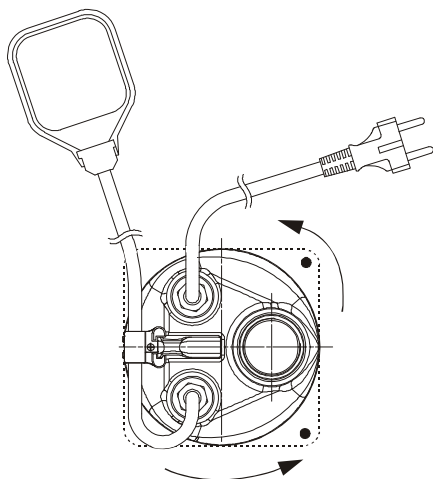
- 8.1. **De elektrische aansluiting moet worden uitgevoerd door een vakbekwame en erkende elektricien, die de volledige aansprakelijkheid voor de werkzaamheden op zich.**
- 8.2. Verzeker u ervan dat de netspanning overeenkomt met de spanning die vermeld is op het kenplaatje van de te voeden motor en dat het mogelijk is een **DEGELIJKE AARDING** te realiseren.
- 8.3.
 - De elektropomp is voorzien van een elektriciteitskabel voor zowel de monofase als de driefase uitvoering. Wanneer de voedingskabel beschadigd is, dient hij te worden **vervangen** en **niet gerepareerd**.
 - Het is raadzaam een aparte elektriciteitslijn te gebruiken voor de aansluiting van de elektropomp.
 - Installeer vóór de elektropomp een magnetothermische differentiaalschakelaar met een geschikte gevoeligheid.
 - Schakel de spanning vóór de installatie uit alvorens de elektrische aansluiting van de elektropomp tot stand te brengen.
 - De monofase motoren zijn uitgerust met een ingebouwde thermische stroombeveiliging en kunnen rechtstreeks op het net worden aangesloten.
N.B. bij overbelasting schakelt de motor automatisch uit.
Nadat hij weer is afgekoeld, zal hij automatisch opnieuw starten, zonder dat handmatig ingrijpen noodzakelijk is.
 - De driefase elektropompen moeten worden beschermd met speciale motorbeveiligingsschakelaars die correct zijn afgesteld aan de hand van de gegevens op het kenplaatje van de installeren elektropomp.

- Sluit de kabel van de elektropomp aan op het schakelpaneel en laat met elkaar corresponderen:



- Alvorens de starttest te doen, het waterniveau in de put controleren.

8.4. CONTROLE VAN DE DRAAIRICHTING (voor driefase motoren)



Afb. 3

De draairichting moet bij iedere nieuwe installatie worden gecontroleerd.

Hiervoor gaat u als volgt te werk (Afb. 3):

1. Zet de elektropomp op een vlakke ondergrond;
2. Start de elektropomp en zet hem onmiddellijk weer stil;
3. Let goed op de terugslag bij de start, terwijl u van boven naar de elektropomp kijkt. De draairichting is correct, dat wil zeggen met de klok mee, wanneer de bovenste kap zich beweegt zoals op de tekening is aangegeven (tegen de klok in).

Indien het niet mogelijk is bovenstaande controle uit te voeren omdat de elektropomp reeds geïnstalleerd is, dient u als volgt te werk te gaan:

1. Start de elektropomp en observeer de waterdoorstroming.
2. Stop de elektropomp, haal de spanning er af en wissel twee fasen van de voedingslijn om.
3. Start de elektropomp opnieuw en controleer opnieuw de waterdoorstroming.
4. Stop de elektropomp.

De correcte draairichting is de richting waarbij de waterdoorstroming het grootst is.

9. START

9.1. Vullen PULSAR DRY

Alvorens de pomp te starten moet deze eerst door aanzuiging gevuld worden met de te pompen vloeistof, via de opening die moet worden aangebracht in de persleiding (Afb.2).

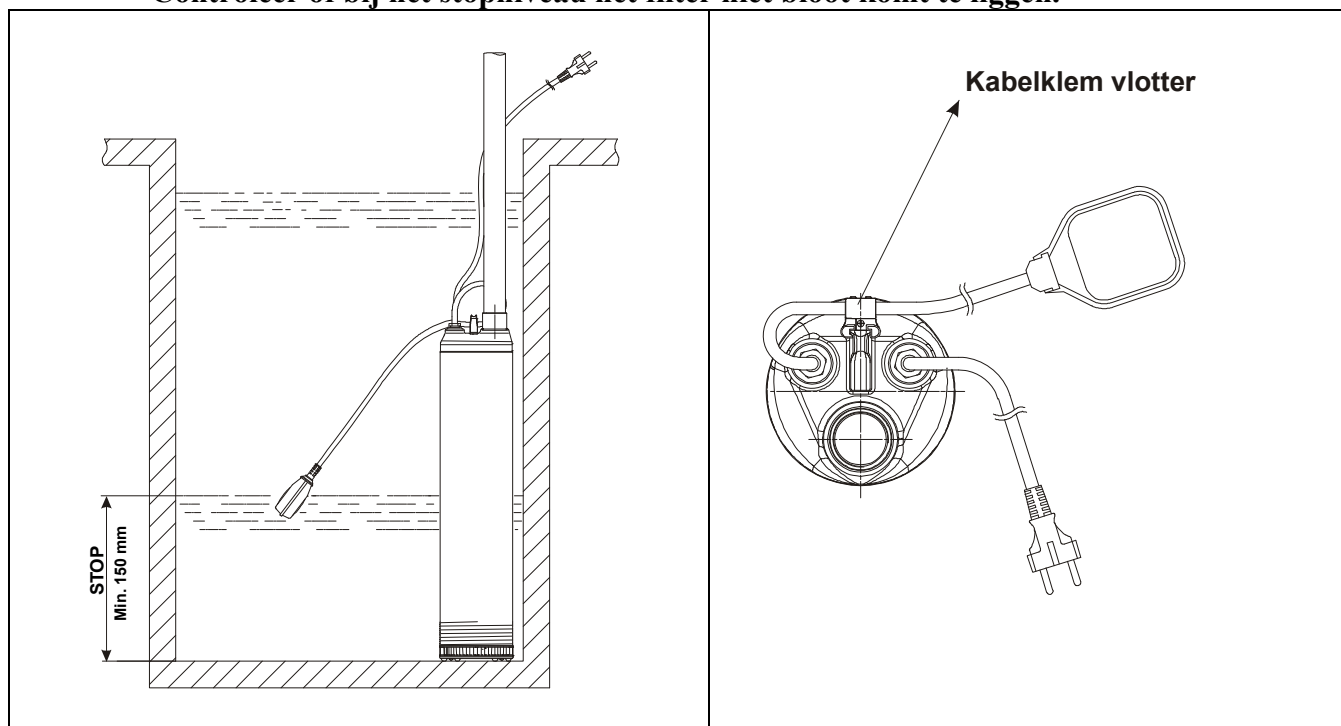
De vulling moet iedere keer, dat de pomp voor lange tijd buiten gebruik is geweest, of wanneer er lucht in het systeem terecht is gekomen, herhaald worden

- 9.2.
 - Zet de magnetothermische differentiaalschakelaar vóór de elektropomp op I (ON) en wacht tot er water uit de toevoerleiding stroomt.
 - Indien u storingen in de functionering bemerkt, de elektropomp van de elektrische voeding loskoppelen door de magnetothermische differentiaalschakelaar in de stand 0 (OFF) te zetten en het hoofdstuk “HET OPSPOREN EN VERHELPEEN VAN STORINGEN” raadplegen.
 - De elektropomp kan als volgt gestart en uitgeschakeld worden:
 - Handmatig, met de magnetothermische differentiaalschakelaar vóór de installatie.
 - Automatisch, voor uitvoeringen met vlotter, wanneer het waterniveau stijgt.

9.3. AFSTELLING VAN DE VLOTTERSCHAKELAAR PULSAR

Door het stuk kabel tussen de vlotter en het vaste punt (kabelklem in de handgreep - Afb. 4) te verlengen of te verkorten, regelt u het uitschakelniveau van de elektropomp (STOP). Let er op dat de vlotter zich vrij kan bewegen.

Controleer of bij het stopniveau het filter niet bloot komt te liggen.



Afb. 4

10. VOORZORGSMAATREGELEN

- Bij de PULSAR elektropompen moet het zuigfilter altijd aanwezig zijn wanneer de elektropomp in werking is.
- De elektropomp mag niet vaker dan 30 keer per uur worden gestart, om de motor niet over te verhitten.
- **VORSTGEVAAR:** wanneer de elektropomp op non-actief blijft bij een temperatuur onder de 0°C, is het noodzakelijk dat u zich ervan verzekert dat er geen water is achtergebleven; wanneer dit bevriest kan dit leiden tot het barsten van onderdelen van de elektropomp.

Voor het legen van de PULSAR DRY elektropomp maakt u gebruik van de afvoerdop die zich achter de zuigaansluiting (Afb.2) bevindt. Het is ook raadzaam de pomp leeg te maken in het geval dat de pomp voor langere tijd niet gebruikt wordt, bij normale temperatuur.

- Indien de elektropomp gebruikt is met substanties die ertoe neigen neerslag te vormen, dient u de pomp na het gebruik schoon te spoelen met een krachtige waterstraal, om te voorkomen dat er aanzettingen of aanslag ontstaan die de eigenschappen van de elektropomp in negatieve zin zouden kunnen aantasten.

11. ONDERHOUD EN REINIGING



De elektropomp behoeft bij normaal bedrijf geen enkele vorm van onderhoud, dankzij de in oliekamer gesmeerde mechanische afdichting en de voor de levensduur gesmeerde lagers. **De elektropomp mag uitsluitend worden gedemonteerd door gespecialiseerd en gekwalificeerd personeel dat beschikt over de technische kennis die wordt vereist door de specifieke voorschriften op dit gebied.** In elk geval mogen reparaties en onderhoudswerkzaamheden alleen worden uitgevoerd nadat de elektropomp van het elektriciteitsnet is gekoppeld.

Tijdens de demontage dient men goed op te passen voor scherpe onderdelen, die verwondingen kunnen veroorzaken.

12. WIJZIGINGEN EN VERVANGINGSONDERDELEN



Wijzigingen waarvoor door de fabrikant niet vooraf toestemming is verleend, ontheffen de fabrikant van iedere vorm van aansprakelijkheid. Alle bij de reparaties gebruikte vervangingsonderdelen moeten origineel zijn en alle accessoires moeten goedgekeurd zijn door de fabrikant, om een optimale veiligheid te kunnen garanderen voor de machines en voor de installaties waarin deze gemonteerd kunnen worden.

13. HET OPSPOREN EN VERHELPEN VAN STORINGEN

| STORINGEN | CONTROLES (mogelijke oorzaken) | OPLOSSINGEN |
|--|---|--|
| 1. De motor start niet en maakt lawaai. | A. Controleer of de motor onder spanning staat en of de spanning overeenkomt met de waarde die vermeld is op het kenplaatje. B. Controleer de zekeringen. C. De vlotterschakelaar verhindert de start. D. De as draait niet. | B. Vervangen indien ze zijn doorgebrand. C. Controleer of de vlotter vrij beweegt en goed werkt. D. Draai de as zoals aangegeven in het hoofdstuk Richtlijnen (Paragraaf 6.3./6.4.). |
| 2. De elektropomp geeft geen vloeistof af. | A. Het aanzuigfilter of de leidingen zijn verstopt. B. De waaiers zijn versleten of verstopt. C. De afsluiter, indien geïnstalleerd, op de toevoerleiding is geblokkeerd in gesloten stand. D. Het vloeistofniveau is te laag. Bij de start moet het waterniveau hoger zijn dan het niveau van het filter. E. De gevraagde opvoerhoogte gaat de eigenschappen van de elektropomp te boven. F. Bij de uitvoeringen PULSAR DRY is de pomp niet gevuld. | A. Verhelp de verstopping zoals aangegeven in het hoofdstuk Richtlijnen (Paragraaf 6.5.). B. Vervang de waaiers of verhelp de verstopping. C. Controleer of de afsluiter goed werkt en vervang hem eventueel. D. Regel de lengte van de kabel van de vlotterschakelaar (zie hoofdstuk Start – Paragraaf 9.3.). F. Vul de pomp. (Zie afb.2). |
| 3. De elektropomp stopt niet. | A. De vlotter onderbreekt de werking van de elektropomp niet. | A. Controleer of de vlotter vrij beweegt en goed werkt. |
| 4. Onvoldoende opbrengst. | A. Controleer of het zuigfilter niet gedeeltelijk verstopt is (voor PULSAR pompen). B. Controleer of de waaiers of de toevoerleiding niet gedeeltelijk verstopt zijn of aanzettingen vertonen. C. Controleer of de waaiers niet versleten zijn. D. Controleer of de afsluiter (indien aanwezig) niet gedeeltelijk verstopt is. E. Controleer voor driefase uitvoeringen de draairichting (zie hoofdstuk Elektrische aansluiting - Paragraaf 8.4.). | A. Verhelp eventuele verstoppingen zoals aangegeven in het hoofdstuk Richtlijnen(Paragraaf 6.5.). B. Verhelp eventuele verstoppingen. C. Vervang de waaiers. D. Maak de afsluiter zorgvuldig schoon. E. Wissel twee draden van de voeding om. |
| 5. De thermische stroombeveiliging stopt de elektropomp. | A. Controleer of de te pompen vloeistof niet te dik is, want dit kan leiden tot oververhitting van de motor. B. Controleer of de watertemperatuur niet te hoog is (zie temperatuurbereik vloeistof). C. De elektropomp is gedeeltelijk geblokkeerd door onzuiverheden. D. De elektropomp is mechanisch geblokkeerd. | C. Maak de elektropomp zorgvuldig schoon. D. Controleer of er wrijving is tussen bewegende en vaste delen; controleer de lagers op slijtage (neem contact op met de leverancier). |

| | pág. |
|---|-------------|
| INDICE | |
| 1. DATOS GENERALES | 46 |
| 2. EMPLEOS | 46 |
| 3. LIQUIDOS BOMBEADOS | 47 |
| 4. DATOS TECNICOS Y LIMITES DE USO | 47 |
| 5. GESTION | 47 |
| 5.1. Almacenaje | 47 |
| 5.2. Transporte | 47 |
| 5.3. Peso | 47 |
| 6. ADVERTENCIAS | 48 |
| 6.1. Personal especializado | 48 |
| 6.2. Seguridad | 48 |
| 6.3. Control de rotación del eje motor PULSAR | 48 |
| 6.4. Control de rotación del eje motor PULSAR DRY | 48 |
| 6.5. Cómo se limpia el filtro PULSAR | 48 |
| 6.6. Responsabilidad | 48 |
| 7. INSTALACION PULSAR – PULSAR DRY | 49 |
| 7.1. Lugar de instalación de PULSAR | 49 |
| 7.2. Condiciones de trabajo para PULSAR | 49 |
| 7.3. Lugar de instalación de PULSAR DRY | 50 |
| 7.4. Condiciones de trabajo para PULSAR DRY | 50 |
| 7.5. Conexión hidráulica PULSAR – PULSAR DRY | 51 |
| 8. CONEXION ELECTRICA | 51 |
| 8.4. Control sentido de rotación de los motores trifásicos | 52 |
| 9. PUESTA EN MARCHA | 52 |
| 9.1. Cebado de la PULSAR DRY | 52 |
| 9.3. Regulación del interruptor de flotador PULSAR | 53 |
| 10. PRECAUCIONES | 53 |
| 11. MANTENIMIENTO Y LIMPIEZA | 53 |
| 12. MODIFICACIONES Y PIEZAS DE REPUESTO | 53 |
| 13. BUSQUEDA Y REMEDIO DE LOS INCONVENIENTES | 54 |



1. **DATOS GENERALES**

Antes de llevar a cabo la instalación, leer detenidamente esta documentación.

Tanto la instalación como el funcionamiento cumplirán las normas de seguridad del país donde se monte el producto. Todas las operaciones serán llevadas a cabo según las normas del bien hacer.

El incumplimiento de las normas de seguridad, además de constituir un peligro para la incolumidad de las personas y provocar daños a los aparatos, anulará todo derecho a intervenciones cubiertas por la garantía..

Guardar con mucho cuidado este manual para consultas tras la primera instalación.

2. **EMPLEOS**

Las electrobombas **PULSAR** están destinadas para las plantas de subida de aguas limpias de pozos, depósitos de primera acumulación o tanques, pozos romanos o cursos de agua, y es idóneas para la distribución de agua en presión para instalaciones domésticas, pequeña agricultura y riego por aspersión de jardines y huertas.

Con esta electrobomba, sumamente silenciosa, instalada dentro de pozos o tanques, se evitan todos los problemas planteados por la aspiración y desconexión del cebado.

Se puede suministrar con interruptor de flotador para la desconexión automática eventual en caso de que el nivel de agua no sea suficiente.

Las electrobombas **PULSAR DRY** están destinadas a instalaciones de presurización y a instalaciones hidráulicas domésticas e industriales. Se puede instalar la bomba para aspirar líquidos en locales sujetos a inundaciones. En la agricultura es válida para los riegos por aspersión de huertos y jardines. Adecuada para la alimentación de fuentes y juegos de agua.



En observancia de las normas anti-accidentes vigentes en materia, estas bombas no se pueden utilizar en piscinas, estanques, diques donde circulen personas, ni para bombear hidrocarburos (gasolina, gasóleo, aceites combustibles, disolventes, etc.).

N.B.: el líquido de la electrobomba destinado a lubricar el dispositivo de hermeticidad no es tóxico, aunque puede alterar las características del agua (en caso de agua pura) si dicho mecanismo tuviera pérdidas.

3. LIQUIDOS BOMBEADOS



La máquina ha sido diseñada y fabricada para bombear agua sin sustancias explosivas y partículas sólidas o fibras, con una densidad de 1000 Kg/m³ y viscosidad cinemática de 1mm²/s, así como líquidos no agresivos químicamente.

4. DATOS TECNICOS Y LIMITES DE USO

- **Tensión de alimentación:** ver la placa de datos eléctricos
- **Potencia absorbida:** ver la placa de datos eléctricos
- **Prevalencia – Hmax (m):** pág. 109
- **Presión máxima de ejercicio** 10 Bar
- **Líquido bombeado:** limpio, sin cuerpos sólidos o abrasivos, no agresivo.
- **Grado de protección motor:** IP 68
- **Clase de protección:** F
- **Fusibles de línea clase:**

| Modelo: | Fusibles de línea (Amperios) | |
|------------------------------------|-----------------------------------|----------------|
| | 1x220-240V 50/60Hz 1x230V 60Hz | 3x400V 50/60Hz |
| PULSAR – PULSAR DRY 30/50 | 6 | 4 |
| PULSAR – PULSAR DRY 40/50 – 40/506 | 8 | 4 |
| PULSAR – PULSAR DRY 50/50 – 50/506 | 8 | 4 |
| PULSAR – PULSAR DRY 65/50 – 65/506 | 10 | 4 |
| PULSAR DRY 20/80 | 8 | 4 |
| PULSAR – PULSAR DRY 30/80 – 30/806 | 8 | 4 |
| PULSAR – PULSAR DRY 40/80 – 40/806 | 8 | 4 |
| PULSAR – PULSAR DRY 50/80 – 50/806 | 10 | 4 |

- **Campo de temperatura del líquido:** de 0°C a +40°C
- **Inmersión máxima PULSAR:** 20 metros
- **Temperatura de almacenaje:** de -10°C a +40°C
- **Nivel sonoro:** el nivel sonoro está dentro de los límites previstos por la Directiva EC 89/392/CEE y modificaciones sucesivas.

Fabricación de los motores: según las normativas CEI 2-3 – CEI 61-69 (EN 60335-2-41)

5. GESTION

5.1. Almacenaje

Todas las electrobombas serán almacenadas en un lugar cubierto, seco y, de ser posible, con humedad del aire constante, sin vibraciones ni polvo.

Se suministran con su embalaje original, que no será quitado hasta el momento de la instalación.

5.2. Transporte

Hay que evitar choques inútiles a estos productos así como golpes.



Las electrobombas no se transportarán ni levantarán nunca mediante su cable de alimentación.

5.3. Peso

La placa adhesiva colocada en el embalaje indica el peso total de la electrobomba.

6. ADVERTENCIAS

6.1. Personal especializado



Es conveniente que la instalación sea realizada por personal competente y cualificado que posea los requisitos técnicos exigidos en las normas específicas en materia.

Por personal cualificado se entiende aquellas personas que, gracias a su formación, experiencia e instrucción, además de conocer las normas correspondientes, prescripciones y disposiciones para prevenir accidentes y sobre las condiciones de servicio, han sido autorizados por el responsable de la seguridad de la instalación, a realizar cualquier actividad necesaria de la cual conozcan todos los peligros y la forma de evitarlos. (Definición para el personal técnico cualificado IEC 364).

El aparato no deberá ser utilizado por personas (tampoco niños) con capacidades físicas, sensoriales o mentales reducidas, o bien sin la debida experiencia o conocimientos, salvo que un responsable de su seguridad les haya explicado las instrucciones y supervisado el manejo de la máquina. Se deberá prestar atención a los niños para que no jueguen con el aparato. (CEI EN 60335-1: 02)

6.2. Seguridad

- Se permitirá su empleo única y exclusivamente si la instalación eléctrica cuenta con las medidas de seguridad según las normas vigentes locales (para Italia CEI 64/2).
- La electrobomba **no** deberá funcionar nunca en seco.
- La electrobomba no puede ser empleada en piscinas, estanques, diques donde circulen personas.
- La electrobomba lleva un gancho donde atar una cuerda para bajar la máquina hasta su lugar de trabajo. **Las electrobombas no serán nunca transportadas, izadas ni puestas en marcha colgadas por el cable de alimentación.**
- Es conveniente que todas las posibles reparaciones eléctricas sean realizadas por personal cualificado, puesto que de no efectuarlas bien, podrían provocar daños y/o accidentes.

6.3. Control de la rotación del eje motor PULSAR.

De no funcionar el motor ni girar el eje al accionar el interruptor y /o flotador, hay que controlar que las partes en movimiento giren sin impedimentos.

Para ello:

- Desenchufar la electrobomba de la toma de corriente.
- Colocar la electrobomba en sentido horizontal.
- Quitar la tapa del filtro y para ello extraer antes los tres tornillos con un destornillador.
- Con una llave hexagonal de tubo de 13, actuando sobre la tuerca de seguridad, girar en sentido de las agujas del reloj el eje del motor.
- Volver a montar la tapa del filtro e instalar la electrobomba como se indica en el capítulo 7.

6.4. Control de la rotación del eje motor PULSAR DRY.

Si al accionar el interruptor el motor no funciona y el eje no gira, se controlará que las partes en movimiento giren libremente.

Para ello:

- Desconectar completamente la electrobomba de la red eléctrica.
- Colocar la bomba en posición horizontal.
- Desmontar el soporte en acero, quitando los ocho tornillos con tuercas con el auxilio de una llave.
- Girar el eje motor en el sentido de las agujas del reloj, y para ello mover la tuerca de autobloqueo con una llave de tubo hexagonal de 13.
- Volver a montar el soporte en acero e instalar la bomba como se indica en el capítulo 7

6.5. COMO SE LIMPIA EL FILTRO PULSAR.

Para limpiar el filtro hay que hacer lo siguiente:

- Colocar la electrobomba en sentido horizontal.
- Quitar la tapa del filtro y para ello extraer antes los tres tornillos con un destornillador.
- Limpiar el filtro por dentro y quitar las partículas aspiradas en ocasiones anteriores, de haberlas.
- Comprobar que las varias ranuras del filtro no contengan cuerpos extraños.
- Volver a montar la tapa del filtro e instalar la electrobomba como se indica en el capítulo 7.

6.6. Responsabilidad



El fabricante no responde del funcionamiento correcto de las electrobombas ni de los posibles daños causados por ellas, en el caso de manipulación indebida o de modificaciones, o si se utilizan sin cumplir los datos de trabajo aconsejados u otras disposiciones que figuren en este manual.

Declina asimismo toda responsabilidad por las posibles inexactitudes contenidas en este manual, debidas a errores de impresión o de transcripción. Se reserva el derecho de aportar a los productos aquellas modificaciones que considere necesarias o útiles, sin perjudicar las características esenciales.

7. INSTALACION PULSAR – PULSAR DRY

7.1. Lugar de instalación de PULSAR

- Antes de meter la electrobomba en el pozo o depósito, comprobar que no haya arena o sedimentos sólidos.
- De haber sedimentos, limpiar bien los pozos de emplazamiento del aparato.
- Hay que emplazar la electrobomba al menos a 1 mt del fondo del pozo, para no permitir la aspiración de los depósitos que se pudieran formar tras la instalación.
- Eliminar periódicamente los sedimentos.
- Es muy importante que el nivel de agua no descienda nunca por debajo del cuerpo de la electrobomba. (Fig.1).

7.2. Condiciones de trabajo para PULSAR

- Temperatura del agua de 0°C a +40°C.
- El cuerpo de la bomba estará siempre sumergido completamente.
- La electrobomba no puede funcionar en seco.
- Instalación en posición vertical u horizontal.
- El agua del pozo de alojamiento de la electrobomba no se tendrá que congelar nunca.
- Máxima profundidad de inmersión 20 mt. (por debajo del nivel del agua).

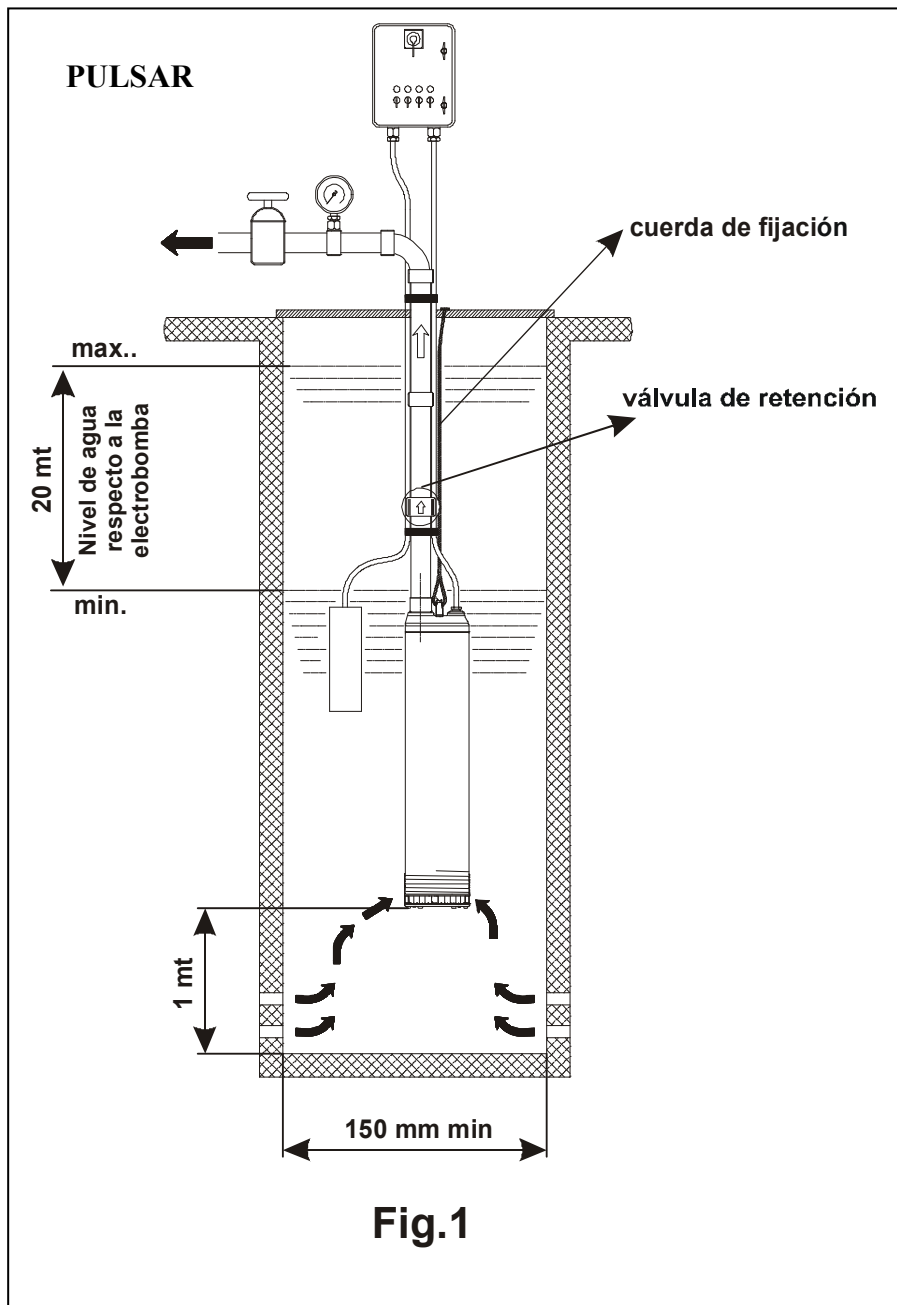


Fig.1

7.3. Lugar de instalación de PULSAR DRY

- Un sólido anclaje de la bomba al soporte favorece la absorción de eventuales vibraciones ocasionadas por la bomba en funcionamiento.
- Bloquear las tuberías con sus propios soportes y empalmarlas de forma tal que no transmitan esfuerzos, tensiones ni vibraciones a las bocas de la bomba.
- Es siempre una buena regla colocar la bomba lo más cerca posible del líquido a bombear.
- Se aconseja instalar una válvula de fondo en la aspiración. Para impedir que se formen bolsas de aire en el tubo de aspiración, montarlo en la electrobomba con una ligera inclinación hacia arriba.
- Disponer en la tubería de impulsión un orificio para el cebado de la bomba (ver párrafo 9.1).

7.4. Condiciones de trabajo para PULSAR DRY

- Temperatura del agua: de 0°C a + 40°C.
- La electrobomba no puede funcionar en seco.
- Instalación en posición vertical.
- Pozo de alojamiento exente de hielo.

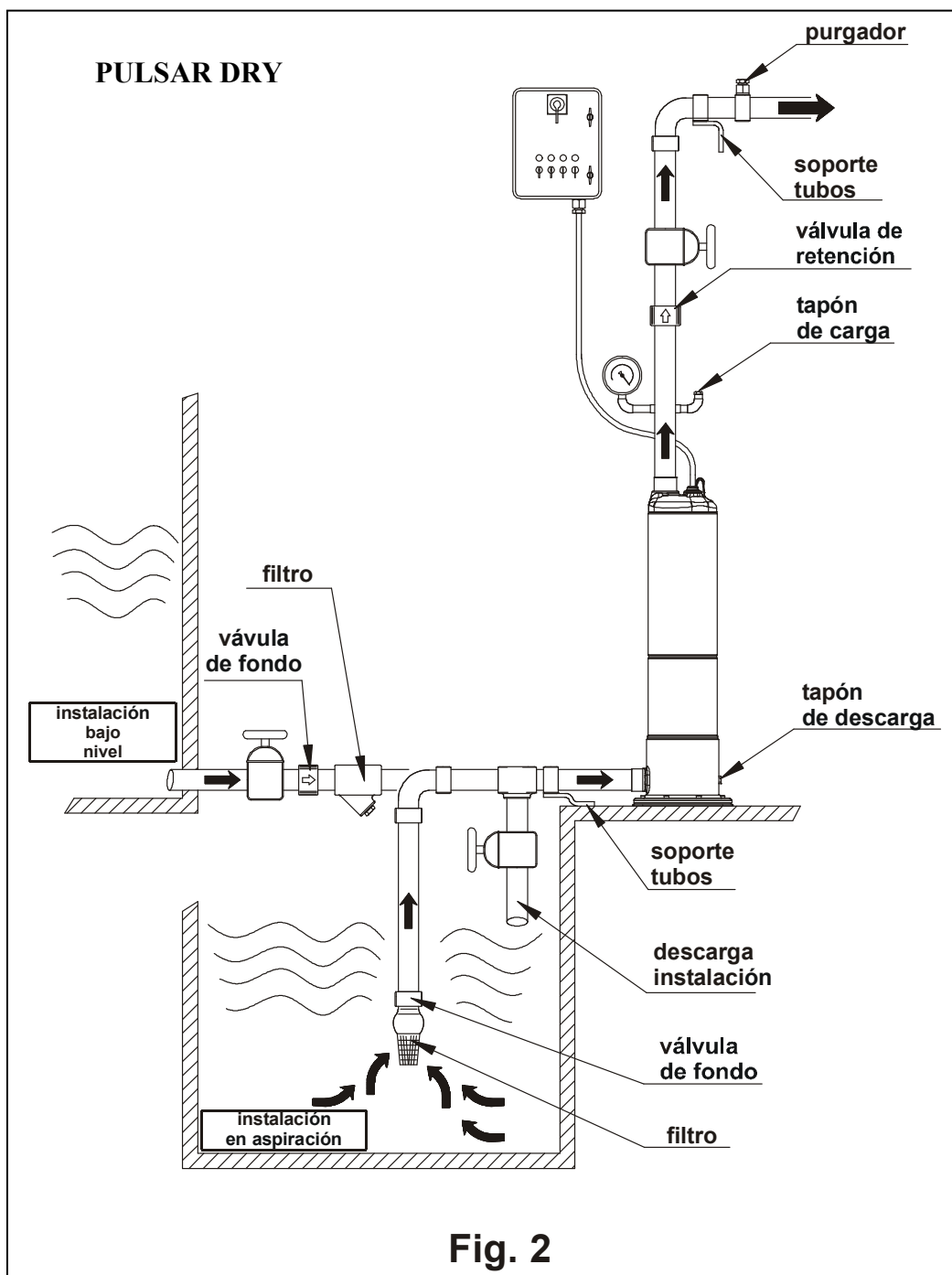


Fig. 2

7.5. **Conexión hidráulica PULSAR – PULSAR DRY**

- El empalme hidráulico de la electrobomba será realizado con elementos en hierro o material de plástico rígido.
- Hay que impedir todo tipo de atascamiento del tubo de salida.
- Es conveniente utilizar tuberías con un diámetro interior al menos igual al de la boca de suministro, con el propósito de impedir que las prestaciones de la electrobomba sean menores así como la posibilidad de atascamientos.
- Respecto a la versión provista de interruptor con flotador, comprobar que éste pueda moverse sin impedimentos (ver el Apartado 9.3. “REGULACION DEL INTERRUPTOR DE FLOTADOR”). El pozo estará siempre dimensionado conforme también a la cantidad de agua que llega y al caudal de la electrobomba, a fin de no someter el motor a excesivos arranques.
- Al bajar la electrobomba utilizar siempre una cuerda o cadena atada al gancho superior del aparato (Fig.1).

No utilizar nunca el cable de alimentación para izar la electrobomba.

- Cuando se emplea en pozos, es conveniente fijar el cable de alimentación en el tubo de impulsión poniendo abrazaderas cada dos/tres metros.



Instalar una válvula de retención en el tubo de impulsión, a una distancia de al menos 2 mt de la boca de suministro de la electrobomba. (Fig.1)



La profundidad máxima de inmersión que la electrobomba podrá alcanzar dependerá de la longitud del cable de alimentación.



El funcionamiento en seco de la bomba ocasiona daños irreparables a la junta estanca mecánica.

8. **CONEXION ELECTRICA**



¡ATENCIÓN! ¡HAY QUE CUMPLIR SIEMPRE LAS NORMAS DE SEGURIDAD!

8.1. **La instalación eléctrica deberá ser efectuada por un electricista experto y autorizado a ello, que se asumirá toda la responsabilidad.**

8.2. Comprobar que la tensión de la red corresponda a la indicada en la placa del motor a alimentar y que sea posible **EFFECTUAR UNA BUENA CONEXION DE TIERRA.**

8.3. • Tanto la versión monofásica como trifásica de la electrobomba cuenta con cable eléctrico. En el caso de estropearse dicho cable de alimentación, habrá que **sustituirlo**, pues no puede ser **reparado**.

- Se recomienda destinar una línea eléctrica expresamente para conectar la electrobomba.
- Instalar aguas arriba de la electrobomba un interruptor diferencial magnetotérmico de sensibilidad adecuada.
- Desconectar la tensión aguas arriba de la instalación antes de llevar a cabo la instalación eléctrica.
- Los motores monofásicos están provistos de protección termo-amperométrica y se pueden conectar directamente a la red.

N.B. si el motor está sobrecargado, se detiene automáticamente.

Una vez que se haya enfriado, vuelve a arrancar automáticamente sin que haga falta intervenir manualmente.

- Hay que proteger las electrobombas trifásicas con sus pertinentes protecciones contra sobrecargas, calibradas adecuadamente, conforme a los datos de la placa de características de la electrobomba a instalar.

- Hay que conectar el cable de la electrobomba al cuadro eléctrico, prestando atención que corresponda:

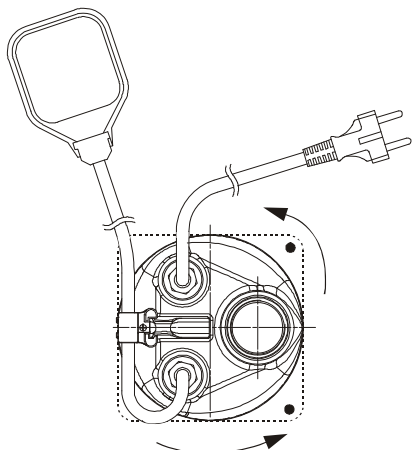
Amarillo-verde —————> 

Marrón —————> **L1**

Azul oscuro —————> **N**

- Antes de efectuar la prueba de puesta en marcha verificar el nivel de agua del pozo.

8.4. CONTROL DEL SENTIDO DE ROTACION (para motores trifásicos)



Se controlará el sentido de rotación en cada nueva instalación.
Se efectuarán las siguientes operaciones (Fig.3):

1. Colocar la electrobomba en una superficie plana;
2. Poner en marcha la electrobomba y pararla inmediatamente;
3. Observar con atención el contragolpe en el arranque, mirando desde arriba. El sentido de rotación es el correcto, o sea, en el sentido de las agujas del reloj, si el casquete superior se mueve como en el dibujo (en sentido contrario a las agujas del reloj).

Fig. 3

De estar ya instalada la electrobomba y por tanto no poder realizar lo anterior, controlar lo siguiente:

1. Poner en marcha la electrobomba y verificar el caudal de agua.
2. Parar la electrobomba, desconectar la corriente eléctrica e invertir entre sí dos fases de la línea de alimentación.
3. Volver a arrancar la electrobomba y controlar nuevamente el caudal de agua.
4. Parar la electrobomba.

El sentido de rotación correcto es aquel al que corresponde el mayor caudal.

9. PUESTA EN MARCHA

9.1. Cebado de la PULSAR DRY

Hay que cebar la bomba antes de ponerla en funcionamiento, llenándola con el líquido a bombear a través del orificio correspondiente previsto en el tubo de impulsión (Fig.2).

Se deberá repetir el cebado tras largos periodos de inactividad de la bomba o en el caso de entrada de aire en la instalación.

- 9.2.
 - Poner en posición I (ON) el interruptor magnetotérmico diferencial colocado antes de la electrobomba y esperar a que salga el agua del tubo de impulsión.
 - De darse anomalías en el funcionamiento, desconectar la corriente eléctrica de la electrobomba poniendo el interruptor magnetotérmico diferencial en posición 0 (OFF) y consultar el capítulo “BUSQUEDA Y REMEDIO DE LOS INCONVENIENTES ”.
 - La electrobomba se podrá poner en marcha y apagar:
 - Manualmente, con el interruptor magnetotérmico diferencial aguas arriba de la instalación.
 - Automáticamente, en las versiones con flotador cuando sube el nivel de agua.

9.3. REGULACION DEL INTERRUPTOR DE FLOTADOR PULSAR

Alargando o acortando el tramo de cable comprendido entre el flotador y el retén (sujetacable previsto en la manilla - Fig.4) se regula el nivel de separación de la electrobomba (STOP). Tener cuidado que el flotador pueda moverse sin impedimentos.

Verificar que el nivel de parada no deje al descubierto el filtro.

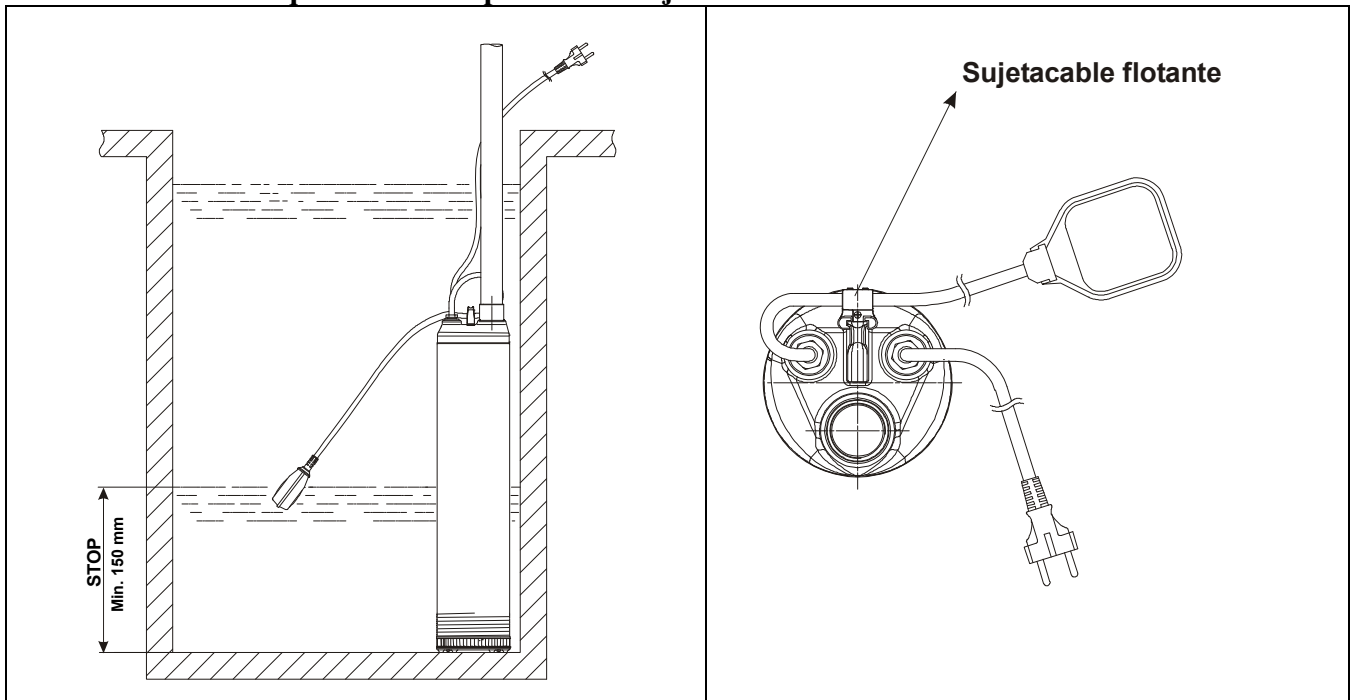


Fig.4

10. PRECAUCIONES

- El filtro de aspiración de las electrobombas PULSAR estará siempre montado durante el funcionamiento de la electrobomba.
- La electrobomba no será sometida a más de 30 arranques /hora con el fin de no someter el motor a excesivos esfuerzos térmicos.
- **PELIGRO DE CONGELACION:** cuando la electrobomba permanece inactiva a una temperatura inferior a 0°C, hay que comprobar que no queden residuos de agua que puedan congelarse y ocasionar grietas en los componentes de la electrobomba.

Respecto de las electrobombas PULSAR DRY, vaciar la bomba a través del tapón de descarga puesto detrás del manguito de aspiración (Fig.2). Es conveniente realizar esta operación incluso en el caso de prolongada inactividad de la bomba a temperatura normal.

- De haberse utilizado la electrobomba con sustancias que tiendan a depositarse, hay que aclararla tras su empleo con un chorro muy fuerte de agua, para evitar que se formen depósitos o incrustaciones que conllevarían perjudicar las buenas prestaciones de la electrobomba.

11. MANTENIMIENTO Y LIMPIEZA



En su funcionamiento normal la electrobomba no requiere ningún tipo de mantenimiento, gracias a la junta estanca mecánica lubricada en cámara de aceite y a los cojinetes lubricados de por vida. **El desmontaje de la electrobomba será efectuado sólo por personal especializado y cualificado que posea los requisitos impuestos por las normas específicas en materia.** En cualquier modo todas las operaciones de reparación y mantenimiento se efectuarán sólo tras haber desconectado la electrobomba de la toma de corriente.

Al desmontarla se tendrá mucho cuidado con los cuerpos cortantes que pueden ocasionar heridas.

12. MODIFICACIONES Y PIEZAS DE REPUESTO



Cualquier modificación sin previa autorización libera al Fabricante de toda responsabilidad. Todas las piezas de repuesto utilizadas para las reparaciones tienen que ser originales y todos los accesorios tendrán que ser los autorizados por el Fabricante, a fin de garantizar la máxima seguridad de las máquinas e instalaciones donde estén montados.

13. BUSQUEDA Y REMEDIO DE LOS INCONVENIENTES

| INCONVENIENTES | COMPROBACIONES (causas posibles) | REMEDIOS |
|---|---|--|
| 1. El motor no arranca y no hace ruido. | A. Verificar que el motor tenga corriente y que ésta corresponda a la indicada en la placa de datos. B. Verificar los fusibles de protección. C. El interruptor de flotador no permite la puesta en marcha. D. El eje no gira. | B. De estar fundidos, sustituirlos. C. Verificar que el flotador se mueva sin impedimentos, así como su eficiencia. D. Girar el eje como está indicado en el capítulo Advertencias (Apartado 6.3./6.4.). |
| 2. La electrobomba no suministra. | A. El filtro de aspiración o las tuberías están atascados. B. Los rotores están desgastados o atascados. C. La válvula de retención, de estar instalada en el tubo de impulsión, está bloqueada en posición cerrada. D. El nivel del líquido es demasiado bajo. Al poner en marcha el nivel de agua debe ser superior al del filtro. E. La altura de elevación requerida es superior a las características de la electrobomba. F. En los modelos PULSAR DRY la bomba no está cebada. | A. Quitar las obstrucciones como se indica en el capítulo Advertencias (Apartado 6.5.). B. Sustituir los rotores o quitar la obstrucción. C. Controlar el buen funcionamiento de la válvula y , de ser necesario, sustituirla. D. Regular la longitud del cable del interruptor de flotador (ver el capítulo Puesta en marcha – Apartado 9.3.). F. Cebear la bomba. (Ver Fig.2). |
| 3. La electrobomba no se detiene. | A. El flotador no interrumpe el funcionamiento de la electrobomba. | A. Verificar que el flotador se mueva sin impedimentos así como su eficiencia. |
| 4. El caudal es insuficiente | A. Verificar que el filtro de aspiración de las bombas PULSAR no esté parcialmente obstruido. B. Verificar que los rotores o el tubo de impulsión no estén en parte obstruidos o con incrustaciones. C. Verificar que los rotores no estén desgastados. D. Verificar que la válvula de retención (de existir) no esté en parte obstruida. E. Verificar el sentido de rotación de las versiones trifásicas (ver el capítulo Conexión eléctrica - Apartado 8.4.). | A. Quitar las obstrucciones como se indica en el capítulo Advertencias (Apartado 6.5.). B. Quitar las obstrucciones, de haberlas. C. Sustituir los rotores. D. Limpiar muy bien la válvula de retención. E. Invertir entre sí dos hilos de alimentación. |
| 5. El dispositivo de protección termoamperométrica detiene la electrobomba. | A. Verificar que el líquido a bombear no sea demasiado denso, porque así causaría el sobrecalentamiento del motor. B. Verificar que la temperatura del agua no sea demasiado elevada (ver rango de temperatura del líquido). C. La electrobomba está en parte bloqueada con impurezas. D. La electrobomba está bloqueada mecánicamente. | C. Limpiar muy bien la electrobomba. D. Controlar cuándo hay rozamientos entre las partes móviles y fijas; controlar el estado de desgaste de los cojinetes (ponerse en contacto con el proveedor). |

| | sid. |
|--|-------------|
| INNEHÅLLSFÖRTECKNING | |
| 1. ALLMÄN INFORMATION | 55 |
| 2. ANVÄNDNINGSSOMRÅDEN | 55 |
| 3. VÄTSKOR SOM KAN PUMPAS | 56 |
| 4. TEKNISKA DATA OCH ANVÄNDNINGSBEGRENSNINGAR | 56 |
| 5. HANTERING | 56 |
| 5.1. Förvaring | 56 |
| 5.2. Transport | 56 |
| 5.3. Vikt | 56 |
| 6. SÄKERHETSFÖRESKRIFTER | 57 |
| 6.1. Specialiserad personal | 57 |
| 6.2. Säkerhet | 57 |
| 6.3. Kontroll av motoraxelns rotation hos PULSAR | 57 |
| 6.4. Kontroll av motoraxelns rotation hos PULSAR DRY | 57 |
| 6.5. Rengöring av filter PULSAR | 57 |
| 6.6. Ansvar | 57 |
| 7. INSTALLATION PULSAR – PULSAR DRY | 58 |
| 7.1. Installationsplats för PULSAR | 58 |
| 7.2. Driftförhållanden för PULSAR | 58 |
| 7.3. Installationsplats för PULSAR DRY | 59 |
| 7.4. Driftförhållanden för PULSAR DRY | 59 |
| 7.5. Vattenanslutning PULSAR – PULSAR DRY | 60 |
| 8. ELANSLUTNING | 60 |
| 8.4. Kontroll av rotationsriktning för trefasmotorer | 61 |
| 9. START | 61 |
| 9.1. Påfyllning av PULSAR DRY | 61 |
| 9.3. Inställning av brytare med flottör PULSAR | 62 |
| 10. FÖRSIKTIGHETSÅTGÄRDER | 62 |
| 11. UNDERHÅLL OCH RENGÖRING | 62 |
| 12. ÄNDRINGAR OCH RESERVDELAR | 62 |
| 13. FELSÖKNING OCH ÅTGÄRDER | 63 |

1. ALLMÄN INFORMATION



Läs denna bruksanvisning noggrant före installationen. Installationen och funktionen måste vara i enlighet med säkerhetsföreskrifterna i produktens installationsland. Hela momentet måste utföras regelrätt.

Försummelse av säkerhetsföreskrifterna annullerar garantin och kan orsaka skador på personer och maskiner.

Förvara denna bruksanvisning med omsorg för ytterligare konsultation även efter den första installationen.

2. ANVÄNDNINGSSOMRÅDEN

Elpumparna **PULSAR** används i anläggningar för att pumpa upp rent vatten från brunnar, tankar eller cisterner, artesiska brunnar eller vattendrag. De är också lämpliga för distribution av vatten under tryck i hushållsanläggningar, mindre jordbruk och konstbevattningsavbrott.

Installera elpumpen, som är särskilt tystgående, inuti brunnar eller tankar för att undvika alla problem rörande insugning och påfyllningsavbrott.

Elpumpen kan utrustas med en brytare med flottör för eventuell automatisk avstängning vid otillräcklig vattennivå.

Elpumparna **PULSAR DRY** används i trycksättningsystem, vatteninstallationer för hushåll och industri. Pumpen kan installeras för att pumpa vatten i översvämmade utrymmen. Inom jordbruket kan den användas för bevattningsavbrott av mindre odlingar och trädgårdar. Pumpen är lämplig för fontäner och vattenspel



Dessa pumpar kan inte användas i simbassänger, dammar, bassänger i närvaro av personer eller för pumpning av kolväte (bensin, diesel, eldningsolja, lösningsmedel o.s.v.) i enlighet med gällande olycksförebyggande standard.

OBS: Vätskan som finns i elpumpen för att smörja tätningsanordningen är inte giftig, men kan förändra vattnets karakteristik (då vattnet är rent) om tätningsanordningen skulle läcka.

3. VÄTSKOR SOM KAN PUMPAS

Maskinen är utvecklad och tillverkad för att pumpa vatten, som saknar explosiva ämnen, fasta partiklar eller fibrer, med en densitet på 1 000 kg/m³ och med en kinematisk viskositet lika med 1 mm²/s och vätskor som inte är kemiskt aggressiva.

4. TEKNISKA DATA OCH ANVÄNDNINGSBEGRÄNSNINGAR

- **Spänningstillförsel:** se märkplåten över tekniska data
- **Effektförbrukning:** se märkplåten över tekniska data
- **Maximal pumphöjd – Hmax (m):** sid. 109
- **Max drifttryck:** 10 bar
- **Vätska som kan pumpas:** ren, utan fasta eller repande partiklar, ej frätande vätska.
- **Skyddsgrad för motor:** IP 68
- **Skyddsklass:** F
- **Säkringar för elledning med klass:**

| Modell: | Säkringar för elledning (Ampere) | |
|------------------------------------|--------------------------------------|-------------------|
| | 1 x 220-240V 50/60 Hz 1x230V 60Hz | 3 x 400V 50/60 Hz |
| PULSAR – PULSAR DRY 30/50 | 6 | 4 |
| PULSAR – PULSAR DRY 40/50 – 40/506 | 8 | 4 |
| PULSAR – PULSAR DRY 50/50 – 50/506 | 8 | 4 |
| PULSAR – PULSAR DRY 65/50 – 65/506 | 10 | 4 |
| PULSAR DRY 20/80 | 8 | 4 |
| PULSAR – PULSAR DRY 30/80 – 30/806 | 8 | 4 |
| PULSAR – PULSAR DRY 40/80 – 40/806 | 8 | 4 |
| PULSAR – PULSAR DRY 50/80 – 50/806 | 10 | 4 |

- **Temperaturområde för vätska:** 0 °C till +40 °C
- **Max nedsänkingsdjup i vätska PULSAR:** 20 meter
- **Förvaringstemperatur:** -10 °C till +40 °C
- **Bullernivå:** Bullernivån är inom begränsningarna i EU-direktivet 89/392 och följande ändringar.

Motorernas konstruktion: enligt föreskrifterna CEI 2-3 – CEI 61-69 (EN 60335-2-41)

5. HANTERING**5.1. Förvaring**

Alla elpumpar måste förvaras på en plats som är övertäckt, torr och med så konstant luftfuktighet som möjligt, samt fri från vibrationer och damm.

Elpumparna levereras i deras originalemballage, där de ska förvaras fram till installationstillfället.

5.2. Transport

Undvik att utsätta produkterna för onödiga stötar och kollisioner.



Elpumparna får aldrig transporteras eller lyftas i nätkabeln.

5.3. Vikt

Klistermärket på emballaget anger elpumpens totala vikt.

6. SÄKERHETSFÖRESKRIFTER

6.1. Specialiserad personal



Det rekommenderas att installationen utförs av kompetent och kvalificerad personal som uppfyller de tekniska krav som indikeras av gällande föreskrifter.

Med kvalificerad personal menas de personer som är kapabla att lokalisera och undvika möjliga faror. Dessa personer har tack vare sin bakgrund, erfarenhet och utbildning och sin kännedom om gällande normer och olycksförebyggande regler auktoriserats av skyddsombudet att utföra nödvändiga arbeten. (Definition av teknisk personal enligt IEC 364).

Apparaten får inte användas av barn eller personer med nedsatt fysisk eller psykisk förmåga eller utan erfarenhet och kunskap. Det måste i sådana fall ske under översyn av en person som ansvarar för deras säkerhet och som kan visa hur apparaten används på korrekt sätt. Håll barn under uppsikt för att säkerställa att de inte leker med apparaten. (CEI EN 60335-1: 02)

6.2. Säkerhet

- Användning av maskinen är endast tillåten om elsystemet uppfyller säkerhetskraven enligt gällande föreskrifter i produktens installationsland (Italien: CEI 64/2).
- Elpumpen får **aldrig** torrköras.
- Elpumpen får aldrig användas i simbassänger, dammar, bassänger i närvaro av personer.
- Elpumpen är försedd med en krok för att fästa en vajer för att sänka ned maskinen på arbetsplatsen. **Elpumparna får aldrig transporteras, lyftas eller startas hängandes i nätkabeln.**
- Det är viktigt att vända sig till kvalificerad personal för alla eventuella elreparationer, som vid bristfälligt utförda arbeten kan orsaka skador och/eller olyckor.

6.3. Kontroll av motoraxelns rotation hos PULSAR.

Om motorn inte fungerar och axeln inte snurrar vid påslag av brytaren och/eller flottören måste du kontrollera att delarna som är i rörelse roterar fritt.

Gör på detta sätt:

- Koppla från elpumpen fullständigt från elnätet.
- Placera elpumpen i horisontalläge.
- Ta bort locket för filtret genom att skruva ur de tre skruvarna med en skruvmejsel.
- Med en 13 mm sexkantsrörnyckel skruvar du på låsmuttern för att rotera motoraxeln medurs.
- Skruva åter fast locket för filtret och installera elpumpen enligt kapitel 7.

6.4. Kontroll av motoraxelns rotation hos PULSAR DRY

Om motorn inte fungerar och axeln inte snurrar när brytaren slås på måste du kontrollera att de roterande delarna kan röra sig fritt.

Gör på följande sätt:

- Koppla bort elpumpen från elnätet.
- Placera elpumpen i horisontalläge.
- Ta bort stålunderredet genom att skruva loss de åtta skruvarna med muttrar med hjälp av en nyckel.
- Med en 13 mm sexkantnyckel skruvar du på den självlåsande muttern för att vrida motoraxeln medurs.
- Återmontera stålunderredet och installera elpumpen såsom anges i kapitel 7.

6.5. RENGÖRING AV FILTER PULSAR.

För rengöring av filtret gör du på följande sätt:

- Placera elpumpen i horisontalläge.
- Ta bort locket för filtret genom att skruva ur de tre skruvarna med en skruvmejsel.
- Rengör filtret invändigt och ta bort olika partiklar som kan ha sugits in.
- Kontrollera att de smala öppningarna på filtret är fria från främmande partiklar.
- Skruva åter fast locket för filtret och installera elpumpen enligt kapitel 7.

6.6. Ansvar



Tillverkaren ansvarar inte för elpumparnas funktion eller eventuella skador orsakade p.g.a. att de har manipulerats, ändrats och/eller använts på ett sätt som inte anses som ett rekommenderat användningsområde eller på ett olämpligt sätt i förhållande till andra bestämmelser i denna bruksanvisning.

Tillverkaren fransäger sig vidare allt ansvar för oriktigheter i denna bruksanvisning som beror på tryckfel eller kopiering, samt förbehåller sig rätten att utföra nödvändiga eller lämpliga ändringar på produkten utan att för den skull ändra dess typiska kännetecken.

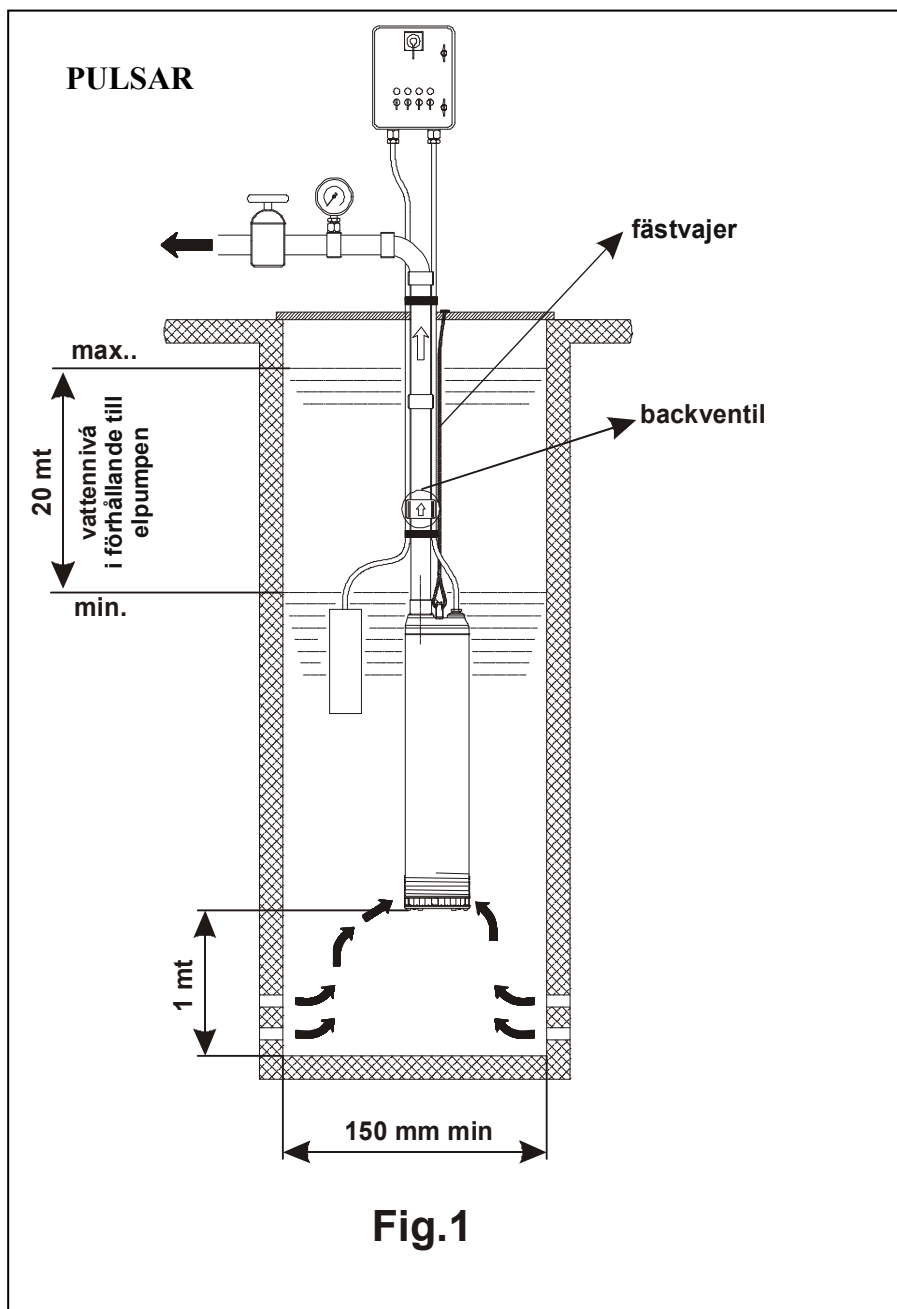
7. INSTALLATION PULSAR – PULSAR DRY

7.1. Installationsplats för PULSAR

- Innan elpumpen sänks ned i en brunn eller tank ska du försäkra dig om att den inte innehåller sand eller bottenfällning.
- Om det finns bottenfällning i brunnen eller tanken där elpumpen ska placeras måste brunnen eller tanken rengöras noggrant.
- Håll elpumpen upphängd minst 1 m från brunns botten så att avlagringarna som bildas efter installationen inte sugs in.
- Rengör regelbundet platsen från bottenfällning där pumpen arbetar.
- Det är mycket viktigt att vattennivån aldrig sjunker under elpumpens kropp. (Fig. 1)

7.2. Driftförhållanden för PULSAR

- Vattentemperatur: 0 °C till +40 °C.
- Pumpkroppen ska alltid vara nedsänkt i vatten.
- Elpumpen får inte torrköras.
- Elpumpen kan installeras vertikalt eller horisontellt.
- Frostrisk får inte föreligga i brunnen där elpumpen ska installeras.
- Max nedsänkingsdjup är 20 m (under vattennivå).

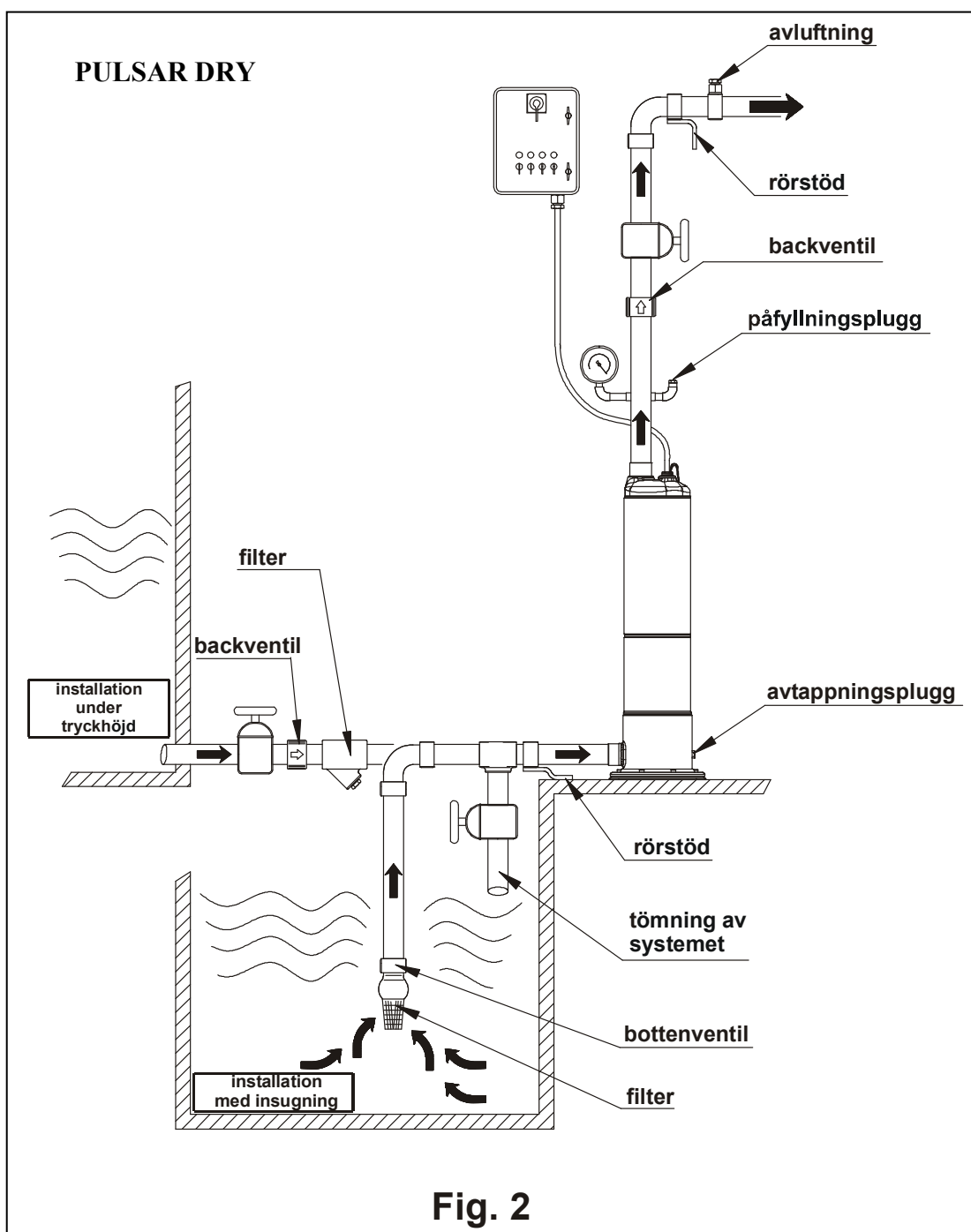


7.3. Installationsplats för PULSAR DRY

- En stadig förankring av pumpen vid underlaget bidrar till att ta upp eventuella vibrationer som kan uppstå när pumpen är igång.
- Fäst upp anslutningsrören med respektive stöd och anslut dem så att pumpens in- och utlopp inte utsätts för påfrestningar, spänningar eller vibrationer.
- Pumpen bör placeras så nära pumpvätskan som möjligt.
- Det rekommenderas att installera en bottenventil vid insugningen. För att undvika att luftfickor bildas i insugningsröret bör detta placeras i lätt lutning uppåt i förhållande till elpumpen.
- Gör ett hål i tryckröret för fyllning av pumpen (se avsnitt 9.1).

7.4. Driftförhållanden för PULSAR DRY

- Vattentemperatur: 0 °C till +40 °C.
- Elpumpen får inte torrköras.
- Elpumpen ska installeras vertikalt.
- Om elpumpen ska installeras i en brunn måste brunnen vara frostsäker.



7.5. Vattenanslutning PULSAR – PULSAR DRY

- Elpumpens vattenanslutningar kan göras med komponenter av järn eller hårdplast.
- Undvik all typ av klämning av utloppsslangen.
- Det rekommenderas att använda rör som har en diameter som är minst densamma som för utloppsmunstycket, för att undvika att elpumpens kapacitet försämras och eventuell igensättning.
- För versionen som är utrustad med brytare med flottör ska du kontrollera att flottören kan röra sig fritt (se avsnitt 9.3. ”INSTÄLLNING AV BRYTARE MED FLOTTÖR”). Brunnen måste alltid dimensioneras i förhållande till mängd inloppsvatten och elpumpens kapacitet, så att motorn inte måste starta ett överdrivet antal gånger.
- För att sänka ned elpumpen ska alltid en vajer eller kedja användas som ska sättas fast på elpumpens övre krok (fig. 1).
Använd aldrig nätkabeln för att lyfta elpumpen.
- Vid användning i brunnar bör nätkabeln fästas på tryckröret med slangklämmor varannan/var tredje meter.



Installera en backventil på utloppsslangen på minst 2 m avstånd från elpumpens utloppsöppning. (Fig. 1)



Längden på elpumpens nätkabel bestämmer max nedsänkingsdjup vid användningen av elpumpen.



Torrkörning av pumpen kan allvarligt skada den mekaniska tätningen.

8. ELANSLUTNING

OBSERVERA: RESPEKTERA ALLTID SÄKERHETSFÖRESKRIFTERNA!

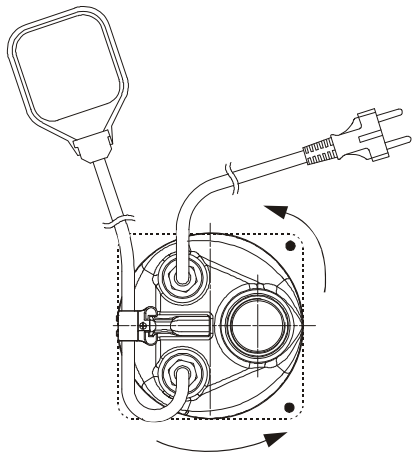
- 8.1. Elinstallation ska utföras av en specialiserad och auktoriserad elektriker som kan ta allt ansvar för installationen.**
- 8.2. Kontrollera att nätspänningen överensstämmer med märkplåten för motorn som ska strömsättas och att det är möjligt att UTFÖRA EN GOD JORDANSLUTNING.**
- 8.3.**
 - Elpumpen är utrustad med elkabel både för en- och trefasversionen. Eventuella skador på nätkabeln kräver **byte av och ej reparation av kabeln.**
 - Det rekommenderas att anslutningen till elpumpen görs till en elledning som endast är avsedd för elpumpen.
 - Installera en termomagnetisk differentialbrytare med lämplig känslighet före elpumpen.
 - Koppla från spänningen till anläggningen innan elanslutningen utförs.
 - Enfasmotorerna är utrustade med inbyggda amperemetrisk värmeskydd och kan anslutas direkt till elnätet.
OBS. Om motorn är överbelastad stängs den automatiskt av.
När motorn har kylts ned startar den automatiskt igen, utan att något manuellt ingrepp behöver utföras.
 - Elpumparna med trefasmotor måste skyddas med lämpliga motorskydd som är inställda i enlighet med märkplåten på elpumpen som ska installeras.

- Fortsätt med anslutningen av elpumpens nätkabel till manöverpanelen och ta hänsyn till följande:



- Kontrollera vattennivån i brunnen innan du provstartar elpumpen.

8.4. KONTROLL AV ROTATIONSRIKTNINGEN (för trefasmotorer)



Rotationsriktningen måste kontrolleras varje gång som en ny installation utförs.

Gå tillväga på följande sätt (Fig. 3):

1. Placera elpumpen på en plan yta.
2. Starta elpumpen och stäng av den omedelbart.
3. Observera noggrant bakslaget ovanifrån vid starten. Rotationsriktningen är korrekt, d.v.s. medurs, om den övre huvan rör sig som i figuren (moturs).

Fig. 3

Om det inte går att utföra momenten ovan, därför att elpumpen redan är installerad, ska du utföra kontrollen på följande sätt:

1. Starta elpumpen och observera vattenflödet.
2. Stäng av elpumpen, koppla ifrån spänningen och kasta om två faser för eltillförseln.
3. Starta elpumpen och observera vattenflödet.
4. Stäng av elpumpen.

Det starkare vattenflödet motsvarar korrekt rotationsriktning.

9. START

9.1. Påfyllning av PULSAR DRY

Före start ska pumpen fyllas på med pumpvätska via hålet som ska göras på tryckröret (fig. 2).

Påfyllningen måste upprepas om pumpen inte har använts på länge eller när det har kommit luft in i systemet

- 9.2.
 - Ställ den termomagnetiska differentialbrytaren, som sitter före elpumpen, i läge I (ON) och vänta på att vattnet ska komma ut från utloppsslangen.
 - Om något funktionsfel uppstår ska du koppla från elpumpen från elförsörjningen genom att ställa den termomagnetiska differentialbrytaren i läge 0 (OFF) och läs i kapitel "FELSÖKNING OCH ÅTGÄRDER".
 - Start och avstängning av elpumpen kan ske:
 - Manuellt med den termomagnetiska differentialbrytaren som sitter före anläggningen.
 - Automatiskt för versioner med flottör när vattennivån ändras.

9.3. INSTÄLLNING AV BRYTARE MED FLOTTÖR PULSAR.

För att justera nivån för avstängningen av elpumpen (STOP) förlängs eller förkortas kabellängden mellan flottören och stoppunkten (kabelpress i handtaget – Fig. 4). Kontrollera att flottören kan röra sig fritt.

Kontrollera att stoppnivån inte lämnar filtret öppet.

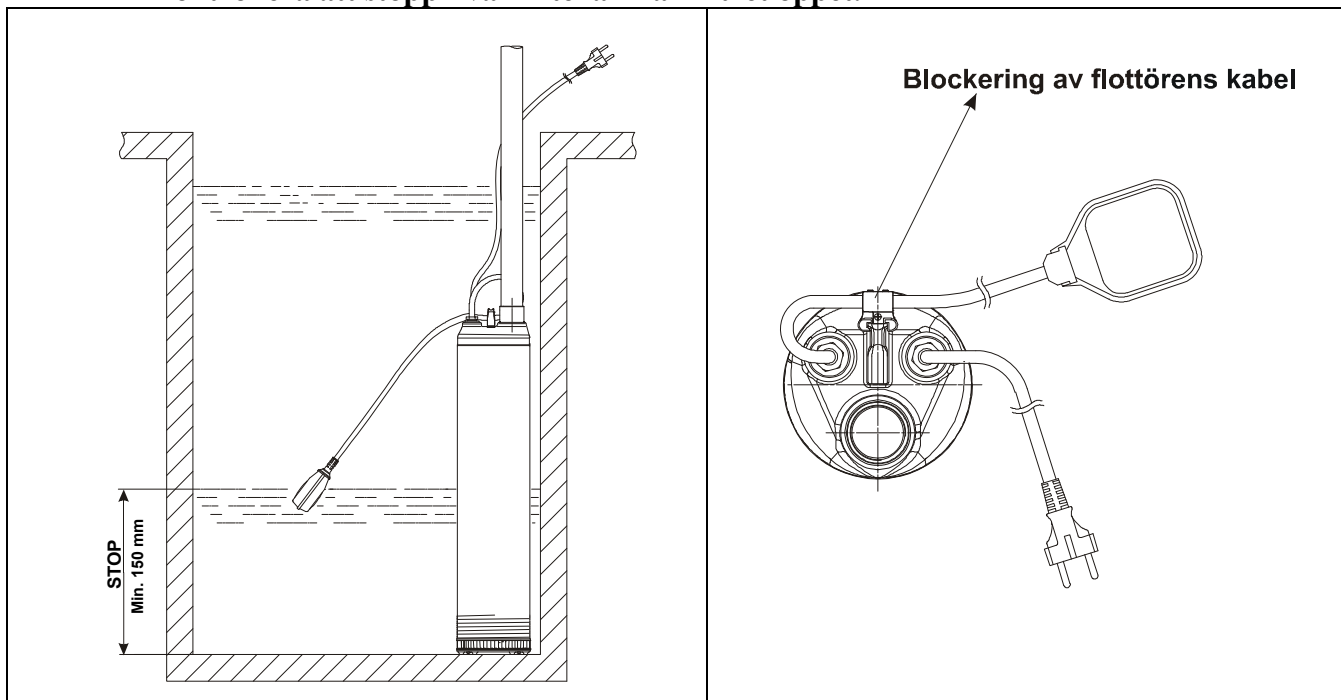


Fig. 4

10. FÖRSIKTIGHETSÅTGÄRDER

- Insugningsfiltret på elpumparna PULSAR ska alltid vara monterat när elpumpen är i gång.
- Elpumpen ska aldrig utsättas för mer än 30 starter i timmen för att inte utsätta motorn för överhettning.
- **FROSTRISK:** När elpumpen inte används vid en temperatur under 0 °C är det nödvändigt att försäkra sig om att det inte finns något vatten kvar i elpumpen som skapar sprickor i elpumpens komponenter när vattnet fryser.

Elpumparna PULSAR DRY töms via avtappningspluggen som är placerad bakom insugningsmuffen (fig. 2). Detta bör även göras vid normal temperatur när pumpen inte ska användas under en längre tid

- Om elpumpen används med ämnen som har en tendens att ge avlagringar, ska elpumpen sköljas efter användning med en kraftig vattenstråle för att undvika att avlagringar och förhårdnader bildas som kan reducera elpumpens prestanda.

11. UNDERHÅLL OCH RENGÖRING



Elpumpen kräver inget underhåll vid normal användning tack vare en smord mekanisk tätning i oljebad. **Nedmontering får endast utföras av kompetent och kvalificerad personal som uppfyller de tekniska krav som indikeras av gällande föreskrifter.** Elpumpen ska alltid frånkopplas från elförsörjningen vid alla reparationer och underhåll.

Vid nedmonteringen är det nödvändigt att vara ytterst försiktig med vassa delar som kan förorsaka skärskador.

12. ÄNDRINGAR OCH RESERVDELAR



Alla ändringar som utförs men som inte har auktoriserats befriar tillverkaren från allt ansvar. Alla reservdelar som används vid reparationer måste vara original och alla tillbehör måste godkännas av tillverkaren, så att de kan garantera maximal säkerhet för de maskiner och anläggningar där de ska monteras.

13. FELSÖKNING OCH ÅTGÄRDER

| PROBLEM | KONTROLLER (möjliga orsaker) | ÅTGÄRDER |
|---|---|--|
| 1. Motorn startar inte och ger inte ifrån sig något ljud. | <p>A. Kontrollera att motorn är spänningssatt och att spänningen är i överensstämmelse med vad som anges på märkplåten.</p> <p>B. Kontrollera skyddssäkringarna.</p> <p>C. Brytaren med flottör tillåter inte någon start.</p> <p>D. Axeln roterar inte.</p> | <p>B. Byt ut dem om de är brända.</p> <p>C. Kontrollera att flottören rör sig fritt och fungerar korrekt.</p> <p>D. Vrid på axeln, se kapitel Säkerhetsföreskrifter (avsnitt 6.3./6.4.).</p> |
| 2. Elpumpen pumpar inte. | <p>A. Insugningsfiltret eller slangarna är igensatta.</p> <p>B. Rotorerna är utslitna eller igensatta.</p> <p>C. Backventilen (om sådan är installerad) på utloppsslangen är blockerad i stängt läge.</p> <p>D. Vätskenivån är alltför låg. Vid starten måste vattennivån alltid vara högre än filtret.</p> <p>E. Krävd uppföringshöjd är högre än elpumpens prestanda.</p> <p>F. Pumpen är inte påfylld (detta gäller versionerna PULSAR DRY).</p> | <p>A. Avlägsna igensättningar, se kapitel Säkerhetsföreskrifter (avsnitt 6.5.).</p> <p>B. Byt ut rotorerna eller avlägsna igensättningarna.</p> <p>C. Kontrollera att ventilen fungerar och byt eventuellt ut den.</p> <p>D. Justera längden för kabeln till brytaren med flottör (se avsnitt Start – avsnitt 9.3.).</p> <p>F. Fyll på pumpen (se fig. 2).</p> |
| 3. Elpumpen stannar inte. | <p>A. Flottören avbryter inte elpumpens funktion.</p> | <p>A. Kontrollera att flottören rör sig fritt och fungerar korrekt.</p> |
| 4. Kapaciteten är otillräcklig | <p>A. Kontrollera att insugningsfiltret i pumparna PULSAR inte är igensatt.</p> <p>B. Kontrollera att rotorerna eller utloppsslangen inte är delvis igensatta eller har beläggningar.</p> <p>C. Kontrollera att rotorerna inte är utslitna.</p> <p>D. Kontrollera att backventilen (om denna finns) inte är delvis igensatt.</p> <p>E. Kontrollera rotationsriktningen på trefasversionerna (se kapitel Elanslutning - avsnitt 8.4).</p> | <p>A. Avlägsna eventuella igensättningar, se kapitel Säkerhetsföreskrifter (avsnitt 6.5.).</p> <p>B. Avlägsna eventuella igensättningar.</p> <p>C. Byt ut rotorerna.</p> <p>D. Rengör noggrant backventilen.</p> <p>E. Kasta om två trådar för elförsörjning.</p> |
| 5. Det amperemetriskas värmeskyddet stoppar elpumpen. | <p>A. Kontrollera att vätskan som ska pumpas inte är för trögflytande då det kan göra att motorn överhettas.</p> <p>B. Kontrollera att vattentemperaturen inte är alltför hög (se Temperaturområde för vätska).</p> <p>C. Elpumpen är delvis igensatt av orenheter.</p> <p>D. Elpumpen är mekaniskt blockerad.</p> | <p>C. Rengör elpumpen noggrant.</p> <p>D. Kontrollera om det har uppstått några repor mellan rörliga och fasta delar. Kontrollera slitaget på lagren (kontakta tillverkaren).</p> |

| | Sayfa |
|---|--------------|
| İÇİNDEKİLER | |
| 1. GENEL TALİMATLAR | 64 |
| 2. KULLANMA ŞARTLARI | 64 |
| 3. POMPALANAN SIVILAR | 65 |
| 4. TEKNİK BİLGİLER VE KULLANIM SINIRLARI | 65 |
| 5. KULLANIM ŞEKLİ | 65 |
| 5.1. Saklama koşulları | 65 |
| 5.2. Hareketlendirme | 65 |
| 5.3. Ağırlık | 65 |
| 6. UYARILAR | 66 |
| 6.1. Uzman personel | 66 |
| 6.2. Güvenlik talimatları | 66 |
| 6.3. PULSAR motor mili rotasyon kontrolü | 66 |
| 6.4. PULSAR DRY motor mili rotasyon kontrolü | 66 |
| 6.5. Filtrenin temizlenmesi PULSAR | 66 |
| 6.6. Sorumluluk | 66 |
| 7. YERLEŞTİRME PULSAR – PULSAR DRY | 67 |
| 7.1. PULSAR kurma alanı | 67 |
| 7.2. PULSAR çalışma şartları | 67 |
| 7.3. PULSAR DRY kurma alanı | 68 |
| 7.4. PULSAR DRY çalışma şartları | 68 |
| 7.5. Boru bağlantısı PULSAR – PULSAR DRY | 69 |
| 8. ELEKTRİK BAĞLANTISI | 69 |
| 8.4. Üç fazlı motorlar için dönme yönü kontrolü | 70 |
| 9. ÇALIŞTIRMA | 70 |
| 9.1. PULSAR DRY havasızlandırılması | 70 |
| 9.3. Flatörlü su seviye şalterinin ayarlanması PULSAR | 71 |
| 10. ÖNLEMLER | 71 |
| 11. BAKIM VE TEMİZLİK | 71 |
| 12. DEĞİŞİKLİK VE YEDEK PARÇALAR | 71 |
| 13. ARIZA ARAŞTIRMASI | 72 |

1. GENEL TALİMATLAR



Pompayı yerleştirmeye başlamadan önce bu el kitabını dikkatle okuyunuz.

Pompanın takılması ve çalıştırılması, ürünün takılması gereken ülkede geçerli olan güvenlik talimatlarına uygun olmalıdır. Tüm montaj işlemleri büyük itina ile yapılacaktır.

Güvenlik normlarına özen gösterilmezse insanlar ve eşyalar için zararlar doğabilir ve garanti şartlarından öngörülen ücretsiz tamir servisinden yararlanma hakkı düşer.

Cihazın ilk yerleştirilmesinden sonra herhangi ihtiyacınız için bu el kitabını itina ile saklayınız.

2. KULLANMA ŞARTLARI

PULSAR modelleri, kuyulardan, yağmur suyu toplama kuyularından, tanklardan, derin kuyulardan veya nehirlerden gelen temizsuları çekmek için kullanılır ve ev tesisatlarında basınçlı su dağıtımına, küçük tarım tesislerinde kullanılmasına, küçük bostan ve bahçelerin yağmurlanmasına uygundur.

Pompa çok sessiz çalıştığı için kuyu veya havuzların içinde takılması durumunda emme safhasının başlangıç ve sonu ile ilgili problemleri önler.

Pompa flatörlü su seviye şalteriyle donatılabilir. Bu aygıt sayesinde su seviyesinin yetersiz olması durumunda pompa otomatik olarak kapatılır.

PULSAR DRY elektro pompaları basınçlandırma tesislerinde ve ev ve sanayi hidrolik tesislerinde kullanılır. Pompa sel basmalarına maruz kalabilecek ortamlarda siviların giderilmesi için kurulabilir. Çiftçilikte küçük sebze tarlalarını ve bahçeleri yağmur şeklinde sulamaya yarar. Çeşmelerin beslenmesi ve su oyunları için uygundur



Bu pompalar, kazalardan korunma normları uyarınca kişilerin buldukları yüzme havuzlarında, gölet ve havuzlarda, veya (benzin, mazot, yanabilir yağlar, çözücüler, vs. olmak üzere) hidrokarbürlerin pompalanması için kullanılamazlar.

ÖNEMLİ NOT: Sızdırmazlık tertibatı zehirsiz yağ içerir. Yağ, zehirsiz olmasına rağmen, pompadan kaçarsa temiz suyun özelliklerini bozabilir.

3. POMPALANAN SIVILAR



Bu makine, içlerinde patlayıcı maddeler, katı cisimler veya lifler bulunmayan, yoğunluğu 1000 kg/metreküp, kinematik viskozitesi 1mm²/s olan sular ve kimyasal olarak sert olmayan sıvılar pompalamak için proje edilip imal edilmiştir.

4. TEKNİK BİLGİLER VE KULLANIM SINIRLARI

- Besleme gerilimi: elektrik sistemine ait etikete bakınız
- Emilen güç: elektrik sistemine ait etikete bakınız
- Manometrik yükseklik – Hmax (m): sayfa 109
- Maks. çalışma basıncı: 10 Bar
- Pompalanan sıvı: katı veya aşındırıcı cisimleri bulunmayan, sert olmayan temiz sıvı
- Motor koruma derecesi: IP 68
- Koruma sınıfı: F
- Hat sigortalarının sınıfı:

| Model: | Amper olarak gösterilen Hat sigortaları | |
|------------------------------------|---|----------------|
| | 1x220-240V 50/60Hz 1x230V 60Hz | 3x400V 50/60Hz |
| PULSAR – PULSAR DRY 30/50 | 6 | 4 |
| PULSAR – PULSAR DRY 40/50 – 40/506 | 8 | 4 |
| PULSAR – PULSAR DRY 50/50 – 50/506 | 8 | 4 |
| PULSAR – PULSAR DRY 65/50 – 65/506 | 10 | 4 |
| PULSAR DRY 20/80 | 8 | 4 |
| PULSAR – PULSAR DRY 30/80 – 30/806 | 8 | 4 |
| PULSAR – PULSAR DRY 40/80 – 40/806 | 8 | 4 |
| PULSAR – PULSAR DRY 50/80 – 50/806 | 10 | 4 |

- Sıvı sıcaklık aralığı: 0°C'den + 40°C'ye kadar
- Maks. batırma derinliği PULSAR: 20 metre
- Depolama sıcaklığı: -10°C'den +40°C'ye kadar
- Gürültü: gürültü seviyesi EC 89/392 sayılı AET Yönetmeliği ile ilişkin tamamlamalarına uygundur.

Motor yapımı: CEI 2 – 3 – CEI 61-69 (EN 60335-2-41) sayılı normlar uyarınca

5. KULLANIM ŞEKLİ

5.1. Saklama koşulları

Tüm elektrikli pompaları, kapalı, kuru ve mümkün olduğu kadar sabit nemlilik yüzdesi olan, titreşimlere uğramayan, tozu bulunmayan bir yerde saklayınız.

Tüm pompalar orijinal ambalajında satılır. Pompayı yerleştirinceye kadar ambalajında bırakınız.

5.2. Taşıma

Ürünlerin itina ile taşınmasına dikkat ediniz.



Besleme kablosu, pompayı taşımak veya yukarı kaldırmak için asla kullanılmamalıdır.

5.3. Ağırlık

Ambalajda bulunan yapışkan etikette elektrik pompasının toplam ağırlığı yazılmıştır.

6. UYARILAR

6.1. Uzman personel



Pompanın takılmasının, yürürlükteki özel normlara uygun teknik bilgilere sahip olan, vasıflı uzman personel tarafından yaptırılması tavsiye edilir.

Vasıflı personel olarak formasyon, tecrübe ve eğitimlerinden, kazalardan korunma ve çalışma şartları ile ilgili normlar, yönerge ve tedbirleri bildiklerinden dolayı tesisat güvenliğinden sorumlu teknisyen tarafından yapılması gereken herhangi işlem yapmaya izin verilen, bu işlemlerde herhangi tehlike önleyebilen kişiler adlandırılır. (Teknik personel tanımı IEC 364)

Aparat, yanlarında güvenliklerinden sorumlu bir kişi aracılığı ile denetim altında tutulmadıkları veya aparatın kullanımıyla ilgili talimatlar aracılığı ile bilgilendirilmemiş oldukları takdirde fiziksel, duyuşsal ve zihinsel yeteneklerinde eksiklik bulunan veya bilgisiz ya da deneyimsiz olan kişiler (çocuklar dahil) tarafından kullanılmak için tasarlanmamıştır. Çocukların aparat ile oynamadıklarından emin olmak için denetim altında tutulmaları gerekir. (CEI EN 60335-1: 02)

6.2. Güvenlik yönergeleri

- Pompanın kullanılmasına sadece elektrik tesisatının, ürünün takılması gereken ülkede geçerli normlardan öngörülen güvenlik önlemlerine uygun özelliklere sahip olduğu takdirde izin verilir.
- Pompa asla kuru çalıştırılmamalıdır.
- Pompa, kişilerin buldukları yüzme havuzlarında, gölet ve havuzlarda kullanılamaz.
- Pompa, cihaza çalışma yerinin içine daldırmaya yarar bir ip bağlandığı bir kanca ile donatılmıştır. Besleme kablosunu pompanızı taşımak, yukarı kaldırmak için kullanmayınız
- Elektrik sisteminde yapılması gereken herhangi onarım ancak vasıflı personel tarafından yapılmalıdır. Onarımlar kötü bir şekilde yapılırsa zarar ve kazalara neden olabilir.

6.3. PULSAR motor mili rotasyon kontrolü.

Şalter ve/veya flatör hareket ettikten sonra motorun çalışmaması ve milin dönmemesi durumunda hareketli parçaların serbestçe döndüğünü kontrol etmek gerekir.

Bunu yapmak için:

- Cihazın elektrik şebekesiyle bağlantısını kesiniz.
- Pompayı yatay durumda yerleştiriniz.
- Filtre kapağının üç vidasını bir tornavida ile gevşetin, kapağı kaldırınız.
- Bir tane 13'lük altı köşeli boru anahtarı kullanarak, otomatik kilitlenen somun ile motor milini saatin yelkovanının yönünde döndürünüz.
- Filtre kapağını yeniden takıp pompayı bölüm 7'de gösterilen biçimde yerleştiriniz.

6.4. PULSAR DRY motor mili rotasyon kontrolü.

Şalter açıldığında motor çalışmıyor ve mil dönmüyorsa, hareketli kısımların serbest şekilde döndüklerinin kontrol edilmesi gerekir.

Bu amaçla:

- Elektro pompanın elektrik şebekesiyle bağlantısını tamamen kesiniz.
- Elektro pompayı yatay olarak yerleştiriniz.
- Bir anahtar aracılığıyla somunlu sekiz vida üzerinde işlem görerek çelik kısmı çıkarınız.
- 13'lük boru şeklinde altıgen anahtar ile, kendiliğinden kilitlenen somun üzerinde işlem görerek, motor milini saat yelkovanı yönünde çeviriniz.
- Çelik kısmı tekrar monte ediniz ve elektro pompayı bölüm 7'de gösterildiği gibi kurunuz.

6.5. FİLTRENİN TEMİZLENMESİ PULSAR.

Filtrenin temizlenmesi için aşağıda belirtilen işlemleri yapmanız gerekir:

- Pompayı yatay durumda yerleştiriniz.
- Filtre kapağının üç vidasını bir tornavida ile gevşetin, kapağı kaldırınız.
- Filtrenin içini temizleyin. Daha önce emilmiş parçacıkları kaldırınız.
- Filtrenin ızgaralarında yabancı cisimlerin bulunmadığını kontrol ediniz.
- Filtre kapağını yeniden takıp pompayı bölüm 7'de gösterilen biçimde yerleştiriniz.

6.6. Sorumluluk



İmalatçı, elektrikli pompaların bozulmuş, kullanıcının isteğine göre değişikliğe uğratılmış ve/veya tavsiye edilen çalışma şartları dışında veya bu el kitabında bulunan diğer talimatlara aykırı olarak çalıştırılmış olduğu tespit olunur ise kötü çalışmalarından veya verdikleri zararlardan sorumlu değildir.

Ayrıca işbu kullanım el kitabında bulunan mümkün yanlışlıklardan sadece bunların hatalı baskıya veya suret çıkarmaya bağlı olmaları durumunda sorumludur. Ürünün temel özelliklerini olduğu gibi bırakarak yapılması gereken veya yararlı olarak görülen değişiklik yapma hakkı saklıdır.

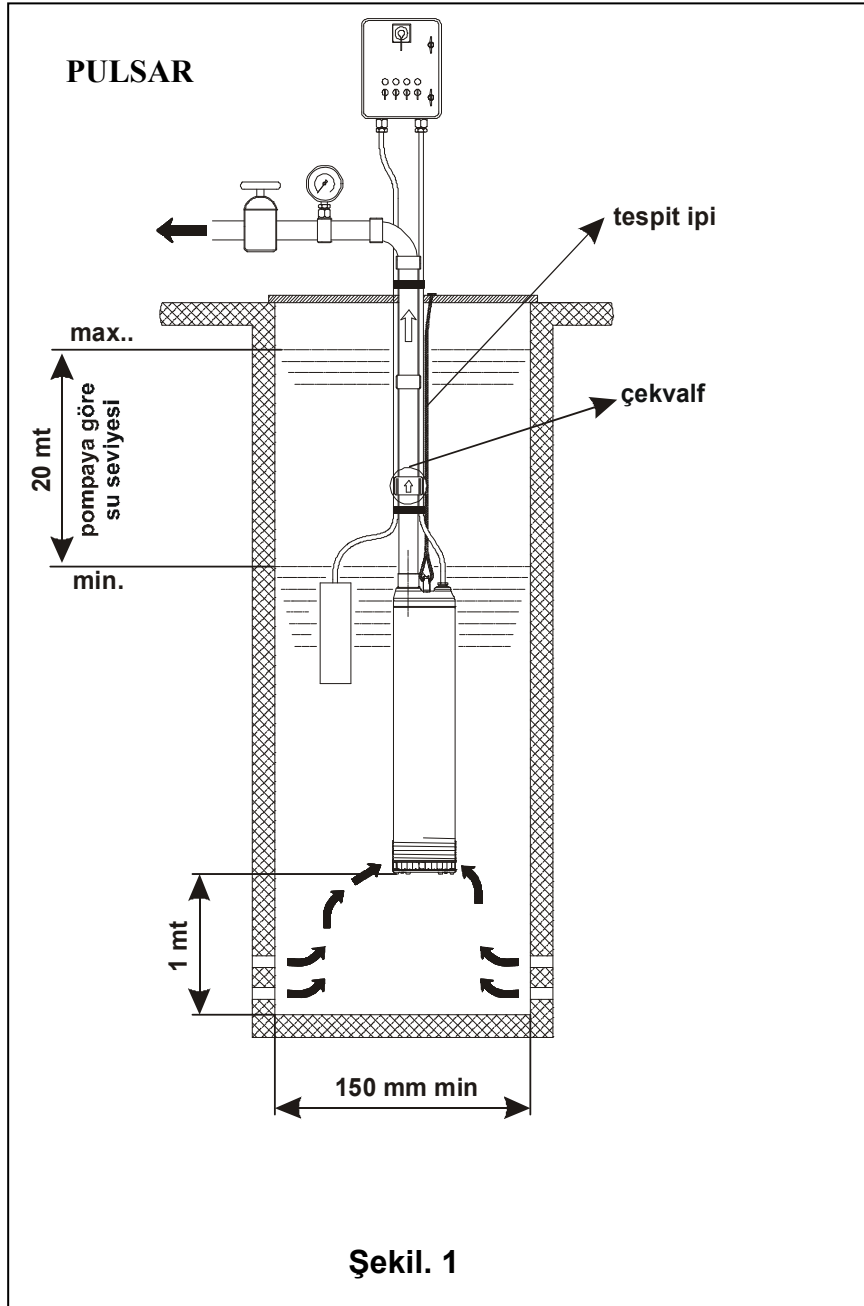
7. YERLEŞTİRME PULSAR – PULSAR DRY

7.1. PULSAR kurma alanı

- Elektrikli pompayı kuyu veya tankın içine daldırmadan önce kum veya katı çöktüntülerin bulunmadığını kontrol ediniz.
- Çöktüntülerin bulunması durumunda pompa kuyularını itina ile temizleyiniz.
- Pompayı kuyu dibinden en az 1 metre yüksek bir konumda tutunuz. Bu biçimde pompa yerleştirildikten sonra oluşan çöktüntüler emilmez.
- Çöktüntüleri periyodik olarak kaldırınız.
- Su seviyesinin hiçbir durumda pompa gövdesinin altında olmaması çok önemlidir (Şekil 1).

7.2. PULSAR çalışma şartları

- Su sıcaklığı: 0°C'den + 40°C'ye kadar.
- Pompa gövdesi daima tamamen suyun içinde bulunmalıdır.
- Elektrikli pompa kuru çalışmaz.
- Pompa dikey veya yatay durumda yerleştirililecektir.
- Kuyu buzdan korunmalıdır.
- Maks. batırma derinliği (su seviyesinin altında) 20 metredir.

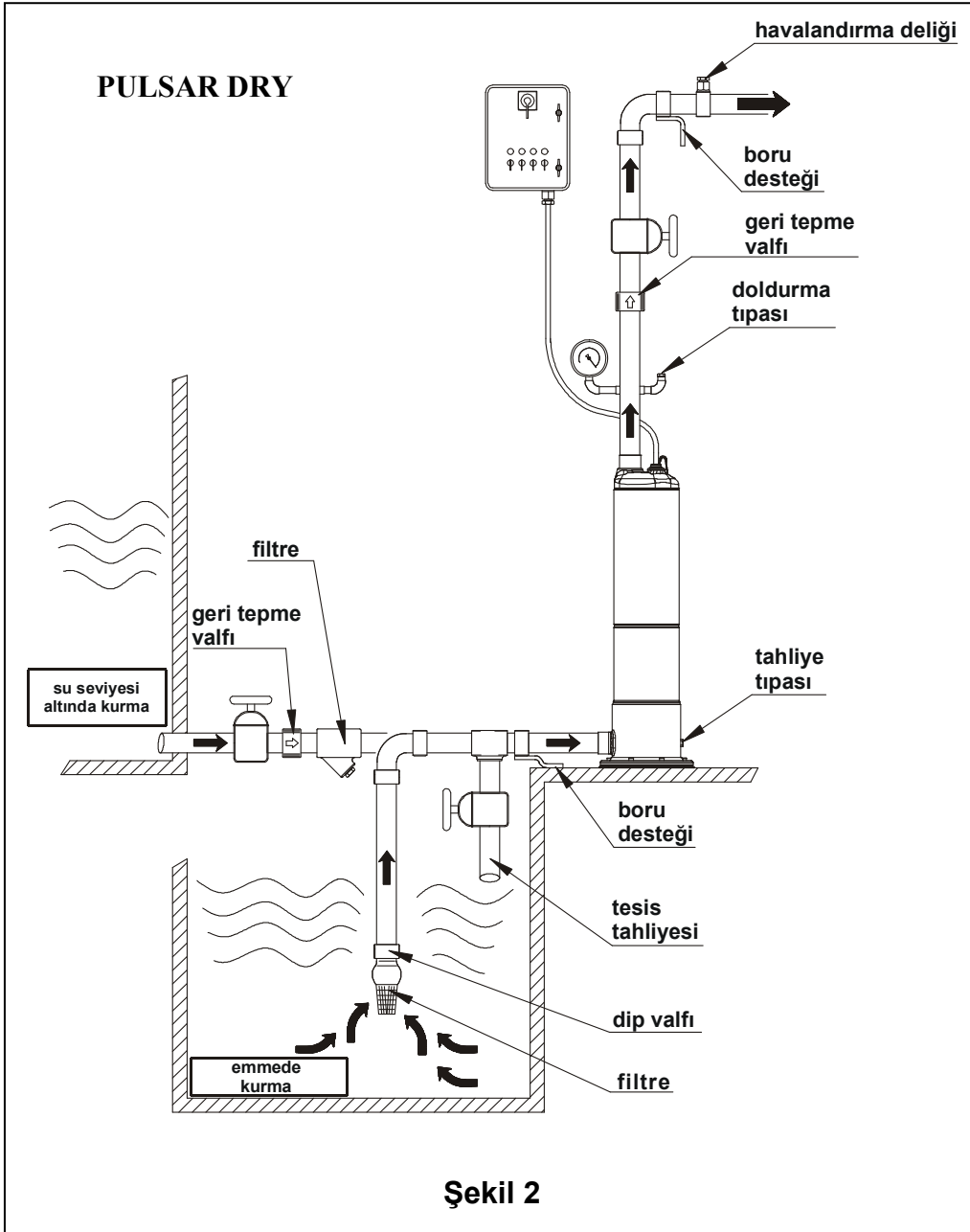


7.3. PULSAR DRY kurma alanı

- Pompanın destek tabanına sağlam şekilde sabitlenmesi, pompanın çalışmasının yol açtığı olası titreşimlerin emilmesini kolaylaştırır.
- Boru hatlarını kendi destekleri ile bloke ediniz ve pompa ağzında gerilim ve titreşim zorlamaları yaratmayacakları şekilde bağlayınız.
- Pompanın daima pompalanacak sıvının mümkün olduğunca yakınına yerleştirilmesi uygun olur.
- Emme esnasında bir dip valfi yerleştirilmesi tavsiye olunur. Emme borusunda hava kabarcıklarının oluşmasını önlemek amacıyla, emme borusundan elektro pompaya doğru hafif bir pozitif eğim öngörünüz.
- Pompanın havasızlandırılması için besleme borusunda bir delik açınız. (paragraf 9.1'e bakınız).

7.4. PULSAR DRY çalışma şartları

- Su ısısı: 0°C'den +40°C'ye kadar
- Elektro pompa kuru çalışmaz.
- Dikey pozisyonda kurma.
- Donmadan korunan olası yerleştirme kuyusu.



7.5. **Boru bağlantısı PULSAR – PULSAR DRY**

- Elektro pompanın hidrolik bağlantısı demir parçalar veya sert plastik malzeme ile gerçekleştirilebilir.
- Çıkış borusu hiçbir şekilde daraltılmış olmamalıdır.
- Pompa performansının azalması ve muhtemel tıkanıklıklarını önlemek için iç çapı en azından basma ağzı çapına eşit olan boruların kullanılması tavsiye edilir.
- Flatörlü su seviye şalteriyle donatılan versiyon için flatörün serbestçe döndüğünü kontrol ediniz (9.3 FLATÖRLÜ SU SEVİYE ŞALTERİYLE AYARLANMASI paragrafına bakınız). Motoru çok sık hareket ettirmemek için pompa kuyusu boyutları giren su miktarı ve pompa debisiyle orantılı olarak ölçülecektir.
- Pompayı kuyunun içine daldırırken önceden cihazın üst kancasına tespit edilecek bir ip veya bir zincir kullanınız (Şekil 1). **Pompayı yukarı kaldırmak için besleme kablosunu asla kullanmayınız.**
- Kuyularda kullanıldığında, besleme kablosunun her iki/üç metrede bir kenetler ile besleme borusuna sabitlenmesi tavsiye edilir.



Basma borusuna, pompanın basma ağzından en az 2 metre mesafesinde, bir çekvalf takınız (Şekil 1).



Pompaya takılan besleme kablosu uzunluğu pompanın azami batırma derinliğini sınırlandırır.



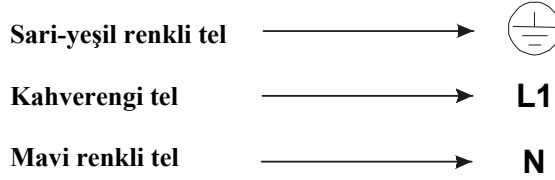
Pompanın kuru çalıştırılması mekanik sağlamlık üzerinde giderilemez hasarlara yol açar.

8. **ELEKTRİK BAĞLANTISI**

DİKKAT: GÜVENLİK TALİMATLARINA ÖZEN GÖSTERİNİZ!

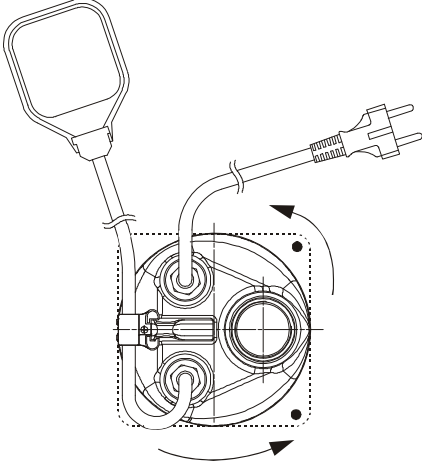
- 8.1. **Elektrikle bağlantılar, tam sorumluluğunu üstüne alan vasıflı uzman bir elektrikçi tarafından yapılmalıdır.**
- 8.2. Beslenecek motorun etiketde yazılı gerilimi ile elektrik şebeke geriliminin birbirlerine uygun olduklarını, **ETKİLİ BİR TOPRAK BAĞLANTISINI GERÇEKLEŞTİRMENİN** mümkün olduğunu kontrol ediniz.
- 8.3.
 - Pompa, gerek tek fazlı gerek üç fazlı versiyon için kullanılabilen bir elektrik kablosu ile donatılmıştır. Besleme kablosu, zarara uğraması durumunda onarılmamalı, yenisi ile değiştirilmelidir.
 - Pompanın elektrikle bağlantısı için özel bir elektrik hattı ayırmanızı tavsiye ederiz.
 - Pompanın yukarısında uygun hassasiyetli bir diferansiyel manyetotermik düğme takınız.
 - Pompanın elektrikle bağlantısı yapılmadan önce elektrik tesisatının elektrikle bağlantısını kesiniz.
 - Tek fazlı motorlar, pompanın gövdesinin içinde bulunan termistör koruması ile donatılmış olup elektrik şebekesine direkt olarak bağlanabilir.
ÖNEMLİ NOT: motor aşırı yüklemeye halinde otomatik olarak durur.
Motor, soğumasıdan sonra otomatik olarak yeniden çalışmaya başlar. Motoru manuel olarak çalıştırmak gerekmez.
 - Üç fazlı pompalar, yerleştirilecek pompanın etiketinde yazılı akıma istinaden ayarlanmış özel motor kurtarıcılıyla termik röle ile korunmalıdır.

- Aşağıdaki şemaya özen göstererek pompa kablosunu elektrikli kumanda panosu ile bağlayınız:



- Çalıştırma deneyini yapmadan önce kuyunun içinde su seviyesini kontrol ediniz.

8.4. (Üç fazlı motorlar için) DÖNME YÖNÜ KONTROLÜ



Dönme yönü, pompanın her takıldığında kontrol edilecektir.

Aşağıdaki işlemleri yapınız (Şekil 3):

1. Pompayı düz bir yüz üzerine yerleştiriniz.
2. Pompayı hareket ettirip hemen durdurunuz.
3. Pompaya yukardan bakarak pompayı hareket ettirirken tepkisine itina ile bakınız. Üst kapağın resimde gösterildiği gibi (saatin yelkovanının ters yönünde) hareket etmesi durumunda dönme yönü doğrudur (yani saatin yelkovanının yönündedir).

Şekil 3

Yukarıda belirtilen işlemlerin pompanın önceden takılmış olduğundan dolayı yapılamamaları durumunda kontrol aşağıdaki işlemlerle yapılacaktır:

1. Elektrikli pompayı hareket ettirip su emme gücünü dikkatle kontrol ediniz.
2. Elektrikli pompayı durdurun, akımı kesin, beslemeye ait iki fazın yerlerini değiştiriniz.
3. Elektrikli pompayı yeniden hareket ettirip su emme gücünü kontrol ediniz.
4. Elektrikli pompayı durdurunuz.

Doğru dönme yönü daha büyük su emme gücüne uygun olacaktır.

9. ÇALIŞTIRMA

9.1. PULSAR DRY havasızlandırılması

Çalıştırmadan önce pompayı, besleme borusu üzerinde açılacak özel delik aracılığıyla, pompalanacak sıvı ile doldurarak havasızlandırınız (Şekil. 2).

Havasızlandırma işlemi, pompanın uzun süreyle kullanılmamış veya tesis içine hava girmiş olduğu her defasında tekrarlanmalıdır.

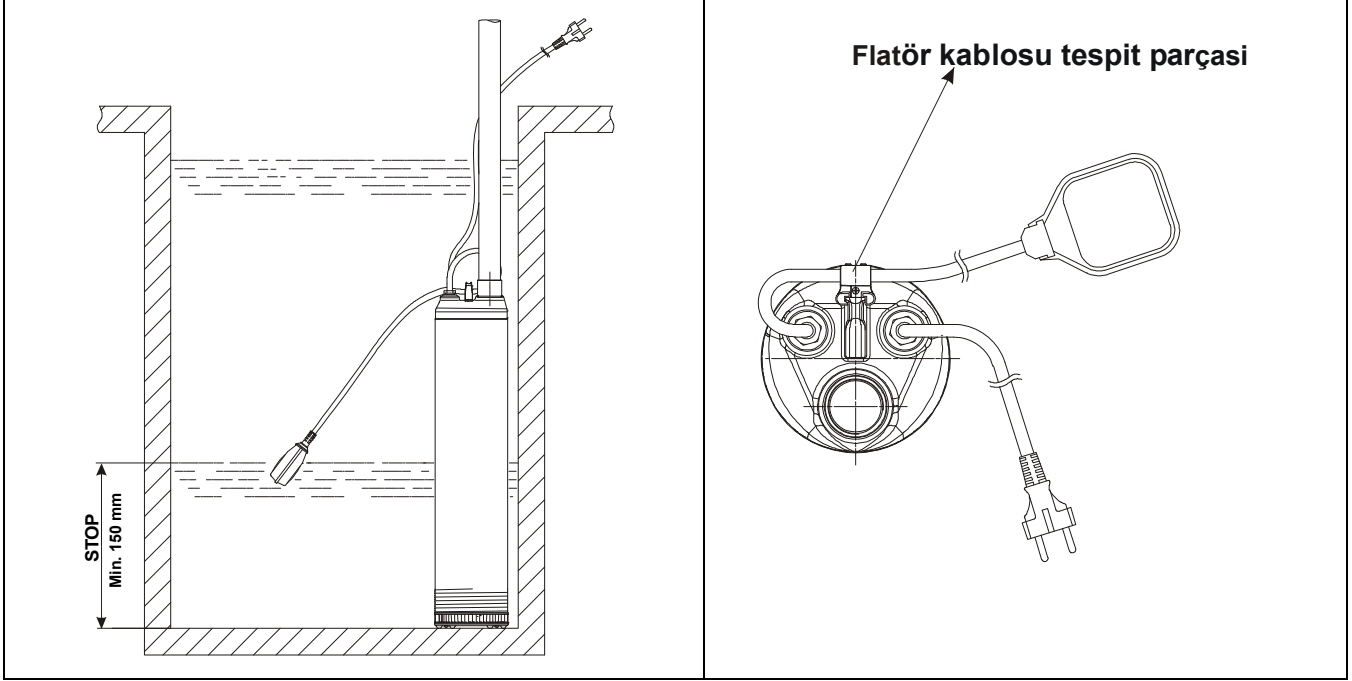
9.2.

- Pompanın yukarısında diferansiyel manyetotermik düğmeyi 1 (ON) konumuna getirin, suyun basma borusundan çıktığını bekleyiniz.
- Pompanın anormal bir biçimde çalışması durumunda diferansiyel manyetotermik şalteri 0 (OFF) konumuna getirip elektrikle bağlantısını kesin ve “ARIZA ARAŞTIRMASI” başlıklı paragrafi inceleyiniz.
- Pompa aşağıda açıklanan işlemlerle çalıştırılabilir ve durdurulabilir:
 - Manüel olarak, tesisatın yukarısında diferansiyel manyetotermik şalter ile.
 - Flatörlü versiyonlarda otomatik olarak, su seviyesinin yükseldiğinde.

9.3. FLATÖRLÜ SU SEVİYE ŞALTERİNİN AYARLANMASI PULSAR

Flatörle sabit nokta (kulptaki kablo tespit parçası – Şekil 4) arasındaki kablo parçası uzatılarak veya kısaltılarak pompa durdurma (STOP) seviyesi ayarlanır. Flatörün serbestçe hareket edebilmesine dikkat ediniz.

Durdurma seviyesinin filtreyi göstermediğini kontrol ediniz.



Şekil 4

10. ÖNLEMLER

- PULSAR elektro pompalarında, elektro pompanın çalışması esnasında emme filtresi daima mevcut olmalıdır.
- Motoru çok büyük termik tesirlere uğratmamak için pompayı bir saatte 30 kezden daha fazla çalıştırmayınız.
- **BUZ OLUŞUMLARINA DİKKAT EDİNİZ:** elektrikli pompa 0°C'nin altında bir sıcaklıkta çalışmaz durumda bırakıldığında içinde su kalmadığı kontrol edilmelidir. Nitekim pompanın içinde kalan su donunca pompa parçalarına zarar verebilir.
PULSAR DRY elektro pompalarında pompayı, emme manşonunun arkasına yerleştirilmiş olan tahliye tıpası aracılığıyla boşaltınız (Şekil. 2). Bu işlemin gerçekleştirilmesi, pompanın normal ısıda uzun süreli kullanılmaması durumunda da tavsiye edilir.
- Elektrikli pompa, çökmeye eğilimi olan maddelerle kullanılmış olursa kullanımdan sonra güçlü bir su basıncı ile yıkanmalıdır. Bu şekilde pompanın performanslarını azaltmak eğiliminde olan kalker tabakasının ve çökeltilerin oluşmasını önleyebilirsiniz.

11. BAKIM VE TEMİZLİK



Pompa, yağlama kamarasında yağlanmış mekanik keçe ile devamlı yağlanmış rulmanları sayesinde, normal olarak çalıştırıldığı zaman hiçbir bakım işlemini gerektirmez.

Elektrikli pompa sadece eğitim görmüş, yürürlükteki normlara uygun niteliklere sahip olan vasıflı personel tarafından sökülebilir. Her halde pompa üzerinde yapılması gereken herhangi bir tamir ve bakım işi pompanın besleme şebekesiyle bağlantısı kesilerek yapılmalıdır.

Pompayı sökerken yaralara neden olabilen keskin cisimlere çok dikkat etmeniz gerekir.

12. DEĞİŞİKLİK VE YEDEK PARÇALAR



İmalatçı, önceden izin verilmeyen herhangi bir değişiklik yapıldıktan sonra hiçbir şekilde sorumlu değildir. Makinelerin ve bunların takılabildiği tesisatların en büyük güvenlik şartlarını sağlayabilmek için tamir işlerinde kullanılan tüm yedek parçalar orijinal olmalı ve tüm aksesuarlar imalatçı tarafından uygun görülmelidir.

13. ARIZA ARAŞTIRMASI

| ARIZA | KONTROL (mümkün sebepler) | ÇÖZÜM |
|--|---|--|
| 1. Motor hareket etmiyor ve gürültü yapmıyor. | <p>A. Gerilimin olduğunu ve etiketde yazılı gerilim ile elektrik şebeke geriliminin birbirlerine uygun olduklarını kontrol ediniz.</p> <p>B. Sigortaları kontrol ediniz.</p> <p>C. Flatörlü su seviye şalteri pompanın çalıştırılmasına izin vermiyor.</p> <p>D. Mil dönmüyor.</p> | <p>A. Sigortaları kontrol ediniz</p> <p>B. Sigortalar yanmış ise yenisi ile değiştirilecektir.</p> <p>C. Flatörün serbestçe hareket ettiğini ve iyi çalıştığını kontrol ediniz.</p> <p>D. Mili paragraf 6.3./6.4. Uyarılar'da gösterildiği şekilde döndürünüz.</p> |
| 2. Pompa su basmıyor. | <p>A. Emme filtresi veya borular tıkanıktır.</p> <p>B. Pompa dişlileri aşınmış veya tıkanıktır.</p> <p>C. (Basma borusuna takılmış ise) çek valfin kapalı konumda bulunup hareket edemiyor.</p> <p>D. Sıvı seviyesi çok alçaktır. Pompa çalıştırılırken su seviyesi filtre seviyesinden yüksek olmalıdır.</p> <p>E. Manometrik yükseklik, pompa özelliklerinden elde edilen yükseklikten daha büyüktür.</p> <p>F. PULSAR DRY versiyonlarında pompa havasızlandırılmamıştır.</p> | <p>A. Paragraf 6.5. Uyarılar'da gösterildiği şekilde tıkanıklıklardan temizleyiniz.</p> <p>B. Pompa dişlilerini yenisi ile değiştirin veya tıkanıklıklardan temizleyiniz.</p> <p>C. Çek valfin iyi çalışmasını kontrol edin, gerektiği takdirde yenisi ile değiştiriniz.</p> <p>D. Flatörlü su seviye şalterinin kablosu uzunluğunu ayarlayınız (9.3. Çalıştırma başlıklı paragrafa bakınız).</p> <p>F. Pompayı havasızlandırınız (Şekil. 2'ye bakınız).</p> |
| 3. Pompa durmuyor. | <p>A. Pompa, flatörden çalışmaz duruma getirilmiyor.</p> | <p>A. Flatörün serbestçe hareket edip iyi çalıştığını kontrol ediniz.</p> |
| 4. Debi düşüktür. | <p>A. PULSAR pompalarında emme filtresinin kısmen tıkalı olmadığını kontrol ediniz.</p> <p>B. Pompa dişlilerinin veya basma borusunun kısmen tıkanık olmadıklarını veya kalker tabakasının oluşmadığını kontrol ediniz.</p> <p>C. Pompa dişlilerinin aşınmış olmadığını kontrol ediniz.</p> <p>D. (Pompaya takılmış ise) çek valfin kısmen tıkanık olmadığını kontrol ediniz.</p> <p>E. Üç fazlı versiyonlarda dönme yönünü kontrol ediniz (Elektrik bağlantısı başlıklı bölümün 8.4. paragrafına bakınız).</p> | <p>A. Paragraf 6.5. Uyarılar'da gösterildiği şekilde muhtemel tıkanıklıklardan temizleyiniz.</p> <p>B. Muhtemel tıkanıklıklardan temizleyiniz.</p> <p>C. Pompa dişlilerini yenisi ile değiştiriniz.</p> <p>D. Çek valfi itina ile temizleyiniz.</p> <p>E. Beslemeye ait iki fazın yerlerini değiştiriniz.</p> |
| 5. Termistör koruma tertibatı araya girip pompayı durduruyor | <p>A. Pompalanacak sıvının fazla yoğun olmadığını kontrol ediniz. Aksi takdirde motor aşırı ısınabilir.</p> <p>B. Suyun ısısının fazla yüksek olmadığını kontrol ediniz (sıvı sıcaklık aralığına bakınız).</p> <p>C. Pompa yabancı maddelerden kısmen tıkanmıştır.</p> <p>D. Pompa mekanik açıdan tıkanmıştır.</p> | <p>C. Pompayı itina ile temizleyiniz.</p> <p>D. Hareketli parçaların sabit parçalara dokunup dokunmadığını, rulmanların durumunu kontrol ediniz (yetkili servise başvurunuz).</p> |

| | Стр. |
|---|------|
| СОДЕРЖАНИЕ | |
| 1. ОБЩИЕ СВЕДЕНИЯ | 73 |
| 2. СФЕРЫ ПРИМЕНЕНИЯ | 73 |
| 3. ПЕРЕКАЧИВАЕМЫЕ ЖИДКОСТИ | 74 |
| 4. ТЕХНИЧЕСКИЕ ДАННЫЕ И ОГРАНИЧЕНИЯ В ЭКСПЛУАТАЦИИ | 74 |
| 5. ПОРЯДОК ОБРАЩЕНИЯ | 74 |
| 5.1. Складирование | 74 |
| 5.2. Перевозка | 74 |
| 5.3. Вес | 74 |
| 6. ПРЕДУПРЕЖДЕНИЯ | 74 |
| 6.1. Квалифицированный технический персонал | 74 |
| 6.2. Безопасность | 75 |
| 6.3. Проверка вращения вала двигателя PULSAR | 75 |
| 6.4. Проверка вращения вала двигателя PULSAR DRY | 75 |
| 6.5. Чистка фильтра PULSAR | 75 |
| 6.6. Ответственность | 75 |
| 7. МОНТАЖ PULSAR – PULSAR DRY | 76 |
| 7.1. Место установки PULSAR | 76 |
| 7.2. Рабочие условия для PULSAR | 76 |
| 7.3. Место установки PULSAR DRY | 77 |
| 7.4. Рабочие условия для PULSAR DRY | 77 |
| 7.5. Гидравлическое подключение PULSAR – PULSAR DRY | 78 |
| 8. ЭЛЕКТРОПРОВОДКА | 78 |
| 8.4. Проверка направления вращения трехфазных двигателей | 79 |
| 9. ЗАПУСК | 79 |
| 9.1. Заливка PULSAR DRY | 79 |
| 9.3. Регуляция поплавкового выключателя PULSAR | 80 |
| 10. ПРЕДОСТОРОЖНОСТИ | 80 |
| 11. ТЕХНИЧЕСКОЕ ОБСЛУЖИВАНИЕ И ЧИСТКА | 80 |
| 12. МОДИФИКАЦИИ И ЗАПАСНЫЕ ЧАСТИ | 80 |
| 13. ПОИСК И УСТРАНЕНИЕ НЕИСПРАВНОСТЕЙ | 81 |

1. ОБЩИЕ СВЕДЕНИЯ



Перед началом монтажа необходимо внимательно ознакомиться с данной документацией. Монтаж и эксплуатация должны выполняться в соответствии с нормативами по безопасности, действующими в стране, в которой устанавливается изделие. Монтаж должен быть выполнен по правилам мастерства.

Несоблюдение правил безопасности, помимо риска для персонала и повреждения оборудования, ведет к аннулированию гарантийного обслуживания.

Бережно хранить данное руководство для его консультации также после монтажа.

2. СФЕРЫ ПРИМЕНЕНИЯ

Электрические насосы **PULSAR** используются в системах выкачивания чистых вод из колодцев, резервуаров сбора дождевой воды или цистерн, из римских колодцев или из рек и пригодны для водоснабжения под давлением жилых водопроводных систем, для мелкого сельского хозяйства, в оросительных системах садов и огородов.

Электронасос отличается особо бесшумным функционированием, устанавливается внутри колодцев или чанов и помогает избежать всех трудностей, связанных с процессом всасывания и заливки насоса. Электронасос может поставляться с поплавковым выключателем для его возможного автоматического отключения в случае чрезмерного понижения уровня воды.

Электрические насосы **PULSAR DRY** используются в системах подпора, в жилых и промышленных системах водоснабжения. Насос может использоваться для выкачивания жидкостей из помещений, подверженных затоплению. В сельском хозяйстве насосы служат для оросительных систем садов и огородов. Пригодны для использования в фонтанах и водных аттракционах.



В соответствии с нормативами по предотвращению несчастных случаев, действующими в данной области, эти насосы не могут быть использованы в бассейнах, прудах, лагунах в присутствии людей или для перекачивания углеводородов (бензин, дизель, горючие масла, растворители и т.д.).

ПРИМЕЧАНИЕ: жидкость, содержащаяся внутри электронасоса для смазки механического уплотнения, не является токсичной, но может изменить характеристики воды (если речь идет о чистой воде) в случае утечек через механическое уплотнение.

3. ПЕРЕКАЧИВАЕМЫЕ ЖИДКОСТИ



Насос спроектирован и изготовлен для перекачивания воды, не содержащей взрывоопасных веществ, твердых частиц или волокон, плотностью, равной 1000 кг/м³ и с кинематической вязкостью равной 1 мм²/сек, и химический неагрессивных жидкостей.

4. ТЕХНИЧЕСКИЕ ДАННЫЕ И ОГРАНИЧЕНИЯ В ЭКСПЛУАТАЦИИ

- Напряжение электропитания : см. табличку с эл. данными
- Поглощаемая мощность : см. табличку с эл. данными
- Напор – Нmax (m): стр. 109
- Макс. рабочее давление: 10 бар
- Перекачиваемая жидкость: чистая, не содержащая твердых или абразивных частиц, неагрессивная
- Класс предохранения двигателя: IP 68
- Класс термозащиты: F
- Класс предохранителей сети:

| Модель: | Предохранители сети (Ампер) | |
|------------------------------------|---------------------------------------|------------------|
| | 1x220-240 В 50/60 Гц 1x230 В 60 Гц | 3x400 В 50/60 Гц |
| PULSAR – PULSAR DRY 30/50 | 6 | 4 |
| PULSAR – PULSAR DRY 40/50 – 40/506 | 8 | 4 |
| PULSAR – PULSAR DRY 50/50 – 50/506 | 8 | 4 |
| PULSAR – PULSAR DRY 65/50 – 65/506 | 10 | 4 |
| PULSAR DRY 20/80 | 8 | 4 |
| PULSAR – PULSAR DRY 30/80 – 30/806 | 8 | 4 |
| PULSAR – PULSAR DRY 40/80 – 40/806 | 8 | 4 |
| PULSAR – PULSAR DRY 50/80 – 50/806 | 10 | 4 |

- Температурный диапазон жидкости: от 0°C до +40°C
- Макс. глубина погружения PULSAR: 20 метров
- Температура складирования: от 0°C до +40°C
- Шумовой уровень: Шумовой уровень находится в пределах, предусмотренных директивой ЕС89/392/СЕЕ и последующими поправками. Согласно нормативам CEI 2-3 – CEI 61-69 (EN 60335-2-41)

Конструкция двигателей:

5. ПОРЯДОК ОБРАЩЕНИЯ

5.1. Складирование

Все насосы должны складироваться в крытом, сухом помещении по возможности с постоянной влажностью воздуха, без вибраций и пыли. Насосы поставляются в их заводской оригинальной упаковке, в которой они должны оставаться вплоть до момента их монтажа.

5.2. Перевозка

Предохранить насосы от лишних ударов и толчков.



Никогда не использовать кабель электропитания для перемещения или перевозки электронасоса.

5.3. Вес

На наклейке на упаковке указывается общий вес электронасоса.

6. ПРЕДУПРЕЖДЕНИЯ

6.1. Квалифицированный технический персонал



Важно, чтобы монтаж осуществлялся квалифицированным и компетентным персоналом, обладающим техническими навыками в соответствии с действующими специфическими нормативами в данной области.

Под квалифицированным персоналом подразумеваются лица, которые согласно их образованию, опыту и обучению, а также благодаря знаниям соответствующих нормативов, правил и директив в области предотвращения несчастных случаев и условий эксплуатации были уполномочены ответственным за безопасность на предприятии выполнять любую деятельность, в процессе осуществления которой они могут распознать и избежать любую опасность. (Определение квалифицированного технического персонала IEC 364).

Агрегат не предназначен для использования лицами (включая детей) с физическими, сенсорными или умственными ограничениями, или же не имеющими опыта или знания обращения с агрегатом, если это использование не осуществляется под контролем лиц, ответственных за их безопасность, или после обучения использованию агрегата. Следите, чтобы дети не играли с агрегатом. (CEI EN 60335-1: 02)

6.2. Безопасность

- Эксплуатация оборудования допускается, только если электропроводка оснащена защитными устройствами в соответствии с нормативами, действующими в стране, в которой устанавливается насосная группа (для Италии CEI 64/2).
- Электронасос **никогда** не должен функционировать всухую.
- Электронасос не должен использоваться в бассейнах, прудах и водоемах в присутствии людей.
- Электронасос оснащен крюком, к которому подсоединяется трос для опускания насоса в точку его эксплуатации. **Электронасосы никогда не должны переноситься, подниматься или эксплуатироваться, подвешенные за кабель электропитания.**
- Необходимо обратиться к квалифицированному персоналу для осуществления возможного ремонта электропроводки, которая в случае неправильного выполнения может привести к повреждениям и/или несчастным случаям.

6.3. Проверка вращения вала двигателя PULSAR.

Если при включении выключателя и/или поплавкового выключателя двигатель не запускается, и вал не вращается, необходимо проверить, чтобы эти части вращались свободно.

С этой целью выполнить следующие операции:

- Полностью отсоединить электронасос от сети электропитания.
- Установить электронасос в горизонтальное положение.
- Снять крышку с фильтра, отвинчивая три винта при помощи отвертки.
- При помощи полого шестигранного гаечного ключа 13 отвинтить самоблокирующуюся гайку и повернуть вал двигателя по часовой стрелке.
- Восстановить крышку на фильтр и установить электронасос, как описано в разделе 7.

6.4. Проверка вращения вала двигателя PULSAR DRY.

Если при включении выключателя двигатель не запускается, и вал не вращается, необходимо проверить, чтобы эти части вращались свободно.

С этой целью выполнить следующие операции:

- Полностью отсоединить электронасос от сети электропитания.
- Установить электронасос в горизонтальное положение.
- Снять стальное основание, отвинчивая отверткой восемь винтов с гайкой.
- При помощи полого шестигранного гаечного ключа 13 отвинтить самоблокирующуюся гайку и повернуть вал двигателя по часовой стрелке.
- Восстановить стальное основание и установить электронасос, как описано в разделе 7.

6.5. Чистка фильтра PULSAR.

Чистка фильтра осуществляется следующим образом:

- Установить электронасос в горизонтальное положение.
- Снять крышку с фильтра, отвинчивая три винта при помощи отвертки.
- Прочистить фильтр изнутри, удаляя различные частицы, которые могли попасть в фильтр в процессе высасывания.
- Проверить, чтобы решетки фильтра не были засорены посторонними частицами.
- Восстановить крышку на фильтр и установить электронасос, как описано в разделе 7.

6.6. Ответственность



Производитель не несет ответственности за функционирование насосной группы или за возможный ущерб, вызванный ее эксплуатацией, если насосная группа подвергается неуполномоченному вмешательству, изменениям и/или эксплуатируется с превышением рекомендованных рабочих пределов или при несоблюдении инструкций, приведенных в данном руководстве.

Производитель снимает с себя всякую ответственность также за возможные неточности, которые могут быть обнаружены в данном руководстве по эксплуатации и техническому обслуживанию, если они являются следствием опечаток или перепечатки. Производитель оставляет за собой право вносить в свои группы изменения, которые он сочтет нужными или полезными, не компрометируя основных характеристик оборудования.

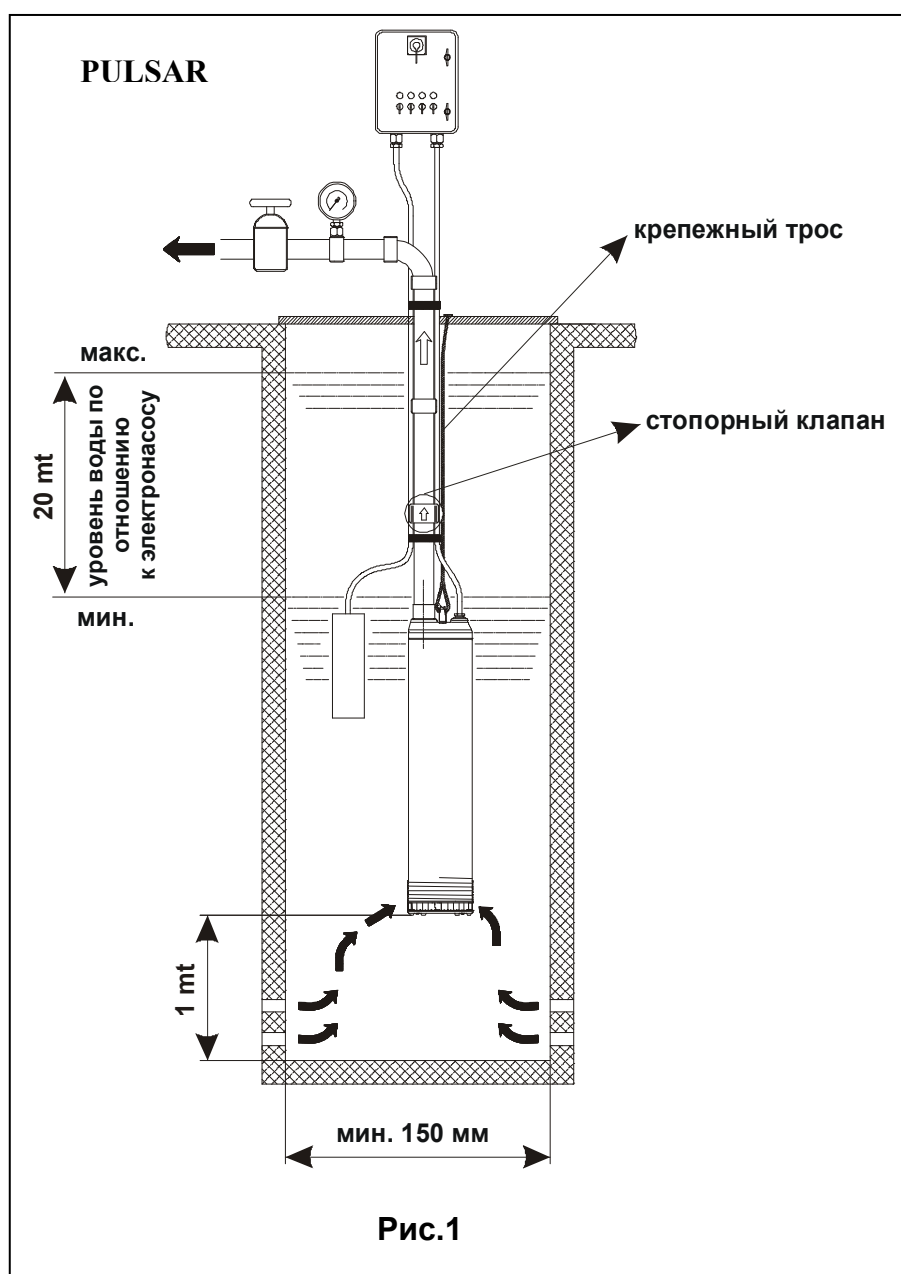
7. МОНТАЖ PULSAR – PULSAR DRY

7.1. Место установки PULSAR

- Перед погружением электронасоса в колодец или резервуар необходимо проверить, чтобы в нем не было песка или твердых отложений.
- При наличии отложений необходимо тщательно прочистить колодец, перед размещением в нем электронасоса.
- Электронасос должен быть установлен на расстоянии не менее 1 м от дна колодца во избежание всасывания отложений, которые могут образоваться после установки.
- Необходимо регулярно удалять возможные образующиеся отложения.
- Чрезвычайно важно, чтобы уровень воды никогда не опускался ниже корпуса самого электронасоса. (Рис.1).

7.2. Рабочие условия для PULSAR

- Температура воды: от 0°C до + 40°C.
- Корпус насоса всегда должен быть полностью погруженным.
- Насос не может функционировать всухую.
- Насос может быть установлен как в вертикальном, так и в горизонтальном положении.
- Колодец, в котором устанавливается электронасос, не должен быть подвержен обледенению.
- Максимальная глубина погружения - 20 м (ниже уровня воды).

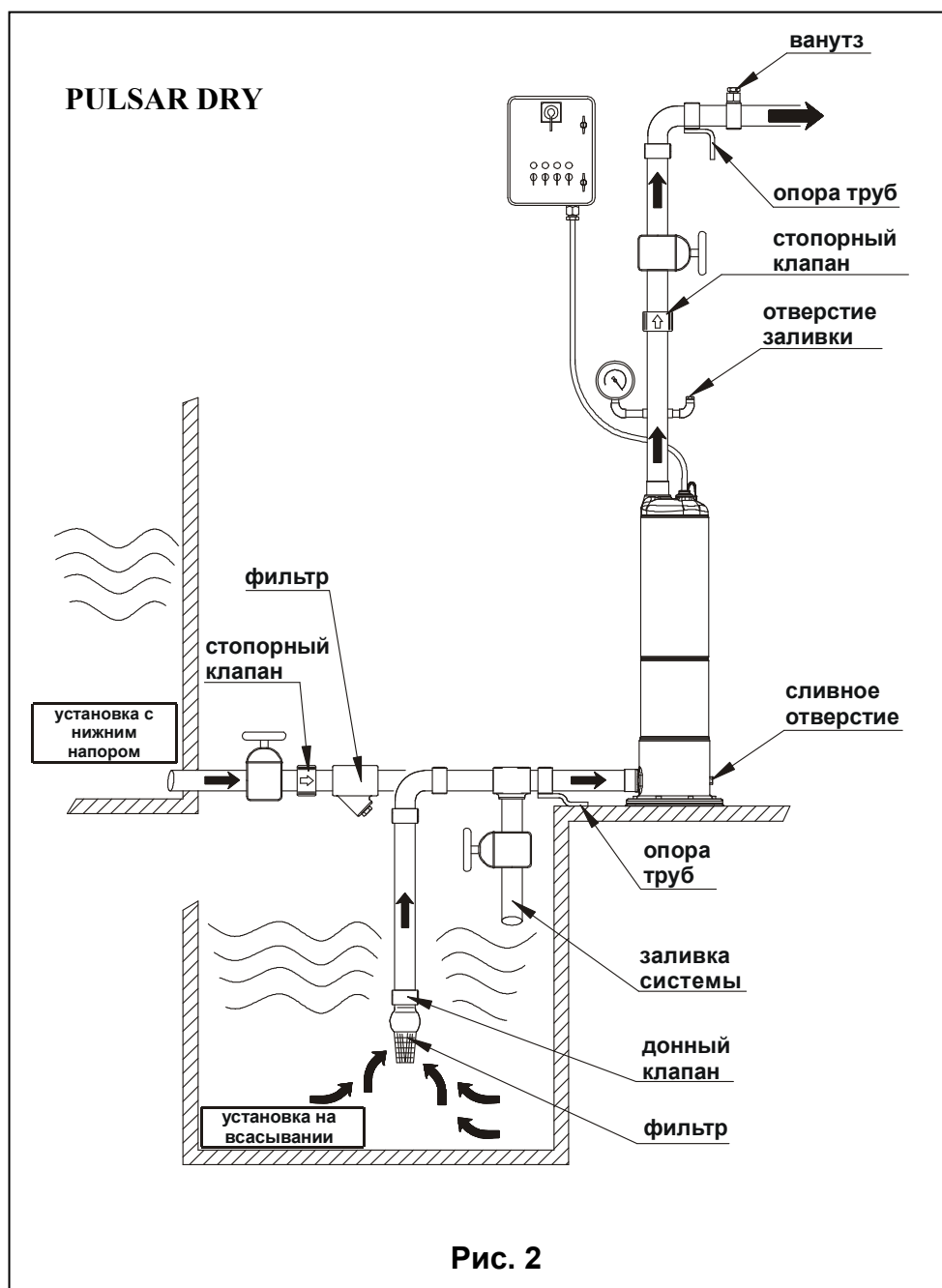


7.3. Место установки PULSAR DRY

- Прочное прикрепление электронасоса к опорному основанию способствует поглощению возможных вибраций, образуемых в процессе функционирования насоса.
- Трубопроводы должны быть зафиксированы на своих опорах и соединены таким образом, чтобы не оказывать усилия, натяжения или вибрации на отверстия насоса.
- Неизменно хорошим правилом является установка насоса как можно ближе к перекачиваемой жидкости.
- На приточной трубе рекомендуется установить донный клапан. Во избежание образования воздушных мешков в приточной трубе, необходимо предусмотреть небольшой подъем напорной трубы к электронасосу.
- Предусмотреть на напорном трубопроводе отверстие для заливки насоса. (смотреть параграф 9.1).

7.4. Рабочие условия для PULSAR DRY

- Температура воды: от 0°C до + 40°C.
- Насос не может функционировать всухую.
- Насос должен быть установлен в вертикальном положении.
- Колодец, в котором устанавливается электронасос, не должен быть подвержен обледенению.



7.5. **Водопроводное подсоединение PULSAR – PULSAR DRY**

- Водопроводное подсоединение электронасоса может быть выполнено при помощи металлических частей или из твердого пластмассового материала.
- Избежать любой вид заломов на напорном трубопроводе.
- Рекомендуется использовать трубы с внутренним диаметром, по крайней мере равным диаметру напорного отверстия во избежание сокращения отдачи электронасоса и возможных засорений.
- Для моделей насосов, оснащенных поплавковым выключателем, необходимо проверить, чтобы поплавок не был заблокирован (смотреть параграф 9.3. “РЕГУЛЯЦИЯ ПОПЛАВКОВОГО ВЫКЛЮЧАТЕЛЯ”). Колодец всегда должен быть рассчитан также с учетом соотношения объема воды на подаче и расхода электронасоса во избежание чрезмерно частых запусков двигателя.
- При спуске насоса в колодец необходимо всегда использовать трос или цепь, предварительно прикрепленную к верхнему крюку на самом электронасосе (Рис.1).
Никогда не использовать кабель электропитания для подъема электронасоса.

- При установке насоса в колодец рекомендуется закрепить кабель электропитания к напорной трубе при помощи хомутов с шагом два-три метра.



Установить стопорный клапан на напорной трубе на расстоянии не менее 2 м от напорного отверстия электронасоса. (Рис. 1)



Длина кабеля электропитания насоса ограничивает максимальную глубину погружения электронасоса.



Функционирование электронасоса всухую может привести к непоправимым повреждениям механического уплотнения.

8. **ЭЛЕКТРОПРОВОДКА**



ВНИМАНИЕ: ВСЕГДА СОБЛЮДАТЬ ПРАВИЛА БЕЗОПАСНОСТИ!

8.1. **Электропроводка должна выполняться опытным и уполномоченным электриком, несущим ответственность за свои действия.**

8.2. Проверить, чтобы напряжение в сети соответствовало значению, указанному на табличке электрических данных, и чтобы **БЫЛО ВОЗМОЖНО ВЫПОЛНИТЬ НАДЕЖНОЕ СОЕДИНЕНИЕ С ЗАЗЕМЛЕНИЕМ.**

- 8.3.
- Как монофазные, так и трехфазные модели электронасоса оснащены электрическим кабелем. В случае повреждения электрического кабеля необходимо произвести его замену, а не ремонт.
 - Рекомендуется выделить отдельную линию электропитания для подсоединения электронасоса.
 - Перед электронасосом рекомендуется установить дифференциальный электромагнитный выключатель надлежащей чувствительности.
 - Отключить напряжение в сети перед насосом перед осуществлением электрического соединения.
 - Монофазные двигатели оснащены встроенным термоамперметрическим выключателем и могут быть подсоединены к сети электропитания напрямую.

ПРИМЕЧАНИЕ: в случае перегрузки двигатель останавливается автоматически.

После охлаждения двигатель запускается автоматически без необходимости его включения вручную.

- Трехфазные электронасосы должны предохраняться специальными выключателями против перегрузок двигателя, тарированные надлежащим образом в соответствии с данными, указанными на заводской табличке самого насоса.

- Подсоединить кабель электронасоса к электрическому щиту в указанном ниже порядке:



- Перед осуществлением пробного запуска проверить уровень воды в колодце.

8.4. ПРОВЕРКА НАПРАВЛЕНИЯ ВРАЩЕНИЯ (для трехфазных двигателей)

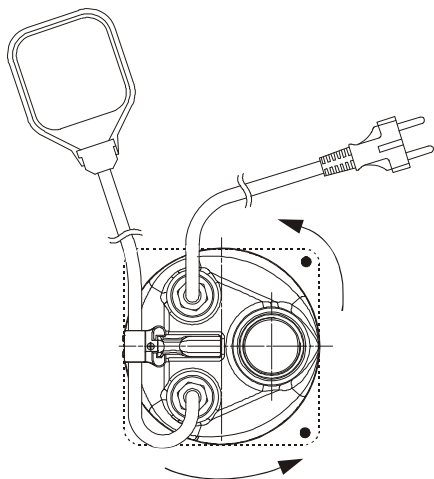


Рис. 3

Необходимо проверять направление вращения каждый раз, когда производится новая установка насоса.

Выполнить следующие операции (Рис. 3):

1. Установить электронасос на ровной поверхности;
2. Запустить электронасос и сразу же остановить его;
3. Внимательно проверить обратный удар при запуске, смотря на электронасос сверху. Направление вращения считается правильным, то есть по часовой стрелке, если верхний кожух движется, как показано на рисунке (против часовой стрелки).

В случае невозможности осуществления вышеописанных операций, так как электронасос уже установлен, выполнить проверку в следующем порядке:

1. Запустить электронасос и проверить расход воды.
2. Остановить электронасос, отключить напряжение и поменять местами две фазы электропитания.
3. Вновь запустить насос и вновь проверить расход воды.
4. Остановить электронасос.

Правильным направлением вращения является направление, которому соответствует наибольший расход.

9. ЗАПУСК

9.1 Заливка PULSAR DRY

Перед запуском электронасоса необходимо произвести его заливку перекачиваемой жидкостью через специальное отверстие, проделанное в напорном трубопроводе (Рис.2).

Заливка должна производиться каждый раз, когда насос простаивает в течение длительного времени или при попадании воздуха в систему.

- 9.2
 - Установить дифференциальный термомангнитный выключатель в положение I (ВКЛ.) перед электронасосом и подождать, пока вода начнет выходить из напорной трубы.
 - В случае аномального функционирования отключить электропитание, установив дифференциальный термомангнитный выключатель в положение 0 (ВЫКЛ.), и прочитать раздел технического руководства “ПОИСК И УСТРАНЕНИЕ НЕИСПРАВНОСТЕЙ”.
 - Включение и выключение электронасоса может осуществляться двумя способами:
 - Вручную, при помощи дифференциального термомангнитного выключателя, установленного перед насосом.
 - Автоматически для моделей, оснащенных поплавковым выключателем, срабатывающим при повышении уровня воды.

9.3 РЕГУЛЯЦИЯ ПОПЛАВКОВОГО ВЫКЛЮЧАТЕЛЯ МОДЕЛИ PULSAR

Удлиняя или укорачивая отрезок электрического кабеля между поплавком и любой фиксированной точкой (блокировка кабеля предусмотрена в рукоятке - Рис. 4), регулируется уровень отключения электронасоса (СТОП). Следует обращать внимание, чтобы поплавок не был заблокирован.

Проверить, чтобы уровень выключения не опускался ниже фильтра.

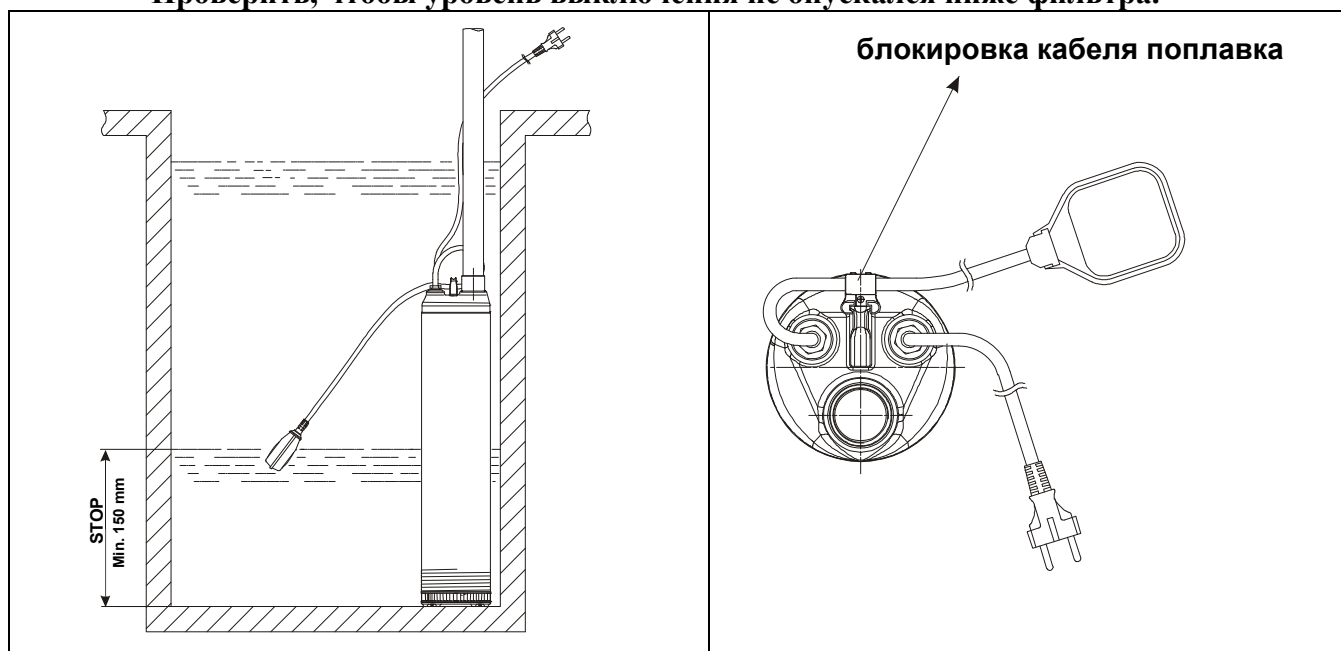


Рис. 4

10. ПРЕДОСТОРОЖНОСТИ

- Всасывающий фильтр электронасосов PULSAR должен быть всегда установлен в процессе функционирования электронасоса.
- Электронасос не должен запускаться чаще 30 раз в час во избежание чрезмерного перегрева двигателя.
- **ОПАСНОСТЬ ОБЛЕДЕНЕНИЯ:** в случае простоя насоса при температуре ниже 0°C, необходимо слить из него всю воду, которая при замерзании может вызвать растрескивания компонентов электронасоса.

Для электронасосов PULSAR DRY слить воду через сливное отверстие с пробкой, расположенное сзади приточного патрубка (Рис. 2). Рекомендуется производить эту операцию также в случае длительного простоя электронасоса при нормальной температуре.

- Если электронасос использовался для перекачивания жидкостей, имеющих тенденцию к образованию отложений, необходимо промыть насос после его использования сильной струей воды во избежание образования отложений или налетов, которые могут понизить отдачу электронасоса.

11. ТЕХНИЧЕСКОЕ ОБСЛУЖИВАНИЕ И ЧИСТКА



В нормальных рабочих условиях электронасос не нуждается в техническом обслуживании благодаря механическому уплотнению в масляной камере и подшипникам с вечной смазкой. Техническое обслуживание электронасоса должно выполняться специализированным и квалифицированным персоналом, обладающим компетенцией в соответствии со специфическими нормативами в данной области. В любом случае все операции по ремонту и техническому обслуживанию должны осуществляться только после отсоединения электронасоса от сети электропитания.

При демонтаже электронасоса необходимо проявлять особую осторожность при обращении с режущими деталями.

12. ИЗМЕНЕНИЯ И ЗАПАСНЫЕ ЧАСТИ



Любое ранее неуполномоченное изменение снимает с производителя всякую ответственность. Все запасные части, используемые при техническом обслуживании, должны быть оригинальными, и все вспомогательные принадлежности должны быть утверждены производителем для обеспечения максимальной безопасности персонала, оборудования и системы, на которую устанавливаются насосы.

13. ПОИСК И УСТРАНЕНИЕ НЕИСПРАВНОСТЕЙ

| НЕИСПРАВНОСТЬ | ПРОВЕРКИ (возможные причины) | МЕТОДЫ ИХ УСТРАНЕНИЯ |
|--|--|--|
| 1. Двигатель не запускается и не издает звуков. | <p>A. Проверить, чтобы двигатель был под напряжением, и чтобы сетевое напряжение соответствовало значению на заводской табличке.</p> <p>B. Проверить плавкие предохранители.</p> <p>C. Поплаковый выключатель не позволяет выполнить запуск.</p> <p>D. Вал не вращается.</p> | <p>B. Заменить, если они сгорели.</p> <p>C. Проверить, чтобы поплавков не был заблокирован и проверить его исправность.</p> <p>D. Повернуть вал, как описано в разделе Предупреждения (Параграф 6.3/6.4).</p> |
| 2. Насос не обеспечивает подачу. | <p>A. Засорены всасывающий фильтр или приточный трубопровод.</p> <p>B. Изношены или заблокированы крыльчатки.</p> <p>C. Стопорный клапан, если он установлен на напорном трубопроводе, заблокирован в закрытом положении.</p> <p>D. Слишком низкий уровень жидкости. В момент запуска уровень воды должен быть выше фильтра.</p> <p>E. Требуемый напор превышает возможности насоса.</p> <p>F. В моделях PULSAR DRY насос не залит.</p> | <p>A. Удалить засоры, как описано в разделе Предупреждения (Параграф 6.5).</p> <p>B. Заменить крыльчатки или удалить засоры.</p> <p>C. Проверить исправность стопорного клапана и при необходимости заменить его.</p> <p>D. Отрегулировать длину кабеля поплавкового выключателя (Смотреть Раздел Запуск – Параграф 9.3).</p> <p>F. Залить насос водой. (Смотреть Рис. 2).</p> |
| 3. Электронасос не останавливается. | <p>A. Поплаковый выключатель не отключает электронасос.</p> | <p>A. Проверить, чтобы поплавков не был заблокирован и проверить его исправность.</p> |
| 4. Недостаточный расход. | <p>A. Проверить, чтобы всасывающий фильтр в насосах PULSAR не был частично засорен.</p> <p>B. Проверить, чтобы крыльчатки или напорная труба не были частично засорены или не имели налетов.</p> <p>C. Проверить, чтобы крыльчатки не были изношены.</p> <p>D. Проверить, чтобы стопорный клапан (если он установлен) не был частично засорен.</p> <p>E. Проверить направление вращения в трехфазных моделях (Смотреть Раздел Электропроводка - Параграф 8.4).</p> | <p>A. При необходимости удалить засоры, как описано в разделе Предупреждения (Параграф 6.5).</p> <p>B. При необходимости удалить засоры.</p> <p>C. Заменить крыльчатки.</p> <p>D. Тщательно прочистить стопорный клапан.</p> <p>E. Поменять местами два провода эл. питания.</p> |
| 5. Термоамперметрическое предохранение останавливает электронасос. | <p>A. Проверить, чтобы перекачиваемая жидкость не была слишком вязкой, что может вызвать перегрев двигателя.</p> <p>B. Проверить, чтобы температура воды не была слишком высокой (смотреть температурный диапазон жидкости).</p> <p>C. Электронасос частично заблокирован нечистотами.</p> <p>D. Электронасос механически заблокирован.</p> | <p>C. Тщательно прочистить электронасос.</p> <p>D. Проверить отсутствие трений между подвижными и фиксированными частями; проверить состояние износа подшипников (обратиться к производителю).</p> |

| | pag. |
|--|-------------|
| CUPRINS | |
| 1. GENERALITATI | 82 |
| 2. APLICATII | 82 |
| 3. LICHIDE POMPATE | 83 |
| 4. CARACTERISTICI TEHNICE SI LIMITE DE UTILIZARE | 83 |
| 5. GESTIONARE | 83 |
| 5.1. Depozitare | 83 |
| 5.2. Transport | 83 |
| 5.3. Masa | 83 |
| 6. AVERTISMENTE | 84 |
| 6.1. Personal calificat | 84 |
| 6.2. Siguranta | 84 |
| 6.3. Control rotatie arbore motor PULSAR | 84 |
| 6.4. Control rotatie arbore motor PULSAR DRY | 84 |
| 6.5. Curatare filtru PULSAR | 84 |
| 6.6. Responsabilitate | 84 |
| 7. INSTALARE PULSAR – PULSAR DRY | 85 |
| 7.1. Loc instalare PULSAR | 85 |
| 7.2. Conditii de lucru PULSAR | 85 |
| 7.3. Loc instalare PULSAR DRY | 86 |
| 7.4. Conditii de lucru PULSAR DRY | 86 |
| 7.5. Racordare hidraulica PULSAR – PULSAR DRY | 87 |
| 8. CONEXIUNI ELECTRICE | 87 |
| 8.4. Control sens de rotatie pentru motoare trifazice | 88 |
| 9. PUNERE IN FUNCTIUNE | 88 |
| 9.1. Amorsare PULSAR DRY | 88 |
| 9.3. Reglarea intrerupatorului cu plutitor PULSAR | 89 |
| 10. Masuri de precautie | 89 |
| 11. INTRETINERE SI CURATENIE | 89 |
| 12. MODIFICARI SI PIESE DE SCHIMB | 89 |
| 13. IDENTIFICAREA DEFECTIUNILOR SI REMEDII | 90 |

1. GENERALITATI



Inainte de a incepe instalarea cititi cu atentie acest manual.

Este necesar ca instalarea si functionarea sa fie in conformitate cu reglementarile referitoare la siguranta, in vigoare in tara in care se face instalarea. Intreaga operatiune va trebui sa fie efectuata cu maxima atentie.

Nerespectarea normelor de siguranta poate crea pericol pentru integritatea persoanelor si deteriorarea aparaturii si va determina decaderea oricarui drept de interventie in garantie.

Pastrati cu grija acest manual pentru orice consultare ulterioara chiar si dupa prima instalare.

2. APLICATII

Electropompele **PULSAR** se utilizeaza in instalatii de pompare de ape limpezi din puturi, rezervoare de prima colectare sau cisterne, puturi romane sau cursuri de apa si este potrivita pentru distributia apei sub presiune in instalatii casnice, in mica agricultura, irigatii sub forma de ploaie de gradini si gradini de zarzavaturi.

Electropompa, in mod deosebit de silentioasa, instalata in interiorul unor puturi sau bazine evita toate problemele legate de aspiratie si de dezamorsare.

Electropompa poate fi furnizata cu intrerupator cu plutitor pentru eventuala oprire automata in cazul in care nivelul apei este insuficient.

Electropompele **PULSAR DRY** se utilizeaza in instalatii de presurizare, instalatii hidraulice casnice si industriale. Pompa poate fi instalata pentru deplasarea de lichide in ambiente supuse inundatiilor. In agricultura este potrivita pentru irigatii sub forma de ploaie pentru mici gradini de zarzavat si gradini. Potrivita pentru alimentarea unor fantani si a unor jocuri de apa.



Aceste pompe nu pot fi utilizate in piscine, balti, bazine cu prezenta unor persoane, sau pentru pomparea de hidrocarburi (benzina, motorina, uleiuri combustibile, solventi. etc.) in conformitate cu normele de protectie impotriva accidentelor in vigoare in acest domeniu.

N.B.: lichidul continut in electropompa, pentru lubrifierea dispozitivului de etansare, nu este toxic dar poate altera caracteristicile apei (in cazul apei pure) daca dispozitivul de etansare ar avea pierderi.

3. LICHIDE POMPATE

Masina este proiectata si construita pentru pomparea apei, fara substante explozive si particule solide sau fibre, cu densitatea egala cu 1000 kg/m^3 , vascozitate cinematica egala cu $1 \text{ mm}^2/\text{s}$ si lichide neagresive din punct de vedere chimic.

4. DATE TEHNICE SI LIMITE DE UTILIZARE

- Tensiune de alimentare: vezi placuta date electrice
- Putere absorbita: vezi placuta date electrice
- Inaltime de pompare PULSAR - PULSAR DRY: pag. 109
- Presiune maxima de lucru: 10 Bar
- Lichid pompat: curat, fara corpuri solide sau abrazive, neagresiv.
- Grad de protectie motor: IP 68
- Clasa de protectie: F
- Sigurante fuzibile de linie clasa:

| Model: | Sigurante fuzibile de linie (Amper) | |
|------------------------------------|-------------------------------------|----------------|
| | 1x220-240V 50/60Hz 1x230V 60Hz | 3x400V 50/60Hz |
| PULSAR – PULSAR DRY 30/50 | 6 | 4 |
| PULSAR – PULSAR DRY 40/50 – 40/506 | 8 | 4 |
| PULSAR – PULSAR DRY 50/50 – 50/506 | 8 | 4 |
| PULSAR – PULSAR DRY 65/50 – 65/506 | 10 | 4 |
| PULSAR DRY 20/80 | | |
| PULSAR – PULSAR DRY 30/80 – 30/806 | 8 | 4 |
| PULSAR – PULSAR DRY 40/80 – 40/806 | 8 | 4 |
| PULSAR – PULSAR DRY 50/80 – 50/806 | 10 | 4 |

- Domeniul de temperatura a lichidului: de la 0°C la $+40^\circ\text{C}$
- Imersie maxima PULSAR: 20 metri
- Temperatura de depozitare: de la -10°C la $+40^\circ\text{C}$
- Nivel de zgomot: nivelul de zgomot se incadreaza in limitele prevazute de Directiva EC 89/392/CEE si modificarile ulterioare.
- Constructia motoarelor: conform normativelor CEI 2-3 – CEI 61-69 (EN 60335-2-41)

5. GESTIONARE**5.1. Depozitare**

Toate electropompele trebuie sa fie depozitate intr-un loc acoperit, uscat si cu umiditatea aerului pe cat posibil constanta, fara vibratii si praf.

Sunt livrate in ambalajul lor original in care trebuie sa ramana pana la momentul instalarii.

5.2. Transport

Evitati sa supuneti produsele la loviri si coliziuni inutile.



Electropompele nu trebuie sa fie niciodata transportate sau ridicate cu ajutorul cablului de alimentare.

5.3. Greutate

Eticheta adeziva amplasata pe ambalaj indica greutatea totala a electropompei.

6. RECOMANDARI

6.1. Personal calificat



Este recomandabil ca instalarea sa fie efectuata de catre personal competent si calificat, avand specializarea tehnica ceruta de normativele in vigoare.

Prin **personal calificat** se inteleg acele persoane care prin formatia lor, prin experienta si instruire, precum si prin cunoasterea normelor corespunzatoare, a masurilor de prevenire a accidentelor si a conditiilor de service, au fost autorizate de catre responsabilul de securitate a instalatiei sa efectueze orice activitate necesara si sa fie in masura sa cunoasca si sa evite orice pericol. (Definitie pentru personalul tehnic IEC 364).

Aparatul nu este destinat folosului de către persoane (copiii incluși) ale căror capacități fizice, senzoriale sau mentale sunt reduse, sau cu lipsă de experiență sau de cunoaștere, doar dacă acestea au putut beneficia, printr-o persoană responsabilă de siguranța lor, de o supraveghere sau de instrucțiuni privind folosul aparatului. Copiii trebuie să fie supravegheați pentru a se asigura că nu se joacă cu aparatul. (CEI EN 60335-1: 02)

6.2 Siguranta

- Utilizarea este permisa numai daca instalatia electrica este prevazuta cu masuri de siguranta in conformitate cu normativele in vigoare in tara in care se face instalarea produsului (pentru Italia CEI 64/2).
- Electropompa **nu** trebuie sa fie niciodata pusa in functiune fara apa.
- Electropompa nu poate fi utilizata in piscine, balti, bazine cu prezenta de persoane.
- Electropompa este dotata cu un carlig de care se prinde o punie pentru a cobori echipamentul in locul de functionare. **Electropompele nu trebuie sa fie niciodata transportate, ridicate sau puse in functiune suspendate de cablul de alimentare.**
- Se recomanda sa apelati la personal calificat pentru toate eventualele reparatii electrice care daca ar fi in mod defectuos efectuate, ar putea provoca daune si/sau accidente.

6.3. Control rotatie arbore motor PULSAR.

Daca la actionarea intrerupatorului si/sau plutitorului motorul nu functioneaza si arborele nu se roteste, va trebui sa controlati daca partile in miscare se rotesc liber.

In acest scop:

- Deconectati complet electropompa de la reseaua electrica.
- Pozitionati electropompa pe orizontala.
- Indepartati capacul filtrului actionand cu o surubelnita asupra celor trei suruburi.
- Cu o cheie hexagonala cu tub de 13, actionand asupra piulitei autoblocante, rotit in sens orar arborele motor.
- Montati din nou capacul filtrului si instalati electropompa conform instructiunilor din capitolul 7.

6.4. Control rotatie arbore motor PULSAR DRY.

Daca la actionarea intrerupatorului si/sau plutitorului motorul nu functioneaza si arborele nu se roteste, va trebui sa controlati daca partile in miscare se rotesc liber.

In acest scop:

- Deconectati complet electropompa de la reseaua electrica.
- Pozitionati electropompa pe orizontala.
- Indepartati baza din otel actionand cu o cheie asupra celor opt suruburi cu piulita.
- Cu o cheie hexagonala cu tub de 13, actionand asupra piulitei autoblocante, rotit in sens orar arborele motor.
- Montati din nou baza din otel si instalati electropompa conform instructiunilor din capitolul 7.

6.5. Curatare Filtru PULSAR.

Pentru curatarea filtrului se procedeaza astfel:

- Pozitionati electropompa pe orizontala.
- Indepartati capacul filtrului actionand cu o surubelnita asupra celor trei suruburi.
- Curatati filtrul pe interior, indepartand diversele particule care ar putea fi aspirate anterior.
- Controlati ca diversele orificii ale filtrului sa fie libere de corpuri straine.
- Montati din nou capacul filtrului si instalati electropompa conform instructiunilor din capitolul 7.

6.6. Responsabilitate



Constructorul nu raspunde pentru buna functionare a electropompelor sau pentru eventualele daune provocate de acestea, daca acestea sunt manevrate, modificate si/sau puse in functiune in afara limitelor de functionare recomandate sau fara respectarea celorlalte dispozitii din acest manual.

Constructorul isi declina orice responsabilitate pentru eventualele inexactitati continute de prezentul manual de instructiuni, daca se datoreaza erorilor de tiparire sau transcriere. Isi rezerva dreptul de a aduce produselor acele modificari pe care le va considera necesare sau utile, fara a afecta caracteristicile esentiale.

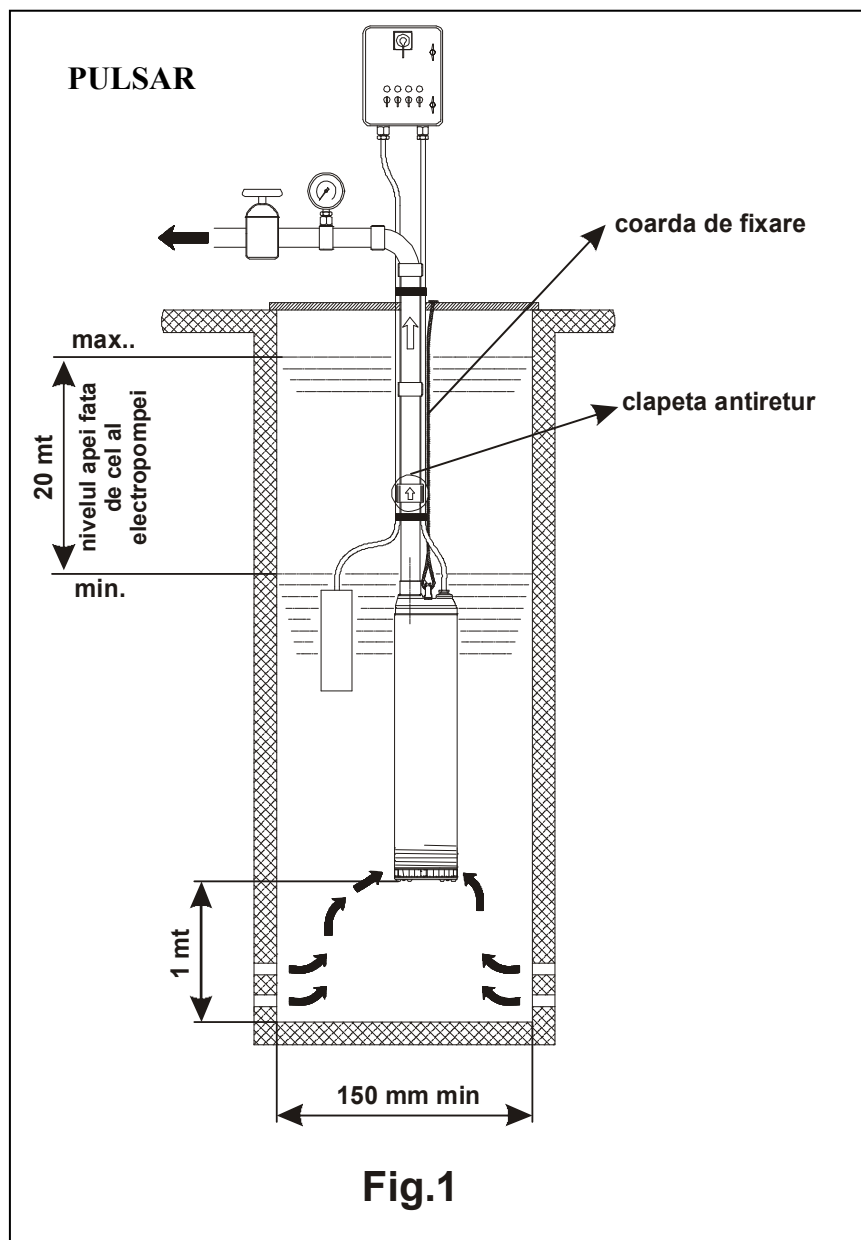
7. INSTALARE PULSAR – PULSAR DRY

7.1. Locul de instalare PULSAR

- Inainte de a imersa electropompa in put sau in rezervor, asigurati-va ca nu exista in interior nisip sau sedimente solide.
- In cazul prezentei de sedimente, curatati cu grija puturile de amplasare.
- Mentineti electropompa ridicata fata de fundul putului cel putin la 1 m astfel incat depunerile care se vor forma dupa instalare sa nu fie aspirate.
- Indepartati periodic sedimentele.
- Este foarte important ca nivelul apei sa nu coboare niciodata sub nivelul corpului electropompei in sesi. (Fig.1).

7.2. Conditii de functionare PULSAR

- Temperatura apei: de la 0°C la + 40°C.
- Corp pompa intotdeauna complet scufundat.
- Electropompa nu poate functiona fara apa.
- Instalare in pozitie verticala sau orizontala.
- Putul in care este amplasat este ferit de inghet.
- Adancime maxima de imersie 20 m. (sub nivelul apei).

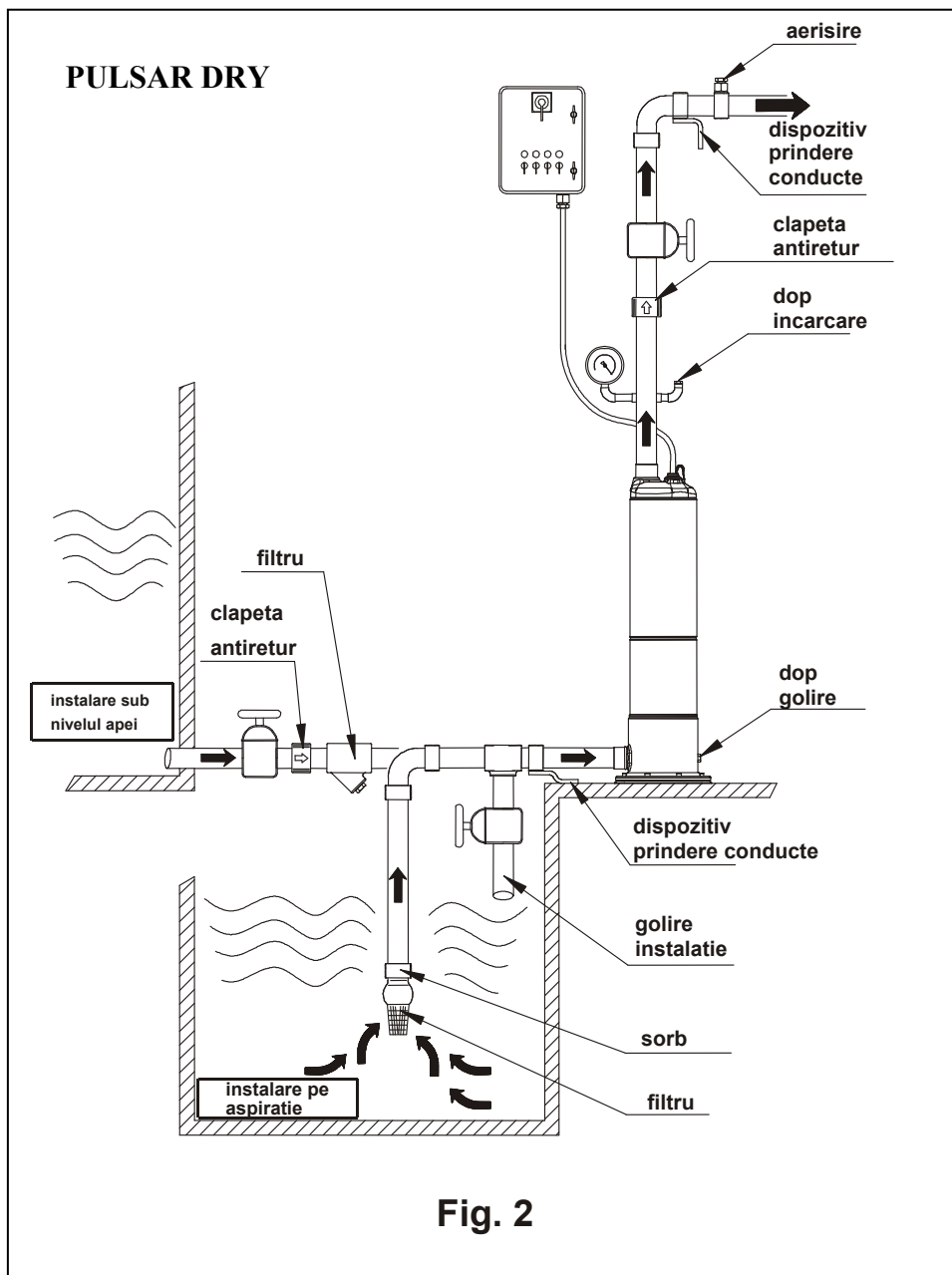


7.3. Loc de instalare PULSAR DRY

- O ancorare solida a pompei la postamentul de fixare favorizeaza absorbtia eventualelor vibratii create de functionarea pompei.
- Blocati tubulatura cu propriile dispozitive de sustinere si legati-le astfel incat sa nu traseze eforturi la racordurile pompei, tensiuni sau vibratii.
- Se recomanda intotdeauna pozitionarea pompei cat mai aproape posibil de lichidul de pompat.
- Pe aspiratie se recomanda instalarea unui sorb. Pentru a evita formarea unor goluri de aer pe teava de aspiratie, trebuie prevazuta o panta usoara pozitiva a conductei de aspiratie catre electropompa.
- Trebuie prevazut, pe conducta de refulare, un orificiu pentru amorsarea pompei. (vezi paragraful 9.1).

7.4. Conditii de functionare PULSAR

- Temperatura apei: de la 0°C la + 40°C.
- Electropompa nu poate functiona fara apa.
- Instalare in pozitie verticala.
- Eventualul put in care este amplasat este ferit de inghet.



7.5. Racordare hidraulica PULSAR – PULSAR DRY

- Racordarea hidraulica a electropompei poate fi efectuata cu elemente din fier sau material plastic rigid.
- Evitati orice tip de strangulare a conductei de iesire.
- Se recomanda utilizarea unor conducte care sa aiba diametrul interior cel putin egal celui de refulare, pentru a evita diminuarea caracteristicilor de functionare a electropompei si posibilitatea astuparilor.
- Pentru versiunea prevazuta cu intrerupator cu plutitor, asigurati-va ca acesta din urma de poate misca liber (vezi Paragraful 9.3. “REGLAREA INTRERUPATORULUI CU PLUTITOR”). Putul va trebui sa fie dimensionat si in functie de cantitatea de apa de alimentare si de debitul electropompei astfel incat sa nu determine motorul sa porneasca prea des.
- La coborarea electropompei utilizati intotdeauna o coarda sau un lant fixat anterior de carligul din partea de sus a electropompei (Fig.1).
Nu utilizati niciodata cablul de alimentare pentru a ridica electropompa.
- La utilizarea in puturi se recomanda fixarea cablului de alimentare pe conducta de refulare cu coliere la distante de doi/trei metri.



Instalati o clapeta antiretur pe conducta de refulare la o distanta de cel putin 2 m de la gura de refulare a electropompei. (Fig.1)



Lungimea cablului de alimentare care se afla pe electropompa limiteaza adancimea maxima de imersie in utilizarea electropompei.



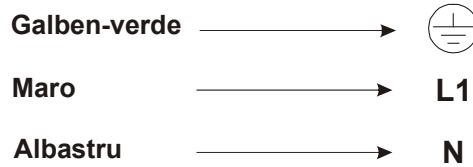
Functionarea fara apa a pompei provoaca daune ireparabile etansarii mecanice.

8. CONEXIUNI ELECTRICE

ATENTIE! RESPECTATI INTOTDEAUNA NORMELE DE SIGURANTA!

- 8.1. Instalarea electrica trebuie sa fie efectuata de un electrician calificat, autorizat, care sa isi asume toata responsabilitatea.**
- 8.2. Asigurati-va ca tensiunea de la retea corespunde celei de pe placuta motorului si ca este posibila EFECTUAREA UNEI BUNE IMPAMANTARI.**
- 8.3.**
- Electropompa este dotata cu un cablu electric atat pentru versiunea monofazata, cat si pentru cea trifazata. Eventualele deteriorari ale cablului de alimentare impun **inlocuirea** si **nu repararea** acestuia.
 - Se recomanda dedicarea unei linii electrice speciale pentru conexiunea electropompei.
 - Instalati in amonte de electropompa un intrerupator diferenzial magnetotermic cu sensibilitate adecvata.
 - Intrerupeti tensiunea in amonte de instalatie inainte de a efectua conexiunea electrica.
 - Motoarele monofazice dotate cu protectie termoampermetrica incorporata si pot fi conectate direct la retea.
N.B. in caz de suprasarcina, motorul se opreste automat.
O data racit, reporneste in mod automat fara sa fie nevoie de alta interventie manuala.
 - Electropompele trifazice trebuie sa fie protejate cu dispozitive speciale de interventie reglare in mod corespunzator in conformitate cu datele de pe placuta electropompei de instalat.

- Procedati la conexiunea cablului electropompei la tabloul electric tinand cont de urmatoarea corespondenta:



- Inainte de a efectua proba de pornire verificati nivelul apei din put.

8.4. CONTROLUL SENSULUI DE ROTATIE (pentru motoare trifazice)

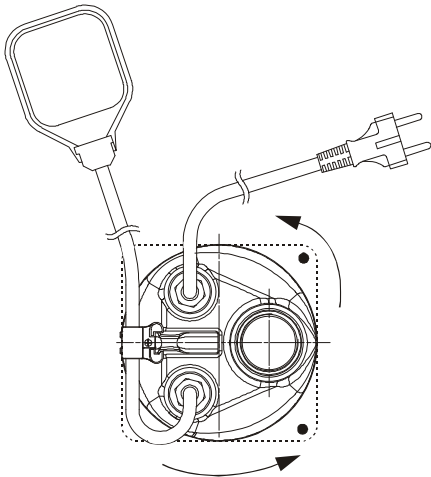


Fig. 3

Sensul de rotatie va trebui sa fie controlat de fiecare data cand este efectuata o noua instalare.

Va trebui sa procedati dupa cum urmeaza (Fig.3):

1. Pozitionati electropompa pe o suprafata plana;
2. Porniti electropompa si opriti-o imediat;
3. Observati cu atentie contralovitura la pornire, privind electropompa din partea de sus. Sensul de rotatie este corect, adica orar, daca calota superioara de misca ca in desen (antiorar).

Daca nu este posibil sa efectuati operatiunile descrise anterior pentru ca electropompa este deja instalata, efectuati controlul dupa cum urmeaza:

1. Porniti electropompa si observati debitul de apa.
2. Opriti electropompa, intrerupeti alimentarea cu tensiune si inversati intre ele cele doua faze ale liniei de alimentare.
3. Reporniti electropompa si controlati din nou debitul de apa.
4. Opriti electropompa.

Sensul de rotatie corect va fi cel caruia ii va corespunde debitul mai mare.

9. PORNIRE

9.1 Amorsare PULSAR DRY

Inainte de pornire, amorsati pompa umpland-o, cu lichidul de pompat, prin orificiul corespunzator de prevazut pe conducta de refulare (Fig.2).

Amorsarea trebuie sa fie repetata de fiecare data cand pompa si-a intrerupt functionarea pentru lungi perioade de timp sau cand a intrat aer in instalatie.

9.2

- Puneti in pozitia I (ON) intrerupatorul magnetotermic diferential in amonte de electropompa si asteptati sa iasa apa prin gura de refulare.
- Daca apar anomalii in functionare intrerupeti alimentarea electrica pozitionand intrerupatorul magnetotermic diferential pe pozitia 0 (OFF) si consultati capitolul "IDENTIFICAREA DEFECTIUNILOR SI REMEDII".
- Pornirea si oprirea electropompei pot fi date:
 - Manual prin intrerupatorul magnetotermic diferential din amonte de instalatie.
 - Automat pentru versiunile cu plutitor cand nivelul apei urca.

9.3 REGLAREA INTRERUPATORULUI CU PLUTITOR PULSAR

Prelungind sau scurtand cablul cuprins intre plutitor si punctul fix (dispozitivul de blocare a cablului prevazut pe maner - Fig.4) se regleaza nivelul de deconectare a electropompei (STOP). Asigurati-va ca plutitorul se poate misca liber.

Verificati ca nivelul de oprire sa nu descopere filtrul.

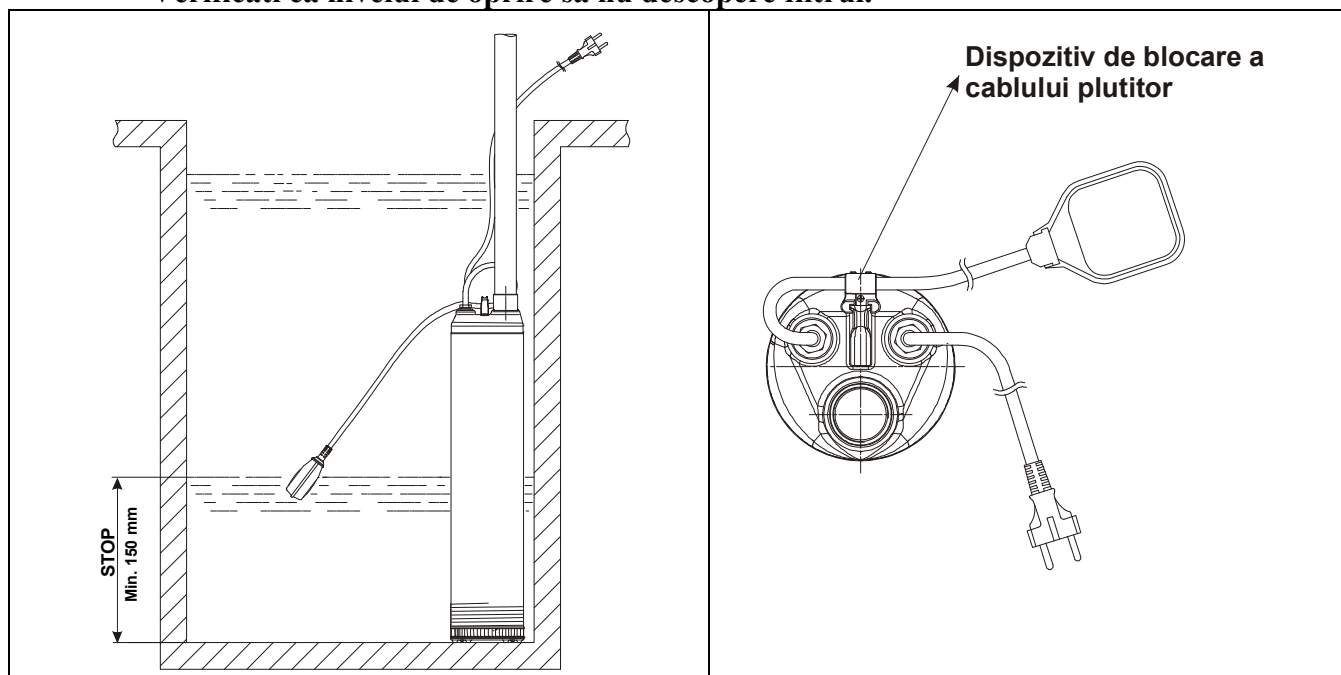


Fig.4

10. MASURI DE PRECAUTIE

- Filtrul de aspiratie la electropompele PULSAR trebuie sa fie intotdeauna prezent in timpul functionarii electropompei.
- Electropompa nu trebuie sa fie supusa la mai mult de 30 de porniri/ora in acest fel sa nu supuna motorul la excesive solicitari termice.
- **PERICOL DE INGHEȚ:** cand electropompa ramane inactiva la temperatura mai mica de 0°C, este necesar sa va asigurati ca nu exista resturi de apa care inghetand sa determine craparea componentelor electropompei.

Pentru electropompele PULSAR DRY goliti pompa prin intermediul dopului de golire situat in spatele mansonului de aspiratie (Fig.2). Aceasta operatiune este recomandabila si in cazul unei inactivitati prelungite a pompei la temperatura normala.

- Daca electropompa a fost utilizata cu substante care au tendinta de a se depune, spalati, dupa utilizare, cu un jet puternic de apa astfel incat sa se evite formarea de depuneri sau incrustatii care ar putea reduce caracteristicile electropompei.

11. INTRETINERE SI CURATENIE

Electropompa in timpul functionarii normale nu necesita nici un fel de operatiune de intretinere, gratie etansarii mecanice lubrificate in camera de ulei si rulmentilor lubrifiatii permanent. **Electropompa nu poate fi demontata decat de personal specializat si calificat care sa indeplineasca cerintele impuse de normativele specifice in materia.** In orice caz toate interventiile de reparatii di intretinere trebuie sa fie efectuate numai dupa deconectarea electropompei de la rețeaua de alimentare.

In timpul demontarii trebuie sa acordati multa atentie corpurilor taioase care pot provoca rani.

12. MODIFICARI SI PIESE DE SCHIMB

Orice modificare neautorizata in prealabil anuleaza orice raspundere a producatorului. Toate piesele de schimb utilizate pentru reparatii trebuie sa fie originale si toate accesoriile trebuie sa fie autorizate de catre constructor, astfel incat sa poata garanta maxima siguranta pentru persoane, pentru masinile si instalatiile pe care pompele pot fi montate.

13. IDENTIFICAREA DEFECTIUNILOR SI REMEDII

| PROBLEME | VERIFICARI (cauze posibile) | REMEDII |
|--|---|--|
| 1. Motorul nu porneste si nu genereaza zgomot. | <p>A. Verificati daca motorul este sub tensiune si daca tensiunea corespunde celei de pe placuta.</p> <p>B. Verificati sigurantele fuzibile de protectie.</p> <p>C. Intrerupatorul cu plutitor nu permite pornirea.</p> <p>D. Arborele nu se roteste.</p> | <p>B. Daca sunt arse, inlocuiti-le.</p> <p>C. Verificati daca plutitorul se misca liber si eficienta acestuia.</p> <p>D. Rotiti arborele asa cum este indicat in capitolul Recomandari (Paragraful 6.3/6.4.).</p> |
| 2. Electropompa nu furnizeaza apa. | <p>A. Filtrul de aspiratie sau tubulatura sunt astupate.</p> <p>B. Rotoarele sunt uzate sau blocate.</p> <p>C. Robinetul de sectionare daca este instalat pe conducta de refulare se dovedeste blocat in pozitie inchisa.</p> <p>D. Nivelul lichidului este prea scazut. La pornire nivelul apei trebuie sa fie mai mare celui al filtrului.</p> <p>E. Inaltimea de pompare ceruta este mai mare decat caracteristicile electropompei.</p> <p>F. La versiunile PULSAR DRY pompa nu este amorsata.</p> | <p>A. Indepartati impuritatile, conform instructiunilor din capitolul Recomandari (Paragraful 6.5.).</p> <p>B. Inlocuiti rotoarele sau indepartati impuritatile.</p> <p>C. Controlati buna functionare a robinetului si eventual inlocuiti-l.</p> <p>D. Reglati lungimea cablului intrerupatorului cu plutitor (Vezi Capitolul Pornire – Paragraful 9.3.).</p> <p>F. Amorsati pompa. (Vezi Fig.2).</p> |
| 3. Electropompa nu se opreste. | <p>A. Plutitorul nu intrerupe functionarea electropompei.</p> | <p>A. Verificati daca plutitorul se misca liber si eficienta acestuia.</p> |
| 4. Debitul este insuficient. | <p>A. Verificati ca filtrul de aspiratie sa nu fie partial astupat la pompele PULSAR.</p> <p>B. Verificati daca rotoarele sau conducta de refulare nu sunt partial astupate sau incrustate.</p> <p>C. Verificati daca rotoarele nu sunt uzate.</p> <p>D. Verificati daca robinetul de sectionare (daca este prevazuta) nu este partial obturat.</p> <p>E. Verificati sensul de rotatie in versiunile trifazice (Vezi Capitolul Conexiuni electrice - Paragraful 8.4.).</p> | <p>A. Indepartati impuritatile, conform instructiunilor din capitolul Recomandari (Paragraful 6.5.).</p> <p>B. Indepartati eventualele impuritati.</p> <p>C. Inlocuiti rotoarele.</p> <p>D. Curatati cu grija robientul de sectionare.</p> <p>E. Inversati intre ele cele doua fire de alimentare.</p> |
| 5. Dispozitivul de protectie termoampermetrica opreste electropompa. | <p>A. Verificati daca lichidul de pompat nu este prea dens pentru ca ar cauza supraincalzirea motorului.</p> <p>B. Verificati daca temperatura apei nu este prea ridicata (vezi domeniul de temperatura lichidului).</p> <p>C. Electropompa este partial blocata de impuritati.</p> <p>D. Electropompa este blocata din punct de vedere mecanic.</p> | <p>C. Curatati din nou, cu grija, electropompa.</p> <p>D. Controlati daca se freaca intre ele partile mobile si cele fixe; controlati starea de uzura a rulmentilor (contactati furnizorul).</p> |

| | pág. |
|---|------|
| ÍNDICE | |
| 1. DADOS GERAIS | 91 |
| 2. APLICAÇÕES | 91 |
| 3. LÍQUIDOS BOMBEADOS | 92 |
| 4. DADOS TÉCNICOS E LIMITES DE UTILIZAÇÃO | 92 |
| 5. GESTÃO | 92 |
| 5.1. Armazenagem | 92 |
| 5.2. Transporte | 92 |
| 5.3. Peso | 92 |
| 6. ADVERTÊNCIAS | 93 |
| 6.1. Pessoal especializado | 93 |
| 6.2. Segurança | 93 |
| 6.3. Verificação da rotação do veio motor PULSAR | 93 |
| 6.4. Verificação da rotação do veio motor PULSAR DRY | 93 |
| 6.5. Limpeza do filtro PULSAR | 93 |
| 6.6. Responsabilidade | 93 |
| 7. INSTALAÇÃO DE PULSAR – PULSAR DRY | 94 |
| 7.1. Local de instalação de PULSAR | 94 |
| 7.2. Condições de trabalho de PULSAR | 94 |
| 7.3. Local de instalação de PULSAR DRY | 95 |
| 7.4. Condições de trabalho de PULSAR DRY | 95 |
| 7.5. Ligação hidráulica PULSAR – PULSAR DRY | 96 |
| 8. LIGAÇÃO ELÉCTRICA | 96 |
| 8.4. Verificação do sentido de rotação para motores trifásicos | 97 |
| 9. ARRANQUE | 97 |
| 9.1. Ferragem de PULSAR DRY | 97 |
| 9.3. Regulação do interruptor de bóia PULSAR | 98 |
| 10. PRECAUÇÕES | 98 |
| 11. MANUTENÇÃO E LIMPEZA | 98 |
| 12. MODIFICAÇÕES E PEÇAS DE REPOSIÇÃO | 98 |
| 13. PROCURA E SOLUÇÃO DOS INCONVENIENTES | 99 |

1. DADOS GERAIS

Antes de efectuar a instalação, ler com atenção esta documentação.



A instalação e o funcionamento deverão respeitar os regulamentos de segurança do país em que o produto é instalado. Todas as operações deverão ser realizadas segundo as regras da arte.

O desrespeito das normas de segurança, para além de criar perigo para a saúde das pessoas e de danificar o equipamento, também anulará todo e qualquer direito de intervenção em garantia.

Conservar com cuidado este manual para consultas futuras, até depois da primeira instalação.

2. APLICAÇÕES

As electrobombas **PULSAR** são utilizadas em instalações de elevação de águas limpas de poços, tanques de depósito ou cisternas, poços escavados à mão de grandes diâmetros, ou cursos de água, e são indicadas para a distribuição de água sob pressão em instalações domésticas, pequena agricultura, rega por aspersão de jardins e hortas.

A electrobomba, especialmente silenciosa, instalada no interior de poços ou tanques, evita todos os problemas ligados à aspiração e à perda de ferragem.

A electrobomba pode ser fornecida com interruptor de bóia para o eventual desligamento automático em caso de nível de água insuficiente.

As electrobombas **PULSAR DRY** são utilizadas em instalações de pressurização, instalações hidráulicas domésticas e industriais. A bomba pode ser instalada para a movimentação de líquidos em ambientes sujeitos a alagamento. Em agricultura é indicada para rega por aspersão de pequenas hortas e jardins. Apta para a alimentação de fontes e jogos de água.



Estas bombas não podem ser utilizadas em piscinas, charcos, bacias em que se encontrem pessoas, ou para a bombagem de hidrocarbonetos (gasolina, gasóleo, óleos combustíveis, solventes, etc.) de acordo com as normas contra os acidentes em vigor sobre o assunto.

N.B.: o líquido contido na electrobomba, para lubrificar o dispositivo de vedação, não é tóxico mas pode alterar as características da água (no caso de água pura) se o dispositivo de vedação tiver perdas.

3. LÍQUIDOS BOMBEADOS



A máquina é projectada e fabricada para bombear água sem substâncias explosivas nem partículas sólidas ou fibras, com densidade de 1000 Kg/m³ e viscosidade cinemática igual a 1mm²/s e líquidos não quimicamente agressivos.

4. DADOS TÉCNICOS E LIMITES DE UTILIZAÇÃO

- Tensão de alimentação: ver a plaqueta dos dados eléctricos
- Potência absorvida: ver a plaqueta dos dados eléctricos
- Altura manométrica – H_{máx} (m): pág. 109
- Pressão máxima de funcionamento: 10 Bar
- Líquido bombeado: limpo, sem corpos sólidos ou abrasivos, não agressivo.
- Grau de protecção do motor: IP 68
- Classe de protecção: F

| Modelo: | Fusíveis de linha (Ampere) | |
|------------------------------------|-----------------------------------|----------------|
| | 1x220-240V 50/60Hz 1x230V 60Hz | 3x400V 50/60Hz |
| PULSAR – PULSAR DRY 30/50 | 6 | 4 |
| PULSAR – PULSAR DRY 40/50 – 40/506 | 8 | 4 |
| PULSAR – PULSAR DRY 50/50 – 50/506 | 8 | 4 |
| PULSAR – PULSAR DRY 65/50 – 65/506 | 10 | 4 |
| PULSAR DRY 20/80 | 8 | 4 |
| PULSAR – PULSAR DRY 30/80 – 30/806 | 8 | 4 |
| PULSAR – PULSAR DRY 40/80 – 40/806 | 8 | 4 |
| PULSAR – PULSAR DRY 50/80 – 50/806 | 10 | 4 |

- Campo de temperatura do líquido: de 0°C a +40°C
- Imersão máxima PULSAR: 20 metros
- Temperatura de armazenagem: de 10°C a +40°C
- Ruído: o nível de ruído entra nos limites previstos pela Directiva EC 89/392/CEE e sucessivas alterações.

Fabricação dos motores: de acordo com as normas CEI 2-3 – CEI 61-69 (EN 60335-2-41)

5. GESTÃO

5.1. Armazenagem

Todas as electrobombas devem ser armazenadas em local coberto, enxuto e com humidade do ar possivelmente constante, sem vibrações nem poeiras.

São fornecidas na sua embalagem original, na qual devem ficar até ao momento da instalação.

5.2. Transporte

Evitar de submeter os produtos a choques e colisões inúteis.



As electrobombas nunca devem ser transportadas ou levantadas segurando-as pelo cabo de alimentação.

5.3. Peso

A plaqueta adesiva que se encontra na embalagem refere a indicação do peso total da electrobomba.

6. ADVERTÊNCIAS

6.1. Pessoal especializado



É aconselhável que a instalação seja realizada por pessoal competente e qualificado, que possua os requisitos técnicos exigidos pelas respectivas normas específicas. Com pessoal qualificado entende-se quem por formação, experiência e instrução, bem como pelo conhecimento das relativas normas, prescrições e medidas para a prevenção dos acidentes e sobre as condições de serviço, foi autorizado pelo responsável pela segurança da instalação a realizar todas as actividades necessárias, nas quais está em condições de conhecer e evitar qualquer perigo. (Definição para o pessoal técnico IEC 364).

O aparelho não é destinado a ser utilizado por pessoas (inclusive crianças) com reduzidas capacidades físicas, sensoriais ou mentais, ou que faltem de experiência ou conhecimentos, a não ser que possam beneficiar, através de uma pessoa responsável pela sua segurança, de um controlo ou de instruções relativas à utilização do aparelho. As crianças devem ser vigiadas de forma a assegurar que não brinquem com o aparelho (CEI EN 60335-1: 02).

6.2. Segurança

- A utilização é permitida só se a instalação eléctrica for realizada de acordo com as medidas de segurança previstas pelas Normas em vigor no país em que o produto for instalado (para a Itália CEI 64/2).
- A electrobomba **nunca** deve funcionar a seco.
- A electrobomba não pode ser utilizada em piscinas, charcos, bacias em que se encontrem pessoas.
- A electrobomba está provida de um gancho a que ligar uma corda para descer a máquina no seu lugar de trabalho. **As electrobombas nunca devem ser transportadas, levantadas ou postas em funcionamento suspensas pelo cabo de alimentação.**
- É oportuno dirigir-se a pessoal qualificado para todas as eventuais reparações eléctricas que, se realizadas de maneira incorrecta, podem provocar danos e/ou acidentes.

6.3. Verificação da rotação do veio motor PULSAR

Se accionando o interruptor e/ou bóia o motor não funcionar e o veio não girar, será necessário controlar que as partes em movimento girem livremente.

Para isso:

- Desligar completamente a electrobomba da rede eléctrica.
- Posicionar a electrobomba em horizontal.
- Remover a tampa do filtro agindo com uma chave de fendas nos três parafusos.
- Com uma chave de caixa hexagonal de 13, agindo na porca auto-bloqueante, girar em sentido horário o veio do motor.
- Voltar a montar a tampa do filtro e instalar a electrobomba como indicado no capítulo 7.

6.4. Verificação da rotação do veio motor PULSAR DRY

Se accionando o interruptor o motor não funcionar e o veio não girar, será necessário controlar que as partes em movimento girem livremente.

Para isso:

- Desligar completamente a electrobomba da rede eléctrica.
- Posicionar a electrobomba em horizontal.
- Remover a base de aço agindo com uma chave nos oito parafusos com porca.
- Com uma chave de caixa hexagonal de 13, agindo na porca auto-bloqueante, girar em sentido horário o veio do motor.
- Voltar a montar a base de aço e instalar a electrobomba como indicado no capítulo 7.

6.5. Limpeza do Filtro PULSAR.

Para a limpeza do filtro, proceder da seguinte forma:

- Posicionar a electrobomba em horizontal.
- Remover a tampa do filtro agindo com uma chave de fendas nos três parafusos.
- Limpar o filtro internamente, removendo as várias partículas que possam ter sido aspiradas anteriormente.
- Verificar que as fendas do filtro estejam livres de corpos estranhos.
- Voltar a montar a tampa do filtro e instalar a electrobomba como indicado no capítulo 7.

6.6. Responsabilidade



O fabricante não pode ser responsabilizado pelo funcionamento correcto das electrobombas ou por eventuais danos que elas possam causar, se as mesmas forem alteradas, modificadas e/ou se funcionarem para além do campo de funcionamento aconselhado ou desatendendo outras indicações contidas neste manual.

O fabricante também declina toda e qualquer responsabilidade pelas possíveis imprecisões contidas neste folheto, se devidas a gralhas ou a erros de transcrição. Reserva-se o direito de produzir nos produtos as alterações que julgar necessárias ou úteis, sem prejudicar as suas características essenciais.

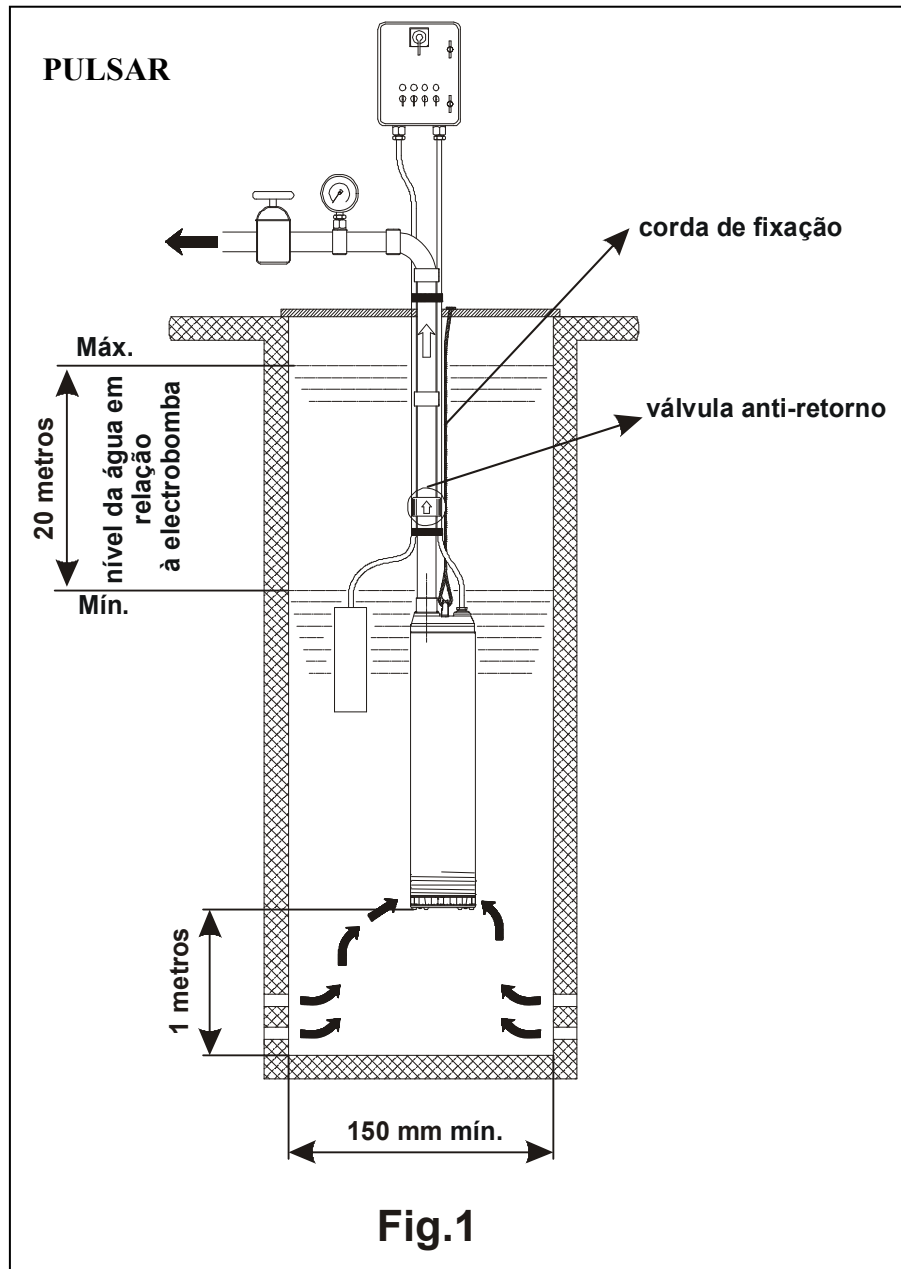
7. INSTALAÇÃO DE PULSAR – PULSAR DRY

7.1. Local de instalação de PULSAR

- Antes de imergir a electrobomba no poço ou no reservatório, verificar que não haja areia ou sedimentos sólidos.
- Se houver sedimentos, limpar com cuidado os poços de alojamento.
- Manter a electrobomba levantada do fundo de pelo menos 1 m. de modo a que os depósitos que se formarão após a instalação não sejam aspirados.
- Remover periodicamente os sedimentos.
- É muito importante que o nível da água nunca desça abaixo do corpo da própria electrobomba. (Fig.1).

7.2. Condições de trabalho de PULSAR

- Temperatura da água: de 0°C a + 40°C.
- Corpo da bomba sempre completamente imergido.
- A electrobomba não pode funcionar a seco.
- Instalação em posição vertical ou horizontal.
- Poço de alojamento isento de gelo.
- Profundidade máxima de imersão: 20 metros (abaixo do nível da água).

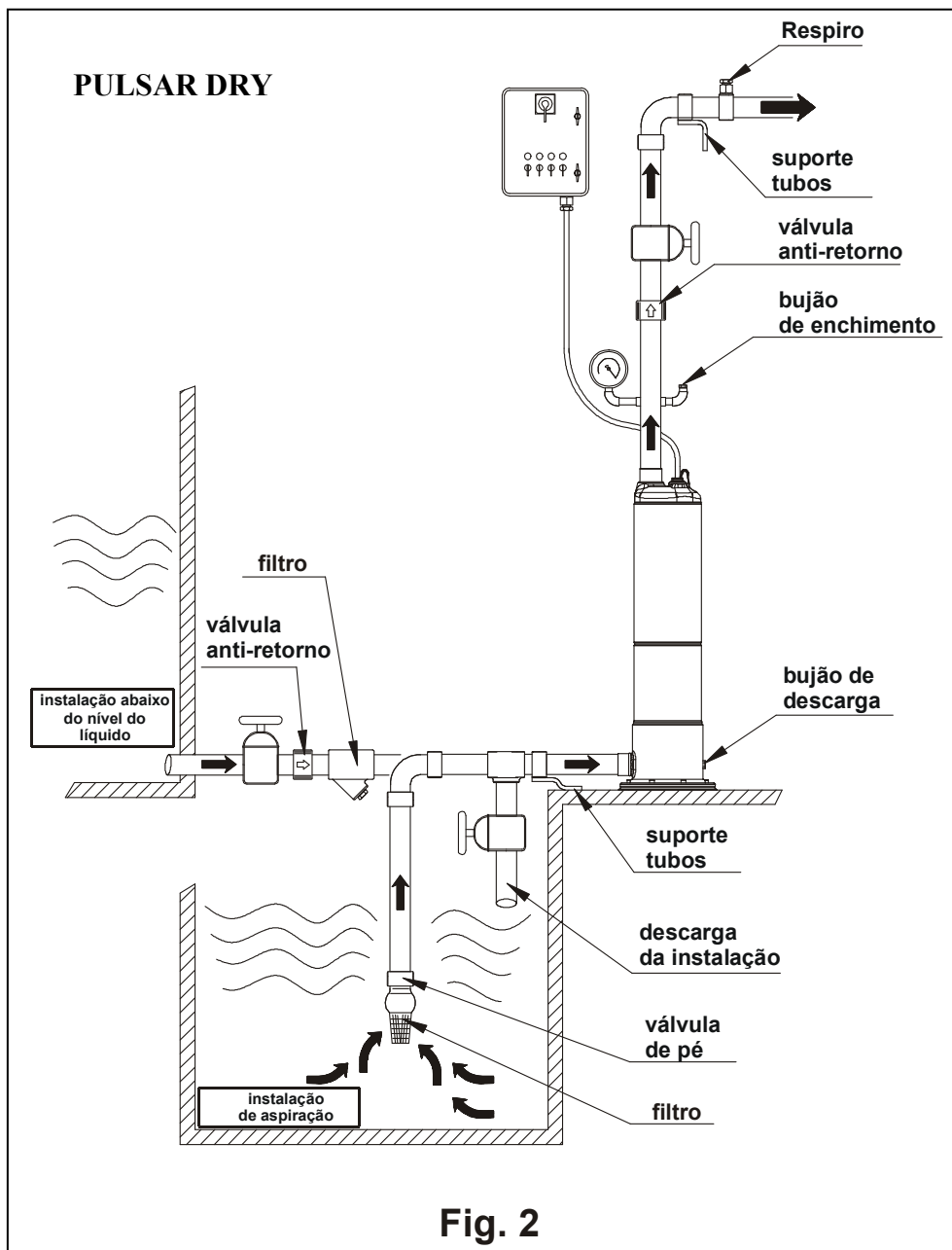


7.3. Local de instalação de PULSAR DRY

- Uma ancoragem sólida da bomba na base de apoio favorece a absorção de eventuais vibrações criadas pelo funcionamento da bomba.
- Bloquear as tubagens com suportes próprios e ligá-las de modo a que não transmitam às bocas da bomba esforços, tensões ou vibrações.
- É sempre boa norma posicionar a bomba o mais perto possível do líquido a bombear.
- Aconselha-se a instalar uma válvula de pé na aspiração. Para evitar que se formem bolsas de ar no tubo de aspiração, prever uma leve inclinação positiva do tubo de aspiração para a electrobomba.
- Na tubagem de compressão prever um orifício para a ferragem da bomba. (ver parágrafo 9.1).

7.4. Condições de trabalho de PULSAR DRY

- Temperatura da água: de 0°C a + 40°C.
- A electrobomba não pode funcionar a seco.
- Instalação em posição vertical.
- Eventual poço de alojamento isento de gelo.



7.5. Ligação hidráulica PULSAR – PULSAR DRY

- A ligação hidráulica da electrobomba pode ser realizada com elementos de ferro ou material plástico rígido.
- Evitar qualquer tipo de estrangulamento do tubo de saída.
- É aconselhada a utilização de tubagens que tenham diâmetro interno pelo menos igual ao da boca de compressão, para evitar a diminuição dos rendimentos da electrobomba e a possibilidade de obstruções.
- Para a versão provida de interruptor de bóia, verificar que esta se possa mover livremente (ver Parágrafo 9.3. “REGULAÇÃO DO INTERRUPTOR DE BÓIA”). O poço deverá ser sempre dimensionado também em função da quantidade de água que vai chegar e ao débito da electrobomba, de forma a não submeter o motor a um número excessivo de arranques.
- Ao descer a electrobomba, utilizar sempre uma corda ou uma corrente previamente fixadas no gancho superior da própria electrobomba (Fig. 1).

Nunca utilizar o cabo de alimentação para levantar a electrobomba.

- Utilizando a electrobomba em poços, aconselha-se a segurar o cabo de alimentação no tubo de compressão por meio de braçadeiras, em cada dois/três metros.



Instalar uma válvula anti-retorno no tubo de compressão a uma distância de pelo menos 2 metros da boca de compressão da electrobomba. (Fig.1).



O comprimento do cabo de alimentação da electrobomba limita a profundidade de imersão na utilização da própria electrobomba.



O funcionamento a seco da bomba causa danos irreparáveis no vedante mecânico.

8. LIGAÇÃO ELÉCTRICA

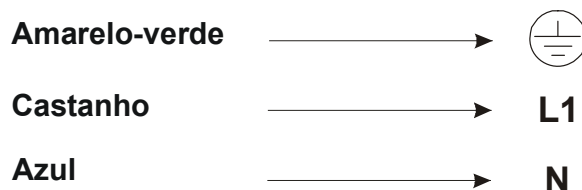
ATENÇÃO! RESPEITAR SEMPRE AS NORMAS DE SEGURANÇA!

- 8.1. **A instalação eléctrica deve ser realizada por um electricista experiente, autorizado e que assuma todas as respectivas responsabilidades.**
- 8.2. Certificar-se de que a tensão de rede corresponda à da placa do motor a alimentar e que seja possível **REALIZAR UMA BOA LIGAÇÃO À TERRA.**
- 8.3.
 - A electrobomba está equipada com cabo eléctrico seja para a versão monofásica bem como para a trifásica. Eventuais danos no cabo de alimentação acarretam a sua **substituição e não a sua reparação.**
 - Recomenda-se a dedicar uma linha eléctrica privilegiada para a ligação da electrobomba.
 - Instalar a montante da electrobomba um interruptor diferencial magnetotérmico de sensibilidade adequada.
 - Desligar a tensão a montante da instalação antes de realizar a ligação eléctrica.
 - Os motores monofásicos estão providos de protecção termo-amperimétrica incorporada e podem ser ligados directamente à rede.

N.B. se o motor se sobrecarregar, pára automaticamente.
Uma vez arrefecido, volta a arrancar automaticamente, sem que seja necessária nenhuma intervenção manual.

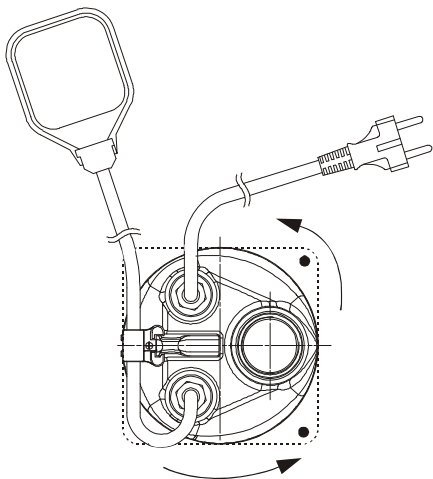
 - As electrobombas trifásicas devem ser protegidas com adequados protectores do motor oportunamente ajustados de acordo com os dados nominais da electrobomba a instalar.

- Realizar a ligação do cabo da electrobomba ao quadro eléctrico levando em conta a correspondência seguinte:



- Antes de efectuar a prova de arranque, verificar o nível da água no poço.

8.4. VERIFICAÇÃO DO SENTIDO DE ROTAÇÃO (para motores trifásicos)



O sentido de rotação deve ser verificado sempre que se realizar uma nova instalação.

Proceder da forma seguinte (Fig. 3):

1. Posicionar a electrobomba numa superfície plana;
2. Pôr em funcionamento a electrobomba e pará-la imediatamente;
3. Observar com atenção o contragolpe do arranque, olhando a electrobomba de cima. O sentido de rotação está correcto, ou seja é horário, se a calota superior se move como indicado no desenho (anti-horário).

Fig. 3

Se não for possível executar o procedimento atrás descrito porque a electrobomba já está instalada, realizar o controlo da seguinte forma:

1. Pôr em funcionamento a electrobomba e observar o débito de água.
2. Parar a electrobomba, desligar a tensão e inverter entre elas duas fases da linha de alimentação.
3. Voltar a pôr em funcionamento a electrobomba e controlar de novo o débito de água.
4. Parar a electrobomba.

O sentido de rotação correcto será aquele ao qual corresponderá o débito maior.

9. ARRANQUE

9.1 Ferragem de PULSAR DRY

Antes do arranque, tratar da ferragem da bomba, enchendo-a com o líquido a bombear, através do orifício especial a aprontar na tubagem de compressão (Fig.2).

A ferragem deve ser repetida sempre que a bomba tiver ficado inactiva durante longos períodos de tempo ou quando tiver entrado ar na instalação.

9.2

- Colocar na posição I (ON) o interruptor magnetotérmico diferencial a montante da electrobomba e aguardar que a água saia do tubo de compressão.
- Ao serem detectadas anomalias de funcionamento, desligar a electrobomba da alimentação eléctrica colocando o interruptor magnetotérmico diferencial na posição 0 (OFF) e consultar o capítulo “PROCURA E SOLUÇÃO DOS INCONVENIENTES”.
- O arranque e a paragem da electrobomba podem ser realizados:
 - Manualmente por meio do interruptor magnetotérmico diferencial a montante da instalação.
 - Automaticamente para as versões com bóia quando o nível da água subir.

9.3 **REGULAÇÃO DO INTERRUPTOR DE BÓIA PULSAR**

Alongando ou encurtando a parte de cabo incluída entre a bóia e o ponto de retenção (bloqueio do cabo previsto na pega - Fig. 4) regula-se o nível de paragem da electrobomba (STOP). Prestar atenção para que a bóia se possa mover livremente.

Verificar que o nível de paragem não descubra o filtro.

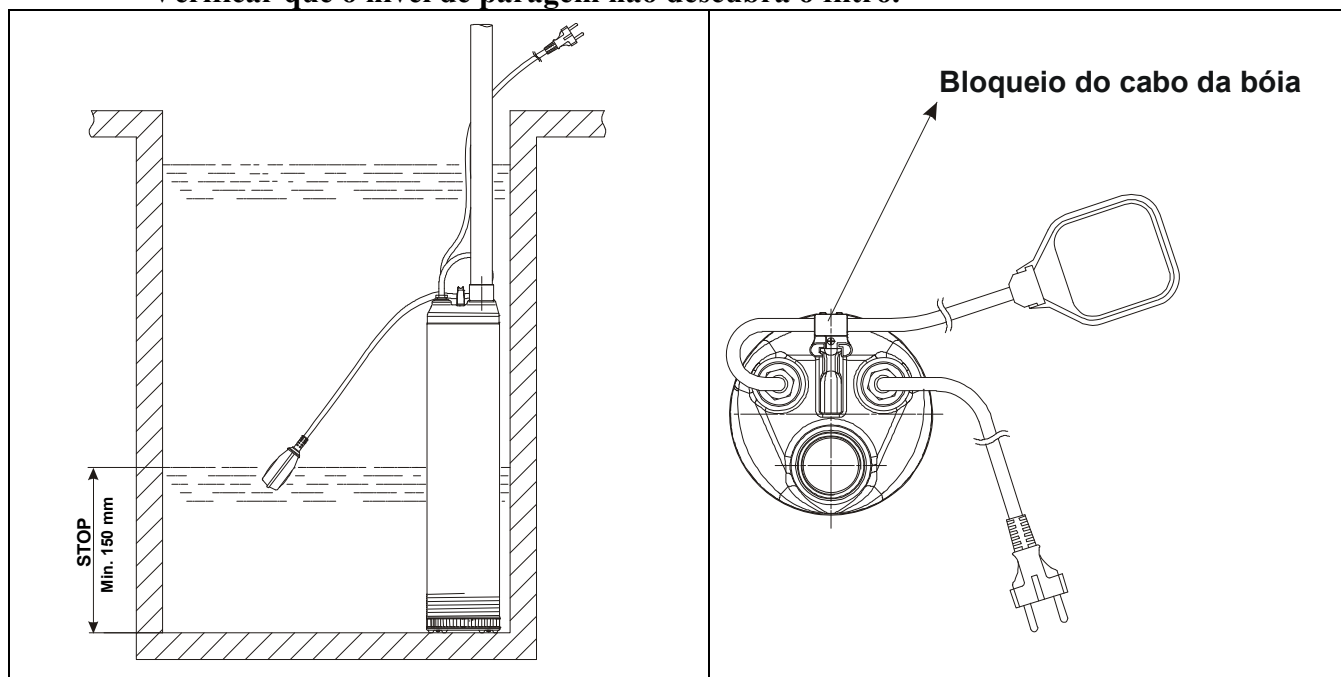


Fig.4

10. **PRECAUÇÕES**

- O filtro de aspiração nas electrobombas PULSAR deve estar sempre presente durante o funcionamento da electrobomba.
- A electrobomba não deve estar sujeita a mais de 30 arranque por hora para não submeter o motor a solicitações térmicas excessivas.
- **PERIGO DE GELO:** quando a electrobomba ficar inactiva a uma temperatura inferior a 0°C, é necessário certificar-se de que não haja nela resíduos de água que, gelando, possam rachar os componentes da electrobomba.

Para as electrobombas PULSAR DRY esvaziar a bomba pelo bujão de descarga que se encontra por trás da luva de aspiração (Fig.2). Essa operação é aconselhada também no caso de uma prolongada inactividade da bomba à temperatura normal.

- Se a electrobomba tem sido utilizada com substâncias que tendem a depositar-se, após a utilização enxaguar com um potente jacto de água de modo a evitar que se formem depósitos ou incrustações que podem reduzir as características da electrobomba.

11. **MANUTENÇÃO E LIMPEZA**



Durante o funcionamento normal, a electrobomba não necessita de nenhum tipo de manutenção, graças ao vedante mecânico lubrificado em câmara de óleo e aos rolamentos de lubrificação permanente. **A electrobomba só pode ser desmontada por pessoal especializado e qualificado, que possua os requisitos exigidos pelas respectivas normas específicas.** De qualquer forma, todas as intervenções de reparação e manutenção devem ser realizadas só depois de desligada a electrobomba da rede de alimentação.

Durante a desmontagem, é necessário prestar muita atenção para com as peças cortantes que podem provocar ferimentos.

12. **MODIFICAÇÕES E PEÇAS DE REPOSIÇÃO**



Quaisquer modificações não autorizadas previamente isentam o fabricante de toda e qualquer responsabilidade. Todas as peças de reposição utilizadas nas reparações devem ser originais e todos os acessórios devem ser autorizados pelo fabricante, de forma a poder garantir a segurança máxima das máquinas e das instalações em que elas podem ser montadas.

13. PROCURA E SOLUÇÃO DOS INCONVENIENTES

| INCONVENIENTES | VERIFICAÇÕES (causas possíveis) | REMÉDIOS |
|---|--|---|
| 1. O motor não arranca e não produz ruídos. | <p>A. Verificar se o motor é alimentado e se a tensão corresponde à nominal.</p> <p>B. Verificar os fusíveis de protecção.</p> <p>C. O interruptor de bóia não permite o arranque.</p> <p>D. O veio não gira.</p> | <p>B. Se queimados, substituir.</p> <p>C. Verificar se a bóia se move livremente e a sua eficiência.</p> <p>D. Girar o veio como indicado no capítulo ‘Advertências’. (Parágrafo 6.3/6.4.).</p> |
| 2. A electrobomba não fornece. | <p>A. O filtro de aspiração ou as tubagens estão entupidos.</p> <p>B. Os impulsores estão gastos ou obstruídos.</p> <p>C. A válvula de retenção se instalada no tubo de compressão resulta bloqueada em posição fechada.</p> <p>D. O nível do líquido é baixo demais. Ao arranque, o nível da água deve ser superior ao do filtro.</p> <p>E. A altura manométrica solicitada é superior às características da electrobomba.</p> <p>F. Nas versões PULSAR DRY a bomba não é ferrada.</p> | <p>A. Remover as obstruções, como indicado no capítulo ‘Advertências’ (Parágrafo 6.5).</p> <p>B. Substituir os impulsores ou remover a obstrução.</p> <p>C. Controlar o bom funcionamento da válvula e eventualmente substituir.</p> <p>D. Regular o comprimento do cabo do interruptor de bóia (Ver o Capítulo ‘Arranque’ – Parágrafo 9.3.).</p> <p>F. Ferrar a bomba. (Ver Fig. 2).</p> |
| 3. A electrobomba não pára. | <p>A. A bóia não interrompe o funcionamento da electrobomba.</p> | <p>A. Verificar se a bóia se move livremente e a sua eficiência.</p> |
| 4. O débito é insuficiente. | <p>A. Verificar que o filtro de aspiração não esteja parcialmente obstruído nas bombas PULSAR.</p> <p>B. Verificar que os impulsores ou o tubo de compressão não estejam parcialmente obstruídos ou incrustados.</p> <p>C. Verificar que os impulsores não estejam gastos.</p> <p>D. Verificar que a válvula de retenção (se prevista) não esteja parcialmente entupida.</p> <p>E. Verificar o sentido de rotação nas versões trifásicas (Ver o capítulo ‘Ligação eléctrica’ – parágrafo 8.4.).</p> | <p>A. Remover eventuais obstruções, como indicado no capítulo ‘Advertências’ (Parágrafo 6.5).</p> <p>B. Remover eventuais obstruções.</p> <p>C. Substituir os impulsores.</p> <p>D. Limpar minuciosamente a válvula de retenção.</p> <p>E. Inverter entre eles dois fios de alimentação.</p> |
| 5. O dispositivo de protecção termo-amperimétrica manda parar a electrobomba. | <p>A. Verificar que o líquido a bombear não seja demasiado denso, pois pode causar o sobreaquecimento do motor.</p> <p>B. Verificar que a temperatura da água não seja elevada demais (ver o campo de temperatura do líquido).</p> <p>C. A electrobomba está parcialmente bloqueada pelas impurezas.</p> <p>D. A electrobomba é bloqueada mecanicamente.</p> | <p>C. Limpar minuciosamente a electrobomba.</p> <p>D. Verificar que não haja atrito entre as partes móveis e as fixas; controlar o estado de desgaste dos rolamentos (contactar o fornecedor).</p> |

| | page |
|--|------|
| OBSAH | |
| 1. VŠEOBECNÉ INFORMACE | 100 |
| 2. POUŽITÍ | 100 |
| 3. ČERPANÁ KAPALINA | 101 |
| 4. TECHNICKÉ CHARAKTERISTIKY A ROZSAH POUŽITÍ | 101 |
| 5. ZACHÁZENÍ SE ZAŘÍZENÍM | 101 |
| 5.1. Skladování | 101 |
| 5.2. Doprava | 101 |
| 5.3. Hmotnost | 101 |
| 6. UPOZORNĚNÍ | 102 |
| 6.1. Odborný technický personál | 102 |
| 6.2. Bezpečnost | 102 |
| 6.3. Kontrola otáčení hřídele motoru PULSAR čerpadla | 102 |
| 6.4. Kontrola otáčení hřídele motoru PULSAR DRY čerpadla | 102 |
| 6.5. Čištění filtru PULSAR čerpadla | 102 |
| 6.6. Odpovědnost | 102 |
| 7. INSTALACE ČERPADLA PULSAR – PULSAR DRY | 103 |
| 7.1. Místo instalace PULSAR čerpadla | 103 |
| 7.2. Provozní podmínky PULSAR čerpadla | 103 |
| 7.3. Místo instalace PULSAR DRY čerpadla | 104 |
| 7.4. Provozní podmínky PULSAR DRY čerpadla | 104 |
| 7.5. Hydraulické připojení PULSAR – PULSAR DRY čerpadla | 105 |
| 8. ELEKTRICKÉ ZAPOJENÍ | 105 |
| 8.4. Kontrola směru otáčení u třífázových motorů | 106 |
| 9. UVEDENÍ DO PROVOZU | 106 |
| 9.1. Naplnění PULSAR DRY | 106 |
| 9.3. Regulování plovákového spínače PULSAR | 107 |
| 10. BEZPEČNOSTNÍ OPATŘENÍ | 107 |
| 11. ÚDRŽBA A ČIŠTĚNÍ | 107 |
| 12. ÚPRAVY A NÁHRADNÍ DÍLY | 107 |
| 13. CO DĚLAT V PŘÍPADĚ PORUCHY | 108 |



1. VŠEOBECNÉ INFORMACE

Před instalací si pečlivě přečtete tento návod. Instalace a provoz musí být v souladu s bezpečnostními předpisy a nařízeními platnými v zemi, kde je tento výrobek instalován. Všechny prováděné činnosti musejí být provedeny odborným způsobem.

V opačném případě může dojít nejen k ohrožení života a zdraví osob, ale i k poškození čerpadla a ztrátě práva na uplatnění záruky výrobku.

Uchovejte tento návod pro případné budoucí nahlédnutí i po instalaci výrobku.

2. POUŽITÍ

Elektročerpadla **PULSAR** se používají v systémech k čerpání čisté vody z vrtů, nádrží nebo cisteren, studní či pramenů, a jsou vhodná pro distribuci tlakové vody v domovních systémech, malých zemědělských instalacích, zavlažovacích systémech pro zahrady a zahrádky.

Čerpadlo má velmi tichý provoz a při instalaci ve studních či nádržích zamezí všem problémům spojeným se sáním či ztrátou nasávání.

Toto čerpadlo může být dodáno s plovákovým spínačem, který v případě nedostatečné hladiny vody automaticky vypne čerpadlo.

Elektročerpadla **PULSAR DRY** se používají v tlakových stanicích domovních a průmyslových hydraulických systémů. Tato čerpadla mohou být instalována pro odčerpání vody v záplavových oblastech. V zemědělství se používají pro zavlažování malých záhonů a zahrádek. Jsou také vhodné pro fontány a kašny.



Tato čerpadla nemohou být použita v plaveckých bazénech, rybnících či nádržích, kde se vyskytují lidé, či pro čerpání uhlovodíků (benzín, nafta, oleje, rozpouštědla atd.) dle platných bezpečnostních nařízení.

Pozn.: kapalina používaná v čerpadle pro mazání těsnicího zařízení není toxická, ale může měnit vlastnosti vody (v případě čisté vody), pokud dojde k netěsnosti v těsnění.

3. ČERPANÁ KAPALINA



Toto zařízení bylo navrženo k čerpání vody, bez výbušných látek či pevných částic nebo vláken, s hustotou 1000 kg/m³ a kinematickou viskozitou 1 mm²/s, a chemicky neagresivních kapalin.

4. TECHNICKÉ CHARAKTERISTIKY A ROZSAH POUŽITÍ

- Napájecí napětí: viz elektrické údaje na štítku
- Příkon: viz elektrické údaje na štítku
- Dopravní výška – Hmax (m): 109
- Max. provozní tlak: 10 Bar
- Čerpaná kapalina: čistá, bez pevných či abrazivních látek, neagresivní.
- Stupeň krytí motoru: IP 68
- Třída izolace: F
- Pojistky vedení:

| Model: | Pojistky vedení (Ampéry) | |
|------------------------------------|-----------------------------------|----------------|
| | 1x220-240V 50/60Hz 1x230V 60Hz | 3x400V 50/60Hz |
| PULSAR – PULSAR DRY 30/50 | 6 | 4 |
| PULSAR – PULSAR DRY 40/50 – 40/506 | 8 | 4 |
| PULSAR – PULSAR DRY 50/50 – 50/506 | 8 | 4 |
| PULSAR – PULSAR DRY 65/50 – 65/506 | 10 | 4 |
| PULSAR DRY 20/80 | 8 | 4 |
| PULSAR – PULSAR DRY 30/80 – 30/806 | | |
| PULSAR – PULSAR DRY 40/80 – 40/806 | | |
| PULSAR – PULSAR DRY 50/80 – 50/806 | | |

- Rozsah teploty kapaliny: od 0 °C do +40 °C
- Maximální ponoření PULSAR: 20 metrů
- Skladovací teplota: od -10 °C do +40 °C
- Hlučnost: spadá do limitů uvedených v Evropské Směrnici 89/392/EEC, ve znění následných úprav.

Konstrukce motoru: v souladu s normami CEI 2-3 – CEI 61-69 (EN 60335-2-41)

5. ZACHÁZENÍ SE ZAŘÍZENÍM

5.1. Skladování

Všechna čerpadla musejí být skladována v uzavřených prostorech, v suchém bezprašném prostředí bez vibrací, a pokud možno s konstantní vlhkostí.

Jsou dodávána v originálním obalu, ve kterém musejí být uchována až do doby instalace.

5.2. Převaha

Během přepravy zamezte nárazům, které by mohly mechanicky poškodit čerpadlo.



Elektročerpadla nesmějí být v žádném případě nesena či zvedána za přívodní kabely.

5.3. Hmotnost

Celková hmotnost elektročerpadla je vyznačena na štítku na obalu.

6. UPOZORNĚNÍ

6.1. Odborný technický personál



Je bezpodmínečně nutné, aby instalace byla provedena jen kompetentním odborným personálem s patřičnou technickou kvalifikací danou legislativou platnou v zemi instalace čerpadla.

Termínem „**odborný personál**“ se rozumí osoba, která je odborně způsobilá, zkušená a znalá všech norem a požadavků pro provedení správné instalace, a to při dodržení veškerých bezpečnostních norem a preventivních opatření. (Definice technického personálu viz směrnice IEC 364).

Zařízení nesmí používat osoby (včetně dětí) se sníženou fyzickou, senzorickou či mentální schopností, nebo osoby, které nemají dostatečné zkušenosti či znalosti, aniž by byly pod dohledem či byly obeznámeny s instrukcemi o použití zařízení od osoby zodpovědné za jejich bezpečnost.

Děti musejí být pod dohledem, aby si se zařízením nehrály. (CEI EN 60335-1 : 02)

6.2. Bezpečnost

- Použití je povoleno, pouze pokud elektrický systém odpovídá bezpečnostním normám a nařízením platným v zemi instalace zařízení.
- Čerpadlo **nesmí nikdy** běžet na sucho.
- Toto čerpadlo nemůže být použito v plaveckých bazénech, rybnících či nádržích, kde se vyskytují lidé.
- Čerpadlo je vybaveno hákem, na který lze připevnit provaz nebo kabel a spustit tak zařízení do pracovní pozice. **Tato čerpadla nesmí být nikdy nesena, zvedána či provozována zavěšena za napájecí kabely.**
- Kvalifikovaný personál musí být způsobilý pro všechny elektrické opravy, které, pokud jsou provedeny nesprávně, mohou způsobit poškození zařízení či zranění osob.

6.3. Kontrola otáčení hřídele motoru PULSAR čerpadla.

Pokud motor nepracuje a hřídel se neotáčí, když je spínač nebo plovák v provozu, musíte zkontrolovat, že se pohyblivé části volně otáčejí.

Proveďte následující:

- Čerpadlo kompletně odpojte od napájecího napětí.
- Umístěte čerpadlo do horizontální pozice.
- Povolte tři šrouby pomocí šroubováku a sejměte kryt filtru.
- Pomocí nástrčkového klíče velikosti 13 povolte pojistnou matici a otočte hřídel motoru ve směru chodu hodinových ručiček.
- Vraťte zpět kryt filtru a instalujte čerpadlo dle instrukcí uvedených v kapitole 7.

6.4. Kontrola otáčení hřídele motoru PULSAR DRY čerpadla.

Pokud motor nepracuje a hřídel se neotáčí, když spustíte čerpadlo, musíte zkontrolovat, že se pohyblivé části volně otáčejí.

Proveďte následující:

- Čerpadlo kompletně odpojte od napájecího napětí.
- Umístěte čerpadlo do horizontální pozice.
- Povolte 8 šroubů a matic pomocí klíče a sejměte ocelovou základnu.
- Pomocí šestihranného nástrčkového klíče velikosti 13 povolte pojistnou matici a otočte hřídel motoru ve směru chodu hodinových ručiček.
- Vraťte zpět ocelovou základnu a instalujte elektročerpadlo dle instrukcí uvedených v kapitole 7.

6.5. Čištění filtru PULSAR čerpadla.

Pro vyčištění filtru postupujte následovně:

- Umístěte čerpadlo do horizontální pozice.
- Pomocí šroubováku povolte tři šrouby a sejměte kryt filtru.
- Vyčistěte vnitřek filtru tak, že odstraníte všechny částice, které byly nasáty dovnitř.
- Zkontrolujte, že jsou všechny drážky filtru čisté, bez cizích těles.
- Vraťte zpět kryt filtru a instalujte čerpadlo dle instrukcí uvedených v kapitole 7.

6.6. Odpovědnost



Výrobce neodpovídá za správný provoz čerpadel, pokud s nimi bylo neoprávněně manipulováno či byla nějakým způsobem upravována, jsou provozována mimo doporučený pracovní rozsah nebo v rozporu s ostatními instrukcemi uvedenými v tomto návodu.

Výrobce se zřiká veškeré odpovědnosti za možné chyby v tomto návodu, ať se jedná o chyby při tisku či kopírování. Společnost si vyhrazuje právo na jakékoliv úpravy svých výrobků, které považuje za nutné či potřebné, bez ovlivnění základních vlastností výrobků.

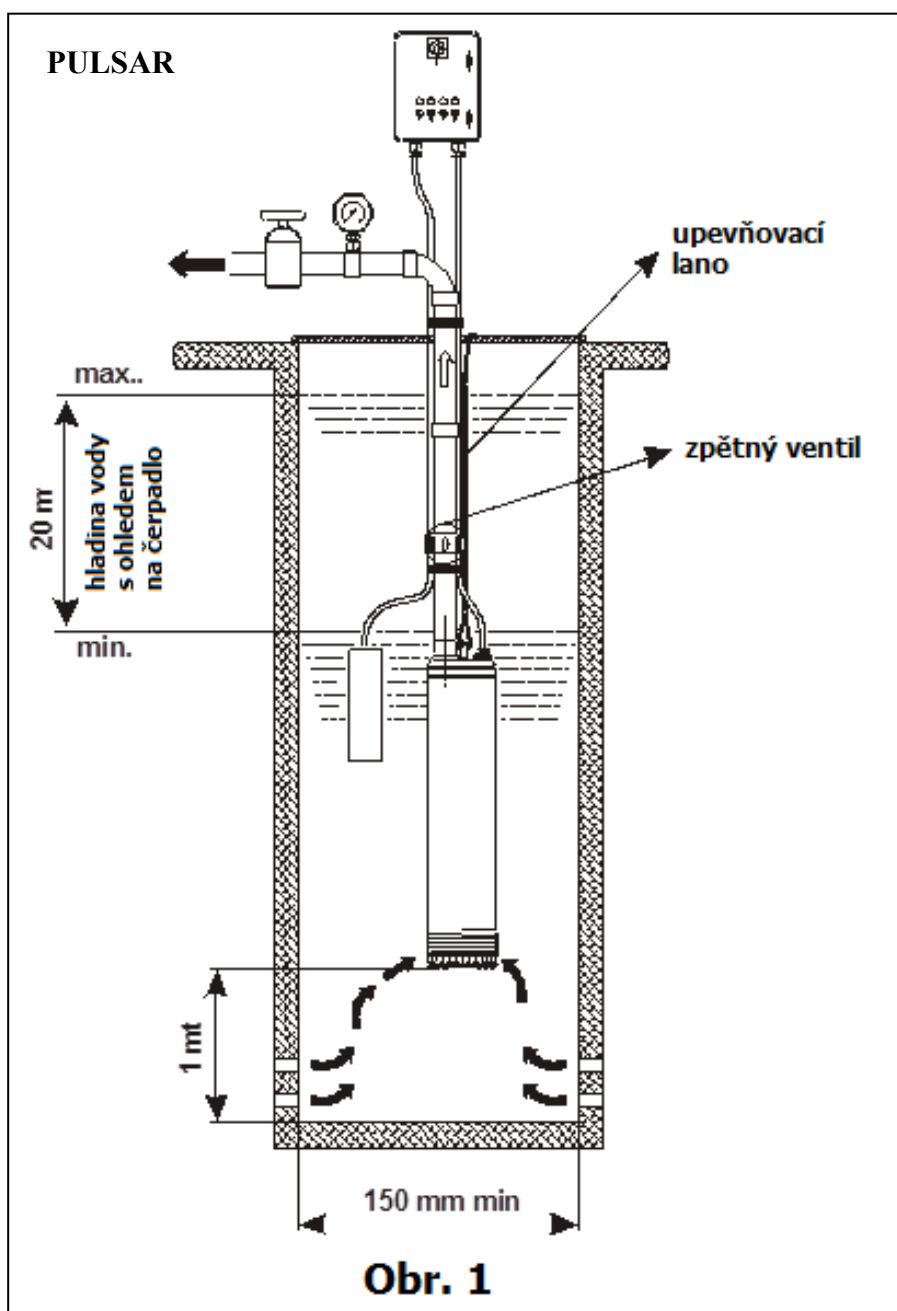
7. INSTALACE PULSAR – PULSAR DRY

7.1. Místo instalace čerpadla PULSAR

- Před ponořením elektročerpadla do šachty či nádrže se ujistěte, že dané místo neobsahuje písek nebo pevné usazeniny.
- Pokud jsou v místě usazeniny, pečlivě vyčistěte místo, kam má být čerpadlo umístěno.
- Ponechte čerpadlo zdvižené alespoň 1 metr nad dnem jímky, aby nemohly být nasáty jakékoliv usazeniny, které se vytvoří po instalaci čerpadla.
- Usazený sediment pravidelně čistěte.
- Je velmi důležité zajistit, aby hladina vody nikdy neklesla pod tělo čerpadla (Obr. 1).

7.2. Provozní podmínky PULSAR čerpadla

- Teplota vody: od 0 °C do +40 °C.
- Tělo čerpadla stále zcela ponořené.
- Čerpadlo nesmí pracovat na sucho.
- Instalace ve vertikální nebo horizontální pozici.
- Místo instalace musí být nezámrné.
- Maximální hloubka ponoru 20 metrů (pod vodní hladinou).

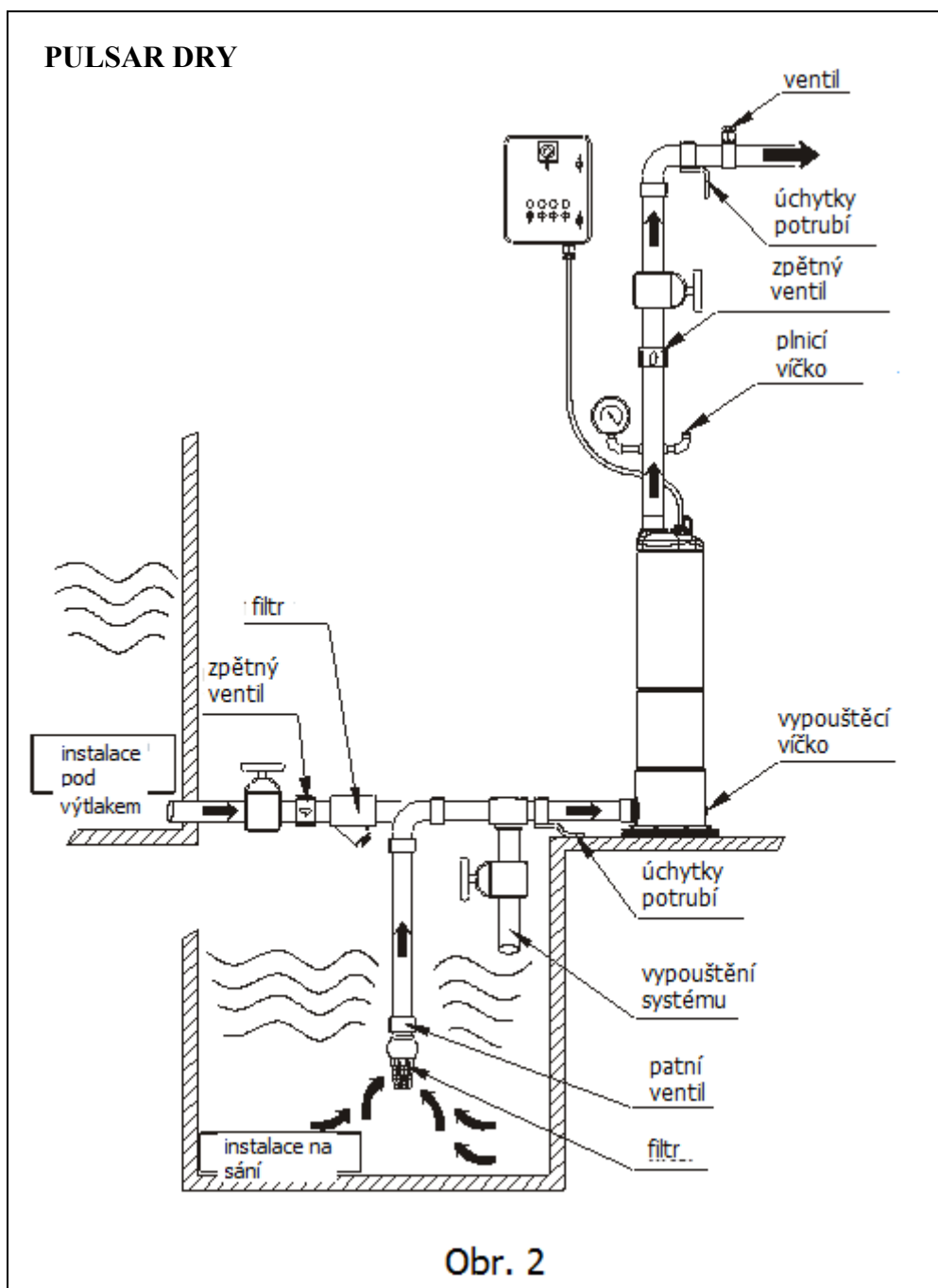


7.3. **Místo instalace čerpadla PULSAR DRY**

- Pevné uchycení čerpadla k jeho základně napomáhá pohlcovat vibrace vznikající během provozu čerpadla.
- Potrubí zablokujte pomocí vlastních úchytek a připojte tak, aby vstupy čerpadla nebyly silově namáhány či vystaveny vibracím.
- Doporučuje se vždy umístit čerpadlo co nejbližše čerpané kapalině.
- Sání se doporučuje osadit patním ventilem. Pro zamezení tvoření vzduchových kapes v sacím potrubí se ujistěte, že je sací potrubí v mírném sklonu směrem k elektročerpadlu.
- Ve výtlačném potrubí musí být otvor pro nasávání čerpadla (viz odstavec 9.1).

7.4. **Provozní podmínky PULSAR DRY čerpadla**

- Teplota vody: od 0 °C do +40 °C.
- Elektročerpadlo nemůže pracovat na sucho.
- Instalujte jej ve vertikální pozici.
- Pokud je instalováno v šachtě, šachta musí být nezámrazná.



7.5. Hydraulické připojení PULSAR – PULSAR DRY čerpadla

- Hydraulické připojení elektročerpadla může být provedeno pomocí kovových částí nebo částí z tvrdého plastu.
- Vyvarujte se jakémukoliv škrčení výstupního potrubí.
- Doporučuje se používat potrubí s vnitřním průměrem rovným alespoň průměru výtlačného potrubí, aby se zabránilo poklesu účinnosti čerpadla a možnosti zanesení.
- U provedení s plovákovým spínačem se ujistěte, že se plovák může volně pohybovat (viz Odstavec 9.3. “REGULACE PLOVÁKOVÉHO SPÍNAČE”). Velikost šachty musí být vždy vypočítána s ohledem na množství přichodící vody a průtok čerpadla, aby motor nebyl vystaven nadměrnému počtu startů.
- Pro umístění čerpadla do instalační pozice vždy používejte provaz nebo řetěz připevněný předtím k háku v horní části čerpadla (Obr.1).
Ke zdvihání elektročerpadla nikdy nepoužívejte napájecí kabely.
- Při použití ve studni se doporučuje zajistit napájecí kabel k výtlačnému potrubí pomocí hadicových svorek umístěných každé dva/tři metry.



Na výtlačné potrubí nainstalujte zpětný ventil ve vzdálenosti alespoň 2 metry od výtlačného otvoru elektročerpadla. (Obr. 1)



Délka napájecího kabelu elektročerpadla omezuje maximální hloubku ponoru, ve které může být čerpadlo použito.



Suchý chod čerpadla způsobuje nenapravitelné poškození mechanické ucpávky.

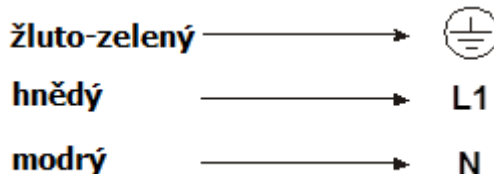
8. ELEKTRICKÉ ZAPOJENÍ



POZOR! VŽDY DODRŽUJTE PLATNÉ BEZPEČNOSTNÍ PŘEDPISY A NORMY!

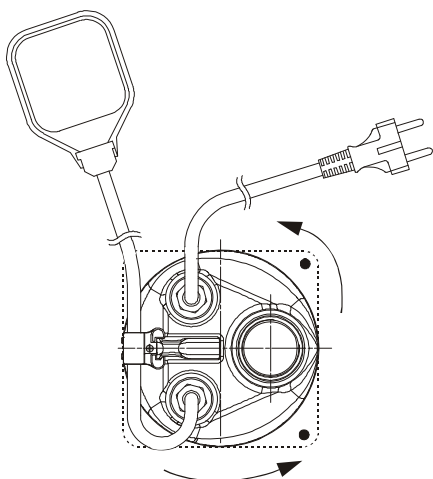
- 8.1. Elektrickou instalaci musí provádět zkušený elektrikář, který přebírá veškerou odpovědnost za správnost elektrického zapojení.
- 8.2. Ujistěte se, že napětí zdroje se shoduje s napětím uvedeným na štítku motoru, který má být napájen, a že existuje možnost **PROVEDENÍ RÁDNÉHO UZEMNĚNÍ**.
- 8.3.
 - Jak jednofázové, tak třífázové verze elektročerpadel jsou dodávány s elektrickým kabelem. Pokud je napájecí kabel jakýmkoliv způsobem poškozen, musí být **vyměněn**, nikoli **opraven**.
 - Doporučuje se vyhradit pro připojení čerpadla samostatnou el. zásuvku.
 - Před čerpadlo instalujte citlivý termomagnetický diferenciální spínač.
 - Před započítím elektrického připojování je nejprve nutné odpojit systém od elektrického zdroje.
 - Jednofázové motory jsou opatřeny vestavěnou tepelnou ochranou proti nadměrnému oteplení a mohou být připojeny přímo ke zdroji el. napětí.
Pozn. Pokud dojde k přehřátí motoru, automaticky se vypne.
Poté co vychladne, opět se automaticky spustí, aniž by vyžadoval nějaký manuální zásah.
 - Třífázová čerpadla musejí být chráněna pomocí pojistek motorů vhodné velikosti dle hodnot uvedených na štítku instalovaného čerpadla.

- Připojte kabel čerpadla k elektrickému panelu, přičemž se ujistěte, že odpovídá zapojení vodičů dle následujícího:



- Před provedením zkušebního startu zkontrolujte hladinu vody ve studni.

8.4. KONTROLA SMĚRU OTÁČENÍ (u třífázových motorů)



Obr. 3

Směr otáčení musí být zkontrolován u každé nové instalace.

Postupujte následovně (Obr.3):

2. Umístěte čerpadlo na rovný povrch;
3. Spusťte čerpadlo a hned jej zase vypněte;
4. Pečlivě sledujte zpětný vrh po spuštění, při pohledu na čerpadlo shora. Směr otáčení je správný, tedy po směru hodinových ručiček, pokud se ochranné víčko pohybuje jako na nákresu (proti směru hodinových ručiček).

Pokud není možné zkontrolovat čerpadlo dle výše zmíněného popisu, protože čerpadlo je již nainstalováno, zkontrolujte jej následovně:

2. Spusťte čerpadlo a sledujte průtok vody.
5. Zastavte čerpadlo, vypněte napájení a prohod'te dvě fáze na přívodním vedení.
6. Znovu spusťte čerpadlo a zkontrolujte znovu průtok.
7. Zastavte čerpadlo.

Správný směr otáčení je ten, který poskytuje vyšší průtok.

9. UVEDENÍ DO PROVOZU

9.1. Naplnění PULSAR DRY

Před spuštěním naplňte čerpadlo kapalinou, která má být poté čerpána, a to přes otvor, který musí být proveden ve výtlačném potrubí (Obr.2).

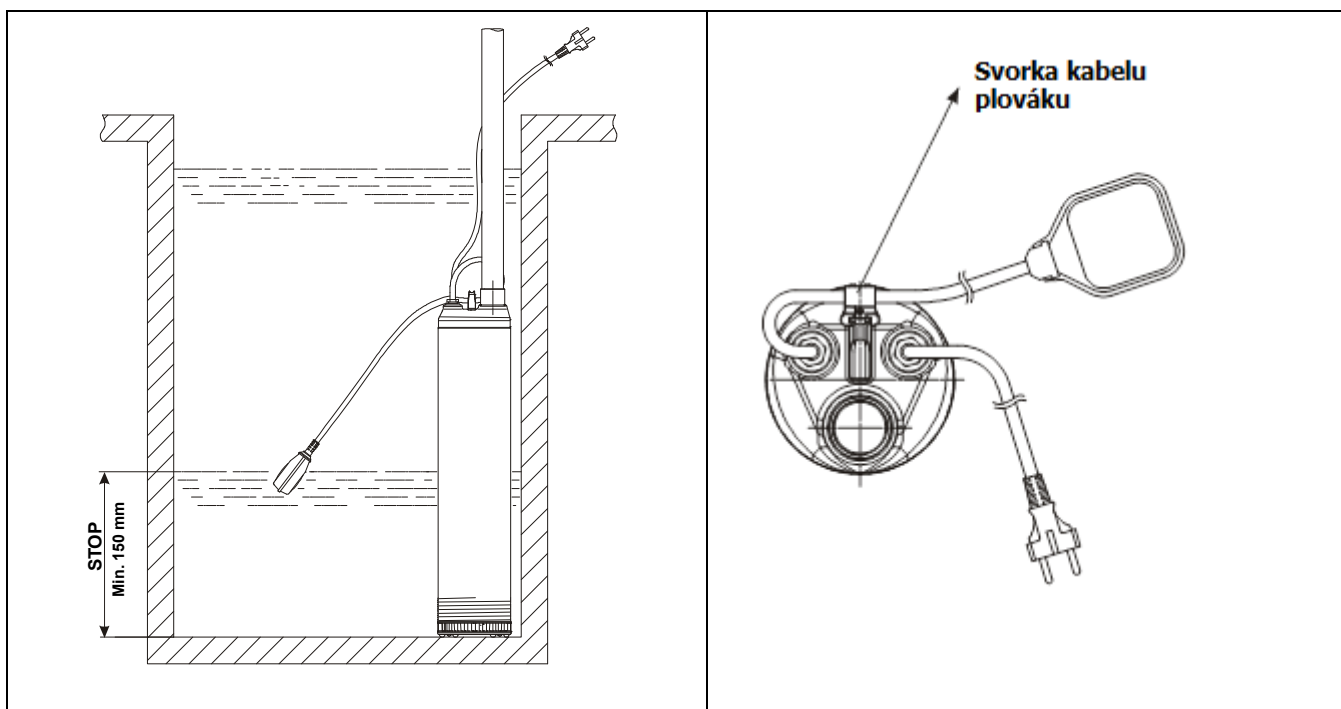
Naplnění čerpadla vodou musí být zopakováno kdykoliv zůstalo čerpadlo mimo provoz po delší dobu, nebo když se do systému dostal vzduch.

- 9.2.
 - Otočte diferenciálním termomagnetickým spínačem před čerpadlem do pozice I (ON) a počkejte, až začne z výtlačného potrubí vytékat voda.
 - Pokud dojde k nějaké poruše, odpojte čerpadlo od napájecího napětí otočením diferenciálního termomagnetického spínače do pozice 0 (OFF), dále viz kapitola "CO DĚLAT V PŘÍPADĚ PORUCHY".
 - Čerpadlo může být spuštěno a zastaveno:
 - Ručně pomocí diferenciálního termomagnetického spínače umístěného před systémem.
 - Automaticky u verzí s plovákem, když hladina vody vzroste.

9.3. Regulování plovákového spínače PULSAR

Prodloužením nebo zkrácením natažení kabelu mezi plovákem a fixním bodem (kabelová svorka na držáku – Obr. 4) je možné regulovat hladinu, při které se čerpadlo vypne (STOP). Ujistěte se, že se může plovák volně pohybovat.

Ujistěte se, že vypínací hladina neodkryje filtr.



Obr. 4

10. BEZPEČNOSTNÍ OPATŘENÍ

- Sací filtr v elektročerpadlech PULSAR musí být během provozu čerpadla vždy instalován.
- Toto čerpadlo nesmí být spínáno více jak 30krát za jednu hodinu, aby motor nebyl vystaven nadměrné tepelné zátěži.
- **NEBEZPEČÍ ZAMRZNUTÍ:** Když čerpadlo zůstane delší dobu neaktivní při teplotách nižších než 0 °C, je nutné zajistit, aby v systému nezůstala zbytková voda, která by mohla zmrznout a způsobit tak prasknutí komponentů čerpadla.

U elektročerpadel PULSAR DRY vypusťte čerpadlo přes vypouštěcí zátku umístěnou za přívodní spojkou (Obr. 2). Tato operace je také doporučována v případě dlouhodobé nečinnosti čerpadla při normálních teplotách.

- Pokud bylo toto čerpadlo použito s látkami, které mají sklon k usazování, vypláchněte jej po použití silným proudem vody, abyste zabránili tvoření usazenin, které by mohly snížit výkon čerpadla.

11. ÚDRŽBA A ČIŠTĚNÍ



Za normálního provozu čerpadlo nevyžaduje žádnou údržbu, díky mechanické ucpávce mazané v olejové lázni a ložiskům mazaným tukem. **Toto elektročerpadlo může být odmontováno pouze odborně způsobilým personálem s patřičnou kvalifikací vyžadovanou platnou legislativou.** V každém případě musejí být veškeré opravy a činnosti údržby prováděny pouze po odpojení čerpadla od zdroje el. energie.

12. ÚPRAVY A NÁHRADNÍ DÍLY



Jakékoliv úpravy, které nebyly předem schváleny, zbavují výrobce veškeré odpovědnosti. Při opravách musejí být použity výhradně originální náhradní díly a příslušenství musí být schváleno výrobcem, aby byla zaručena maximální bezpečnost přístrojů a systémů, ve kterých mohou být čerpadla instalována.

13. CO DĚLAT V PŘÍPADĚ PORUCHY

| ZÁVADA | KONTROLA (možná příčina) | NÁPRAVA |
|---|---|--|
| 2. Motor se nespustí a nevzdává žádný hluk. | A. Zkontrolujte, že je motor pod napětím, a že napětí zdroje odpovídá napětí uvedenému na štítku čerpadla. B. Zkontrolujte ochranné pojistky. C. Plovákový spínač neumožňuje sepnutí. D. Hřídel se neotáčí. | B. Pokud jsou vyhořelé, vyměňte je. C. Zkontrolujte, že se plovák volně pohybuje a pracuje správně. D. Otočte hřídel jak je vyznačeno v kapitole Upozornění (Odstavec 6.3./6.4). |
| 3. Čerpadlo nemá výtlak. | A. Sací filtr nebo potrubí jsou zablokované. B. Oběžná kola jsou opotřebovaná nebo zablokovaná. C. Zpětná klapka, pokud je instalovaná na výtlačném potrubí, je zablokovaná v uzavřené pozici. D. Hladina kapaliny je příliš nízká. Při spuštění musí být hladina vody vyšší než je úroveň filtru. E. Požadovaná výtlačná výška je vyšší než výkonové charakteristiky čerpadla. F. U modelů PULSAR DRY není čerpadlo naplněno vodou. | A. Vyměňte překážky, jak je vyznačeno v kapitole Upozornění (Odstavec 6.5.). B. Vyměňte oběžná kola nebo vyjměte překážku. C. Zkontrolujte správný provoz klapky a v případě potřeby ji vyměňte. D. Upravte délku kabelu plovákového spínače (Viz kapitola Upozornění – Odstavec 9.3.). F. Naplňte čerpadlo vodou. (Viz Obr. 2). |
| 4. Čerpadlo se nevypíná. | A. Plovák nepřeruší provoz čerpadla. | A. Zkontrolujte, že se plovák volně pohybuje a správně pracuje. |
| 6. Průtok je nedostačující. | A. U PULSAR čerpadel zkontrolujte, že není sací filtr částečně zanesený. B. Ujistěte se, že oběžná kola nebo výtlačná potrubí nejsou částečně zablokována nebo zanesena. C. Ujistěte se, že oběžná kola nejsou opotřebovávána. D. Ujistěte se, že zpětná klapka (pokud je instalována) není částečně zanesena. E. Zkontrolujte směr otáčení u třífázových verzí (Viz kapitola Elektrické zapojení – Odstavec 8.4.). | A. Vyměňte všechny překážky, jak je vyznačeno v kapitole Upozornění (Odstavec 6.5.). B. Vyměňte všechny překážky. C. Vyměňte oběžná kola. D. Pečlivě vyčistěte zpětnou klapku. E. Prohoďte dva vodiče v napájecím kabelu. |
| 7. Nadproudová ochrana zařízení vypne čerpadlo. | A. Zajistěte, aby čerpaná kapalina nebyla příliš hustá, protože to způsobuje nadměrné oteplení motoru. B. Ujistěte se, že teplota vody není příliš vysoká (viz teplotní rozsah kapaliny). C. Čerpadlo je částečně zablokované z důvodu nečistot. D. Čerpadlo je mechanicky zablokováno. | C. Pečlivě vyčistěte čerpadlo. D. Zkontrolujte míru odírání mez pohyblivými a pevnými komponenty; zkontrolujte stav opotřebování ložisek (kontaktujte dodavatele). |

| Modello / Modèle / Model Modell / Model Modelo / Modell / Model Модель / نموذج | Prevalenza / Hauteur d'élévation / Head up Förderhöhe / Overwicht / Prevalencia Maximal pumphöjd / Manometrik yükseklik Напор / التفوق | |
|---|---|---|
| | <i>Hmax (m) 2 poles</i> <i>50Hz</i> | <i>Hmax (m) 2 poles</i> <i>60 Hz</i> |
| PULSAR 30/50 | 42 | |
| PULSAR 40/50 – 40/506 | 55 | 52 |
| PULSAR 50/50 – 50/506 | 69 | 65 |
| PULSAR 65/50 – 65/506 | 82 | 79 |
| PULSAR 30/80 – 30/806 | 46.8 | 49 |
| PULSAR 40/80 – 40/806 | 59.2 | 59 |
| PULSAR 50/80 – 50/806 | 70.7 | 72 |
| PULSAR DRY 20/50 | 29 | |
| PULSAR DRY 30/50 | 42 | |
| PULSAR DRY 40/50 – 40/506 | 55 | 52 |
| PULSAR DRY 50/50 – 50/506 | 69 | 65 |
| PULSAR DRY 65/50 – 65/506 | 82 | 79 |
| PULSAR DRY 30/80 – 30/806 | 46.8 | 49 |
| PULSAR DRY 40/80 – 40/806 | 59.2 | 59 |
| PULSAR DRY 50/80 – 50/806 | 70.7 | 72 |

DAB PUMPS LTD.

Units 4 and 5, Stortford Hall Industrial Park,
Dunmow Road, Bishops Stortford, Herts
CM23 5GZ - UK
salesuk@dwtgroup.com
Tel.: +44 1279 652 776
Fax: +44 1279 657 727

DAB PUMPS B.V.

Brusselstraat 150
B-1702 Groot-Bijgaarden - Belgium
info.belgium@dwtgroup.com
Tel.: +32 2 4668353
Fax: +32 2 4669218

DAB PUMPS INC.

3226 Benchmark Drive
Ladson, SC 29456 USA
info.usa@dwtgroup.com
Ph. : 1-843-824-6332
Toll Free: 1-866-896-4DAB (4322)
Fax : 1-843-797-3366

OOO DAB PUMPS

Novgorodskaya str, 1, bld G, office 308
127247 Moscow - Russia
info.dwtru@dwtgroup.com
Tel.: +7 495 122 00 35
Fax: +7 495 122 00 36

DAB PUMPS POLAND SP. z.o.o.

Mokotow Marynarska
ul. Postępu 15C
02-676 Warszawa - Poland
Tel. +48 223 81 6085

DAB PUMPS CHINA

No.40 Kaituo Road, Qingdao Economic &
Technological Development Zone
Qingdao City, Shandong Province, China
PC: 266500
info.china@dwtgroup.com
Tel.: +8653286812030-6270
Fax: +8653286812210

DAB PUMPS IBERICA S.L.

Avenida de Castilla nr.1 Local 14
28830 - San Fernando De Henares - Madrid
Spain
info.spain@dwtgroup.com
Ph.: +34 91 6569545
Fax: +34 91 6569676

DAB PUMPS B.V.

Albert Einsteinweg, 4
5151 DL Drunen - Nederland
info.nl@dwtgroup.com
Tel.: +31 416 387280
Fax: +31 416 387299

DWT South Africa

Podium at Menlyn, 3rd Floor, Unit 3001b,
43 Ingersol Road, C/O Lois and Atterbury,
Menlyn, Pretoria, 0181 South-Africa
info.sa@dwtgroup.com
Tel +27 12 361 3997
Fax +27 12 361 3137

DAB PUMPEN DEUTSCHLAND GmbH

Tackweg 11
D - 47918 Tönisvorst - Germany
info.germany@dwtgroup.com
Tel.: +49 2151 82136-0
Fax: +49 2151 82136-36

DAB UKRAINE Representative Office

Regus Horizon Park
4M. Hrinchenka St, suit 147
03680 Kiev. UKRAINE
info.ukraine@dwtgroup.com
Tel. +38 044 391 59 43

DAB PRODUCTION HUNGARY KFT.

H-8800
Nagykanizsa, Buda Ernó u.5
Hungary
Tel. +36.93501700

DAB PUMPS DE MÉXICO, S.A. DE C.V.

Av Gral Álvaro Obregón 270, oficina 355
Hipódromo, Cuauhtémoc 06100
México, D.F.
Tel. +52 55 6719 0493

**DAB PUMPS S.p.A.**

Via M. Polo, 14 - 35035 Mestrino (PD) - Italy
Tel. +39 049 5125000 - Fax +39 049 5125950
www.dabpumps.com