

Электромагнитные клапаны типа EV215B И EV225B

ПАСПОРТ



Продукция сертифицирована ГОССТАНДАРТОМ России в системе сертификации ГОСТ Р и имеет санитарно-эпидемиологическое заключение ЦГСЭН

Содержание паспорта соответствует технической документации производителя.

Содержание:

1. Сведения об изделии	3
1.1 Наименование	3
1.2 Изготовитель	3
1.3 Продавец	3
2. Назначение изделия	3
3. Электромагнитный 2-ходовой клапан типа EV215B и EV225B	3
3.1 Номенклатура и технические характеристики	3
Материалы	3
3.2 Устройство электромагнитного клапана	4
3.3 Принцип действия нормально закрытого электромагнитного клапана	4
5. Правила монтажа, наладки и эксплуатации	5
6. Комплектность	5
7. Меры безопасности	5
8. Транспортировка и хранение	5
9. Сертификация	6
10. Утилизация	6
11. Гарантийные обязательства	6

1. Сведения об изделии

1.1 Наименование

Электромагнитные клапаны типа EV215B и EV225B.



1.2 Изготовитель

DANFOSS A/S Nordborg, Дания.

1.3 Продавец

ЗАО "Данфосс", Россия, 127018, г. Москва, ул. Полковая, д.13.

2. Назначение изделия

Позиционно управляемые электромагнитные клапаны типа EV215B И EV225B с электромагнитной катушкой для нейтральных сред рекомендуется использовать в системах отопления и подобных им, где требуется клапан, работающий без перепада давления.

3. Электромагнитный 2-ходовой клапан типа EV215B и EV225B

3.1 Номенклатура и технические характеристики

Технические характеристики клапана типа EV215B И EV225B.

Таблица 3.1.1.

Тип	EV 215 B	EV 225 B
Установка	Рекомендуется установка катушкой вверх	
Диапазон давления, бар	до 10	
Макс. испытательное давление, бар	25	
Время открытия	max 0.2 с	
Время закрытия	max 0.2 с	
Макс. температура окружающей среды, °C	+40 при температуре среды 185°C	
Макс. вязкость, cSt	50	
Материалы		
Корпус клапана	нержавеющая сталь	латунь с защитой от вымывания цинка
Якорь / стопорная трубка	нержавеющая сталь	
Трубка якоря	нержавеющая сталь	
Седло клапана	нержавеющая сталь	
Тарелка клапана	Тефлон (PTFE)	
Пружина	нержавеющая сталь	
Диафрагма	тефлон (PTFE)	
Внешнее уплотнение	кольцевое уплотнение - FKM, прокладка – тефлон (PTFE)	

Таблица 3.1.2.

Подсоединение	Уплотнение	K _v , м ³ /ч	ДУ, мм	Температура среды		Обозначение		Код для заказа		Допустимое давление, бар / катушка, Вт		
				кат-ка ас	кат-ка dc	тип	спецификация	кат-ка ас	кат-ка dc	min	max	
											10 Вт ас	17 Вт dc
G1/4	PTFE	0.3	3	185	160	EV 215 B 3 SS	G 14 T NC 000	032U3001	032U3011	0	10	10
G1/4	PTFE	0.9	6	185	160	EV 225 B 6 BD	G 14 T NC 000	032U3002	032U3012	0.2	10	10
G3/8	PTFE	2.2	10	185	160	EV 225 B 10 BD	G 38 T NC 000	032U3003	032U3013	0.2	10	10
G1/2	PTFE	2.2	10	185	160	EV 225 B 10 BD	G 12 T NC 000	032U3004	032U3014	0.2	10	10
G1/2	PTFE	3.0	15	185	160	EV 225 B 15 BD	G 12 T NC 000	032U3005	032U3015	0.2	10	10
G3/4	PTFE	5.0	20	185	160	EV 225 B 20 BD	G 34 T NC 000	032U3006	032U3016	0.2	10	10
G1	PTFE	6.0	25	185	160	EV 215 B 25 BD	G 1 T NC 000	032U3007	032U3017	0.2	10	10

Суффиксы для выбора катушек

Параметры питания	Мощность	Суффикс
24 В, 50 Гц	10 W ac	82
48 В, 50 Гц	10 W ac	87
110 В, 50 Гц	10 W ac	83
220-230 В, 50 Гц	10 W ac	84
240 В, 50 Гц	10 W ac	85
380-400 В, 50 Гц	10 W ac	86
220 В, 60 Гц	10 W ac	90
24 В dc	17 W dc	02

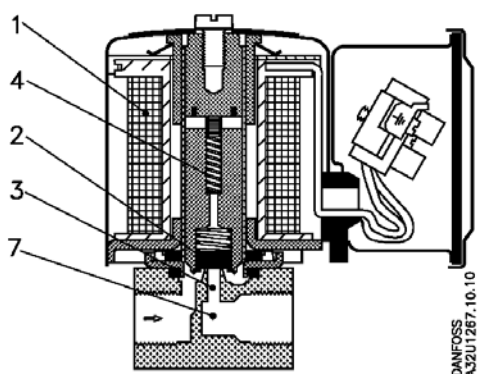
Для заказа клапана без катушки используйте суффикс 99

Пример : для клапана EV 225 В 15 ВD с катушкой 230 В 50 Гц кодовый номер будет 032U3005.84

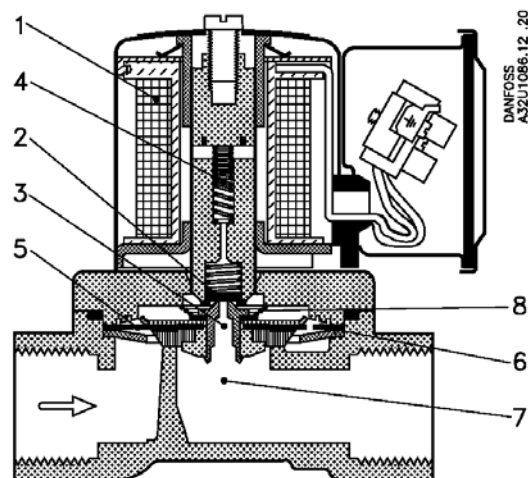
3.2 Устройство электромагнитного клапана

Электромагнитный клапан.

EV215B



EV225B



- 1 - катушка;
- 2 - тарелка клапана;
- 3 - управляющее отверстие;
- 4 - пружина якоря;
- 5 - выравнивающее отверстие;
- 6 - диафрагма;
- 7 - главное отверстие;
- 8 - закрывающая пружина.

3.3 Принцип действия нормально закрытого электромагнитного клапана

Напряжение на катушку не подается (закрыто):

Когда нет напряжения на катушке 1, тарелка клапана 2 прижата пружиной якоря 4 к управляющему отверстию 3. При этом на диафрагму 6 подается давление через выравнивающее отверстие 5 и, как только давление на диафрагме становится равным давлению во входном отверстии, она перекрывает главное отверстие. Клапан будет закрыт, пока нет напряжения на катушке.

Напряжение на катушку подается (открыто):

Когда есть напряжение на катушке якорь 2 и тарелка клапана 2 поднимаются и освобождают управляющее отверстие 3. Если при этом на клапане есть перепад давления, то через управляющее отверстие давление над диафрагмой 6, поскольку его размер больше чем у выравнивающего отверстия. Таким образом диафрагма поднимается и открывает главное отверстие 7. Клапан будет открыт, пока есть минимальный перепад давления на клапане и есть напряжение на катушке.

5. Правила монтажа, наладки и эксплуатации

При монтаже клапана направление стрелки на его корпусе должно совпадать с направлением движения среды по трубопроводу.

Ревизию внутренних частей клапана следует производить, как правило, при опорожненной системе.

При обнаружении течи через резьбовое соединение необходимо подтянуть установочную гайку.

В других случаях нарушения работы регулирующего клапана обращаться в сервисный отдел ЗАО "Данфосс".

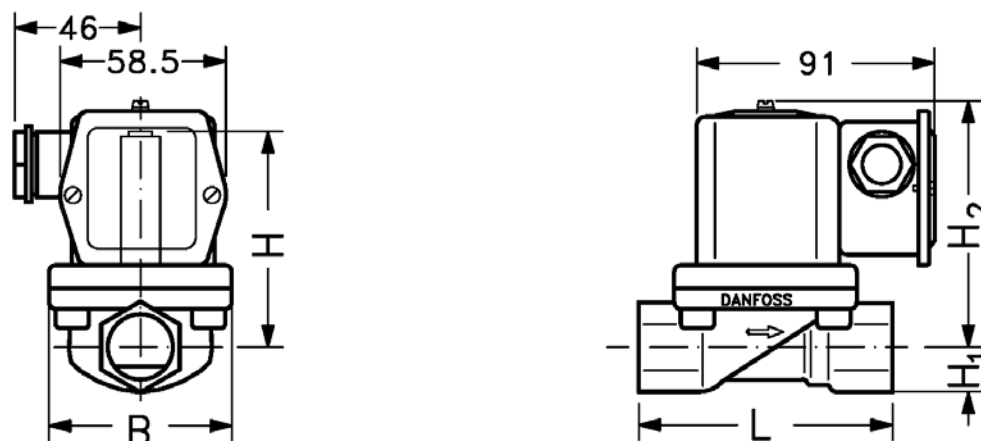


Рис. 3. Габаритные и присоединительные размеры клапана

Габаритные и присоединительные размеры клапана

Таблица 5.1.

Тип клапана	L, мм	B, мм	H, мм	H ₁ , мм	H ₂ * мм	Вес с катушкой, кг
EV 215 В 3 SS	38	34	65.5	11.5	76.5	0,56
EV 225 В 6 BD	62	46	75	13	87	0,78
EV 225 В 10 BD	62	46	75	13	87	0,82
EV 225 В 15 BD	81	56	77	15	88.5	0,96
EV 225 В 20 BD	98	72	84	18	95	1,4
EV 225 В 25 BD	106	72	90	21	103	1,8

*если катушка постоянного тока, то к H₂ нужно добавить 5 мм

6. Комплектность

В комплект поставки входит:

1. Электромагнитный клапан

- клапан;
- катушка (кроме случаев заказа клапана без катушки);
- упаковочная коробка;
- инструкция.

7. Меры безопасности

В целях предотвращения отложений и коррозии клапаны следует применять в системах, где теплоноситель отвечает требованиям "Правил технической эксплуатации электрических станций и сетей" Министерства Энергетики и Электрификации.

8. Транспортировка и хранение

Транспортировка и хранение электромагнитных клапанов типов EV215В и EV225В осуществляется в соответствии с требованиями ГОСТ 15150-69, ГОСТ 51908-2002.

9. Сертификация

Электромагнитные клапаны типов EV215В и EV225В сертифицированы ГОССТАНДАРТОМ России в системе сертификации ГОСТ Р. Имеется сертификат соответствия, а также санитарно-эпидемиологическое заключение ЦГСЭН.

10. Утилизация

Утилизация изделия производится в соответствии с установленным на предприятии порядком (переплавка, захоронение, перепродажа), составленным в соответствии с Законами РФ №96-ФЗ “Об охране атмосферного воздуха”, №89-ФЗ “Об отходах производства и потребления”, №52-ФЗ “Об санитарно-эпидемиологическом благополучии населения”, а также другими российскими и региональными нормами, актами, правилами, распоряжениями и пр., принятыми во исполнение указанных законов.

11. Гарантийные обязательства

Изготовитель - поставщик гарантирует соответствие электромагнитных клапанов EV215В И EV225В техническим требованиям при соблюдении потребителем условий транспортировки, хранения и эксплуатации.

Гарантийный срок эксплуатации и хранения клапанов - 12 месяцев со дня отгрузки со склада предприятия - изготовителя или продавца.