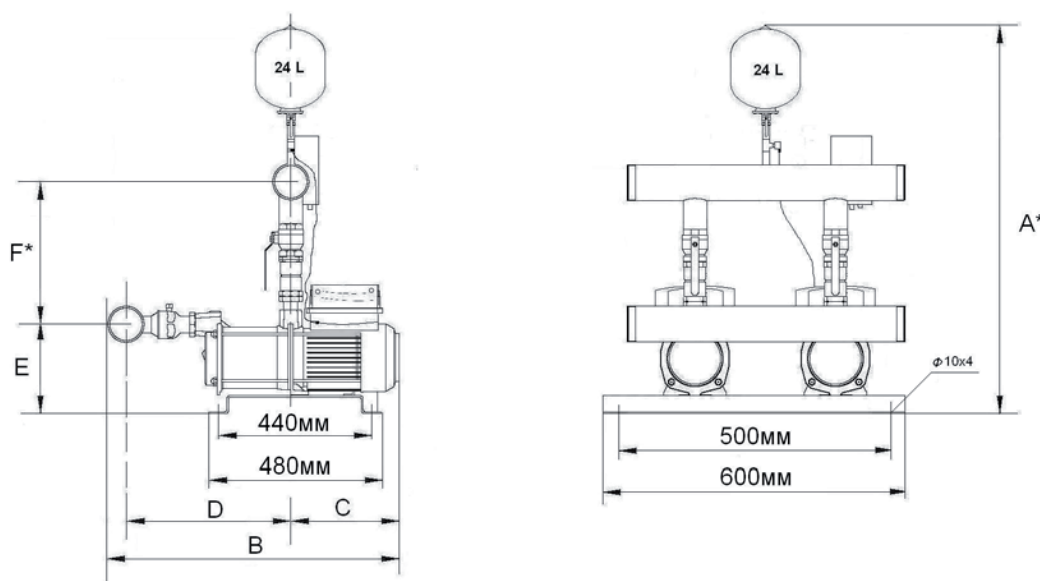
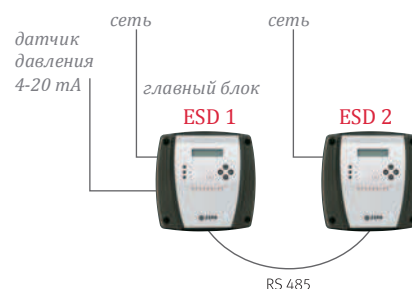


СКЕ2 УСТАНОВКИ С НАСОСАМИ PRISMA

Установки СКЕ2М и СКЕ2 состоят из двух насосов и двух частотных преобразователей ESD. Насос, выступающий в качестве основного, имеет датчик давления, подключенный к напорному коллектору.

В установке используются многоступенчатые горизонтальные насосы PRISMA.



РАЗМЕРЫ И ВЕС

Модель станции	Подача в точке макс. КПД Q куб.м/ч	Номин. напор, Н м	Кол-во насосов	I (A)		Мощность дв-ля кВт	Модель ESD	Ø патрубков насоса		Ø обрат. клап. и крана	Напор./всас. коллектор	Габаритные размеры, мм						вес, кг
				1~	3~			всас.	напор.			A*	B	C	D	E	F*	
				230V	400V			230V	400V									
СКЕ2 PRISMA 25 3	9	25	2		2x2	2x0,75	T2	1"	1"	1 1/2"	2 1/2"	1256	756	218	500	177	401	67,8
СКЕ2 PRISMA 25 4	9	34	2		2x2,5	2x0,92	T2	1"	1"	1 1/2"	2 1/2"	1256	783	218	527	177	401	70
СКЕ2 PRISMA 25 5	9	43	2		2x3	2x1,1	T2	1"	1"	1 1/2"	2 1/2"	1256	832	241	553	177	401	75,2
СКЕ2 PRISMA 35 4N	12	39	2		2x3,1	2x1,1	T2	1 1/4"	1 1/4"	1 1/2"	2 1/2"	1291	865	282	545	197	416	78
СКЕ2 PRISMA 35 5N	12	49	2		2x4	2x1,5	T2	1 1/4"	1 1/4"	1 1/2"	2 1/2"	1291	889	282	569	197	416	82
СКЕ2 PRISMA 35 6N	12	60	2		2x4,8	2x2,2	T2	1 1/4"	1 1/4"	1 1/2"	2 1/2"	1291	914	282	594	197	416	88,2
СКЕ2 PRISMA 45 3 N	18	27	2		2x3	2x1,1	T2	1 1/2"	1 1/4"	1 1/2"	2 1/2"	1291	864	282	544	202	411	78
СКЕ2 PRISMA 45 4N	18	36	2		2x4	2x1,5	T2	1 1/2"	1 1/4"	1 1/2"	2 1/2"	1291	895	282	575	202	411	83,2
СКЕ2 PRISMA 45 5N	18	45	2		2x5	2x2	T2	1 1/2"	1 1/4"	1 1/2"	2 1/2"	1291	925	282	605	202	411	91,4
СКЕ2М PRISMA 25 3	9	25	2	2x3,5		2x0,75	M2	1"	1"	1 1/2"	2 1/2"	1256	756	218	500	177	401	67,8
СКЕ2М PRISMA 25 4	9	34	2	2x4,2		2x0,92	M2	1"	1"	1 1/2"	2 1/2"	1256	783	218	527	177	401	70
СКЕ2М PRISMA 25 5	9	43	2	2x5,2		2x1,1	M2	1"	1"	1 1/2"	2 1/2"	1256	832	241	553	177	401	75,2
СКЕ2М PRISMA 35 4N	12	39	2	2x5,3		2x1,1	M2	1 1/4"	1 1/4"	1 1/2"	2 1/2"	1291	865	282	545	197	416	78
СКЕ2М PRISMA 35 5N	12	49	2	2x6,9		2x1,5	M2	1 1/4"	1 1/4"	1 1/2"	2 1/2"	1291	889	282	569	197	416	82
СКЕ2М PRISMA 45 3N	18	27	2	2x5,2		2x1,1	M2	1 1/2"	1 1/4"	1 1/2"	2 1/2"	1291	864	282	544	202	411	78
СКЕ2М PRISMA 45 4N	18	36	2	2x6,9		2x1,5	M2	1 1/2"	1 1/4"	1 1/2"	2 1/2"	1291	895	282	575	202	411	83,2

* - размер для справок