

–weishaupt–

ПРОДУКЦИЯ

Технический паспорт

Информация о компактных горелках



Тихий источник тепла

Газовые горелки Weishaupt WG5 (12,5 – 50 кВт)

Качество сжигания

Мотивацией нашей фирмы является техническое превосходство, которое вот уже более 50 лет дает импульсы к применению новых масштабов в отрасли производства отопительных систем.

В институте исследований и развития фирмы Weishaupt постоянно ведутся работы над новым развитием и модернизацией всего спектра приборов, установок и систем.

Мы сознаем ответственность фирмы за развитие систем отопления в соответствии с действующими нормативами, при эксплуатации которых уделяется постоянное внимание снижению выделяемых вредных выбросов, экономии энергии и таким образом, разумному сочетанию экономики и экологии.

Тем самым мы вкладываем средства не только в развитие и собственно технику, но и обрабатываем только самые лучшие материалы на современных станках и проводим тщательный контроль качества.

То, что горелки Weishaupt считаются специалистами и покупателями надежными, экологически чистыми и современными установками с длительным сроком эксплуатации, мы многократно доказали на практике. Это подтверждают и многочисленные награды за дизайн и инновации.

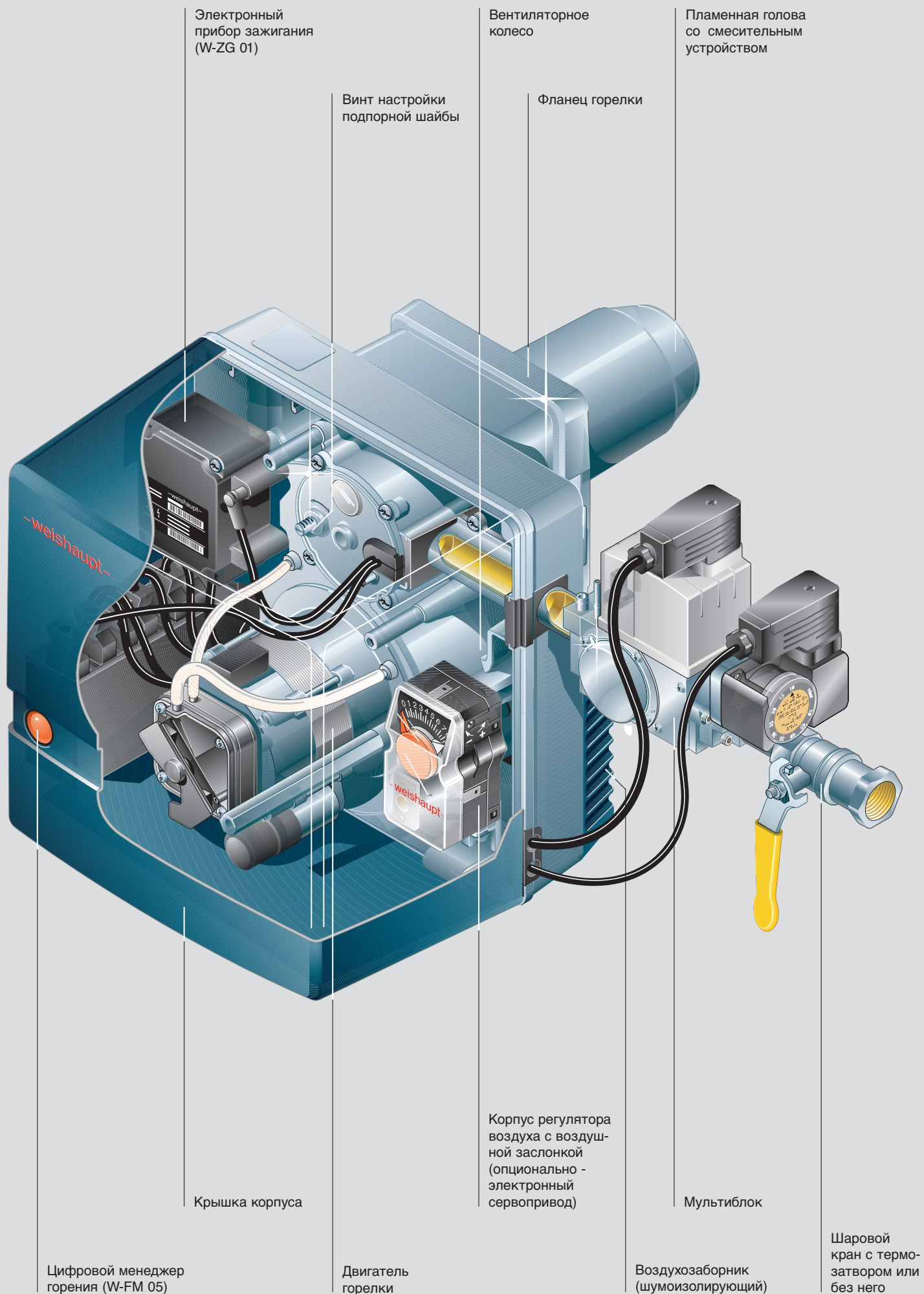
В собственных цехах производства в г. Швенди ежедневно производятся более 600 горелок. При этом происходит проверка механической и электрической функциональности каждой горелки. Взаимодействие высоких технологий и эффективной системы проверки и контроля обеспечивает легендарное качество Weishaupt.

Новая горелка – это капиталовложение в будущее. Для принятия такого инвестиционного решения необходимо тщательно просчитать стоимость и выгоду. И, наконец, за долговременный успех будут выступать качество, техника и безопасность. Решение о приобретении горелок Weishaupt является долгосрочным и надежным вложением средств.





Самые современные производственные цеха и центр развития в сочетании с системой сплошной проверки и контроля качества обеспечивают общеизвестное качество Weishaupt.



Электронный прибор зажигания (W-ZG 01)

Вентиляторное колесо

Пламенная голова со смесительным устройством

Винт настройки подпорной шайбы

Фланец горелки

-weishaupt-

Крышка корпуса

Корпус регулятора воздуха с воздушной заслонкой (опционально - электронный сервопривод)

Мультиблок

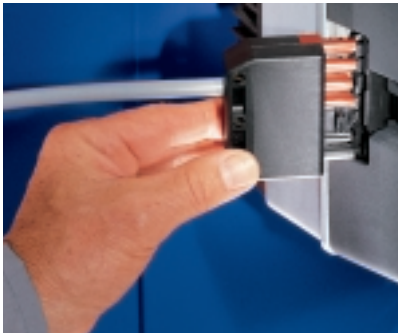
Цифровой менеджер горения (W-FM 05)

Двигатель горелки

Воздухозаборник (шумоизолирующий)

Шаровой кран с термозатвором или без него

Продуманность конструкции – горелка Weishaupt проста в обращении



Надежность электроподключений при помощи кодированных штекеров



Неисправности и сбои в работе выводятся на дисплей при помощи светодиодной индикации.



Благодаря удобной компоновке горелки ее обслуживание и проведение сервисных работ становится чрезвычайно легким.

Принцип будущего

Надежно, экономично и недорого: миллионный успех компактных горелок Weishaupt – результат четкой ориентации на качество и клиента. Техника развивалась и модернизировалась в течение десятилетий. Современные методы производства и тщательный конечный контроль всей продукции обеспечивают знаменитое качество Weishaupt, эксплуатационную надежность и длительный срок службы.

Проверенное качество

Все горелки прошли проверку на независимом испытательном стенде и отвечают требованиям следующих норм и европейских нормативов:

- EN 676
- по газовым приборам 90/396/EWG
- по машиностроению 98/37/EG
- по электромагнитной совместимости 89/336/ EWG
- по низкому напряжению 73/23/ EWG
- по КПД 92/42/ EWG
- по приборам под давлением 97/23/ EG

Защита окружающей среды с самого начала цикла производства

Все газовые горелки Weishaupt являются горелками с низкими выбросами NO_x. При помощи особой конструкции смесительного устройства достигается интенсивная рециркуляция дымовых газов. Этот метод позволяет получать отличные показатели по эмиссиям.

Цифровой менеджмент горения для безопасности и комфорта

Все горелки типоряда W серийно оснащены цифровым менеджером горения. Всеми функциями горелки управляют высокоэффективные микропроцессоры. Вывод: горелки Weishaupt типоряда W являются удобными в обращении, точными и надежными. Приятным побочным эффектом является особо выгодное соотношение цены и качества продукции. Цифровой менеджмент горения в будущем предоставит возможность связи с другими системами через шину eBus. Таким образом специалист может контролировать процесс работы и проводить диагностику системы при неисправностях.

Превосходный сервис

Weishaupt поддерживает мощную сеть сбыта и сервисного обслуживания. Техническая сервисная служба работает круглые сутки. Самые современные возможности обучения и повышения квалификации на фирме Weishaupt гарантируют высокий уровень профессионализма специалистов.

Техника, вызывающая доверие

Сняв крышку горелки, сразу убеждаешься в ее надежности. Все компоненты легко доступны, электрические штекерные соединения невозможно перепутать. Соответственно, все компоненты горелки легко доступны при проведении сервисных работ. Техника вызывает доверие, так как она является типичной техникой Weishaupt.

Воздухозаборник с шумоизоляцией

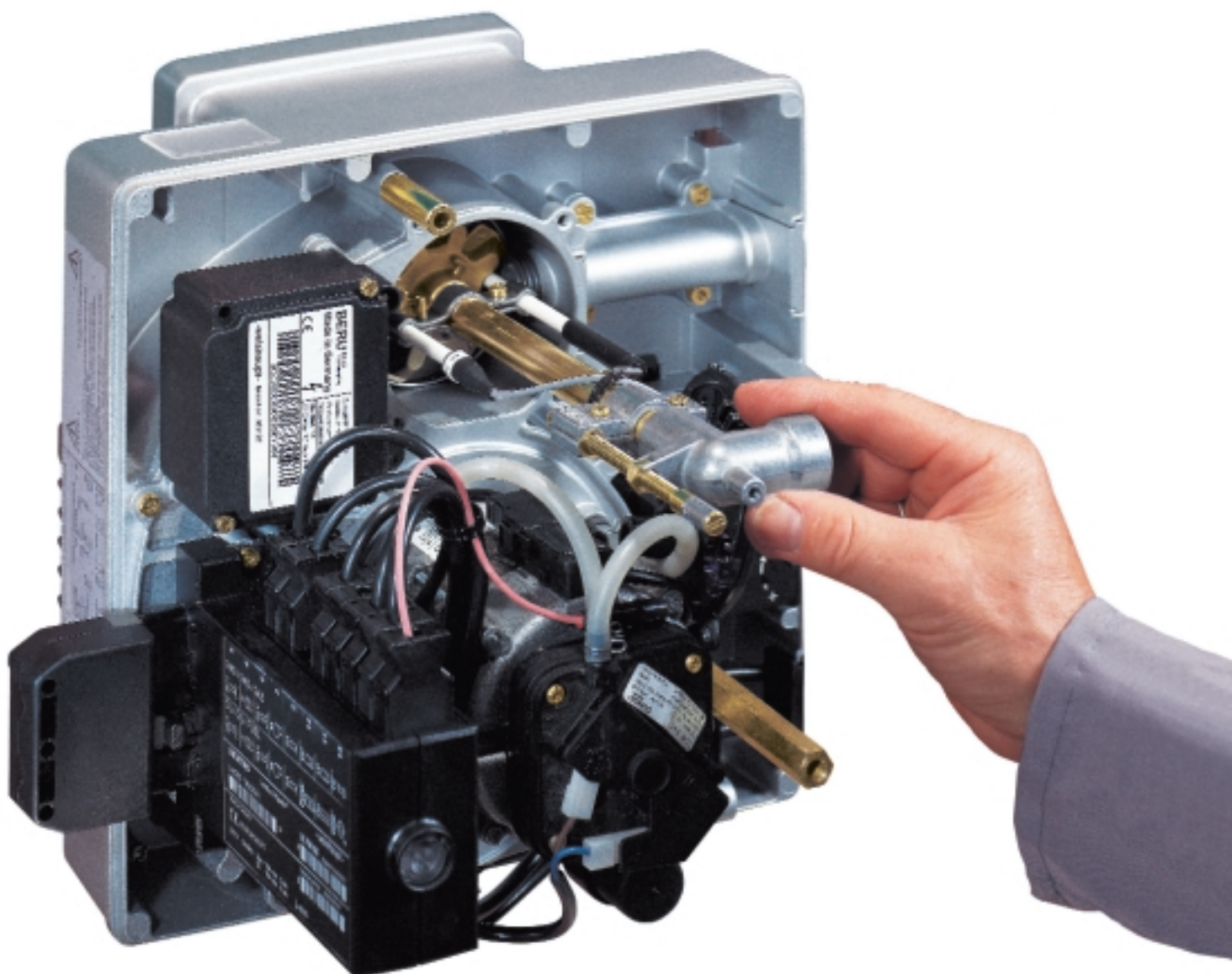
Радиальная компоновка вентилятора выполняет дополнительно роль изолятора шума. Горелка работает таким образом особенно тихо.

Воздушная заслонка с электронным управлением

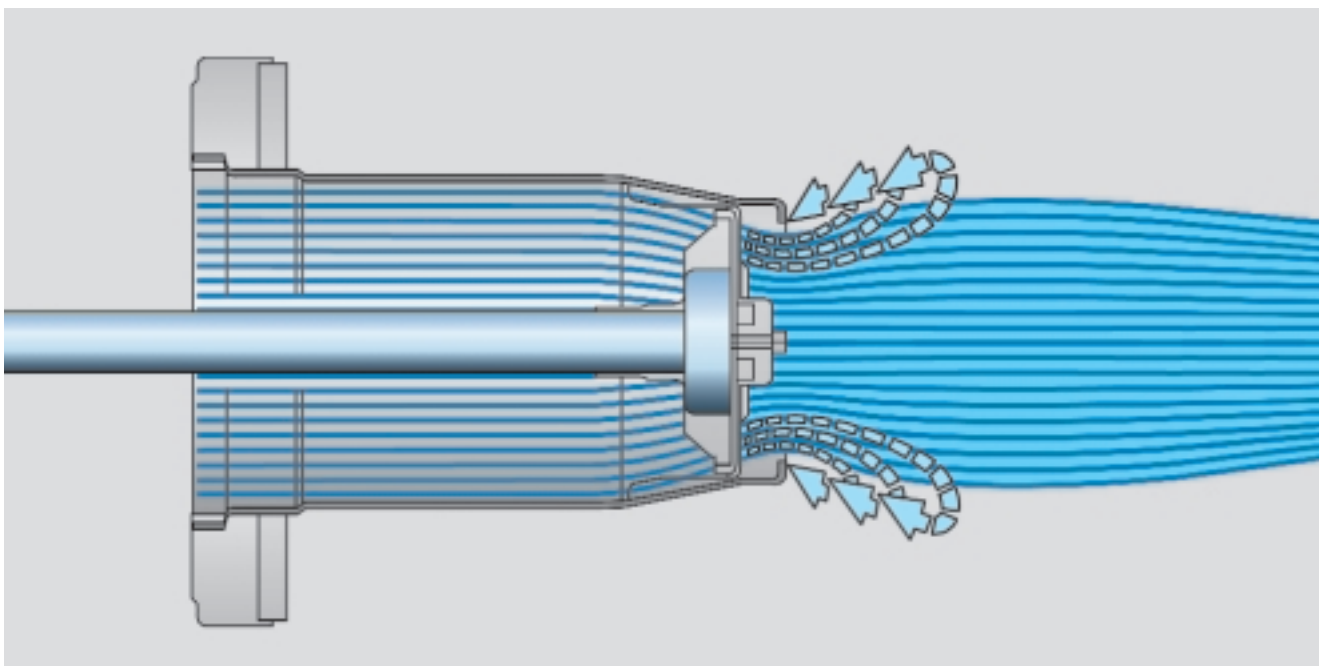
Воздушная заслонка при отключении горелки герметично закрывается и препятствует охлаждению камеры сгорания.

Сервисное положение

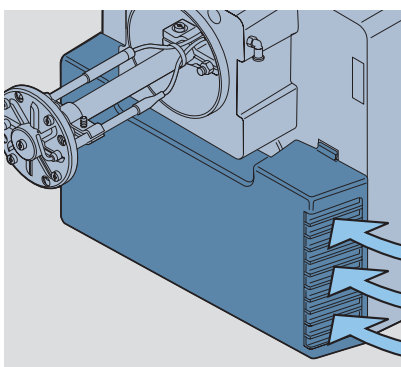
При помощи специальных крепежных устройств горелку можно перевести в сервисное положение. Работы на смесительном устройстве проводить легко и удобно.



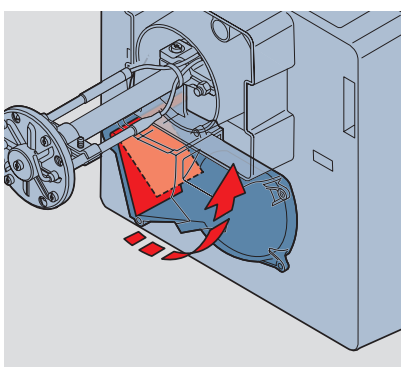
Доступность смесительного устройства



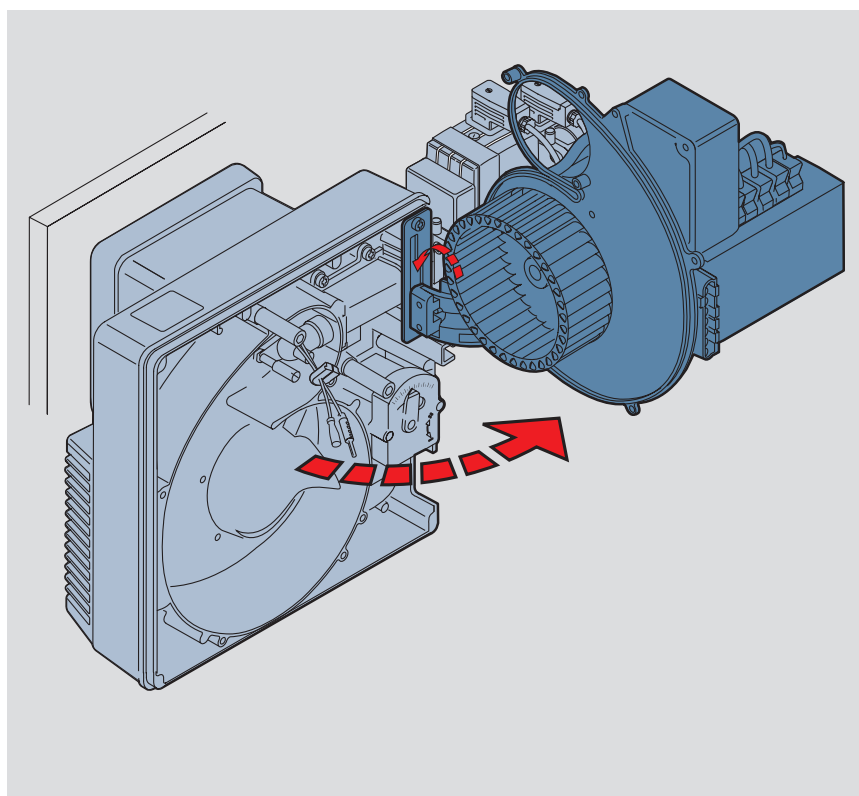
Рециркуляция дымовых газов снижает вредные выбросы



Шумоизолирующий воздухозаборник



Воздушная заслонка с электронным управлением



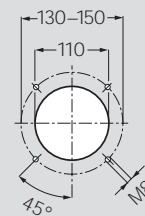
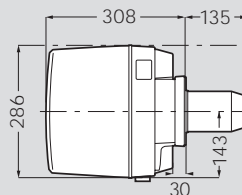
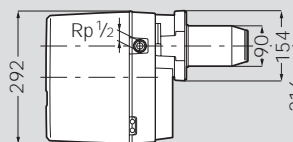
Горелка в сервисном положении:
свободный доступ к вентиляторному колесу

Технические характеристики

Тип	Диапазон мощности	Вид регулирования / Исполнение	Топливо	Потребляемая мощность	Масса	№ заказа
Газовые горелки						
WG 5 N/1-A LN	12,5 – 50 кВт	одноступенчатое	Е, LL	0,040 кВт	12,0 кг	232 050 11
WG 5 N/1-A LN	12,5 – 50 кВт	одноступенчатое с сервоприводом	Е, LL	0,040 кВт	12,0 кг	232 050 10
WG 5 F/1-A LN	12,5 – 50 кВт	одноступенчатое	В/Р	0,040 кВт	12,0 кг	233 050 11

(специальное исполнение см. прайс-лист)

Рабочее поле горелки WG 5.../1-A, одноступенчатой



Размеры в мм