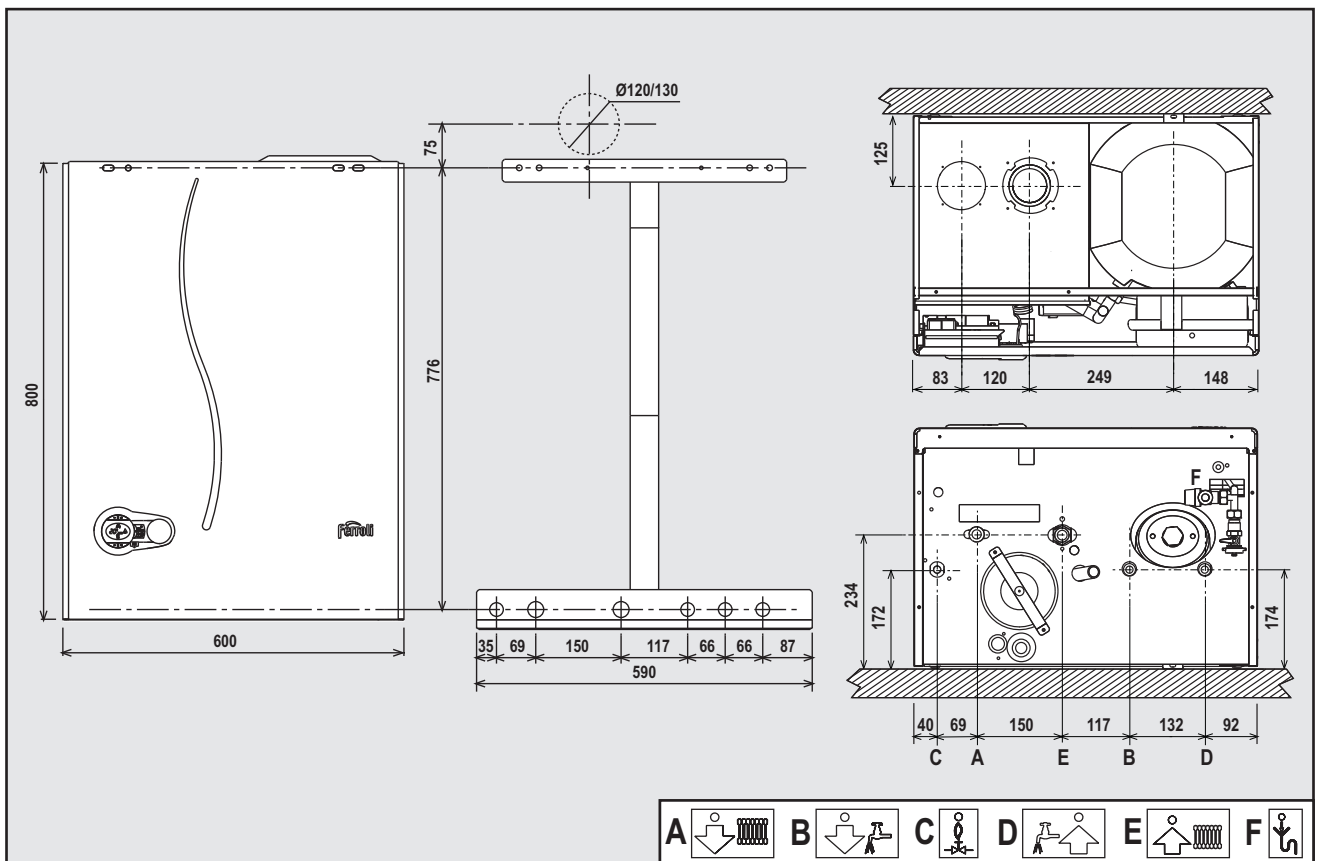


## BLUEHELIX 25/32 K 50



**CE**

**IT** - ISTRUZIONE PER L'USO L'INSTALLAZIONE E LA MANUTENZIONE

**ES** - INSTRUCCIONES DE USO, INSTALACIÓN Y MANTENIMIENTO

**TR** - KULLANMA, KURULUM VE BAKIM TALIMATLARI

**EN** - INSTRUCTIONS FOR USE, INSTALLATION AND MAINTENANCE

**FR** - INSTRUCTIONS D'UTILISATION, D'INSTALLATION ET D'ENTRETIEN

**RO** - INSTRUCȚIUNI DE UTILIZARE, INSTALARE ȘI ÎNTREȚINERE

**RU** - РУКОВОДСТВО ПО ЭКСПЛУАТАЦИИ, МОНТАЖУ И ТЕХОБСЛУЖИВАНИЮ

**UA** - ІНСТРУКЦІЯ З ЕКСПЛУАТАЦІЇ, МОНТАЖУ ТА ОБСЛУГОВУВАННЯ

### 1. ADVERTENCIAS GENERALES

- Leer atentamente las advertencias de este manual de instrucciones.
- Una vez instalado el equipo, describir su funcionamiento al usuario y entregarle este manual de instrucciones, el cual es parte integrante y esencial del producto y debe guardarse en un lugar seguro y accesible para futuras consultas.
- La instalación y el mantenimiento deben ser realizados por un técnico autorizado, en conformidad con las normas vigentes y las instrucciones del fabricante. Se prohíbe manipular los dispositivos de regulación precintados.
- La instalación incorrecta del equipo o la falta del mantenimiento apropiado puede causar daños materiales o personales. El fabricante no se hace responsable de los daños causados por errores de instalación o de uso y, en cualquier caso, por el incumplimiento de las instrucciones dadas.
- Antes de efectuar cualquier operación de limpieza o mantenimiento, desconectar el equipo de la red eléctrica mediante el interruptor de la instalación u otro dispositivo de corte.
- En caso de avería o funcionamiento incorrecto del equipo, desconectarlo y hacerlo reparar únicamente por un técnico autorizado. Acudir exclusivamente a personal autorizado. Las reparaciones del equipo y la sustitución de los componentes han de ser efectuadas solamente por técnicos autorizados y utilizando recambios originales. En caso contrario, se puede comprometer la seguridad del equipo.
- Este equipo se ha de destinar solo al uso para el cual ha sido expresamente diseñado. Todo otro uso ha de considerarse impropio y, por lo tanto, peligroso.
- Los materiales de embalaje son una fuente potencial de peligro: no dejarlos al alcance de los niños.
- El equipo no debe ser utilizado por niños ni por adultos que tengan limitadas sus capacidades físicas, sensoriales o mentales, o que no cuenten con la experiencia y los conocimientos debidos, salvo que estén instruidos o supervisados por otra persona que se haga responsable de su seguridad.
- Desechar el equipo y sus accesorios con arreglo a las normas vigentes.
- Las imágenes contenidas en este manual son una representación simplificada del equipo. Dicha representación puede tener diferencias ligeras y no significativas con respecto al producto suministrado.

### 2. INSTRUCCIONES DE USO

#### 2.1 Presentación

Estimado cliente:

**BLUEHELIX 25/32 K 50** es un generador térmico de cámara estanca con **intercambiador de acero** y producción de agua caliente sanitaria integrada, de alto rendimiento y muy bajas emisiones, **con sistema de premezcla y condensación**, alimentado con gas natural o GLP y dotado de sistema de control con microprocesador.

Un **acumulador rápido**, realizado en acero inoxidable e integrado en la caldera, asegura una abundante producción de agua caliente sanitaria.

#### 2.2 Panel de mandos

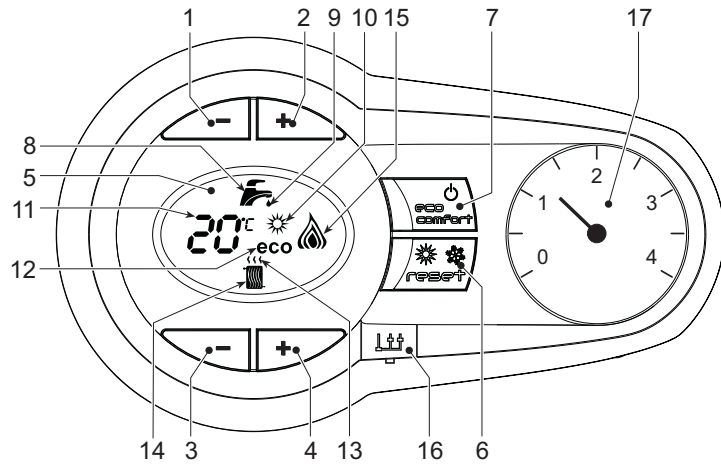


fig. 1 - Panel de control

#### Leyenda del panel fig. 1

- 1 Tecla para disminuir la temperatura del ACS
- 2 Tecla para aumentar la temperatura del ACS
- 3 Tecla para disminuir la temperatura de la calefacción
- 4 Tecla para aumentar la temperatura de la calefacción
- 5 Pantalla
- 6 Tecla de rearme - selección de modo Verano/Invierno - Menú "Temperatura adaptable"
- 7 Tecla para seleccionar el modo Economy/Comfort - Encendido/Apagado del aparato
- 8 Símbolo de agua caliente sanitaria
- 9 Indicación de funcionamiento en ACS
- 10 Indicación de modo Verano
- 11 Indicación multifunción (parpadeante durante la función de protección del intercambiador)
- 12 Indicación de modo Eco (Economy)
- 13 Indicación de funcionamiento en calefacción
- 14 Símbolo de calefacción
- 15 Indicación de quemador encendido y potencia actual (parpadeante durante la función de protección de la llama)
- 16 Conexión para Service Tool
- 17 Higrómetro

#### Indicación durante el funcionamiento

##### Calefacción

La demanda de calefacción (generada por el termostato de ambiente o el cronomando a distancia) se indica mediante el parpadeo del símbolo del aire caliente arriba del símbolo del radiador.

La pantalla (11 - fig. 1) muestra la temperatura actual de ida a calefacción y, durante el tiempo de espera, la indicación "d2".

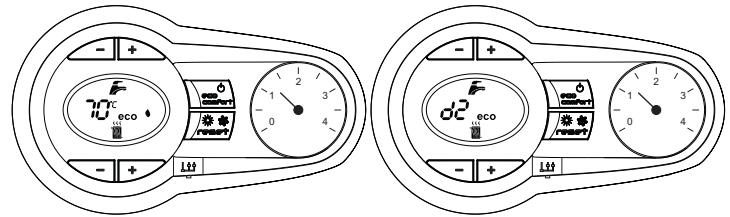


fig. 2

##### Agua caliente sanitaria

La demanda de agua caliente sanitaria (generada por la apertura de un grifo correspondiente) se indica con el parpadeo del símbolo del agua caliente bajo el símbolo del grifo. La pantalla (11 - fig. 1) muestra la temperatura actual de salida del agua caliente sanitaria y, durante el tiempo de espera, la indicación "d1".

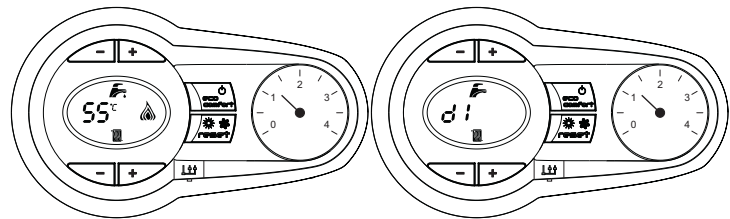


fig. 3

##### Anomalía

En caso de anomalía (ver cap. 4.4), en la pantalla (11 - fig. 1) aparece el código de fallo y, durante los tiempos de espera de seguridad, las indicaciones "d3" y "d4".

#### 2.3 Conexión a la red eléctrica, encendido y apagado

##### Caldera sin alimentación eléctrica

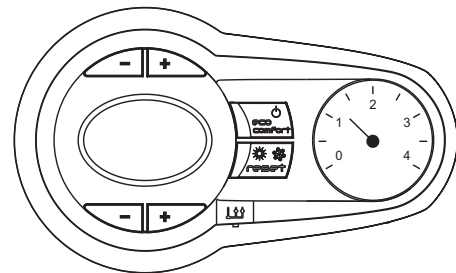


fig. 4 - Caldera sin alimentación eléctrica



Antes de una inactividad prolongada durante el invierno, a fin de evitar daños causados por las heladas, se aconseja descargar toda el agua de la caldera.

## Caldera con alimentación eléctrica

Conectar la alimentación eléctrica de la caldera.

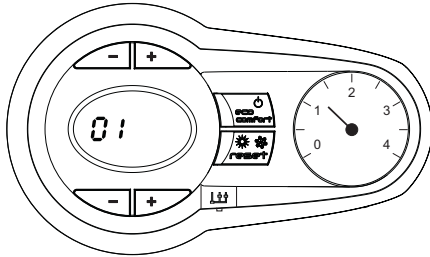


fig. 5 - Encendido / Versión del software

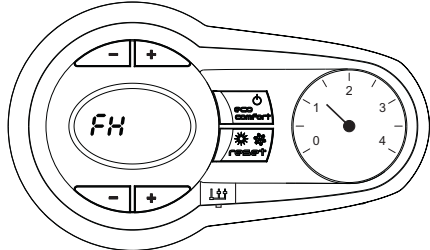


fig. 6 - Ciclo de purga de aire

- En los 5 primeros segundos, se visualiza también la versión del software de la tarjeta.
- En los 300 segundos siguientes, en la pantalla aparece la expresión FH, que indica el ciclo de purga de aire de la instalación de calefacción.
- Abrir la llave del gas ubicada antes de la caldera.
- Después que ha desaparecido la sigla FH, la caldera se pone en marcha automáticamente cada vez que se extrae agua caliente sanitaria o hay una demanda de calefacción desde el termostato de ambiente.

## Apagado y encendido de la caldera

Pulsar la tecla **on/off** (7 - fig. 1) durante 5 segundos.

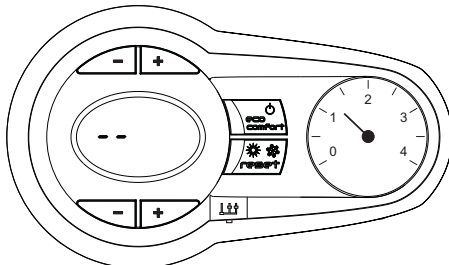


fig. 7 - Apagado de la caldera

Cuando la caldera se apaga, la tarjeta electrónica permanece conectada. Se desactivan la producción de agua caliente sanitaria y la calefacción. El sistema antihielo permanece operativo. Para reactivar la caldera, pulsar nuevamente la tecla **on/off** (7 - fig. 1) durante 5 segundos.

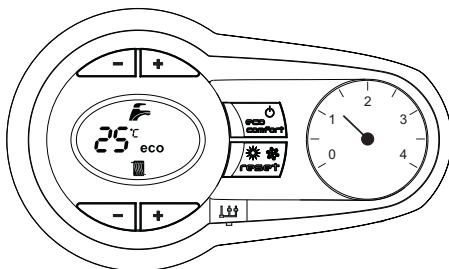


fig. 8

La caldera se pondrá en marcha cada vez que se extraiga agua caliente sanitaria o lo requiera el termostato de ambiente.



Si el equipo se desconecta de la electricidad o del gas, el sistema antihielo no funciona. Antes de una inactividad prolongada durante el invierno, para evitar daños causados por las heladas, se aconseja descargar toda el agua de la caldera (sanitaria y de calefacción) o descargar solo el agua sanitaria e introducir un anticongelante apropiado en la instalación de calefacción, como se indica en la sec. 3.3.

## 2.4 Regulaciones

### Conmutación Verano / Invierno

Pulsar la tecla **verano/invierno** (6 - fig. 1) durante dos segundos.

En la pantalla se visualiza el símbolo Verano (10 - fig. 1): la caldera sólo suministra agua sanitaria. El sistema antihielo permanece operativo.

Para desactivar la modalidad Verano, pulsar nuevamente la tecla **verano/invierno** (6 - fig. 1) durante dos segundos.

## Regulación de la temperatura de calefacción

Mediante las teclas de la calefacción (3 y 4 - fig. 1) se puede regular la temperatura desde un mínimo de 20 °C hasta un máximo de 80 °C.

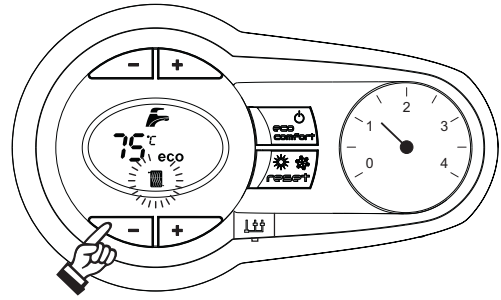


fig. 9

## Regulación de la temperatura del agua sanitaria

Mediante las teclas del ACS (1 y 2 - fig. 1) se puede regular la temperatura desde un mínimo de 10 °C hasta un máximo de 65 °C.

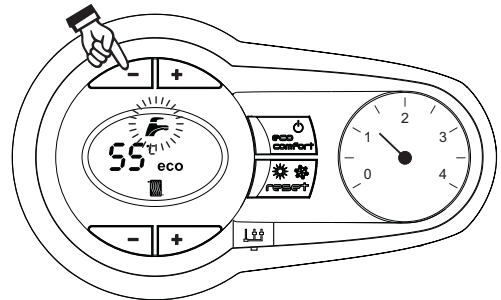


fig. 10

## Regulación de la temperatura ambiente (con termostato de ambiente opcional)

Mediante el termostato de ambiente, programar la temperatura deseada en el interior de la vivienda. Si no se dispone de termostato de ambiente, la caldera mantiene el agua de calefacción a la temperatura de ida prefijada.

## Regulación de la temperatura ambiente (con el reloj programador a distancia opcional)

Mediante el reloj programador a distancia, programar la temperatura ambiente deseada en el interior de la vivienda. La caldera regulará el agua de la calefacción en función de la temperatura ambiente requerida. Por lo que se refiere al funcionamiento con el reloj programador a distancia, consultar su manual de uso.

## Exclusión del acumulador (Economy)

El funcionamiento del calentador (calentamiento del agua sanitaria y mantenimiento en temperatura) puede ser desactivado por el usuario. En tal caso, no hay suministro de agua caliente sanitaria.

El calentador puede ser desactivado por el usuario (modalidad ECO) presionando la tecla ECO/CONFORT (7 - fig. 1). En modalidad ECO, en la pantalla se visualiza el correspondiente símbolo (12 - fig. 1). Para activar la modalidad CONFORT, pulsar nuevamente la tecla ECO/CONFORT (7 - fig. 1).

## Temperatura adaptable

Si está instalada la sonda exterior (opcional), el sistema de regulación de la caldera funciona con "Temperatura adaptable". En esta modalidad, la temperatura del circuito de calefacción se regula en función de las condiciones climáticas exteriores, con el fin de garantizar mayor confort y ahorro de energía durante todo el año. En particular, cuando aumenta la temperatura exterior disminuye la temperatura de ida a la calefacción, de acuerdo con una "curva de compensación" determinada.

Durante el funcionamiento con temperatura adaptable, la temperatura programada mediante las teclas de calefacción (3 - fig. 1) pasa a ser la temperatura máxima de ida a la instalación. Se aconseja definir el valor máximo para que la instalación pueda regular la temperatura en todo el campo útil de funcionamiento.

La caldera debe ser configurada por un técnico a la hora de la instalación. Más tarde, el usuario puede realizar modificaciones de acuerdo con sus preferencias.

## Curva de compensación y desplazamiento de las curvas

Pulsando la tecla **reset** (6 - fig. 1) 5 segundos se entra en el menú "Temperatura adaptable"; parpadea "CU".

Con las teclas sanitario (1 - fig. 1) regular la curva entre 1 y 10 según la característica. Si se elige la curva 0, la regulación de temperatura adaptable queda inhabilitada.

Pulsando las teclas de la calefacción (3 - fig. 1) se accede al desplazamiento paralelo de las curvas; parpadea "OF". Con las teclas sanitario (1 - fig. 1) regular el desplazamiento paralelo de las curvas según la característica (fig. 11).

Pulsando nuevamente la tecla **RESET** (6 - fig. 1) 5 segundos se sale del menú "Temperatura adaptable".

Si la temperatura ambiente es inferior al valor deseado, se aconseja definir una curva de orden superior, y viceversa. Probar con aumentos o disminuciones de una unidad y controlar el resultado en el ambiente.

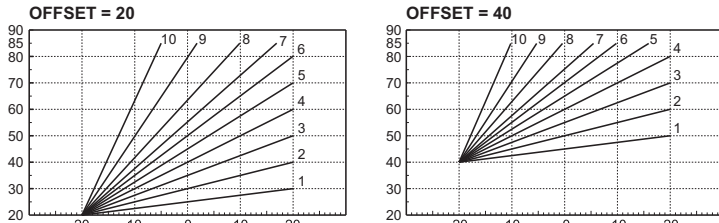


fig. 11 - Ejemplo de desplazamiento paralelo de las curvas de compensación

## Ajustes del reloj programador a distancia

Si la caldera tiene conectado el reloj programador a distancia (opcional), los ajustes descritos anteriormente se gestionan según lo indicado en la tabla 1.

Tabla. 1

Regulación de la temperatura de calefacción	La regulación se puede efectuar desde el menú del reloj programador a distancia o desde el panel de mandos de la caldera.
Regulación de la temperatura del agua sanitaria	La regulación se puede efectuar desde el menú del reloj programador a distancia o desde el panel de mandos de la caldera.
Conmutación Verano / Invierno	La modalidad Verano tiene prioridad sobre la demanda de calefacción desde el reloj programador a distancia.
Selección Eco/Confort	Si se desactiva el funcionamiento en sanitario desde el menú del reloj programador a distancia, la caldera selecciona la modalidad Economy. En esta condición, la tecla <b>eco/confort</b> (7 - fig. 1) del panel de la caldera está inhabilitada.
	Si se vuelve a activar el funcionamiento en sanitario con el reloj programador a distancia, la caldera se dispone en modo Confort. En esta condición, con la tecla <b>eco/confort</b> (7 - fig. 1) del panel de la caldera es posible pasar de una modalidad a otra.
Temperatura adaptable	Tanto el reloj programador a distancia como la tarjeta de la caldera gestionan la regulación con temperatura adaptable: entre los dos, es prioritaria la temperatura adaptable de la tarjeta de la caldera.

## Regulación de la presión hidráulica de la instalación

La presión de carga con la instalación fría, leída en el hidrómetro de la caldera, tiene que ser de aproximadamente 1 bar. Si la presión de la instalación cae por debajo del mínimo, la caldera se apaga y la pantalla indica la anomalía **F37**. Abra la llave de llenado (1 fig. 12) hasta que la presión recupere el valor inicial. Al final de la operación, cierre siempre la llave de llenado.

Una vez restablecida la presión correcta en la instalación, la caldera efectúa un ciclo de purga de aire de 300 segundos, que se indica en pantalla con la expresión **FH**.

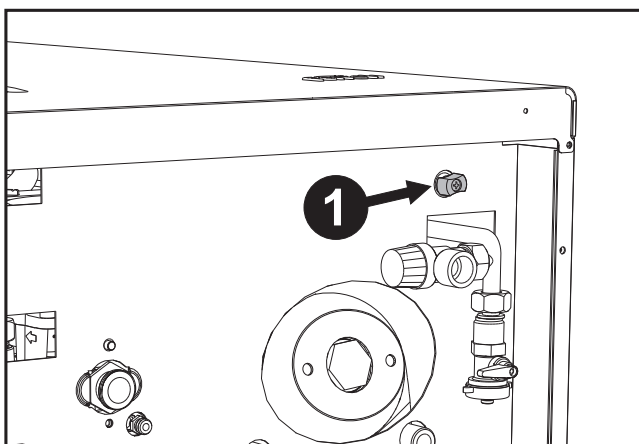


fig. 12 - Llave de llenado de la instalación

## 3. INSTALACIÓN DEL APARATO

### 3.1 Disposiciones generales

LA CALDERA TIENE QUE SER INSTALADA ÚNICAMENTE POR PERSONAL ESPECIALIZADO Y DEBIDAMENTE CUALIFICADO, RESPETANDO TODAS LAS INSTRUCCIONES DEL PRESENTE MANUAL TÉCNICO, LAS LEYES NACIONALES Y LOCALES ASÍ COMO LAS REGLAS DE LA TÉCNICA.

### 3.2 Lugar de instalación

**El circuito de combustión es estanco respecto al ambiente de instalación, por lo cual el aparato puede instalarse en cualquier local. No obstante, el lugar de instalación debe tener la aireación adecuada para evitar situaciones de peligro si hubiera una pérdida de gas. La Directiva 2009/142/CE establece esta norma de seguridad para todos los aparatos que funcionan con gas, incluidos los de cámara estanca.**

El aparato es idóneo para funcionar en un lugar parcialmente protegido según la norma EN 297/A6, con temperatura no inferior a -5 °C. Provisto del kit antihielo, se puede utilizar con temperaturas mínimas de hasta -15 °C. La caldera se debe instalar en una posición resguardada, por ejemplo bajo el alero de un tejado, en un balcón o en una cavidad protegida.

Como regla general, en el lugar de instalación no debe haber polvo, gases corrosivos ni objetos o materiales inflamables.

Esta caldera se cuelga de la pared mediante el soporte que se entrega de serie. La fijación a la pared debe ser firme y estable.

Si el aparato se instala dentro de un mueble o lado a lado con otros elementos, ha de quedar un espacio libre para desmontar la cubierta y realizar las actividades normales de mantenimiento.

### 3.3 Conexiones hidráulicas

#### Advertencias

La salida de la válvula de seguridad se ha de conectar a un embudo o tubo de recogida para evitar que se derrame agua al suelo en caso de sobrepresión en el circuito de calefacción. Si no se cumple esta advertencia, en el caso de que actúe la válvula de descarga y se inunde el local, el fabricante de la caldera no se considerará responsable.

Antes de instalar la caldera, lave cuidadosamente todos los tubos de la instalación para eliminar los residuos o impurezas, ya que podrían comprometer el funcionamiento correcto del aparato.

Para sustituir un generador en una instalación existente, se debe vaciar el sistema y limpiarlo de todos los sedimentos y contaminantes. Utilice solo productos de limpieza idóneos y garantizados para instalaciones térmicas (vea el apartado siguiente), que no dañen los metales, plásticos o gomas. **El fabricante no responde por daños causados al generador por la falta de una limpieza adecuada de la instalación.**

Haga las conexiones de acuerdo con el dibujo de la fig. 13 y los símbolos presentes en el aparato.

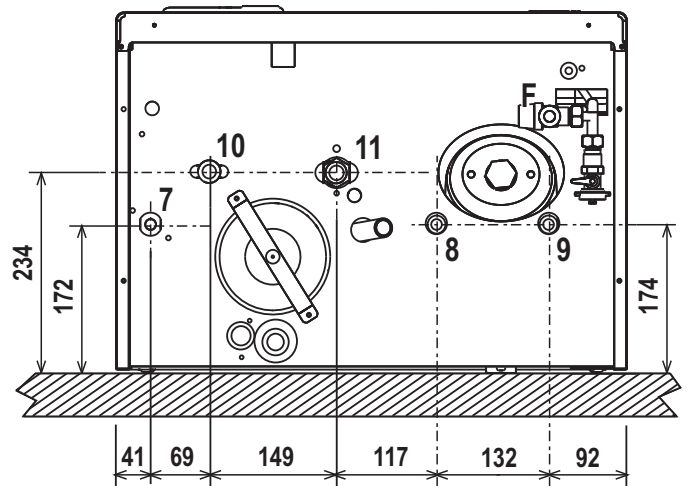


fig. 13 - Conexiones hidráulicas

- 10 = Ida a instalación - 8 = Salida de agua sanitaria
- 7 = Entrada de gas - 9 = Entrada de agua sanitaria
- 11 = Retorno de instalación

#### Sistema antihielo, líquidos anticongelantes, aditivos e inhibidores

Si es necesario, se permite utilizar líquidos anticongelantes, aditivos e inhibidores, a condición de que el fabricante de dichos productos garantice que están indicados para este uso y que no dañan el intercambiador de la caldera ni otros componentes o materiales del aparato o de la instalación. Se prohíbe usar líquidos anticongelantes, aditivos e inhibidores genéricos, que no estén expresamente indicados para el uso en instalaciones térmicas o sean incompatibles con los materiales de la caldera y de la instalación.

#### Características del agua de la instalación

En presencia de agua de dureza superior a 25° Fr (1 °F = 10 ppm CaCO<sub>3</sub>), es necesario usar agua adecuadamente tratada a fin de evitar posibles incrustaciones en la caldera.

#### Kit antihielo para la instalación en el exterior (opcional)

En caso de instalación en el exterior, en un lugar parcialmente resguardado, para temperaturas inferiores a -5 °C y hasta -15 °C se debe instalar el kit antihielo para proteger el circuito de agua sanitaria y el sifón. El kit está formado por un termostato, las resistencias eléctricas y una resistencia para el sifón. Conectar el kit a la tarjeta electrónica y colocar el termostato y las resistencias en los tubos del agua sanitaria de la manera ilustrada en las instrucciones entregadas con el kit.



### 3.4 Conexión del gas

⚠ Antes de efectuar la conexión, controlar que el equipo esté preparado para funcionar con el tipo de combustible disponible.  
Conectar el gas al empalme correspondiente (fig. 13) según la normativa en vigor, con un tubo metálico rígido o un tubo flexible de pared continua de acero inoxidable, interponiendo una llave de cierre del gas entre la instalación y la caldera. Controlar que todas las conexiones del gas sean estancas.

### 3.5 Conexiones eléctricas

⚠ El aparato se ha de conectar a una toma de tierra eficaz, según lo previsto por las normas de seguridad. Haga controlar por un técnico autorizado la eficacia y compatibilidad del sistema de puesta a tierra. El fabricante no se hace responsable de daños ocasionados por la falta de puesta a tierra de la instalación. La caldera se suministra con un cable para la conexión a la red eléctrica de tipo "Y" sin enchufe. El enlace a la red se ha de efectuar con una conexión fija y un interruptor bipolar cuyos contactos tengan una apertura no inferior a 3 mm, interponiendo fusibles de 3 A como máximo entre la caldera y la línea. Es importante respetar las polaridades (LÍNEA: cable marrón / NEUTRO: cable azul / TIERRA: cable amarillo-verde) cuando se hace la conexión a la red eléctrica. El cable de alimentación del aparato no debe ser sustituido por el usuario. Si el cable se daña, apague el aparato y llame a un técnico autorizado para que lo cambie. Para la sustitución, se debe utilizar solo cable **HAR H05 VV-F** de 3x0,75 mm<sup>2</sup> con diámetro exterior de 8 mm como máximo.

### Termostato de ambiente (opcional)

⚠ ATENCIÓN: EL TERMOSTATO DE AMBIENTE DEBE TENER LOS CONTACTOS LIBRES DE POTENCIAL. SI SE CONECTAN 230 V A LOS BORNES DEL TERMOSTATO DE AMBIENTE, LA TARJETA ELECTRÓNICA SE DAÑA IRREMEDIABLEMENTE.  
Al conectar un mando a distancia o un temporizador, no tomar la alimentación de estos dispositivos de sus contactos de interrupción. Conectarlos directamente a la red o a las pilas, según el tipo de dispositivo.

### Acceso a la regleta eléctrica

Quite el panel frontal (\*\*\*) 'Apertura del panel frontal' on page 21 \*\*\*') para acceder a la regleta de conexión (fig. 14). La posición de los bornes para las diferentes conexiones también se ilustra en el esquema eléctrico de la fig. 30.

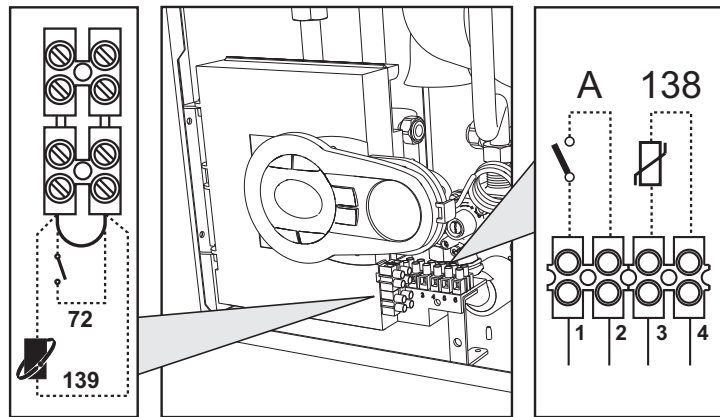


fig. 14 - Acceso a la regleta eléctrica

### 3.6 Conductos de humos

⚠ Lea las instrucciones del manual antes de instalar y encender la caldera. El lugar de instalación debe tener una aireación adecuada.

### Advertencias

El aparato es de tipo C con cámara estanca y tiro forzado, la entrada de aire y la salida de humos deben conectarse a sistemas como los que se indican más adelante. Antes de efectuar la instalación, controlar y respetar escrupulosamente las prescripciones en cuestión. Respetar también las disposiciones sobre la posición de los terminales en la pared y/o el techo y las distancias mínimas a ventanas, paredes, aberturas de aireación, etc.

### Conexión con tubos coaxiales

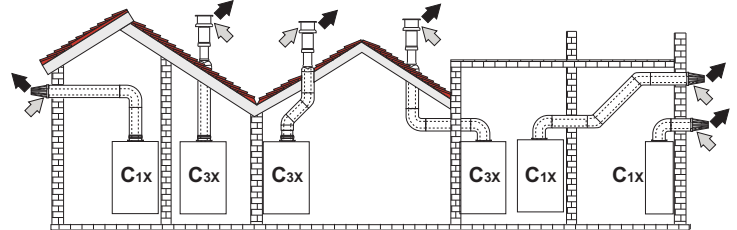


fig. 15 - Ejemplos de conexión con tubos coaxiales (⇨ = aire / ⇨ = humos)

Tabla. 2 - Tipo

Tipo	Descripción
C1X	Aspiración y evacuación horizontales en pared
C3X	Aspiración y evacuación verticales en el techo

Para la conexión coaxial, se debe montar uno de los siguientes accesorios iniciales en el aparato. Para las cotas de taladrado en la pared, vea la figura de portada. Los tramos horizontales de salida de humos han de mantener una ligera pendiente hacia la caldera para evitar que la eventual condensación fluya al exterior y gotee.

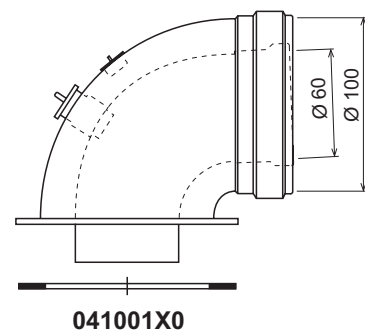
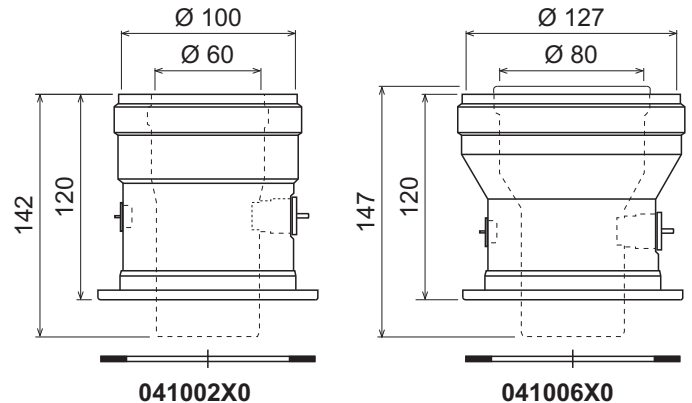


fig. 16 - Accesorios iniciales para conductos coaxiales

Tabla. 3 - Longitud máxima de los conductos coaxiales

	Coaxial 60/100	Coaxial 80/125
Longitud máxima permitida (horizontal)	7 m	28 m
Longitud máxima permitida (vertical)	8 m	
Factor de reducción codo de 90°	1 m	0,5 m
Factor de reducción codo de 45°	0,5 m	0,25 m

## Conexión con tubos separados

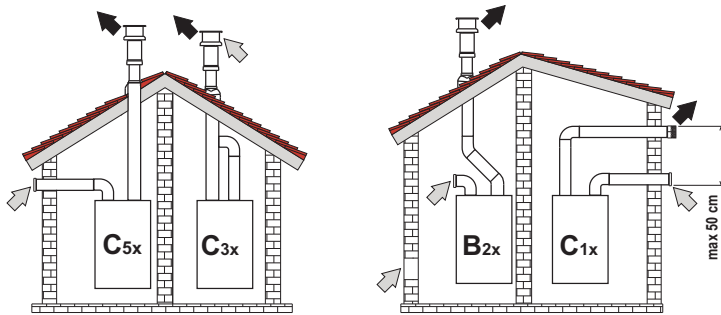


fig. 17 - Ejemplos de conexión con tubos separados (⇨ = aire / ⇩ = humos)

Tabla. 4 - Tipo

Tipo	Descripción
C1X	Aspiración y evacuación horizontales en pared. Los terminales de entrada y salida deben ser concéntricos o estar lo suficientemente cerca (distancia máxima 50 cm) para que estén expuestos a condiciones de viento similares.
C3X	Aspiración y evacuación verticales en el techo. Terminales de entrada/salida como para C12
C5X	Aspiración y evacuación separadas en pared o techo o, de todas formas, en zonas a distinta presión. La aspiración y la evacuación no deben estar en paredes opuestas.
C6X	Aspiración y evacuación con tubos certificados separados (EN 1856/1)
B2X	Aspiración del ambiente de instalación y evacuación en pared o techo ⚠ IMPORTANTE - EL LOCAL DEBE ESTAR DOTADO DE VENTILACIÓN APROPIADA.

Para conectar los conductos separados, monte en el aparato el siguiente accesorio inicial:

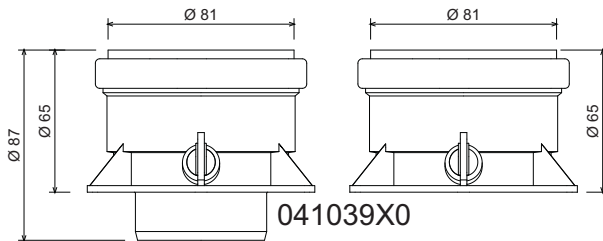


fig. 18 - Accesorio inicial para conductos separados

Antes de efectuar la instalación, compruebe que no se supere la longitud máxima permitida, mediante un sencillo cálculo:

- Diseñe todo el sistema de chimeneas separadas, incluidos los accesorios y los terminales de salida.
- Consulte la tabla 6 y determine las pérdidas en  $m_{eq}$  (metros equivalentes) de cada componente según la posición de montaje.
- Compruebe que la suma total de las pérdidas sea inferior o igual a la longitud máxima indicada en la tabla 5.

Tabla. 5 - Longitud máxima de los conductos separados

	BLUEHELIX 25 K 50	BLUEHELIX 32 K 50
Longitud máxima permitida	80 $m_{eq}$	70 $m_{eq}$

Tabla. 6 - Accesorios

			Pérdidas en $m_{eq}$			
			Entrada de aire	Salida de humos		
			Vertical	Horizontal		
Ø 80	TUBO	1 m M/H	1	2		
	CODO	45° M/H	1KWMA65W	1,2	1,8	
		90° M/H	1KWMA01W	1,5	2	
	MANGUITO	con toma para prueba	1KWMA70W	0,3	0,3	
	TERMINAL	aire de pared	1KWMA85A	2	-	
		humos de pared con anti-viento	1KWMA86A	-	5	
CHIMENEA	Aire/humos separada 80/80	010027X0	-	12		
	Solo salida de humos Ø 80	010026X0 + 1KWMA86U	-	4		
Ø 60	TUBO	1 m M/H		6		
	CODO	90° M/H	1KWMA89W		4,5	
	REDUCCIÓN	80/60	041050X0		5	
	TERMINAL	humos de pared con anti-viento	1KWMA90A		7	
			⚠ ATENCIÓN: DADAS LAS ALTAS PÉRDIDAS DE CARGA DE LOS ACCESORIOS Ø 60, UTILIZARLOS SOLO SI ES NECESARIO Y EN EL ÚLTIMO TRAMO DE LA SALIDA DE HUMOS.			

## Conexión a chimeneas colectivas

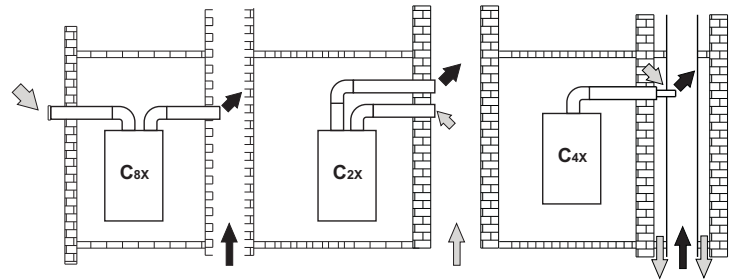


fig. 19 - Ejemplos de conexión a chimeneas (⇨ = aire / ⇩ = humos)

Tabla. 7 - Tipo

Tipo	Descripción
C2X	Aspiración y evacuación en chimenea común (ambas en el mismo conducto)
C4X	Aspiración y evacuación en chimeneas comunitarias separadas pero expuestas a condiciones similares de viento
C8X	Evacuación en chimenea individual o común y aspiración en pared
B3X	Aspiración del ambiente de instalación mediante conducto concéntrico (que contiene la salida) y evacuación en chimenea común de tiro natural ⚠ IMPORTANTE - EL LOCAL DEBE ESTAR DOTADO DE VENTILACIÓN APROPIADA.

Si se desea conectar la caldera BLUEHELIX 25/32 K 50 a una chimenea colectiva o a una individual con tiro natural, la chimenea debe estar diseñada por un técnico cualificado, con arreglo a las normas vigentes, y ser adecuada para equipos de cámara estanca dotados de ventilador.

### 3.7 Conexión de la descarga de condensados

La caldera está dotada de un sifón interno para descargar los condensados. Monte el empalme de inspección A e inserte a presión la manguera B. Llene el sifón con 0,5 l de agua y conecte la manguera al desagüe.

⚠ ATENCIÓN: ¡el aparato no se debe hacer funcionar nunca con el sifón vacío!

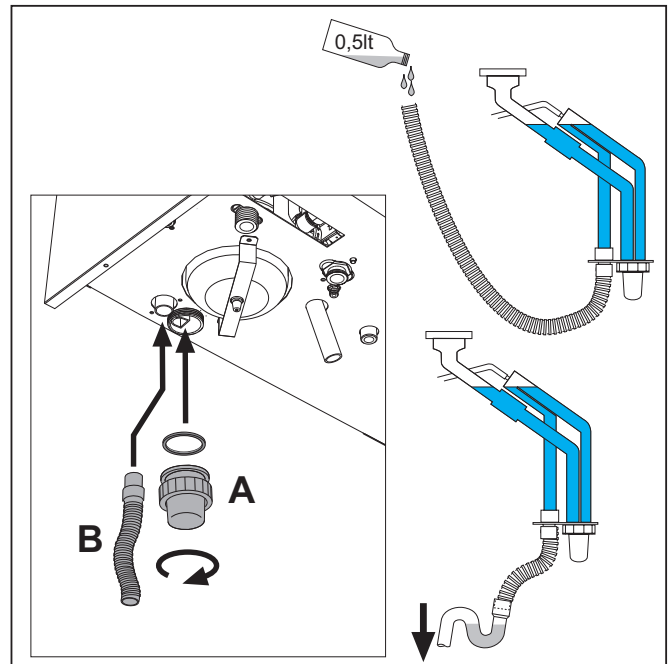


fig. 20 - Conexión de la descarga de condensados

## 4. SERVICIO Y MANTENIMIENTO

### 4.1 Regulaciones

#### Cambio de gas

El aparato puede funcionar con gas metano o GLP. Se suministra preparado para uno de estos gases, que se indica en el embalaje y en la placa de datos técnicos. Para utilizarlo con otro gas, es preciso montar el kit de transformación de la siguiente manera:

1. Quite el panel frontal (\*\*\*) 'Apertura del panel frontal' on page 21 \*\*\*).
2. Desenrosque el tornillo y gire el panel de mandos (fig. 21).
3. Desenrosque la tuerca **C** y desconecte el tubo del gas **A** de la válvula del gas (fig. 22).
4. Sustituya el inyector **B** del tubo del gas por el que se incluye en el kit de transformación, interponiendo la junta **D** (fig. 22).
5. Monte nuevamente el tubo del gas **A** y compruebe la estanqueidad de la conexión.
6. Aplique junto a la placa de datos técnicos la etiqueta suministrada con el kit de cambio de gas.
7. Monte el panel frontal.
8. **Modifique el parámetro correspondiente al tipo de gas:**
  - Ponga la caldera en modo espera (standby).
  - Pulse las teclas del agua sanitaria (1 y 2 - fig. 1) durante 10 segundos: en la pantalla parpadea **01**.
  - Pulse las teclas del agua sanitaria (1 o 2 - fig. 1) para configurar **00** (metano) o **01** (GLP).
  - Pulse la tecla calefacción + (4 - fig. 1) hasta que en la pantalla parpadee **b06**.
  - Pulse las teclas del agua sanitaria (1 o 2 - fig. 1) para configurar **55** (metano) o **70** (GLP).
  - Pulse las teclas del agua sanitaria (1 y 2 - fig. 1) durante 10 segundos.
  - La caldera vuelve al modo espera (standby).
9. Conecte un analizador de combustión a la salida de humos de la caldera y compruebe que la proporción de CO<sub>2</sub> en los humos, con la caldera en marcha a potencia máxima y mínima, cumpla con lo indicado en la tabla de datos técnicos para el gas correspondiente.

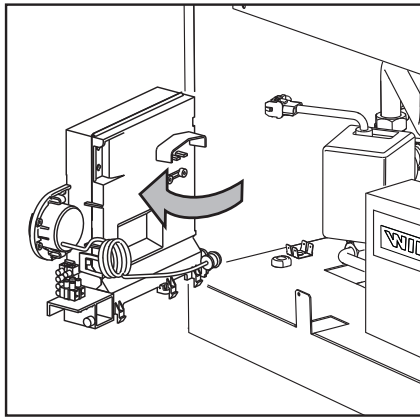


fig. 21

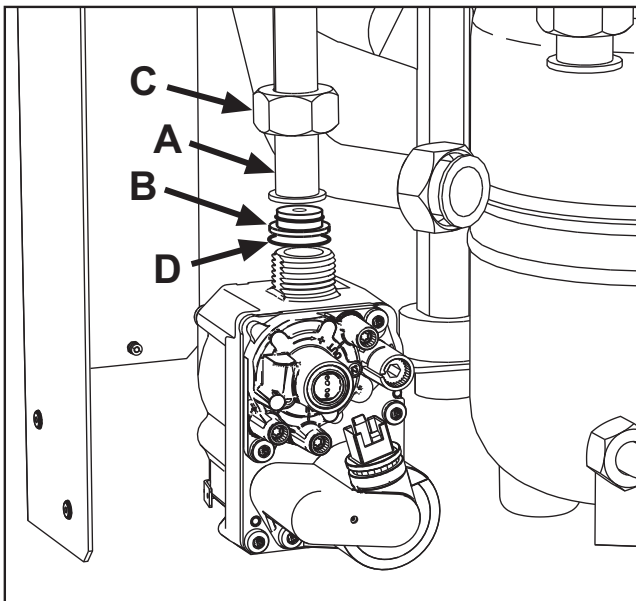


fig. 22

#### Activación del modo TEST

Pulsar al mismo tiempo las teclas de la calefacción (3 y 4 - fig. 1) durante 5 segundos para activar el modo TEST. La caldera se enciende con la potencia de calefacción máxima programada como se ilustra en el apartado siguiente.

En la pantalla parpadean los símbolos de la calefacción y del ACS (fig. 23) y, al lado, se indica la potencia de calefacción.

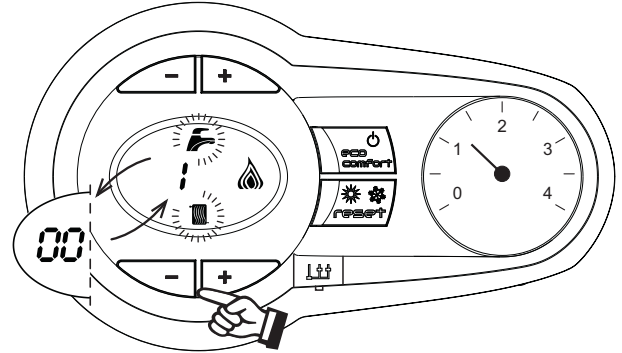


fig. 23 Modo TEST (potencia de calefacción = 100 %)

Pulsar las teclas de la calefacción (3 y 4 - fig. 1) para aumentar o disminuir la potencia (mínima = 0 %, máxima = 100 %).

Al pulsar la tecla del agua sanitaria "-" (1 - fig. 1) la potencia de la caldera se ajusta inmediatamente al mínimo (0 %). Al pulsar la tecla del agua sanitaria "+" (2 - fig. 1) la potencia de la caldera se ajusta inmediatamente al máximo (100 %).

Si está seleccionado el modo TEST y hay una extracción de agua caliente sanitaria suficiente para activar el modo ACS, la caldera queda en modo TEST pero la válvula de 3 vías se dispone en ACS.

Para desactivar el modo TEST, pulsar al mismo tiempo las teclas de la calefacción (3 y 4 - fig. 1) durante 5 segundos.

El modo TEST se desactiva automáticamente a los 15 minutos o al finalizar la extracción de agua caliente sanitaria, siempre que dicha extracción haya sido suficiente para activar el modo ACS.

#### Regulación de la potencia de calefacción

Para ajustar la potencia de calefacción se debe poner la caldera en modalidad TEST (véase sec. 4.1). Pulsar las teclas de regulación de la temperatura de la calefacción (3 y 4 - fig. 1) para aumentar o disminuir la potencia (mínima = 00 - máxima = 100). Si se pulsa la tecla RESET en un plazo de cinco segundos, la potencia máxima será la que se acaba de programar. Salir de la modalidad TEST (véase sec. 4.1).

#### 4.2 Puesta en servicio

##### Antes de encender la caldera

- Controlar la estanqueidad de la instalación del gas.
- Controlar la correcta precarga del vaso de expansión.
- Llenar la instalación hidráulica y comprobar que no haya aire ni en la caldera ni en el circuito.
- Controlar que no haya pérdidas de agua en la instalación, en los circuitos de agua sanitaria, en las conexiones ni en la caldera.
- Controlar que la conexión a la instalación eléctrica y la puesta a tierra sean adecuadas.
- Controlar que la presión del gas de calefacción tenga el valor indicado.
- Controlar que no haya líquidos o materiales inflamables cerca de la caldera

##### Controles durante el funcionamiento

- Encender el aparato.
- Comprobar que las instalaciones de gas y de agua sean estancas.
- Controlar la eficacia de la chimenea y de los conductos de aire y humos durante el funcionamiento de la caldera.
- Controlar la estanqueidad y el funcionamiento del sifón y del sistema de eliminación de condensación.
- Controlar que el agua circule correctamente entre la caldera y las instalaciones.
- Comprobar que la válvula del gas module correctamente durante las fases de calefacción y producción de agua sanitaria.
- Controlar que la caldera se encienda correctamente efectuando varias pruebas de encendido y apagado con el termostato de ambiente o el mando a distancia.
- Comprobar que el consumo de gas, indicado en el contador, corresponda al indicado en la tabla de los datos técnicos del cap. 5.
- Comprobar que, cuando no hay demanda de calefacción, al abrir un grifo de agua caliente sanitaria, el quemador se encienda correctamente. Durante el funcionamiento en calefacción, controlar que, al abrir un grifo de agua caliente sanitaria, la bomba de circulación de la calefacción se detenga y la producción de agua sanitaria sea correcta.
- Verificar la programación de los parámetros y efectuar los ajustes necesarios (curva de compensación, potencia, temperaturas, etc.).

## 4.3 Mantenimiento

### Apertura del panel frontal

Para abrir la carcasa de la caldera:

1. Desenroscar los tornillos **A** (ver fig. 24).
2. Tirar del panel **B** y desengancharlo de las fijaciones superiores.

**⚠ Antes de efectuar cualquier operación en el interior de la caldera, desconectar la alimentación eléctrica y cerrar la llave previa del gas.**

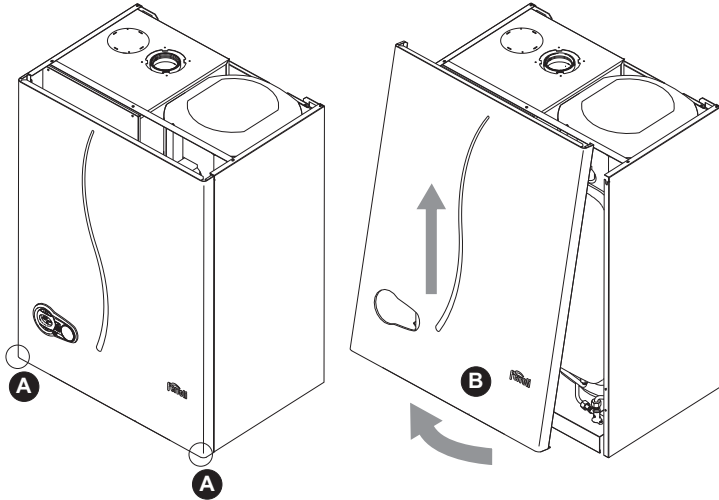


fig. 24 - Apertura del panel frontal

### Control periódico

Para que el aparato funcione correctamente, es necesario que un técnico cualificado efectúe una revisión anual a fin de:

- Los dispositivos de mando y seguridad (válvula del gas, caudalímetro, termostatos, etc.) funcionen correctamente
- Comprobar la eficacia de la tubería de salida de humos.
- La cámara estanca no debe tener pérdidas
- Los conductos y el terminal de aire y humos tienen que estar libres de obstáculos y no han de tener pérdidas.
- Comprobar que el quemador y el intercambiador estén limpios de suciedad e incrustaciones. No utilizar productos químicos ni cepillos de acero para limpiarlos.
- El electrodo no presente incrustaciones y esté correctamente colocado
- Las instalaciones de gas y agua sean perfectamente estancas.
- La presión del agua en la instalación, en frío, sea de 1 bar (en caso contrario, restablecerla).
- La bomba de circulación no esté bloqueada.
- El vaso de expansión esté lleno.
- El caudal de gas y la presión se mantengan dentro de los valores indicados en las tablas
- El sistema de descarga de condensados funcione correctamente y no tenga pérdidas ni obstrucciones
- El sifón debe estar lleno de agua.

## 4.4 Solución de problemas

### Diagnóstico

En caso de anomalías o problemas de funcionamiento, la pantalla parpadea y visualiza el código del fallo.

Existen anomalías que provocan bloqueos permanentes (se identifican con la letra "A"): para restablecer el funcionamiento es suficiente pulsar la tecla **reset** (part. 6 - fig. 1) durante un segundo o efectuar el **RESET** del reloj programador a distancia (opcional) si se ha instalado; si la caldera no se vuelve a poner en marcha, se debe solucionar la anomalía.

Las anomalías que se indican con la letra "F" causan bloqueos transitorios que se resuelven automáticamente apenas el valor vuelve al campo de funcionamiento normal de la caldera.

### Tabla de anomalías

Tabla. 8 - Lista de anomalías

Código anomalía	Anomalía	Causa posible	Solución
A01	El quemador no se enciende	No hay gas	Controlar que el gas llegue correctamente a la caldera y que no haya aire en los tubos
		Anomalía del electrodo de detección/encendido	Controlar que el electrodo esté bien ubicado y conectado y que no tenga incrustaciones
		Válvula del gas averiada	Controlar la válvula del gas y cambiarla si es necesario
		Presión insuficiente de la red de gas	Controlar la presión del gas
		Sifón obstruido	Controlar el sifón y limpiarlo si corresponde
A02	Señal de llama presente con quemador apagado	Anomalía del electrodo	Controlar el cableado del electrodo de ionización
		Anomalía de la tarjeta	Controlar la tarjeta

Código anomalía	Anomalía	Causa posible	Solución
A03	Actuación de la protección contra sobretensiones	Sensor de calefacción averiado	Controlar la posición y el funcionamiento del sensor de calefacción
		No circula agua en la instalación	Controlar el circulador
		Aire en la instalación	Purgar de aire la instalación
A04	Actuación del dispositivo de seguridad de la salida de humos	Anomalía F07 generada 3 veces en las últimas 24 horas	Ver anomalía F07
A05	Actuación de la protección del ventilador	Anomalía F15 durante 1 hora consecutiva	Ver anomalía F15
A06	No hay llama tras la fase de encendido (6 veces en 4 min)	Anomalía del electrodo de ionización	Controlar la posición del electrodo de ionización y sustituirlo si es necesario
		Llama inestable	Controlar el quemador
		Anomalía offset válvula del gas	Controlar calibración offset a potencia mínima
		Conductos de aire o humos obstruidos	Desatascar la chimenea, los conductos de salida de humos y entrada de aire y los terminales
		Sifón obstruido	Controlar el sifón y limpiarlo si corresponde
F07	Alta temperatura de los humos	La sonda de humos detecta una temperatura excesiva	Controlar el intercambiador
F10	Anomalía del sensor de ida 1	Sensor averiado	Controlar el cableado o cambiar el sensor
		Cableado en cortocircuito Cableado interrumpido	
F11	Anomalía del sensor de retorno	Sensor averiado	Controlar el cableado o cambiar el sensor
		Cableado en cortocircuito Cableado interrumpido	
F12	Anomalía del sensor de AS	Sensor averiado	Controlar el cableado o cambiar el sensor
		Cableado en cortocircuito Cableado interrumpido	
F13	Anomalía de la sonda de humos	Sonda averiada	Controlar el cableado o sustituir la sonda de humos
		Cableado en cortocircuito Cableado interrumpido	
F14	Anomalía del sensor de ida 2	Sensor averiado	Controlar el cableado o cambiar el sensor
		Cableado en cortocircuito Cableado interrumpido	
F15	Anomalía del ventilador	Falta la tensión de alimentación de 230 V	Controlar el cableado del conector de 8 polos
		Señal taquimétrica interrumpida	Controlar el cableado del conector de 8 polos
		Ventilador averiado	Controlar el ventilador
F34	Tensión de alimentación inferior a 170 V	Problemas en la red eléctrica	Controlar la instalación eléctrica
F35	Frecuencia de red anómala	Problemas en la red eléctrica	Controlar la instalación eléctrica
F37	Presión incorrecta del agua de la instalación	Presión demasiado baja	Cargar la instalación
		Presostato del agua desconectado o averiado	Controlar el sensor
F39	Anomalía de la sonda exterior	Sonda averiada o cableado en cortocircuito	Controlar el cableado o cambiar el sensor
		Sonda desconectada tras activar la temperatura adaptable	Conectar la sonda exterior o desactivar la temperatura adaptable
A41 A44	Posición del sensor	Sensor de calefacción desprendido del tubo	Controlar posición y funcionamiento del sensor de calefacción
A42	Anomalía del sensor de calefacción	Sensor averiado	Cambiar el sensor
F43	Actuación de la protección del intercambiador	No circula agua en la instalación	Controlar el circulador
		Aire en la instalación	Purgar de aire la instalación
F52	Anomalía del sensor de calefacción	Sensor averiado	Cambiar el sensor
A61	Anomalía de la centralita <b>ABM03C</b>	Error interno de la centralita <b>ABM03C</b>	Controlar la conexión de tierra y cambiar la centralita si es necesario
A62	No hay comunicación entre la centralita y la válvula del gas	Centralita desconectada	Conectar la centralita a la válvula del gas
		Válvula averiada	Cambiar la válvula
A63 F64 A65 F66	Anomalía de la centralita <b>ABM03C</b>	Error interno de la centralita <b>ABM03C</b>	Controlar la conexión de tierra y cambiar la centralita si es necesario
A23 A24 F20 F21 A26 F40 F47	Anomalía de los parámetros de la tarjeta	Parámetro de la tarjeta mal configurado	Controlar el parámetro de la tarjeta y modificarlo si es necesario



## 5. CARACTERÍSTICAS Y DATOS TÉCNICOS

Tabla. 9 - Leyenda de las figuras cap. 5

7 Entrada de gas	139 Cronomando remoto (opcional)
10 Ida a calefacción	154 Tubo descarga de condensados
11 Retorno de calefacción	180 Acumulador
14a Válvula de seguridad ACS	186 Sensor de retorno
14b Válvula de seguridad calefacción	191 Sensor de temperatura de humos
16 Ventilador	193 Sifón
32 Circulador de calefacción	197 Purgador de aire manual
36 Purgador de aire automático	209 Ida a acumulador
40 Vaso de expansión AS	210 Retorno de acumulador
44 Válvula del gas	232 Válvula de seguridad ACS
56 Vaso de expansión	233 Llave de descarga del acumulador
72 Termostato de ambiente (no suministrado)	243 Sensor de temperatura del acumulador
74 Llave de llenado de la instalación	256 Señal circulador modulante calefacción
81 Electrodo de encendido/ionización	278 Sensor doble (seguridad + calefacción)
95 Válvula desviadora	350 Grupo quemador/ventilador
114 Presostato del agua	A Interruptor ON/OFF (configurable)
138 Sonda exterior (opcional)	

### 5.1 Dimensiones y conexiones

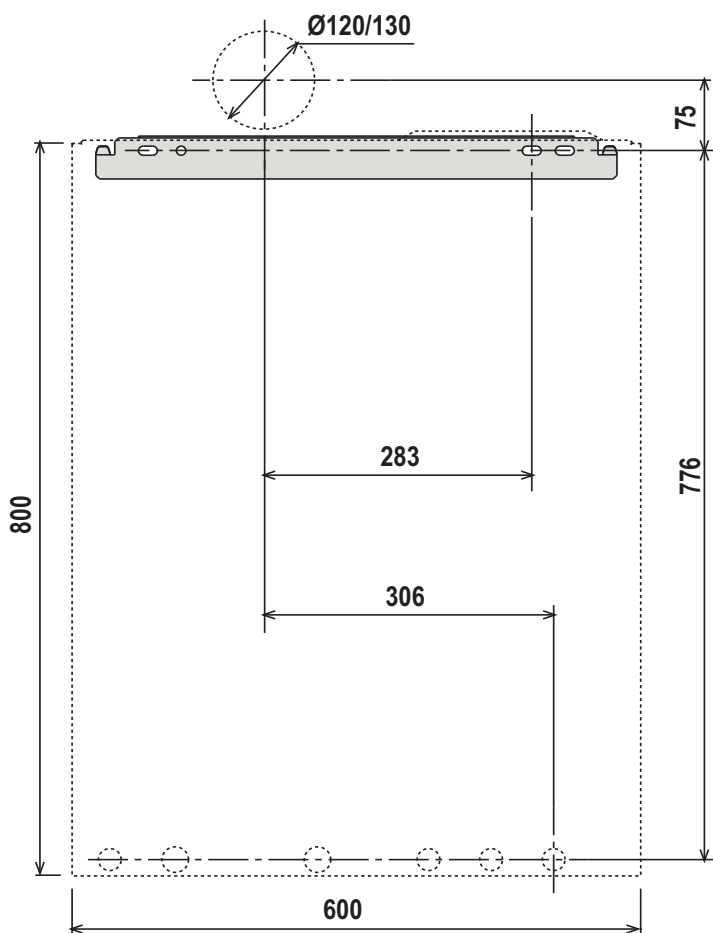


fig. 25 - Dimensiones y conexiones

### 5.2 Vista general y componentes principales

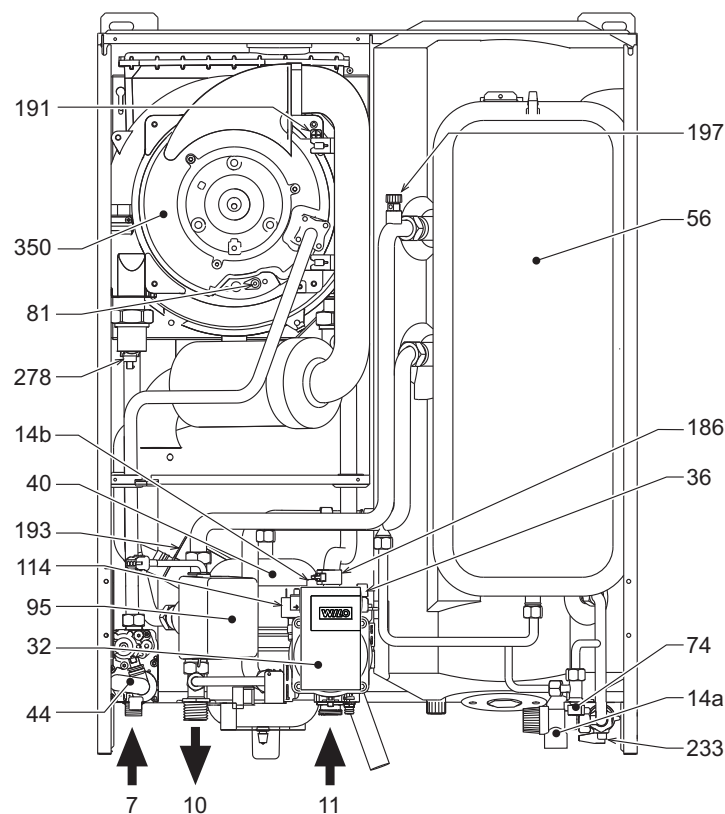


fig. 26 - Vista frontal

### 5.3 Circuito hidráulico

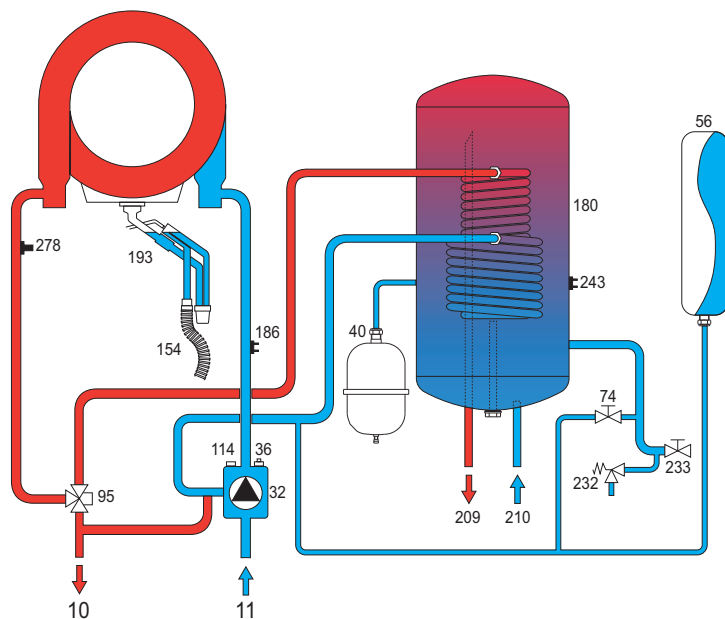


fig. 27 - Circuito hidráulico

## 5.4 Diagramas

Pérdidas de carga / altura de impulsión circuladores  
BLUEHELIX 25 K 50

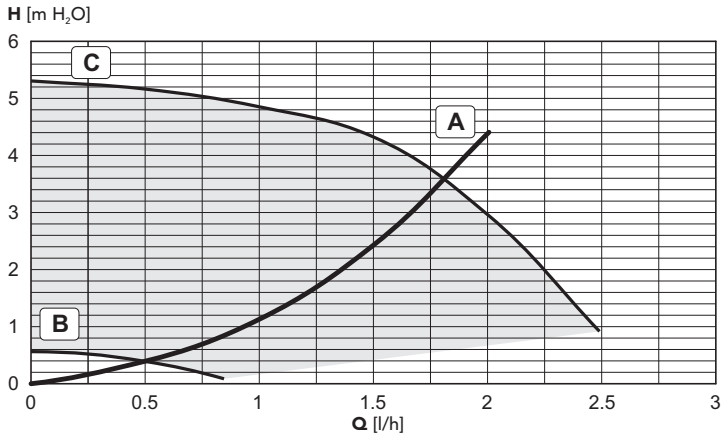


fig. 28 - Pérdidas de carga/altura de impulsión circulador BLUEHELIX 25 K 50

A = Pérdidas de cargas de la caldera  
B = Velocidad mínima circulador C = Velocidad máxima circulador  
BLUEHELIX 32 K 50

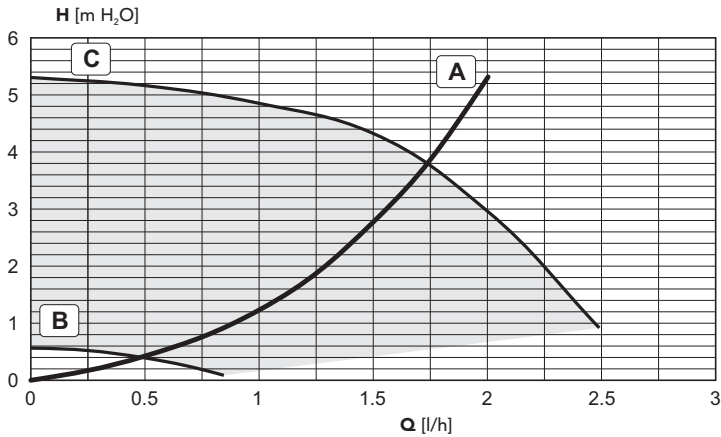


fig. 29 - Pérdidas de carga / altura de impulsión circulador BLUEHELIX 32 K 50

A = Pérdidas de cargas de la caldera  
B = Velocidad mínima circulador C = Velocidad máxima circulador

## 5.5 Tabla de datos técnicos

Dato	Unidad	BLUEHELIX 25 K 50	BLUEHELIX 32 K 50	
Capacidad térmica máxima calefacción	kW	25.0	29.5	(Q)
Capacidad térmica mínima calefacción	kW	5.8	6.7	(Q)
Potencia térmica máxima calefacción (80/60 °C)	kW	24.5	28.9	(P)
Potencia térmica mínima calefacción (80/60 °C)	kW	5.7	6.6	(P)
Potencia térmica máxima calefacción (50/30 °C)	kW	26.5	31.3	
Potencia térmica mínima calefacción (50/30 °C)	kW	6.2	7.2	
Capacidad térmica máxima ACS	kW	27.5	32.0	
Capacidad térmica mínima ACS	kW	5.8	6.7	
Potencia térmica máxima ACS	kW	27.0	31.4	
Potencia térmica mínima ACS	kW	5.8	6.6	
Rendimiento Pmáx. (80/60 °C)	%	98.1	98.1	
Rendimiento Pmín. (80/60 °C)	%	97.8	97.8	
Rendimiento Pmáx. (50/30 °C)	%	106.1	106.1	
Rendimiento Pmín. (50/30 °C)	%	107.5	107.5	
Rendimiento 30 %	%	109.8	109.8	
Clase de eficiencia directiva 92/42 CE	-	★★★★		
Clase de emisión NOx	-	5	5	(NOx)
Presión de alimentación G20	mbar	20	20	
Caudal máximo G20	m³/h	2.91	3.39	
Caudal mínimo G20	m³/h	0.61	0.71	
CO <sub>2</sub> máx. G20	%	9,3	9,3	
CO <sub>2</sub> mín. G20	%	8,7	8,7	
Presión de alimentación G31	mbar	37	37	
Caudal máximo G31	kg/h	2.14	2.49	
Caudal mínimo G31	kg/h	0.45	0.52	
CO <sub>2</sub> máx. G31	%	10,7	10,7	
CO <sub>2</sub> mín. G31	%	9,8	9,8	
Presión máxima en calefacción	bar	3	3	(PMS)
Presión mínima en calefacción	bar	0.8	0.8	
Temperatura máxima agua calefacción	°C	90	90	(Imáx.)
Contenido circuito de calefacción	litros	3.9	4.5	
Capacidad vaso expansión calefacción	litros	8	10	
Presión de precarga vaso expansión calefacción	bar	0.8	0.8	
Presión máxima en ACS	bar	9	9	(PMW)
Presión mínima en ACS	bar	0.3	0.3	
Contenido de AS	litros	50	50	
Capacidad vaso expansión AS	litros	2	2	
Presión de precarga vaso expansión AS	bar	3	3	
Caudal de AS Δt 30 °C	l/10 min	175	195	
Caudal de AS Δt 30 °C	l/h	820	945	(D)
Grado de protección	IP	X5D	X5D	
Tensión de alimentación	V/Hz	230 V/50 Hz	230 V/50 Hz	
Potencia eléctrica absorbida	W	84	91	
Peso sin carga	kg	56	58	
Tipo de aparato		C13-C23-C33-C43-C53-C63-C83-B23-B33		
PIN CE		0461CM0988		

## Ficha del producto ErP

### MODELO: BLUEHELIX 25 K 50

<b>Marca comercial: FERROLI</b>			
Caldera de condensación: SÍ			
Caldera de baja temperatura (**): NO			
Caldera B1: NO			
Calefactor combinado: SÍ			
Aparato de calefacción de cogeneración: NO			
Elemento	Simbolo	Unità	Valor
<b>Clase de eficiencia energética estacional de calefacción</b>			
Clase de eficiencia energética estacional de calefacción			A
Potencia calorífica nominal	<b>Pn</b>	<b>kW</b>	25
Eficiencia energética estacional de calefacción	$\eta_s$	%	94
<b>Potencia calorífica útil</b>			
A potencia calorífica nominal y régimen de alta temperatura (*)	<b>P4</b>	<b>kW</b>	24,5
A 30 % de potencia calorífica nominal y régimen de baja temperatura (**)	<b>P1</b>	<b>kW</b>	5,1
<b>Eficiencia útil</b>			
A potencia calorífica nominal y régimen de alta temperatura (*)	$\eta_4$	%	88,3
A 30 % de potencia calorífica nominal y régimen de baja temperatura (**)	$\eta_1$	%	98,9
<b>Consumo de electricidad auxiliar</b>			
A plena carga	<b>elmax</b>	<b>kW</b>	0,039
A carga parcial	<b>elmin</b>	<b>kW</b>	0,011
En modo de espera	<b>PSB</b>	<b>kW</b>	0,003
<b>Otros elementos</b>			
Pérdida de calor en modo de espera	<b>Pstby</b>	<b>kW</b>	0,038
Consumo de electricidad del quemador de encendido	<b>Pign</b>	<b>kW</b>	0,000
Consumo anual de energía	<b>QHE</b>	<b>GJ</b>	46
Nivel de potencia acústica	<b>LWA</b>	<b>dB</b>	54
Emisiones de óxidos de nitrógeno	<b>NOx</b>	<b>mg/kWh</b>	27
<b>Para calefactores combinados</b>			
Perfil de carga declarado			XL
Clase eficiencia energética del caldeo de agua			A
Consumo diario de electricidad	<b>Qelec</b>	<b>kWh</b>	0,074
Consumo anual de electricidad	<b>AEC</b>	<b>kWh</b>	16
Eficiencia energética del caldeo de agua	$\eta_{wh}$	%	86
Consumo diario de combustible	<b>Qfuel</b>	<b>kWh</b>	22,765
Consumo anual de combustible	<b>AFC</b>	<b>GJ</b>	18

(\*) Régimen de alta temperatura significa una temperatura de retorno de 60 °C a la entrada del calefactor y una temperatura de alimentación de 80 °C a la salida del calefactor.

(\*\*) Baja temperatura se refiere a una temperatura de retorno (en la entrada del calefactor) de 30 °C para las calderas de condensación, 37 °C para las calderas de baja temperatura y 50 °C para los demás calefactores.

## Scheda prodotto ErP

### MODELLO: BLUEHELIX 32 K 50

<b>Marchio: FERROLI</b>			
Caldaia a condensazione: SI			
Caldaia a bassa temperatura (**): NO			
Caldaia di tipo B1: NO			
Apparecchio di riscaldamento misto: SI			
Apparecchio di cogenerazione per il riscaldamento d'ambiente: NO			
Elemento	Simbolo	Unità	Valore
<b>Classe di efficienza energetica stagionale del riscaldamento d'ambiente</b>			
Classe di efficienza energetica stagionale del riscaldamento d'ambiente			A
Potenza termica nominale	<b>Pn</b>	<b>kW</b>	29
Efficienza energetica stagionale del riscaldamento d'ambiente	$\eta_s$	%	94
<b>Potenza termica utile</b>			
Alla potenza termica nominale e a un regime di alta temperatura (*)	<b>P4</b>	<b>kW</b>	28,9
Al 30% della potenza termica nominale e a un regime di bassa temperatura (**)	<b>P1</b>	<b>kW</b>	6,0
<b>Efficienza utile</b>			
Alla potenza termica nominale e a un regime di alta temperatura (*)	$\eta_4$	%	88,3
Al 30% della potenza termica nominale e a un regime di bassa temperatura (**)	$\eta_1$	%	98,9
<b>Consumo ausiliario di elettricità</b>			
A pieno carico	<b>elmax</b>	<b>kW</b>	0,054
A carico parziale	<b>elmin</b>	<b>kW</b>	0,017
In modo Standby	<b>PSB</b>	<b>kW</b>	0,003
<b>Altri elementi</b>			
Dispersione termica in standby	<b>Pstby</b>	<b>kW</b>	0,043
Consumo energetico del bruciatore di accensione	<b>Pign</b>	<b>kW</b>	0,000
Consumo energetico annuo	<b>QHE</b>	<b>GJ</b>	55
Livello della potenza sonora all'interno	<b>LWA</b>	<b>dB</b>	55
Emissioni di ossidi di azoto	<b>NOx</b>	<b>mg/kWh</b>	29
<b>Per gli apparecchi di riscaldamento misti</b>			
Profilo di carico dichiarato			XXL
<b>Classe di efficienza energetica di riscaldamento dell'acqua</b>			
Classe di efficienza energetica di riscaldamento dell'acqua			A
Consumo giornaliero di energia elettrica	<b>Qelec</b>	<b>kWh</b>	0,091
Consumo annuo di energia elettrica	<b>AEC</b>	<b>kWh</b>	20
Efficienza energetica di riscaldamento dell'acqua	$\eta_{wh}$	%	85
Consumo giornaliero di combustibile	<b>Qfuel</b>	<b>kWh</b>	28,566
Consumo annuo di combustibile	<b>AFC</b>	<b>GJ</b>	23

(\*) Regime ad alta temperatura: temperatura di ritorno di 60 °C all'entrata nell'apparecchio e 80 °C di temperatura di fruizione all'uscita dell'apparecchio.

(\*\*) Bassa temperatura: temperatura di ritorno (all'entrata della caldaia) per le caldaie a condensazione 30 °C, per gli apparecchi a bassa temperatura di 37 °C e per gli altri apparecchi di 50 °C.



## 5.6 Esquema eléctrico

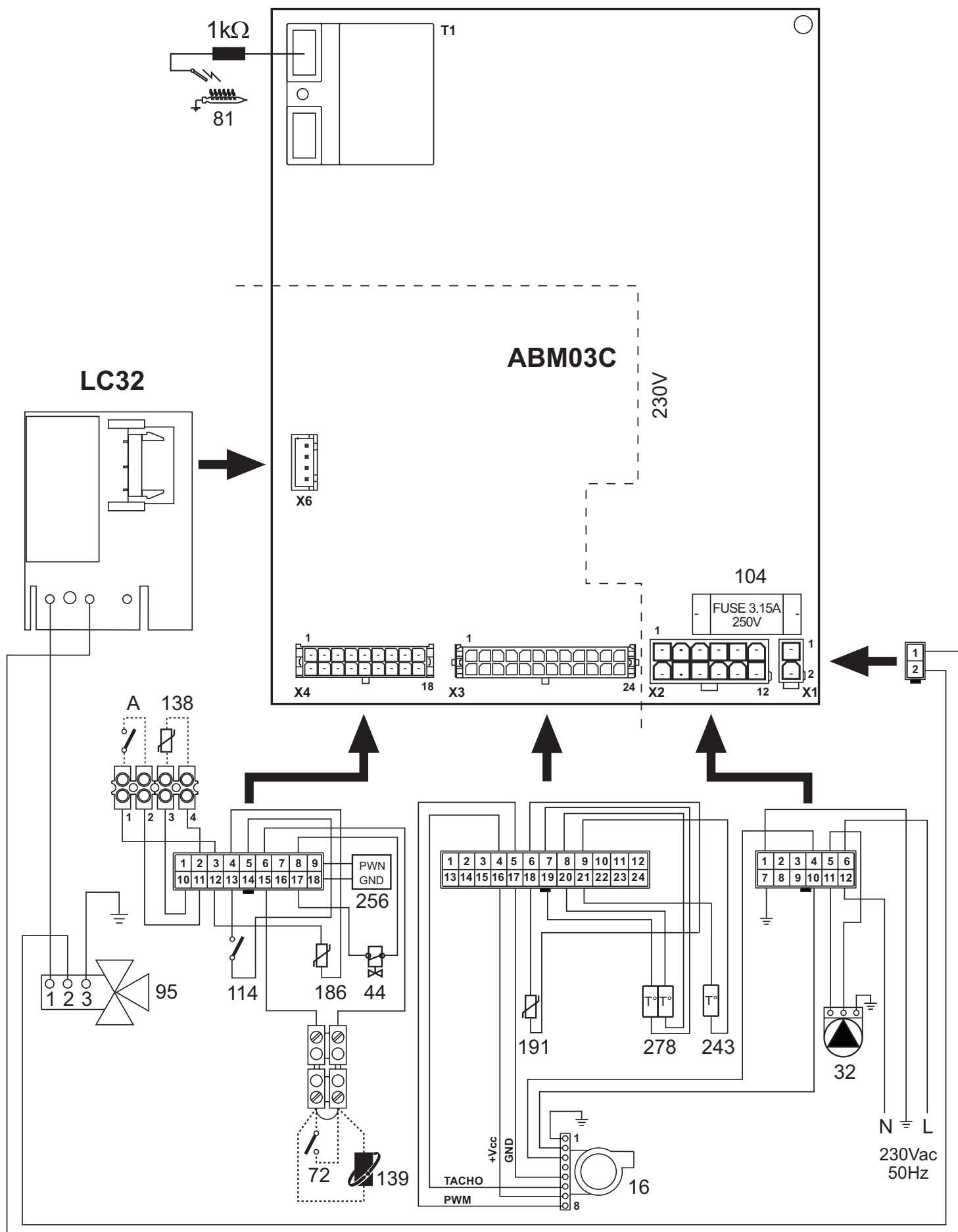


fig. 30 - Esquema eléctrico

**Atención:** Antes de conectar el termostato de ambiente o el cronomando remoto, quite el puente de la regleta.

# Certificado de garantía

**Esta garantía es válida para los equipos destinados a ser comercializados, vendidos e instalados sólo en el territorio español**

**FÉRROLI ESPAÑA, S.L.U.** garantiza las calderas y quemadores que suministra de acuerdo con la Ley 23/2003 (RD 1/2007) de garantía en la venta de Bienes de Consumo.

El período de garantía de dos años indicado en dicha Ley comenzará a contar desde la P. M. por nuestro Servicio Técnico o en su defecto a partir de la fecha de compra.

Dicha garantía tiene validez solo y exclusivamente para las calderas y quemadores vendidos e instalados en el territorio español.

## GARANTÍA COMERCIAL

Adicionalmente **FÉRROLI ESPAÑA, S.L.U.** garantiza en las condiciones y plazos que se indican, la sustitución sin cargo de los componentes, siendo por cuenta del usuario la mano de obra y el desplazamiento.:

- Cuerpo de las calderas de chapa: **Un año.**
- Cuerpo de las calderas de hierro fundido: **Un año cada elemento.**
- Cuerpo de cobre de las calderas murales: **Un año.**
- Acumuladores de los grupos térmicos (montados en calderas): **Un año.**

Esta garantía comercial es válida siempre que se realicen las operaciones normales de mantenimiento descritas en las instrucciones técnicas suministradas con los equipos, y realizadas por el Servicio Técnico Oficial del Fabricante.

## La garantía no cubre las incidencias producidas por:

- Transporte no efectuado a cargo de la empresa.
- Manipulación del producto por personal ajeno a **FÉRROLI ESPAÑA, S.L.U.** durante el período de garantía.
- Si el montaje no respeta las instrucciones que se suministran en la máquina.
- La instalación de la máquina no respeta las Leyes y Reglamentaciones en vigor (electricidad, hidráulicas, combustibles, etc.).
- Defectos de instalación hidráulica, eléctrica, alimentación de combustible, de evacuación de los productos de la combustión, chimeneas y desagües.
- Anomalías por incorrecto tratamiento del agua de alimentación, por tratamiento desincrustante mal realizado, etc.
- Anomalías causadas por condensaciones.
- Anomalías por agentes atmosféricos (hielos, rayos, inundaciones, etc.) así como por corrientes erráticas.
- Corrosiones por causas de almacenamiento inadecuado.

El material sustituido en garantía quedará en propiedad de **FÉRROLI ESPAÑA, S.L.U.**

NOTA: Es imprescindible la cumplimentación de la totalidad de los datos en el Certificado de Funcionamiento. La cumplimentación del certificado deberá realizarse inmediatamente a la P. M. y consignar la fecha correctamente enviándola seguidamente a **FÉRROLI ESPAÑA, S.L.U.** En caso contrario la Garantía Comercial quedará anulada automáticamente. Las posibles reclamaciones deberán efectuarse ante el organismo competente en esta materia.



### Sede Central y Fábrica:

Polígono Industrial de Villayuda  
 Apartado de Correos 267 - 09007 Burgos  
 Tel. 947 48 32 50 • Fax 947 48 56 72  
 e.mail: ferroli@ferroli.es  
 http://www.ferroli.es

### Dirección Comercial:

Avda. Italia, 2  
 28820 Coslada (Madrid)  
 Tel. 91 661 23 04 • Fax 91 661 09 91  
 e.mail: marketing@ferroli.es

### Jefaturas Regionales de Ventas

<b>CENTRO</b>	Tel.: 91 661 23 04 - Fax: 91 661 09 73
<b>CENTRO – NORTE</b>	Tel.: 94 748 32 50 - Fax: 94 748 56 72
<b>NOROESTE</b>	Tel.: 98 179 50 47 - Fax: 98 179 57 34
<b>LEVANTE – CANARIAS</b>	Tel.: 96 378 44 26 - Fax: 96 139 12 26
<b>NORTE</b>	Tel.: 94 748 32 50 - Fax: 94 748 56 72
<b>CATALUÑA – BALEARES</b>	Tel.: 93 729 08 64 - Fax: 93 729 12 55
<b>ANDALUCÍA</b>	Tel.: 95 560 03 12 - Fax: 95 418 17 76



e.mail: madrid@ferroli.es  
 e.mail: burgos@ferroli.es  
 e.mail: coruna@ferroli.es  
 e.mail: levante@ferroli.es  
 e.mail: jmorte@ferroli.es  
 e.mail: barna@ferroli.es  
 e.mail: sevilla@ferroli.es

**IT**

## Dichiarazione di conformità

Il costruttore: FERROLI S.p.A.

Indirizzo: Via Ritonda 78/a 37047 San Bonifacio VR

dichiara che questo apparecchio è conforme alle seguenti direttive CEE:

- Direttiva Apparecchi a Gas 2009/142
- Direttiva ErP 2009/125
- Direttiva Bassa Tensione 2006/95
- Direttiva Compatibilità Elettromagnetica 2004/108

**ES**

## Declaración de conformidad

El fabricante: FERROLI S.p.A.

Dirección: Via Ritonda 78/a 37047 San Bonifacio (Verona)

declara que este equipo satisface las siguientes directivas CEE:

- Directiva de Aparatos de Gas 2009/142
- Directiva ErP 2009/125
- Directiva de Baja Tensión 2006/95
- Directiva de Compatibilidad Electromagnética 2004/108

**TR**

## Uygunluk beyanı

İmalatçı: FERROLI S.p.A.

Adres: Via Ritonda 78/a 37047 San Bonifacio VR

bu cihazın; aşağıda yer alan AET(EEC) yönergelerine uygunluk içinde olduğunu beyan etmektedir:

- 2009/142 Gazla çalıştırılan üniteler için Yönetmelik
- Yönerge 2009/125 ErP
- Yönerge 2006/95, Düşük Voltaj
- 2004/108 Elektromanyetik Uygunluk Yönetmeliği

**EN**

## Declaration of conformity

Manufacturer: FERROLI S.p.A.

Address: Via Ritonda 78/a 37047 San Bonifacio VR Italy

declares that this unit complies with the following EU directives:

- Gas Appliance Directive 2009/142
- ErP Directive 2009/125
- Low Voltage Directive 2006/95
- Electromagnetic Compatibility Directive 2004/108



The logo features the word "ferroli" in a bold, lowercase, sans-serif font. A grey, curved graphic element arches over the top of the letters "e" and "r".

**ferroli**

**FERROLI S.p.A.**  
Via Ritonda 78/a  
37047 San Bonifacio - Verona - ITALY  
[www.ferroli.it](http://www.ferroli.it)