

6 720 800 417-00.1ITL



Инструкция по монтажу и техническому обслуживанию **СКЕ1.0/СКН1.0/СКЕ2.0/СКН2.0**

Монтаж на плоской крыше

Внимательно прочитайте перед монтажом и
техническим обслуживанием.

Buderus

Содержание

1	Пояснения условных обозначений и правила техники безопасности	2			
1.1	Пояснения условных обозначений	2			
1.2	Общие правила техники безопасности	3			
2	Информация о коллекторе и дополнительном оборудовании	3			
2.1	Коллектор	3			
2.2	Применение по назначению	4			
2.3	Составные части установки и техническая документация	4			
2.4	Дополнительное оборудование	4			
2.5	Декларация о соответствии нормам ЕС	4			
2.6	Комплект поставки	5			
3	Инструкции	7			
3.1	Действие инструкций	7			
3.2	Нормы, инструкции, правила	7			
4	Транспортировка	7			
5	Перед монтажом	8			
5.1	Общие указания	8			
5.2	Расположение коллекторов	9			
5.3	Угол установки коллекторов	10			
5.4	Расположение на крыше	11			
5.5	Молниезащита	11			
5.6	Необходимые инструменты и материалы	12			
5.7	Последовательность монтажа	12			
6	Монтаж подставок	12			
6.1	Монтаж телескопических стоек	12			
6.2	Определение расстояний между подставками	12			
6.3	Установка подставок на крыше	14			
7	Установка профильных реек	15			
7.1	Соединение профильных реек	15			
7.2	Установка профильных реек	15			
7.3	Выравнивание профильных реек	16			
7.4	Установка крепления от сползания	16			
8	Монтаж коллекторов	17			
8.1	Подготовка монтажа коллектора на земле	17			
8.2	Крепление коллекторов	18			
8.3	Установка датчика коллектора	20			
9	Гидравлические подключения	20			
9.1	Монтаж трубопроводов	20			
9.2	Подключение трубопроводов без воздухоотводчика	21			
9.3	Подключение трубопроводов с воздухоотводчиком (дополнительное оборудование)	22			
9.4	Монтаж комплекта подключения для двух рядов (дополнительная комплектация)	23			
10	Заключительные работы	23			
10.1	Контроль монтажа	23			
10.2	Изоляция соединительных линий и трубопроводов	23			
11	Чистка коллекторов	24			
12	Охрана окружающей среды и утилизация	25			
13	Техническое обслуживание/контрольные осмотры	25			

1 Пояснения условных обозначений и правила техники безопасности

1.1 Пояснения условных обозначений

Предупреждения



Предупреждения обозначены в тексте восклицательным знаком в треугольнике. Выделенные слова в начале предупреждения обозначают вид и степень тяжести последствий, наступающих в случае непринятия мер безопасности.

Следующие слова определены и могут применяться в этом документе.

- **УВЕДОМЛЕНИЕ** означает, что возможно повреждение оборудования.
- **ВНИМАНИЕ** означает, что возможны травмы лёгкой и средней тяжести.
- **ОСТОРОЖНО** означает возможность получения тяжёлых вплоть до опасных для жизни травм.
- **ОПАСНО** означает получение тяжёлых вплоть до опасных для жизни травм.

Важная информация



Важная информация без каких-либо опасностей для человека и оборудования обозначается приведенным здесь знаком.

Другие знаки

Знак	Пояснение
▶	Действие
1., 2.	Пронумерованный порядок действий
→	Ссылка на другое место в инструкции
•	Перечисление/список
–	Перечисление/список (2-ой уровень)

Таб. 1

1.2 Общие правила техники безопасности

Эта инструкция предназначена для специалистов по монтажу газового и водопроводного оборудования.

- ▶ Перед выполнением работ прочитайте инструкции по монтажу коллектора, насосной станции, регулятора солнечной установки и др.
- ▶ Соблюдайте предупреждения и указания по безопасности.
- ▶ Соблюдайте национальные и региональные предписания, технические нормы и правила.
- ▶ Задокументируйте выполненные работы.

Применение по назначению

Коллекторы служат для производства тепла в тепловых солнечных установках. Монтажный комплект предназначен только для монтажа коллекторов.

- ▶ Коллекторы работают только в закрытых системах (без контакта с кислородом).
- ▶ Коллекторы работают только с соответствующими регуляторами солнечной установки.

Хранение коллекторов

При воздействии солнечных лучей существует опасность ожога при касании коллектора и монтажного материала.

- ▶ Защищайте коллекторы и монтажный материал от воздействия солнечных лучей (например, накрывайте тентом).
- ▶ Храните коллекторы в сухом месте. При хранении под открытым небом защитите от осадков.
- ▶ Не наступайте на коллекторы.

Работы на крыше

При работе на крыше существует опасность падения, если не принять меры по предотвращению несчастных случаев.

- ▶ Если отсутствуют общие ограждения, то используйте индивидуальные средства защиты от падения.
- ▶ Соблюдайте правила техники безопасности.

Несущая способность крыши

- ▶ Устанавливайте коллекторы только на крышах с достаточной несущей способностью.
- ▶ При необходимости обратитесь к специалистам по статическим нагрузкам и/или к кровельщикам.

Передача владельцу

Проинструктируйте владельца о правилах обслуживания солнечной установки и укажите на необходимость соблюдения условий эксплуатации.

- ▶ Объясните основные принципы обслуживания, при этом обратите особое внимание на действия, влияющие на безопасность.
- ▶ Укажите на то, что переделку или ремонт оборудования разрешается выполнять только сотрудникам специализированного предприятия, имеющим разрешение на выполнение таких работ.
- ▶ Укажите на необходимость проведения контрольных осмотров и технического обслуживания для безопасной и экологичной эксплуатации оборудования.
- ▶ Передайте владельцу для хранения инструкции по монтажу и техническому обслуживанию. Выполняйте следующее:
 - Храните инструкции на видном месте, защищенными от жары, воды и пыли.
 - Передавайте инструкции следующим владельцам/лицам, эксплуатирующим оборудование.

2 Информация о коллекторе и дополнительном оборудовании

Плоский коллектор СКЕ/СКН далее для краткости в этой инструкции будет называться коллектор.

2.1 Коллектор

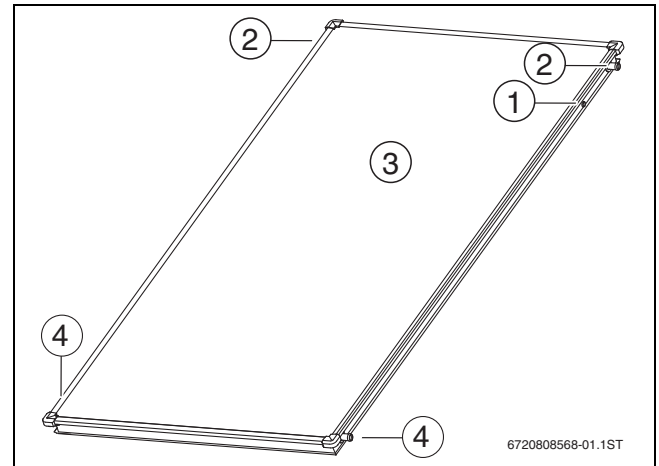


Рис. 1 Коллектор в разрезе

- [1] Погружная гильза для датчика коллектора
- [2] Подключение подающей линии
- [3] Стеклянное покрытие
- [4] Подключение обратной линии

2.1.1 Технические характеристики

СКЕ/СКН	
Сертификаты (маркировка CE, Solar Keymark)	CE i DIN Certif
Длина	2025 мм
Ширина	1030 мм
Высота	67 мм
Расстояние между коллекторами	69 мм
Объем теплоносителя внутри коллектора (V_f)	0,8 л
Общая поверхность (брутто, A_G)	2,09 м ²
Абсорбирующая поверхность (нетто, A_A)	1,92 м ²
Площадь раскрытия (светопропускающая поверхность, A_a)	1,94 м ²
Вес нетто	30 кг
Допустимое рабочее давление (p_{max})	6 бар

Таб. 2

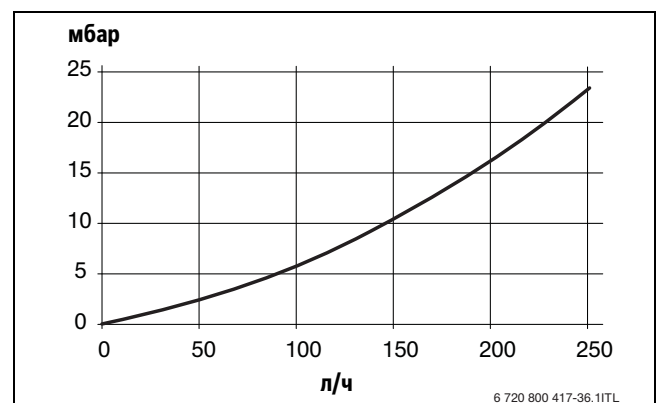


Рис. 2 Потеря давления в коллекторах (для теплоносителя: гликоль/вода)

2.1.2 Заводская табличка

Заводская табличка находится на корпусе коллектора и содержит сведения в виде условных обозначений.

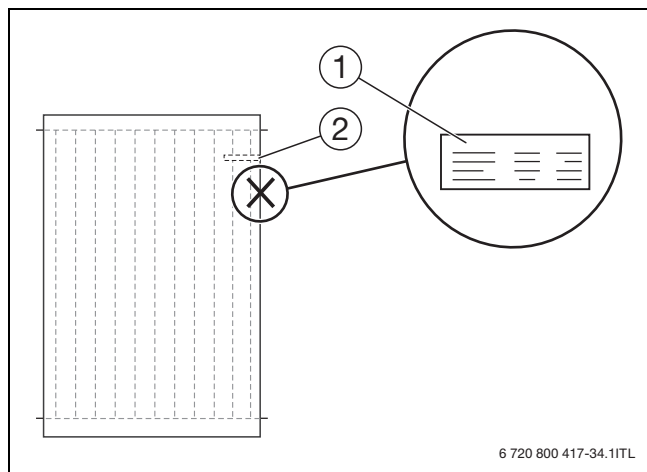


Рис. 3 Расположение заводской таблички

- [1] Заводская табличка на корпусе коллектора
- [2] Погружная гильза для датчика коллектора

2.2 Применение по назначению

Коллекторы служат для производства тепла в тепловых солнечных установках.

Монтажный комплект предназначен только для крепления коллекторов.

- ▶ Коллекторы работают только с соответствующими регуляторами солнечной установки и только в закрытых отопительных системах (без контакта с кислородом).

Допустимый теплоноситель

- ▶ Для защиты от замерзания и коррозии эксплуатируйте коллекторы с теплопередающей жидкостью L для солнечных систем.

Разрешённые кровельные покрытия

В этой инструкции приведён монтаж коллекторов на плоских крышах.

- ▶ Монтажный комплект применяется только на этих крышах.

Допустимый наклон крыши

- ▶ Монтажный комплект монтируется только на плоских крышах или на крышах с небольшим наклоном не более 25°.

Опоры коллектора

- ▶ При монтаже на плоской крыше не используйте опоры коллектора для крепления других конструкций на крыше.

Допустимые нагрузки

- ▶ Коллекторы можно монтировать только в местностях, удовлетворяющих условиям, приведённым в таб. 3. При необходимости обратитесь к специалистам по статическим расчётам зданий.

Монтажный комплект рассчитан на следующие нагрузки (в соответствии с DIN 1055, часть 4 и 5):

Максимальная снеговая нагрузка	Максимальная скорость ветра
2,0 кН/м ²	151 км/ч ¹⁾

Таб. 3 Допустимые нагрузки

1) Соответствует динамическому давлению 1,1 кН/м²

- ▶ При определении максимальной скорости ветра учитывайте следующие факторы:
 - местоположение солнечной установки
 - географическую высоту местности
 - топографию (местность/застройка)
 - высоту здания

Максимальная снеговая нагрузка определяется по региональным зонам (зоны снеговой нагрузки) и исходя из высоты местности.

- ▶ Узнайте местные снеговые нагрузки.

Не допускайте скопления снега над коллектором и на коллекторе:

- ▶ Установите снегозадерживающие решётки выше коллектора.
- ▶ Регулярно удаляйте снег.

Для уменьшения снеговых нагрузок не ставьте коллекторы под уступами крыш → стр. 10.

2.3 Составные части установки и техническая документация

Тепловая солнечная установка предназначена для приготовления горячей воды и для поддержки отопления. Она состоит из различных конструктивных элементов, для которых также имеются инструкции по монтажу. Другие инструкции прилагаются к дополнительному оборудованию.

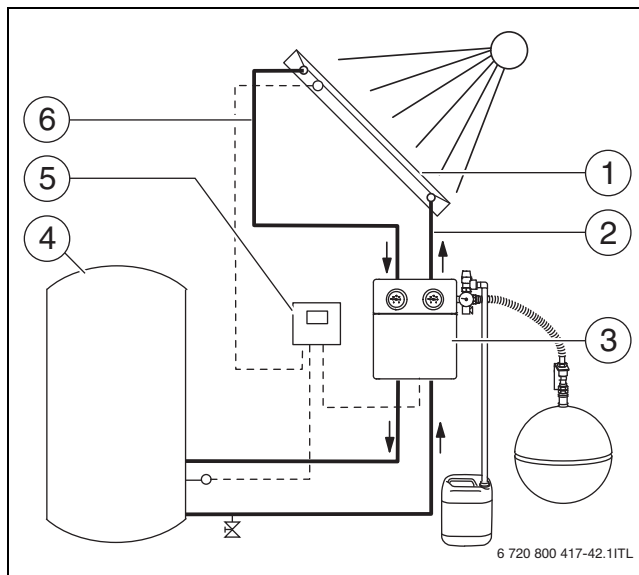


Рис. 4 Составные части солнечной установки

- [1] Коллектор с верхним датчиком
- [2] Трубопровод обратной линии
- [3] Насосная станция с расширительным баком, приборы регулирования температуры и безопасности
- [4] Бак-водонагреватель с нагревом от солнечного коллектора
- [5] Регулятор солнечного коллектора
- [6] Трубопровод подающей линии

2.4 Дополнительное оборудование

Полный обзор дополнительного оборудования имеется в общем каталоге и в документации для проектирования.

2.5 Декларация о соответствии нормам ЕС

Это оборудование по своей конструкции и рабочим характеристикам соответствует европейским нормам и дополняющим их национальным требованиям. Соответствие подтверждено знаком CE. Декларацию о соответствии оборудования можно запросить у изготовителя (адрес см. на обратной стороне инструкции).

2.6 Комплект поставки

- Проверьте наличие повреждений и комплектность поставленного оборудования.

2.6.1 Монтажный комплект для коллекторов

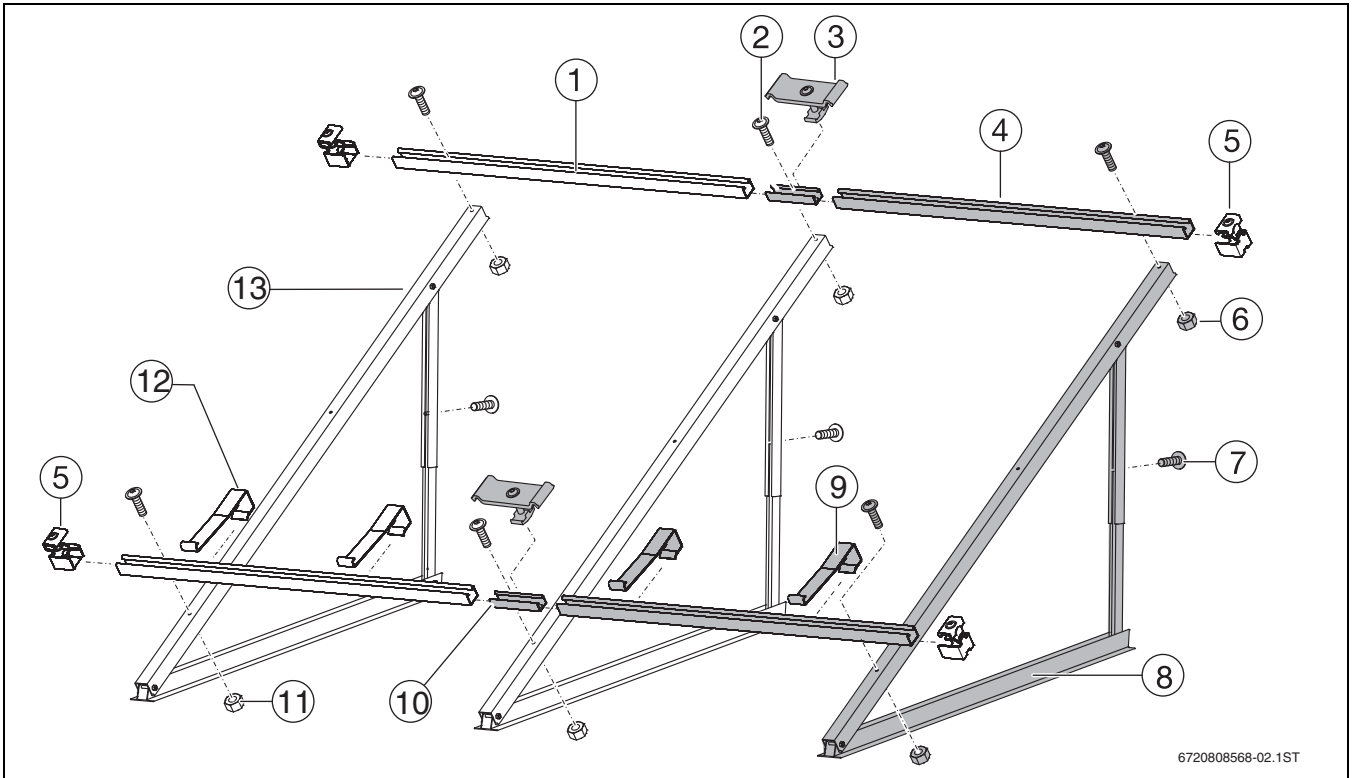


Рис. 5 Монтажный комплект для 2 вертикальных коллекторов: 1 основной монтажный комплект, 1 дополнительный монтажный комплект (серый)

Основной монтажный комплект для первого коллектора в каждом ряду:

Поз. 1	Профильная рейка	2 x
Поз. 2	Винт М8х20	6 x
Поз. 5	Односторонний зажим коллектора	4 x
Поз. 11	Гайка М8	4 x
Поз. 13	Подставка для плоской крыши	2 x
Поз. 12	Крепление от сползания	2 x

Таб. 4

Дополнительный монтажный комплект для каждого следующего коллектора:

Поз. 4	Профильная рейка	2 x
Поз. 10	Соединительная вставка	2 x
Поз. 7	Винт М8х20	3 x
Поз. 3	Двухсторонний зажим коллекторов	2 x
Поз. 6	Гайка М8	2 x
Поз. 8	Подставка для плоской крыши	1 x
Поз. 9	Крепление от сползания	2 x

Таб. 5



В зависимости от монтажной ситуации могут понадобиться дополнительные подставки для плоской крыши. На это будет указано в следующих главах.

2.6.2 Комплект подключения

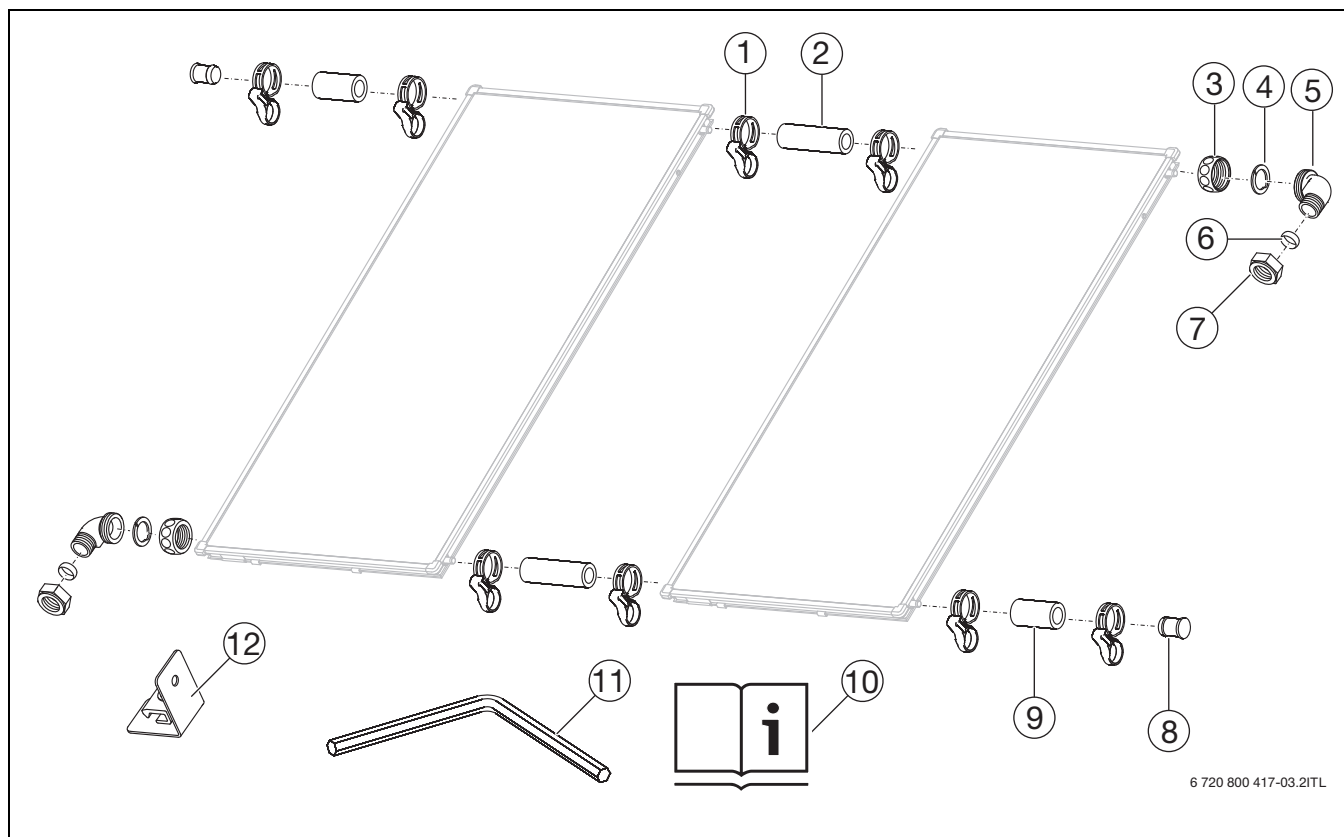


Рис. 6 1 комплект подключения для плоской крыши и 2 соединительных комплекта

Комплект подключения для одного поля коллекторов:

Поз. 1	Хомуты (1 х запасной)	5 х
Поз. 3	Гайка G1	2 х
Поз. 4	Зажимная шайба	2 х
Поз. 5	Уголок	2 х
Поз. 6	Зажимное кольцо 18 мм	2 х
Поз. 7	Накидная гайка R ³ / ₄	2 х
Поз. 8	Заглушка	2 х
Поз. 9	Шланг 55 мм	2 х
Поз. 10	Инструкция по монтажу и техническому обслуживанию	1 х
Поз. 11	Шестигранный ключ 5 мм	1 х
Поз. 12	Держатель для сборной линии	2 х

Таб. 6

2.6.3 Коллектор с 2 соединительными комплектами

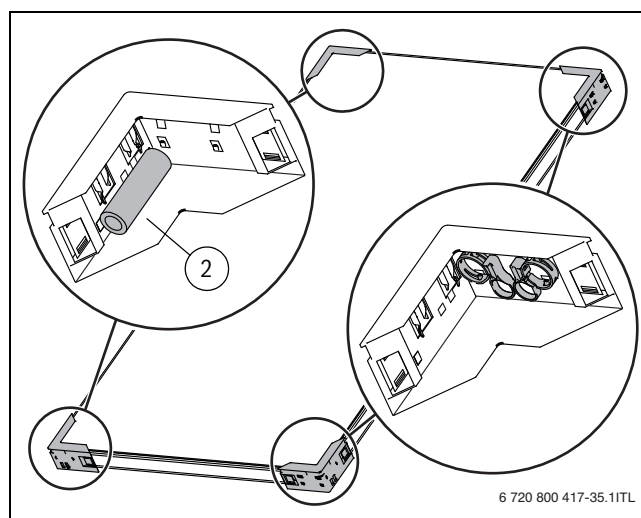


Рис. 7 В 2 защитных уголках находятся по 2 хомута, в 2 других защитных уголках по 1 шлангу длиной 95 мм

3 Инструкции

3.1 Действие инструкций

- ▶ Выполняйте требования изменений инструкций и дополнений. Эти инструкции также действительны на момент монтажа.

3.2 Нормы, инструкции, правила

- ▶ При монтаже и эксплуатации установки соблюдайте нормы и правила, действующие в той стране, где она применяется.

Технические правила, действующие в Германии для монтажа коллекторов:

- Монтаж на крышах:
 - DIN 18338, VOB, часть С¹): Работы с кровельным покрытием и гидроизоляцией
 - DIN 18339, VOB, часть С: Жестяные работы
 - DIN 18451, VOB, часть С: Возведение лесов и подмостей
 - DIN 1055: Нагрузки на несущие конструкции
- Подключение солнечных тепловых установок:
 - EN 12976: Солнечные тепловые системы и их компоненты (сборные конструкции)
 - ENV 12977: Солнечные тепловые системы и их компоненты (установки, изготовленные по индивидуальному заказу)
 - DIN 1988: Технические правила монтажа систем питьевой воды (TRWI)
- Электрическое подключение:
 - DIN EN 62305 часть 3 / VDE 0185-305-3: Молниезащита, защита строительных конструкций и людей

4 Транспортировка



ОПАСНО: угроза для жизни из-за падения с крыши!

- ▶ Не используйте лестницы для подъема оборудования на крышу, так как монтажный материал и коллекторы тяжелые и неудобные в обращении.
- ▶ При проведении любых работ на крыше применяйте страховку для защиты от падения.
- ▶ Если отсутствуют общие ограждения, то используйте индивидуальные средства для защиты от падения.



ОСТОРОЖНО: опасность получения травм от падающих деталей!

- ▶ На время транспортировки закрепите коллекторы и монтажный материал от падения.



В защитных уголках коллектора находятся важные детали (→ рис. 7, стр. 6).



Все используемые упаковочные материалы экологичны и подлежат вторичной переработке.

- ▶ Утилизируйте транспортную упаковку экологичными способами.

1) VOB: Порядок производства строительных работ, часть С: Общие технические условия договора по проведению строительных работ (ADV)



УВЕДОМДЕНИЕ: возможны повреждения подключений коллектора из-за неправильного обращения!

- ▶ Не поднимайте коллектор за штуцеры подключений.



УВЕДОМДЕНИЕ: возможны неплотности из-за повреждений уплотнительных поверхностей!

- ▶ Снимайте заглушки только перед монтажом на крыше.

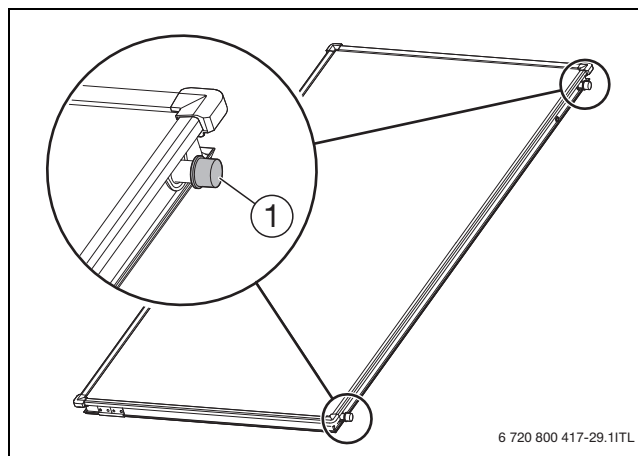


Рис. 8 Снимайте заглушки только на крыше

[1] Заглушки на штуцерах коллектора

- ▶ Для облегчения транспортировки коллекторов и монтажного материала можно использовать следующие средства достаточной грузоподъемности:
 - ремни для переноски грузов
 - 3-точечный вакуумный захват
 - кровельные лестницы или устройства для проведения чистки дымовых труб
 - приставной подъемник
 - строительные леса

5 Перед монтажом

5.1 Общие указания



ОСТОРОЖНО: Если коллектор и монтажный материал долгое время подвергался воздействию солнечных лучей, то существует опасность ожога при касании этих деталей!

- ▶ Используйте средства индивидуальной защиты.
- ▶ Защитите коллектор и монтажный материал от солнечного света.



Мы рекомендуем сотрудничать с фирмами, занимающейся кровельными работами, поскольку у них имеется опыт работ на крыше и они хорошо знают, как предотвратить падения.

- ▶ Перед монтажом соберите информацию об условиях работы у заказчика и о местных нормах и правилах.
- ▶ Оптимально располагайте коллекторы на крыше. При этом учитывайте следующее:
 - По возможности направляйте коллекторы на юг (→ рис. 9).
 - Размещайте поле коллекторов так, чтобы оно находилось на одной линии с окнами, дверьми и др. (→ рис. 9).
 - Не допускайте затенения (→ рис. 10 и 17).
 - Учитывайте уступы крыши (→ рис. 12).
 - Учитывайте расположение гидравлических подключений к трубопроводам (→ глава 9).
 - Учитывайте занимаемую площадь на крыше (→ глава 5.4).

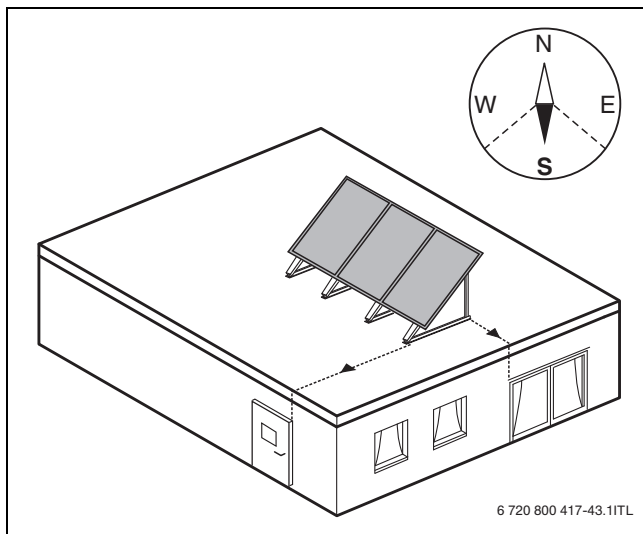


Рис. 9 Установка поля коллекторов

- ▶ Не допускайте затенения коллекторов соседними зданиями, деревьями, другими коллекторами и др.

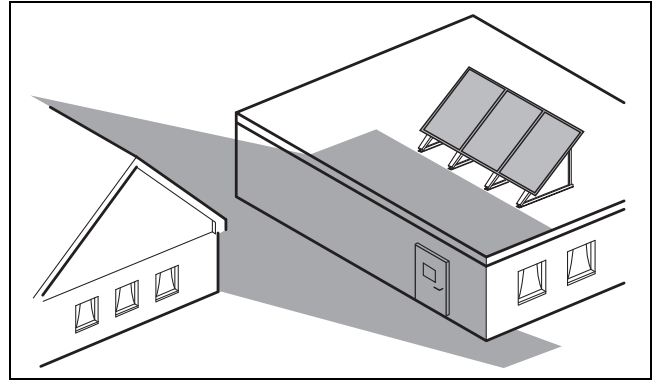


Рис. 10 Не допускайте затенения

Насосная станция не ниже поля коллекторов

В некоторых случаях невозможно установить насосную станцию [1] ниже поля коллекторов (например, в крышных котельных).

Чтобы не допустить перегрева в таких системах:

- ▶ Сначала проложите подающую линию до высоты подключения обратной линии к коллектору [2]. Затем проведите её к насосной станции.

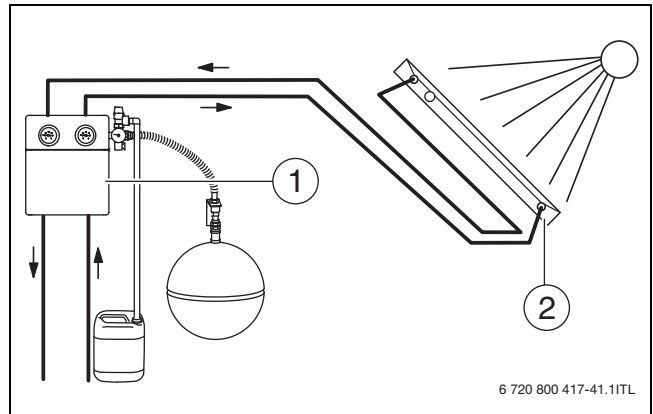


Рис. 11

Крыша с уступом

Учитывайте уступы крыши, так как снег, сползающий с крыши с наклоном $\alpha > 15^\circ$, создаёт дополнительную нагрузку. Длина сползшего снега зависит от высоты крыши (\rightarrow рис. 12): $l_s = 2 \times h$

- ▶ Не устанавливайте коллекторы в зоне l_s под уступом крыши.
- ▶ При монтаже под уступом:
 - Устанавливайте снегозадерживающие решётки под более высокой крышей.
 - При монтаже учитывайте дополнительные нагрузки.

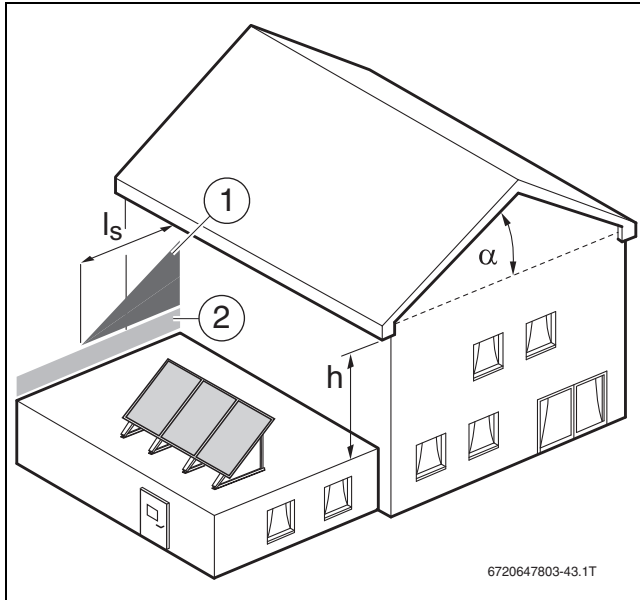


Рис. 12 Монтаж под уступом

- [1] Дополнительная нагрузка от сползающего снега
- [2] Нормальная снеговая нагрузка
- [α] Наклон крыши
- [h] Высота уступа крыши
- [l_s] Длина сползшего снега

5.2 Расположение коллекторов

Подающую линию можно подключить к полю коллекторов как справа, так и слева.

- ▶ Подключайте поле коллекторов с двух сторон (\rightarrow рис. 13).
- ▶ При прокладке провода датчика коллектора учтите, что датчик (рис. 13 [3]) устанавливается на коллектор, к которому подключается подающая линия [4].
- ▶ Располагайте коллекторы так, чтобы гильза для датчика [3] находилась сверху.



Подробная информация о планировании гидравлики системы и компонентов приведена в документации по проектированию солнечных установок.

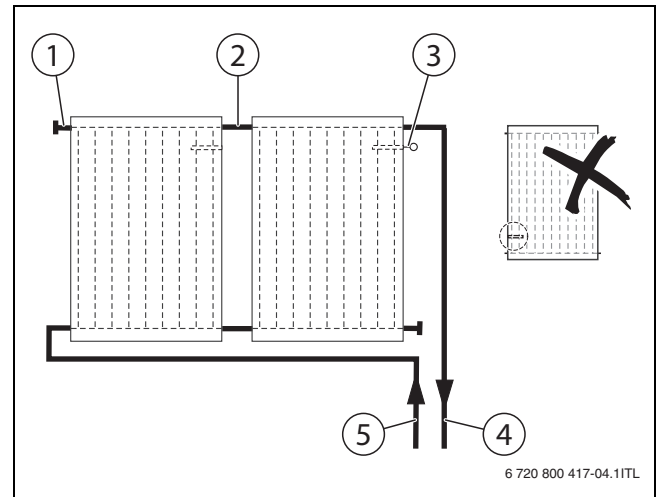


Рис. 13 Расположение коллекторов

- [1] Шланг длиной 55 мм с заглушкой
- [2] Шланг 95 мм
- [3] Датчик в погружной гильзе (всегда сверху на коллекторе, к которому подключена подающая линия)
- [4] Подающая линия (к баку)
- [5] Обратная линия (от бака)

Максимальное количество коллекторов и многорядные поля коллекторов

- Размещайте не более 10 коллекторов в ряду.

Проверьте, чтобы в многорядных полях коллекторов потери давления в каждом ряду были одинаковыми.

- Для подающей и обратной линий устанавливайте трубы одинаковой длины от отвода до поля коллекторов.

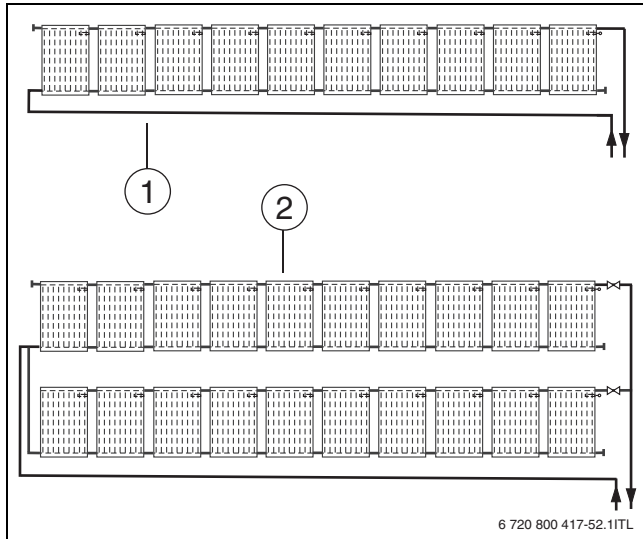


Рис. 14 Однорядное и многорядное поле коллекторов

- [1] Подключение одного ряда
- [2] Подключение более 10 коллекторов: схема параллельного подключения двух рядов по принципу Тихельмана

5.3 Угол установки коллекторов

Угол установки коллекторов зависит от области применения и наклона крыши. Область применения, наклон крыши и угол установки коллектора определяют угол подставок для плоских крыш.

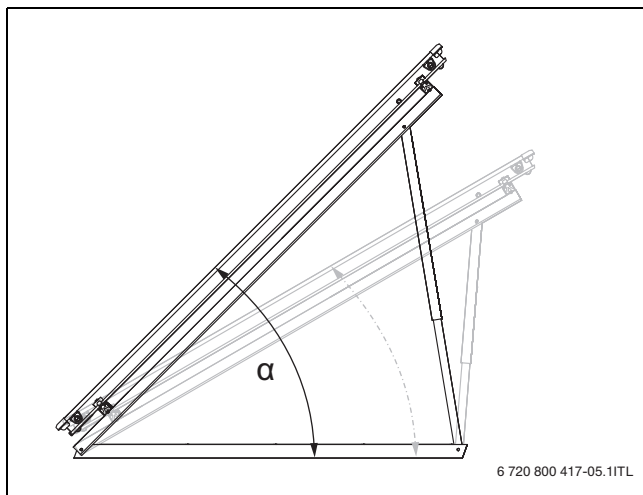


Рис. 15 Угол установки коллекторов

- [α] Угол установки коллектора

5.3.1 Определение угла установки опоры коллектора

Различным областям применения солнечных установок соответствуют различные углы установки коллекторов, которые в зависимости от времени года обеспечивают получение оптимального количества солнечной энергии.

Область применения	Диапазон угла установки
Горячая вода	30–45°
Горячая вода + отопление помещений	45–60°
Горячая вода + бассейн	30–45°
Горячая вода + отопление помещений + бассейн	45–60°

Таб. 7

- Определите угол установки в соответствии с областью применения.

5.3.2 Определение угла установки коллектора и угла наклона опор на наклонных крышах

Для крыш с небольшим наклоном на юг:

$$\text{угол наклона опоры [2]} = \text{угол установки [1]} - \text{наклон крыши [3]}$$

Для крыш с небольшим наклоном на север:

$$\text{угол наклона опоры [2]} = \text{угол установки [1]} + \text{наклон крыши [3]}$$

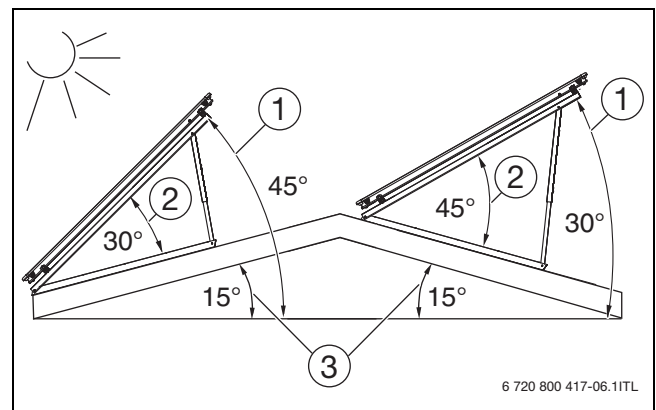


Рис. 16 Угол установки коллектора на наклонных крышах

- [1] Угол установки коллектора (абсолютный угол к горизонтали)
- [2] Угол наклона подставки для плоской крыши
- [3] Угол наклона крыши (не более 25°)

5.4 Расположение на крыше

5.4.1 Определение расстояния между рядами коллекторов

Минимальное расстояние X между рядами коллекторов определяется углом установки коллекторов. Оно не допускает затенения.

Угол установки коллектора α	Расстояние X	Угол установки коллектора α	Расстояние X
30°	5,06 м	50°	6,37 м
35°	5,45 м	55°	6,58 м
40°	5,80 м	60°	6,74 м
45°	6,11 м	—	—

Таб. 8 Расстояние между рядами коллекторов при минимальной высоте солнца 17°

► Возьмите расстояние X из таб. 8 или рассчитайте его.

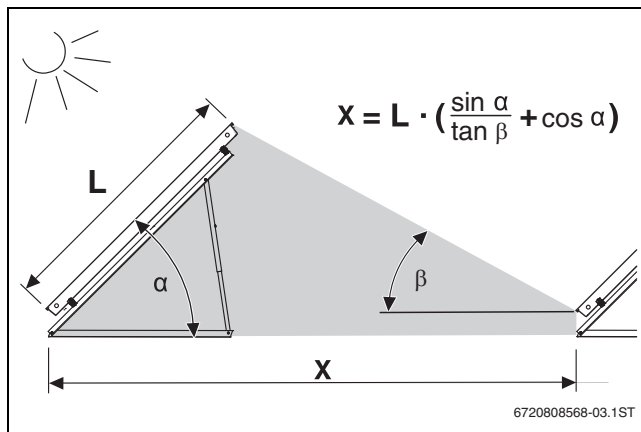


Рис. 17 Расстояние между рядами и затенение при монтаже на плоской крыше

- [α] Угол установки коллектора
- [β] Минимальная высота солнца
- [X] Расстояние между рядами коллекторов

5.4.2 Определение расположения на крыше



ОПАСНО: угроза для жизни от коллекторов, не выдерживающих ветровые нагрузки и пики разрежения!

► Выдерживайте минимальное расстояние "a" до края крыши.

- **Расстояние a:** применяются обе формулы. Можно использовать наименьшее значение.
- **Расстояние A, B и C:** → таб. 9 и 10

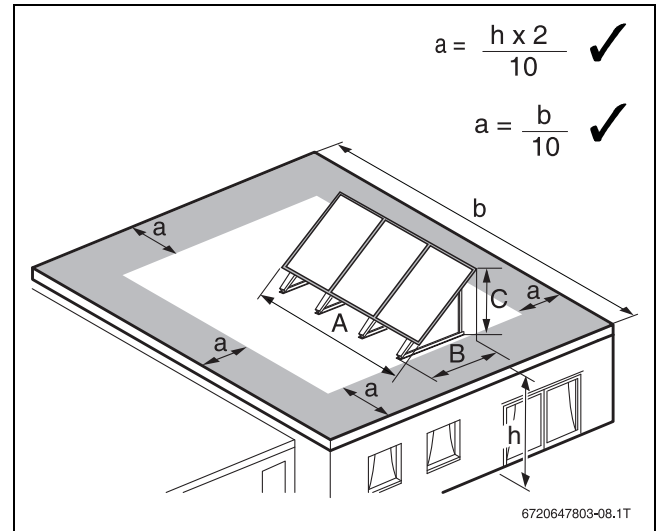


Рис. 18 Обязательные размеры для монтажа на плоской крыше

Количество коллекторов	Размер A	Количество коллекторов	Размер A
—	—	6	6,59 м
2	2,19 м	7	7,69 м
3	3,29 м	8	8,79 м
4	4,39 м	9	9,89 м
5	5,49 м	10	10,99 м

Таб. 9

Угол наклона	Размер B	Размер C
30°	1,78 м	1,16 м
35°	1,69 м	1,30 м
40°	1,59 м	1,44 м
45°	1,56 м	1,55 м
50°	1,56 м	1,67 м
55°	1,56 м	1,77 м
60°	1,56 м	1,86 м

Таб. 10

5.5 Молниезащита

► Определите, требуется ли молниезащита по региональным нормам.

Часто молниезащита требуется для зданий высотой более 20 м.

- Поручайте монтаж молниезащиты только специалистам.
- При наличии устройств молниезащиты проверьте соединение с ними солнечного коллектора.

5.6 Необходимые инструменты и материалы

- Рожковые гаечные ключи 27 и 30 мм для подключения трубопроводов
- Рожковые гаечные ключи 24 и 37 мм для соединительного комплекта (2 ряда, дополнительная комплектация)
- Материал для изоляции труб



Для сборки монтажного комплекта и комплекта подключения требуется только шестигранный ключ 5 мм из комплекта подключения.

5.7 Последовательность монтажа

Соблюдайте следующую последовательность действий при креплении коллекторов на крыше:

1. Определите угол установки коллекторов.
2. Определите расположение коллекторов на крыше.
3. Смонтируйте телескопические стойки.
4. Смонтируйте подставки.
5. Соедините и смонтируйте профильные рейки.
6. Смонтируйте коллекторы и датчики.
7. Подключите трубопроводы к коллекторам.

6 Монтаж подставок



ОПАСНО: угроза для жизни из-за падения с крыши!

- ▶ При проведении любых работ на крыше применяйте страховку для защиты от падения.
- ▶ Если отсутствуют общие ограждения, то используйте индивидуальные средства для защиты от падения.

6.1 Монтаж телескопических стоек

- ▶ По углу установки (→ глава 5.3.1, стр. 10) определите угол наклона подставок.



Угол установки коллектора и угол наклона подставок являются различными величинами, зависящими от наклона крыши и места монтажа.

6.1.1 Выбор отверстий для монтажа

- ▶ Выберите отверстия в соответствии с углом наклона (→ глава 5.3.2) направлением и местом монтажа коллектора.
- ▶ Выберите отверстие [1] в нижней стойке и соответствующее отверстие в верхней стойке:

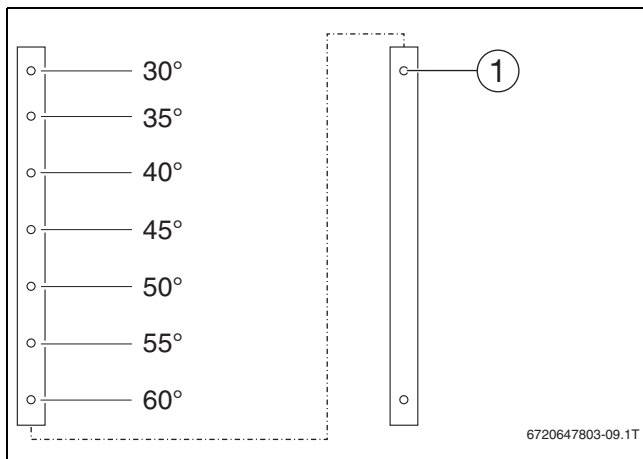


Рис. 19 Выбор отверстий

6.1.2 Монтаж телескопических стоек

1. Вставьте стойки друг в друга.
2. Закрепите стойки в выбранных отверстиях винтом М5. Для угла наклона 30°: затяните винт гайкой.

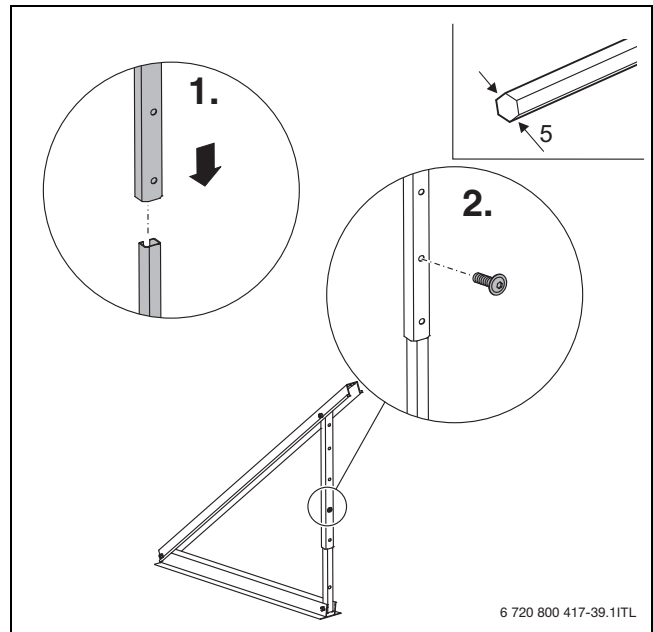


Рис. 20 Монтаж телескопических стоек

6.2 Определение расстояний между подставками

Расстояние между подставками зависит от вида монтажа:

- монтаж с анкерным креплением заказчика
- с ваннами-утяжелителями

6.2.1 Определение расстояний для анкерного крепления

Для первого коллектора требуются 2 подставки.

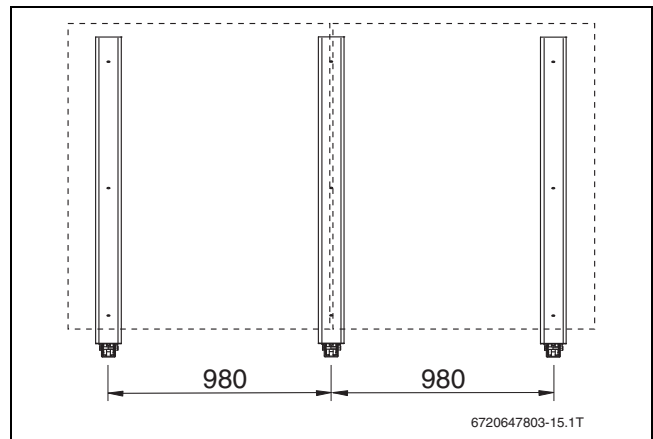


Рис. 21 2 коллектора

Для каждого следующего вертикального коллектора требуется одна подставка, → рис. 22 и 23.

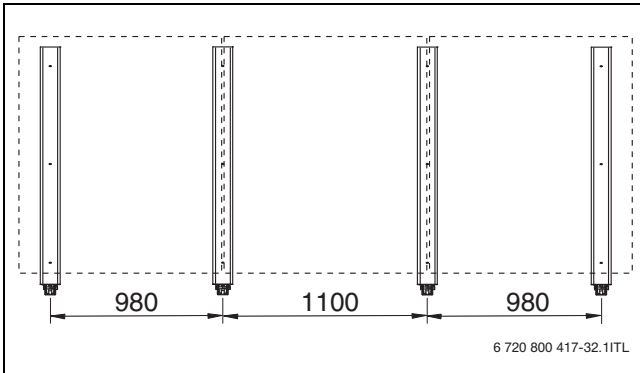


Рис. 22 3 коллектора

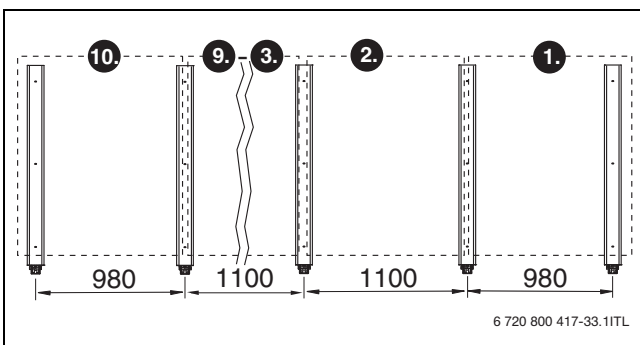


Рис. 23 >3 коллекторов

6.2.2 Определение расстояний между ваннами с утяжелителем

Для первых двух коллекторов требуются 3 подставки. Для каждого следующего коллектора требуется минимум одна подставка. Коллекторы располагаются полями → рис. 24.

Расстояния между полями приведены в таб. 11.

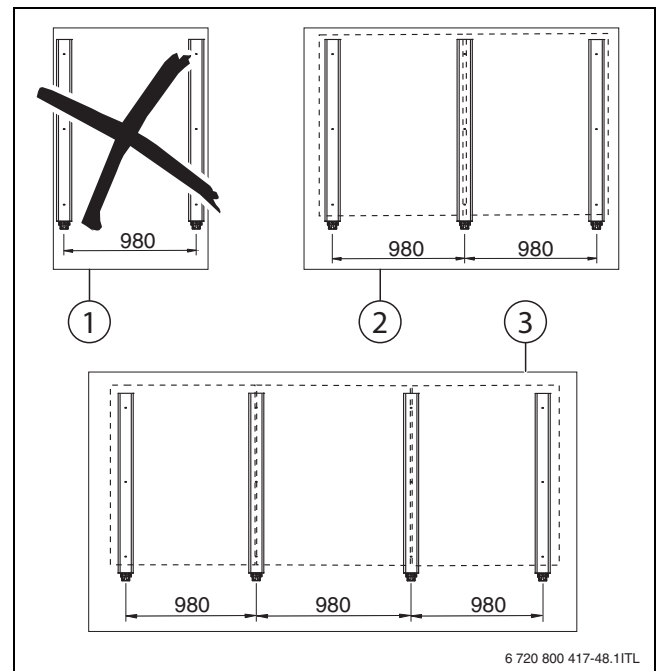


Рис. 24 Расположение коллекторов полями

- [1] Одинарное поле (1 коллектор), невозможно
- [2] Двойное поле (2 коллектора)
- [3] Тройное поле (3 коллектора)

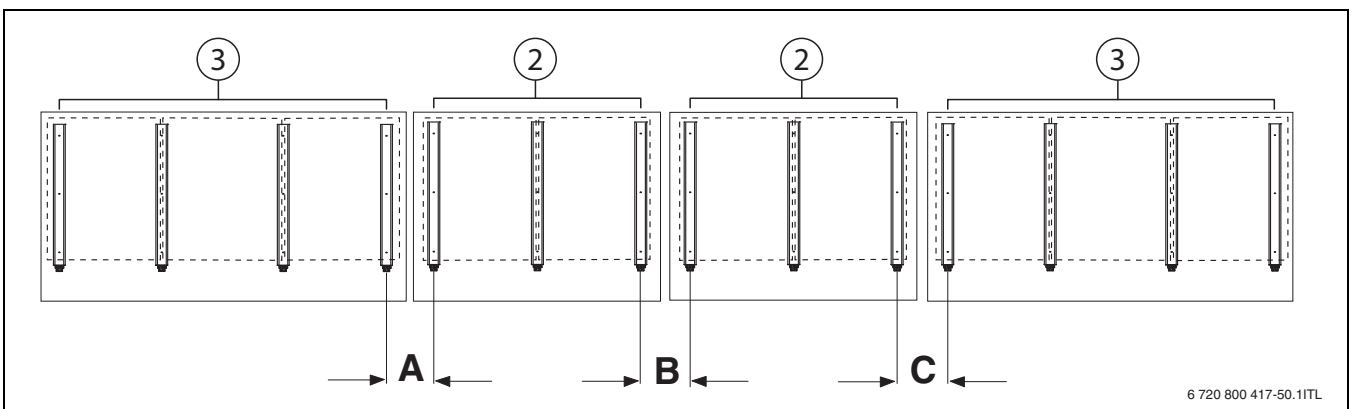


Рис. 25 Пример 10 коллекторов: сочетание полей 3 + 2 + 2 + 3

Количество коллекторов	Сочетание полей	Количество опор	A [мм]	B [мм]	C [мм]
1	1	Невозможно	—	—	—
2	2	3	—	—	—
3	3	4	—	—	—
4	2 + 2	6	240	—	—
5	3 + 2	7	240	—	—
6	3 + 3	8	240	—	—
7	3 + 2 + 2	10	240	240	—
8	3 + 2 + 3	11	240	240	—
9	3 + 3 + 3	12	360	360	—
10	3 + 2 + 2 + 3	14	240	240	240

Таб. 11 Сочетания полей и расстояния

6.3 Установка подставок на крыше

Приведённая далее информация касается одного коллектора. Основанием являются нормы DIN 1055, часть 4 "Расчетные нагрузки на сооружения".

Возможны 3 вида монтажа:

- крепление анкерами, выполняемое заказчиком
- ванны с утяжелителем (бетонные плиты, гравий и др.)
- крепление тросами и ваннами с утяжелителем



УВЕДОМДЕНИЕ: возможно повреждение кровли из-за неправильного способа крепления!

- ▶ Учитывайте статические нагрузки на крышу при выборе способа крепления.



УВЕДОМДЕНИЕ: возможны повреждения кровли и коллекторов из-за недостаточного крепления на наклонной крыше!

- ▶ Надёжно крепите подставки на наклонных крышах.



УВЕДОМДЕНИЕ: возможна течь в крыше из-за нарушения кровельного покрытия!

- ▶ Для защиты кровельного покрытия используйте обычные защитные строительные настилы.
- ▶ Кладите профили, подставки и другой монтажный материал только на строительные настилы.



При использовании ванн с гравием, как утяжелителя, допускается вес до 320 кг на каждый коллектор.



Значения в следующей таблице относятся к креплению одного коллектора.

- ▶ Расстояния и количество подставок зависят от исполнения.

Скоростное давление q	Скорость ветра	Анкерное крепление Количество и тип винтов ¹⁾	Утяжеление без крепления			Утяжеление с креплением тросом			Натяжение троса
			Вес ванны с утяжелителем при угле установки α	30°	45°	60°	30°	45°	
0,50 кН/м ²	102 км/ч	2x M8/8.8	200 кг	234 кг	246 кг	133 кг	152 кг	165 кг	2,0 кН
0,60 кН/м ²	111 км/ч	2x M8/8.8	255 кг	292 кг	310 кг	183 кг	196 кг	215 кг	2,0 кН
0,70 кН/м ²	120 км/ч	2x M8/8.8	304 кг	351 кг	373 кг	222 кг	241 кг	260 кг	2,0 кН
0,80 кН/м ²	129 км/ч	2x M8/8.8	356 кг	409 кг	427 кг	266 кг	285 кг	291 кг	3,0 кН
0,90 кН/м ²	137 км/ч	2x M8/8.8	409 кг	469 кг	496 кг	310 кг	329 кг	348 кг	3,0 кН
1,00 кН/м ²	144 км/ч	2x M8/8.8	460 кг	529 кг	556 кг	355 кг	374 кг	393 кг	3,0 кН
1,10 кН/м ²	151 км/ч	3x M8/8.8	516 кг	586 кг	616 кг	404 кг	418 кг	431 кг	4,0 кН

Таб. 12 Крепление одного коллектора

1) на каждую подставку

6.3.1 Анкерное крепление

Далее приведён пример крепления к двутаврам.

- ▶ Опорная конструкция заказчика должна выдерживать ветровые и снеговые нагрузки на коллектор.
- ▶ Кроме того, крепление должно придавать устойчивость конструкции и не повреждать крышу.



УВЕДОМДЕНИЕ: возможно повреждение солнечной установки из-за конструктивных изменений подставок для плоских крыш.

- ▶ Запрещается сверлить профили подставок или изменять их конструкцию.

- ▶ Установите подставки в соответствии с заданными расстояниями (→ глава 6.2.1, стр. 12).
- ▶ Выполните по нижнему профилю [2] разметку на двутавровых балках и просверлите отверстия.

- ▶ Соедините профили с двутавровыми балками [3] болтами (→ таб. 12), с гайками и шайбами [1].

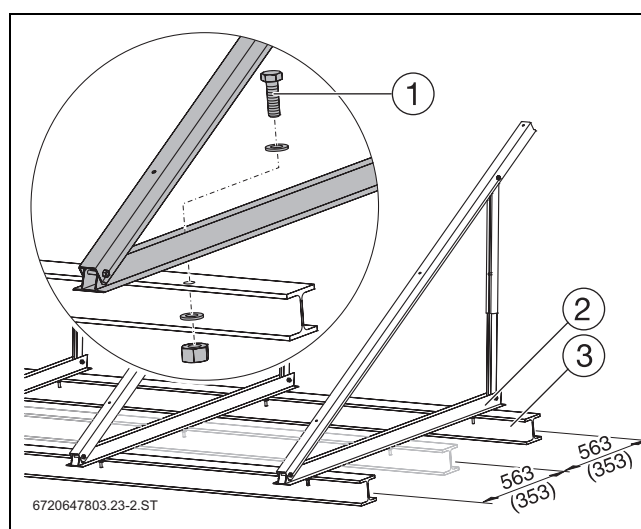


Рис. 26 Подставки для плоской крыши, закреплённые на двутавре, размеры в мм

6.3.2 Ванны с утяжелителем

- ▶ Установите подставки в соответствии с заданными расстояниями (→ глава 6.2.2).
- ▶ На каждый коллектор установите 4 ванны для утяжелителя [2] в нижние профили [1] и друг в друга [3].
- ▶ Положите утяжеление (бетонные плиты, гравий и др.) в ванны (вес: → таб. 12, стр. 14).

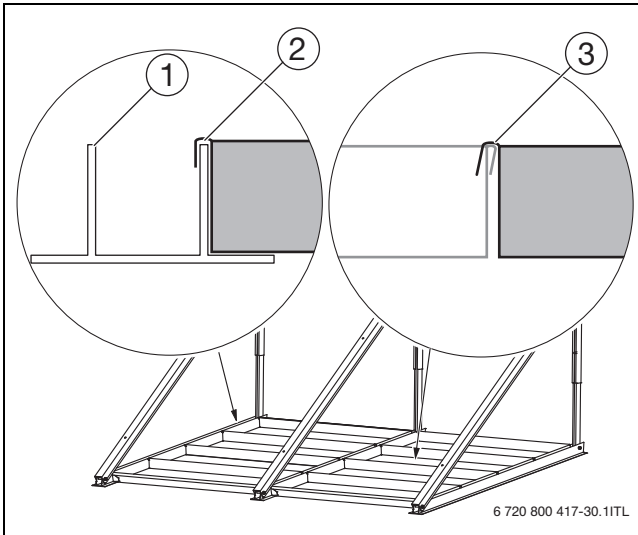


Рис. 27 Подставки для плоской крыши с ваннами-утяжелителями для 2 коллекторов

6.3.3 Крепление тросом

- ▶ Установите подставки в соответствии с заданными расстояниями (→ глава 6.2.2, стр. 13).
- ▶ Каждую подставку закрепите сзади тросом [1] к винту нижнего профиля.
- ▶ Установите ванну с утяжелителем (→ глава 6.3.2, стр. 15).
- ▶ Закрепите тросы анкерными болтами в подходящем месте на крыше.

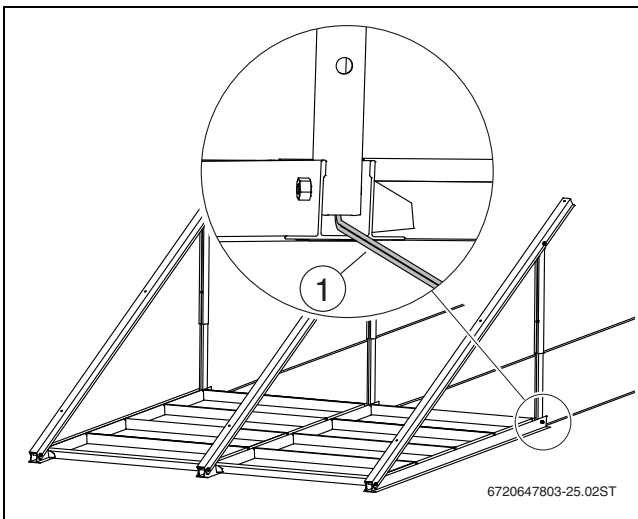


Рис. 28 Подставка с тросовым креплением

7 Установка профильных реек

7.1 Соединение профильных реек

- ▶ Задвиньте в профильные рейки [1] вставку [2] и закрепите заранее вставленными винтами [3].

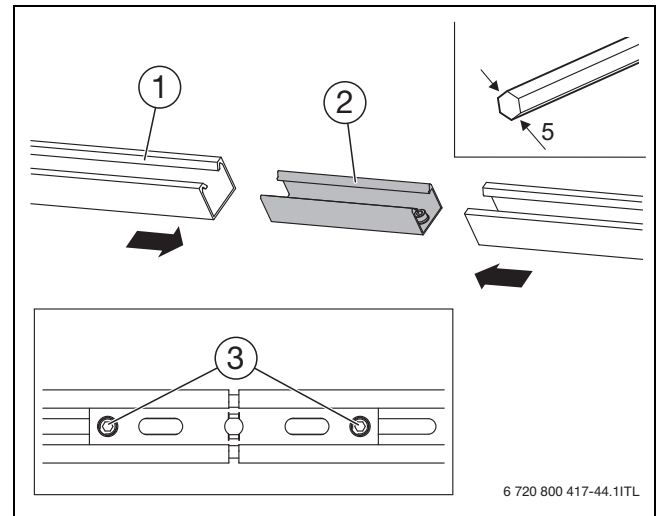


Рис. 29 Соединение профильных реек

7.2 Установка профильных реек

Размещение профильных реек

- ▶ Разместите профильные рейки на подставках, при этом начинайте, как показано на → рис. 30.

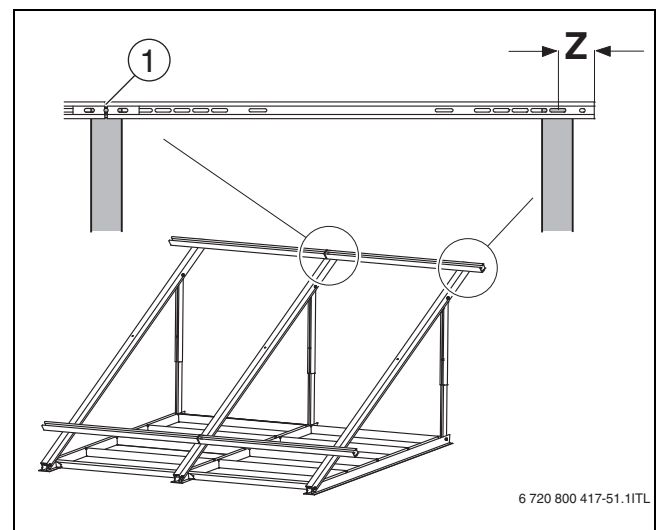


Рис. 30 Установка профильных реек

- [1] Центральное отверстие на соединительной рейке
- [Z] Конец профильной рейки до середины продольного отверстия

Количество коллекторов	Размер Z
2 - 4	2-е продольное отверстие справа
5 - 10	5-е продольное отверстие справа

Таб. 13 Ванны с утяжелителем

Количество коллекторов	Размер Z
2 - 10	2-е продольное отверстие справа

Таб. 14 Анкерное крепление

Монтаж профильных реек на подставках

- ▶ Закрепите предварительно смонтированные профильные рейки [2] винтами М8 [1] на подставках. Не затягивайте винты, чтобы можно было выровнять рейки.

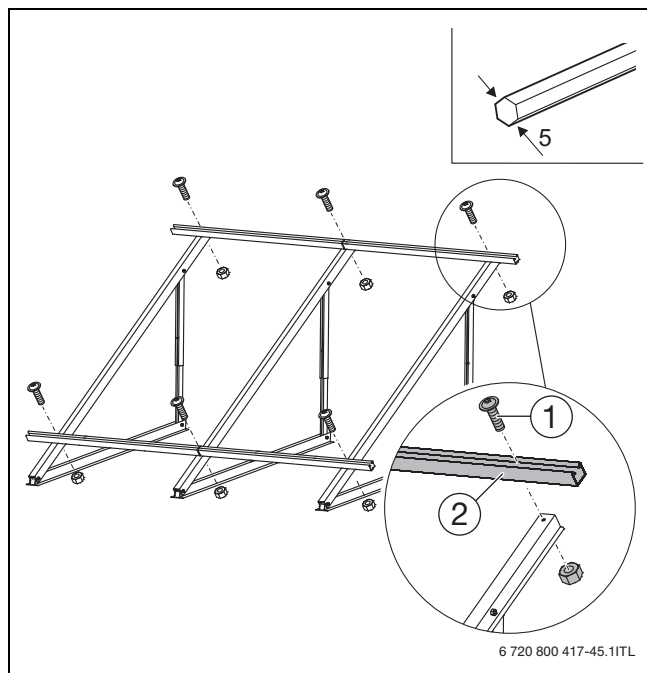


Рис. 31 Монтаж профильных реек (здесь: для 2 коллекторов)

7.3 Выравнивание профильных реек

Для заключительного монтажа коллекторов важно точное выравнивание профильных реек.

- ▶ Выровняйте профильные рейки по горизонтали на заданном расстоянии. Используйте уровень.
- ▶ Выставьте верхние и нижние рейки сбоку по одной линии.
- ▶ Проверьте перпендикулярность. Измерьте диагонали или положите планку на концы профильных реек.
- ▶ Затяните винты М8.

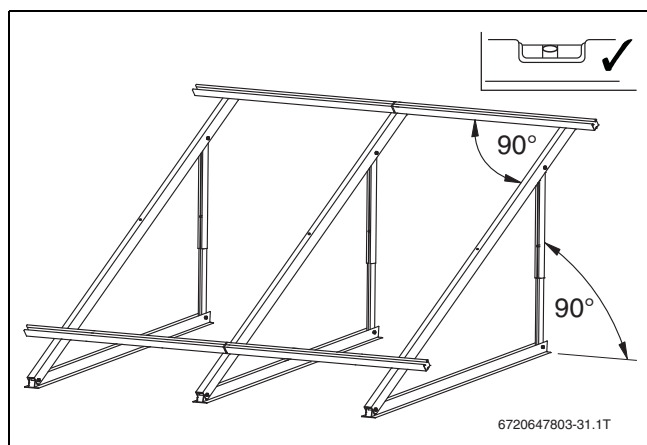


Рис. 32 Выравнивание профильных реек

7.4 Установка крепления от сползания

Используйте два продольных внутренних отверстия [1] для установки двух креплений от сползания.

- ▶ Наденьте крепления от сползания на профильную рейку и защёлкните их в продольных отверстиях [2].

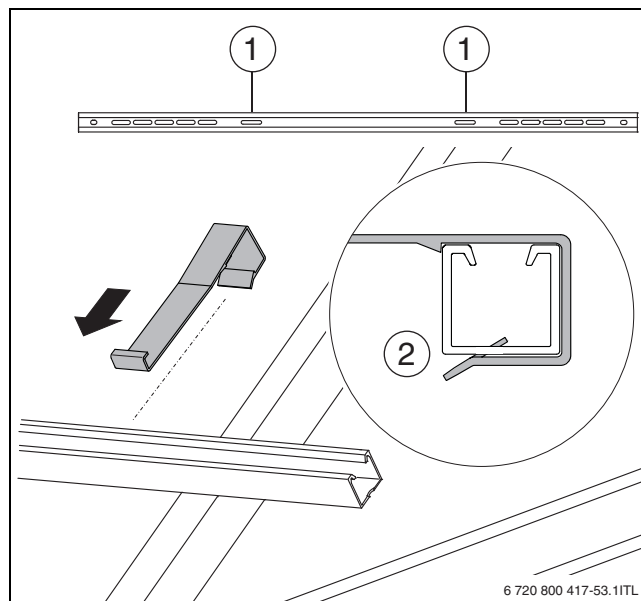


Рис. 33 Установка крепления от сползания

8 Монтаж коллекторов



ОПАСНО: угроза для жизни из-за падения с крыши!
 ▶ Монтаж на крыше должны выполнять как минимум два человека.



ОСТОРОЖНО: опасность получения травм от падающего коллектора!
 ▶ На время транспортировки и монтажа закрепите коллекторы от падения.
 ▶ После окончания монтажа проверьте надежность установки монтажных комплектов и коллекторов.

Важные указания по обращению со шлангами и хомутами



ВНИМАНИЕ: опасность получения травм затянутым кольцом хомута в несмонтированном состоянии!
 ▶ Затягивайте хомут, только когда он надет на шланг.

Крепление шланга [2] осуществляется хомутом [1], который затягивается кольцом [3].

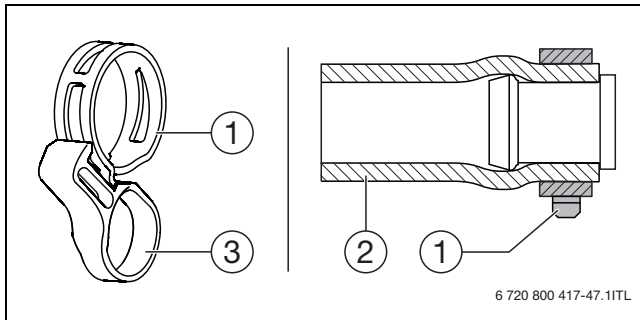


Рис. 34 Крепление шланга



УВЕДОМДЕНИЕ: негерметичные подключения коллектора!
 Ослабление хомута может повлиять на зажимное усилие.
 ▶ Установите хомут сразу за утолщением штуцера коллектора. Только после этого затягивайте хомут.



Рекомендуется перед монтажом положить шланги в горячую воду. Это облегчит монтаж, особенно при низких температурах.

8.1 Подготовка монтажа коллектора на земле

▶ Выполняйте указания по расположению коллекторов, приведённые в главе 5.2 на стр. 9.

Далее, как пример, подающая линия показана справа от поля коллекторов, и первый коллектор монтируется справа.



Также комплект подключения (дополнительная комплектация) для двух рядов коллекторов можно смонтировать на земле.

8.1.1 Установка заглушек

- ▶ Наденьте шланг [2] с установленной заглушкой [3] на свободный штуцер коллектора.
- ▶ Установите хомут [1] сразу за утолщением штуцера и затяните его.

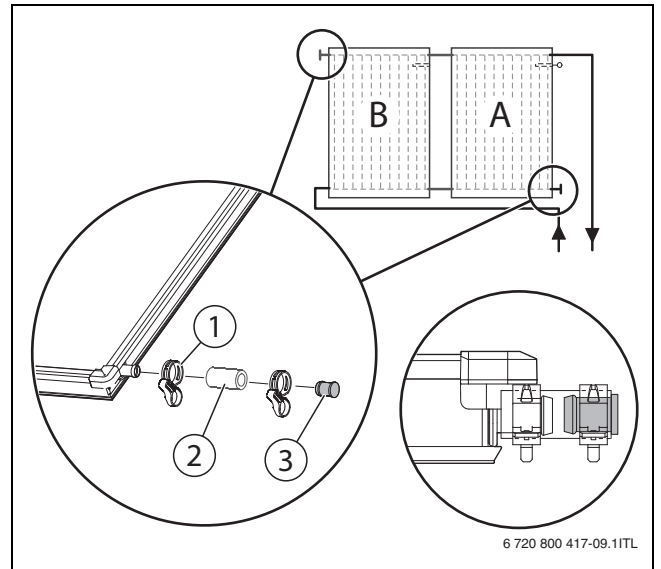


Рис. 35 Установка заглушек

8.1.2 Монтаж соединительного комплекта

- ▶ Выньте соединительные комплекты из защитных уголков.
- ▶ Наденьте шланг [2] с хомутом на штуцер коллектора.
- ▶ Установите хомут [1] сразу за утолщением штуцера и затяните его.

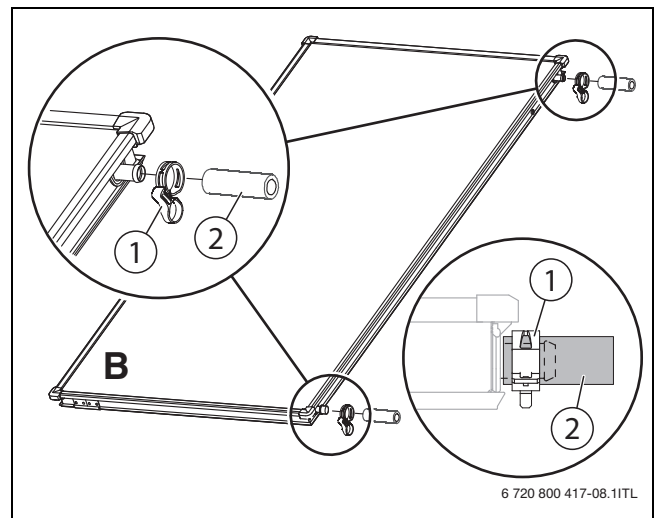


Рис. 36 Соединительный комплект на втором и всех следующих коллекторах (коллектор В → рис. 35)

8.2 Крепление коллекторов



Пластмассовые части на зажимах коллектора не выполняют несущую функцию. Они только облегчают монтаж.

8.2.1 Установка односторонних зажимов коллектора справа



Только после того, как смонтирован последний коллектор, установите односторонний зажим коллектора слева.

- ▶ Вставьте зажимы коллектора [1] в профильные рейки и защёлкните в продольном отверстии.

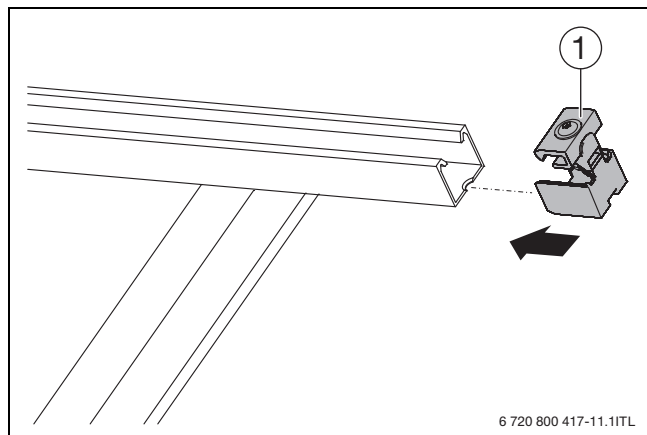


Рис. 37

8.2.2 Установка первого коллектора на профильные рейки

- ▶ Поверните коллектор так, чтобы гильза для датчика находилась **вверху**.
- ▶ Уложите коллектор справа на профильные рейки. Коллектор должен встать в крепления от сползания [1].

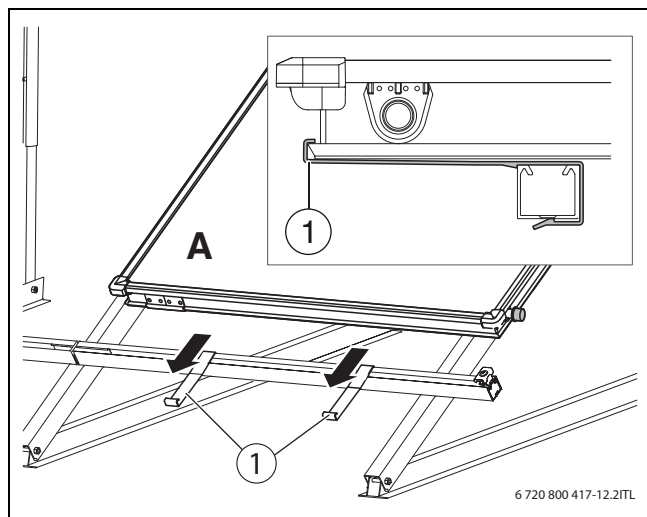


Рис. 38 Монтаж первого коллектора

- ▶ Осторожно сдвиньте коллектор к односторонним зажимам и выровняйте по горизонтали.

- ▶ Затяните винт [2] зажима коллектора шестигранным ключом и закрепите коллектор [1].

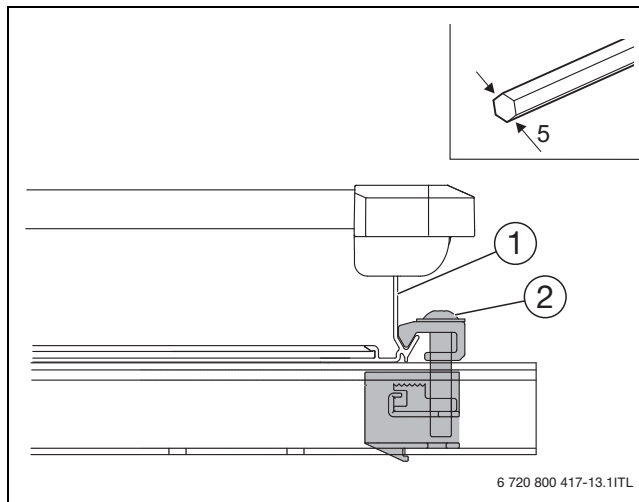


Рис. 39

8.2.3 Установка двухстороннего зажима

- ▶ Установите двухсторонний зажим [1] на профильную рейку и придвиньте его к коллектору.

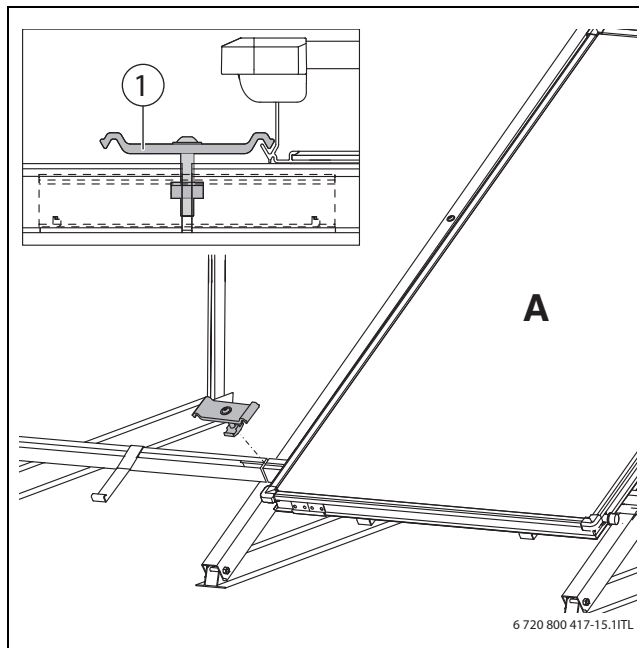


Рис. 40 Первый коллектор (коллектор А → рис. 35)

8.2.4 Установка второго коллектора на профильные рейки

- ▶ Положите второй коллектор с предварительно смонтированными шлангами [1] на профильные рейки, при этом он должен встать в крепления от сползания.
- ▶ Наденьте второй хомут [3] на шланг.

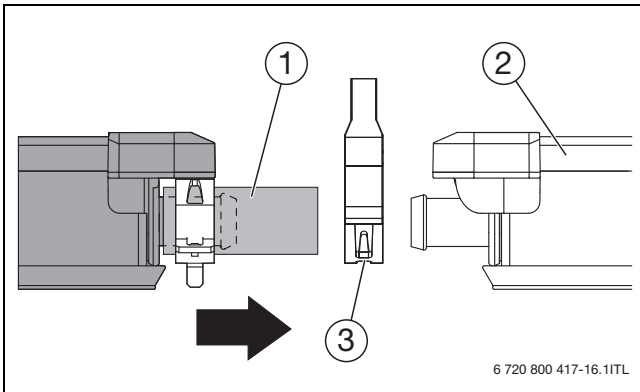


Рис. 41 Установка второго хомута

- ▶ Придвиньте второй коллектор к первому [2] так, чтобы шланги наделись на штуцеры первого коллектора.
- ▶ Затяните винт двухстороннего зажима коллектора шестигранным ключом.

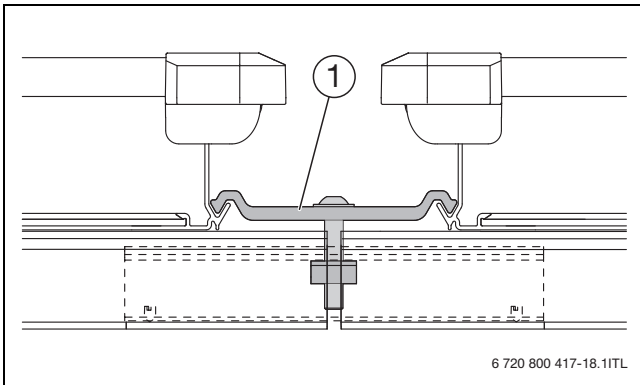


Рис. 42 Двухсторонний зажим коллекторов

[1] Зажим коллекторов

ВНИМАНИЕ: опасность получения травм из-за утечки теплоносителя через неплотно надетые шланги!

- ▶ Зажмите хомутами все шланги на штуцерах коллектора.

- ▶ Установите хомут сразу за утолщением штуцера и затяните его.

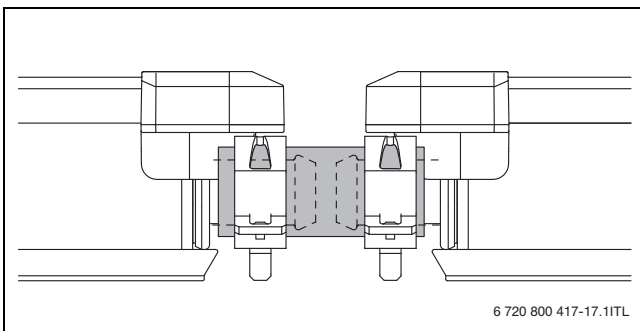


Рис. 43 Смонтированный шланг

- ▶ Таким же образом смонтируйте все остальные коллекторы.

8.2.5 Установка односторонних зажимов коллектора слева

- ▶ Вставьте зажимы коллектора в профильные рейки и защёлкните в продольном отверстии.
- ▶ Затяните винт зажима коллектора шестигранным ключом.

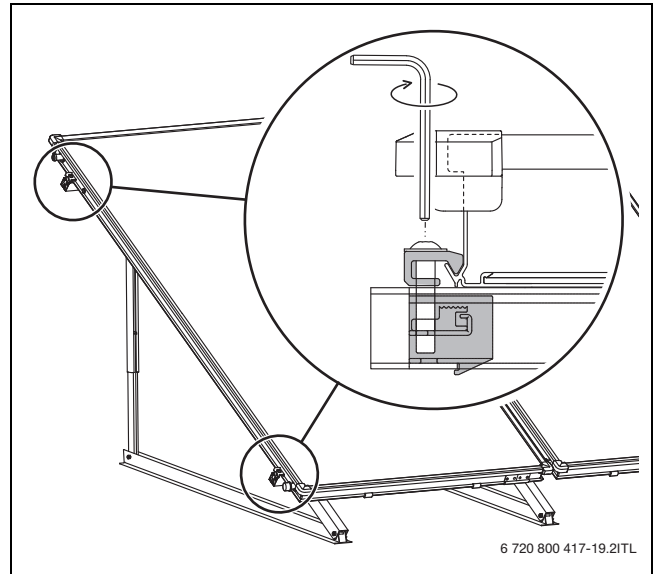


Рис. 44 Установка зажимов коллектора слева

8.3 Установка датчика коллектора

Датчик коллектора поставляется в комплекте соответствующей системы управления.



УВЕДОМДЕНИЕ: возможен выход системы из строя из-за повреждённого провода датчика!

► Оберегайте провод от возможных повреждений (например, от поедания грызунами).

► Установите датчик в коллектор, к которому подключена подающая линия.

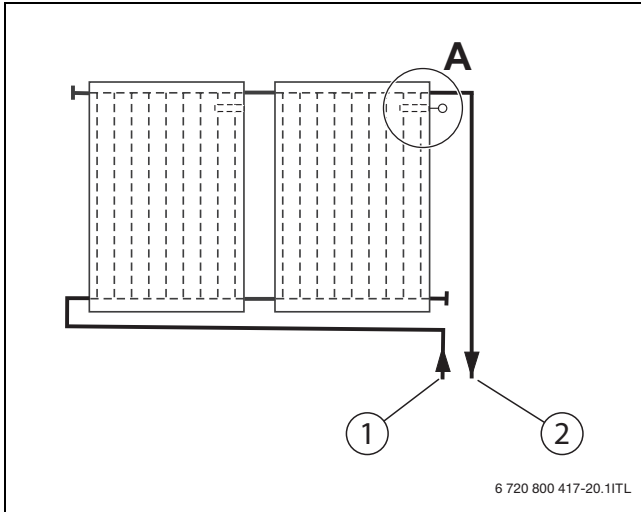


Рис. 45 Расположение датчика коллектора

- [A] Расположение датчика коллектора
- [1] Обратная линия
- [2] Подающая линия

► Проткните отвёрткой уплотнительный слой и вставьте датчик до упора (на 160 мм).

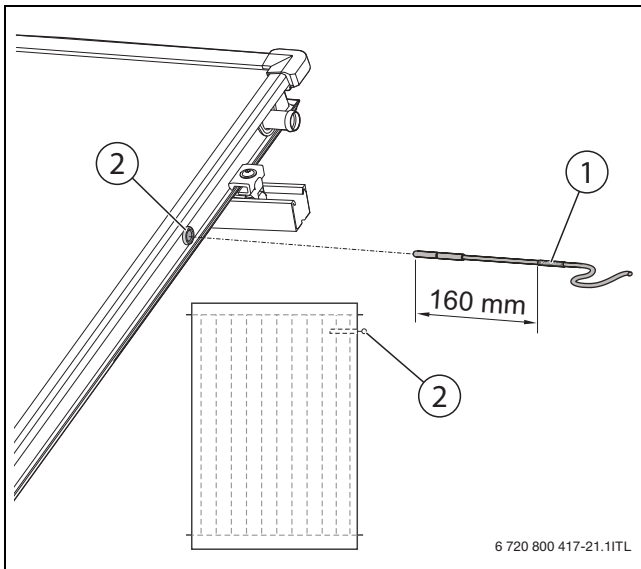


Рис. 46 Установка датчика коллектора

- [1] Датчик коллектора
- [2] Расположение погружной гильзы для датчика коллектора

9 Гидравлические подключения

Информация о прокладке труб к коллектору приведена в инструкции на насосную станцию.



УВЕДОМДЕНИЕ: негерметичные подключения коллектора!

Ослабление хомута может повлиять на зажимное усилие.

► Установите хомут сразу за утолщением штуцера коллектора. Только после этого затягивайте хомут.

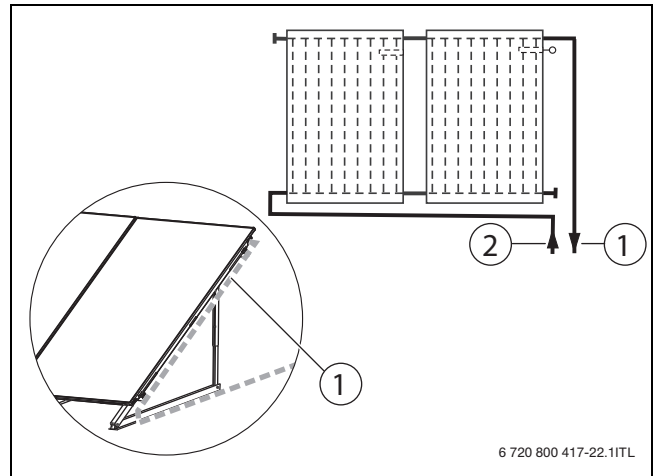


Рис. 47 Подводка трубопроводов к коллекторам

- [1] Труба подающей линии
- [2] Труба обратной линии

9.1 Монтаж трубопроводов



УВЕДОМДЕНИЕ: негерметичные подключения коллектора!

При вертикальной прокладке подающей линии термические смещения могут привести к неплотностям.

► Проведите трубу подающей линии вдоль коллектора, а **не** вертикально вниз.

9.1.1 Установка креплений трубы подающей линии

- ▶ Установите крепление [3] внизу в кромку коллектора.
- ▶ Затяните винт шестигранным ключом.

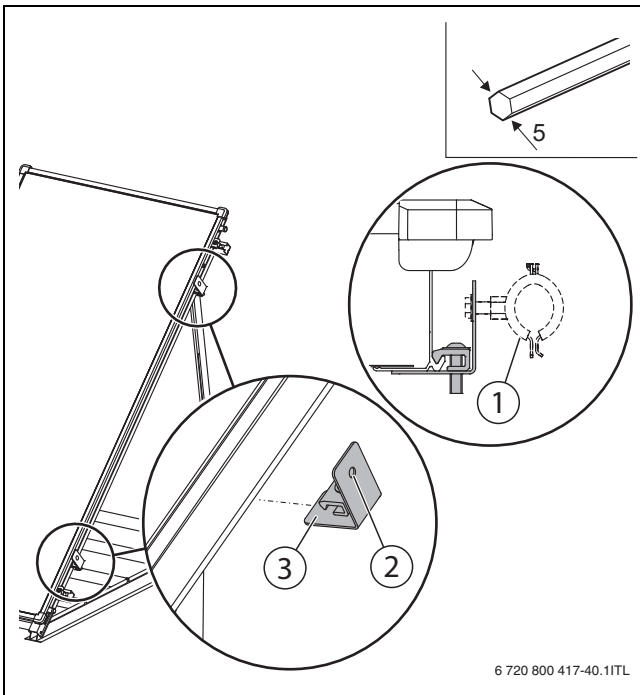


Рис. 48 Установка креплений

- [1] Хомут (заказчика)
- [2] Отверстие для установки хомута
- [3] Держатель

9.1.2 Установка трубы подающей линии

- ▶ Закрепите изолированную трубу подающей линии хомутом на креплении.

9.1.3 Установка трубы обратной линии

- ▶ Проведите трубу обратной линии вдоль поля коллекторов.

9.2 Подключение трубопроводов без воздухоотводчика

Подающая и обратная линии одинаковым образом подключаются к коллектору.

- ▶ Снимите заглушки со штуцеров коллектора.
- ▶ Наденьте накидную гайку [1] на штуцер коллектора.
- ▶ Установите зажимную шайбу [2] за углощение штуцера и зажмите её.

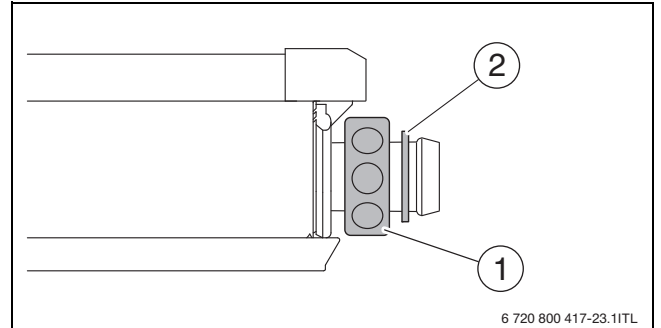


Рис. 49



УВЕДОМЛЕНИЕ: возможно повреждение коллектора из-за скручивания труб!

- ▶ При затяжке резьбовых соединений удерживайте уголок [3] ключом 24 мм.

- ▶ Прижмите уголок [3] с уплотнительным кольцом к штуцеру коллектора и соедините накидной гайкой [1].
- ▶ Подсоедините сборную линию к резьбовому соединению с зажимным кольцом [4, 5].

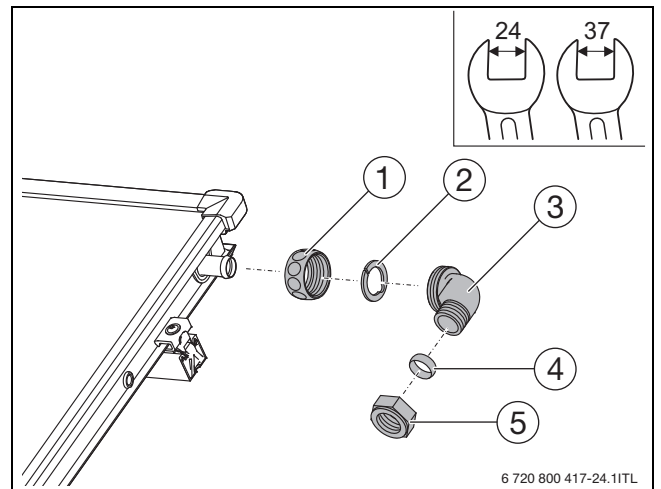


Рис. 50 Монтаж уголка

- [1] Накидная гайка
- [2] Зажимная шайба
- [3] Уголок
- [4] Зажимное кольцо 18 мм
- [5] Накидная гайка для зажимного кольца

9.3 Подключение трубопроводов с воздухоотводчиком (дополнительное оборудование)

Для исправной работы автоматического воздухоотводчика учтите следующее:

- ▶ Прокладывайте подающую линию с подъёмом к воздухоотводчику [2] в наивысшей точке системы.
- ▶ Прокладывайте обратную линию с подъёмом к полю коллекторов.
- ▶ Для каждой смены направления вниз и затем вверх нужно устанавливать дополнительный воздухоотводчик.

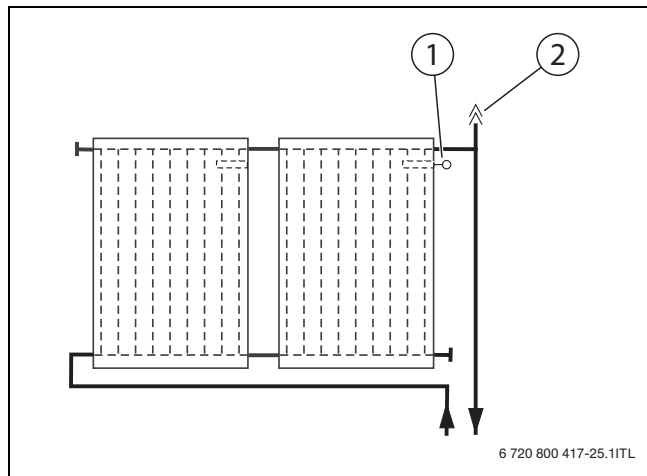


Рис. 51 Трубопроводы с автоматическим воздушным клапаном

- [1] Датчик коллектора
- [2] Автоматический воздухоотводчик

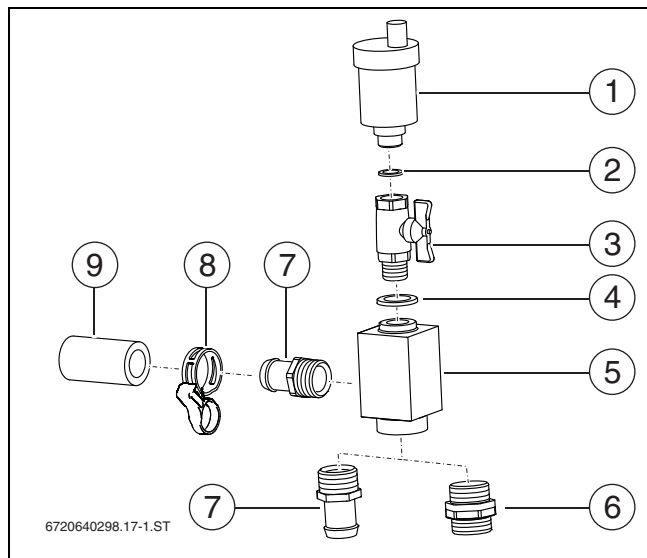


Рис. 52 Комплект поставки воздухоотводчика

- [1] Автоматический воздухоотводчик с запорным винтом (1x)
- [2] Уплотнение 9 x 15 мм (1x)
- [3] Шаровой кран (1x)
- [4] Уплотнение 17 x 24 мм (1x)
- [5] Воздухосборник (1x)
- [6] Двойной ниппель G $\frac{3}{4}$ с уплотнительным кольцом (1x)
- [7] Наконечник шланга (2x)
- [8] Хомут (2x)
- [9] Шланг 55 мм (1x)

Монтаж воздухоотводчика

- ▶ Наденьте короткий шланг [1] с хомутом [2] на штуцер коллектора.
- ▶ Проведите шланг и провод датчика через крышу.
- ▶ Таким же образом монтируется шланг обратной линии.
- ▶ Заверните наконечник R $\frac{3}{4}$ с уплотнительным кольцом [3] и двойным ниппелем [5] в воздухосборник. $\frac{3}{4}$
- ▶ Вставьте наконечник R $\frac{3}{4}$ [3] до упора в шланг и затяните хомутом [2].
- ▶ Вставьте трубу [7] в резьбовое соединение с зажимным кольцом 18 мм и затяните его.

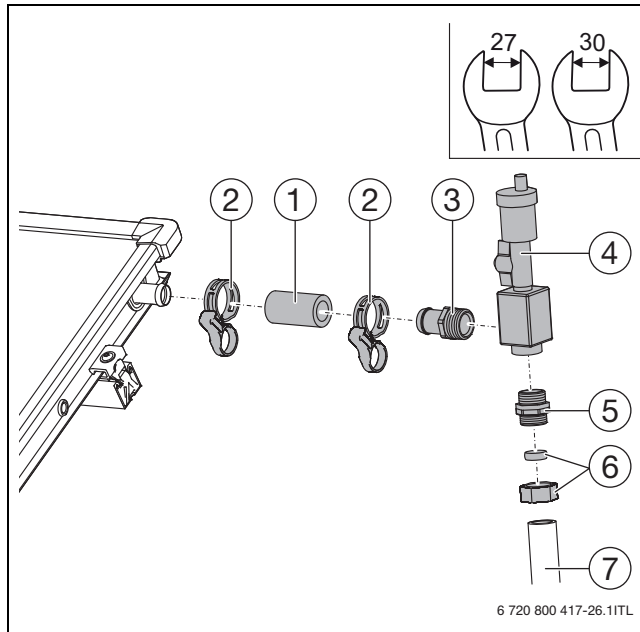


Рис. 53 Монтаж автоматического воздухоотводчика

- [1] Шланг 55 мм
- [2] Хомут
- [3] Наконечник с кольцом
- [4] Комплект воздухоотводчика
- [5] Двойной ниппель G $\frac{3}{4}$ с уплотнительным кольцом
- [6] Зажимное кольцо и накидная гайка (из комплекта подключения)
- [7] Трубопровод (заказчика)

9.4 Монтаж комплекта подключения для двух рядов (дополнительная комплектация)

Для соединения двух рядов коллекторов требуется второй комплект подключения (→ глава 2.6.2, стр. 6).

- ▶ Подсоедините дополнительный шланг [3] с заглушкой [4] и закрепите хомутом [2], → глава 8.1.1, стр. 17.

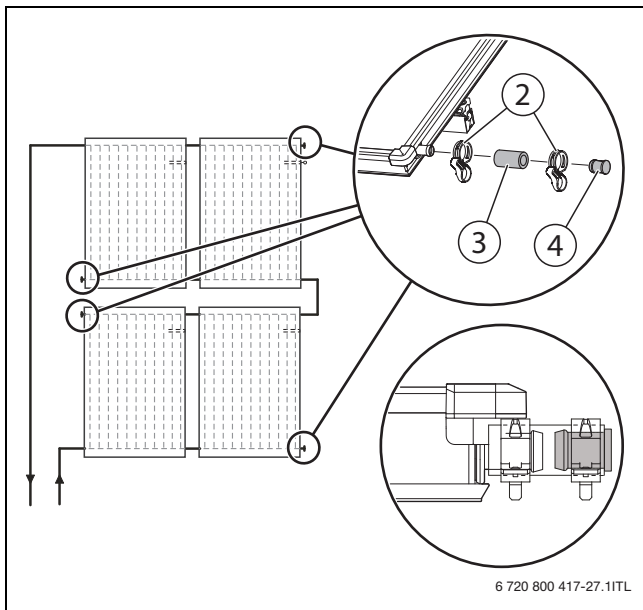


Рис. 54 Монтаж комплекта подключения для двух рядов

- ▶ Подсоедините уголки к штуцерам коллектора (→ глава 9.2, стр. 21).
- ▶ Измерьте расстояние между рядами коллекторов и обрежьте трубопровод по этому размеру.
- ▶ Соедините ряды коллектора медной трубой [1] (заказчика).

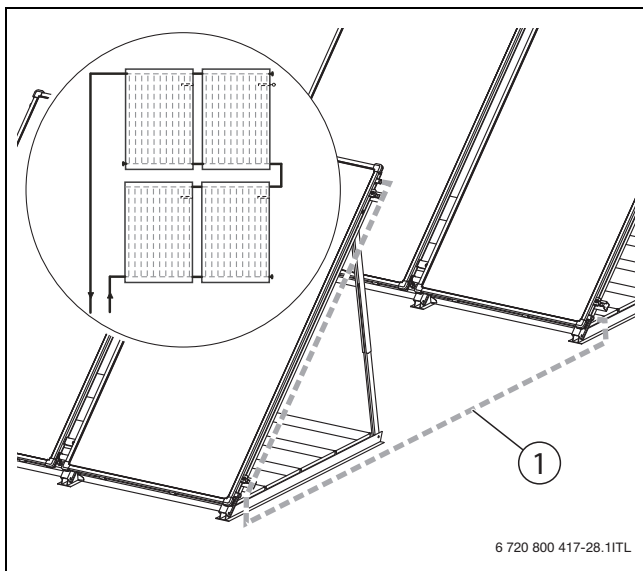


Рис. 55 Соединение рядов коллекторов

10 Заключительные работы

10.1 Контроль монтажа



УВЕДОМДЕНИЕ: возможно повреждение оборудования из-за коррозии! Возможно образование коррозии, если остатки воды после промывки или испытания давлением остаются долгое время в системе.

- ▶ Сразу после испытания давлением заполните солнечную установку теплоносителем и пускайте в эксплуатацию (→ инструкция на насосную станцию).



Выполните заключительные работы по изоляции после контроля выполненного монтажа.

Контрольные мероприятия:

1.	Профильные рейки соединены с подставками и закреплены винтами?	<input type="radio"/>
2.	Установлены крепления от сползания?	<input type="radio"/>
3.	Затянуты винты одно- и двухсторонних зажимов коллекторов?	<input type="radio"/>
4.	Шланги солнечного коллектора зажаты хомутами (фиксирующие кольца затянуты)?	<input type="radio"/>
5.	Датчик коллектора вставлен до упора?	<input type="radio"/>
6.	Проведены гидравлические испытания давлением, все подключения герметичны (см. инструкцию на насосную станцию)?	<input type="radio"/>

Таб. 15



Если выпуск воздуха из солнечной установки осуществляется через автоматический воздухоотводчик (дополнительное оборудование), то после удаления воздуха нужно закрыть шаровой кран (→ инструкция по монтажу насосной станции).



Пуск в эксплуатацию солнечной установки осуществляется в соответствии с положениями инструкции по монтажу и техническому обслуживанию насосной станции.

10.2 Изоляция соединительных линий и трубопроводов

- ▶ Заизолируйте трубопроводы всего контура солнечного коллектора в соответствии с инструкциями по теплоизоляции.
- ▶ Для наружных трубопроводов применяйте изоляцию из материалов, устойчивых к воздействию ультрафиолетовых лучей и высоких температур (150 °C).
- ▶ Для трубопроводов внутри здания применяйте изоляцию из материалов, устойчивых к воздействию высоких температур (150 °C).
- ▶ При необходимости защитите изоляцию от расклёвывания птицами.
- ▶ Учитывайте местные нагрузки (например, песок).

11 Чистка коллекторов



ОПАСНО: угроза для жизни от падения с крыши!

- ▶ При проведении любых работ на крыше применяйте страховку для защиты от падения.
- ▶ Если отсутствуют общие ограждения, то используйте индивидуальные средства для защиты от падения.

Чистка стекла

Обычно при угле установки 15° и более стекло самоочищается.



УВЕДОМДЕНИЕ: возможно повреждение оборудования от резких перепадов температуры!
Если горячий коллектор мыть холодной водой, то стекло может треснуть.

- ▶ Мойте стёкла, только когда нет прямого солнечного излучения, и коллектор не нагрет.

- ▶ Сильные загрязнения смойте средством для чистки стекол. Не используйте ацетон.

Чистка вентиляционных отверстий

Через вентиляционные отверстия [1] в углах коллектора испаряется ночная влага (конденсат).

Атмосферные воздействия могут закупорить эти отверстия.

- ▶ Если коллектор всё ещё запотеваает после 4 часов интенсивного солнечного облучения, то прочистите вентиляционные отверстия [1] тонким гвоздём.

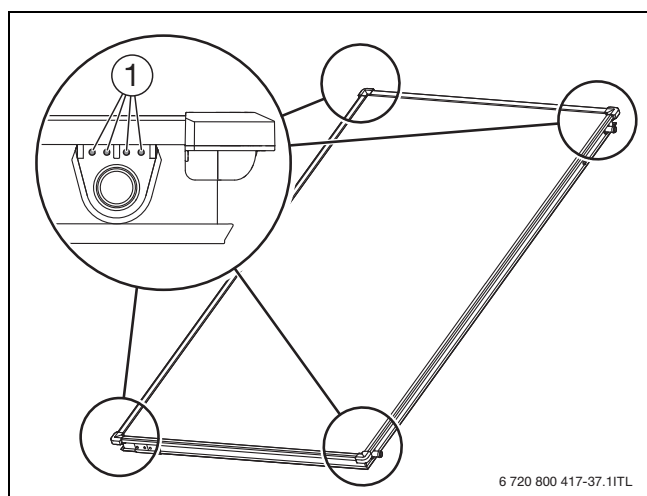



Рис. 56 Чистка вентиляционных отверстий

12 Охрана окружающей среды и утилизация

Защита окружающей среды - это основной принцип деятельности нашей фирмы.

Качество продукции, экономичность и охрана окружающей среды - это для нас равнозначные цели. Мы строго соблюдаем законы и правила охраны окружающей среды. Для защиты окружающей среды мы с учетом экономических аспектов применяем наилучшую технику и материалы.

Демонтаж коллекторов



ОПАСНО: угроза для жизни от падения с крыши!

- ▶ При проведении любых работ на крыше применяйте страховку для защиты от падения.
- ▶ Если отсутствуют общие ограждения, то используйте индивидуальные средства для защиты от падения.

- ▶ Слейте теплоноситель из трубопроводов.
- ▶ Ослабьте зажимы по краям и между коллекторами.
- ▶ Снимите шланги.
- ▶ Используйте вспомогательные средства для транспортировки коллекторов (→ глава 4, стр. 7).

Утилизация коллекторов

По окончании срока службы сдайте коллекторы на переработку с соблюдением правил охраны окружающей среды.


Потребитель:	Место установки оборудования:
--------------	-------------------------------

Таб. 16

Работы при проведении контрольных осмотров и техобслуживания	Сторона	Техническое обслуживание/контрольные осмотры		
Дата:				
1. Выполнен визуальный контроль коллекторов (надёжность креплений, внешний вид)?		<input type="radio"/>	<input type="radio"/>	<input type="radio"/>
2. Правильно расположен датчик коллектора? Вставлен до упора в погружную гильзу?	20	<input type="radio"/>	<input type="radio"/>	<input type="radio"/>
3. Выполнен визуальный контроль системы монтажа?		<input type="radio"/>	<input type="radio"/>	<input type="radio"/>
4. Выполнен визуальный контроль отсутствия протечек в местах соединения монтажной системы и крыши?	20	<input type="radio"/>	<input type="radio"/>	<input type="radio"/>
5. Выполнен визуальный контроль изоляции трубопроводов?	23	<input type="radio"/>	<input type="radio"/>	<input type="radio"/>
6. Визуальный контроль стеклянных покрытий. Чистка при сильном загрязнении.	24			
Примечания				
Проведено техническое обслуживание коллекторов в соответствии с этой инструкцией.		<input type="radio"/>	<input type="radio"/>	<input type="radio"/>
		Дата, печать, подпись	Дата, печать, подпись	Дата, печать, подпись


Таб. 17

13 Техническое обслуживание/ контрольные осмотры



ОПАСНО: угроза для жизни от падения с крыши!

- ▶ При проведении любых работ на крыше применяйте страховку для защиты от падения.
- ▶ Если отсутствуют общие ограждения, то используйте индивидуальные средства для защиты от падения.



Инструкция по монтажу и техническому обслуживанию насосной станции содержит сведения о техническом обслуживании всей установки. Выполняйте требования этой инструкции.

Мы рекомендуем провести первое техническое обслуживание / контрольный осмотр через 500 часов работы, а затем с периодичностью 1-2 года.

Сделайте копию с таблицы и используйте её при проведении в дальнейшем техобслуживания.

- ▶ Регулярно проверяйте коллекторы (проводите контрольные осмотры). Сразу же устраняйте недостатки (проводите техобслуживание).
- ▶ Заполните протокол и отметьте выполненные работы.

Для записей

Для записей

ООО «Бош Термотехника»
115201, Москва, ул. Котляковская, 3
Телефон: (495) 510-33-10 Факс: (495) 510-33-11
www.buderus.ru | info@buderus.ru

195027, Санкт-Петербург, ул. Магнитогорская, д.21.
Телефон: (812) 606-60-39 Факс: (812) 606-60-38

394007, Воронеж, ул. Старых Большевиков, 53А
Телефон/Факс: (4732) 26 62 73

300041, Тула, ул. Советская, д.59
Телефон/Факс: +7 4872 25-23-10

150014, Ярославль, ул. Рыбинская, д.44а, оф.410
Телефон/Факс: (4852) 45-99-04

344065, Ростов-на-Дону, ул. 50-летия Ростсельмаша, 1/52, оф. 518
Телефон/Факс: (863) 203-71-55

350980, Краснодар, ул. Бородинская, 150, офис, учебный центр, склад
Телефон/Факс: (861) 266-84-18 (861) 200-17-90

400137, Волгоград, бульвар 30 лет Победы 21, ТРК Park-House, оф. 500
Телефон: (8442) 55-03-24

354068, Сочи, ул. Донская, 14
Телефон/Факс: (8622) 96-07-69

680026, г. Хабаровск, ул. Тихоокеанская, 73
Телефон (4212) 45-65-75 Факс (4212) 45-65-76

690106, Владивосток, пр-т Красного Знамени, 3, оф. 501
Телефон +7 (423) 246-84-20 Факс: +7 (423) 246-84-50

630015, Новосибирск, ул. Комбинатский переулок, д. 3. территория завода «Сибгормаш»
Телефон: (383) 354-30-10 Факс: (383) 279-14-14

664047, Иркутск, ул. Пискунова, 54, оф. 15-17
Телефон/Факс: (3952) 24-94-21

622000, Свердловская обл., г. Берёзовский, Режевской тракт, 15 км., строение 1
Телефон: (343) 379-05-49, 379-05-89

454053, Челябинск, Троицкий тракт 11-Г, оф. 315
Телефон 8-912-870-72-41

625023, Тюмень, ул. Харьковская, д.77, оф.602
Телефон/Факс: (3452) 41-05-75

603140, Нижний Новгород, Мотальный переулок д. 8, офис В211,
Телефон: (831) 461-91-73 Факс (831) 461-91-72.

422624, Татарстан, Лаишевский район, с. Столбище, ул. Советская 271
Складской комплекс Q-Park Казань
Телефон: (843) 567 14 67 Факс: (843) 567 14 68

443017 Самара, ул. Клиническая 261
Телефон: (846) 336 06 08 Факс: (846) 268 84 37

450071, Уфа, ул. Ростовская 18, оф. 503
Телефон/Факс: (347) 292 92 17, 292 92 18

426057, Ижевск, ул. М. Горького, 79, (цокольный этаж)
Телефон/Факс: (3412) 912-884

610042, г. Киров, ул. Лепсе, д.22, оф.101
Телефон/Факс: (8332) 215-679

614064, Пермь, ул. Чкалова, 7 оф. 30
Телефон/Факс: (342) 249-87-55

413105, Энгельс, пр-т Ф. Энгельса 139
Телефон/Факс: (8453) 56-29-77

355011, Ставрополь, ул. 50 лет ВЛКСМ, 93 оф. 69
Телефон/Факс: (8652) 57-10-64

Bosch Thermotechik GmbH
Sophienstrasse 30-32
D-35576 Wetzlar
www.buderus.com

Buderus