

**Вентиляторные горелки
на дизельном топливе
Logatop DZ2 – DZ4**

Сервисный уровень

Внимательно прочитайте перед
монтажом и техническим
обслуживанием

Содержание

1	ОБЩЕЕ	4
1.1	Современная концепция.....	4
1.2	Двухступенчатые горелки Logatop DZ2 / DZ3.....	4
1.3	Двухступенчатая горелка Logatop DZ4 с обратной форсункой.....	4
2	УСТАНОВКА.....	5
2.1	Указания к применению горелки.....	5
3	ВВОД В ЭКСПЛУАТАЦИЮ	6
3.1	Первый пуск и настройка горелки.....	6
3.2	Воздухозаборник.....	6
3.3	Настройка давления топлива Logatop DZ2 и Logatop DZ3.....	7
3.4	Настройка давления топлива Logatop DZ4.....	7
3.5	Управление электромагнитным клапаном. Logatop DZ4.....	7
3.6	Таблица предварительных настроек. Logatop DZ2 – Logatop DZ4.....	8
3.7	Установочные размеры.....	10
3.8	Система обратных форсунок.....	10
3.9	Настройка запальных электродов.....	10
4	ОБСЛУЖИВАНИЕ	11
4.1	Обслуживание.....	11
5	ОПРЕДЕЛЕНИЕ НЕИСПРАВНОСТЕЙ	12
5.1	Определение неисправностей.....	12
6	ТЕХНИЧЕСКАЯ ДОКУМЕНТАЦИЯ	14
6.1	электроподключения.....	14
6.2	Присоединение к котлу.....	14
6.3	Рабочее поле горелки.....	14
6.4	Расчёт топливопровода.....	15
6.5	Электрическая схема Logatop DZ2.....	16
6.6	Электрическая схема Logatop DZ3.0.....	17
6.7	Электрическая схема Logatop DZ3.1 – Logatop DZ3.2.....	18
6.8	Электрическая схема Logatop DZ4.....	19
6.9	Деталировочный чертёж Logatop DZ2.....	20
6.10	Описание деталировочного чертежа Logatop DZ2.....	21
6.11	Деталировочный чертёж Logatop DZ3.0.....	23
6.12	Описание деталировочного чертежа Logatop DZ 3.0.....	24
6.13	Деталировочный чертёж Logatop DZ3.1–3.3.....	25
6.14	Описание деталировочного чертежа Logatop DZ3.1–3.3.....	26
6.15	Деталировочный чертёж Logatop DZ4.....	28
6.16	Описание деталировочного чертежа Logatop DZ 4.....	29
6.17	Габаритные размеры.....	31
7	ГАРАНТИЙНЫЕ ОБЯЗАТЕЛЬСТВА.....	32
7.1	Гарантийные обязательства.....	32
7.2	Топливный бак и топливопроводы.....	32
7.3	Запасные части.....	32
	Свидетельство производителя.....	33
	Сертификат соответствия.....	33



Неукоснительно следуйте требованиям безопасности !

При установке и настройке следуйте указаниям руководства по монтажу использованию и обслуживанию!

Пожалуйста внимательно ознакомьтесь с руководством перед началом установки. Производитель и продавец не несут ответственности за ущерб причинённый несоблюдением требований данного руководства по установке! А так же не отвечают по гарантийным обязательствам.

Непрофессионально выполненные работы могут привести к повреждениям и материальному ущербу!

- При работах с системой отопления**
- Установка, пусконаладка ,профилактика и обслуживание должны проводиться только предприятием авторизованным для работ с системой отопления.
- При работах с горелкой и котлом**
- Выключить аварийный выключатель и заблокировать от случайного включения.
 - Перекрыть топливопровод и заблокировать от случайного включения.



Этим значком отмечены указания ,которые необходимо соблюдать для вашей безопасности и безопасности других, а так же во избежание ущерба.



Этим значком отмечены указания , соблюдение которых необходимо для правильного и безопасного функционирования прибора. Он так же указывает на необходимость соблюдения некоторых правовых положений.

1. Общее

Logatop DZ 2 - DZ 4 / 110 - 1450 kW

1.1 Современная концепция.

Жидкотопливные горелки серии Logatop DZ2 – Logatop DZ4 – полностью автоматизированные жидкотопливные распылительные горелки моноблочного типа, сконструированные и опробованные в соответствии с DIN EN 267 или DIN 4787.

Горелки оснащены менеджером (контроллером) горения для периодического запуска в соотв. с DIN EN 230. DIN 4787; или Автоматом для постоянной работы по запросу.

Двухступенчатые горелки данного типа являются горелками с повышенным напором вентилятора и крутой кривой. Благодаря этим характеристикам и гибкой настройке воздухозаборника они оптимально сочетаются с современными высокопроизводительными котлами с обратным пламенем и более старыми котлами с естественной тягой.

Преимущества современной концепции: Ступени нагрузки горелки 1 и 2 достигаются при всего одной форсунке за счёт 2-ух различных объёмов подачи топлива. Форсунка и подпорная шайба в любом рабочем состоянии расположены симметрично.

Впрыск от 70:100 гарантирует достаточное разграничение обеих ступеней и даже при малой нагрузке достаточную температуру отходящих газов.

1.2 Двухступенчатые горелки Logatop DZ2 / DZ3.

С корпусом из лёгкого металла (литьё под давлением), пламенных труб настраивающихся на опред. мощность. с настраиваемым штоком форсунки, смесительной системой и электромотором переменного тока (Logatop DZ2 – Logatop DZ3.0) возм. мотором трёхфазного тока с защитой (Logatop DZ3.1 и Logatop DZ3.2), запальным трансформатором, крыльчаткой вентилятора, настраиваемым воздухозаборником, сервоприводом воздушного клапана для двухступенчатого режима, топливного насоса с двумя вариантами настройки давления, электромагнитными клапанами, общей форсункой для ступеней 1 и 2, топливных шлангов, менеджера горения с фоторезистором, соединительных штекеров, а так же соединительного фланца с крепёжными болтами. Горелка опробована в работе.

1.3 Двухступенчатая горелка Logatop DZ4 с обратной форсункой

Корпус из лёгкого металла (литьё под давлением), Пламенные трубы настраивающиеся на опред. мощность. настраиваемый шток форсунки, смесительная система, мотор трёхфазного тока с защитой, запальный трансформатор, крыльчатка вентилятора, настраиваемый воздухозаборник, сервопривод воздушного клапана для двухступенчатого режима, топливный насос обратный регулятор давления, электромагнитные клапаны, обратная форсунка для ступеней 1 и 2, топливные шланги, менеджер горения с фоторезистором, соединительные штекеры, а так же соединительный фланец с крепёжными болтами. Горелка опробована в работе.

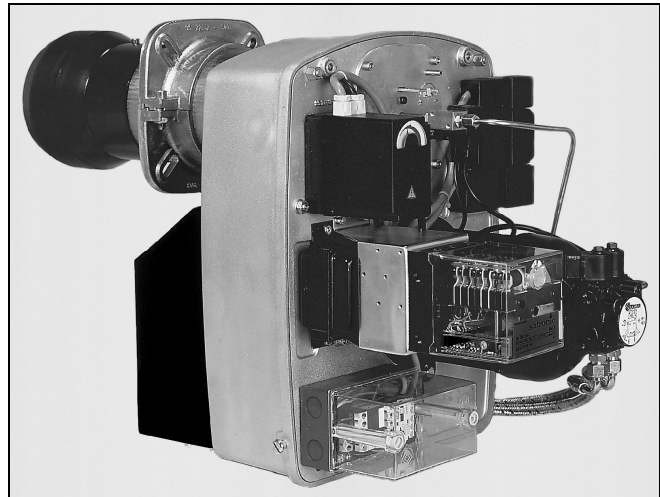


Рис. 1:

2.1 Указания к применению горелки.

Горелки Buderus предназначены в основном для применения в отопительных котлах для отопления жилых помещений и подогрева воды для бытовых нужд. Проектирование и испытания адаптированы к условиям работы данных приборов.



Приведённые ниже области применения газовых горелок требуют определённых условий, поэтому Buderus сохраняет за собой исключительное право на продажу горелок для:

- Инфракрасных обогревателей тёмного спектра
- Жарочных печей
- Печей для обжига
- Сушильных камер
- Промышленного применения

В установках с нестандартно - большими размерами камеры сгорания, или высокими температурными нагрузками установка горелки возможна только после предварительного согласования со специалистами Buderus.



Устанавливать горелки в помещениях где возможно загрязнение воздуха галогеновым углеводородом, таких как: парикмахерские, типографии, химчистки, лаборатории и.т.д. если приняты меры к обеспечению достаточной циркуляции незагрязнённого воздуха.

Во всех неординарных случаях рекомендуется согласование с Buderus.



Горелки нельзя применять в помещениях с сильным пылеобразованием или высокой влажностью, (например мойки). Теплопункт должен быть теплоизолирован и хорошо проветриваем.

Производитель снимает с себя всякую ответственность в связи с ущербом возникшим вследствие несоблюдения данных требований.

3. Ввод в эксплуатацию

Logatop DZ 2 - DZ 4 / 110 - 1450 kW

3.1 Первый пуск и настройка горелки.

Каждая горелка настроена и опробована в работе. Основные настройки приведены в таблице. При установке учитывайте следующие требования:

Настройка и ввод горелки в эксплуатацию должны производиться только специалистом. Настройка давления топлива осуществляется на топливном насосе: см. абзац настройка давления топлива.

Для настройки горелки желательно, замерить напор воздуха перед подпорной шайбой (сравн. значения табл. Напора воздуха абз. 3.6). Измерительный штуцер находится рядом со штоком форсунки на крышке фланца.).

Количество воздуха для горения можно отрегулировать тремя способами:

- a. Настройка воздухозаборника; Настройка в зависимости от мощности горелки и местных условия:
 - Положение 0-5 (0-1) в котлах с естественной тягой
 - Положение 6-9,5 (2-4) в котлах с обратным напором
- b. Настройка подпорной шайбы в пламенной трубе (сравн. абз. 3.6 таблица первичных настроек); тем самым можно согласовать скорость воздуха в головке горелки и форму пламени с условиями камеры сгорания.
- c. Настройка воздушного клапана для ступени 1. и 2. через тумблер ступень 1 (синий) и ступень 2 (оранжевый); в лево количество воздуха уменьшается в право увеличивается. В случае если недостаточно количества воздуха на 1ой ступени нужно выполнить следующие операции :
 - Переключение тумблера (синий) вверх- больше воздуха.
 - Кратковременное переключение котлового термостата 2 на ступень 2. После обратного переключения сервопривод возвращается в выбранное положение.

При слишком большом количестве воздуха на 1ой ступени или слишком малом на ступени 2 переключить соответствующий тумблер. Для уменьшения подачи воздуха переключить оранжевый тумблер и продвинуть серводвигатель посредством переключения регулятора на 2ую ступень или отключением зелёного 4- жильного кабеля и затем вернуть в рабочее положение.

Посредством переключения чёрного длинного тумблера можно изменить точку переключения 2.электромагнитного клапана (2ая ступень). При регулировочном и аварийном отключении горелки воздушный клапан над коротким чёрным тумблером серводвигателя может быть приведён в закрытое положение.

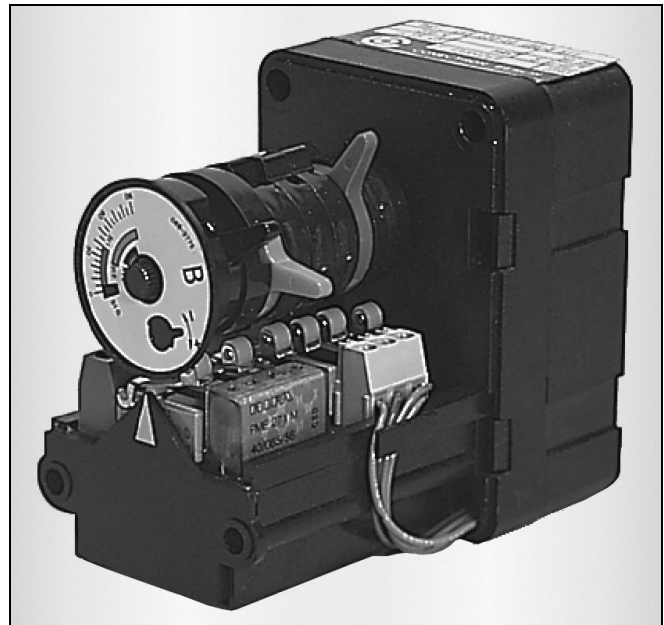


Рис. 2:

3.2 Воздухозаборник.

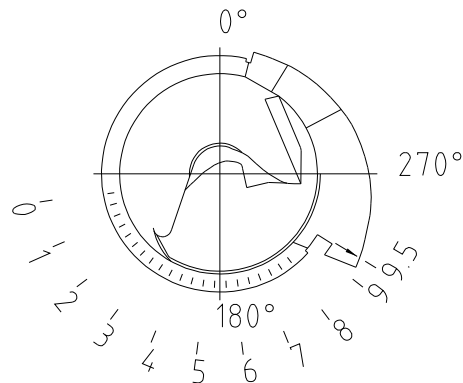


Рис. 3: Настройка воздухозаборника Logatop DZ2 и DZ3:

Воздухозаборник можно переустановить после выключения горелки и снятия шумопоглотителя.

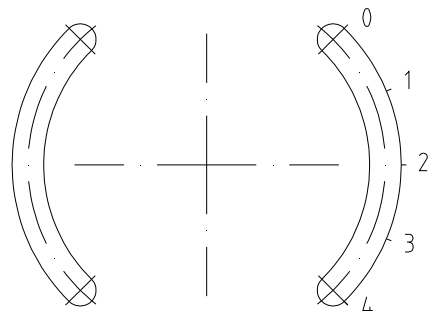


Рис. 4: Переустановка воздухозаборника Logatop DZ4

При этом ослабьте два винта воздухозаборника и затяните их после переустановки воздухозаборника.

3.3 Настройка давления топлива Logatop DZ2 и Logatop DZ3

Если во время первого включения не происходит всасывания топлива, следует отключить горелку чтобы не повредить топливный насос. Только после заполнения топливом топливного фильтра горелка готова к работе.

Давление топлива устанавливается на топливном насосе.

В Logatop DZ2 и Logatop DZ3 настроечными винтами P1 (верхний винт = низкое давление = ступень1) и P2 (нижний винт = высокое давление = ступень 2).

Настроечные винты находятся, в зависимости от типа насоса, на крышке насоса или на корпусе насоса сбоку.

Давление на 1 ступени всегда должно быть ниже чем на 2 ступени.

V = Вакуум

P = Давление топлива

⚠ Ни в коем случае не вращать регулировочный винт до прокачки горелки!

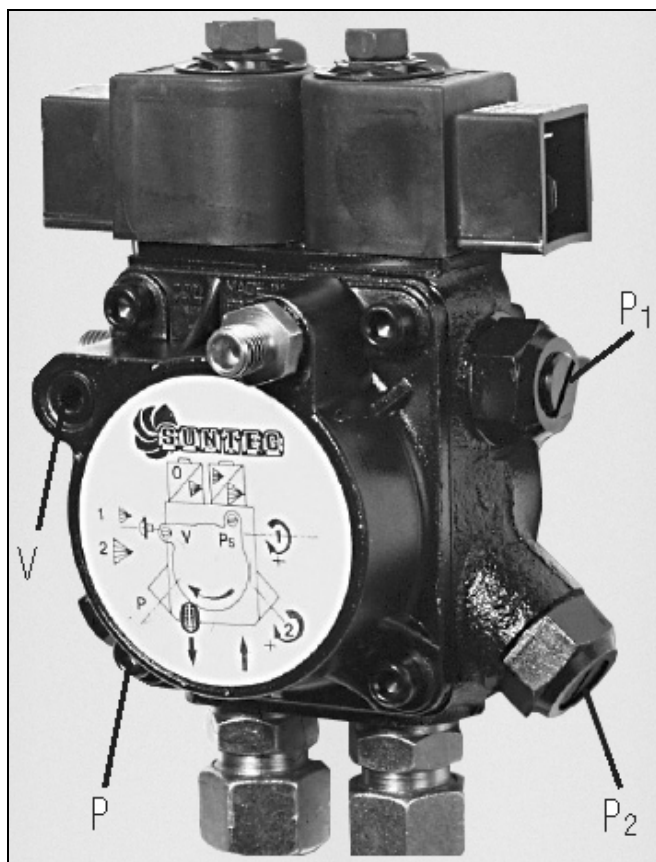


Рис. 5:

3.4 Настройка давления топлива Logatop DZ4

Если во время первого включения не происходит всасывания топлива, следует отключить горелку чтобы не повредить топливный насос. Только после заполнения топливом топливного фильтра горелка готова к работе.

При регулировке количества топлива сначала установите давление топлива P2 (Основное кол-во), т.к. оно влияет на изменение давления P1. В случае, если количество топлива 2-ой ступени настроено верно, переходите к контролю ступени 1. Если необходимо изменение настройки количества топлива 1-ой ступени, можно изменить давление топлива P1 (ступень 1) на регуляторе давления топлива.

Повышение обратного давления P1 с напр. 9 bar до 10 bar влечёт к повышению количества топлива ступени 1. Уменьшение обратного давления приводит к обратному результату. Давление топлива P1 на регуляторе не должно быть выставлено менее чем 9 bar. Контроль количества топлива должен производиться после многократного переключения между ступенями 1 и 2 термостатом котла.

3.5 Управление электромагнитным клапаном. Logatop DZ4

Все электромагнитные клапаны при запуске менеджера горения находятся в закрытом состоянии. По окончании фазы продувки и начинающемся розжиге все магнитные клапаны открываются, таким образом, что определённое количество топлива через обратный топливопровод возвращается обратно и не сгорает. При подаче управляющего сигнала с котла серводвигатель воздушного клапана переходит в положение 2ой ступени. При движении туда он замыкает тумблер (чёрный длинный). Через этот контакт реле замыкает электромагнитный клапан обратного топливопровода и топливо 2-ой ступени попадает в процесс сгорания. (см. Раздел система обратных форсунок на абз. 3.8).

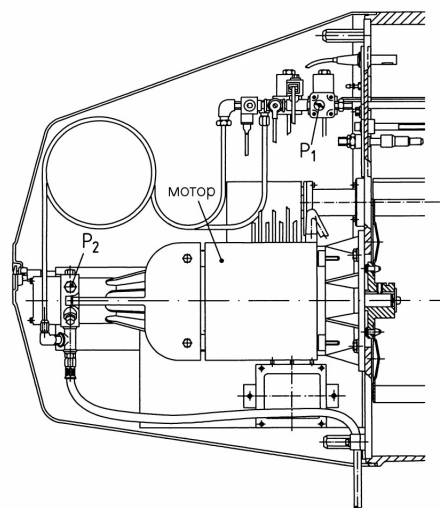


Рис. 6:

3. Ввод в эксплуатацию

Logatop DZ 2 - DZ 4 / 110 - 1450 kW

3.6 Таблица предварительных настроек. Logatop DZ2 – Logatop DZ4

Тип горелки	Горелка Кат.-Nr.	Мощность котла kW	Форсунка производитель / Тип USG	Настр А мм	Настр В мм	Настр D мм	Напор воздуха		Давление топлива		Воздухо-заборник	Общий вес kg
							Сту-пень 1 mbar	Сту-пень 2 mbar	Сту-пень 1 bar	Сту-пень 2 bar		
Logatop DZ2.1-2111	7747208636	110-130	Steinen 2,00 60°S	21	49	95	3,0	4,5	13	25	4	20
Logatop DZ2.1-2121	7747208637	130-150	Steinen 2,25 60°S	21	48	95	3,0	4,5	13	25	4,5	20
Logatop DZ2.1-2131	7747208638	150-170	Steinen 2,50 60°S	21	47	95	3,0	5,4	13	25	7,5	20
Logatop DZ2.1-2141	7747208639	170-200	Steinen 3,00 60°S	21	47	95	3,5	7,0	13	25	9,5	20
Logatop DZ 2.2-2211	7747208640	190-230	Steinen 3,50 60°S	21	44	95	3,2	5,8	13	25	9,5	20
Logatop DZ 2.2-2221	7747208641	220-260	Steinen 4,00 60°S	21	43	95	3,5	6,5	13	25	9,5	20
Logatop DZ 2.3-2311	7747208642	250-290	Steinen 4,50 60°S	21	68	105	3,7	6,8	13	25	9,5	20
Logatop DZ 2.3-2321	7747208643	290-315	Steinen 5,00 60°S	21	60	105	3,7	6,0	13	25	9,5	20
Logatop DZ 3.0-3061	7747208644	260-290	Steinen 4,50 60°S	21	62	114	4,0	7,5	17	27	2,2	45
Logatop DZ 3.0-3071	7747208645	290-315	Steinen 5,00 60°S	21	62	114	5,0	8,5	17	27	3,5	45
Logatop DZ 3.1-3151	7747208646	315-360	Steinen 5,50 60°S	20	125	130	6,8	11,5	13	20	4	45
Logatop DZ 3.1-3161	7747208647	360-420	Steinen 6,50 60°S	20	120	130	8,0	12,5	15	23	6	45
Logatop DZ 3.1-3171	7747208648	420-500	Steinen 7,50 60°S	20	115	130	8,6	13,5	14	22	7,5	45
Logatop DZ 3.1-3181	7747208649	450-520	Steinen 8,00 60°S	20	110	130	8,8	13,5	14	24	7,5	45

Тип горелки	Горелка Кат.-№.	Мощность котла kW	Форсунка производитель / Тип USG	Настр А мм	Настр В мм	Настр D мм	Напор воздуха		Давление топлива		Воздухо-заборник	Общий вес kg
							Ступень 1 mbar	Ступень 2 mbar	Ступень 1 bar	Ступень 2 bar		
Logatop DZ 3.2-3261	7747208650	520-580	Steinen 9,00 60°S	20	100	134	8,8	14,0	14	26	7,5	45
Logatop DZ 3.2-3271	7747208651	570-630	Steinen 10,00 60°S	20	95	134	8,0	13,0	13	25	7,5	45
Logatop DZ 3.2-3281	7747208652	600-670	Steinen 11,00 60°S	20	90	134	9,0	13,0	14	23	7,5	45
Logatop DZ 3.2-3241	7747208653	650-740	Steinen 11,00 60°S	20	95	134	4,5	13,0	13	25	8	45
Logatop DZ 4.1-4121	7747208654	685-740	CB 65 kg A3 60°	20	117	175	8,0	17,0	Обратное давление (P1): Ступ 1 при 20 bar прим. 9 bar, при 30 bar прим 16 bar	Давление насоса (P2): между 20и 30 bar	0	95
		710-810	CB 70 kg A3 60°	20	116	175	8,0	17,0			0	95
		760-860	CB 75 kg A3 60°	20	111	175	10,5	16,5			0	95
		810-950	CB 80 kg A3 60°	20	111	175	11,0	22,0			2,5	95
		950-1030	CB 90 kg A3 60°	20	100	175	14,0	23,0			3	95
Logatop DZ 4.2-4221	7747208655	1030-1110	CB 100 kg A3 60°	20	111	175	14,0	19,0			0	95
		1110-1260	CB 110 kg A3 60°	20	100	175	13,0	22,0			3	95
		1260-1335	CB 120 kg A3 60°	20	96	175	13,0	22,5			3,5	95
		1335-1450	CB 130 kg A3 60°	20	95	175	13,0	22,0			3,5	95

3. Ввод в эксплуатацию

Logatop DZ 2 - DZ 4 / 110 - 1450 kW

3.7 Установочные размеры

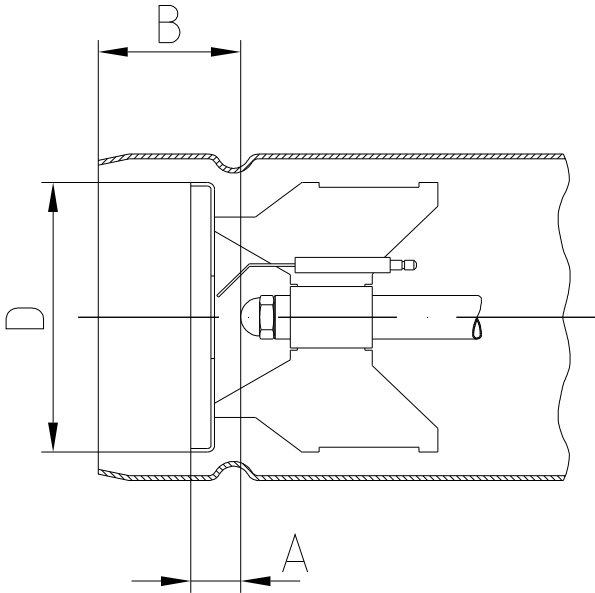


Рис. 7: Установочные размеры Logatop DZ2.1, DZ2.2 и DZ3.0

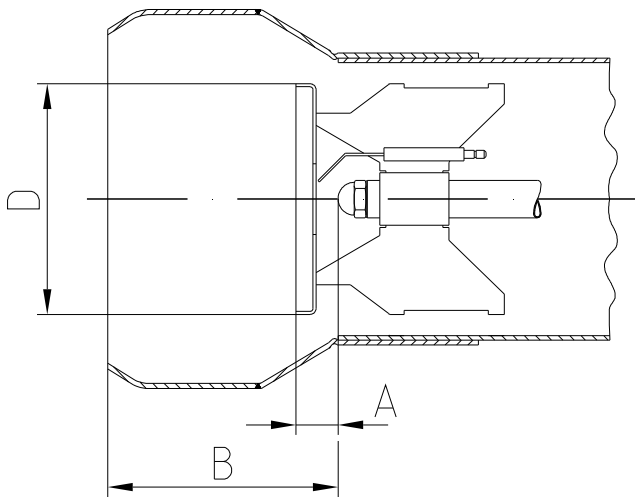


Рис. 8: Установочные размеры Logatop DZ2.3, DZ3.1, DZ3.2 и DZ4

3.8 Система обратных форсунок

В системе обратных форсунок расход топлива ступеней 1 и 2 происходит благодаря обратной форсунке и двум различным давлениям.

Количество топлива может быть отрегулировано на топливном насосе (P2 = ступень 2) и на регуляторе давления (P1 = ступень 1) на обратном топливопроводе (см. Рис. 9).

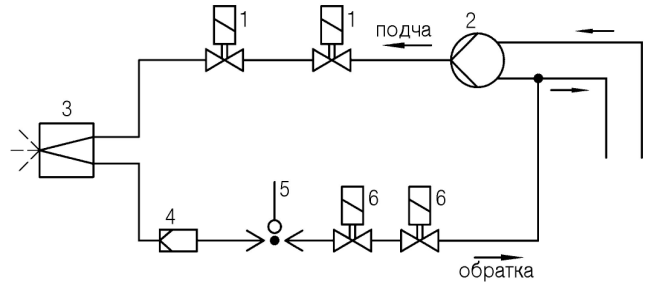


Рис. 9: Описание: 1 Электромагнитный клапан
2 Топливный насос
3 Обратная форсунка
4 Регулятор давления
5 Переключатель давления
6 Магнитный клапан

Давление в топливопроводе между топливным насосом и топливным фильтром не должно превышать 2 бара.

3.9 Настройка запальных электродов

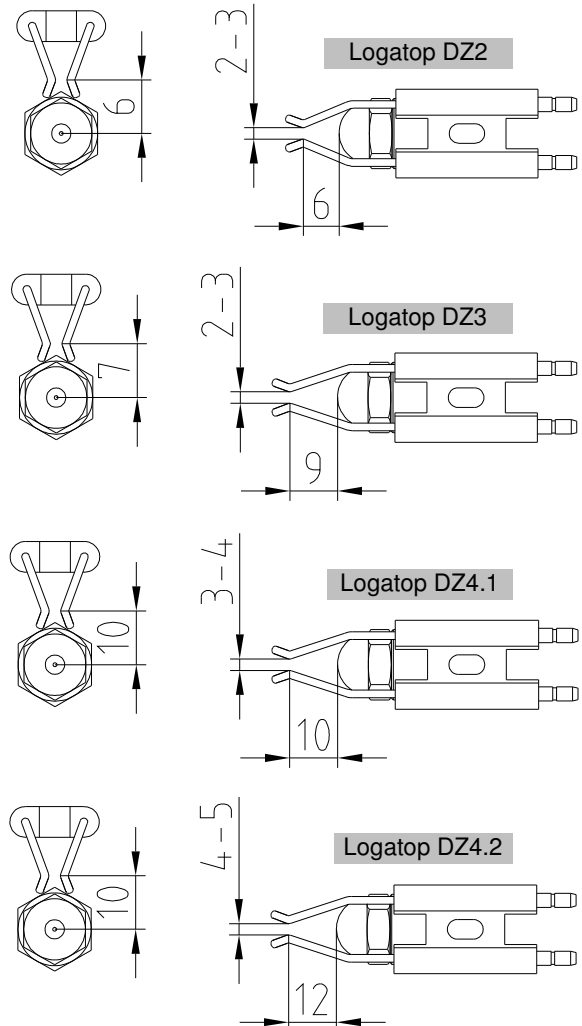


Рис. 10:

4.1 Обслуживание

Необходимо контролировать настройку горелки и правильность её функционирования, чистить горелку (крыльчатку, систему смешивания, запальное устройство), топливные форсунки подлежат замене по мере износа, в завершение профилактического обслуживания необходимо произвести контрольные измерения смазывать также подшипник воздушной заслонки Logatop DZ4 (см. Рис. 13.)

Топливные шланги подлежат ежегодному контролю и замене через каждые 5 лет эксплуатации. Гидравлический цилиндр подлежит ежегодному осмотру а по истечении 10 лет – замене.

Для проведения работ по обслуживанию горелки кожух горелки может быть отделён от корпуса горелки после отсоединения винтов и креплений и закреплён в сервисный стенд. (Logatop DZ2 – Logatop DZ3)

В горелке Logatop DZ4 после отключения штекера запального кабеля, отсоединения ионизационного кабеля и вывинчивания винтов фланцевой крышки, возможно отдельное снятие штока форсунки.

Перед извлечением штока форсунки необходимо убедиться в том, что сервопривод сместился в закрытое положение.)

⚠ Резьбовые соединения ежегодно подлежат проверке на утечку. Дефектные или изношенные прокладки необходимо заменить.

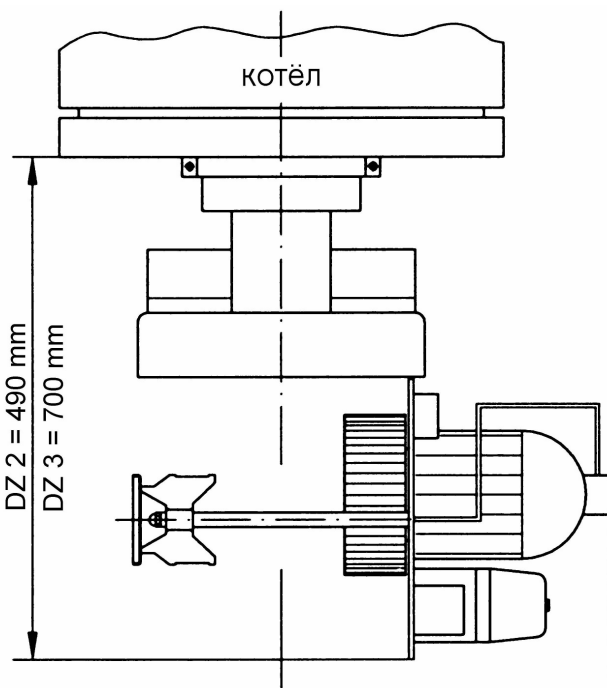


Рис. 11: Горелка в сервисном положении

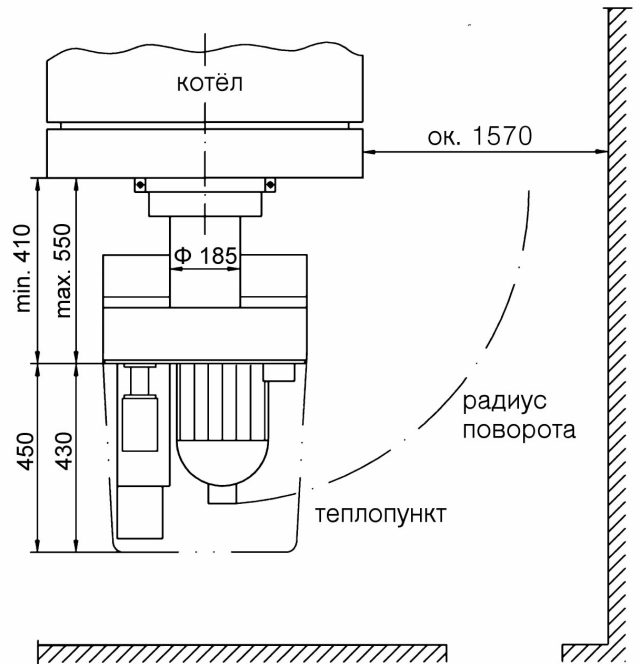


Рис. 12: Размеры теплопункта для Logatop DZ4

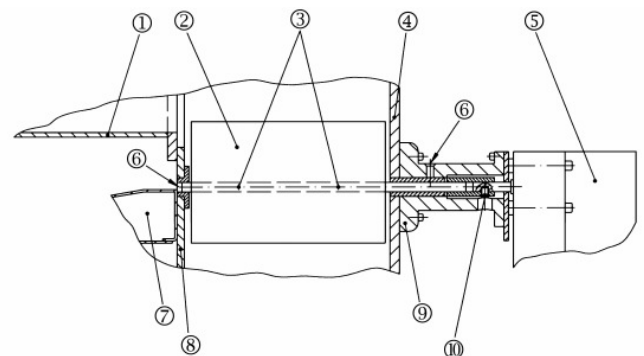


Рис. 13: Положение воздушного клапана Logatop DZ4

- Описание:
- ① Пламенная труба
 - ② Воздушный клапан
 - ③ Натяжные гильзы
 - ④ Крышка корпуса
 - ⑤ Серводвигатель
 - ⑥ смазать
 - ⑦ Шумопогл.воздухозаборник
 - ⑧ Дно корпуса
 - ⑨ Консоль серводвигателя
 - ⑩ Крепление оси воздушного клапана

5. Определение неисправностей Logatop DZ 2 - DZ 4 / 110 - 1450 kW

5.1 Определение неисправностей

Проверить общее состояние. Соблюдаются ли требуемые показатели горения?

Ошибка	Причина	Устранение
Горелка не запускается.	Падение напряжения. Замкнута ли цепь? Неисправен менеджер горения.	Проверить основной выключатель и предохранитель. Рабочий выключатель, STB, TR Проверить двигатель горелки с конденсатором (Logatop DZ2 / Logatop DZ3.0), при необходимости заменить. Заменить менеджер горения.
Горелка запускается, колба уровня топлива на фильтре пуста.	Не удалены заглушки из топливопровода, или ошибочное подключение при первом пуске. Перед пуском топливопровод не заполнен топливом. Заполнение системы топливом займёт многие минуты. Отсутствует топливо в баке .Закрыт вентиль во всасывающем топливопроводе . Обратный клапан установлен в противоположном направлении. Не работает топливный насос. Нарушена трансмиссия между двигателем и насосом. Негерметичность всасывающего топливопровода или слишком высокая степень вакуума. Пережат топливопровод. Закрыт отсечной вентиль, возм. вентиль внешнего бака.	Проверить топливные шланги на предмет не удалённых заглушек и правильность подключения. Заполнить топливопровод перед запуском.  Не допускать холостой работы топливного насоса более 3-х минут! Проверить датчик наличия топлива в баке и вентиль на всасывающей трубе. Проверить направление обратного клапана. Проверить электрические подключения. Обновить трансмиссию.(заменить втулку) Ознакомьтесь с требованиями по устройству топливопровода (абз. 6.4). Проверить топливопровод. Открыть соответствующий вентиль. Проверить правильность прокладки топливопровода.
Горелка запускается, топливная колба заполнена, розжига нет аварийное отключение.	Запальный трансформатор или запальный кабель не исправны. Сильно изношены запальные электроды или повреждённая изоляция электродов. Неправильная установка запальных электродов. Попадание постороннего света на датчик пламени. Неисправен менеджер горения.	Заменить запальный трансформатор при необх. запальный кабель. Заменить запальные электроды. Скорректировать установку запальных электродов в соотв. с заданными значениями (см. абз. 3.9) Предотвратить попадание постороннего света на датчик пламени. Заменить менеджер горения.

Logatop DZ 2 - DZ 4 / 110 - 1450 kW 5. Определение неисправностей

Ошибка	Причина	Устранение
Горелка запускается, искра вырабатывается, пламя не вспыхивает или горелка отключается в процессе работы	Не открывается топливный магнитный клапан.	Заменить катушку электромагнитного клапана проверить соединительный кабель.
	Нарушена проходимость топливной трубки предпускового подогревателя, и форсунки.	Проверить на проходимость топливную трубку, предпусковой подогреватель и форсунку, при необходимости заменить.
	Насос не закачивает топливо. Пуст топливный бак.	Проверить топливный насос и датчик топливного бака, при необходимости заменить. Заполнить топливный бак.
	Загрязнён фильтр форсунки.	Заменить форсунку.
	Негерметичен всасывающий топливопровод.	Проверить всасывающий топливопровод, Затянуть резьбовые соединения.
	Не прокачан всасывающий топливопровод.	Прокачать всасывающий трубопровод на ниппеле манометра топливного насоса.
	Загрязнена смесительная система.	Прокачать всасывающий топливопровод через ниппель манометра на насосе
Горелка запускается, Не реагирует Контроль пламени.	Неверно настроена горелка.	Проверить настройку горелки, при необходимости перенастроить.
	Датчик пламени загрязнён или неисправен.	Проверить датчик пламени. При необходимости прочистить или заменить. Замерить ток на датчике.
	Повреждён кабель между датчиком пламени и менеджером горения.	Заменить кабель или датчик пламени.
Вспыхивание или горение после регулировочного отключения	Не исправен менеджер горения.	Заменить менеджер горения.
	Недостаточная прокачка топливопровода.	Прокачать топливопровод.
	Негерметичность всасывающего топливопровода, и как следствие всасывание воздуха.	Проверить на герметичность всю топливную систему.
	Электромагнитный клапан закрывается не плотно.	Заменить электромагнитный клапан.

6.1 электроподключения

Тип горелки	Напряжение на двигателе	Мощность двигателя	Потребляемая мощность
DZ 2	230 V пер 50 Hz	0,25 kW	0,37 kW, ок. 1,9 A
DZ 3.0	230 V пер 50 Hz	0,45 kW	0,7 kW, ок. 3,2 A
DZ 3.1	400 V пос 50 Hz	1,1 kW	1,4 kW, ок. 3,0 A
DZ 3.2	400 V пос 50 Hz	1,1 kW	1,4 kW, ок. 3,0 A
DZ 4.1	400 V пос 50 Hz	3,0 kW	3,8 kW, ок. 6,5 A
DZ 4.20	400 V пос 50 Hz	3,0 kW	3,8 kW, ок. 6,5 A

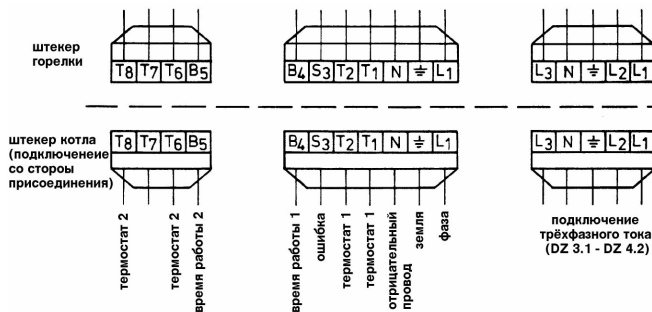


Рис. 14:

6.2 Присоединение к котлу

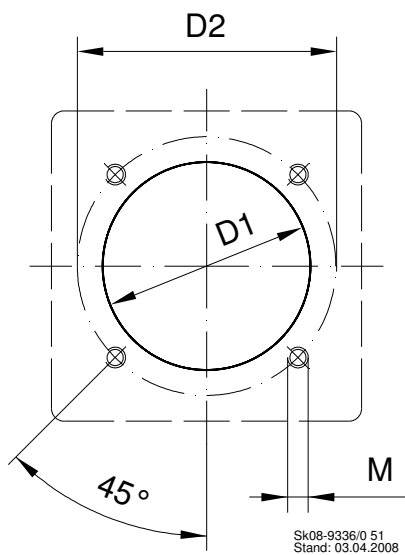


Рис. 15:

Тип	D1	D2	M
DZ 2.1/2	130	160 – 180	8/10
DZ 2.3	140	160 – 180	8/10
DZ 3	150	180 – 205	10
DZ 4	195	246 – 276	12

6.3 Рабочее поле горелки

Следующие диаграммы показывают приблизительно зависимость сопротивления камеры сгорания от мощности различных типов горелок. Графики отображают максимальные значения и соответствуют испытанному образцу по DIN EN 267.

Начальное сопротивление котла играет решающую роль для фактически достижимой мощности горелки.

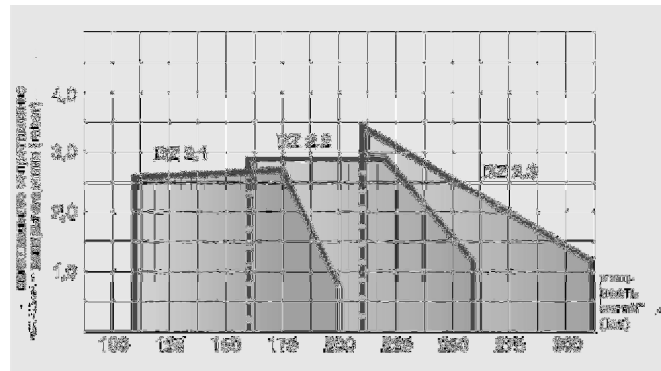


Рис. 16: Диаграмма мощности Logatop DZ2..

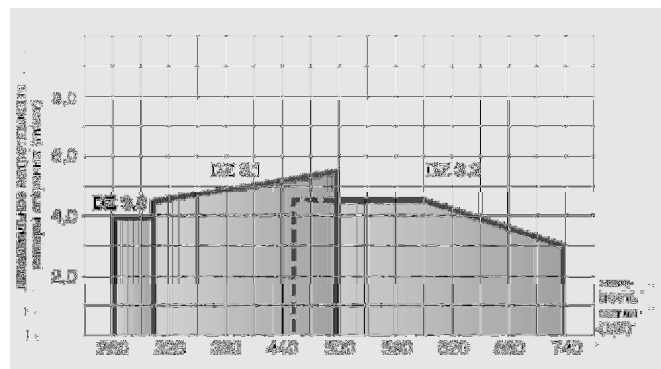


Рис. 17: Диаграмма мощности Logatop DZ3..

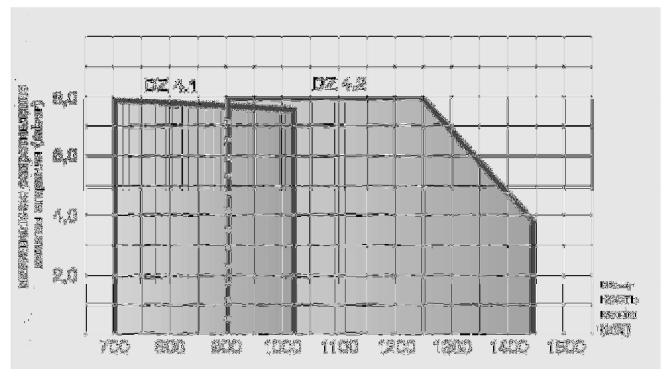


Рис. 18: Диаграмма мощности Logatop DZ4..

6.4 Расчёт топливопровода

H = Разница высот между точкой всасывания (обратный клапан) и насосом горелки.

Положительное значение H= высокорасположенный бак

Отрицательное значение H= низкорасположенный бак

L = Длина топливопровода (2- трубная система) для труб Di = Ø 8 и Di = Ø16 - Ориентировочные значения (вкл. колено фильтры и обратный клапан.)

Logatop DZ2		
H (m)	L (m)	
	di=8	di=10
4,0	75	100
3,0	66	100
2,0	56	100
1,0	47	100
0,5	42	100
0,0	38	96
-0,5	33	84
-1,0	29	73
-2,0	19	51
-3,0	10	28

Logatop DZ3		
H (m)	L (m)	
	di=8	di=10
4,0	53	100
3,0	47	100
2,0	41	100
1,0	34	88
0,5	31	79
0,0	27	71
-0,5	24	62
-1,0	20	54
-2,0	13	37
-3,0	6	20

Logatop DZ4			
H (m)	L (m)		
	di=10	di=12	di=16
4,0	28	53	92
3,0	24	47	80
2,0	21	40	70
1,0	17	33	58
0,5	15	30	52
0,0	13	27	47
-0,5	12	23	41
-1,0	10	20	36
-2,0	6	13	24
-3,0	3	7	13

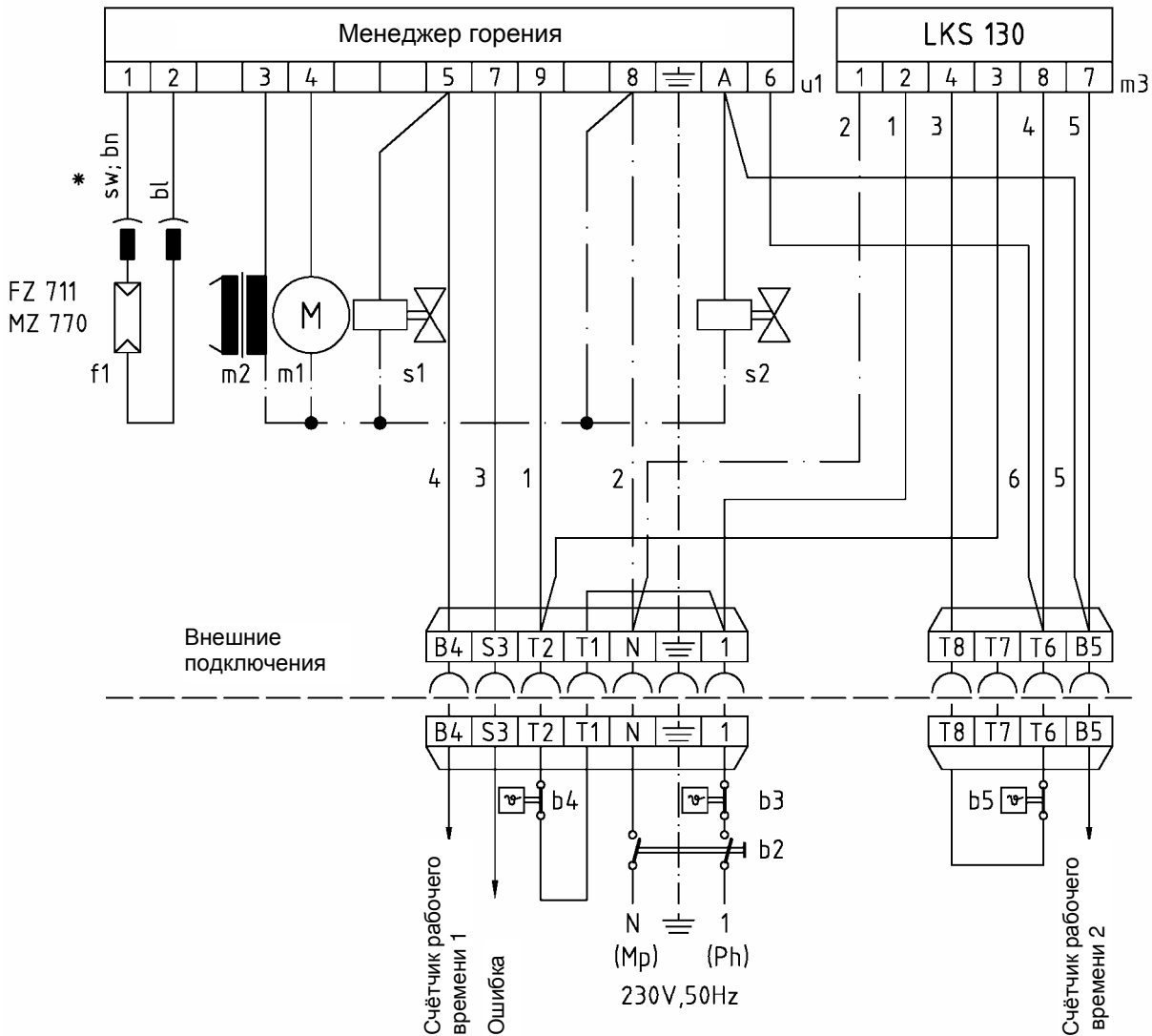
6.5 Электрическая схема Logatop DZ2

Наименование	Поз.
Выключатель	b2
Аварийный термостат	b3
Переключ. термостат	b4
Переключ. термостат	b5
Фоторезистор	f1
Мотор с конденсатором	m1
Запальный трансформ.	m2
Серводвигатель	m3
Магнитный клапан1	s1
Магнитный клапан 2	s2
Менеджер горения	u1

Соблюдайте местные требования электробезопасности.

Клеммы заземления соединить с заземляющим проводом.

Взаимозаменяемые менеджеры горения
TF 802.1 mit FZ 711
TF 802.2 mit FZ 711
TF 832.3 mit MZ 770
TTO 872 (WLE) mit MZ 770
MMO 872 (WLE) mit MZ 770
DKW 972 (WLE) mit MZ 770



* В качестве кабеля для фоторезистора можно применить кабель с трёхполюсным штекером. В этом случае питающую коричневую жилу подключить к клемме 9 Счётчик рабочего времени 1

6.6 Электрическая схема Logatop DZ3.0

Наименование	Поз.
Выключатель	b2
Аварийный термостат	b3
Переключ. Термостат 1	b4
Переключ. Термостат 2	b5
Фоторезистор	f1
Мотор с конденсатором	m1
Запальный трансформ.	m2
Серводвигатель	m3
Магнитный клапан 1	s1
Магнитный клапан 2	s2
Менеджер горения	u1

Соблюдайте местные требования электробезопасности.

Клеммы заземления соединить с заземляющим проводом.

ММО 872 с MZ 770 в WLE исполнении

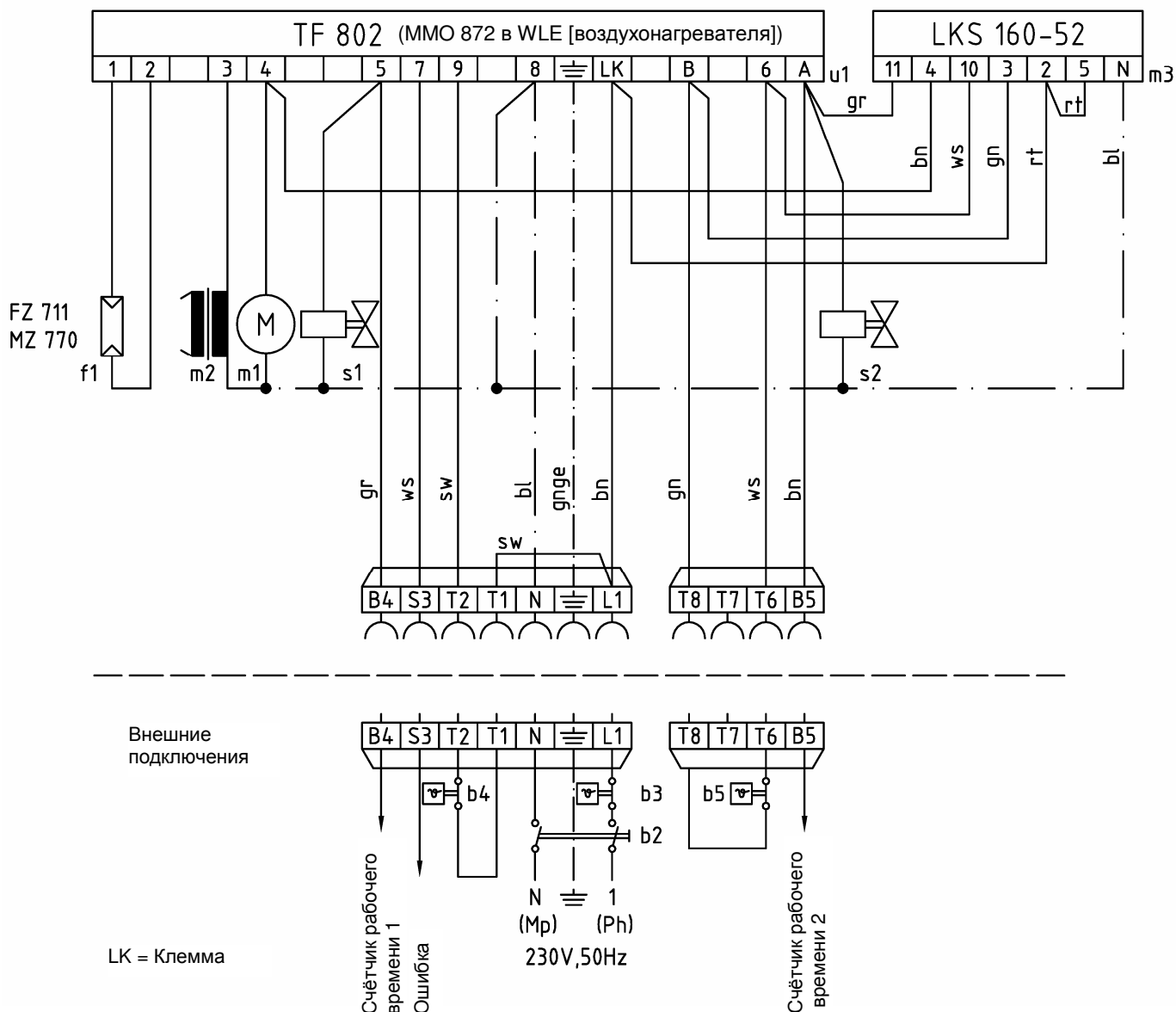


Рис. 19:

6.7 Электрическая схема Logator DZ3.1 – Logator DZ3.2

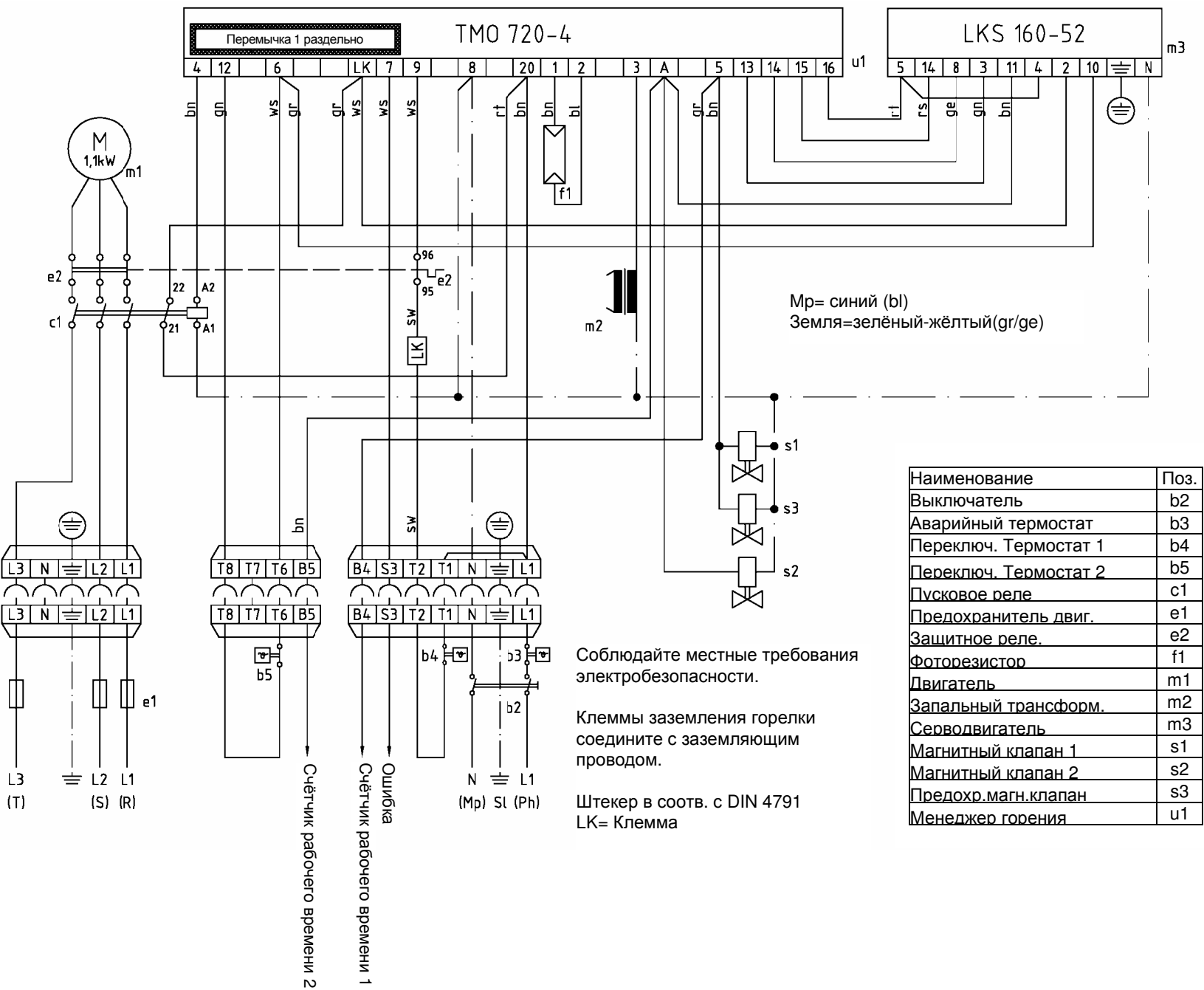
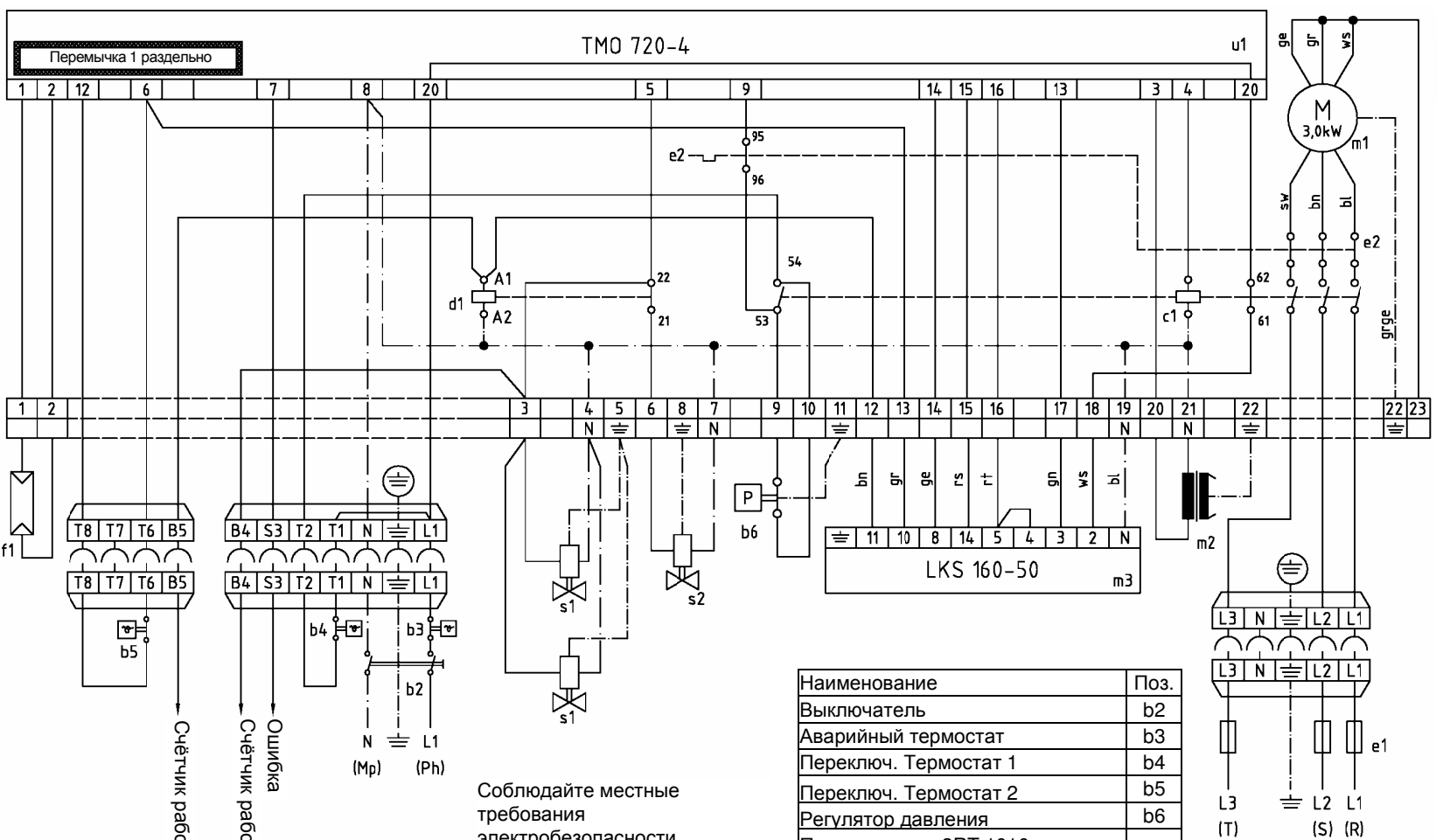


Рис. 20:

6.8 Электрическая схема Логатор DZ4



Наименование	Поз.
Выключатель	b2
Аварийный термостат	b3
Переключ. Термостат 1	b4
Переключ. Термостат 2	b5
Регулятор давления	b6
Пусковое реле 3RT 1016— 1AP01+3RN 1911-1FA11	c1
Реле 3RN 1122-1AP00	d1
Предохранитель двиг.	e1
Защитное реле 3RU 1116-1HBO	e2
Фоторезистор	f1
Двигатель	m1
Запальный трансформат.	m2
Серводвигатель	m3
Магнитный клапан подача	s1
Магнитный клапан	s2
Менеджер горения	u1

Соблюдайте местные требования электробезопасности.

Клеммы заземления горелки соедините с заземляющим проводом.

Штекер в соотв. с DIN 4791

Счётчик рабочего времени 2

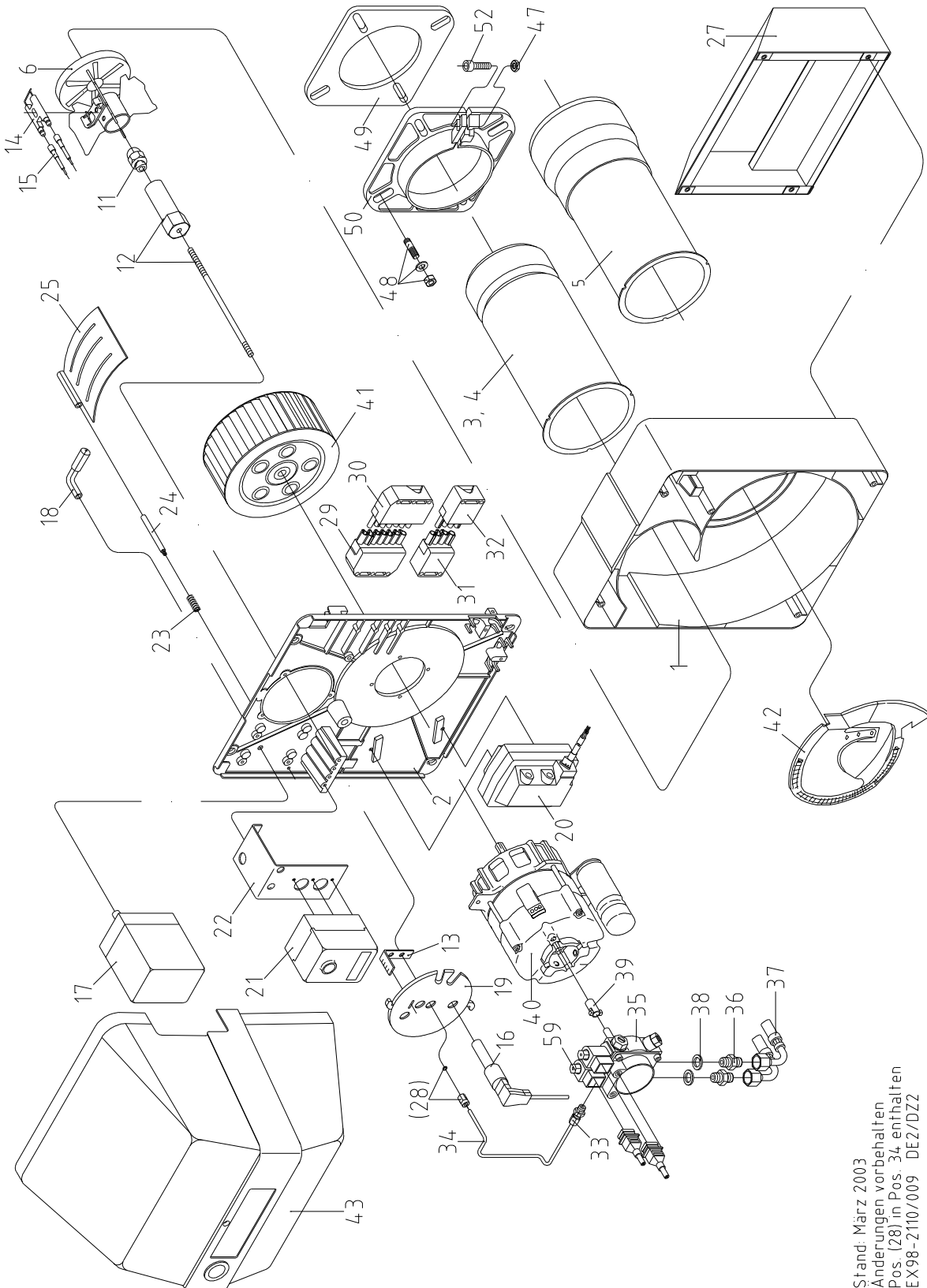
Счётчик рабочего времени 1

Ошибка

(Mp) (Ph)

Рис. 21:

6.9 Деталировочный чертёж Logatop DZ2



Stand: März 2003
 Änderungen vorbehalten
 Pos. (28) in Pos. 34 enthalten
 EX98-2110/009 DE2/DZ2

Рис. 22:

6.10 Описание детализированного чертежа Logatop DZ2..

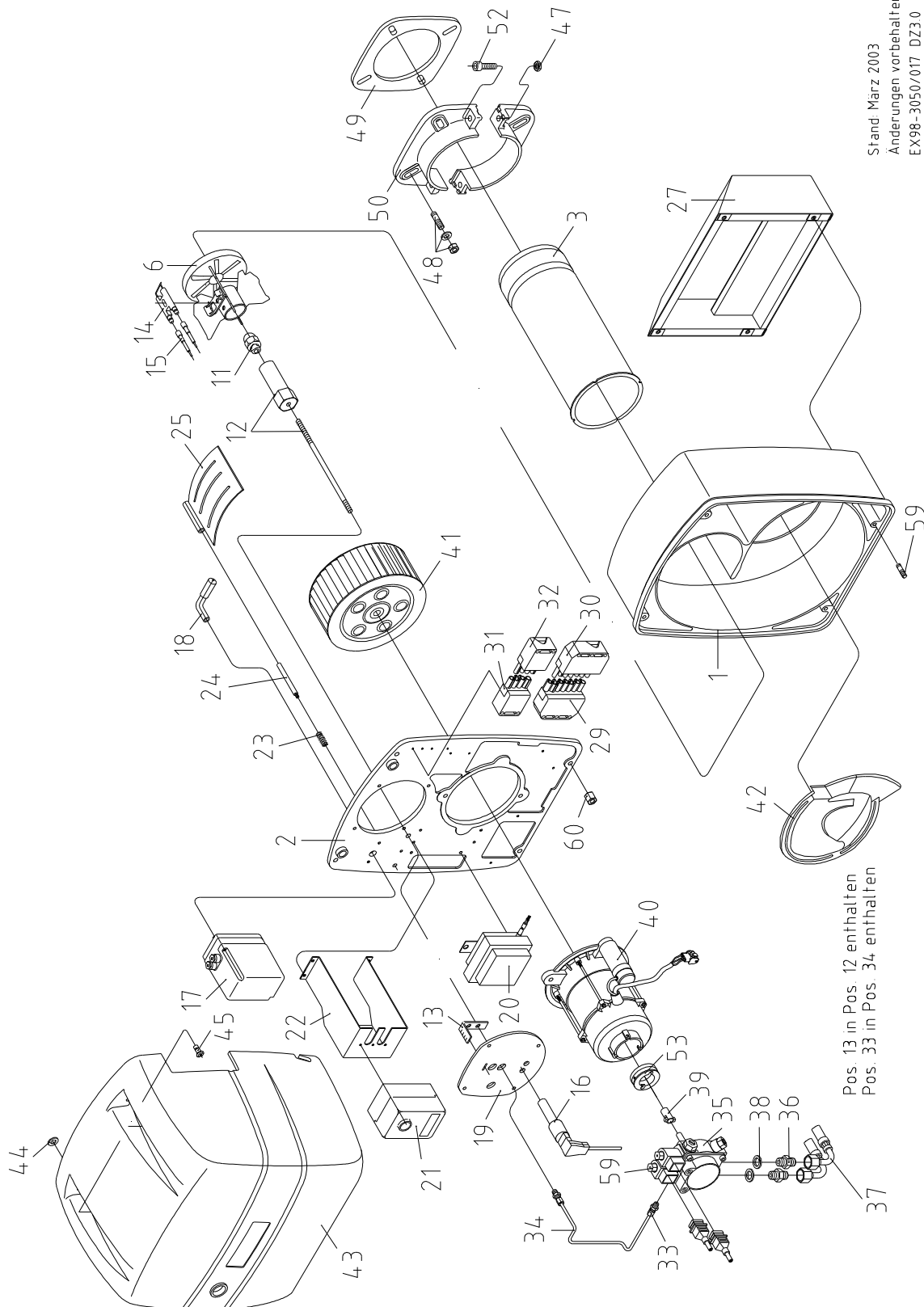
3	DZ2.1-2111	DZ2.1-2121	DZ2.1-2131	DZ2.1-2141	DZ2.2-2211	DZ2.2-2221	DZ2.3-2311	DZ2.3-2321	Обозначение (наименование артикула)	Сер.номер
1	1	1	1	1	1	1	1	1	Корпус горелки	7747209269
2	1	1	1	1	1	1	1	1	Крышка корпуса	7747209283
3	1	1	1	1					Пламенная труба	7747209375
4					1	1			Пламенная труба DZ 2.2	7747209376
5							1	1	Пламенная труба с головой	7747209377
6	1	1	1	1	1	1			Подпорная шайба с блоком электродов	7747209399
6							1	1	Подпорная шайба с блоком электродов	7747209400
11	1	1	1	1					Форсунка 1,50/60 Grd S	7747209457
11	1	1	1	1					Форсунка 1,75/60 Grd S	7747209458
11	1	1	1	1					Форсунка 2,00/60 Grd S	7747209459
11	1	1	1	1					Форсунка 2,25/60 Grd S	7747209460
11	1	1	1	1					Форсунка 2,50/60 Grd S	7747209461
11	1	1	1	1					Форсунка 3,00/60 Grd S	7747209462
11					1	1			Форсунка 3,50/60 Grd S	7747209463
11					1	1			Форсунка 4,00/60 Grd S	7747209464
11							1	1	Форсунка 4,50/60 Grd S	7747209465
11							1	1	Форсунка 5,00/60 Grd S	7747209466
12	1	1	1	1	1	1	1	1	Трубка держателя форсунки DZ 2	7747209498
14	1	1	1	1	1	1	1	1	Блок запальных электродов	7747209567
15	2	2	2	2	2	2	2	2	Запальный кабель со штекером	7747209552
16	1	1	1	1	1	1	1	1	Фоторезистор FZ 711S, белый	7747209747
16	1	1	1	1	1	1	1	1	Фоторезистор MZ 770 S вкл. Кабель штекерный 500 mm	7747209746
17	1	1	1	1	1	1	1	1	Серводвигатель LKS 130	7747209813
18	1	1	1	1	1	1	1	1	Рычаг воздушного клапана в комплекте.	7747209330
19	1	1	1	1	1	1	1	1	Крышка фланцевая	7747209284
19	1	1	1	1	1	1	1	1	Окошко смотровое, голубое, с фикс. кольцом	7747209265
20	1	1	1	1	1	1	1	1	Запальный трансформатор 10/20 CM с кабелем	7747209818
21	1	1	1	1	1	1	1	1	Менеджер горения TF 802.2	7747209781
21	1	1	1	1	1	1	1	1	Менеджер горения TF 832.3	7747209795
23	1	1	1	1	1	1	1	1	Пружина воздушной заслонки	7747209328
24	1	1	1	1	1	1	1	1	Ось воздушной заслонки DZ 2	7747209333
25	1	1	1	1	1	1	1	1	Заслонка воздушная DZ 2	7747209304
27	1	1	1	1	1	1	1	1	Шумопоглотитель воздухозабор. ком.	7747209293
29	1	1	1	1	1	1	1	1	Разъём с кабелем, 7-полярный	7747209553
30	1	1	1	1	1	1	1	1	Штекер соединительный (Котёл)	7747209757
31	1	1	1	1	1	1	1	1	Разъём с кабелем, 4-полярный	7747209554
32	1	1	1	1	1	1	1	1	Штекер; зелёный, компл.	7747209739
33	1	1	1	1	1	1	1	1	Соединение резьбовое Rp 1/8	7747209868
34	1	1	1	1	1	1	1	1	Топливная трубка в компл.	7747209506
35	1	1	1	1	1	1	1	1	Топливный насос AT 3/55D [от 1997]	7747209709
37	2	2	2	2	2	2	2	2	Шланг в оплётке	7747209714
38	2	2	2	2	2	2	2	2	Прокладка 13x18, Cu	7747209846
39	1	1	1	1	1	1	1	1	Втулка соединительная 1-плоск.	7747213225
40	1	1	1	1	1	1	1	1	Электромотор с конденсатором, 240 W	7747209799

6. Техническая документация

Logatop DZ 2 - DZ 4 / 110 - 1450 kW

Поз.	DZ2.1-2111	DZ2.1-2121	DZ2.1-2131	DZ2.1-2141	DZ2.2-2211	DZ2.2-2221	DZ2.3-2311	DZ2.3-2321	Обозначение (наименование артикула)	Сер.номер
40	1	1	1	1	1	1	1	1	Конденсатор 8 мкФ	7747209822
41	1	1	1	1	1	1	1	1	Крыльчатка вентилятора, 160x69 mm	7747209576
42	1	1	1	1	1	1	1	1	Воздухозаборник	7747209300
43	1	1	1	1	1	1	1	1	Кожух горелки RE/DZ2, синий сапфир	7747209274
44	1	1	1	1	1	1	1	1	Прокладка распорная кожуха	7747209342
45	1	1	1	1	1	1	1	1	Кнопка	7747209267
47	1	1	1	1	1	1	1	1	Гайка шестигранная, M8	7747209859
48	1	1	1	1	1	1	1	1	Комплект крепления	7747209694
49	1	1	1	1	1	1	1	1	Прокладка головки горелки	7747209422
50	1	1	1	1	1	1	1	1	Зажимной фланец RE/RZ/DZ/GZ 2	7747209361
52	1	1	1	1	1	1	1	1	Болт цилиндрический, M8x25	7747209854
59	1	1	1	1	1	1	1	1	Магнитный клапан, Suntec для насоса AS 47/AT2-3 (1.St.)	7747209839
59	1	1	1	1	1	1	1	1	Катушка магнитного клапана, Suntec для насоса AS 47	7747209826
о.А.	1	1	1	1	1	1	1	1	Зажим шланга в оплётке	7747209314

6.11 Деталировочный чертёж Logatop DZ3.0



Stand März 2003
 Änderungen vorbehalten
 EX98-3050/017 DZ3.0

Pos. 13 in Pos. 12 enthalten
 Pos. 33 in Pos. 34 enthalten

Рис. 23:

6.12 Описание детализированного чертежа Logatop DZ 3.0

Поз.	DZ3.0-3061	DZ3.0-3071	Обозначение (наименование артикула)	Сер.номер
1	1	1	Корпус горелки	7747209270
2	1	1	Крышка корпуса	7747209286
3	1	1	Пламенная труба DZ 3.0/GZ 3.0	7747209389
6	1	1	Подпорная шайба с блоком электродов	7747209407
11	1		Форсунка 4,50/60 Grd S	7747209465
11		1	Форсунка 5,00/60 Grd S	7747209466
12	1	1	Трубка держателя форсунки со шкалой	7747209502
14	1	1	Блок запальных электродов	7747209567
15	2	2	Запальный кабель	7747209556
16	1	1	Фоторезистор. FZ 711S, белый	7747209747
16	1	1	Фоторезистор MZ 770 S	7747209746
17	1	1	Серводвигатель LKS160-52	7747209814
18	1	1	Рычаг воздушного клапана в комплекте.	7747209331
19	1	1	Крышка фланцевая	7747209287
20	1	1	Запальный трансформатор ZM 20/12-717	7747209817
21	1	1	Автомат розжига TF 802.2	7747209781
21	1	1	Менеджер горения TF 802.1	7747209783
21	1	1	Менеджер горения TF 832.3	7747209795
22	1	1	Консоль менеджера горения	7747209320
23	1	1	Пружина воздушной заслонки	7747209329
24	1	1	Ось воздушной заслонки DZ 3	7747209334
25	1	1	Заслонка воздушная	7747209307
27	1	1	Шумопоглотитель компл.	7747209295
30	1	1	Штекер соединительный (Котёл)	7747209757
32	1	1	Штекер ;зелёный, компл.	7747209739
33	1	1	Соединение резьбовое Rp 1/8, zyl., 6 mm	7747209866
34	1	1	Топливная трубка в компл. DZ 3	7747209509
35	1	1	Топливный насос AT 2/65	7747209706
36	2	2	Ниппель двустор., Rp ¼ x 3/8	7747209870
37	2	2	Шланг в оплётке NW 8x1500,R 3/8	7747209715
39	1	1	Втулка соединительная 1-плоск.	7747209582
40	1	1	Электромотор с конденсатором, 450 W	7747209801
41	1	1	Крыльчатка вентилятора, 220x82 mm	7747209578
42	1	1	Воздухозаборник	7747209301
43	1	1	Кожух горелки	7747209276
44	2	2	Предохранительная шайба	7747209336
45	2	2	Шпилька запорная	7747209337
48	1	1	Комплект крепления	7747209703
49	1	1	Прокладка головки горелки	7747209427
50	1	1	Набор клеммных фланцев	7747209363
53	1	1	Букса топливного насоса проходная	7747209585
59	1	1	Магнитный клапан, Suntec для насоса AS 47 / AT2-3 (1.St.)	7747209839
59	1	1	Катушка магнитного клапана, Suntec для насоса AS 47	7747209826
60	4	4	Гайка шестигранная, M8	7747209861

6.13 Деталировочный чертёж Logatop DZ3.1–3.3

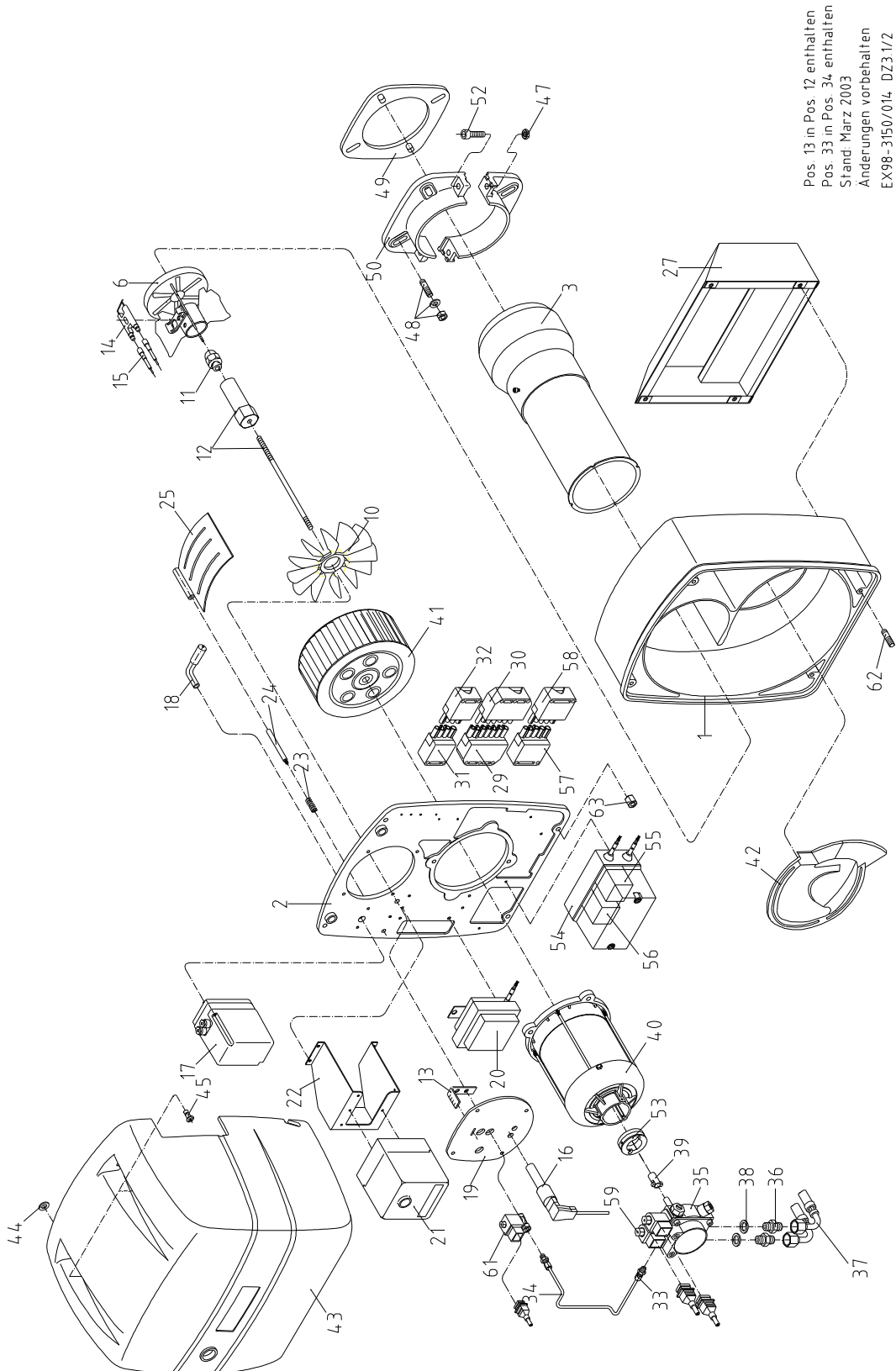


Рис. 24:

6.14 Описание детализированного чертежа Logatop DZ3.1–3.3

Поз.	DZ3.1-3151 DZ3.1-3161	DZ 3.1-3171 DZ 3.1-3181	DZ3.2-3261 DZ3.2-3271	DZ3.2-3281	DZ3.2-3241	Обозначение (наименование артикула)	Сер.номер
1	1	1	1	1		Корпус горелки	7747209270
2	1	1	1	1		Крышка корпуса	7747209286
3	1	1	1	1	1	Пламенная труба с головой	7747209390
6	1	1	1	1		Подпорная шайба с блоком электродов	7747209408
6					1	Подпорная шайба D=134, DZ3.2 -3240	7747209409
10					1	Воздуховод.15Grd	7747209319
11	1	1				Форсунка 5,50/60 Grd S	7747209467
11	1	1				Форсунка 6,50/60 Grd S	7747209468
11	1	1				Форсунка 7,50/60 Grd S	7747209469
11	1	1				Форсунка 8,00/60 Grd S	7747209470
11			1	1		Форсунка 9,00/60 Grd S	7747209471
11			1	1		Форсунка 10,00/60 Grd S	7747209472
11			1	1	1	Форсунка 11,00/60 Grd S	7747209473
12	1	1	1	1	1	Трубка держателя форсунки с фланцем	7747209499
14	1	1	1	1	1	Блок запальных электродов	7747209567
15	2	2	2	2	2	Запальный кабель	7747209556
16	1	1	1	1	1	Фоторезистор. FZ 711S, белый	7747209747
17	1	1	1	1	1	Серводвигатель LKS160-52	7747209814
18	1	1	1	1	1	Рычаг воздушного клапана в комплекте.	7747209331
20	1	1	1	1	1	Запальный трансформатор ZM 20/12-717	7747209817
21	1	1	1	1	1	Менеджер горения TMO 720-4	7747209784
22	1	1	1	1		Консоль менеджера горения	7747209321
23	1	1	1	1	1	Пружина воздушной заслонки	7747209329
24	1	1	1	1	1	Ось воздушной заслонки DZ 3	7747209334
25					1	Заслонка воздушная	7747209306
25	1	1	1	1		Заслонка воздушная	7747209307
27					1	Шумопоглотитель	7747209294
27	1	1	1	1		Шумопоглотитель компл.	7747209295
29	1	1	1	1	1	Разъём, коричнев/чёрн в компл.	7747209741
30	1	1	1	1	1	Штекер соединительный (Котёл)	7747209757
31	1	1	1	1	1	Разъём, зелёный в компл.	7747209740
32	1	1	1	1	1	Штекер ;зелёный, компл.	7747209739
33	1	1	1	1	1	Соединение резьбовое Rp 1/8, zyl., 6 mm	7747209866
34	1	1	1	1	1	Топливная трубка в компл. DZ 3	7747209509
35	1	1	1	1	1	Топливный насос AT 2/75C	7747209711
36	2	2	2	2		Ниппель двустор, Rp ¼ x 3/8	7747209870
37	2	2	2	2	2	Шланг в оплётке NW 8x1500,R 3/8	7747209715
38	2	2	2	2	2	Прокладка 13x18; Cu	7747209846
39	1	1	1	1	1	Втулка соединительная 1-плоск.	7747209582
40	1	1	1	1	1	Электромотор, 1,1 kW	7747209800
41	1	1	1	1	1	Крыльчатка вентилятора, 220 x 82 mm	7747209578
42	1	1	1	1		Воздухозаборник	7747209301
43					1	Кожух горелки с кнопками	7747209275
43					1	Прокладка распорная кожуха DZ 3	7747209343

Поз.	DZ3.1-3151 DZ3.1-3161	DZ3.1-3171 DZ3.1-3181	DZ3.2-3261 DZ3.2-3271	DZ3.2-3281	DZ3.2-3241	Обозначение (наименование артикула)	Сер.номер
43					1	Кнопка	7747209266
43	1	1	1	1		Кожух горелки	7747209276
44	2	2	2	2		Предохранительная шайба	7747209336
45	2	2	2	2		Шпилька запорная	7747209337
48	1	1	1	1	1	Комплект крепления	7747209703
49					1	Прокладка головки горелки	7747209425
49	1	1	1	1		Прокладка головки горелки	7747209427
50					1	Зажимной фланец	7747209362
50	1	1	1	1		Набор клеммных фланцев	7747209363
53	1	1	1	1	1	Букса топливного насоса проходная	7747209585
55	1	1	1	1		Предохранитель 3TF2001-OAL2	7747209763
55	1	1	1	1	1	Предохранитель 3RT1016-1AP02 [от 2003]	7747209764
56	1	1	1	1		Защитное реле 3UA7021-1E	7747209778
57	1	1	1	1	1	Разъём, чёрн в компл.	7747209743
58	1	1	1	1	1	Штекер, чёрн, в компл.	7747209742
59	1	1	1	1	1	Магнитный клапан, Suntec для насоса AS 47 / AT2-3 (1.St.)	7747209839
59	1	1	1	1	1	Катушка магнитного клапана, Suntec для насоса AS 47	7747209826
61	1	1	1	1	1	Магнитный клапан SV 01	7747209840
62	4	4	4	4		Шпилька, M6x25	7747209857
63	4	4	4	4		Гайка шестигранная, M8	7747209861

6.15 Деталировочный чертёж Logatop DZ4

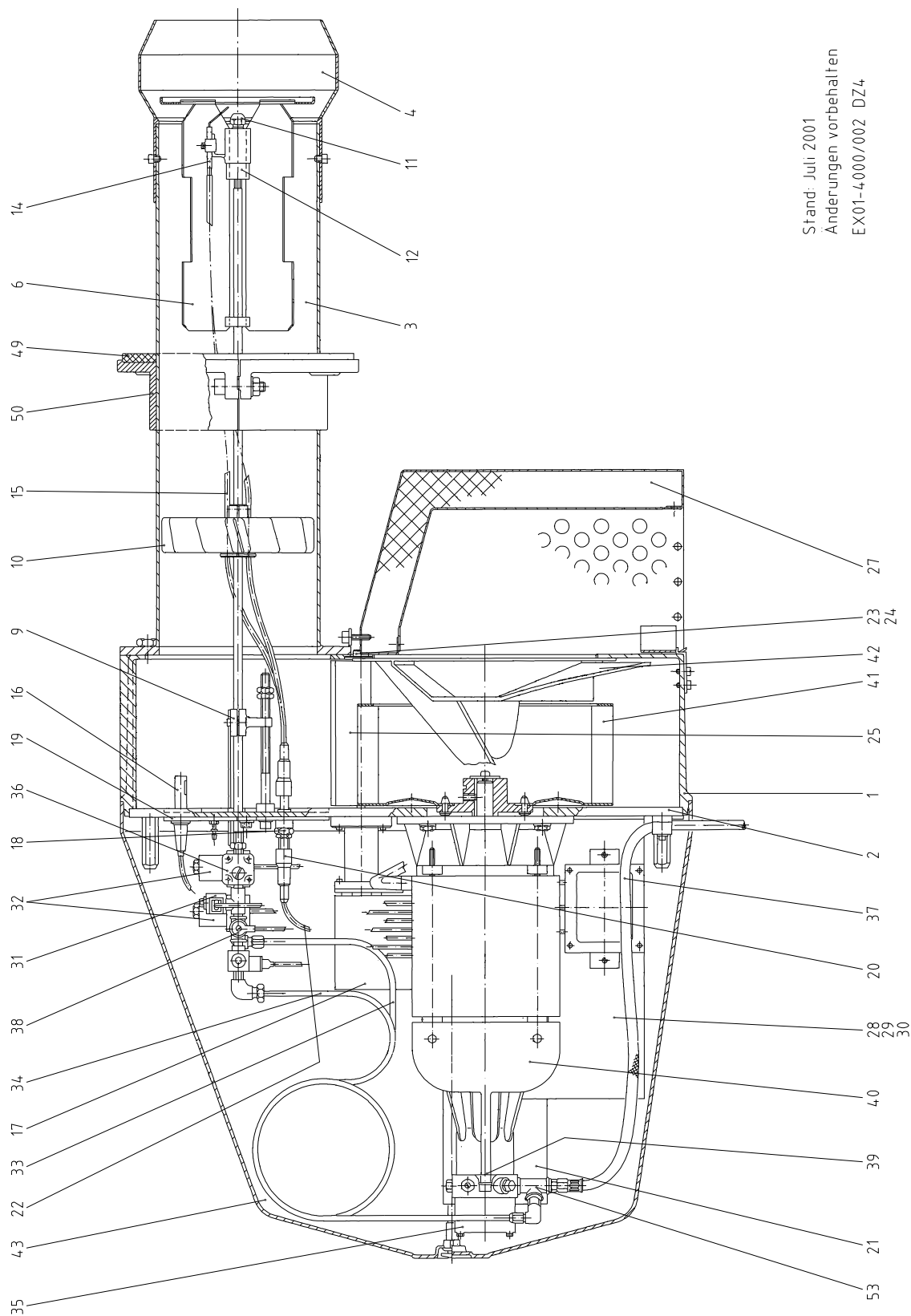


Рис. 25:

6.16 Описание детализированного чертежа Logatop DZ 4

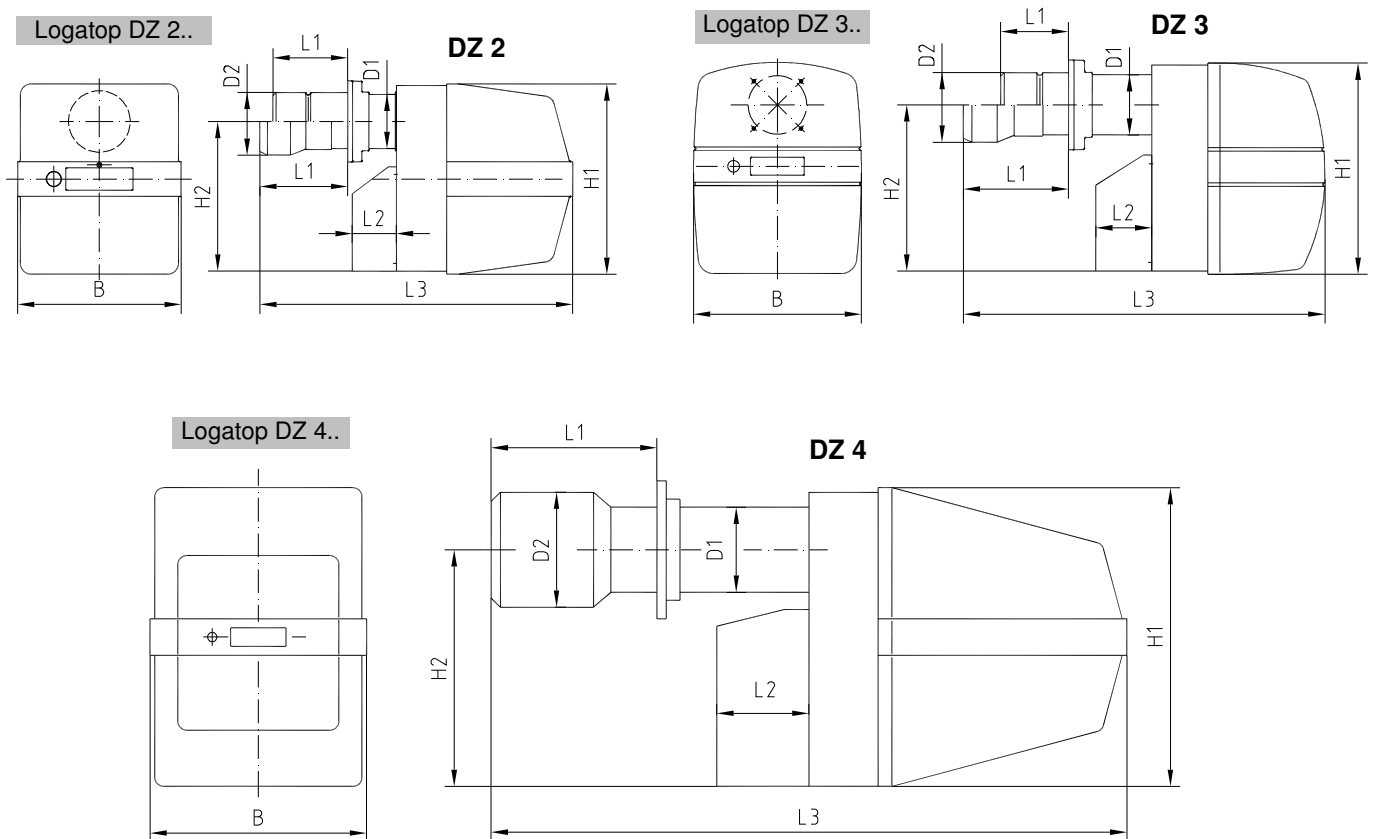
Поз.	Logatop DZ4.1-4121	Logatop DZ4.2-4221	Обозначение (наименование артикула)	Сер.номер
1	1	1	Корпус горелки	7747209271
2	1	1	Крышка корпуса	7747209290
3	1	1	Пламенная труба	7747209395
4	1		Голова пламенной трубы DZ 4.1	7747209396
4		1	Голова пламенной трубы DZ 4.2 / GZ 4.1	7747209397
6	1	1	Подпорная шайба с держателем	7747209414
9	1	1	Регулятор штока форсунки со шкалой	7747209539
10	1		Воздуховод	7747209325
10		1	Воздуховод	7747209326
11	1		Форсунка возвратная А3, 60 kg/h, 60 Grd	7747209529
11	1		Форсунка возвратная А3, 65 kg/h, 60 Grd	7747209530
11	1		Форсунка возвратная А3, 70 kg/h, 60 Grd	7747209531
11	1		Форсунка возвратная А3, 75 kg/h, 60 Grd	7747209532
11	1	1	Форсунка возвратная А3, 80 kg/h, 60 Grd	7747209533
11	1	1	Форсунка возвратная А3, 90 kg/h, 60 Grd	7747209534
11		1	Форсунка возвратная А3, 100 kg/h, 60 Grd	7747209535
11		1	Форсунка возвратная А3, 110 kg/h, 60 Grd	7747209536
11		1	Форсунка возвратная А3, 120 kg/h, 60 Grd	7747209537
11		1	Форсунка возвратная А3, 130 kg/h, 60 Grd	7747209538
12	1	1	Держатель возвратной форсунки DZ 4	7747209503
12	1	1	Трубка форсунки, подача	7747209540
12	1	1	Трубка обратного провода форсунки	7747209541
13	1	1	Запальный трансформатор ZM 20/12-717	7747209817
14	1	1	Блок запальных электродов	7747209567
15	2	2	Запальный кабель со штекером	7747209562
16	1	1	Фоторезистор FZ 711S, белый	7747209747
17	1	1	Серводвигатель LKS160-50	7747209815
18	2	2	Разветвитель запального кабеля	7747209560
20	2	2	Штекер 6,5 mm	7747209744
21	1	1	Менеджер горения TMO 720-4	7747209784
22	2	2	Запальный кабель со штекером	7747209561
24	1	1	Ось воздушной заслонки	7747209335
25	1	1	Заслонка воздушная	7747209310
27	1	1	Шумопоглотитель воздухозабор.	7747213226
28	1	1	Предохранитель DIL00 M-11	7747209760
28	1	1	Дополнительный выключатель 3RH19 11-1FA11	7747209767
28	1	1	Предохранитель 3RT1016-1AP01	7747209765
29	1	1	Предохранитель DIL M01	7747209759
29	1	1	Дополнительный предохранитель 3RH11 22-1AP00	7747209766
30	1	1	Защитное реле ZOO-10,	7747209776
30	1	1	Защитное реле 3RU, 5,5-8,0 A	7747209779
31	1	1	Магнитный клапан DZ 4, обратка	7747209830
32	1	1	Магнитный клапан DZ 4, подача	7747209829
33	1	1	Топливная трубка подача	7747209514
34	1	1	Топливная трубка обратка	7747209515
35	1	1	Топливный насос AJ 6	7747209707

6. Техническая документация

Logatop DZ 2 - DZ 4 / 110 - 1450 kW

Поз.	Logatop DZ4.1-4121	Logatop DZ4.2-4221	Обозначение (наименование артикула)	Сер.номер
36	1	1	Регулятор давления масла SP	7747209735
37	2	2	Шланг в оплётке NW 8x2000, R 3/8	7747209719
37	2	2	Шланг в оплётке NW 8x1500, R 3/8	7747209715
38	1	1	Регулятор давления DZ 4	7747209769
39	1	1	Втулка соединительная	7747209583
40	1	1	Электромотор 3,0 kW	7747209802
41	1	1	Крыльчатка вентилятора, D=290 mm	7747209579
42	1	1	Воздухозаборник	7747209302
43	1	1	Кожух горелки	7747209277
49	1	1	Прокладка головки горелки	7747209431
50	1	1	Набор клеммных фланцев	7747209365
99	1	1	Штекер, чёрн, в компл.	7747209742

6.17 Габаритные размеры



Sk95-2110-250.dwg

Рис. 26:

Тип горелки	Размер L1 ок.	Размер L2 ок.	Размер L3 ок.	Размер D1 ø	Размер D2 ø	Размер H1	Размер H2	Размер B
Logatop DZ2.1	150	80	570	115	115	355	295	305
Logatop DZ2.2	150	80	570	115	115	355	295	305
Logatop DZ2.3	180	80	600	115	130	355	295	305
Logatop DZ3.0	200	130	830	140	140	490	380	386
Logatop DZ3.1	265	130	850	140	175	490	380	386
Logatop DZ3.2	265	130	850	140	175	490	380	386
Logatop DZ4.1	430	210	1380	186	230	650	515	470
Logatop DZ4.2	430	210	1380	186	280	650	515	470

7.1 Гарантийные обязательства

Горелка будет функционировать безупречно при профессиональной установке и пусконаладке, а так же употреблении топлива EL в соотв. со стандартом DIN 51 603, часть 1.

Гарантия распространяется на 24 месяца после ввода в эксплуатацию, однако в случае пересылки может быть продлена до 27 Месяцев и ограничивается заменой вышедших из строя деталей.

Подробности изложены в паспорте изделия.

7.2 Топливный бак и топливопроводы

При дозаправке бака отключить горелку и не включать в течении прибл.3- ёх часов для того чтобы осели взвеси.

При негерметичных соединениях и до конца израсходованном топливе могут образоваться воздушные пузырьки в топливопроводе, что может привести к вспышкам.

**Не допускать утечек топлива!
Пожароопасно!**

7.3 Запасные части

При замене использовать только оригинальные детали: Некоторые компоненты, такие как контроллер пламени, топливный насос, предпусковой подогреватель топлива изготавливаются специально и только для данных горелок.

При заказе детали указывайте номер горелки.

Все размеры в мм.

Могут быть внесены технические изменения и установлены другие компоненты .

Основные данные и передача оборудования в пользование

Тип _____

Потребитель _____

Заводской номер _____

Местонахождение _____

Фирма, установившая оборудование

Вышеуказанное оборудование установлено и введено в эксплуатацию согласно техническим нормам, а также правилам строительного надзора и законодательным предписаниям.

Потребителю передана техническая документация. Пользователь ознакомлен с указаниями по технике безопасности, с эксплуатацией и техническим обслуживанием вышеуказанного оборудования.

Дата, подпись фирмы, установившей оборудование

Дата, подпись потребителя

- **Россия**
115201, Москва, ул. Котляковская, 3
Телефон: (495) 510-33-10
Факс: (495) 510-33-11
info@bosch-buderus.ru
- **Казахстан**
Почтовый адрес
ул. Сейфуллина, 51
050008, г. Алматы, Республика Казахстан
Телефоны (727) 69-61-40, 69-61-98
Факс: (727) 251-10-56
info@bbt.kz
- **Украина**
02660, Київ, вул. Крайня 1
Телефон: (044) 390 71 93
Факс: (044) 390 71 94
info@buderus.ua
- **Германия**
35573 Ветцлар
info@heiztechik.buderus.de

Buderus