



ПОСМЕННЫЙ КОТЕЛ

YPV 45 PRIMO

ИНСТРУКЦИЯ ПО МОНТАЖУ И ЭКСПЛУАТАЦИИ



KAUKORA OY

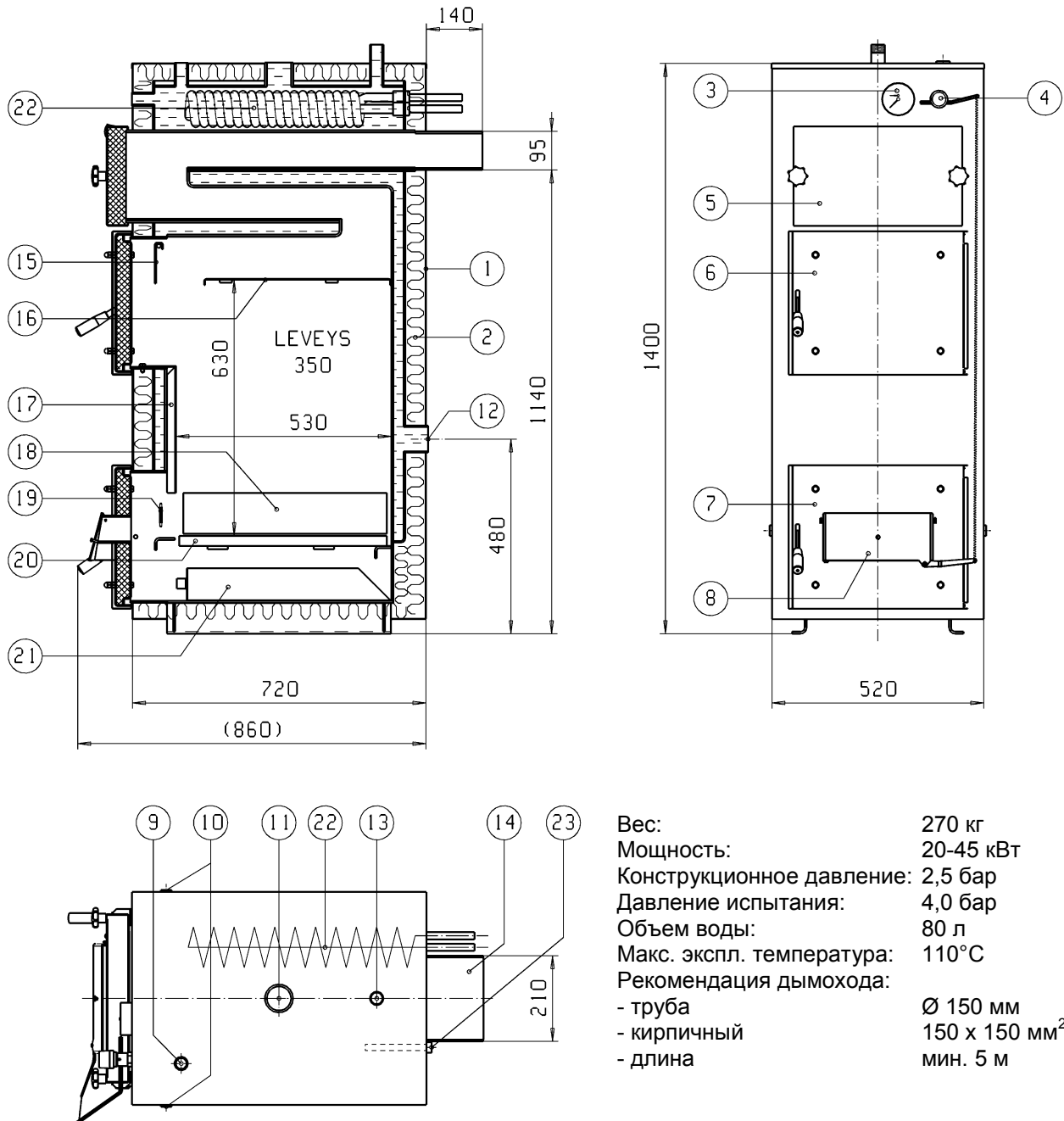
www.kaukora.fi

JÄSPI – СПЕЦИАЛИСТ ПО ОТОПЛЕНИЮ

Содержание

ТЕХНИЧЕСКИЕ ДАННЫЕ	3
ОБЩИЕ ИНСТРУКЦИИ ПО МОНТАЖУ	4
МОНТАЖ	4
ВВОД КОТЛА В ЭКСПЛУАТАЦИЮ.....	5
ЭКСПЛУАТАЦИЯ КОТЛА НА ДРОВАХ / УГЛЕ / БРИКЕТАХ.....	5
Разжигание.....	5
Добавление топлива (дров).....	5
Воздух для горения.....	5
ЭКСПЛУАТАЦИЯ КОТЛА НА ГАЗЕ / СОЛЯРКЕ	5
ЭКСПЛУАТАЦИЯ КОТЛА НА ПЕЛЛЕТАХ	6
ОЧИСТКА	6
ОБЩИЕ ИНСТРУКЦИИ	6
ГАРАНТИЯ	6
ПЕРЕРАБОТКА.....	6
ПРИЛОЖЕНИЕ.....	7

ТЕХНИЧЕСКИЕ ДАННЫЕ



ЧАСТИ:

1	Обшивка котла	9	Штуцер термостата DN 20 BP	17	Пластина управл. вторич. воздуха
2	Изоляция из минеральной ваты	10	Штуцер дренажа DN 15 BP	18	Боковые пластины 2 шт.
3	Мано- / термометр	11	Выход в аккумулятор DN 50 BP	19	Решетка для угля
4	Регулятор тяги	12	Возврат из аккумулятора DN 50 BP	20	Колосник
5	Люк очистки	13	Штуцер кипения DN 25 BP	21	Ящик для золы
6	Люк наполнения	14	Штуцер дымохода 210 x 95 мм	22	Змеевик охлаждения Ø 18 мм
7	Люк ухода за топкой	15	Защитная заслонка	23	Штуцер датчика термического клапана против кипения DN 15 BP
8	Заслонка тяги	16	Турбулентная пластина топки		

Рис. 1 Части и размеры твердотопливного котла JÄSPI YPV-45 PRIMO

ОБЩИЕ ИНСТРУКЦИИ ПО МОНТАЖУ

- Установите котел вертикально прямо, на несгораемую основу, в сухое помещение.
- Обратите внимание на достаточное пространство для обслуживания и монтажа вокруг котла.
- Подсоединение котла к сети делают так, чтобы в трубопроводах не возникало изломов.
- Установите в сети запорные клапаны, необходимые для мероприятий по обслуживанию.
- **Во время опрессовки сети давление в котле не должно превышать 2,5 бар.**
- После наполнения соединения трубопроводов и уплотнения тщательно проверяют, чтобы возможная протечка не повредила котел и электроприборы.
- Площадь отверстия воздуха горения, поступающего в котельную должна быть по меньшей мере такая же как и площадь дымовой трубы (150 мм x 150 мм).
- Котел подсоединяют к дымовой трубе соединительной частью дымохода (постоянное оснащение). Соединения тщательно уплотняют минеральной ватой, стекловолокном или соответствующим материалом, препятствующим уменьшению тяги.
- Расстояние между котлом и трубой может достигать при необходимости несколько метров. При этом соединительная часть должна быть смонтирована горизонтально или лучше по восходящей и ее площадь должна соответствовать рекомендации по дымоходу. Трубопроводы стоит изолировать и уплотнить. Надо также убедиться в доступной чистке дымохода.

МОНТАЖ

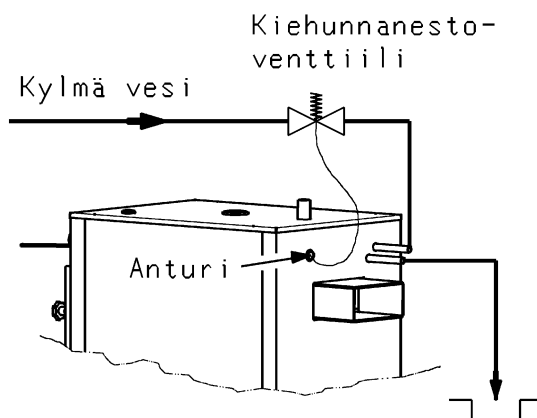
При эксплуатации котла на дровах/угле/брикетах его надо **всегда подключать к аккумулятору энергии**, размер которого может быть 1000 - 3000 л в зависимости от отопительных нужд (обогреваемая площадь/объем, потребность ГВС). Аккумулятор стоит оснастить тремя термометрами, расположенными на разной высоте для наблюдения за зарядкой. В случае необходимости в теплоаккумулятор можно установить Jäspi J-электротэны мощностью 3; 4,5; 6; 7,5; 9 кВт.

В котел должен быть установлен без запорной арматуры надежный предохранительный клапан на 2,5 бар, размер которого по меньшей мере DN 20. Сливной трубопровод клапана нельзя уменьшать по номинальному размеру и его надо направить так, чтобы возможный выходящий из трубы пар не вызывал опасности для человека или имущества. Рекомендуем эксплуатацию двух предохранительных клапанов.

Котел может быть оснащен змеевиком охлаждения (опция), к которому надо подсоединить термический предохранительный клапан против выкипания (опция). Инструкция по подключению клапана на рис. 2.

Подходящее предварительное давление мембранного расширительного бака 0,5 бар и его объем должен быть по меньшей мере 7 % от общего объема воды в системе. На практике это означает обычно 8-10 %. Система расширения может быть также открытой.

Оснастите верхнюю точку трубопроводов клапаном деаэрации (воздушником). После наполнения надо тщательно проверить уплотнения трубопроводов, чтобы возможная протечка не вызвала повреждений в системе.



Kiehuunanestoventtiili - клапан против выкипания
Kylmä vesi – холодная вода
Anturi - датчик

Рис. 2 Подключение термического предохранительного клапана против выкипания (напр. Jäspi TSK) к змеевику охлаждения.

ВВОД КОТЛА В ЭКСПЛУАТАЦИЮ

Боковые пластины (номер 18, рис. 1) уменьшают поверхность колосника, они прислоняются к стенкам топки котла под углом прим. 45°. Управляющая пластина вторичного воздуха (17) подает его в верхнюю часть топки котла.

Задвинутая до упора назад турбулентная пластина топки (16) улучшает горение. На время наполнения ее надо выдвинуть вперед. Котел не получит повреждений, если эту пластину убрать.

Регулятор тяги устанавливают в штуцер регулятора (4) и заслонку тяги (8) согласно собственным инструкциям.

При вводе котла в эксплуатацию надо убедиться, что система наполнена водой и позаботиться об удалении воздуха. Также надо проверить уплотнения трубопроводов, чтобы возможная протечка не вызвала повреждений в системе.

В связи с эксплуатацией всей системы необходимо следить за манометром. В системе с мембранным расширительным баком давление должно быть более 0,5 бар (в горячем котле все-таки ниже 2,5 бар). Дополнительно надо проверять, что давление срабатывания предохранительного клапана - 2,5 бар.

ЭКСПЛУАТАЦИЯ КОТЛА НА ДРОВАХ / УГЛЕ / БРИКЕТАХ

Котел работает по принципу верхнего горения, которое эффективизировано соответствующей техникой, благодаря которой дымовые газы более чистые и более высокий к.п.д.

РАЗЖИГАНИЕ

Разжигание проводят положив на колосник щепу, которую зажигают напр. берестой, после которых кладут дрова. При этом турбулентная пластина (номер 16, рис. 1) должна быть выдвинута вперед на себя, а перед закрытием люка наполнения (номер 6, рис. 1) задвинута в крайнее заднее положение при помощи стержня для очистки. При эксплуатации на дровах / угле / брикетах рекомендуется убрать турбулентные пластины, расположенные в дымовых каналах за люком очистки (номер 5, рис. 1).

Огонь можно разжигать также наполнив топку дровами и положив под верхние дрова щепу и бересту. При этом турбулентная пластина может быть уже задвинута до упора назад.

ДОБАВЛЕНИЕ ТОПЛИВА (ДРОВ)

Избегайте бесполезных лишних открываний люка наполнения. Добавляйте дрова, когда предыдущая закладка дров прогорела до конца. Заслонку тяги (номер 8, рис. 1) закрывают перед открытием люка наполнения (6) и турбулентную пластину (16) выдвигают вперед на себя с помощью стержня для очистки. На период горения турбулентную пластину задвигают до упора назад.

ВОЗДУХ ДЛЯ ГОРЕНИЯ

Для обеспечения хорошего горения важно наличие достаточной тяги. Тягу в котле регулируют регулятором тяги так, что во время зарядки она обеспечивала достаточное чистое горение.

ЭКСПЛУАТАЦИЯ КОТЛА НА ГАЗЕ / СОЛЯРКЕ

- Диз. / газовую горелку может монтировать только квалифицированный монтаж-ник.
- Горелка устанавливается в *отверстие газовой / дизельной* (спереди в люк 6) согласно собственным поставляемым инструкциям. При этом демонтируются внешняя и внутренняя заслонка/пластина люка 6, изоляция отверстия, а также защитная заслонка 15 и турбулентная пластина топки 16.

С котлами эксплуатируются подходящие по размеру горелки, например:

- Дизельная: Oilon Junior Pro LJ18 и LJ20
- Газовая: Oilon Junior Gas G35 и G65

- Управляющий работой горелки **термостат горелки/котла** (опция) устанавливается в штуцер 9 на котле, рекомендуется установка термостата по меньшей мере на значение 75°C.
- Заслонка тяги 8 при эксплуатации на газе / солярке полностью закрывается.

Котел можно также эксплуатировать с горелками на отработанном масле. При этом возрастает роль своевременной очистки котла.

ЭКСПЛУАТАЦИЯ КОТЛА НА ПЕЛЛЕТАХ

- Пеллетную горелку может монтировать только квалифицированный монтажник.
- Горелка устанавливается в *отверстие для пеллетной горелки* (спереди в люк 6, пеллетный люк - опция) согласно собственным поставляемым инструкциям. При этом демонтируются защитная заслонка 15 и турбулентная пластина топки 16.

Рекомендуются следующие пеллетные горелки:

Ulma 2000 TCA (20 кВт)
Ulma 3000 TCA (30 кВт)

- Управляющий работой горелки **двойной термостат горелки/котла** (опция) устанавливается в штуцер 9 на котле, при этом с пеллетной горелкой Ulma идет свой управляющий термостат, использовать при подключении следует именно его, а в вышеуказанном двойном термостате горелки/котла используется только ограничитель. Рекомендуется установка термостата по меньшей мере на значение 75°C.
- Заслонка тяги 8 при эксплуатации на газе / солярке полностью закрывается.

ОЧИСТКА

Чистка котла осуществляется спереди. Важно поддерживать находящиеся за люком очистки (номер 5, рис. 1) поверхности чистыми. Через люки очистки и наполнения конвективные поверхности можно очистить выскребая собравшуюся сажу.

С поверхности колосника удаляется зола через люк ухода за пламенем (номер 7, рис. 1). Внимание! Чистота конвективных поверхностей очень важна, так как она является условием высокого к.п.д. котла и его долговечности.

ОБЩИЕ ИНСТРУКЦИИ

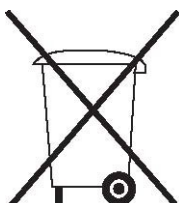
Манометр нужно проверять регулярно – достаточно ли в системе воды. Дополнительно стоит визуально проверять нет ли в системе протечек.

ГАРАНТИЯ

Гарантия на котел – 2 года, на компоненты – 1 год.

Гарантия в силе, если подключение и эксплуатация проведены точно согласно данной инструкции, а также если они произведены уполномоченным представителем или с его одобрения.

ПЕРЕРАБОТКА



При выводе котла из эксплуатации надо убедиться, что установку доставят в специально предназначенный для этого пункт переработки.

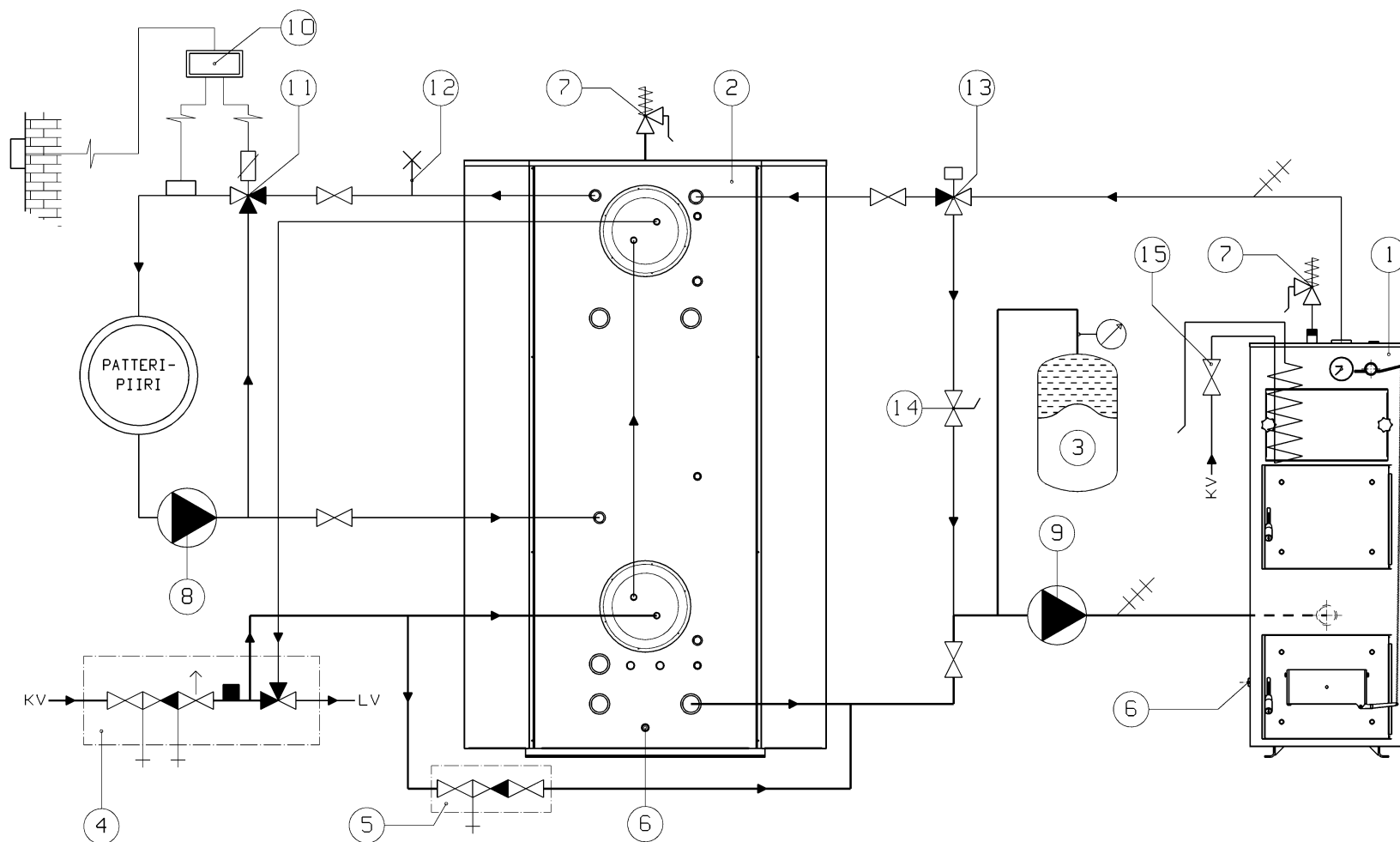


Рис. 3 Пример подключения: Твердотопливный котел и аккумулятор энергии (patteripiiri - радиаторный контур)

1	Твердотопливный котел JÄSPI YPV-45 PRIMO	6	Дренаж (R 1/2")	11	Смесительный клапан (отопление)
2	Аккумулятор энергии JÄSPI OVALI	7	Предохранительный клапан 2,5 бар (1-2 шт.)	12	Автоматическая деаэрация
3	Мембранный расширительный бак	8	Циркуляционный насос (отопление)	13	Зарядный клапан (THERMO-VAR 32)
4	Клапанная группа (ГВС)	9	Зарядный насос	14	Регулирующий клапан
5	Группа наполнения (отопление)	10	Автоматика регулирования тепла	15	Термический предохранительный клапан против выкипания