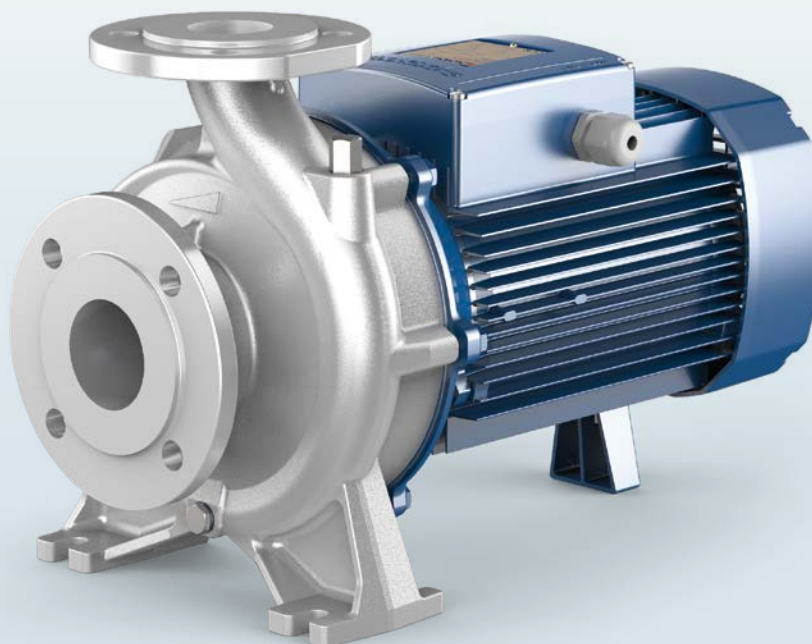


Elettropompe normalizzate "EN 733" in acciaio inox

 Acque pulite

 Uso industriale



CAMPO DELLE PRESTAZIONI

- Portata fino a **2200 l/min** (132 m³/h)
- Prevalenza fino a **38 m**

LIMITI D'IMPIEGO

- Altezza d'aspirazione manometrica fino a **7 m**
- Temperatura del liquido da **-10 °C** fino a **+90 °C**
- Temperatura ambiente da **-10 °C** fino a **+40 °C**
- Pressione max. nel corpo pompa **10 bar** (PN10)
- Servizio continuo **S1**

ESECUZIONE E NORME DI SICUREZZA

EN 60335-1
IEC 60335-1
CEI 61-150

EN 60034-1
IEC 60034-1
CEI 2-3



Dimensioni corpo pompa secondo: **EN 733**

REGOLAMENTO (UE) N. 547/2012

CERTIFICAZIONI

Azienda con sistema di gestione certificato DNV
ISO 9001: QUALITÀ
ISO 14001: AMBIENTE



UTILIZZI E INSTALLAZIONI

- Approvvigionamento idrico
- Pressurizzazione
- Irrigazione
- Circolazione acqua in impianti di climatizzazione
- Impianti di lavaggio
- Impianti antincendio
- Industria
- Agricoltura

Sono consigliate per pompare liquidi aggressivi puliti e chimicamente compatibili con i materiali costituenti la pompa. L'installazione è da effettuarsi in luoghi chiusi o comunque protetti dalle intemperie.

ESECUZIONI A RICHIESTA

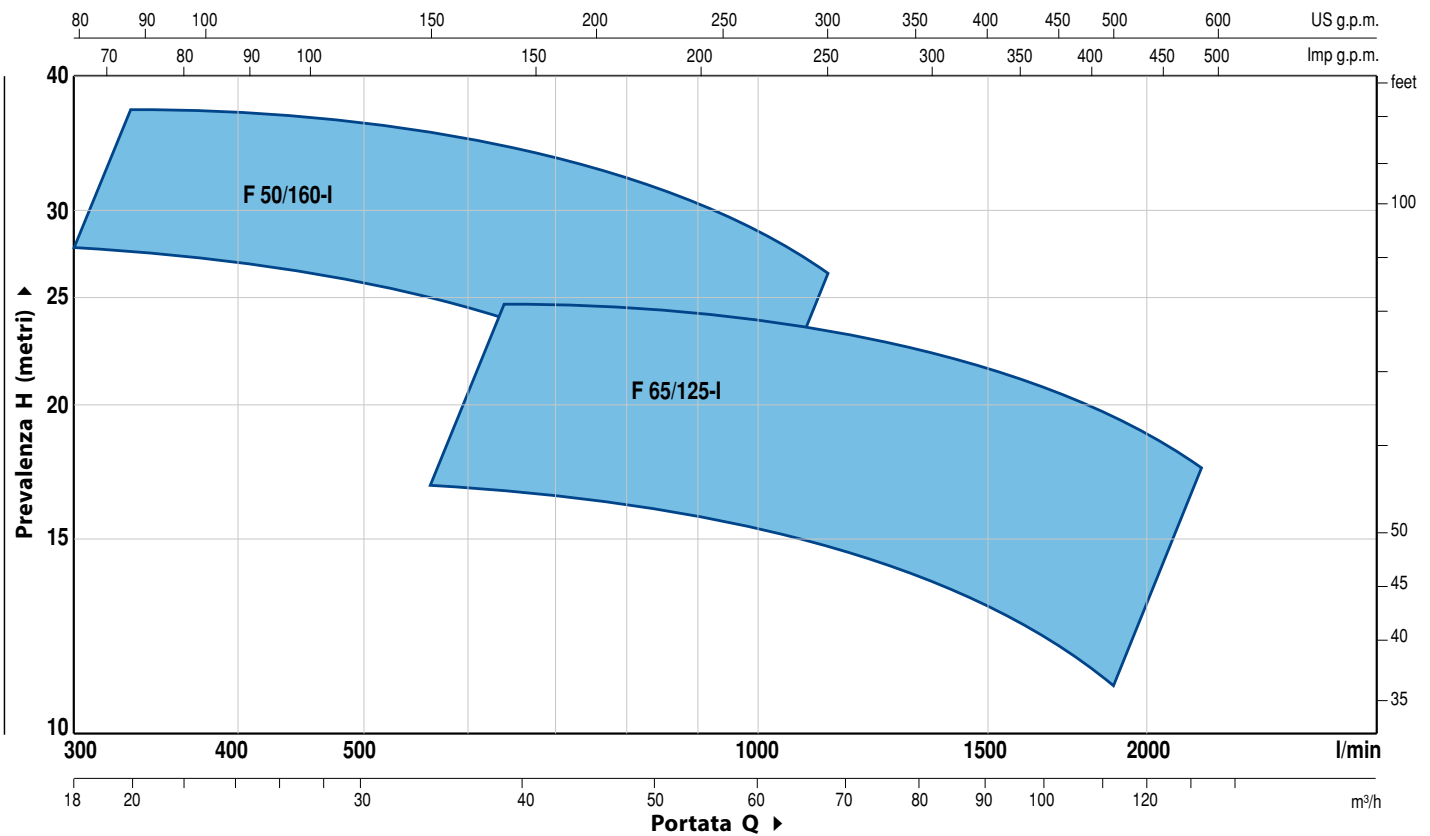
- Tenuta meccanica speciale
- Altre tensioni o frequenza a 60 Hz
- Per liquidi con temperature più alte o più basse
- Per ambienti con temperature più alte o più basse

GARANZIA

2 anni secondo le nostre condizioni generali di vendita

CAMPO DI PRESTAZIONI

50 Hz n = 2900 rpm



DATI DI PRESTAZIONI

50 Hz n = 2900 rpm

TIPO Trifase	POTENZA (P ₂)		▲	PRESTAZIONI	
	kW	HP		Q l/min	H metri
F 50/160C-I	4	5.5	IE3	300 ÷ 1000	27 ÷ 16
F 50/160B-I	5.5	7.5		300 ÷ 1100	32 ÷ 21
F 50/160A-I	7.5	10		300 ÷ 1100	37 ÷ 27
F 65/125C-I	4	5.5	IE3	600 ÷ 1800	16 ÷ 11
F 65/125B-I	5.5	7.5		600 ÷ 2000	18 ÷ 13
F 65/125A-I	7.5	10		600 ÷ 2200	23 ÷ 18

Q = Portata

H = Prevalenza manometrica totale

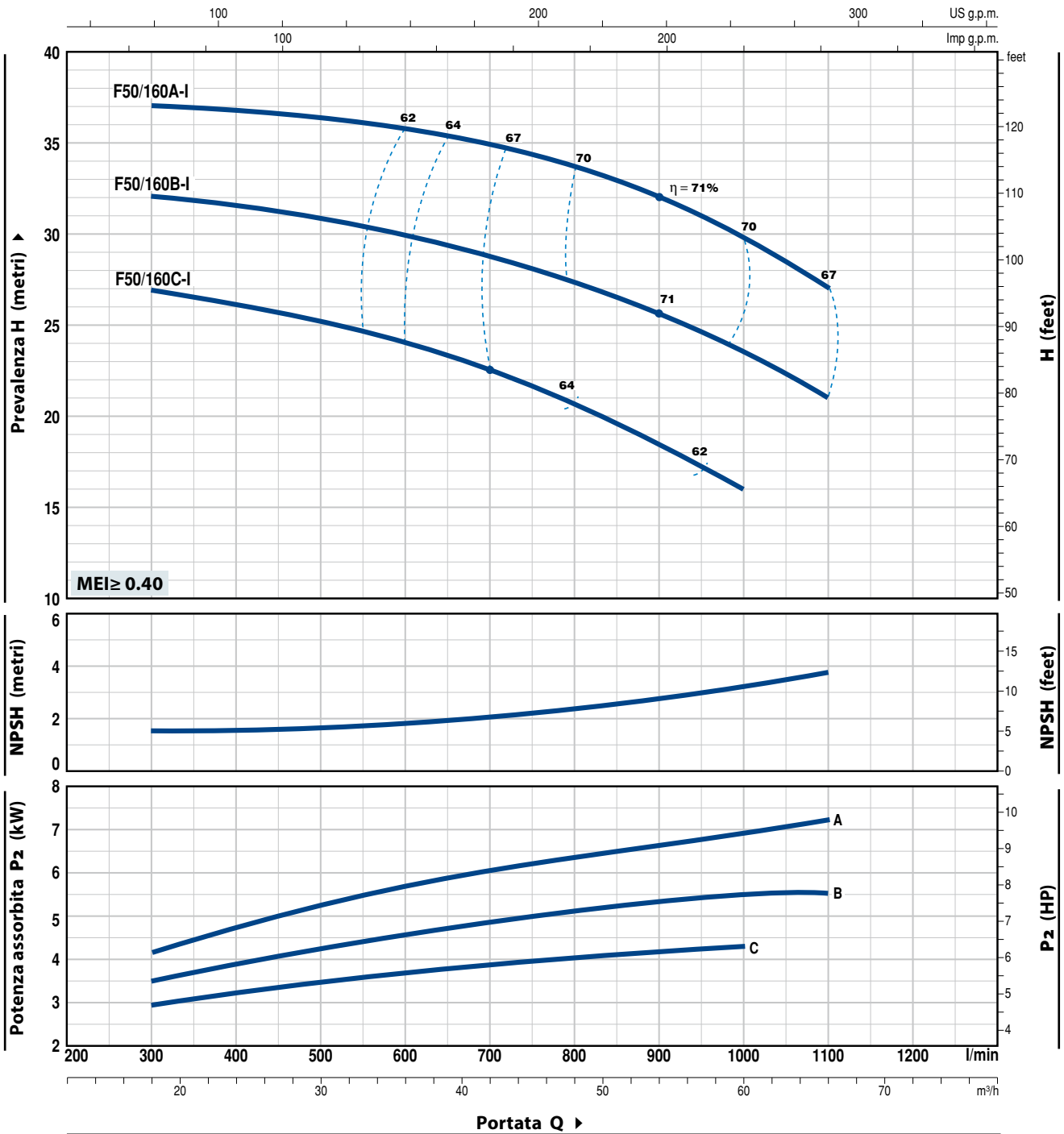
Tolleranza delle curve di prestazioni secondo EN ISO 9906 Grado 3B.

▲ Classe di rendimento del motore trifase (IEC 60034-30)

F50/160-I

CURVE E DATI DI PRESTAZIONE

50 Hz n= 2900 rpm HS= 0 m



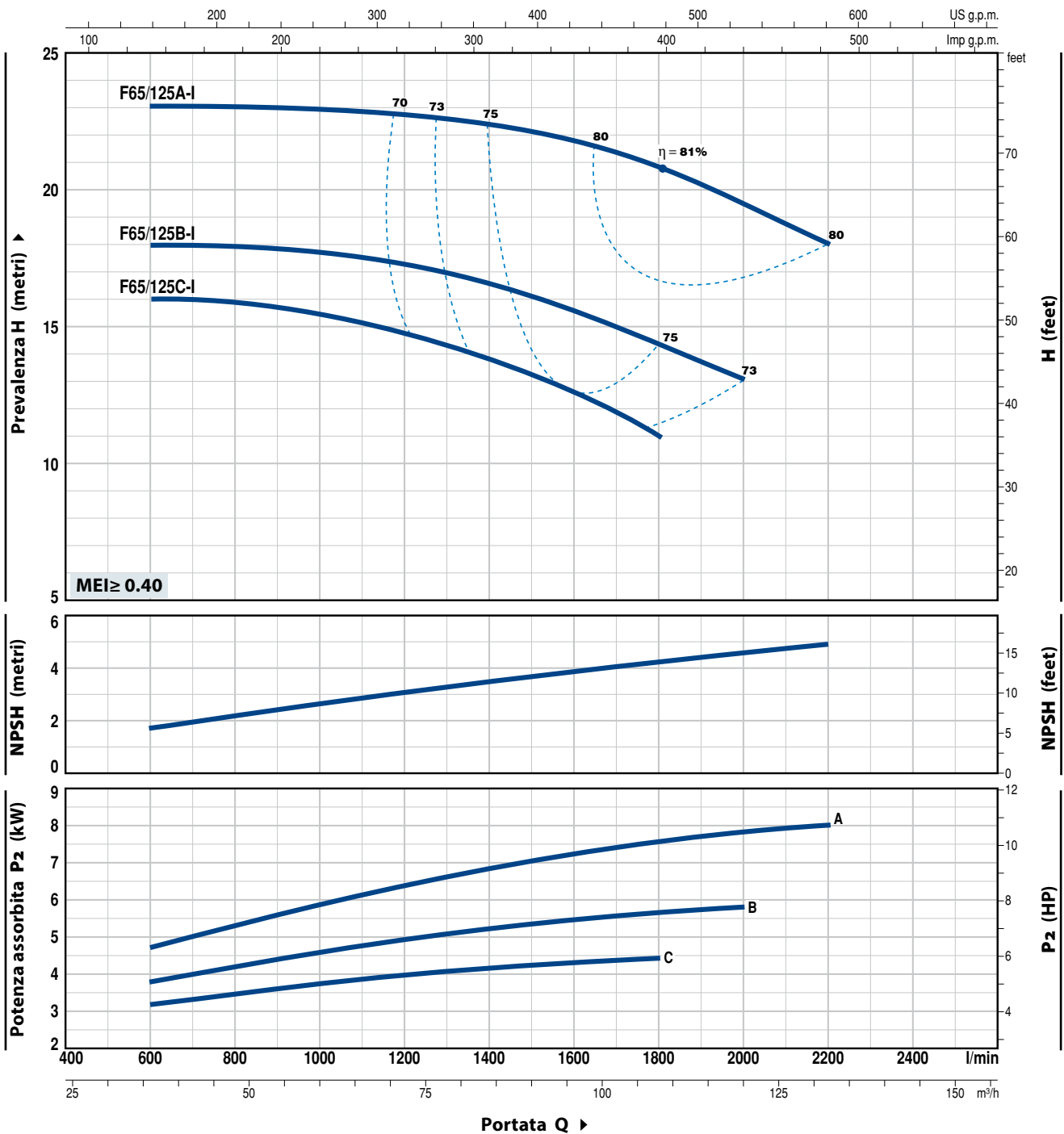
TIPO	POTENZA (P ₂)		Q	Flow Rate (Q)											
	kW	HP		0	18	24	30	36	42	48	54	60	66		
Trifase			l/min	0	300	400	500	600	700	800	900	1000	1100		
F 50/160C-I	4	5.5	H metri	27	27	26.5	25	24.5	23	20	18.5	16			
F 50/160B-I	5.5	7.5		33	32	31.7	31	30	29	27	26	24	21		
F 50/160A-I	7.5	10		38	37	36.8	36.5	36	34	33	32	30	27		

Q = Portata H = Prevalenza manometrica totale HS = Altezza di aspirazione

Tolleranza delle curve di prestazione secondo EN ISO 9906 Grado 3B.

CURVE E DATI DI PRESTAZIONE

50 Hz n= 2900 rpm HS= 0 m



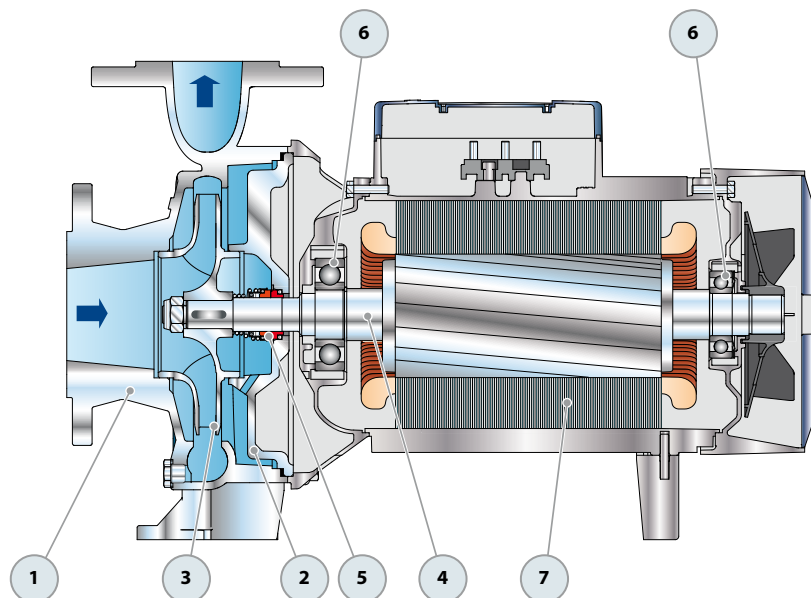
TIPO Trifase	POTENZA (P ₂)		Q m ³ /h l/min	0	36	48	60	72	84	96	108	120	132
	kW	HP		0	600	800	1000	1200	1400	1600	1800	2000	2200
F 65/125C-I	4	5.5	H metri	16	16	16	15.5	14.5	13.5	12.5	11		
F 65/125B-I	5.5	7.5		18	18	18	18	17	16.5	15.5	14.5	13	
F 65/125A-I	7.5	10		23	23	23	23	22.5	22.5	22	21	19.5	18

Q = Portata H = Prevalenza manometrica totale HS = Altezza di aspirazione

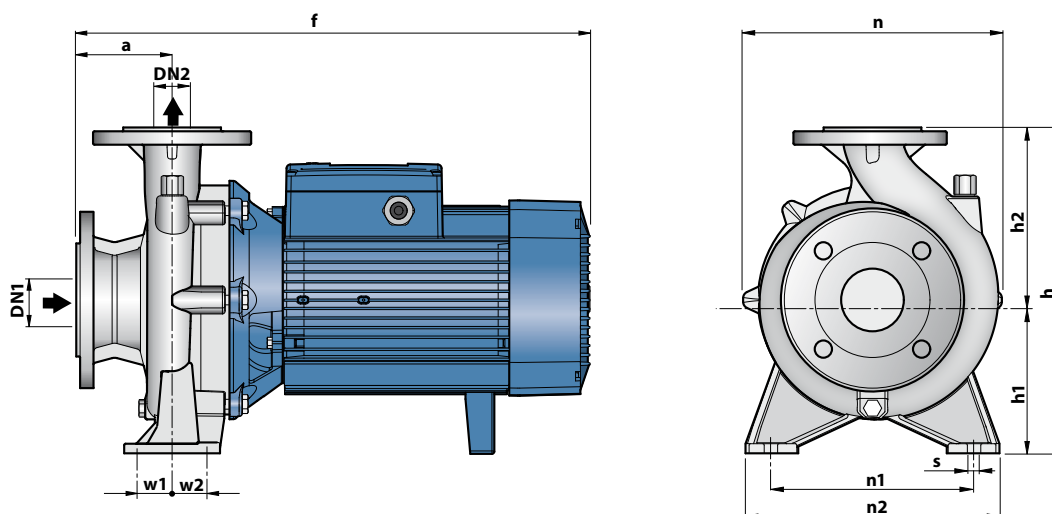
Tolleranza delle curve di prestazione secondo EN ISO 9906 Grado 3B.

POS. COMPONENTE CARATTERISTICHE COSTRUTTIVE

1	CORPO POMPA	Acciaio inox AISI 316, provvisto di bocche di aspirazione e di mandata flangiate				
2	COPERCHIO	Acciaio inox AISI 316				
3	GIRANTE	Acciaio inox AISI 316				
4	ALBERO MOTORE	Acciaio inox AISI 316				
5	TENUTA MECCANICA	Elettropompa	Tenuta	Albero	Materiali	
		<i>Tipo</i>	<i>Tipo</i>	<i>Diametro</i>	<i>Anello fisso</i>	<i>Anello rotante</i> <i>Elastomero</i>
		F50/160-I F65/125-I	FN-24SV	Ø 24 mm	Carburo di silicio	Carburo di silicio Viton
6	CUSCINETTI	Elettropompa	Tipo			
		F50/160-I F65/125-I	6307 ZZ-C3 / 6206 ZZ-C3			
7	MOTORE ELETTRICO	<p>F: trifase 230/400 V - 50 Hz per 4 kW 400/690 V - 50 Hz da 5.5 a 7.5 kW</p> <p>➔ Le elettropompe sono equipaggiate con motori ad alto rendimento in classe IE3 (IEC 60034-30)</p> <p>- Isolamento: classe F - Protezione: IP 55</p>				



DIMENSIONI E PESI



TIPO	DIMENSIONI mm												kg 3~	
	DN1	DN2	a	f	h	h1	h2	n	n1	n2	w1	w2		s
F 50/160C-I	65	50	100	489	340	160	180	269	212	265	35	35	14	50.2
F 50/160B-I				535										54.0
F 50/160A-I				511										65.5
F 65/125C-I	80	65	100	511	340	160	180	291	212	280	47.5	47.5	14	62.6
F 65/125B-I				557										67.7
F 65/125A-I				557										72.9

ASSORBIMENTI

TIPO	TENSIONE		
	230÷240 V	400÷415 V	690÷720 V
F 50/160C-I	15.8 A	9.1 A	5.3 A
F 50/160B-I	-	12.3 A	7.1 A
F 50/160A-I	-	15.5 A	8.9 A
F 65/125C-I	17.5 A	10.0 A	5.8 A
F 65/125B-I	-	12.0 A	7.0 A
F 65/125A-I	-	16.5 A	9.5 A