

GR

RUS

SOLIDA

5 PL / 8 PL +



SOLIDA 5 PL: κωδ. 8058540
Κιτ πέλλετ SOLIDA 5 PL κωδ. 8075950

SOLIDA 8 PL +: κωδ. 8075742
Κιτ πέλλετ SOLIDA 8 PL + κωδ. 8075960

 **sime**[®]

ΠΕΡΙΕΧΟΜΕΝΑ

1 ΛΕΙΤΟΥΡΓΙΑ ΜΕ ΞΥΛΑ Ή ΑΝΘΡΑΚΑ

1.1	ΠΕΡΙΓΡΑΦΗ	3
1.2	ΕΓΚΑΤΑΣΤΑΣΗ.....	4
1.3	ΧΡΗΣΗ ΚΑΙ ΣΥΝΤΗΡΗΣΗ	7

2 ΛΕΙΤΟΥΡΓΙΑ ΜΕ ΠΕΛΛΕΤ ΜΕ ΕΙΔΙΚΟ ΚΙΤ

2.1	ΠΕΡΙΓΡΑΦΗ	8
2.2	ΕΓΚΑΤΑΣΤΑΣΗ.....	9
2.3	ΗΛΕΚΤΡΙΚΟ ΣΧΕΔΙΟ	15
2.4	ΚΑΥΣΤΗΡΑΣ ΠΕΛΛΕΤ	17
2.5	ΧΡΗΣΗ ΚΑΙ ΣΥΝΤΗΡΗΣΗ	22

1 ΛΕΙΤΟΥΡΓΙΑ ΜΕ ΞΥΛΑ Ή ΑΝΘΡΑΚΑ

1.1 ΠΕΡΙΓΡΑΦΗ

1.1.1 ΕΙΣΑΓΩΓΗ

Οι μαντεμένιοι λέβητες “**SOLIDA PL**” συνιστούν μία έγκυρη λύση στα σημερινά προβλήματα ενέργειας καθώς είναι κατάλληλοι για να λειτουργούν με στερεά καύσιμα: ξύλα και άνθρακα. Οι λέβητες “**SOLIDA PL**” είναι συμβατοί με την Οδηγία PED 97/23/ΕΟΚ.

1.1.2 ΠΡΟΜΗΘΕΙΑ

Οι λέβητες προμηθεύονται σε δύο χωριστά κιβώτια:

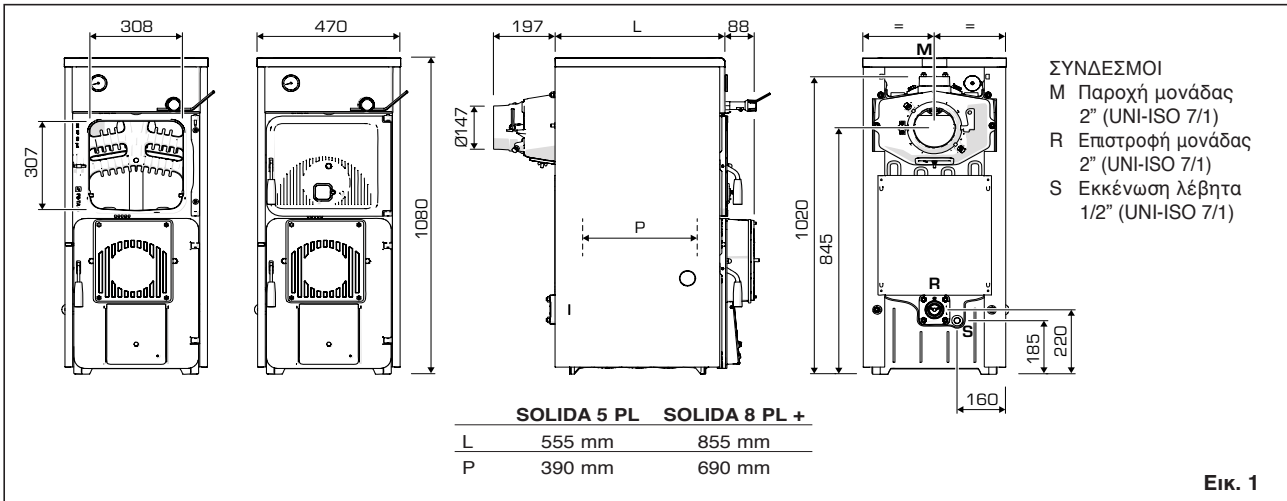
- Συναρμολογημένο σώμα λέβητα εξοπλισμένο με πόρτα για τη φόρτωση, πόρτα στάχτης, θάλαμο καπνού με θυρίδα ρύθμισης, λεκάνη συλλογής στάχτης και θερμοστατικό ρυθμιστή ελκυσμού. Σακούλα που περιέχει: 2 χερούλια για τις πόρτες, μία βίδα με πόμολο από βακελίτη για τη χειροκί-

νητη ρύθμιση της θυρίδας εισαγωγής αέρα, ένα ελατήριο επαφής για το βολβό του θερμομέτρου και το μοχλό M6 που πρέπει να στερεωθεί στη θυρίδα εισαγωγής αέρα. “Πιστοποιητικό Έγκρισης” που πρέπει να φυλάξετε μαζί με τα έγγραφα του λέβητα. Διάφορα αξεσουάρ για τη λειτουργία με πέλλετ (βλέπε το μέρος 2 του εγχειριδίου).

- Συσκευασία σε χαρτόνι για περιβλήμα με θερμομετρο και σακούλα με τα έγγραφα.



1.1.3 ΔΙΑΣΤΑΣΕΙΣ

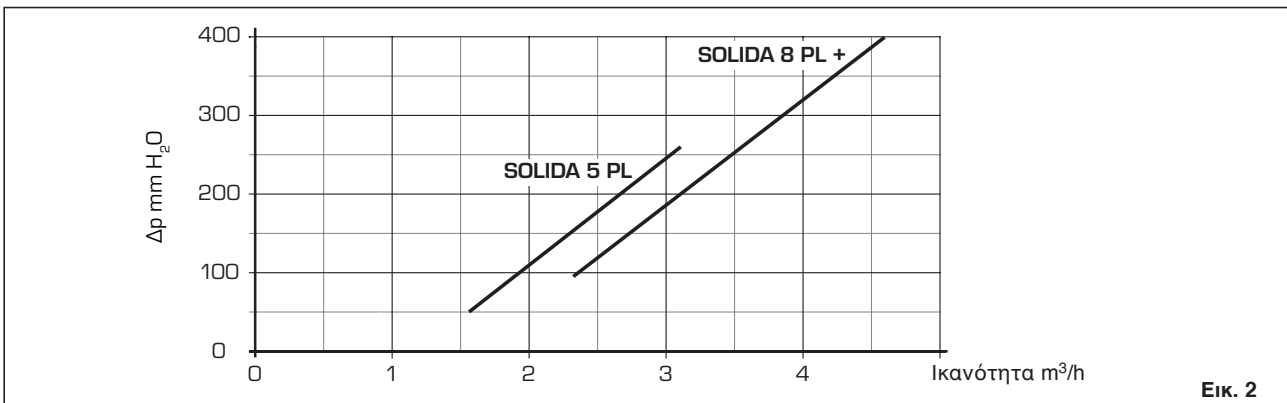


1.1.4 ΤΕΧΝΙΚΑ ΧΑΡΑΚΤΗΡΙΣΤΙΚΑ

Μοντέλο		SOLIDA 5 PL	SOLIDA 8 PL +
Θερμική ισχύς με άνθρακα *	kW (kcal/h)	25,6 (22.000)	39,5 (34.000)
Κλάση απόδοσης		2	2
Διάρκεια φόρτωσης με άνθρακα	h	≥ 4	≥ 4
Διάρκεια φόρτωσης με ξύλα	h	≥ 2	≥ 2
Όγκος φόρτωσης	dm ³	34,0	59,5
Ελάχιστη υποπίεση στην καμινάδα	mbar	0,12	0,18
Στοιχεία από χυτοσίδηρο	αρ.	5	8
Μέγιστη θερμοκρασία λειτουργίας	°C	95	95
Ελάχιστη θερμοκρασία νερού επιστροφής μονάδας	°C	50	50
Μέγιστη πίεση λειτουργίας	bar	4	4
Πίεση έγκρισης	bar	6	6
Χωρητικότητα λέβητα	l	31	43
Βάρος	kg	350	350

* Για τη λειτουργία με σκληρό ξύλο (σημύδα - βελανιδιά - ελιά) η θερμική ισχύς μειώνεται περίπου κατά 10%

1.1.5 ΑΠΩΛΕΙΕΣ ΦΟΡΤΙΟΥ



1.2 ΕΓΚΑΤΑΣΤΑΣΗ

1.2.1 ΛΕΒΗΤΟΣΤΑΣΙΟ

Εξακριβώστε ότι ο χώρος πληροί τις απαιτήσεις και τα χαρακτηριστικά που ορίζονται από τους ισχύοντες κανονισμούς. Είναι επίσης απαραίτητο να εισέρχεται στο λεβητοστάσιο τουλάχιστον τόσος αέρας όσος απαιτείται για μία ομαλή καύση. Είναι λοιπόν απαραίτητο να κάνετε, στους τοίχους του λεβητοστασίου, ανοίγματα που να πληρούν τις ακόλουθες απαιτήσεις:

- Να έχουν ελεύθερη διατομή τουλάχιστον 6 cm² για κάθε 1,163 kW (1000 kcal/h).

Η ελάχιστη διατομή του ανοίγματος δεν πρέπει να είναι σε κάθε περίπτωση μικρότερη από 100 cm². Η διατομή μπορεί επίσης να υπολογιστεί χρησιμοποιώντας την ακόλουθη σχέση:

$$S = \frac{Q}{100}$$

- όπου "S" εκφράζεται σε cm², "Q" σε kcal/h
- Το άνοιγμα πρέπει να τοποθετηθεί στο κάτω μέρος ενός εξωτερικού τοίχου, κατά προτίμηση αντίθετα από αυτόν στον οποίο βρίσκεται η εκκένωση των αερίων καύσης.

1.2.2 ΣΥΝΔΕΣΗ ΚΑΠΝΟΔΟΧΟΥ ΣΤΗΝ

Η καπνοδόχος πρέπει να πληροί τις ακόλουθες απαιτήσεις:

- Πρέπει να είναι από αδιάβροχο και ανθεκτικό υλικό στη θερμοκρασία των καπναερίων και των σχετικών συμπυκνώσεων.
- Πρέπει να έχει επαρκή μηχανική αντοχή και μικρή θερμική αγωγιμότητα.
- Πρέπει να έχει τέλεια στεγανότητα, ώστε να μην κρύνει η ίδια η καπνοδόχος.
- Πρέπει να έχει όσο το δυνατόν κάθετη κατεύθυνση και το θερματικό μέρος της πρέπει να έχει έναν στατικό αναρροφητήρα που εξασφαλίζει μία αποτελεσματική και σταθερή εκκένωση των προϊόντων της καύσης.
- Προκειμένου ο άνεμος να μην μπορεί να δημιουργεί γύρω από την κορυφή της καμινάδας περιοχές πίεσης που να κυριαρχούν επί της δύναμης ανόδου των αερίων καύσης, είναι απαραίτητο το στόμιο απαγωγής να βρίσκεται τουλάχιστον κατά 0,4 μέτρα επάνω από οποιαδήποτε κατασκευή δίπλα από την ίδια την καμινάδα (περιλαμβανομένης της κορυφής της στέγης) που να απέχει λιγότερο από 8 μέτρα.
- Η καπνοδόχος πρέπει να έχει μία διάμετρο όχι μικρότερη από αυτήν του ρακόρ του λέβητα. Για καπνοδόχους με τετράγωνη ή ορθογώνια η εσωτερική διατομή πρέπει να είναι αυξημένη κατά το 10% σε σχέση με αυτήν του ρακόρ λέβητα.
- Η ωφέλιμη διατομή της καπνοδόχου μπορεί να ληφθεί από την ακόλουθη σχέση:

$$S = K \frac{P}{\sqrt{H}}$$

S διατομή που προκύπτει σε cm²

K συντελεστής μείωσης:

- 0,045 για ξύλα
- 0,030 για άνθρακα

P ισχύς του λέβητα σε kcal/h

H ύψος της καμινάδας σε μέτρα μετρημένο από τον άξονα της φλόγας έως την απαγωγή της καμινάδας στην ατμόσφαιρα. Στη διαστασιολόγηση της καπνοδόχου πρέπει να ληφθεί υπόψη το πραγματικό ύψος της καπνοδόχου σε μέτρα, μετρημένο από τον άξονα της φλόγας έως την κορυφή, μειωμένο κατά:

- 0,50 m για κάθε αλλαγή κατεύθυνσης του αγωγού ρακόρ μεταξύ λέβητα και καπνοδόχου,
- 1,00 m για κάθε μέτρο οριζόντιας ανάπτυξης του ίδιου του ρακόρ.

1.2.3 ΣΥΝΔΕΣΗ ΜΟΝΑΔΑΣ

Είναι σκόπιμο οι συνδέσεις να μπορούν να αποσυνδέονται εύκολα μέσω στομιών με στρεπτά ρακόρ. Συνιστάται πάντα να τοποθετείτε κατάλληλες θυρίδες αναχίτισης επάνω στις σωληνώσεις της εγκατάστασης θέρμανσης.

ΠΡΟΣΟΧΗ: Είναι υποχρεωτική η τοποθέτηση της βαλβίδας ασφαλείας στη μονάδα η οποία δεν περιλαμβάνεται στην προμήθεια.

Γέμισμα μονάδας

Πριν προχωρήσετε με τη σύνδεση του λέβητα καλό είναι να κυκλοφορήσετε το νερό στις σωληνώσεις για να αφαιρέσετε ενδεχόμενα ξένα σώματα που θα μπορούσαν να έχουν επίπτωση στην καλή λειτουργία της συσκευής.

Το γέμισμα πρέπει να γίνεται αργά ώστε να είναι δυνατόν να βγουν οι φυσαλίδες αέρα μέσω κατάλληλων σημείων εκτόνωσης, που είναι τοποθετημένα επάνω στη μονάδα θέρμανσης.

Σε μονάδες θέρμανσης κλειστού κυκλώματος η πίεση φόρτωσης με κρύα μονάδα

και η πίεση του δοχείου διαστολής πριν διογκωθεί θα πρέπει να αντιστοιχούν, ή σε κάθε περίπτωση να μην είναι πιο κάτω, από το ύψος της στατικής στήλης της μονάδας (για παράδειγμα, για μία στατική στήλη 5 μέτρων, η πίεση προ-φόρτωσης του δοχείου και η πίεση φόρτωσης της μονάδας θα πρέπει να αντιστοιχούν τουλάχιστον στην ελάχιστη τιμή του 0,5 bar).

Χαρακτηριστικά νερού τροφοδοσίας

Το νερό τροφοδοσίας του κυκλώματος θέρμανσης πρέπει να είναι επεξεργασμένο σύμφωνα με το Πρότυπο UNI-CTI 8065.

Είναι σκόπιμο να υπενθυμίσουμε ότι ακόμη και μικρές εναποθέσεις αλάτων με πάχος μερικά χιλιοστά προκαλούν, εξαιτίας της χαμηλής θερμικής αγωγιμότητάς τους, μία σημαντική υπερθέρμανση των τοιχωμάτων του λέβητα με αποτέλεσμα σοβαρές συνέπειες.

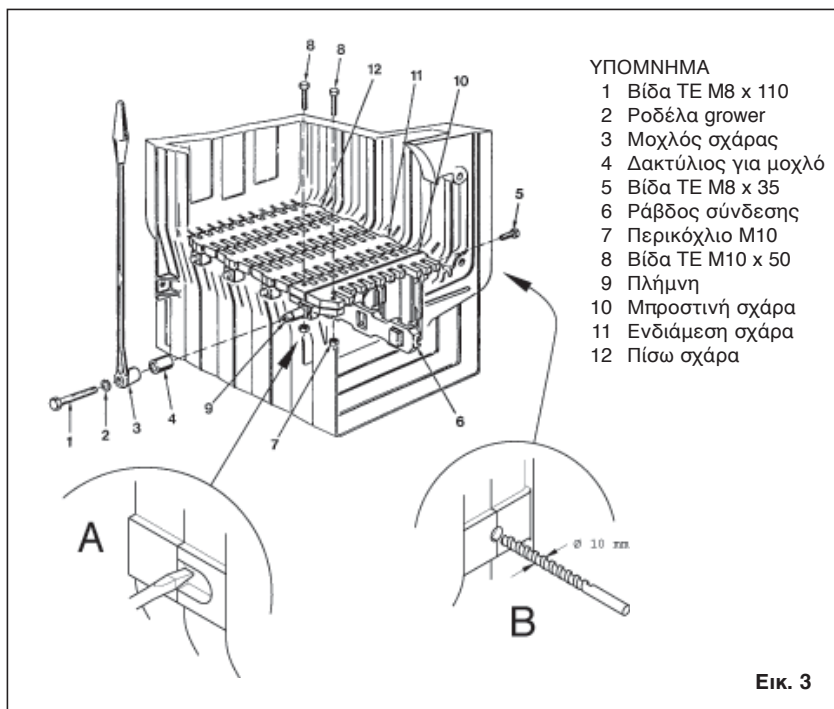
ΕΙΝΑΙ ΑΠΟΛΥΤΩΣ ΑΠΑΡΑΙΤΗΤΗ Η ΕΠΕΞΕΡΓΑΣΙΑ ΤΟΥ ΝΕΡΟΥ ΠΟΥ ΧΡΗΣΙΜΟΠΟΙΕΙΤΑΙ ΓΙΑ ΤΗΝ ΜΟΝΑΔΑ ΘΕΡΜΑΝΣΗΣ ΣΤΙΣ ΑΚΟΛΟΥΘΕΣ ΠΕΡΙΠΤΩΣΕΙΣ:

- Μονάδες πολύ εκτεταμένες (με υψηλό περιεχόμενο νερού).
- Συνεχείς εισαγωγές νερού επανενσωμάτωσης στη μονάδα.
- Σε περίπτωση που καταστεί απαραίτητη η μερική ή ολική εκκένωση της μονάδας.

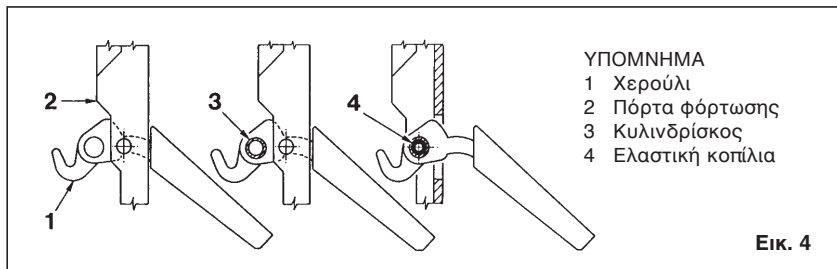
1.2.4 ΤΟΠΟΘΕΤΗΣΗ ΣΧΑΡΑΣ ΜΑΓΚΑΛΙΟΥ (ΠΡΟΑΙΡΕΤΙΚΟ)

Για να κάνετε την τοποθέτηση της σχάρας, η οποία παρέχεται μετά από ζήτηση, προχωρήστε με τον ακόλουθο τρόπο (εικ. 3):

- Τρυπήστε το εξάρτημα από την εξωτερική πλευρά, ανάμεσα στην μπροστινή κεφαλή και το ενδιάμεσο στοιχείο χρησιμοποιώντας ένα τρυπάνι με \varnothing 10 όπως φαίνεται στη λεπτομέρεια (B).
- Βγάλτε το μαντεμένιο εξάρτημα ενεργώντας εξωτερικά με ένα σφυρί, στην αριστερή πλευρά της μπροστινής κεφα-



Εικ. 3



ΥΠΟΜΝΗΜΑ
1 Χερούλι
2 Πόρτα φόρτωσης
3 Κυλινδρικός
4 Ελαστική κοπίλια

Εικ. 4

λής, όπως φαίνεται στη λεπτομέρεια (Α).

- Τοποθετήστε την πίσω σχάρα (12) στο θάλαμο καύσης.
- Τοποθετήστε τη μπροστινή σχάρα (10) και μπλοκάρετέ την στην πλήμνη (9) με τις βίδες (8) και τα περικόχλια (7), μπλοκάρετε την μπροστινή σχάρα, από τη δεξιά πλευρά του σώματος λέβητα, με τη βίδα (5).
- Συνδέστε τη ράβδο σύνδεσης (6) στις έδρες που έχουν δημιουργηθεί επάνω στην μπροστινή και πίσω σχάρα.
- Τοποθετήστε τις ενδιάμεσες σχάρες (11).
- Τοποθετήστε επάνω στην πλήμνη (9) το δακτύλιο (4) και το μοχλό (3), στερεώνοντάς το στη συνέχεια όλο με τη ροδέλα (2) και τη βίδα (1).

1.2.5 ΤΟΠΟΘΕΤΗΣΗ ΑΞΕΣΟΥΑΡ

Τα χερούλια για το κλείσιμο των πορτών και η βίδα με πόμολο ρύθμισης θυρίδας αέρα παρέχονται ξεχωριστά καθώς θα μπορούσαν να καταστραφούν κατά τη μεταφορά.

Τα χερούλια και η βίδα με πόμολο βρίσκονται μέσα σε νάιλον σακουλάκια τοποθετημένα στο εσωτερικό της λεκάνης συλλογής στάχτης. Για την τοποθέτηση των χερουλιών προχωρήστε με τον ακόλουθο τρόπο (εικ. 4):

- Πάρτε ένα χερούλι (1), περάστε το μέσα στη σχισμή της πόρτας φόρτωσης (2) και περάστε τον κυλινδρικό (3) μέσα στην οπή του χερουλιού, μπλοκάρετε το χερούλι εισάγοντας την ελαστική κοπίλια (4).
- Εκτελέστε την ίδια ενέργεια για το χερούλι της πόρτας στάχτης.

Για την τοποθέτηση της βίδας με πόμολο προχωρήστε με τον ακόλουθο τρόπο (εικ. 5):

- Βγάλτε τη βίδα M8 x 60 που στερεώνει τη θυρίδα εισαγωγής αέρα στην πόρτα της στάχτης και βιδώστε τη βίδα με πόμολο από βακελίτη (1) η οποία παρέχεται εντός της συσκευασίας. Τοποθετήστε στο άκρο της βίδας M10 το τυφλό περικόχλιο με κάλυμμα (2).
- Στερεώστε το μοχλό M6 στη θυρίδα του αέρα (3) τοποθετώντας τον οριζόντια προς τα δεξιά. Ο μοχλός έχει στο άκρο του μία οπή επάνω στην οποία θα συνδεθεί στη συνέχεια η αλυσιδίτσα του θερμοστατικού ρυθμιστή.

1.2.6 ΤΟΠΟΘΕΤΗΣΗ ΠΕΡΙΒΛΗΜΑΤΟΣ

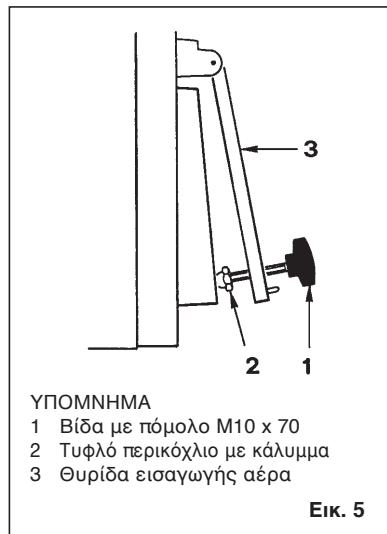
Από την πίσω πλευρά του λέβητα επάνω στους δύο επάνω εντατήρες είναι βιδωμένα τρία περικόχλια: το δεύτερο και το τρίτο περικόχλιο χρησιμεύουν για τη σωστή τοποθέτηση των πλαιών του περιβλήματος.

Στους κάτω εντατήρες από το μπροστινό μέρος και στο πίσω μέρος του λέβητα, είναι βιδωμένα δύο περικόχλια το ένα από τα οποία για να μπλοκάρει τις βάσεις στήριξης των πλαιών.

Η τοποθέτηση των εξαρτημάτων του περιβλήματος πρέπει να εκτελεστεί με τον ακόλουθο τρόπο (εικ. 6):

- Ξεβιδώστε μερικές στροφές το δεύτερο ή το τρίτο περικόχλιο του κάθε εντατήρα.
- Συνδέστε το αριστερό πλαϊνό (1) στον κάτω και άνω εντατήρα του λέβητα και ρυθμίστε τη θέση του περικόχλιου και του αντιπερικόχλιου του άνω εντατήρα.
- Μπλοκάρτε το πλαϊνό σφίγγοντας τα αντιπερικόχλια.
- Για να τοποθετήσετε το δεξιό πλαϊνό (2) προχωρήστε με τον ίδιο τρόπο.
- Συνδέστε το πίσω επάνω πάνελ (3) εισάγοντας τις δύο γλωσσίστσες στις σχισμές που έχουν δημιουργηθεί επάνω στο κάθε πλαϊνό.
- Κάντε την ίδια ενέργεια για να στερεώσετε το πίσω κάτω πάνελ (4).
- Ο εκτροπέας προστασίας (5) είναι στερεωμένος στο πάνελ χειρισμού (6) με τρεις βίδες αυτοκοχλιοτόμησης. Στερεώστε το πάνελ μέσω τάκων πίεσης. Στη συνέχεια εκτυλίξτε τον τριχοειδή σωλήνα του θερμομέτρου και εισάγετέ τον στο δεξιό περίβλημα της πίσω κεφαλής, εισάγοντας το ελατήριο επαφής που θα πρέπει να κοπεί περίπου σε 45 mm.
- Στερεώστε το καπάκι (7) στα πλαιϊνά του λέβητα.

ΣΗΜΕΙΩΣΗ: Φυλάξτε με τα έγγραφα του λέβητα το “Πιστοποιητικό Έγκρισης” το οποίο είναι τοποθετημένο μέσα στο θάλαμο καύσης.



ΥΠΟΜΝΗΜΑ
1 Βίδα με πόμολο M10 x 70
2 Τυφλό περικόχλιο με κάλυμμα
3 Θυρίδα εισαγωγής αέρα

Εικ. 5

1.2.7 ΡΥΘΜΙΣΤΗΣ ΕΛΚΥΣΜΟΥ

Οι λέβητες “SOLIDA PL” μπορούν να έχουν συναρμολογημένους χωρίς καμία διαφορά δύο τύπους θερμοστατικών ρυθμιστών.

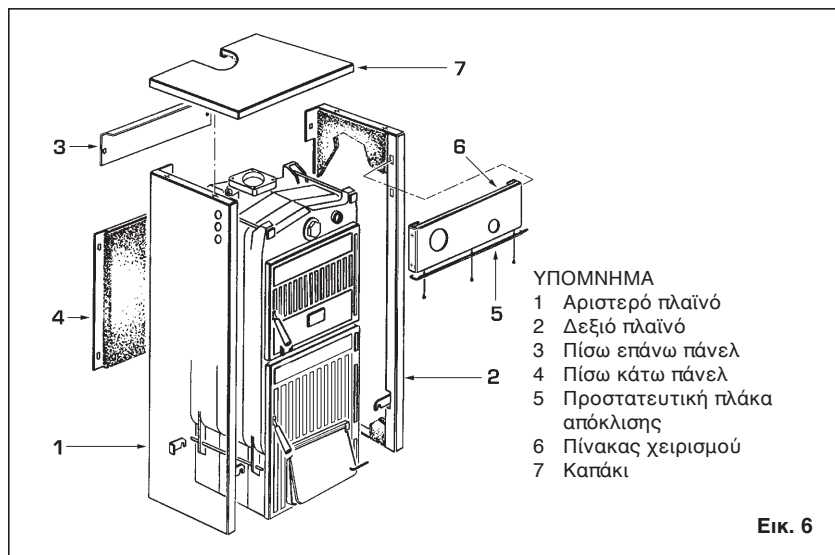
ΠΡΟΣΟΧΗ: Για να είναι δυνατή η στερέωση του μοχλού με αλυσιδίτσα στη βάση του ρυθμιστή είναι απαραίτητο να βγάλτε την αλουμινένια πλάκα απόκλισης που είναι τοποθετημένη επάνω στον πίνακα χειρισμού ξεβιδώνοντας τις τρεις βίδες που τον στερεώνουν (εικ. 6).

Αφού πραγματοποιηθεί η τοποθέτηση και η σχετική ρύθμιση τοποθετήστε και πάλι την προστατευτική πλάκα απόκλισης.

Ρυθμιστής “THERMOMAT RT-C”

Ο ρυθμιστής “Thermomat” διαθέτει διακόπτη από θερμοσκληρυντική ρητίνη με πεδίο ρύθμισης από 30 έως 100 °C (εικ. 7). Βιδώστε το ρυθμιστή στην οπή 3/4” της μπροστινής κεφαλής και κατευθύνετε τον κόκκινο δείκτη στο επάνω μέρος.

Ο μοχλός με αλυσιδίτσα πρέπει να εισαχθεί στη βάση του ρυθμιστή αφού τοποθετήσετε το πάνελ που φέρει τα εργαλεία και αφού αφαιρέσετε το πλαστικό στοπ. Εάν βγει η άρθρωση που στερεώνει το μοχλό με αλυσιδίτσα προσέξτε να την τοποθετήσετε και πάλι στην ίδια θέση.



ΥΠΟΜΝΗΜΑ
1 Αριστερό πλαϊνό
2 Δεξιό πλαϊνό
3 Πίσω επάνω πάνελ
4 Πίσω κάτω πάνελ
5 Προστατευτική πλάκα απόκλισης
6 Πίνακας χειρισμού
7 Καπάκι

Εικ. 6

Αφού τοποθετήσετε το διακόπτη στους 60°C μπλοκάρετε το μοχλό με αλυσιδίτσα σε θέση ελαφρά κεκλιμένη προς τα κάτω έτσι ώστε η αλυσιδίτσα να βρεθεί στον ίδιο άξονα με το σύνδεσμο της θυρίδας αέρα.

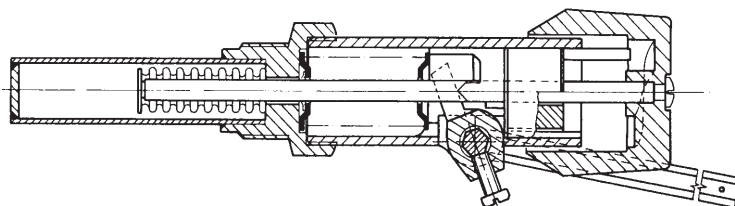
Για τη ρύθμιση του "Thermomat", που συνίσταται ουσιαστικά στον καθορισμό του μήκους της αλυσιδίτσας, προχωρήστε με τον ακόλουθο τρόπο:

- Τοποθετήστε το διακόπτη στους 60 °C.
- Ανάψτε το λέβητα με ανοιχτή τη θυρίδα εισαγωγής αέρα.
- Με την επίτευξη της θερμοκρασίας των 60 °C του νερού λέβητα, στερεώστε την αλυσίδα επάνω στο μοχλό της θυρίδας εισαγωγής αέρα έτσι ώστε να παρουσιάζει ένα άνοιγμα περίπου 1 mm.
- Στο σημείο αυτό ο ρυθμιστής είναι βαθμονομημένος και είναι δυνατόν να επιλέξετε τη θερμοκρασία λειτουργίας που επιθυμείτε περιστρέφοντας το διακόπτη.

Ρυθμιστής "REGULUS RT2"

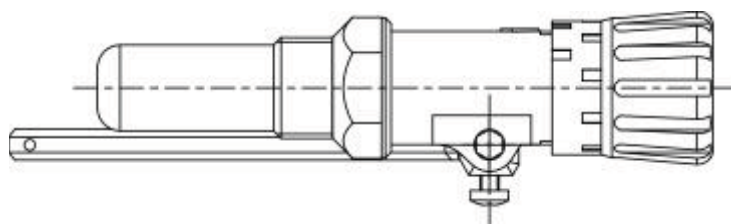
Το πεδίο ρύθμισης περιλαμβάνεται μεταξύ των 30 και 90°C (εικ. 8). Για την τοποθέτηση και τη θέση σε λειτουργία ακολουθήστε τις ίδιες οδηγίες του ρυθμιστή "Thermomat".

Ρυθμιστής "THERMOMAT RT-C"



Εικ. 7

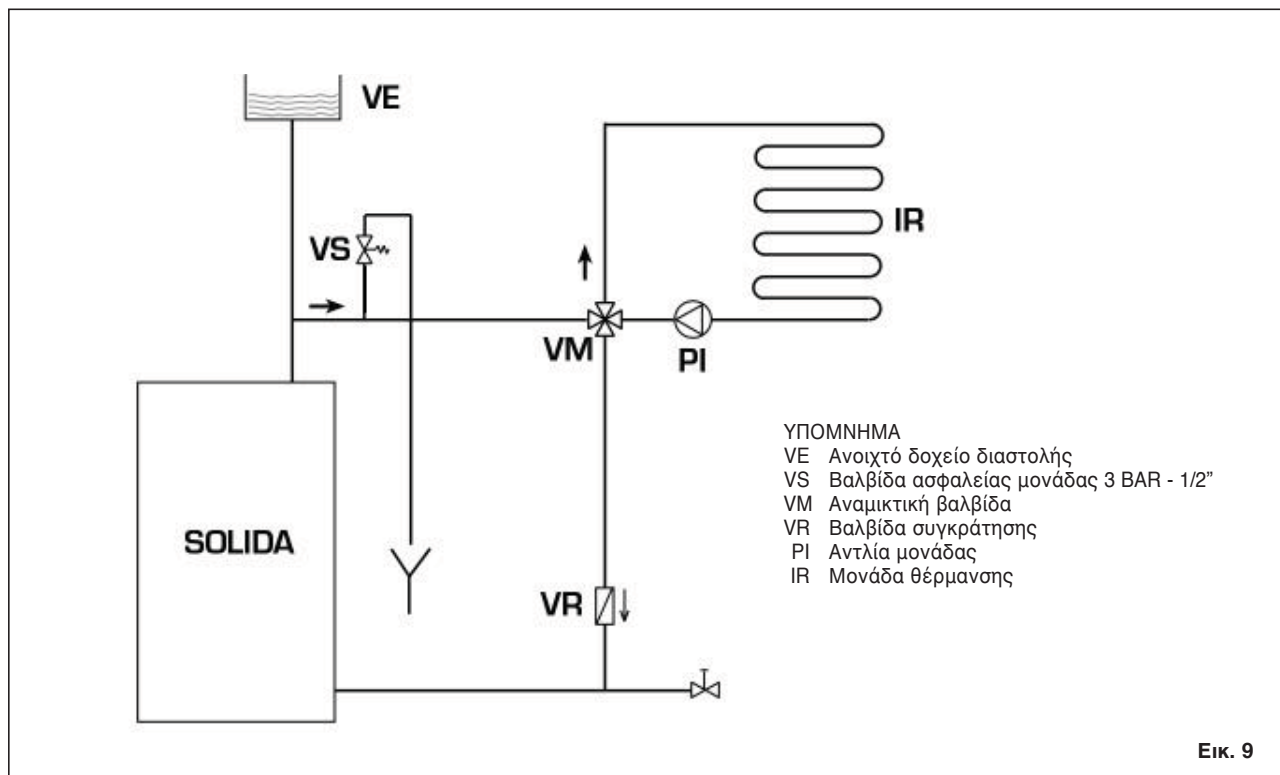
Ρυθμιστής "REGULUS RT2"



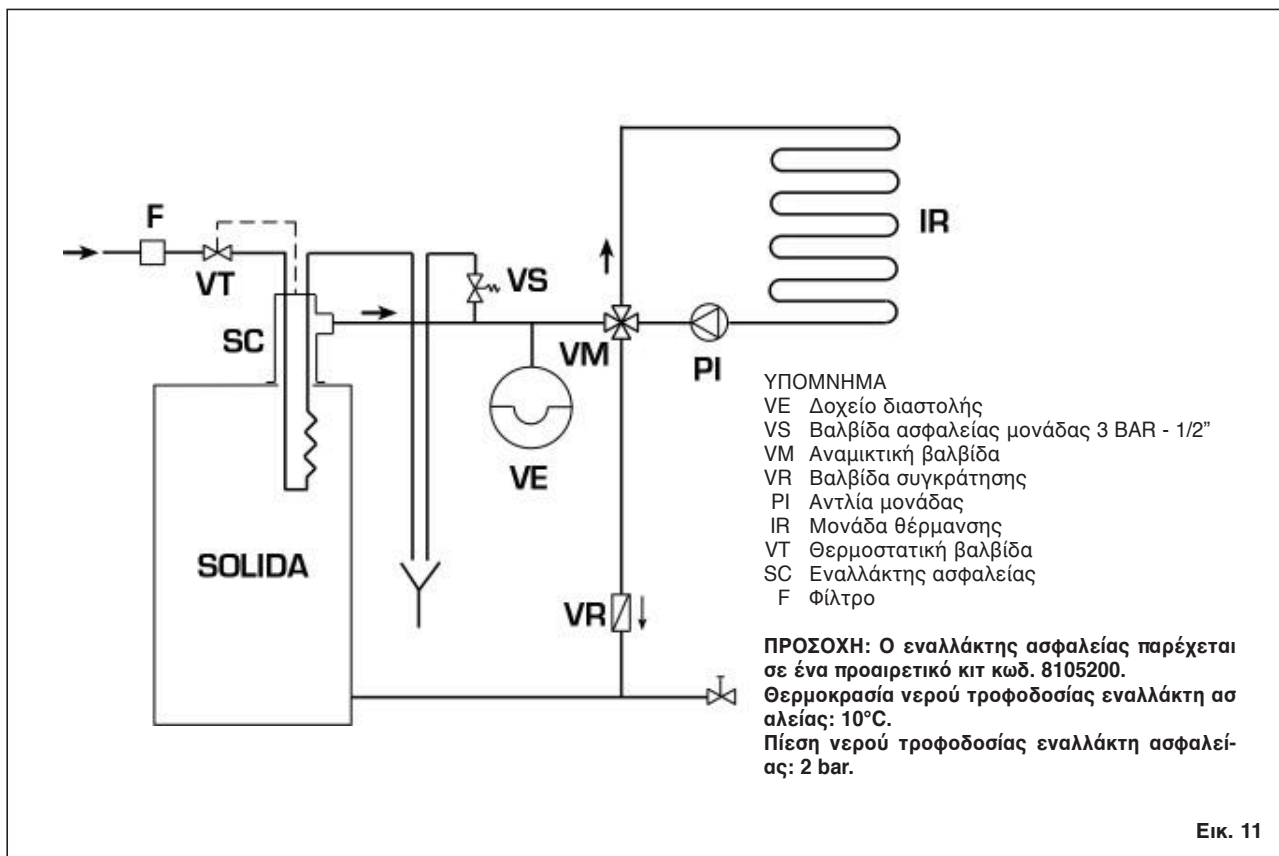
Εικ. 8

1.2.8 ΔΙΑΓΡΑΜΜΑΤΑ ΥΔΡΑΥΛΙΚΗΣ ΣΥΝΔΕΣΗΣ

Μονάδα με ανοιχτό δοχείο διαστολής



Εικ. 9



1.3 ΧΡΗΣΗ ΚΑΙ ΣΥΝΤΗΡΗΣΗ

1.3.1 ΠΡΟΚΑΤΑΡΚΤΙΚΟΙ ΕΛΕΓΧΟΙ ΚΑΤΑ ΤΟ ΑΝΑΜΜΑ

Πριν τεθεί σε λειτουργία ο λέβητας είναι απαραίτητο να ακολουθήσετε τις παρακάτω οδηγίες:

- Η μονάδα στην οποία συνδέεται ο λέβητας πρέπει κατά προτίμηση να είναι με σύστημα με δοχείο διαστολής ανοιχτού τύπου (εικ. 9).
- Ο σωλήνας που συνδέει το λέβητα με το δοχείο διαστολής πρέπει να έχει κατάλληλη διάμετρο σύμφωνα με τους ισχύοντες κανονισμούς.
- Η αντλία της θέρμανσης πρέπει να είναι πάντα σε λειτουργία κατά τη διάρκεια της λειτουργίας του λέβητα.
- Η λειτουργία της αντλίας δεν πρέπει να διακόπτεται ποτέ από έναν ενδεχόμενο θερμοστάτη περιβάλλοντος.
- Εάν η μονάδα είναι εξοπλισμένη με τρίοδη ή τετράοδη αναμικτική βαλβίδα, αυτή πρέπει να βρίσκεται πάντα σε θέση ανοίγματος προς τη μονάδα.
- Βεβαιωθείτε ότι ο ρυθμιστής ελκυσμού λειτουργεί ομαλά και δεν υπάρχουν κωλύματα που παρεμποδίζουν την αυτόματη λειτουργία της θυρίδας εισαγωγής αέρα.

1.3.2 ΚΑΘΑΡΙΣΜΟΣ

Ο καθαρισμός πρέπει να πραγματοποιείται με μια ορισμένη συχνότητα φροντίζοντας, πέρα από τον καθαρισμό των σημείων διέλευσης καπναερίων, και τον καθαρισμό του χώρου στάχτης αφαιρώντας τις στάχτες που περιλαμβάνονται στη λεκάνη συλλογής.

Για τον καθαρισμό των σημείων διέλευσης καπναερίων χρησιμοποιήστε μια ειδική ψήκτρα (εικ. 11).

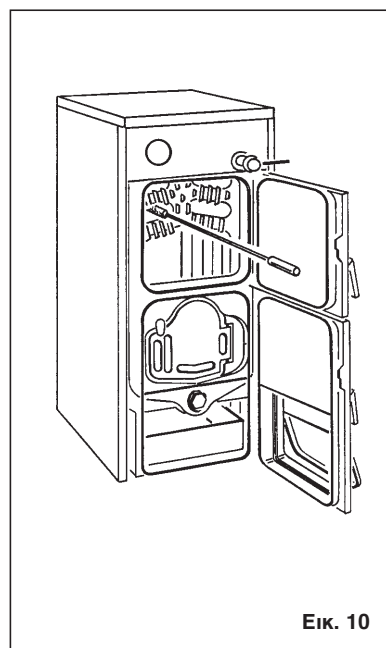
1.3.3 ΣΥΝΤΗΡΗΣΗ

Μην πραγματοποιείτε καμία ενέργεια συντήρησης, αποσυναρμολόγησης και αφαίρεσης χωρίς να έχετε προηγουμένως εκκενώσει σωστά το λέβητα. Οι ενέργειες εκκένωσης δεν πρέπει να πραγματοποιούνται με υψηλές θερμοκρασίες του νερού.

ΠΡΟΣΟΧΗ: Η βαλβίδα ασφαλείας της μονάδας πρέπει να εξακριβώνεται από ειδικευμένο τεχνικό προσωπικό σύμφωνα με τους νομοθετικούς κανονισμούς της χώρας διανομής και το εγχειρίδιο χρήσης της βαλβίδας ασφαλείας.

Σε περίπτωση δυσλειτουργίας της βαλβίδας ασφαλείας, όπου δεν είναι δυνατή η επαναβαθμονόμηση, φροντίστε

την αντικατάσταση με μία καινούργια βαλβίδα 1/2", βαθμονομημένη σε 3 BAR και σύμφωνα με την Οδηγία PED 97/23/ΕΟΚ.



2 ΛΕΙΤΟΥΡΓΙΑ ΜΕ ΠΕΛΛΕΤ ΜΕ ΕΙΔΙΚΟ ΚΙΤ

2.1 ΠΕΡΙΓΡΑΦΗ

Οι λέβητες **SOLIDA PL** μπορούν να μετατραπούν για τη λειτουργία τους με πέλλετ.

Στην περίπτωση αυτή θα πρέπει να ζητήσετε ξεχωριστά το **Κιτ πέλλετ SOLIDA PL**, αποτελούμενο από:

1. Καυστήρα με ενσωματωμένο ηλεκτρονικό έλεγχο.
2. Τροφοδοσία πέλλετ με κινητήρα και κοχλία.

3. Περιέκτης με γλίστρα πέλλετ από ξύλο 80 kg.

4. Κιτ αξεσουάρ που περιέχει:

SOLIDA

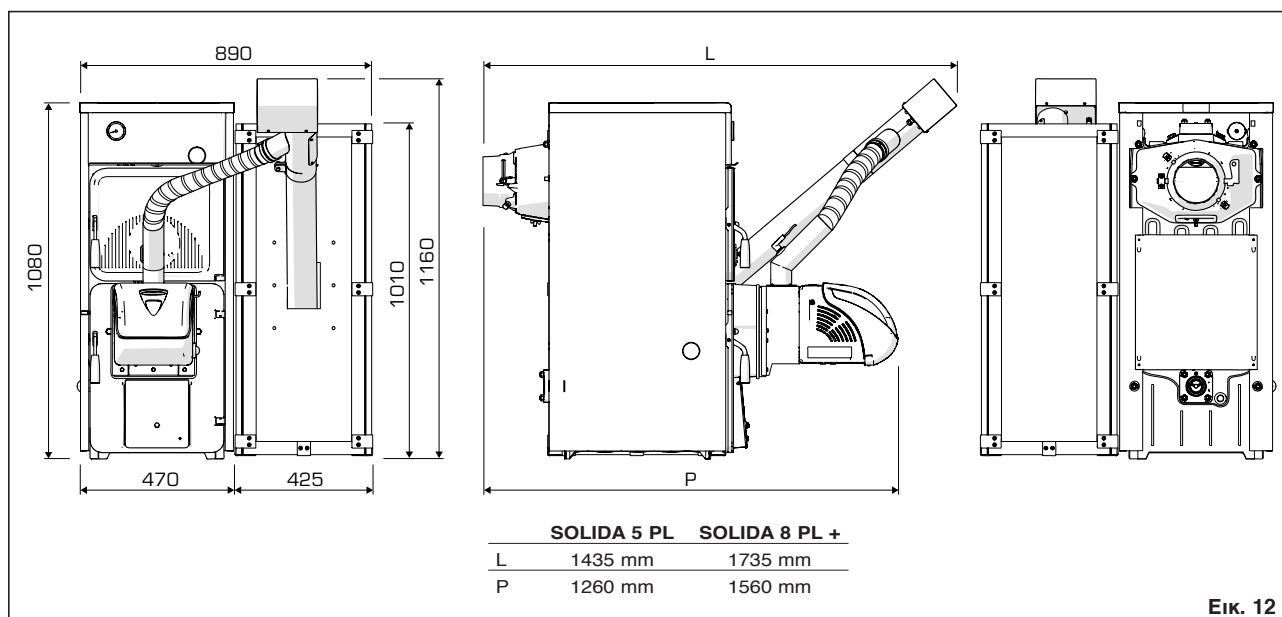
5 PL 8 PL +

a) μπροστινούς αποστάτες	n° 6	n° 10
b) πίσω αποστάτες	n° 2	n° 4
c) πλάκες απόκλισης	n° 3	n° 5
d)τσιμεντένιες πλάκες	n° 2	n° 3
e) παρέμβυσμα 242x272x4	n° 1	n° 1

Για να βελτιστοποιηθεί η χρησιμοποίηση του προϊόντος συνιστάται η χρήση πέλλετ η ποιότητα του οποίου είναι πιστοποιημένη από έναν εξουσιοδοτημένο φορέα (τα ποιοτικά χαρακτηριστικά του πέλλετ που χρησιμοποιείται στην **SOLIDA PL** καθορίζονται από το πρότυπο DIN plus).

Ο λέβητας είναι συμβατός με την Κλάση 3 σύμφωνα με το EN 303-5.

2.1.1 ΔΙΑΣΤΑΣΕΙΣ ΟΓΚΟΥ



Εικ. 12

2.1.2 ΤΕΧΝΙΚΑ ΧΑΡΑΚΤΗΡΙΣΤΙΚΑ

Μοντέλο		SOLIDA 5 PL	SOLIDA 8 PL +
Ονομαστική θερμική ισχύς	kW	26,20	32,20
Ελάχιστη θερμική ισχύς	kW	7,84	8,98
Ονομαστική θερμική ικανότητα	kW	34,07	40,36
Ελάχιστη θερμική ικανότητα	kW	10,62	11,26
Μέγιστη ωφέλιμη απόδοση	%	76,90	79,78
Ελάχιστη ωφέλιμη απόδοση	%	73,82	79,75
Ταξινόμηση του λέβητα		Κλάση 3	Κλάση 3
CO mg/Nm ³ στο 10% του O2 με ονομαστική θερμική ισχύ		516,01	103,21
CO mg/Nm ³ στο 10% του O2 με ελάχιστη θερμική ισχύ		776,17	467,24
OGC mg/Nm ³ στο 10% του O2 με ονομαστική θερμική ισχύ		3,02	3,60
OGC mg/Nm ³ στο 10% του O2 με ελάχιστη θερμική ισχύ		8,14	12,09
G mg/Nm ³ στο 10% του O2 με ονομαστική θερμική ισχύ		25,8	22,13
G mg/Nm ³ στο 10% του O2 με ελάχιστη θερμική ισχύ		-	-
Διαστάσεις περιέκτη πέλλετ χωρητικότητας 200 dm ³	H	1081	1081
	L	440	440
Διαστάσεις περιέκτη πέλλετ χωρητικότητας 300 dm ³	H	1381	1381
	L	440	440
Διαστάσεις περιέκτη χωρητικότητας 500 dm ³	H	1481	1481
	L	640	640

2.2 ΕΓΚΑΤΑΣΤΑΣΗ

2.2.1 ΠΡΟΣΑΡΜΟΓΗ ΛΕΒΗΤΑ ΓΙΑ ΤΗ ΛΕΙΤΟΥΡΓΙΑ ΜΕ ΠΕΛΛΕΤ ΜΕ ΠΡΟΑΙΡΕΤΙΚΟ ΚΙΤ



- A) Βγάλτε την τυφλή μαντεμένη φλάντζα του λέβητα και αφαιρέστε τη σχάρα, τον στροφέα και το άγκιστρο με σχετικές βίδες στερέωσης.



Εικ. 13 Αφαίρεση τυφλής φλάντζας



Εικ. 14 Αφαίρεση σχάρας

- B) Τοποθετήστε την μαντεμένη πλάκα απόκλισης με τις πίσω πλευρικές βάσεις



Εικ. 15 1η πλάκα απόκλισης

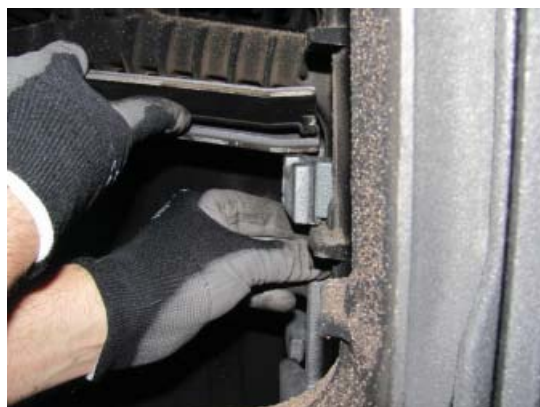


Εικ. 16 1η πλάκα απόκλισης

- C) Τοποθετήστε τη μαντεμένη πλάκα απόκλισης με τις μπροστινές πλευρικές βάσεις



Εικ. 17 2η πλάκα απόκλισης



Εικ. 18 2η πλάκα απόκλισης

D) Τοποθετήστε τις υπόλοιπες μπροστινές πλευρικές βάσεις και ακουμπήστε τις τσιμεντένιες πλάκες



Εικ. 19 Πλευρικές βάσεις



Εικ. 20 Τσιμεντένιες πλάκες

ΠΡΟΣΟΧΗ!

ΟΙ ΤΣΙΜΕΝΤΕΝΙΕΣ ΠΛΑΚΕΣ ΠΡΕΠΕΙ ΝΑ ΕΙΝΑΙ ΚΟΝΤΑ ΣΤΟ ΜΠΡΟΣΤΙΝΟ ΜΕΡΟΣ ΤΟΥ ΛΕΒΗΤΑ

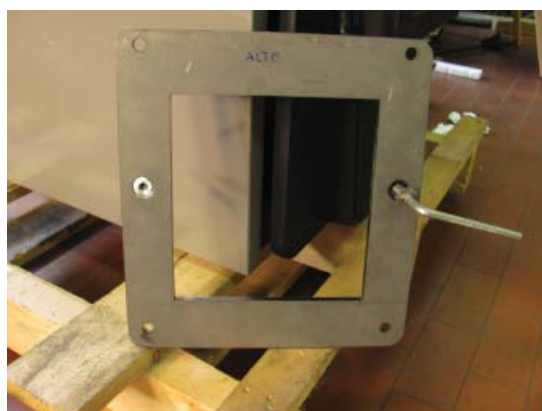
E) Τοποθετήστε την τελευταία μαντεμένη πλάκα απόκλισης



Εικ. 21 3η πλάκα απόκλισης

F) Βιδώστε τις βίδες M10 στη φλάντζα

G) Στερεώστε τη φλάντζα στην πόρτα του θαλάμου καύσης με τις 4 βίδες M8 παρεμβάλλοντας το παρέμβυσμα



Εικ. 22 Φλάντζα



Εικ. 23 Φλάντζα στερεωμένη στην πόρτα του θαλάμου καύσης

Η) Τοποθετήστε το μονωτικό από πετροβάμβακα επάνω στο σωλήνα του καυστήρα (βλέπε Εικ. 24)



Εικ. 24 Μονωτικό

Ι) Τοποθετήστε τον καυστήρα και στερεώστε τον με τα 2 περικόχλια με φλάντζες M10



Εικ. 25 Τοποθέτηση καυστήρα



Εικ. 26 Στερέωση καυστήρα

ΠΡΟΣΟΧΗ!

ΣΦΙΞΤΕ ΤΑ ΠΕΡΙΚΟΧΛΙΑ ΠΡΟΚΕΙΜΕΝΟΥ Η ΠΛΑΚΑ ΤΟΥ ΚΑΥΣΤΗΡΑ ΝΑ ΑΚΟΥΜΠΑΕΙ ΣΤΗ ΦΛΑΝΤΖΑ ΤΟΥ ΛΕΒΗΤΑ. ΜΗΝ ΣΦΙΓΓΕΤΕ ΠΕΡΙΣΣΟΤΕΡΟ.

Ή) Ξεβιδώστε το θερμοστατικό ρυθμιστή (εάν προβλέπεται) και βιδώστε τον ορειχάλκινο μειωτήρα παρεμβάλλοντας σφραγιστικό για την υδραυλική στεγανότητα.

Κ) Βιδώστε το θερμοστάτη ασφαλείας στο μειωτήρα



Εικ. 27 Ορειχάλκινος μειωτήρας



Εικ. 28 Θερμοστάτης ασφαλείας



L) Βγάλτε το θερμόμετρο και ταπώστε την οπή του πάνελ



Εικ. 29 Βγάλτε το θερμόμετρο



Εικ. 30 Ταπώστε την οπή

M) Μπλοκάρτε την πορτούλα αναρρόφησης εάν προηγουμένως ο λέβητας έχει χρησιμοποιηθεί για τη λειτουργία με ξύλα ή άνθρακα

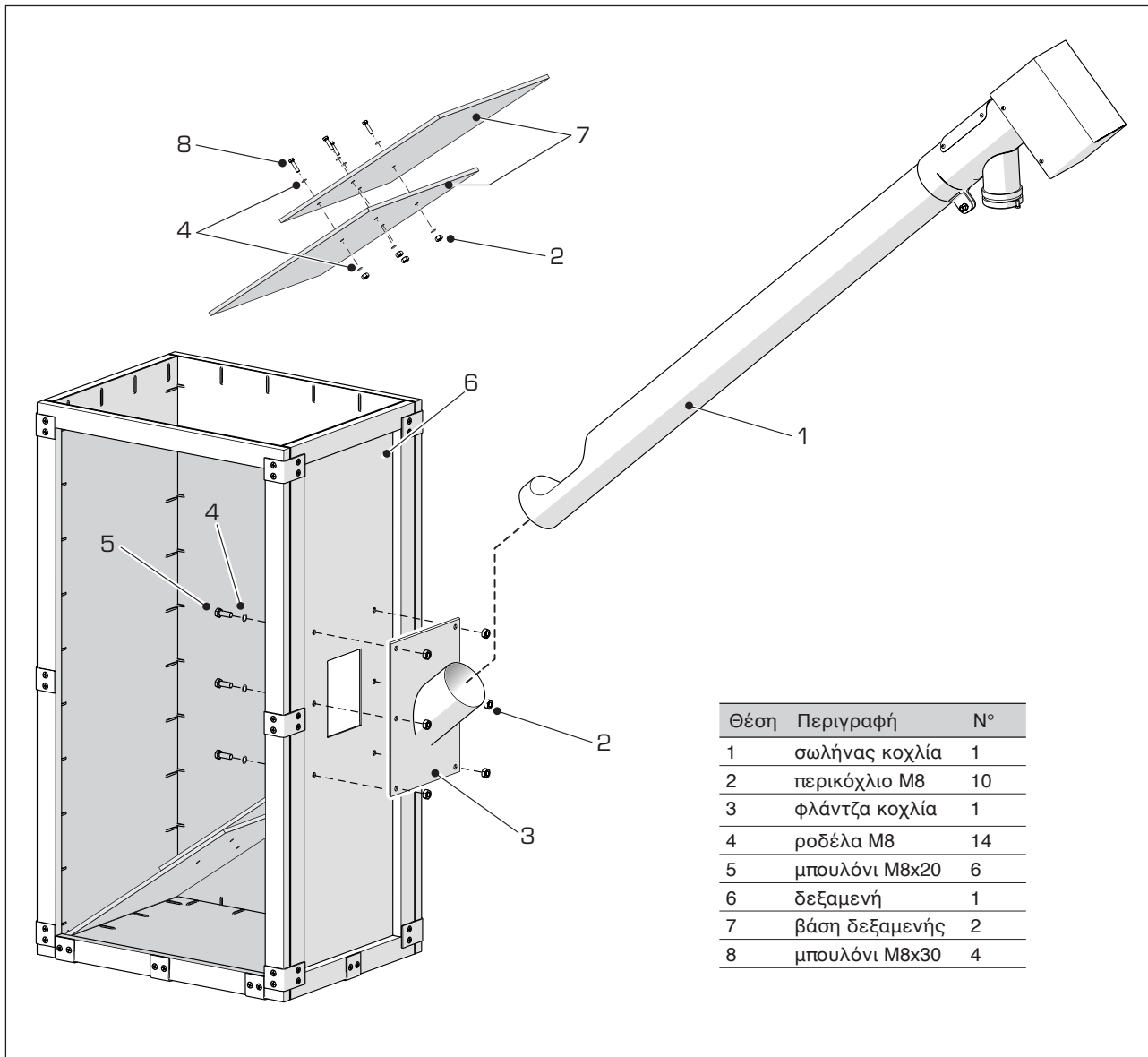


Εικ. 31 Πορτούλα αναρρόφησης

ΠΡΟΣΟΧΗ!

ΑΝΟΙΞΤΕ ΤΗΝ ΠΟΡΤΑ ΦΟΡΤΩΣΗΣ ΜΟΝΟ ΜΕ ΣΒΗΣΤΟ ΚΑΥΣΤΗΡΑ.

N) Τοποθέτηση δεξαμενής 80 kg



GR

RUS

Εικ. 32 Τοποθέτηση δεξαμενής και κοχλία

2.2.2 ΗΛΕΚΤΡΙΚΕΣ ΣΥΝΔΕΣΕΙΣ

- A) Συνδέστε τον συνδετήρα του καλωδίου (1), που προέρχεται από τον κινητήρα του κοχλίου, στον καυστήρα
B) Συνδέστε τον συνδετήρα του καλωδίου (2), που προέρχεται από τον καυστήρα, στο θερμοστάτη ασφαλείας

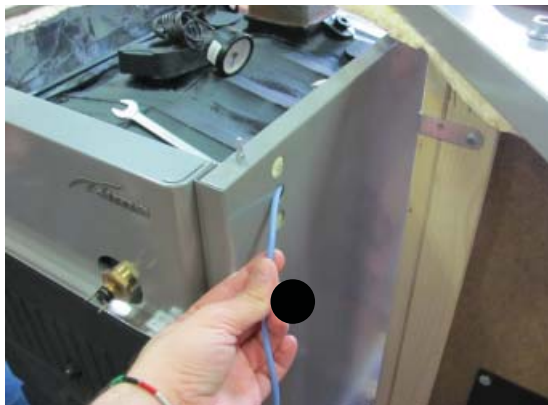


Εικ. 33 Καλώδιο κινητήρα κοχλίου



Εικ. 34 Συνδετήρας θερμοστάτη ασφαλείας

- C) Συνδέστε τον αισθητήρα παροχής (3) στο περίβλημα (4) που υπάρχει επάνω στο σώμα του λέβητα



Εικ. 35 Αισθητήρας παροχής



Εικ. 36 Αισθητήρας παροχής

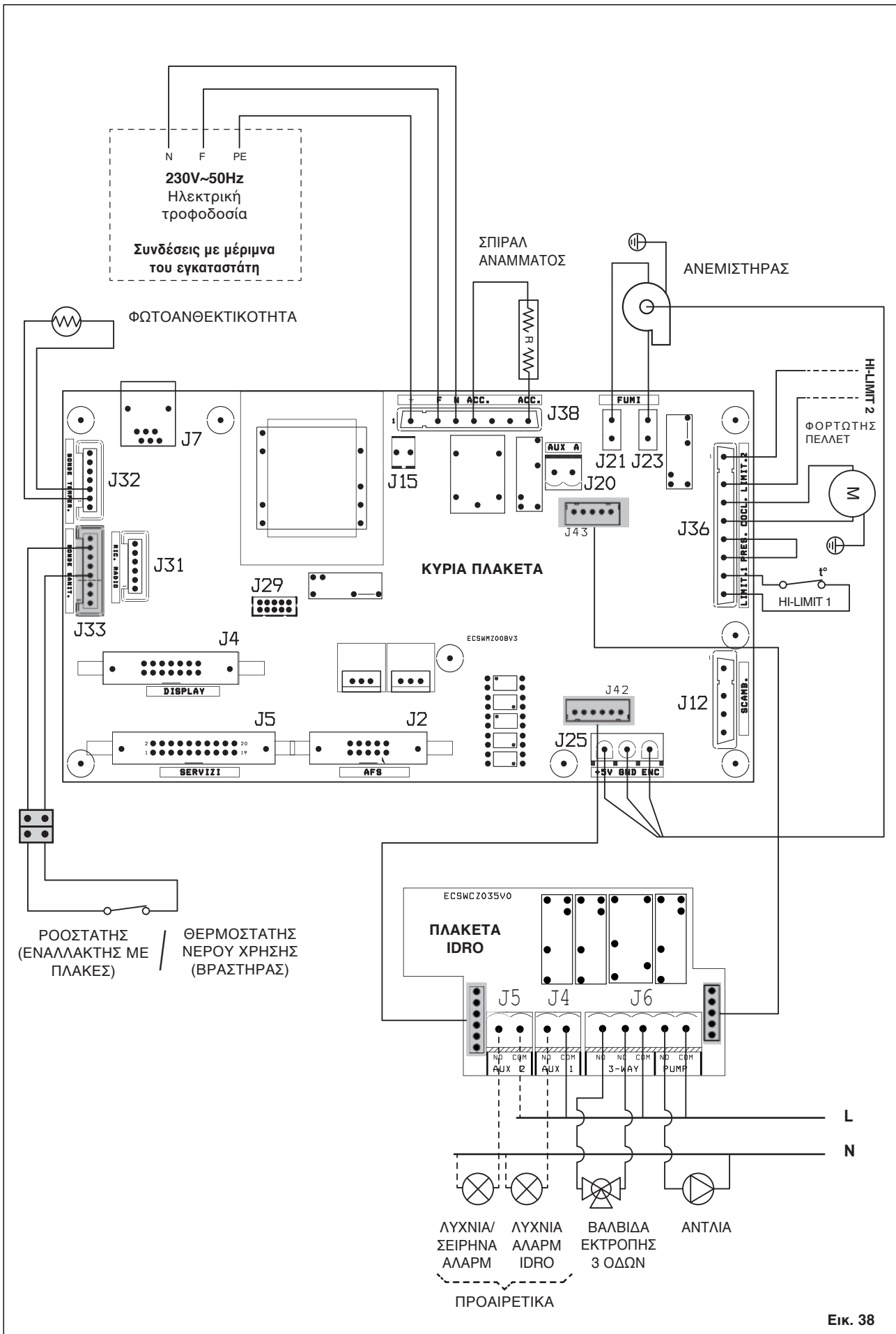
- D) Συνδέστε το καλώδιο (5), τροφοδοσίας του καυστήρα, στο ηλεκτρικό δίκτυο.



Εικ. 37 Σύνδεση στο ηλεκτρικό δίκτυο

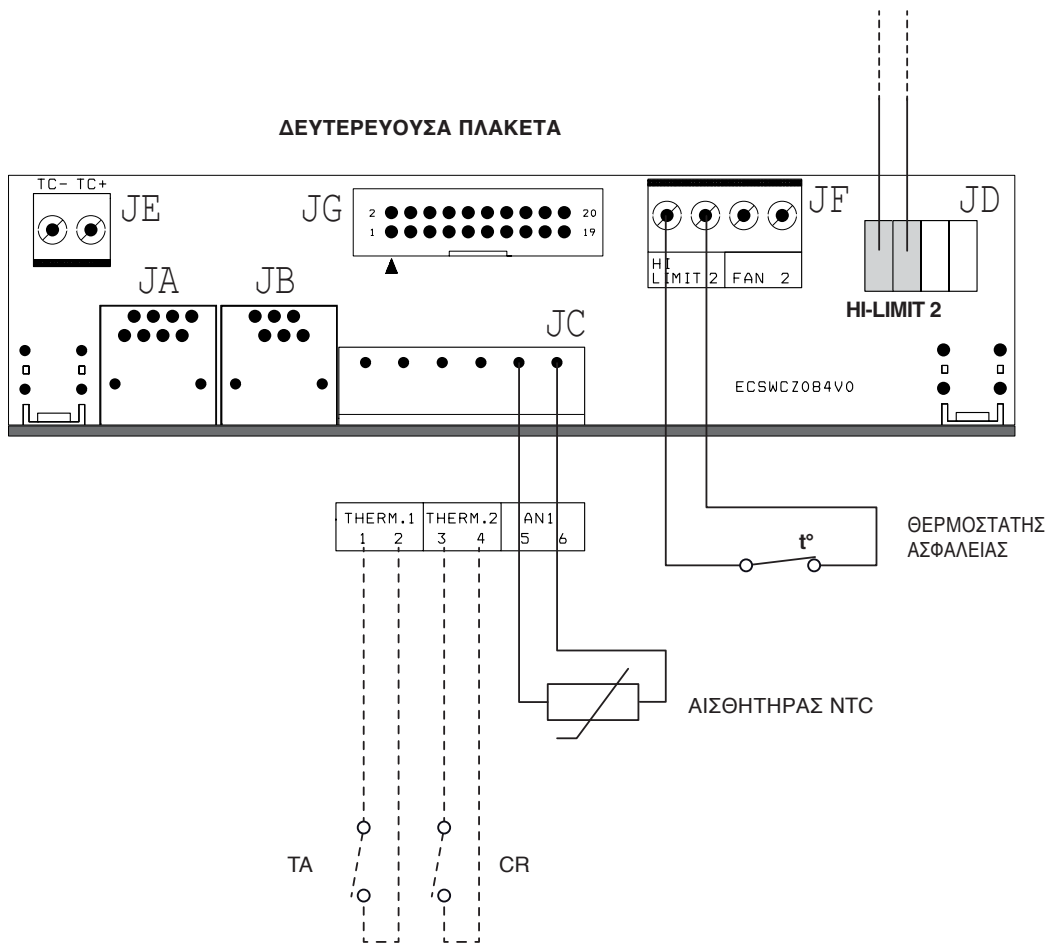
ΜΑΥΡΟ=ΟΥΔΕΤΕΡΟ
ΓΚΡΙ=ΦΑΣΗ
ΠΡΑΣΙΝΟ ΣΚΟΥΡΟ = ΓΕΙΩΣΗ

2.3 ΗΛΕΚΤΡΙΚΟ ΣΧΕΔΙΟ



Εικ. 38

ΔΕΥΤΕΡΕΥΟΥΣΑ ΠΛΑΚΕΤΑ



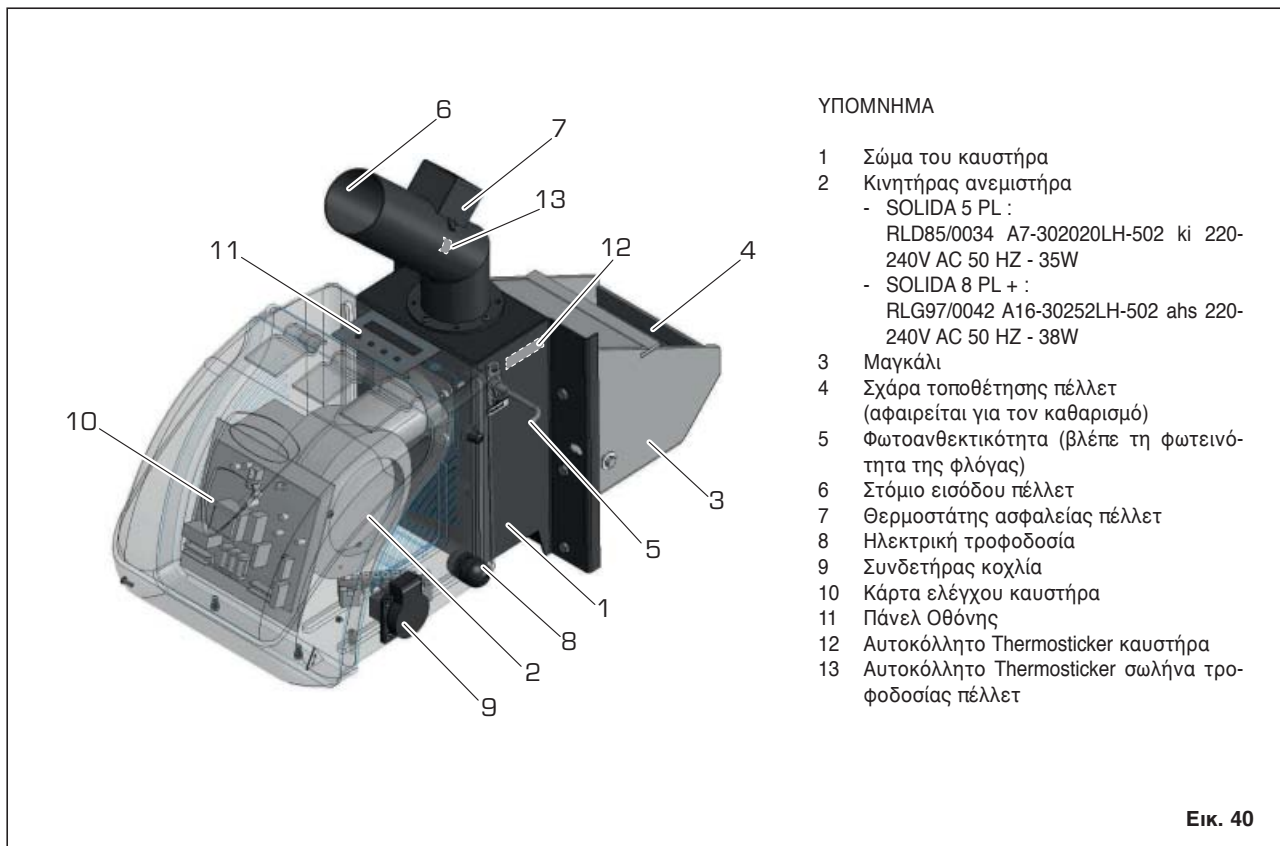
ΔΥΝΑΤΟΤΗΤΑ ΣΥΝΔΕΣΗΣ:

- ενός Θερμοστάτη περιβάλλοντος (TA)
- μιας απομακρυσμένης εντολής ON/OFF (CR)

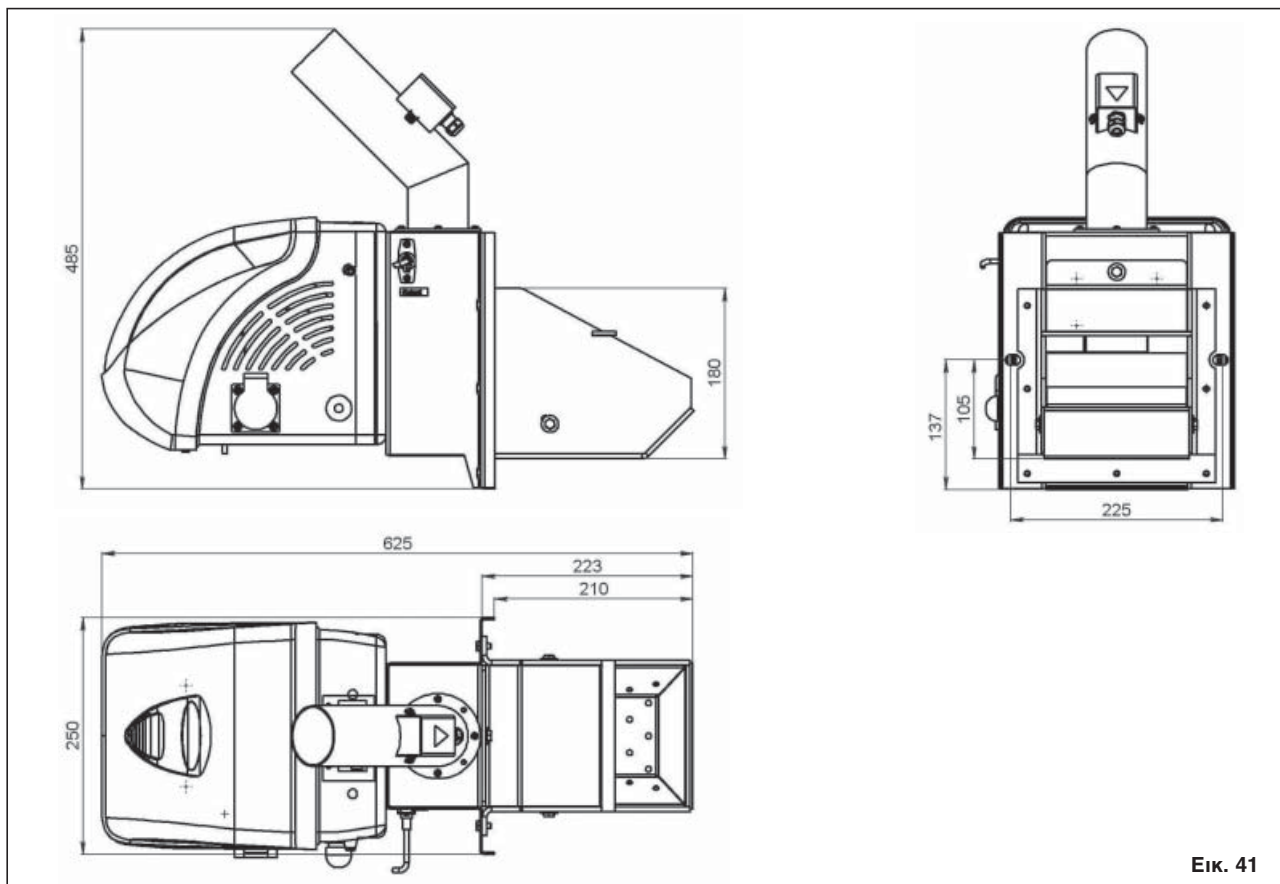
Εικ. 39

2.4 ΚΑΥΣΤΗΡΑΣ ΠΕΛΛΕΤ

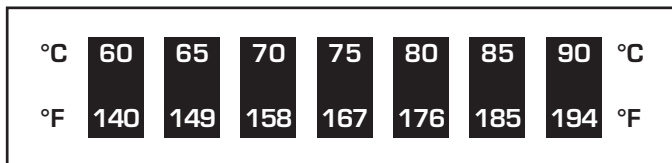
2.4.1 ΠΕΡΙΓΡΑΦΗ



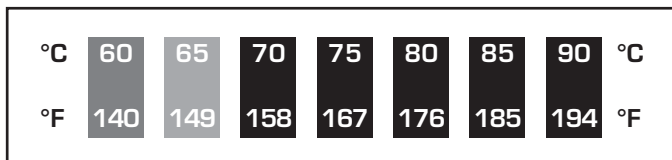
2.4.2 ΔΙΑΣΤΑΣΕΙΣ



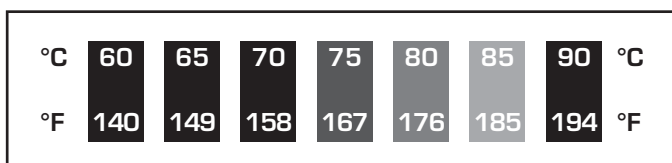
2.4.3 ΑΥΤΟΚΟΛΛΗΤΟ THERMOSTICKER ΚΑΥΣΤΗΡΑ



Προβολή του αυτοκόλλητου με θερμοκρασία του θαλάμου καύσης σε συνθήκες κανονικής λειτουργίας.



Προβολή του αυτοκόλλητου με θερμοκρασία του θαλάμου καύσης περιλαμβανόμενη μεταξύ 60° - 65°C.



Προβολή του αυτοκόλλητου με θερμοκρασία του θαλάμου καύσης περιλαμβανόμενη μεταξύ των 80° - 85°C.

Το thermoticker χρησιμοποιείται για τη μέτρηση της θερμοκρασίας λειτουργίας του σώματος του καυστήρα σε μία συγκεκριμένη ζώνη. Η μέτρηση της θερμοκρασίας παρέχει έμμεσα πληροφορίες σχετικά με την κατάσταση του συστήματος θέρμανσης και την ανάγκη προληπτικών ενεργειών ή συντήρησης του καυστήρα και των αγωγών εκκένωσης.

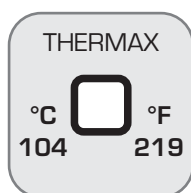
Παράδειγμα: η υψηλή θερμοκρασία του καυστήρα μπορεί να είναι σύμπτωμα έντονης εναπόθεσης στάχτης.

Αφού αποκατασταθούν οιομαλές συνθήκες λειτουργίας το thermoticker επιστρέφει στον κανονικό χρωματισμό του (μαύρο).

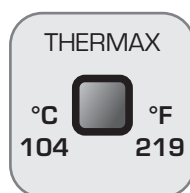
Το thermoticker καυστήρα πρέπει να ελέγχεται ανά τακτά διαστήματα και σε κάθε περίπτωση μετά από οποιαδήποτε διαδικασία συντήρησης του λέβητα καίη καυστήρα με πέλλετ.

Εικ. 42

2.4.4 ΑΥΤΟΚΟΛΛΗΤΟ THERMOSTICKER ΣΩΛΗΝΑ ΤΡΟΦΟΔΟΣΙΑΣ



Προβολή του αυτοκόλλητου στην αρχική κατάσταση: το ενεργό τμήμα είναι λευκό, η θερμοκρασία δεν έχει φθάσει το επίπεδο ενεργοποίησης (104°C).



Προβολή του αυτοκόλλητου σε κατάσταση ενεργοποίησης: το ενεργό τμήμα είναι σκούρο, η θερμοκρασία έχει ξεπεράσει το επίπεδο ενεργοποίησης (104°C).

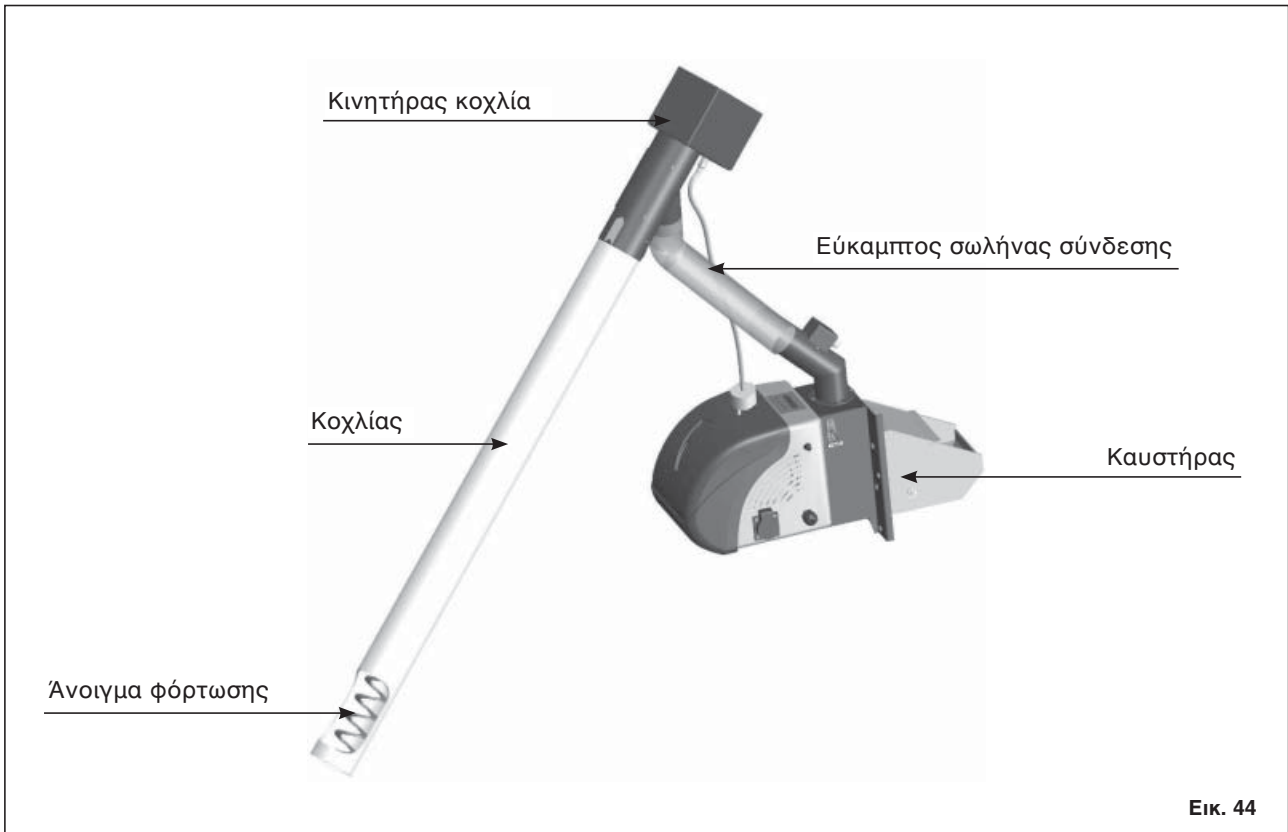
Το thermoticker δείχνει μία υπερθέρμανση του σωλήνα τροφοδοσίας πέλλετ.

Η ενεργοποίηση αυτού του thermoticker μπορεί να γίνει εάν τα καπναέρια απαγωγής πηγαίνουν μέσα στο σωλήνα του πέλλετ, εξαιτίας μιας μεγαλύτερης αντοχής του αγωγού απαγωγής καπναερίων καίη μείωσης ελκυσμού της καμινάδας. Στις καταστάσεις αυτές ο εύκαμπτος σωλήνας σύνδεσης μεταξύ κοχλία και σώματος του καυστήρα θα μπορούσε να καταστραφεί.

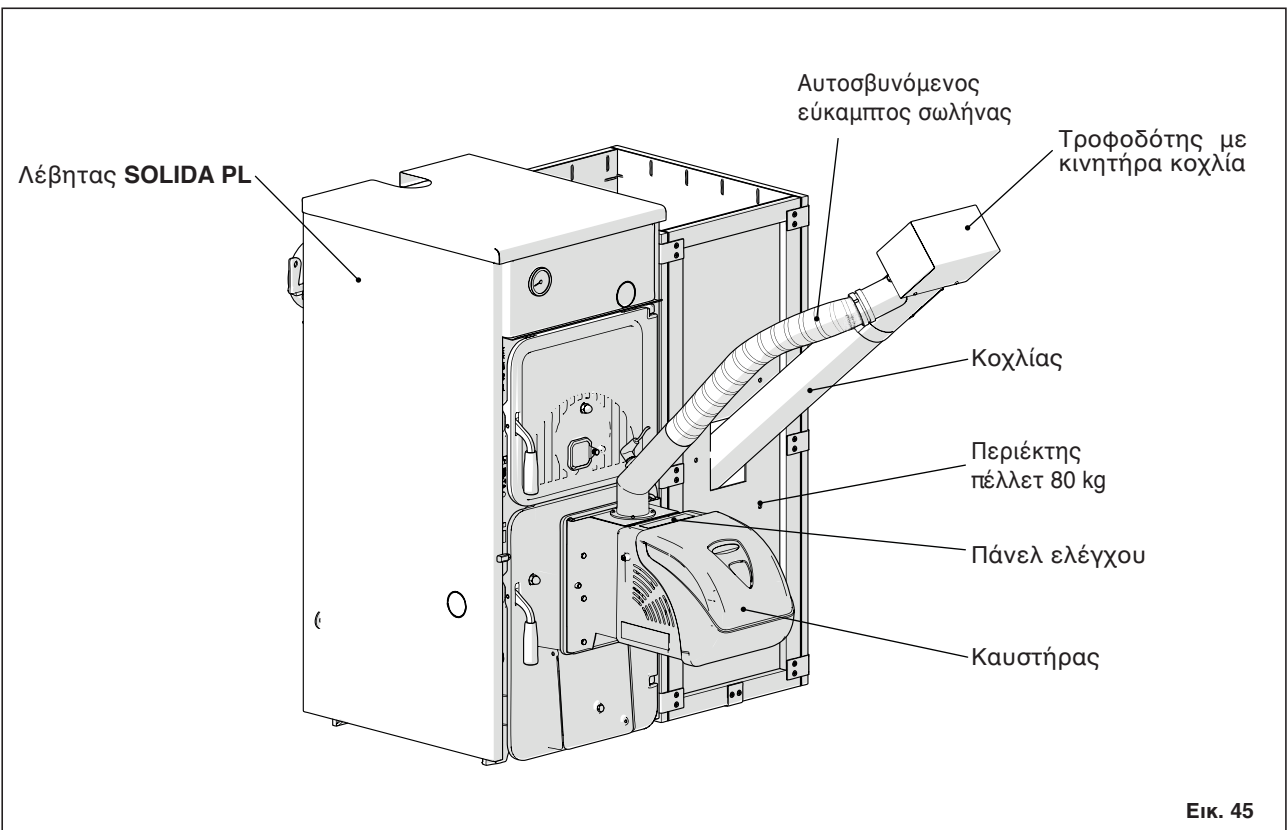
Το thermoticker, όταν ενεργοποιηθεί, δεν μπορεί να επανέλθει στην αρχική συνθήκη. Μετά την επάνοδο των κανονικών συνθηκών λειτουργίας αντικαταστήστε το thermoticker.

Εικ. 43

2.4.5 ΚΑΥΣΤΗΡΑΣ ΚΑΙ ΦΟΡΤΩΤΗΣ ΠΕΛΛΕΤ



2.4.6 ΣΥΝΟΛΟ ΛΕΒΗΤΑ ΚΑΙ ΠΕΡΙΕΚΤΗ ΜΕ ΠΕΛΛΕΤ



2.4.7 ΧΑΡΑΚΤΗΡΙΣΤΙΚΑ ΤΟΥ ΠΕΛΛΕΤ

Περιγραφή	Μονάδα μέτρησης	Τιμή
Διαστάσεις πέλλετ	mm	6 – 8
Καθαρή συνιστώμενη θερμιδική ισχύς	MJ/kg	>17,2
	kWh/kg	>4,7
Κλάση (ENplus)	ENplus-A1	
Κατηγορία πέλλετ	A, AB, B*	
Κατάλοιπα στάχτης	%	Βλέπε Πίνακας 2
Υγρασία	%	Max. 8 – 10%

Πίνακας 1 Συνιστώμενες ιδιότητες για το πέλλετ ξύλου

* Ο αυτόματος καυστήρας πέλλετ είναι σχεδιασμένος για τη χρήση πέλλετ από ξύλο με ιδιότητες που περιγράφονται στο πρότυπο αναφοράς ENplus. Εναλλακτικά, ΜΟΝΟ ΓΙΑ ΕΝΑΝ ΠΕΡΙΟΡΙΣΜΕΝΟ ΑΡΙΘΜΟ ΩΡΩΝ, επιτρέπεται η χρήση πέλλετ που δεν συμμορφώνονται με την απαιτούμενη κλάση. Στην περίπτωση αυτή το καύσιμο, καθώς είναι χαμηλής ποιότητας, θα δημιουργήσει μεγάλα κατάλοιπα στάχτης, που θα επιφέρει την ανάγκη ενός πιο συχνού καθαρισμού της σχάρας του καυστήρα και των τοιχωμάτων του εναλλάκτη θερμότητας.

Κατηγορία πέλλετ	A ^d	DU
A	A ^d ≤ 0,6%	DU ≥ 97,0%
AB	A ^d ≤ 0,6%	DU ≥ 97,0%
B	0,6% < A ^d ≤ 1,0%	DU ≥ 97,0%
BC	0,6% < A ^d ≤ 1,0%	DU ≥ 97,0%
C	1,0% < A ^d ≤ 2,0%	DU ≥ 97,0%
CD	1,0% < A ^d ≤ 2,0%	DU ≥ 97,0%
D	2,0% < A ^d ≤ 3,0%	DU ≥ 97,0%
DE	2,0% < A ^d ≤ 3,0%	DU ≥ 97,0%
E	A ^d > 3,0%	DU ≥ 97,0%
EF	A ^d > 3,0%	DU < 97,0%

Πίνακας 2 Ταξινόμηση του πέλλετ, σύμφωνα με τις φυσικές ιδιότητες

A^d – κατάλοιπο στάχτης [%]

DU – μηχανική αντοχή [%]



Η έγκριση του νέου ευρωπαϊκού προτύπου για το πέλλετ (EN 14961-2) εισάγει τα νέα πιστοποιητικά: ENplus για πέλλετ που χρησιμοποιούνται σε συσκευές για την οικιακή θέρμανση, EN-B για βιομηχανικούς λέβητες. Το πρότυπο ορίζει τις κλάσεις ENplus του πέλλετ από ξύλο σε A1 και A2. Η κλάση A1 εισάγει πιο αυστηρά όρια για τα πιθανά κατάλοιπα στάχτης. Η κλάση A2 επιτρέπει περιεκτικότητα σε κατάλοιπα στάχτης έως 1,5%.



Περιγραφή	Μονάδα μέτρησης	ENplus-A1	ENplus-A2
Διάμετρος	mm	6 (± 1)	6 (± 1)
Μήκος	mm	3,15 ≤ L ≤ 40 ¹⁾	3,15 ≤ L ≤ 40 ¹⁾
Πυκνότητα	kg/m ³	≥ 600	≥ 600
Θερμιδική ισχύς	MJ/kg	≥ 16,5	≥ 16,5
Υγρασία	%	≤ 10	≤ 10
Σκόνη	%	≤ 1 ³⁾	≤ 1 ³⁾
Μηχανική αντοχή	%	≥ 97,5 ⁴⁾	≥ 97,5 ⁴⁾
Κατάλοιπα στάχτης	% ²⁾	≤ 0,7	≤ 1,5
Θερμοκρασία χώνευσης της στάχτης	°C	≥ 1200	≥ 1100
Χλώριο	% ²⁾	≤ 0,02	≤ 0,03
Θείο	% ²⁾	≤ 0,05	≤ 0,05
Άζωτο	% ²⁾	≤ 0,3	≤ 0,5
Χαλκός	mg/kg ²⁾	≤ 10	≤ 10
Χρώμιο	mg/kg ²⁾	≤ 10	≤ 10
Αρσενικό	mg/kg ²⁾	≤ 1	≤ 1
Κάδμιο	mg/kg ²⁾	≤ 0,5	≤ 0,5
Υδράργυρος	mg/kg ²⁾	≤ 0,1	≤ 0,1
Μόλυβδος	mg/kg ²⁾	≤ 10	≤ 10
Νίκελ	mg/kg ²⁾	≤ 10	≤ 10
Ψευδάργυρος	mg/kg ²⁾	≤ 100	≤ 100

1) δεν μπορεί πάνω από το 1% του πέλλετ να έχει μήκος μεγαλύτερο από 40 mm. Μέγιστο επιτρεπτό μήκος: 45mm
2) ορίζεται με μέτρηση εν ξηρώ
3) σωματίδια < 3,15 mm (σωματίδια λεπτής σκόνης πριν από την παροχή του καυσίμου)
4) για μετρήσεις, πραγματοποιηθείσες με Lignotester, η οριακή τιμή είναι ≥ 97,7 του βασικού βάρους %

Πίνακας 3 Ευρωπαϊκό πρότυπο ENplus για πέλλετ από ξύλο

2.5 ΧΡΗΣΗ ΚΑΙ ΣΥΝΤΗΡΗΣΗ

2.5.1 ΠΙΝΑΚΑΣ ΕΛΕΓΧΟΥ

Το πάνελ οθόνης είναι ένας πίνακας ελέγχου για θερμάστρες με πέλλετ και βιομάζες αέρα ή αέρα-νερού, με ενσωματωμένο έναν αισθητήρα θερμοκρασίας και ένα ρολόι για την εκτέλεση των λειτουργιών χρονοθερμοστάτη.

Το πάνελ (Βλέπε «Εικ. 46») διαθέτει ένα πλήκτρο ανάμματος, το οποίο προσδιορίζεται από την σχετική εικόνα που είναι τυπωμένη επάνω στο ίδιο και 4 πλήκτρα (επάνω στα οποία είναι σχεδιασμένος ένας άσπρος κύκλος) οι λειτουργίες των οποίων περιγράφονται κάθε φορά στην οθόνη δίπλα στο σχετικό κουμπί.



ΥΠΟΜΝΗΜΑ

- 1 Κουμπί 1
- 2 Κουμπί 2
- 3 Κουμπί 3
- 4 Κουμπί 4
- 5 Κουμπί 5 (ON/OFF)

D Οθόνη

Εικ. 46

2.5.2 ΑΝΑΜΜΑ ΤΟΥ ΠΑΝΕΛ

2.5.2.1 STARTUP ΠΑΝΕΛ ΜΕΤΑ ΤΗ ΡΥΘΜΙΣΗ ΤΟΥ ΤΥΠΟΥ ΤΟΥ ΛΕΒΗΤΑ

Στην οθόνη προβάλλεται η βιντεοσελίδα Εκκίνησης (Βλέπε «Εικ. 48 Βιντεοσελίδα ΕΚΚΙΝΗΣΗΣ»)

2.5.2.2 STARTUP ΠΑΝΕΛ

Με κάθε επόμενο άναμμα προβάλλεται στην οθόνη μία βιντεοσελίδα αναμονής κατά τη διάρκεια της οποίας το πάνελ προβάλλει το λογότυπο του κατασκευαστή στη δεύτερη σειρά, τη θερμοκρασία παροχής νερού και την τρέχουσα ώρα στην πρώτη σειρά. Η βιντεοσελίδα αυτή απεικονίζεται στην Εικ. 47:

6	0	°	C		H	2	0			1	0	:	2	3
					S	I	M	E						>

Εικ. 47 Βιντεοσελίδα RESET

Μετά από περίπου 12s περνάμε στην βιντεοσελίδα της “ΕΚΚΙΝΗΣΗΣ” (Βλέπε Εικ. 48) που δείχνει την πραγματική κατάσταση λειτουργίας του λέβητα.



6	0	°	C		H	2	0				1	0	:	2	3
						O	F	F							>

Εικ. 48 Βιντεοσελίδα ΕΚΚΙΝΗΣΗΣ

Στην πρώτη σειρά αυτής της βιντεοσελίδας προβάλλεται η θερμοκρασία που μετρίεται (με ανάλυση 0,5°C) και η ώρα (Βλέπε Εικ. 49). Στη δεύτερη σειρά εναλλάσσονται κάθε 2s οι ενδείξεις που περιγράφουν την κατάσταση του λέβητα και εφόσον είναι ενεργοποιημένες, τις λειτουργίες που είναι ενεργές (Πίνακας 4) και/ή την ενδεχόμενη παρουσία ανωμαλιών,

6	0	°	C		H	2	0				1	0	:	2	3
						O	F	F							>

Εικ. 49 Βιντεοσελίδα ΕΚΚΙΝΗΣΗΣ με λειτουργία IDRO

Λειτουργία	Προβαλλόμενη ένδειξη
Κατάσταση θερμάστρας	ANAMMA
	ON
	ΣΒΗΣΙΜΟ
	OFF
	ΣΒΗΣΙΜΟ ΜΕΤΑ ΑΠΟ BLACKOUT
	ANAMMA ΜΕΤΑ ΑΠΟ BLACKOUT
Ενεργοποιημένη λειτουργία cronopro	Crono Prog
Modem ενεργοποιημένο	Modem Ενεργό
Eco ενεργοποιημένο	Eco Ενεργό*
Παρουσία ανωμαλιών	Ανωμαλίες**

Πίνακας 4 Σειρές προβαλλόμενες στην βιντεοσελίδα ΕΚΚΙΝΗΣΗΣ

- * Η ειδοποίηση αυτή προβάλλεται μόνον εάν το ECO έχει ενεργοποιηθεί και δεν έχει σταλεί μία εντολή OFF από την πλευρά του χρήστη (ή έχει σταλεί μία εντολή ON).
- ** Η ειδοποίηση αυτή προβάλλεται μόνον εάν υπάρχει τουλάχιστον μία ανωμαλία.

Όλες οι βιντεοσελίδες που θα περιγραφούν στη συνέχεια διατηρούν τον οπισθοφωτισμό στο μέγιστο. Εάν δεν πατηθεί κάποιο κουμπί για 10s η προβολή επιστρέφει στην βιντεοσελίδα ΕΚΚΙΝΗΣΗΣ (Βλέπε Εικ. 48) και μόνο σ' αυτήν, η οθόνη μειώνει τη φωτεινότητά της (Βλέπε § «ΦΩΤΙΣΜΟΣ» στη σελίδα 20s). Ενδεχόμενες εξαιρέσεις του κανόνα αυτού αναφέρονται στις επιμέρους περιγραφές των βιντεοσελίδων. Με το πρώτο πάτημα ενός από τα 4 κουμπιά, εφόσον ο οπισθοφωτισμός είναι απενεργοποιημένος, ανάβει, διαφορετικά έχουμε πρόσβαση στη βιντεοσελίδα ΕΠΙΛΟΓΗΣ (Βλέπε Εικ. 50) που περιγράφεται στην παράγραφο 2.5.3.

2.5.2.3 ΑΝΑΜΜΑ/ΣΒΗΣΙΜΟ ΤΟΥ ΛΕΒΗΤΑ

Το άναμμα (ή το σβήσιμο) του λέβητα γίνεται πατώντας για τουλάχιστον 2s το κουμπί ON/OFF (Κουμπί 5) κατά τη διάρκεια της προβολής της βιντεοσελίδας ΕΚΚΙΝΗΣΗΣ, το πάνελ εκπέμπει ένα βομβητό επιβεβαίωσης και η κατάσταση του λέβητα που προβάλλεται θα αλλάξει σύμφωνα με την τρέχουσα κατάσταση.

2.5.3 ΑΜΕΣΕΣ ΛΕΙΤΟΥΡΓΙΕΣ

Η πίεση ενός από τα 4 πλευρικά κουμπιά κατά τη διάρκεια της προβολής της βιντεοσελίδας ΕΚΚΙΝΗΣΗΣ επιτρέπει την πρόσβαση στη βιντεοσελίδα ΕΠΙΛΟΓΗΣ (Βλέπε Εικ. 50) όπου καθορίζονται οι “Άμεσες λειτουργίες”.

m	o	d	e	:	M	A	N	U				M	e	n	u
F	i	r	e	:	4										

Εικ. 50 Βιντεοσελίδα ΕΠΙΛΟΓΗΣ

Όπως φαίνεται από την εικόνα αυτή, μαζί με τα 4 κουμπιά εμφανίζονται οι ενδείξεις για τις κύριες λειτουργίες.

- Το κουμπί **Μενού** επιτρέπει την πρόσβαση στις προηγμένες λειτουργίες (βλέπε § 2.5.4).
- Το κουμπί **Fire** επιτρέπει να τρέξετε κυκλικά την επιθυμητή τιμή ισχύος.
- Το κουμπί **On/Off** σας επιτρέπει να επιστρέψετε στη βιντεοσελίδα ΕΚΚΙΝΗΣΗ.

2.5.3.1 ΡΥΘΜΙΣΗ ΙΣΧΥΟΣ

Μπορείτε να μεταβάλετε κυκλικά την επιθυμητή τιμή της ισχύος χρησιμοποιώντας το κουμπί Fire (Κουμπί 2). Κρατώντας πατημένο το κουμπί για 2s περνάτε στη βιντεοσελίδα επιλογής (Βλέπε Εικ. 51), στην οποία μπορείτε να μεταβάλετε την επιθυμητή τιμή κατά 1 επίπεδο, εντός ενός διαστήματος που περιλαμβάνεται μεταξύ του 1 και της μέγιστης ρυθμιζόμενης τιμής που προβλέπεται από το μοντέλο του λέβητα (3 ÷ 9).

e	s	c												O	k
-						F	i	r	e						+

Εικ. 51 Βιντεοσελίδα SET_POT

Η τιμή στην επάνω σειρά αναβοσβήνει για να δείξει ότι μπορείτε να την τροποποιήσετε. Πατώντας τα κουμπιά + (Κουμπί 4) και - (Κουμπί 2) επιτυγχάνεται μία αύξηση/μείωση ενώ πατώντας το κουμπί Ok (Κουμπί 3) επιβεβαιώνετε την τιμή επιστρέφοντας στη βιντεοσελίδα ΕΠΙΛΟΓΗ (Βλέπε Εικ. 50).

Το κουμπί esc (Κουμπί 1) επιτρέπει επίσης την επιστροφή στη βιντεοσελίδα ΕΠΙΛΟΓΗ αλλά χωρίς να επιβεβαιώνεται η τιμή. Πατώντας το κουμπί On/Off (Κουμπί 5) επιστρέφετε απ' ευθείας στην βιντεοσελίδα ΕΚΚΙΝΗΣΗ χωρίς να επιβεβαιώνεται η τιμή.

2.5.3.2 ΛΕΙΤΟΥΡΓΙΑ ECO

(Βλέπε § 2.5.4.4)

Η λειτουργία αυτή αντικαθιστά την αυτόματη και θα είναι κατά συνέπεια δυνατόν να καθορίσετε την επιθυμητή τιμή όπως περιγράφεται προηγουμένως εκτός από την περίπτωση κατά την οποία είναι ενεργοποιημένη η Συσσώρευση ή ο θερμοστάτης. Όσο παραμένει ενεργοποιημένη η λειτουργία αυτή, δεν θα είναι δυνατόν να περάσετε στη χειροκίνητη λειτουργία και το πάτημα του κουμπιού mode (Κουμπί 1) δεν θα επιφέρει καμία τροποποίηση ούτε στο πάνελ ούτε στη λειτουργία του λέβητα.

Η λειτουργία ECO παραμένει όσο δεν απενεργοποιείται μέσω του μενού ρυθμίσεων (Βλέπε § 2.5.4.4).

2.5.4 ΠΡΟΗΓΜΕΝΕΣ ΛΕΙΤΟΥΡΓΙΕΣ

Πατώντας το κουμπί **Μενού** (Κουμπί 3) μπορείτε να έχετε πρόσβαση στις “Προηγμένες λειτουργίες”: στην κάτω σειρά εμφανίζεται το όνομα της λειτουργίας που προβάλλεται, στην επάνω σειρά εμφανίζεται η τιμή του αντίστοιχου δεδομένου που έχει αποθηκευτεί. Εφόσον δεν υπάρχει καμία τιμή στην επάνω σειρά, η ένδειξη που υποδεικνύεται στην κάτω σειρά αναφέρεται σε ένα υπομενού στο οποίο μπορείτε να έχετε πρόσβαση χρησιμοποιώντας το κουμπί **Set** (Κουμπί 3).

Μπορείτε να τρέξετε κάθε ένδειξη κυκλικά χρησιμοποιώντας τα κουμπιά που απεικονίζονται από τα τόξα. Εφόσον υπάρχει μία τιμή στην επάνω σειρά, για να τροποποιήσετε την λειτουργία που προβάλλεται, χρειάζεται να πατήσετε το κουμπί **Set** (Κουμπί 3): η τιμή στην επάνω σειρά θα αρχίσει να αναβοσβήνει για να δείξει ότι μπορεί να τροποποιηθεί και η ένδειξη **Set** θα αντικατασταθεί από την ένδειξη **Ok**. Τα δύο κουμπιά στην κάτω σειρά θα μπορούν να είναι και πάλι τόξα ή να αλλάξουν σε +/-, σύμφωνα με τον τύπο δεδομένου και επιτρέπουν τη μεταβολή της παραμέτρου κυκλικά. Πατώντας το κουμπί **Ok** επιβεβαιώνετε την τιμή και επιστρέφετε στην προηγούμενη προβολή χωρίς αναλαμπή.

Το κουμπί **esc** (Κουμπί 1) επιτρέπει κι αυτό την επιστροφή στην προηγούμενη βιντεοσελίδα αλλά χωρίς επιβεβαίωση της τιμής. Πατώντας το κουμπί **On/Off** (Κουμπί 5) επιστρέφετε απ' ευθείας στην βιντεοσελίδα ΕΚΚΙΝΗΣΗ χωρίς επιβεβαίωση της τιμής.

e	s	c														S	e	t
<						C	h	r	o	n	o							>

Εικ. 52 Βιντεοσελίδα ΜΕΝΟΥ

Στον Πίνακα 5 αναφέρονται οι λειτουργίες με τη σειρά με την οποία εμφανίζονται με τις αντίστοιχες τροποποιήσιμες τιμές.

Λειτουργία	Τιμή
Θερμ. Νερό**	Βλέπε § 2.5.4.1
Ημερομηνία και Ώρα	Βλέπε § 2.5.4.2
Crono	Βλέπε § 2.5.4.3
Ρυθμίσεις	Βλέπε § 2.5.4.4
Τεχνικό Μενού	Βλέπε § 2.5.4.5
Info Χρήστη	Βλέπε § 2.5.4.6
Ανωμαλίες	Βλέπε § 2.5.4.7

Πίνακας 5 Κατάλογος λειτουργιών Μενού

* Αυτή η λειτουργία μπορεί να εμφανιστεί μόνον εάν ο λέβητας είναι στο ON ή ANAMMENOS.

** Η λειτουργία αυτή μπορεί να εμφανιστεί μόνον εάν ο λέβητας είναι τύπου “IDRO” και η ΣΥΣΣΩΡΕΥΣΗ είναι απανεργοποιημένη.

2.5.4.1 ΜΕΝΟΥ ΘΕΡΜ ΝΕΡΟΥ

Λειτουργία	Τιμή
Θ. Θέρμανσης	40 ÷ 80

Πίνακας 6 Κατάλογος λειτουργιών Θερμ Νερού

Το μενού Θερμ Νερού περιλαμβάνει ένα σύνολο δεδομένων και παραμέτρων, για το λόγο αυτό στην πρώτη σειρά δεν εμφανίζεται καμία τιμή και παραμένει η ένδειξη **Set**. Πατώντας το Κουμπί 3 έχετε πρόσβαση σε ένα υπομενού που διατηρεί τα ίδια χαρακτηριστικά με το προηγούμενο.

Η λειτουργία αυτού του μενού είναι ανάλογη με αυτήν των Προηγμένων λειτουργιών (βλέπε § 2.5.4), οι λειτουργίες αναφέρονται στον «Πίνακας 6 Κατάλογος λειτουργιών Θερμ Νερού», με τη σειρά που εμφανίζονται με τις αντίστοιχες τροποποιήσιμες τιμές.

2.5.4.2 ΜΕΝΟΥ ΗΜΕΡΟΜΗΝΙΑΣ ΚΑΙ ΩΡΑΣ

Το μενού Ημερομηνίας και Ώρας περιλαμβάνει ένα σύνολο δεδομένων και παραμέτρων, για το λόγο αυτό στην πρώτη σειρά δεν εμφανίζεται καμία τιμή και παραμένει η ένδειξη **Set**, πατώντας το Κουμπί 3 έχετε πρόσβαση σε ένα υπομενού που διατηρεί τα ίδια χαρακτηριστικά με το προηγούμενο.

Η λειτουργία αυτού του μενού είναι ανάλογη με αυτήν των Προηγμένων λειτουργιών (βλέπε § 2.5.4), οι λειτουργίες αναφέρονται στον «Πίνακας 7 Κατάλογος λειτουργιών Ημερομηνίας και Ώρας», με τη σειρά που εμφανίζονται με τις αντίστοιχες τροποποιήσιμες τιμές.

Λειτουργία	Τιμή
Ώρα	00 ÷ 23
Λεπτά	00 ÷ 59
Ημέρα	Δε ÷ Κυ
Ημέρα Αρ.	00 ÷ 31
Μήνας	01 ÷ 12
Έτος	2010 ÷ 2109

Πίνακας 7 Κατάλογος λειτουργιών Ημερομηνίας και Ώρας

2.5.4.3 ΛΕΙΤΟΥΡΓΙΑ CRONO

Η λειτουργία *crono* επιτρέπει τη ρύθμιση έως 6 προγραμμάτων αυτόματου ανάμματος/σβησίματος του λέβητα. Κάθε πρόγραμμα μπορεί οριστεί σε κάθε ημέρα της εβδομάδας, έτσι ώστε να είναι δυνατόν να γίνει ένας πλήρης προγραμματισμός ανάλογα με τις ανάγκες.

Το μενού *Crono* περιλαμβάνει ένα σύνολο δεδομένων και παραμέτρων, για το λόγο αυτό στην πρώτη σειρά δεν εμφανίζεται καμία τιμή και παραμένει η ένδειξη **Set**. Πατώντας το Κουμπί 3 έχετε πρόσβαση σε ένα υπομενού που διατηρεί τα ίδια χαρακτηριστικά με το προηγούμενο.

Η λειτουργία αυτού του μενού είναι ανάλογη με αυτήν των Προηγμένων λειτουργιών (βλέπε § 2.5.4), οι λειτουργίες αναφέρονται στον «Πίνακας 8 Κατάλογος λειτουργιών *Crono*», με τη σειρά που εμφανίζονται με τις αντίστοιχες τροποποιήσιμες τιμές.

Λειτουργία	Τιμή
Ενεργοποίηση	On/Off
Μηδένιση	
Προγ. 1	
Προγ. 2	
Προγ. 3	
Προγ. 4	
Προγ. 5	
Προγ. 6	

Πίνακας 8 Κατάλογος λειτουργιών *Crono*

Η λειτουργία “Ενεργοποίηση” επιτρέπει να ενεργοποιήσετε τη λειτουργία *crono* ανάλογα με τον προγραμματισμό που έχει ρυθμιστεί στα διάφορα προγράμματα. Όταν είναι ενεργοποιημένη, η βιντεοσελίδα ΕΚΚΙΝΗΣΗ θα προβάλλει την αντίστοιχη ένδειξη όπως περιγράφεται στον Πίνακα 4.

Η λειτουργία “Μηδένιση” επιτρέπει να διαγράψετε τις ρυθμίσεις των προγραμμάτων ξεκινώντας από την αρχική προκαθορισμένη διαμόρφωση, για να γίνει αυτό απαιτείται μία επιβεβαίωση της ενέργειας της μηδένισης.

Οι λειτουργίες των προγραμμάτων είναι ένα νέο επίπεδο μενού με ένα σύνολο δεδομένων και παραμέτρων που αναφέρονται στον Πίνακα 9

Λειτουργία	Τιμή
P# Ενεργοποίηση	On/Off
P# Start	0-23 (βήματα 15 min)
P# Stop	0-23 (βήματα 15 min)
P# Θερμ. H ₂ O	40-85 (προκαθορισμένο 60)
P# Fire	1-9 (προκαθορισμένο 1)
P# Ημέρες	

Πίνακας 9 Κατάλογος λειτουργιών Προγράμματος *Crono*

Για να ενεργοποιήσετε το επιμέρους πρόγραμμα πρέπει να καθορίσετε την ώρα *start*, την ώρα *stop* του προγράμματος, έτσι ώστε να καθορίσετε μία ζώνη ωραρίου λειτουργίας.

Οι τιμές *fire* και θερμοκρασίας νερού που έχουν καθοριστεί ανακοινώνονται στην πλακέτα εντός της ζώνης ωραρίου του προγράμματος. Αυτό επιτρέπει τη διαμόρφωση και του *comfort* του λέβητα εντός της ζώνης ωραρίου. Σε περίπτωση που υπάρχουν προγράμματα επικαλυμμένα, το πρόγραμμα με το χαμηλότερο δείκτη θα έχει προτεραιότητα σε σχέση με τα άλλα.

Η τελευταία ένδειξη επιτρέπει την πρόσβαση σε ένα τελευταίο επίπεδο του μενού στο οποίο είναι δυνατόν να επιλέξετε ποια ημέρα θα χρησιμοποιηθεί το πρόγραμμα.

2.5.4.4 ΛΕΙΤΟΥΡΓΙΑ ΡΥΘΜΙΣΕΩΝ

Το μενού ρυθμίσεων, όπως το κύριο Μενού, δείχνει ένα σύνολο δεδομένων και παραμέτρων και υπομενού, κι έτσι, ως τέτοιο, απεικονίζει τα ίδια χαρακτηριστικά καθώς και τις ίδιες λειτουργίες διαχείρισης.

Στον Πίνακα 10 αναφέρονται οι λειτουργίες και τα υπομενού με τη σειρά που εμφανίζονται με τις αντίστοιχες τιμές που μπορούν να τροποποιηθούν.

Λειτουργία	Τιμή
Γλώσσα	It-En-Fr-Es-De-Pt-Nl-Gr
Eco	On / Off
Φωτισμός	On – 1200" (βήματα 10")
Τόνοι	On / Off
°C/°F	Auto/ °C/ °F (Βλέπε § «°C - °F» στη σελίδα)
Οδηγία Πέλλετ	Βλέπε § «ΟΔΗΓΙΑ ΠΕΛΛΕΤ» στη σελίδα
Θερμοστάτης*	On / Off
Φόρτωση κοχλία **	Βλέπε § «ΦΟΡΤΩΣΗ ΚΟΧΛΙΑ» στη σελίδα
Καθαρισμός **	Βλέπε § «ΚΑΘΑΡΙΣΜΟΣ» στη σελίδα
Ενεργοποίηση Αντλίας ***	Βλέπε § «ΕΝΕΡΓΟΠΟΙΗΣΗ ΑΝΤΛΙΑΣ» στη σελίδα

Πίνακας 10 Κατάλογος λειτουργιών Ρυθμίσεων

- * Εφόσον είναι ενεργή η λειτουργία "IDRO" (Βλέπε Πίνακας 12), η λειτουργία Θερμοστάτη μπορεί να προβληθεί μόνον εάν είναι απενεργοποιημένη η Συσώρευση.
- ** Προβάλλεται μόνον εάν ο λέβητας είναι στην κατάσταση OFF.
- *** Προβάλλεται μόνον εφόσον είναι ενεργή η λειτουργία IDRO και ο λέβητας είναι στην κατάσταση OFF.

ΦΩΤΙΣΜΟΣ

Η λειτουργία "Φωτισμός" επιτρέπει τη ρύθμιση της διάρκειας της φωτεινότητας στη βιντεοσελίδα ΕΚΚΙΝΗΣΗ. Ρυθμίζοντας On, η οθόνη θα παραμείνει πάντα αναμμένη. Οι άλλες τιμές δείχνουν μετά από πόσο διάστημα η φωτεινότητα της οθόνης περνά στο χαμηλό επίπεδο.

°C - °F

Η λειτουργία "°C - °F" επιτρέπει τη ρύθμιση της μονάδας μέτρησης που θα χρησιμοποιήσετε για την προβολή των θερμοκρασιών στο εσωτερικό όλων των βιντεοσελίδων του πάνελ που το προβλέπουν. Η εργοστασιακή ρύθμιση προβλέπει τη λειτουργία Auto, η τιμή αυτή ρυθμίζει αυτόματα τη μονάδα μέτρησης της θερμοκρασίας σύμφωνα με τον τύπο λέβητα που χρησιμοποιείται (Ευρωπαϊκή αγορά ή ΗΠΑ). Πατώντας το κουμπί **Set** (Κουμπί 3) η τιμή στην επάνω σειρά θα αρχίσει να αναβοσβήνει για να δείξει ότι μπορεί να τροποποιηθεί και η ένδειξη **Set** αντικαθίσταται από την ένδειξη **Ok**. Τα δύο κουμπιά στην κάτω σειρά Κουμπί 2 και Κουμπί 4 θα επιτρέψουν τη μεταβολή της τιμής κυκλικά. Πατώντας το κουμπί **Ok** (Κουμπί 3) επιβεβαιώνετε την τιμή και επιστρέφετε στην προηγούμενη προβολή χωρίς αναλαμπή.

ΟΔΗΓΙΑ ΠΕΛΛΕΤ

Το μενού "Οδηγία Πέλλετ" επιτρέπει τη ρύθμιση δύο τιμών που τροποποιούν τις εφαρμογές της λογικής της πλακέτας για τη φόρτωση του πέλλετ.

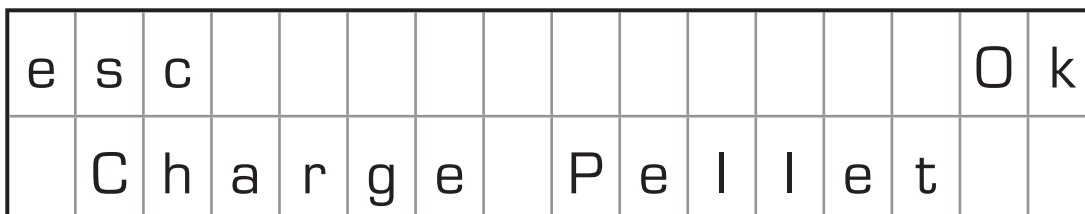
Λειτουργία	Τιμή
Μεταβατικές Εφαρμογές	-5 ÷ +5
Εφαρμογές Ισχύος	-5 ÷ +5

Πίνακας 11 Κατάλογος λειτουργιών Οδηγίας Πέλλετ

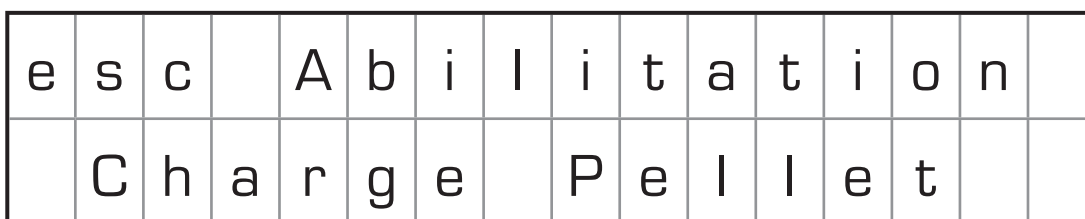
ΦΟΡΤΩΣΗ ΚΟΧΛΙΑ

Η λειτουργία “Φόρτωση κοχλία” προβάλλεται στο μενού μόνο και αποκλειστικά εάν ο λέβητας βρίσκεται στην κατάσταση OFF και σκοπός της είναι να ενεργοποιήσει τη λογική της πλακέτας που επιτρέπει το γέμισμα του κοχλία με το πέλλετ.

Πατώντας το κουμπί **Set** (Κουμπί 3) το πάνελ αλλάζει βιντεοσελίδα (Βλέπε «Εικ. 53 Λειτουργία προφόρτωσης πέλλετ»). Πατώντας **esc** (Κουμπί 1) επιστρέφετε στην προηγούμενη βιντεοσελίδα ενώ το κουμπί **Ok** (Κουμπί 3) ξεκινά τη λειτουργία και προβάλλει την επιβεβαίωση της ενεργοποίησής της (Βλέπε «Εικ. 54 Ενεργοποίηση κοχλία»). Πατώντας το κουμπί **esc** (Κουμπί 1) επανέρχεται η αρχική βιντεοσελίδα και σταματάει η λειτουργία. Πατώντας το κουμπί **On/Off** (Κουμπί 5) κατά τη διάρκεια της λειτουργίας, πέρα από το ότι σταματάει η φόρτωση, πηγαίνετε απ’ ευθείας στη βιντεοσελίδα ΕΚΚΙΝΗΣΗ.



Εικ. 53 Λειτουργία προφόρτωσης πέλλετ



Εικ. 54 Ενεργοποίηση κοχλία

ΚΑΘΑΡΙΣΜΟΣ

Η λειτουργία “Καθαρισμός” προβάλλεται στο μενού μόνο και αποκλειστικά εάν ο λέβητας βρίσκεται στην κατάσταση OFF (Βλέπε Πίνακας 12) . Ο σκοπός της είναι να ενεργοποιήσει τη λογική που θέτει τον κινητήρα απαγωγής στη μέγιστη ταχύτητα για να είναι δυνατός ο καθαρισμός του καπναγωγού απαγωγής των καπναερίων.

Πατώντας το κουμπί **Set** (Κουμπί 3) το πάνελ προβάλλει μία βιντεοσελίδα ανάλογη με αυτήν της προ-φόρτωσης του πέλλετ (Βλέπε «Εικ. 53 Λειτουργία προφόρτωσης πέλλετ»). Πατώντας **esc** (Κουμπί 1) επιστρέφετε στην προηγούμενη βιντεοσελίδα ενώ το κουμπί **Ok** (Κουμπί 3) ξεκινά τη λειτουργία και προβάλλεται η επιβεβαίωση της ενεργοποίησής της. Το σταμάτημα του Καθαρισμού του αγωγού απαγωγής καπναερίων γίνεται με τον ίδιο τρόπο της λειτουργίας Φόρτωσης κοχλία.

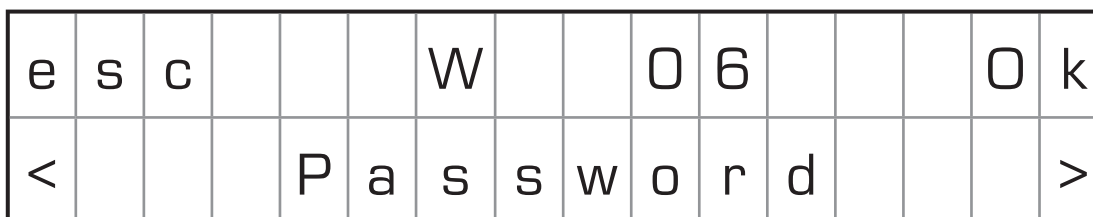
ΕΝΕΡΓΟΠΟΙΗΣΗ ΑΝΤΛΙΑΣ

Η λειτουργία “Ενεργοποίηση αντλίας” προβάλλεται στο μενού μόνο και αποκλειστικά εάν ο λέβητας βρίσκεται στην κατάσταση OFF κι εφόσον είναι ενεργή η λειτουργία “IDRO” (Βλέπε Πίνακας 12). Ο σκοπός της είναι να ενεργοποιήσει τη λογική που ρυθμίζει την αντλία για να γεμίσει το κύκλωμα νερού.

Και αυτή η λειτουργία χρησιμοποιεί τον ίδιο τρόπο με τις δύο προηγούμενες λειτουργίες.

2.5.4.5 ΤΕΧΝΙΚΟ ΜΕΝΟΥ

Το τεχνικό μενού προορίζεται για την τεχνική υποστήριξη, περιλαμβάνει τις λειτουργίες τροποποιήσεων των δεδομένων για τους ειδικούς τεχνικούς. Για το λόγο αυτό η πρόσβαση σ' αυτό επιτρέπεται μόνο μετά από την εισαγωγή ενός σωστού κλειδιού (Βλέπε Εικ. 55).



Εικ. 55 Βιντεοσελίδα ΚΩΔΙΚΟΥ ΠΡΟΣΒΑΣΗΣ

Το κλειδί πρόσβασης αποτελείται από ένα μέρος με γράμματα και ένα αριθμητικό που μπορούν να τροποποιηθούν το ένα μετά το άλλο. Τα δύο κουμπιά επάνω στην κάτω σειρά με τα τόξα επιτρέπουν τη μεταβολή της παραμέτρου που αναβοσβήνει με κυκλικό τρόπο. Πατώντας το κουμπί **Ok** (Κουμπί 3) επιβεβαιώνεται πρώτα το μέρος με γράμματα και στη συνέχεια το αριθμητικό μέρος, εάν τα δύο μέρη δεν είναι σωστά και τα δύο η ακολουθία αρχίζει και πάλι από την αρχή.

Επάνω στην κάτω σειρά εμφανίζεται το όνομα της λειτουργίας που προβάλλεται. Εάν οι ενδείξεις είναι πάρα πολύ μεγάλες για να προβληθούν εξ ολοκλήρου, θα τρέξουν μέχρι να προβληθούν πλήρως. Οι παράμετροι ακολουθούν τη σειρά που αναφέρεται στον Πίνακα 12.



Μενού	Υπομενού	Τιμές
Γενικές Ρυθμίσεις	Τύπος Θερμάστρας	Ονομασία του τύπου θερμάστρας
	Μηδένιση Ωρών Σέρβις	Ώρες που διανύθηκαν από την τελευταία συντήρηση
	Αισθητήρας Επιπέδου Πέλλετ	On / Off
Μενού Eco	Αναμονή On	0 ÷ 30 min
	Αναμονή Off	0 ÷ 30 min
	Delta Θερμ.	0 ÷ 10 °C
Μενού Κοχλία	Φρενάρισμα Κοχλία	On / Off
	Χρόνος On P.Min	0.10 ÷ 12.00 sec ** (step 0.05sec)
	Χρόνος On P.Max	0.10 ÷ 12.00 sec ** (step 0.05sec)
	Έξοδος Αυχ. (δεύτερος κοχλίας)	On / Off
	Σχέση περιόδων	1 ÷ 100
	Ποσοστιαίος Συντελεστής	-10 ÷ +100
Μενού Αέρα Καύσης	Έλεγχος Στροφών	On / Off
	Ικανότητα P. Min	0 ÷ 400 lpm
	Ικανότητα P. Max	0 ÷ 400 lpm
	Στροφές P. Min	300 ÷ 2750 rpm
	Στροφές P. Max	300 ÷ 2750 rpm
	Τύπος Κινητήρα	0 ÷ 3
Μενού Δεύτερου Απαγωγέα	Ενεργοποίηση	On / Off
	Άναμμα 1	0 ÷ 30
	Άναμμα 2	0 ÷ 30
	Σβήσιμο 1	0 ÷ 30
	Σβήσιμο 2	0 ÷ 30
	Επίπεδο 1 ***	0 ÷ 30
Μενού Idro	Επίπεδο 5 ***	0 ÷ 30
	Λειτουργία Idro	On / Off
	Πρεσοστάτης Νερού	On / Off
	Πίεση Νερού Max	2,5 ÷ 4,7 Bar
	Συσσώρευση	On / Off
	Αντλία Διαμόρφωσης	On / Off
	Θερμ. On Αντλία	40 ÷ 80 °C
	Δευτερεύων Ροοστάτης	On / Off
	Σβήσιμο Idro	On / Off
	Ανεξάρτητο Idro	On / Off
	Υστέρηση Θερμ. Νερό	4 ÷ 15
	Απολαβή Νερού χρήσης	-10 ÷ +10
Μενού Ανάμματος	Θερμ. Καπναέρια On	0 ÷ 150 °C
	Θερμ. Καπναέρια Off	10 ÷ 290 °C
	Διάρκεια Προανάμ. 1	0 ÷ 300 sec
	Διάρκεια Προανάμ. 2	0 ÷ 300 sec
	Διάρκεια Προνάμ. εν Θερμώ	0 ÷ 300 sec
	Διάρκεια Ανάμματος	0 ÷ 3600 sec
	Διάρκεια Fire On	0 ÷ 3600 sec
	Φωτοανθεκτικότητα	On / Off

Μενού Αλάρμ	Διάρκεια Προαλάρμ Αέρας Καύσης	180 ÷ 14400 sec
Μενού Έγκρισης	Bypass Ανάμματος	
	Reset Έγκρισης	
	Κοχλίας	
	Απαγωγέας	
	Fan 1	
	Fan 2	
	Αντλία	
	Μπουζί	
	Βαθμονόμηση On Φωτοανθεκτ.	
	Βαθμονόμηση Off Φωτοανθεκτ.	

Πίνακας 12 Κατάλογος λειτουργιών Τεχνικού Μενού

- * Η τιμή αυτή ρυθμίζεται στο 2 μόνον εάν ο δεύτερος απαγωγέας είναι απενεργοποιημένος.
- ** Η μέγιστη προβαλλόμενη τιμή εξαρτάται από την τιμή που έχει καθοριστεί και η διαχείρισή της γίνεται από την πλακέτα.
- *** Η λειτουργία αυτή είναι εμφανής μόνον εάν είναι ενεργοποιημένος ο δεύτερος απαγωγέας.

Για την είσοδο στο επιλεγόμενο υπομενού, πατήστε το κουμπί **Set** (Κουμπί 3), αφού μπείτε στο εσωτερικό του υπομενού, για να τροποποιήσετε τη λειτουργία που προβάλλεται, πατήστε το κουμπί **Set** (Κουμπί 3): η τιμή στην επάνω σειρά θα αρχίσει να αναβοσβήνει για να δείξει ότι μπορεί να τροποποιηθεί και η ένδειξη **Set** αντικαθίσταται από την ένδειξη **Ok**. Τα δύο κουμπιά στην κάτω σειρά θα μπορούν να είναι ακόμη τόξα ή να αλλάξουν σε +/- σύμφωνα με τον τύπο δεδομένου και επιτρέπουν τη μεταβολή της παραμέτρου. Πατώντας το κουμπί **Ok** (Κουμπί 3) επιβεβαιώνετε την τιμή και επιστρέφετε στην προηγούμενη προβολή χωρίς αναλαμπή.

Το κουμπί **esc** (Κουμπί 3) επιτρέπει κι αυτό την επιστροφή στην προηγούμενη βιντεοσελίδα αλλά χωρίς επιβεβαίωση της τιμής. Η προβολή όλων των ενδείξεων του επιπέδου των υπομενού και των τιμών παραμένει για 60s, και στη συνέχεια επανέρχεται η βιντεοσελίδα ΕΚΚΙΝΗΣΗ. Πατώντας το κουμπί **On/Off** (Κουμπί 5) επιστρέφετε απ' ευθείας στη βιντεοσελίδα ΕΚΚΙΝΗΣΗ χωρίς επιβεβαίωση της τιμής εφόσον τροποποιείται.

Η λειτουργία μηδένισης ωρών σέρβις αξίζει ιδιαίτερη προσοχή καθώς έχει διαφορετική συμπεριφορά και βιντεοσελίδα σε σχέση με αυτήν των άλλων λειτουργιών. Πατώντας το κουμπί **Set** (Κουμπί 3), η παράμετρος που δείχνει τις ώρες σέρβις αναβοσβήνει και προσφέρεται η δυνατότητα μηδένισής τους πατώντας το κουμπί **Ok** (Κουμπί 3) (Βλέπε Εικ. 56)

e	s	c				2	0	0	0					O	k
R	e	s	e	t		S	e	r	v	i	c	e		T	

Εικ. 56 Μηδένιση ωρών σέρβις τεχνικής υποστήριξης

2.5.4.6 ΜΕΝΟΥ INFO ΧΡΗΣΤΗ



Το μενού Info Χρήστη περιέχει ένα σύνολο τιμών και παραμέτρων σχετικών με τη λειτουργία της πλακέτας και με ορισμένα εξαρτήματα που συνδέονται μ' αυτήν. Όλες οι τιμές εν προκειμένω δεν είναι τροποποιήσιμες, για το λόγο αυτό, στην πρώτη σειρά δεν εμφανίζεται η ένδειξη Set/Ok, αλλά μόνον η ένδειξη **esc**.

Στην κάτω σειρά εμφανίζεται το όνομα της παραμέτρου της οποίας προβάλλεται η τιμή.

Μπορείτε να τρέξετε το μενού κυκλικά χρησιμοποιώντας τα κουμπιά που απεικονίζονται από τα τόξα.

Στον Πίνακα 13 αναφέρονται οι παράμετροι που μπορείτε να συμβουλευτείτε από το μενού, με τη σειρά που εμφανίζονται με τις αντίστοιχες αναμενόμενες τιμές.

Λειτουργία	Τιμή
Κωδικός Πλακέτας	000000
Κωδικός Ασφαλείας	000000
Κωδικός Οθόνης	000000
Ώρες Λειτουργίας	000000 ÷ 999999 ώρες
Ώρες Σέρβις	0000 ÷ 9999 ώρες
Υποστήριξη	(αριθμός τηλεφώνου)
Απαγωγέας Καπναερίων	0000 ÷ 2500 rpm
Θερμοκρασία Καπναερίων	000 ÷ 300 °C
Χρόνος Κοχλία	0,1 ÷ 12,0 δευτερόλεπτα *
Πίεση Νερού **	0,0 ÷ 5,0 bar

Πίνακας 13 Κατάλογος ενδείξεων μενού Info Χρήστη

* Η μέγιστη τιμή που μπορεί να προβληθεί εξαρτάται από την τιμή που έχει καθοριστεί και η διαχείρισή της γίνεται από την πλακέτα.

** Προβάλλεται μόνον εάν είναι ενεργοποιημένη η λειτουργία idro και ο πρεσοστάτης. (Βλέπε § 2.5.4.5 – Μενού Idro)

ΚΡΥΦΕΣ ΕΝΤΟΛΕΣ

Καθώς δεν υπάρχει καμία εμφανής ένδειξη, στο κουμπί 3 έχουν οριστεί ορισμένες κρυφές εντολές. Η εντολή εξαρτάται από την ένδειξη του μενού που προβάλλεται. Σε κάθε περίπτωση, πατώντας το Κουμπί 3 για 10 συνεχόμενα δευτερόλεπτα, θα ενεργοποιηθεί η σχετική λειτουργία.

Ένδειξη μενού	Λειτουργία
Κωδικός Πλακέτας	-
Κωδικός Ασφαλείας	-
Κωδικός Οθόνης	-
Ώρες Λειτουργίας	-
Ώρες Σέρβις	-
Υποστήριξη	-
Απαγωγέας Καπναερίων	-
Θερμοκρασία Καπναερίων	-
Χρόνος Κοχλία	-
Πίεση Νερού	-

Πίνακας 14 Κατάλογος κρυφών εντολών

2.5.4.7 ΑΝΩΜΑΛΙΕΣ

Το μενού Ανωμαλιών εμφανίζεται μόνο και αποκλειστικά εάν είστε σε κατάσταση “warning” ή καλύτερα εάν βρίσκεστε σε μία κατάσταση στην οποία το αλάρμ “δεν μπλοκάρει”.

Η είσοδος στη λίστα των ανωμαλιών που εμφανίζονται στο λέβητα μπορεί να γίνει χρησιμοποιώντας το κουμπί **Set** (Κουμπί 3), σε περίπτωση που υπάρχουν περισσότερες ανωμαλίες, μπορείτε να τις τρέξετε χρησιμοποιώντας το Κουμπί 4.

Στον «Πίνακας 15 Κατάλογος Ανωμαλιών» αναφέρονται όλες οι ανωμαλίες που μπορούν να προβληθούν στο εσωτερικό του μενού.

Ανωμαλίες
Σέρβις
Το Πέλλετ Εξαντλείται
Αισθητήρας Θερμ. Νερό Βλάβη
Πρεσοστάτης Νερού με Βλάβη
Πίεση Νερού εκτός των Ορίων

Πίνακας 15 Κατάλογος Ανωμαλιών

2.5.5 ΑΛΑΡΜ

Όταν παρουσιαστεί μία κατάσταση αλάρμ η προβολή περνά στη βιντεοσελίδα ΑΛΑΡΜ (Βλέπε Εικ. 57), η λειτουργία αυτή εμποδίζει την πρόσβαση στη βιντεοσελίδα εκκίνησης και τη δυνατότητα αλλαγής της κατάστασης του λέβητα, χωρίς να σταλεί εντολή απεμπλοκής.

i	n	f	o		A	L	A	R	M			A	0	1
I	g	n	i	t	i	o	n		F	a	i	l	e	d

Εικ. 57 Βιντεοσελίδα ΑΛΑΡΜ

Στην κάτω σειρά προβάλλεται (με κύλιση) ο τύπος αλάρμ με ονομασία προσδιορισμού γραμμένη ολογράφως, στην επάνω σειρά αντίθετα προβάλλεται, στο κέντρο, η ένδειξη “ΑΛΑΡΜ” με αναλαμπή, ενώ η ένδειξη “info” και ο κωδικός αλάρμ “Ααχ” παραμένουν σταθερά αναμμένα.

Πατώντας το κουμπί On/Off (Κουμπί 5) δίνεται η εντολή στην πλακέτα να διακόψει τους βομβητές επισήμανσης αλάρμ. Εάν κρατήσετε πατημένο το κουμπί για 2s στέλνεται στην πλακέτα ζήτηση απεμπλοκής, που ακολουθείται από μία προβολή αναμονής για επεξεργασία (Βλέπε Εικ. 58). Εάν το αλάρμ έχει λυθεί, μετά από μία ζήτηση απεμπλοκής, επιστρέφετε στη βιντεοσελίδα ΕΚΚΙΝΗΣΗΣ (Βλέπε Εικ. 48).

Κατά τη διάρκεια της βιντεοσελίδας ΑΛΑΡΜ (Βλέπε «Εικ. 57 Βιντεοσελίδα ΑΛΑΡΜ»), εάν κρατήσετε πατημένο το Κουμπί 1 για 5s, μπορείτε να έχετε πρόσβαση στο κύριο μενού από το οποίο μπορείτε να φροντίσετε τη λύση ενδεχόμενων σφαλμάτων διαμόρφωσης ή να παρακολουθήσετε την κατάσταση του λέβητα από το μενού info.

						A	L	A	R	M			A	0	1
	C	o	n	t	r	o	l	i	n	g	.	.	.		

Εικ. 58 Βιντεοσελίδα ΑΛΑΡΜ

Πατώντας το κουμπί info (Κουμπί 1) εμφανίζεται η βιντεοσελίδα περιγραφής προβλήματος (Εικ. 59).



e	s	c				A	L	A	R	M			A	0	1
C	a	l	l			A	s	s	i	s	t	a	n	c	e

Εικ. 59 Βιντεοσελίδα ΑΛΑΡΜ 3

Στην πρώτη σειρά η ένδειξη info έχει αντικατασταθεί από το esc και η ένδειξη ΑΛΑΡΜ παραμένει σταθερά αναμμένη. Στη δεύτερη σειρά εμφανίζεται κυλιόμενη η περιγραφή του προβλήματος τρέχοντας. Πατώντας το κουμπί esc επιστρέφετε στην προηγούμενη βιντεοσελίδα (Βλέπε Εικ. 57). Εάν δεν πατήσετε κανένα πλήκτρο για 60s, επιστρέφετε αυτόματα στην προηγούμενη βιντεοσελίδα.

Στον Πίνακα 16 αναφέρεται ο κατάλογος των κωδικών αλάρμ, οι αντίστοιχες ονομασίες και οι πληροφορίες για την αποκατάσταση του λέβητα.

Κωδικός	Αλάρμ	Πληροφορίες σχετικά με την αποκατάσταση
A01	Δεν ανάβει	Καθαρίστε το Μαγκάλι και Προσπαθήστε και πάλι
A02	Σβήσιμο φλόγας	Γεμίστε τη Δεξαμενή Πέλλετ
A03	Υπερθέρμανση Δεξαμενής Πέλλετ	Ελέγξτε το Βιβλίο Οδηγιών
A04	Υπερβολική Θερμοκρασία Καπναερίων	Ελέγξτε το Βιβλίο Οδηγιών
A05	Αλάρμ Πρεσοστάτη	ΔΕΝ ΠΡΟΒΛΕΠΕΤΑΙ
A06	Αλάρμ Αέρα Καύσης	ΔΕΝ ΠΡΟΒΛΕΠΕΤΑΙ
A07	Ανοιχτή Πόρτα	ΔΕΝ ΥΠΑΡΧΕΙ
A08	Βλάβη Απαγωγέα Καπναερίων	Καλέστε την Υποστήριξη
A09	Βλάβη Αισθητήρα καπναερίων	Καλέστε την Υποστήριξη
A10	Βλάβης Μπουζί	Καλέστε την Υποστήριξη
A11	Βλάβη Κινητήρα Κοχλία	Καλέστε την Υποστήριξη
A13	Βλάβη Ηλεκτρονικής Πλακέτας	Καλέστε την Υποστήριξη
A15	Αλάρμ Επίπεδου Πέλλετ	Εξακριβώστε το Επίπεδο Πέλλετ
A16	Πίεση Νερού εκτός των Ορίων	Αποκαταστήστε τη Σωστή Πίεση της Μονάδας
A18	Υπερθέρμανση Δεξαμενής Νερού	ΕΠΕΜΒΑΣΗ ΘΕΡΜΟΣΤΑΤΗ ΑΣΦΑΛΕΙΑΣ. ΒΛΕΠΕ ΒΙΒΛΙΟ ΟΔΗΓΙΩΝ

Πίνακας 16

Κατάλογος Αλάρμ

2.5.6 ΚΑΘΑΡΙΣΜΟΣ («Εικ. 60»)

Οι ενέργειες καθαρισμού πρέπει να γίνονται με μια ορισμένη συχνότητα και μόνο με το λέβητα τελείως κρύο. Για τον καθαρισμό των κατάλοιπων της καύσης ο λέβητας παρέχεται με αποσπώμενο συρτάρι που πρέπει να εκκενώνεται πριν από κάθε άναμμα. Για την αφαίρεση όλων των κατάλοιπων της καύσης χρησιμοποιήστε μια κοινή ηλεκτρική σκούπα και απορροφήστε με προσοχή όλες τις στάχτες που υπάρχουν στο εσωτερικό του θαλάμου καύσης. Επίσης, χρησιμοποιώντας πάντα μια κοινή ηλεκτρική σκούπα, καθαρίστε τη σχάρα τοποθέτησης του πέλλετ.

Για τον καθαρισμό των σημείων διέλευσης καπναερίων του σώματος του λέβητα χρησιμοποιήστε αντίθετα μια ειδική ψήκτρα.

ΠΡΟΣΟΧΗ: Εάν κρατήσετε σβηστή τη γεννήτρια για μεγάλα χρονικά διαστήματα (άνω των 15 ημερών) πρέπει να φροντίσετε για την εκκένωση του περιέκτη πέλλετ 80 kg, για να μην προκληθούν δυσλειτουργίες της συσκευής από την υπερβολική ύγρανση του πέλλετ. Υψηλή περιεκτικότητα υγρασίας στο πέλλετ μπορεί να προκαλέσει το θρυμματισμό του σε σκόνη που δημιουργεί μεγαλύτερη συσσώρευση καταλοίπων στην περιοχή του μαγκαλιού και την εμπλοκή του συστήματος τροφοδοσίας πέλλετ.

2.5.7 ΕΤΗΣΙΑ ΣΥΝΤΗΡΗΣΗ

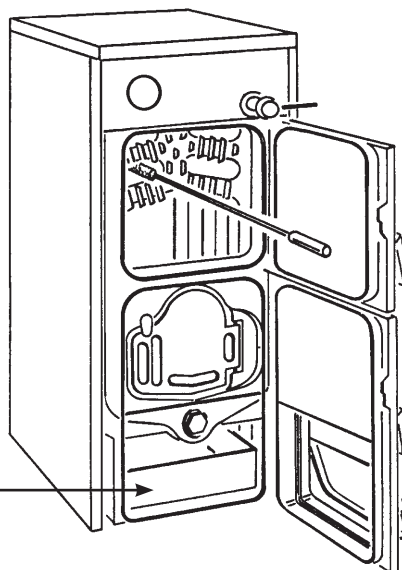
Για να διατηρήσετε την αποτελεσματική λειτουργία της συσκευής συνιστάται να προβαίνετε σε μια πιο διεξοδική και προσεγμένη συντήρηση με εποχιακή συχνότητα η οποία θα γίνεται από ειδικευμένο προσωπικό. Η συντήρηση πρέπει να πραγματοποιείται με κρύο λέβητα και αφού τον αποσυνδέσετε από το ηλεκτρικό δίκτυο.

2.5.8 ΑΞΕΣΟΥΑΡ

KIT ΑΞΕΣΟΥΑΡ:

- 5197500 ΔΕΞΑΜΕΝΗ ΠΕΛΛΕΤ 200 L
- 5197510 ΔΕΞΑΜΕΝΗ ΠΕΛΛΕΤ 300 L
- 5197520 ΔΕΞΑΜΕΝΗ ΠΕΛΛΕΤ 500 L

Αποσπώμενο
συρτάρι



Σχάρα τοποθέτησης πέλλετ

Εικ. 60

УКАЗАТЕЛЬ

1	ФУНКЦИОНИРОВАНИЕ НА ДРЕВЕСИНЕ ИЛИ НА УГЛЕ	
1.1	ОПИСАНИЕ	36
1.2	УСТАНОВКА	37
1.3	ЭКСПЛУАТАЦИЯ И ТЕХОБСЛУЖИВАНИЕ	40
2	ФУНКЦИОНИРОВАНИЕ НА ПЕЛЛЕТАХ СО СПЕЦИАЛЬНЫМ КОМПЛЕКТОМ	
2.1	ОПИСАНИЕ	41
2.2	УСТАНОВКА	42
2.3	ЭЛЕКТРИЧЕСКАЯ СХЕМА.	48
2.4	ГОРЕЛКА НА ПЕЛЛЕТАХ	50
2.5	ЭКСПЛУАТАЦИЯ И ТЕХОБСЛУЖИВАНИЕ	55

1 ФУНКЦИОНИРОВАНИЕ НА ДРЕВЕСИНЕ ИЛИ НА УГЛЕ

1.1 ОПИСАНИЕ

1.1.1 ВСТУПЛЕНИЕ

Чугунные котлы "SOLIDA PL" являются достойным решением актуальных энергетических проблем, поскольку могут работать на твердом топливе: древесине и угле.

Котлы "SOLIDA PL" соответствуют требованиям Директивы PED 97/23/CEE.

1.1.2 ПОСТАВКА

Котлы поставляются в двух отдельных ящиках:

- Корпус собранного котла оснащен дверцей загрузки, дверью зольника, камерой дыма с регулирующей задвижкой, чашей сборки пепла и термостатическим регулятором тяги. Пакетик содержит: 2 дверные ручки, винт с ручкой из бакилита для ручного регули-

рования затвора впуска воздуха, контактной пружиной для резервуара термометра и рычажком М6, который крепится к затвору впуска воздуха. "Сертификат Испытаний", хранимый вместе с документами на котел. Разные аксессуары хранятся для работы с пеллетами (см. раздел 2 сборки инструкции).

- Картонная упаковка для защиты термометра и пакета документов.

1.1.3 РАЗМЕРЫ

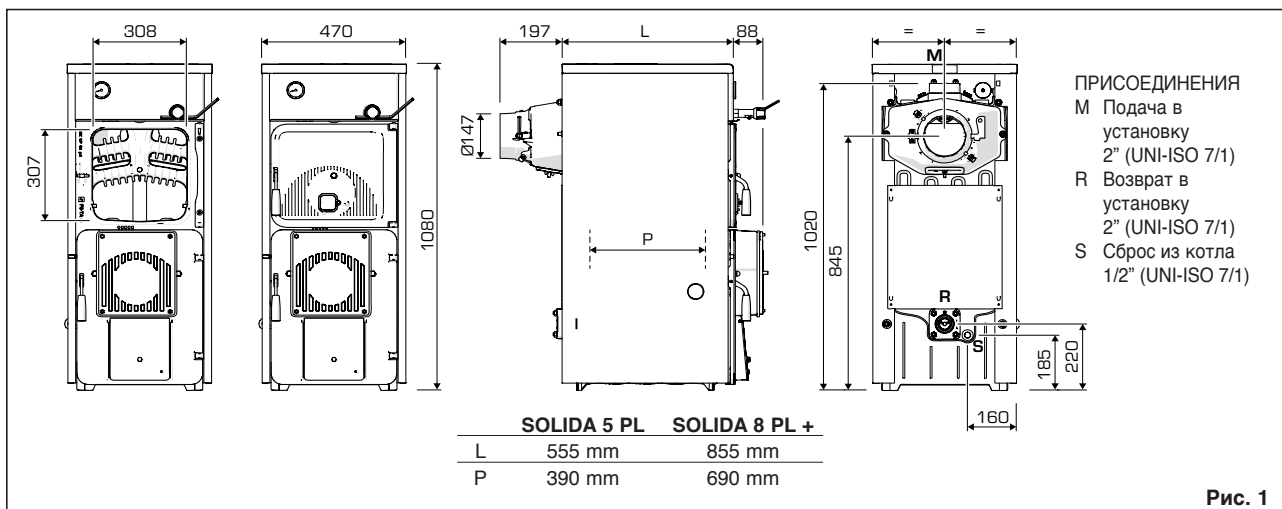


Рис. 1

1.1.4 ТЕХНИЧЕСКИЕ ХАРАКТЕРИСТИКИ

Модель		SOLIDA 5 PL	SOLIDA 8 PL +
Тепловая мощность при работе на угле *	кВт (ккал/ч)	25,6 (22.000)	39,5 (34.000)
Класс кпд		2	2
Продолжительность одной загрузки угля	ч	≥ 4	≥ 4
Продолжительность одной загрузки древесины	ч	≥ 2	≥ 2
Объем загрузки	дм ³	34,0	59,5
Мин. Депрессия в дымоходе	мбар	0,12	0,18
Элементы из чугуна	п°	5	8
Макс. Рабочая температура	°C	95	95
Мин. Температура воды возврата установки	°C	50	50
Макс. Рабочее давление	бар	4	4
Давление испытаний	бар	6	6
Объем котла	л	31	43
Вес	кг	350	350

* Для функционирования на твердой древесине (береза - клен - олива) тепловая мощность снижается примерно на 10%

1.1.5 ПОТЕРИ НАГРУЗКА

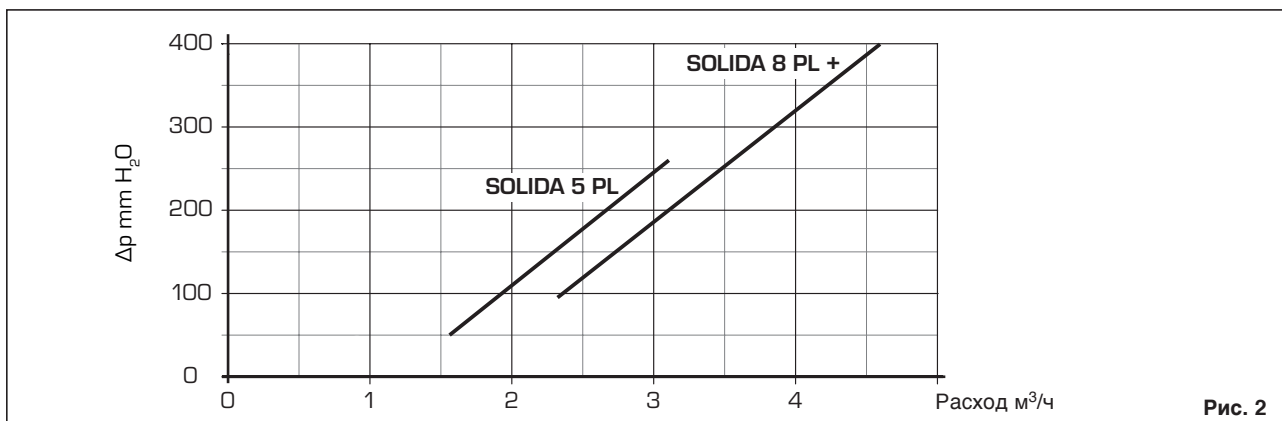


Рис. 2

1.2 УСТАНОВКА

1.2.1 ПОМЕЩЕНИЕ ДЛЯ КОТЛА

Проконтролировать, чтобы реквизиты и характеристики котла соответствовали действующим нормативам. Также необходимо поступление в помещение такого количества воздуха, которое требуется для нормального сгорания. Поэтому в стенах помещения необходимо обеспечить отверстия, отвечающие следующим требованиям:

- Обеспечить одну свободную секцию не менее 6 см² на каждые 1,163 кВт (1000 ккал/ч). Мин. сечение отверстия не должно быть менее 100 см². Сечение может быть также рассчитано по следующему соотношению:

$$S = \frac{Q}{100}$$

где "S" выражено в см², "Q" - в ккал/ч

- Отверстие должно быть расположено в нижней части наружной стенки, предпочтительно на противоположной той, на которой находится канал удаления отработавших газов.

1.2.2 ПОДСОЕДИНЕНИЕ К ДЫМОХОДУ

Дымоход должен соответствовать следующим требованиям:

- Должен быть сделан из водонепроницаемого материала, устойчивого к температуре дыма и соответствующего конденсата.
- Должен иметь соответствующую механическую прочность и низкую тепловую проводимость.
- Должен быть полностью герметичен, для предотвращения охлаждения самого дымохода.
- Положение должно быть, по возможности, максимально вертикальным, на терминеале должен быть установлен статический аспиратор, который обеспечивает эффективное и постоянное удаление отработавшей продукции.
- Для предотвращения образования ветром вокруг конька крыши зон такого давления, которое может возобладать над подъемной силой отработавших газов, необходимо, чтобы выпускное отверстие находилось не менее, чем на 0,4 м. от любой структуры, примыкающей к самому дымоходу (включая конек крыши), расстояние должно составлять менее 8 м.
- Дымоход должен иметь диаметр не ниже диаметра соединения котла; для котлов с квадратным или прямоугольным сечением внутреннее сечение больше на 10% по сравнению с соединением котла.
- Полезное сечение дымохода можно просчитать по следующему

соотношению:

$$S = K \frac{P}{\sqrt{H}}$$

S сечение выражено в см²

K коэффициент понижается :

- 0,045 для древесины
- 0,030 для угля

P мощность котла в ккал/ч

H высота дымохода в метрах, измеренная от оси пламени при выпуске из дымохода в атмосферу. При определении размеров дымохода необходимо учитывать эффективную высоту дымохода в метрах, измеренную от оси пламени до высшей точки, уменьшенная на :

- 0,50м для каждого изменения направления соединительного трубопровода между котлом и дымоходом;
- 1,00 м для каждого метра горизонтального развития самого соединения.

1.2.3 ПОДСОЕДИНЕНИЕ УСТАНОВКИ

Рекомендуется обеспечить соединения, легко разъединяемые при помощи патрубков с поворотными соединениями.

Также обязательно всегда устанавливать подходящие перекрывающие заслонки на трубопроводах нагревательной установки.

ВНИМАНИЕ! В системе в обязательном порядке должен быть установлен предохранительный клапан не входит в комплект поставки.

Наполнение установки

До выполнения соединения котла хорошей нормой является циркуляция воды в трубопроводах для удаления возможных инородных тел, присутствие которых может отрицательно сказаться на работе оборудования.

Наполнение выполняется медленно, чтобы вышли пузырьки воздуха через соответствующие выпускные отверстия, расположенные на нагревательной установке.

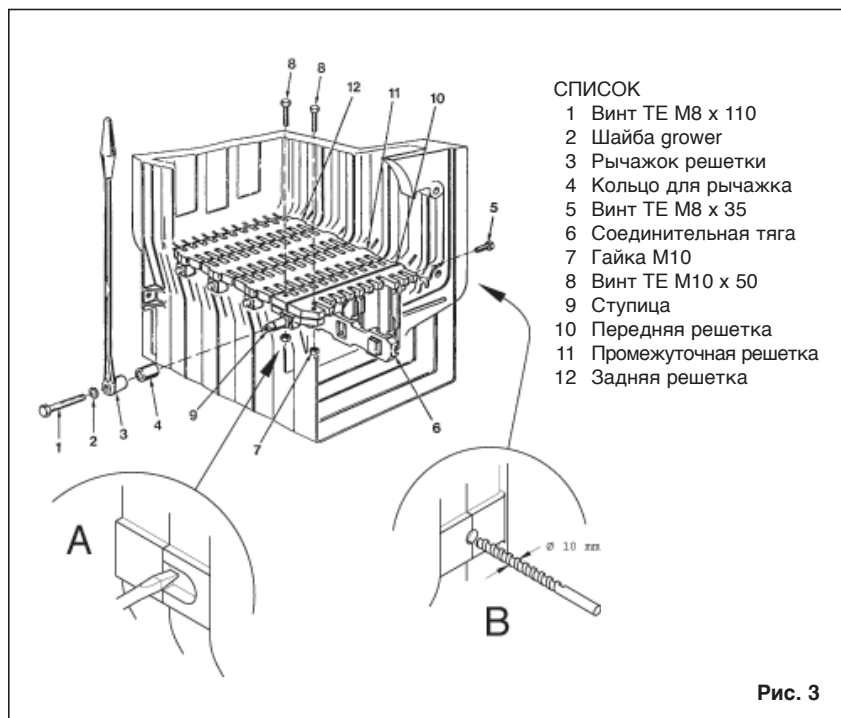
В нагревательных установках с закрытым контуром давление при холодной загрузке установки и давление предварительного надува расширительного бачка должны соответствовать, и, в любом случае, не быть ниже высоты статической колонны установки (например, для статической колонны в 5 метров давление предварительной нагрузки бачка установки и давление загрузки установки должно соответствовать, как минимум, минимальному значению в 0,5 бар).

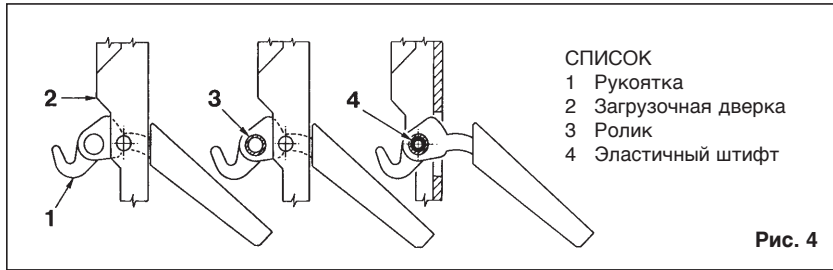
Характеристики питающей воды

Питающая вода нагревающего контура должна быть обработана согласно требованиям Норматива UNI-CTI 8065.

Целесообразно напомнить, что даже небольшой налет в несколько мм толщиной создает, по причине низкой тепловой проводимости, вызывает перегрев стенок котла с серьезными последствиями неисправностей при функционировании.

АБСОЛЮТНО НЕОБХОДИМО ОБРАБАТЫВАТЬ ВОДУ, ИСПОЛЬЗУЕМУЮ ДЛЯ НАГРЕВАТЕЛЬНОЙ УСТАНОВКИ, В





- СПИСОК
- 1 Ручка
 - 2 Загрузочная дверка
 - 3 Ролик
 - 4 Эластичный штифт

Рис. 4

СЛЕДУЮЩИХ СЛУЧАЯХ:

- Очень длинные установки (с повышенным содержанием воды).
- Частые заливания воды для пополнения установки.
- При необходимости, частичный или полный слив установки.

1.2.4 МОНТАЖ РЕШЕТКИ ЖАРОВНИ (ОПЦИЯ)

Для установки решетки, поставляемой по специальному запросу, выполнить следующие действия (рис. 3):

- Перфорировать панель с внешней стороны, между передней головкой и промежуточным элементом, используя сверло $\varnothing 10$, как указано в детали (В).
- Снять чугунную панель, воздействуя снаружи долотом, на левой стороне передней головки, как указано на детали (А).
- Установить заднюю решетку (12) в камеру сгорания.
- Установить переднюю решетку (10) и заблокировать к ступице (9) винтами (8) и гайками (7);
- заблокировать переднюю решетку правой стороны корпуса котла винтом (5).
- Сцепить соединительную штангу (6) с гнездами, проделанными в передней и задней решетке.
- Поставить промежуточные решетки (11).
- Надеть на ступицу (9) кольцо (4) и рычажок (3), фиксируя все шайбой (2) и винтом (1).

1.2.5 УСТАНОВКА АКСЕССУАРОВ

Ручки закрытия дверей и винт с регулировочной ручкой воздушной заслонки поставляются отдельно, т.к. могут быть повреждены при транспортировке. Как ручки, так и винт с ручкой содержатся в нейлоновых пакетах, вложенных внутрь ванночки для сборки пепла. Для установки ручек действовать следующим образом (рис. 4):

- Взять ручку (1), вставить ее в отверстие загрузочной двери (2) и вставить ролик (3) в отверстие ручки; Заблокировать ручку, вставив пружинный шплинт (4).
- Выполнить эту же операцию ручкой дверки зольника.

Для установки винта ручкой действовать следующим образом (рис. 5):

- Снять винт М8 х 60, который фиксирует задвижку впуска воздуха к дверце зольника, и завинтить винт ручкой из бакилита (1), вложенной в упаковку. Установить на конец винта М10 глухую гайку насадкой (2).
- Прикрепить рычажок М6 к воздушной задвижке (3), установив ее горизонтально в правом направлении. На конце рычажка есть отверстие, на котором далее будет соединена цепочка термостатического регулятора.

1.2.6 УТАНОВКА ОБЛИЦОВКИ

С задней стороны котла, на двух верхних тягах завинчены три гайки: вторая и третья гайки должны правильно позиционировать боковины обшивки.

В нижних тягах, как с передней, так и с задней стороны котла завинчены две гайки, из которых одна предназначена для блокировки опорных скоб боковин.

Установка компонентов обшивки должна выполняться следующим образом (рис. 6):

- Отвинтить на несколько оборотов вторую или третью гайку каждой тяги.
- Сцепить левую боковину (1) на нижней и верхней тяге котла и отрегулировать позицию гайки и контргайки верхней тяги.
- Заблокировать боковину, затянув контргайки. – Для установки правой боковины (2) действовать



- СПИСОК
- 1 Винт с ручкой М10 х 70
 - 2 Глухая гайка с насадкой
 - 3 Задвижка впуска воздуха

Рис. 5

таким же образом.

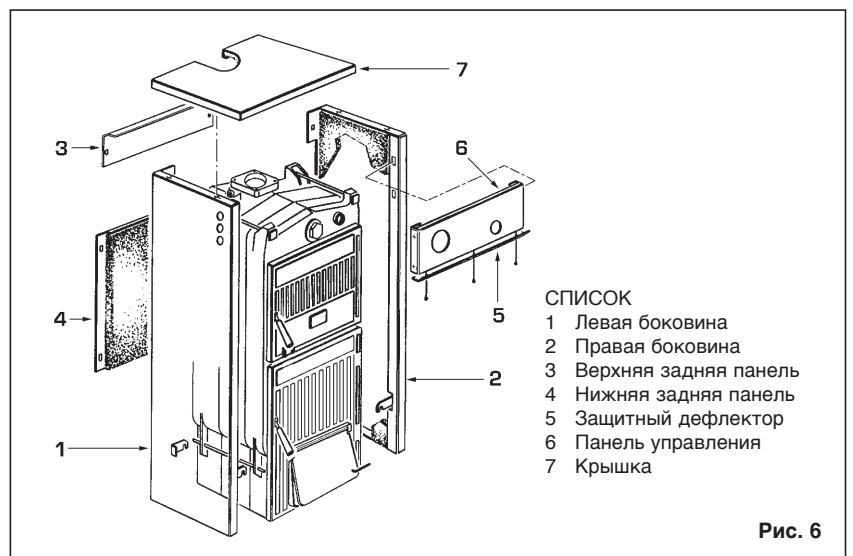
- Сцепить заднюю панель (3), введя два язычка в отверстия на каждой боковине.
- Выполнить эту же операцию для крепления нижней задней панели (4).
- Защитный Дефлектор (5) прикреплен к панели управления (6) тремя самонарезающими винтами. Закрепить панель при помощи нажимных штырьков. Далее отвинтить капилляр термометра и вставить его в правый кожух задней головки, введя контактный зажим, который должен быть отрезан примерно на 45 мм.
- Прикрепить крышку (7) к боковинам котла.

ПРИМЕЧАНИЕ: Хранить вместе с документами на котел "Сертификат Испытаний", вложенный в камеру сгорания.

1.2.7 РЕГУЛЯТОР ТЯГИ

На котлах "SOLIDA PL" могут быть установлены два типа термостатических регуляторов.

ВНИМАНИЕ: Для крепления рычажка



- СПИСОК
- 1 Левая боковина
 - 2 Правая боковина
 - 3 Верхняя задняя панель
 - 4 Нижняя задняя панель
 - 5 Защитный дефлектор
 - 6 Панель управления
 - 7 Крышка

Рис. 6

цепочкой в суппорте регулятора необходимо снять алюминиевый дефлектор, установленный на пульте управления, отвинчивая три крепящих его винта (рис. 6).

После завершения установки выполнить соответствующее регулирование и вновь поставить защитный дефлектор.

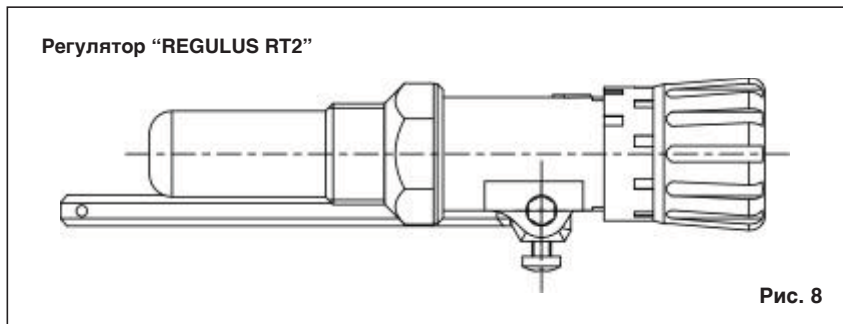
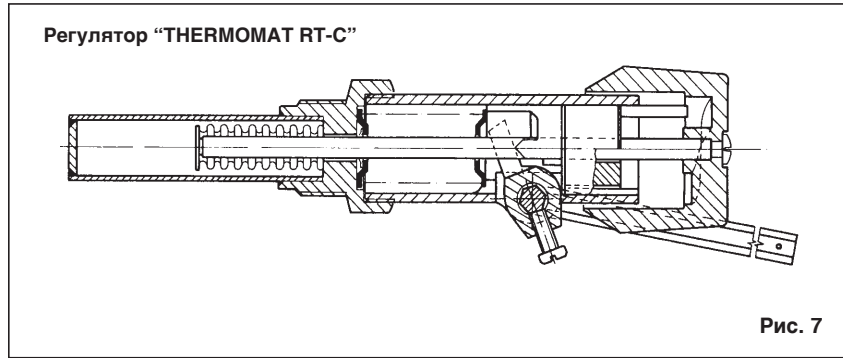
Регулятор "THERMOMAT RT-C"

Регулятор "Thermomat" оснащен рукояткой из термоотверждающейся смолы с регулировочным полем от 30 до 100 °С (рис. 7).

Завинтить регулятор на отверстие 3/4" передней головки и ориентировать красный указатель на верхней части, введенной в суппорт регулятора после монтажа панели держателя инструментов и снятия пластмассового хомутика. Если снимается шарнир, который фиксирует рычажок цепочкой, быть внимательным и установить его в это же положение.

После позиционирования рукоятки на 60°С заблокировать рычажок цепочкой в позиции, слегка наклонной вниз, чтобы цепочка находилась по оси с соединением воздушной задвижки. Для регулирования "Thermomat", которое состоит, главным образом, в определении длины цепочки, выполнить следующие действия :

- Позиционировать рукоятку на 60 °С.



- Включить котел открытой задвижкой выпуска воздуха.
- При достижении температуры воды котла 60 °С, закрепить цепочку на рычажке задвижки выпуска воздуха, делая так, чтобы осталась щель около 1 мм.
- После этого регулятор тарирован и можно выбрать нужную рабочую

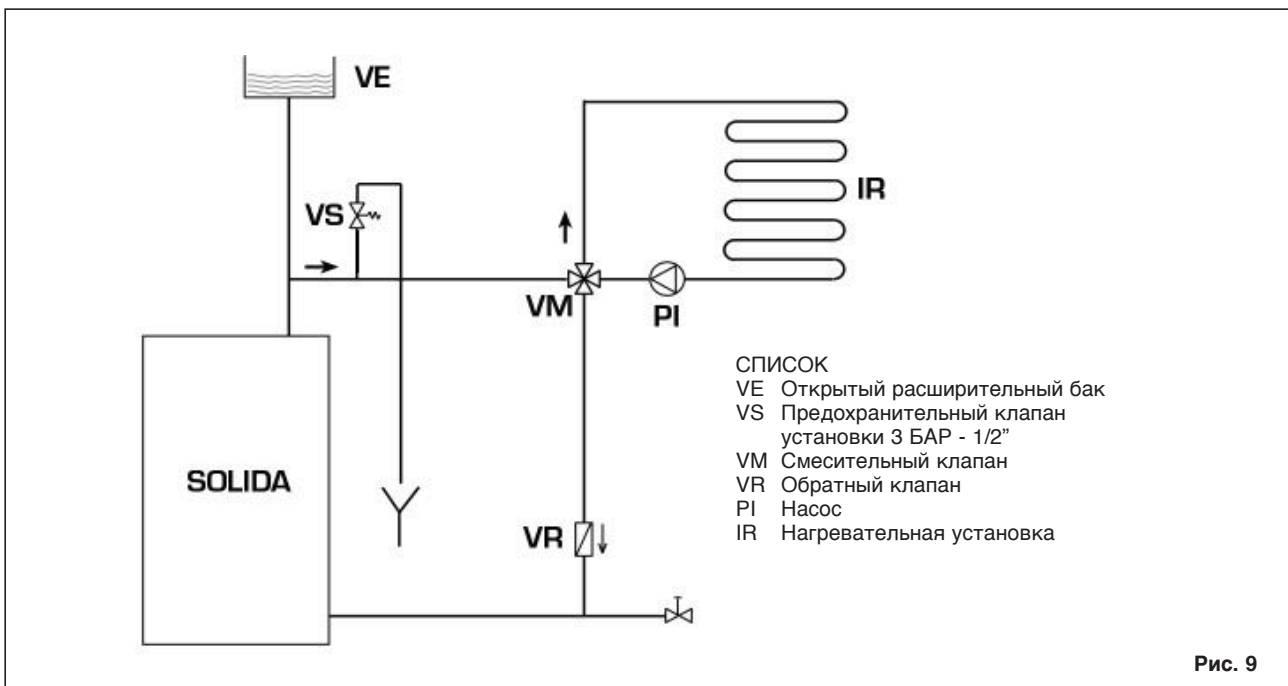
температуру, повернув рукоятку.

Регулятор "REGULUS RT2"

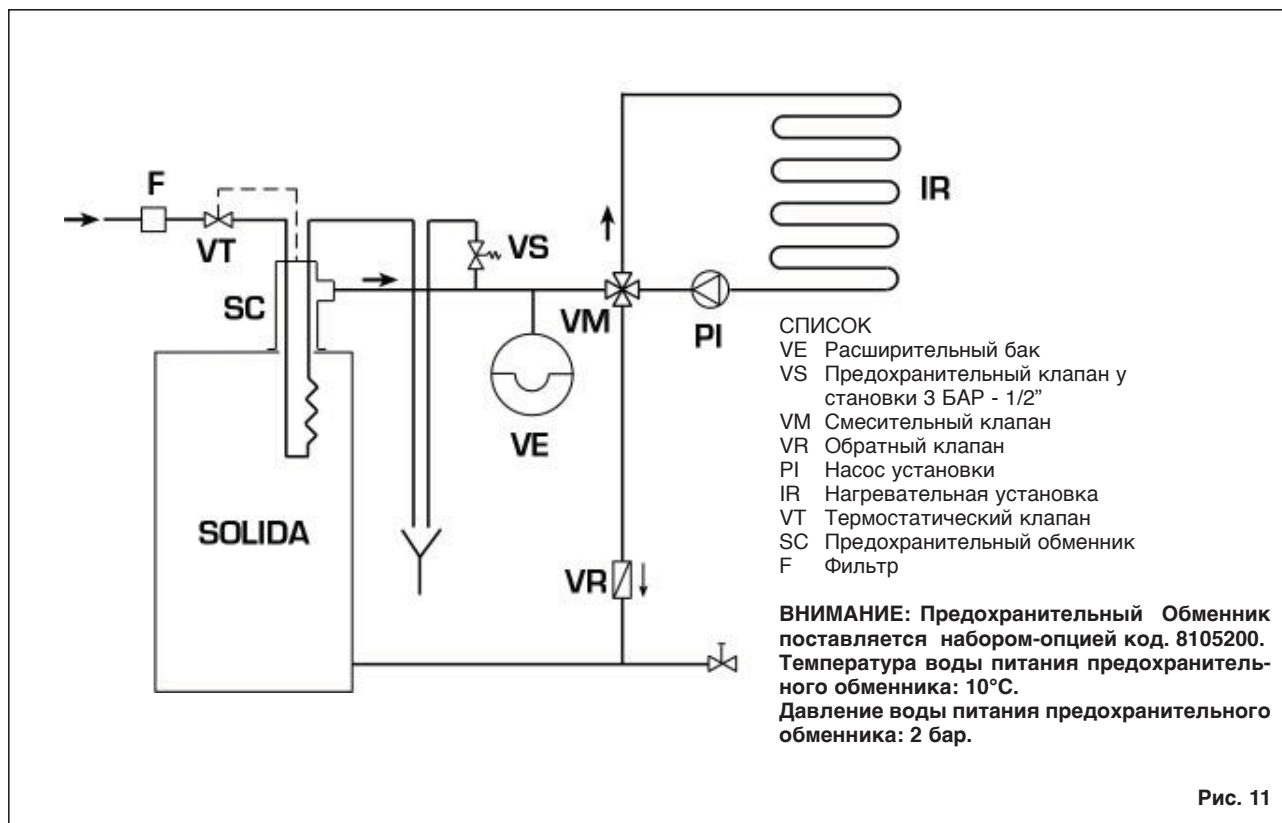
Поле регулирования от 30 до 90°С (рис. 8). Для монтажа и ввода в действие выполнить те же инструкции, что и для регулятора "Thermomat".

1.2.8 СХЕМЫ ГИДРАВЛИЧЕСКОГО СОЕДИНЕНИЯ

Установка с открытым расширительным баком



Установка с закрытым расширительным баком и предохранительным обменником термостатическим клапаном, опция



1.3 ЭКСПЛУАТАЦИЯ И ТЕХОБСЛУЖИВАНИЕ

1.3.1 ПРЕДВАРИТЕЛЬНЫЙ КОНТРОЛЬ ПЕРЕД ВКЛЮЧЕНИЕМ

До ввода котла в эксплуатацию необходимо выполнить следующие инструкции:

- Установка, с которой соединен котел, должна быть, по возможности, оснащена расширительным баком открытого типа (рис. 10).
- Труба, соединяющая котел с расширительным баком, должна иметь диаметр, соответствующий действующим нормативам.
- Насос нагрева должен всегда работать во время функционирования котла.
- Функционирование насоса никогда не должно прерываться возможным термостатом окружающей среды.
- Если установка оснащена смесительным клапаном, 3-х или 4-х ходовым, клапан должен всегда быть в состоянии открытия в направлении установки.
- Убедиться, что регулятор тяги работает нормально и нет препятствий, которые блокируют автоматическое функционирование задвижки

впуска воздуха.

1.3.2 ПРОЧИСТКА

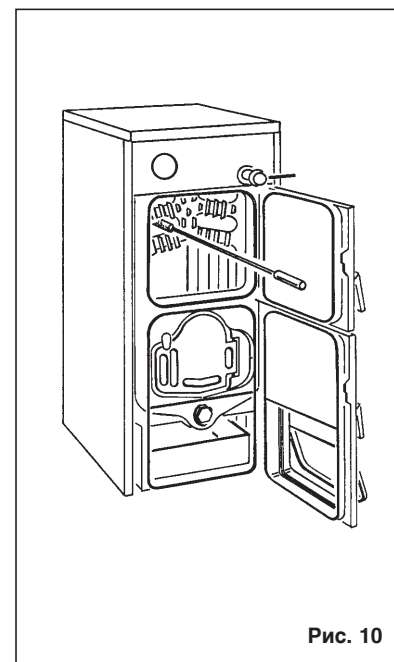
Прочистка должна выполняться с определенной частотой, помимо прочистки каналов прохождения дыма, необходимо чистить зольник, собирая содержащийся пепел в сборный бачок. Для прочистки каналов прохождения дыма использовать специальный, ершик (рис. 10).

1.3.3 ТЕХОБСЛУЖИВАНИЕ

Запрещается выполнять любые операции по техобслуживанию, демонтажу и снятию без предварительного правильного слива котла. Операции по сливу не должны выполняться с водой повышенной температуры.

ВНИМАНИЕ! Предохранительный клапан должен проверяться квалифицированным специалистом в соответствии с законами страны, распределения и инструкции по использованию предохранительного клапана.
В случае проблемного функцио-

нирования предохранительного клапана, при невозможности повторного тарирования, заменить на новый клапан 1/2", тарированный на 3 БАР и соответствующий директиве PED 97/23/CEE.



2 ФУНКЦИОНИРОВАНИЕ НА ПЕЛЛЕТАХ СО СПЕЦИАЛЬНЫМ КОМПЛЕКТОМ

2.1 ОПИСАНИЕ

Котлы **SOLIDA PL** могут быть преобразованы для функционирования на пеллетах.

В данном случае необходимо отдельно запросить **Комплект для функционирования на пеллетах SOLIDA PL**, состоящий из следующих частей:

1. Горелка со встроенной системой электронного контроля.
2. Система подачи пеллет с двигателем и шнеком.

3. Контейнер с желобом древесных пеллет на 80 кг.
4. Комплект аксессуаров содержит:

	SOLIDA	
	5 PL	8 PL +
a) передние распорные детали	№ 6	№ 10
b) задние распорные детали	№ 2	№ 4
c) дефлекторы	№ 3	№ 5
d) цементные кирпичи	№ 2	№ 3
e) прокладка 242x272x4	№ 1	№ 1

В целях оптимизации использования устройства рекомендуется использование пеллет, качество которых сертифицировано авторизованным органом (качественные характеристики пеллет, использованных в **SOLIDA PL**, определены нормативом DIN plus).

Котел соответствует Классу 3 согласно EN 303-5.

2.1.1 ГАБАРИТНЫЕ РАЗМЕРЫ

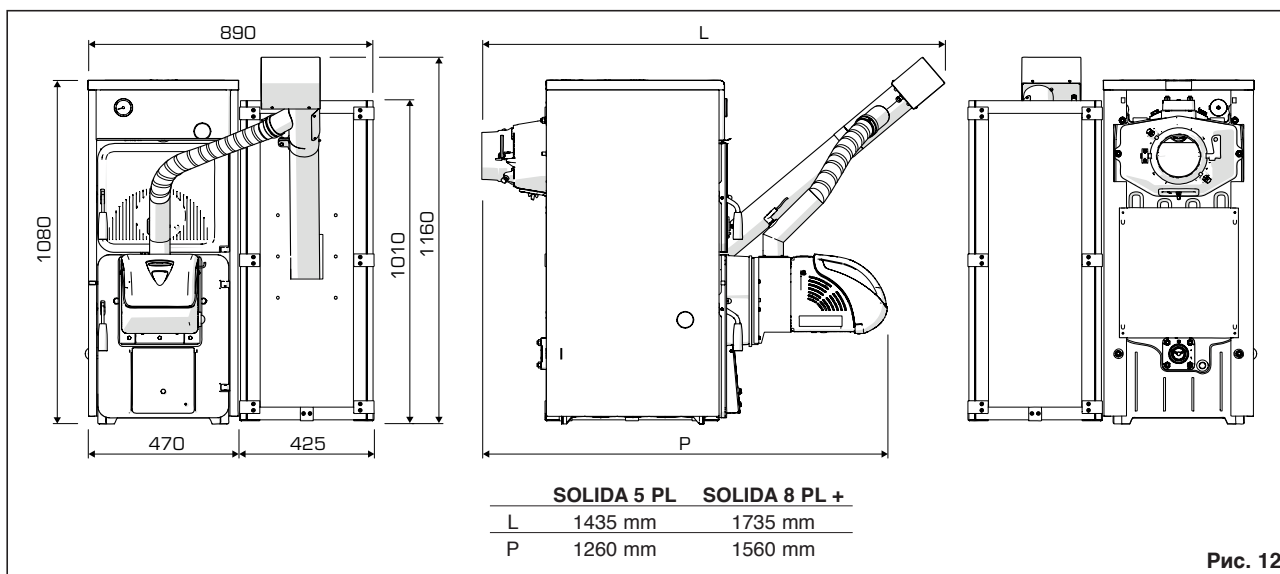


Рис. 12

2.1.2 ТЕХНИЧЕСКИЕ ХАРАКТЕРИСТИКИ

Модель		SOLIDA 5 PL	SOLIDA 8 PL +
Номинальная тепловая мощность	кВт	26,20	32,20
Минимальная тепловая мощность	кВт	7,84	8,98
Номинальная производительность по теплу	кВт	34,07	40,36
Минимальная производительность по теплу	кВт	10,62	11,26
Максимальная полезная выработка	%	76,90	79,78
Минимальная полезная выработка	%	73,82	79,75
Классификация котла		Класс 3	Класс 3
CO мг/м ³ - 10%, O ₂ при номинальной тепловой мощности		516,01	103,21
CO мг/м ³ - 10%, O ₂ при минимальной тепловой мощности		776,17	467,24
OGC мг/м ³ - 10%, O ₂ при номинальной производительности по теплу		3,02	3,60
OGC мг/м ³ - 10%, O ₂ при минимальной производительности по теплу		8,14	12,09
G мг/м ³ - 10%, O ₂ при номинальной тепловой мощности		25,8	22,13
G мг/м ³ - 10%, O ₂ при минимальной тепловой мощности		-	-
Размеры контейнера пеллет, объем 200 дм ³	H	1081	1081
	L	440	440
Размеры контейнера пеллет, объем 300 дм ³	H	1381	1381
	L	440	440
Размеры контейнера пеллет, объем 500 дм ³	H	1481	1481
	L	640	640

2.2 УСТАНОВКА

2.2.1 АДАПТАЦИЯ КОТЛА ДЛЯ ФУНКЦИОНИРОВАНИЯ НА ПЕЛЛЕТАХ С ДОПОЛНИТЕЛЬНЫМ КОМПЛЕКТОМ

А) Снять глухой чугунный фланец котла, а также решетку, петлю и носик с соответствующими крепежными винтами.



Рис. 13 Снятие глухого фланца



Рис. 14 Снятие решетки

В) Разместить чугунный дефлектор с задними боковыми опорами



Рис. 15 1-й дефлектор



Рис. 16 1-й дефлектор

С) Разместить чугунный дефлектор с передними боковыми опорами



Рис. 17 2-й дефлектор



Рис. 18 2-й дефлектор

D) Разместить оставшиеся передние боковые опоры и положить цементные кирпичи



Рис. 19 Боковые опоры



Рис. 20 Цементные кирпичи



ВНИМАНИЕ!

ЦЕМЕНТНЫЕ КИРПИЧИ ДОЛЖНЫ ПОЗИЦИОНИРОВАТЬСЯ РЯДОМ С ПЕРЕДНЕЙ ЧАСТЬЮ КОТЛА

E) Позиционировать последний чугунный дефлектор



Рис. 21 3-й дефлектор

F) Привинтить винты M10 к фланцу

G) Прикрепить фланец к дверце камеры сгорания посредством 4 винтов M8, устанавливая прокладку

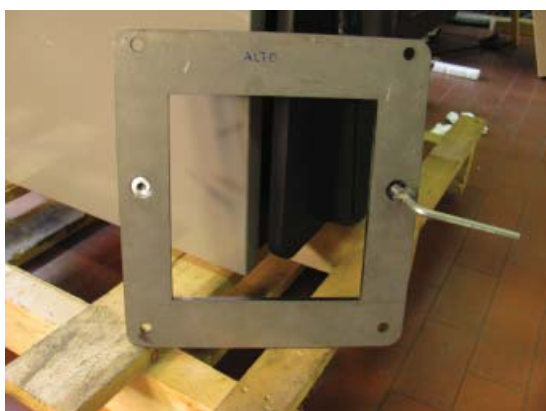


Рис. 22 Фланец



Рис. 23 Фланец, прикрепленный к дверце камеры сгорания

Н) Позиционировать изоляцию из минеральной ваты на выступающую часть горелки (см. Рис. 24)



Рис. 24 Изоляция

И) Монтировать горелку и прикрепить ее посредством 2 фланцевых гаек M10



Рис. 25 Монтаж горелки



Рис. 26 Крепеж горелки

ВНИМАНИЕ!

**ЗАТЯГИВАТЬ ГАЙКИ ДО ТЕХ ПОР, ПОКА ПЛИТА ГОРЕЛКИ НЕ БУДЕТ ОПИРАТЬСЯ О ФЛАНЕЦ КОТЛА.
НЕ ПЕРЕЗАТЯГИВАТЬ.**

Ж) Отвинтить термостатический регулятор (если предусмотрен) и привинтить латунный редуктор, нанося герметик для обеспечения гидравлического уплотнения

К) Привинтить предохранительный термостат к редуктору



Рис. 27 Латунный редуктор



Рис. 28 Предохранительный термостат

L) Снять термометр и закупорить отверстие панели



Рис. 29 Снять термометр



Рис. 30 закупорить отверстие



M) Заблокировать дверцу вытяжки, если ранее котел был использован для функционирования на древесине или угле



Рис. 31 Дверца вытяжки

ВНИМАНИЕ!

ОТКРЫВАТЬ ЗАГРУЗОЧНУЮ ДВЕРЦУ ТОЛЬКО ПРИ ВЫКЛЮЧЕННОЙ ГОРЕЛКЕ.

N) Монтаж контейнера на 80 кг

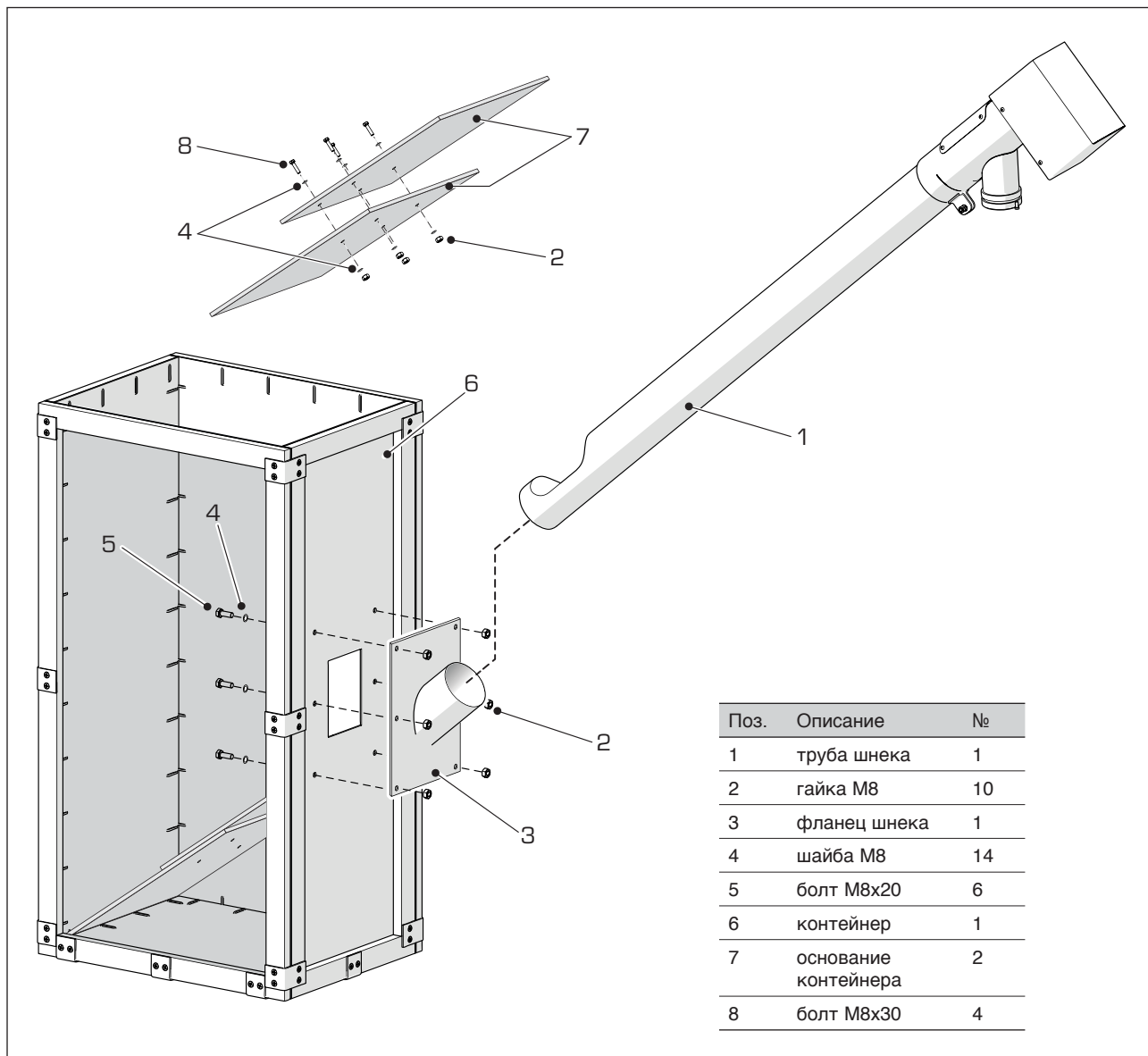


Рис. 32 Монтаж контейнера и шнека

2.2.2 ЭЛЕКТРИЧЕСКИЕ СОЕДИНЕНИЯ

- A) Подсоединить разъем кабеля (1), выходящий из двигателя шнека, к горелке
- B) Подсоединить разъем кабеля (2), выходящий из горелки, к предохранительному термостату



Рис. 33 Кабель двигателя шнека



Рис. 34 Разъем предохранительного термостата

- C) Разместить зонд нагнетания (3) в кожух (4) на корпусе котла

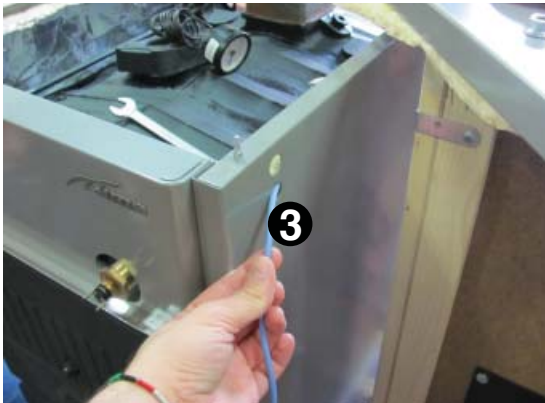


Рис. 35 Зонд нагнетания

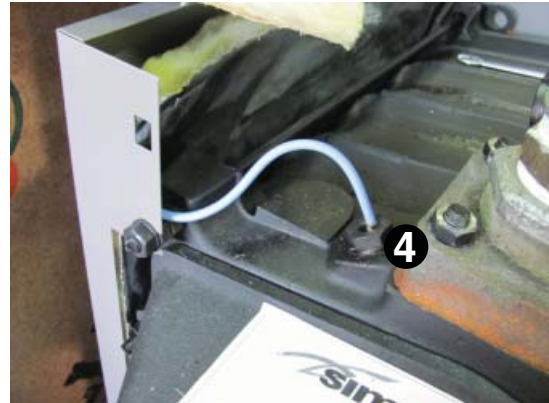


Рис. 36 Зонд нагнетания

- D) Подсоединить кабель питания (5) горелки к электрической сети.

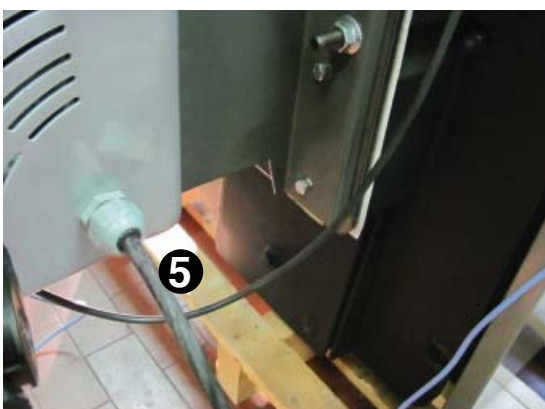


Рис. 37 Соединение с электрической сетью

ЧЕРНЫЙ=НЕЙТРАЛЬ
СЕРЫЙ=ФАЗА
ТЕМНО-ЗЕЛЕНый = ЗЕМЛЯ

2.3 ЭЛЕКТРИЧЕСКАЯ СХЕМА

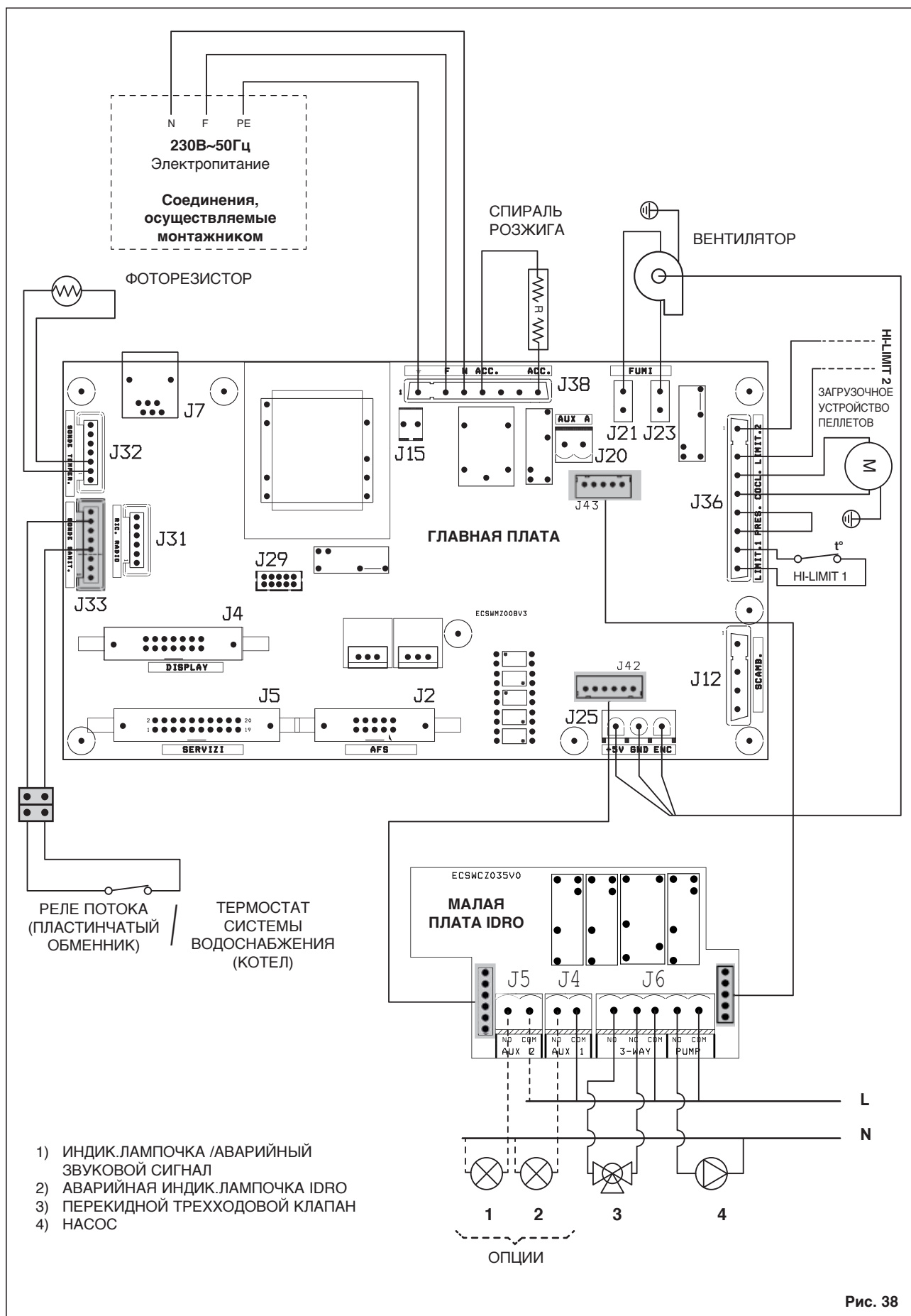
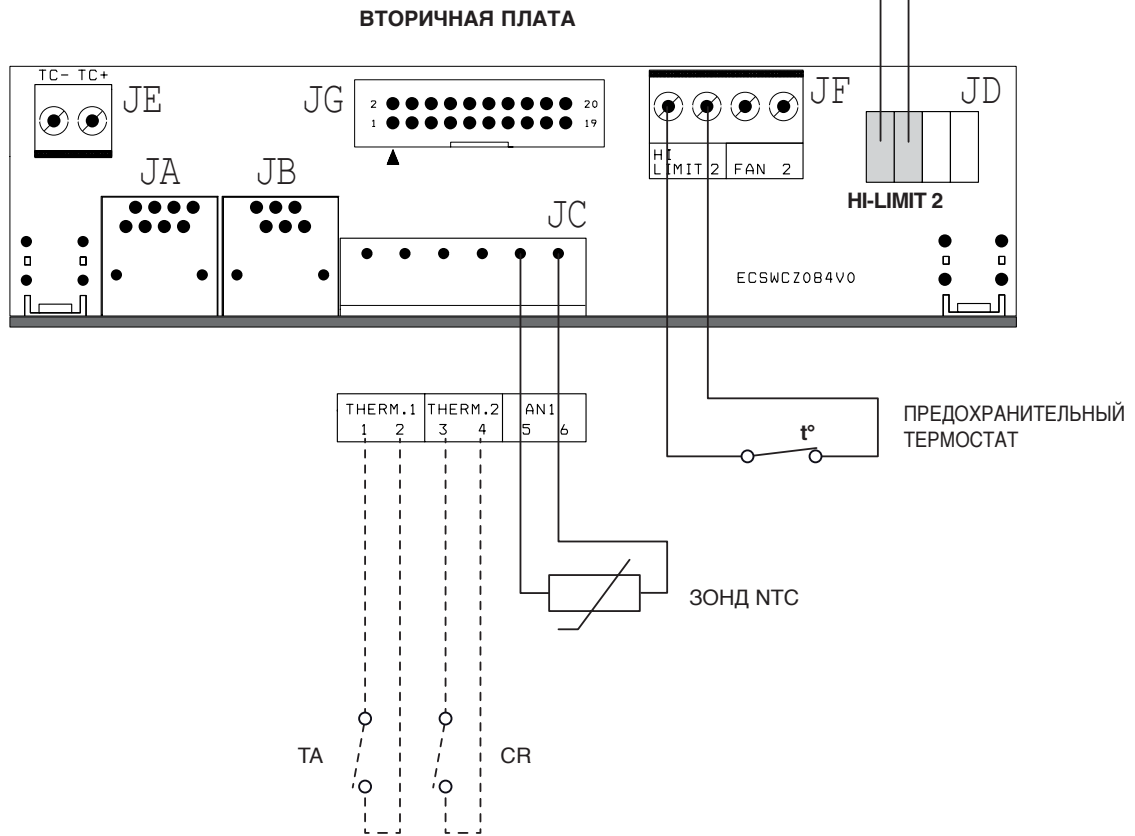


Рис. 38



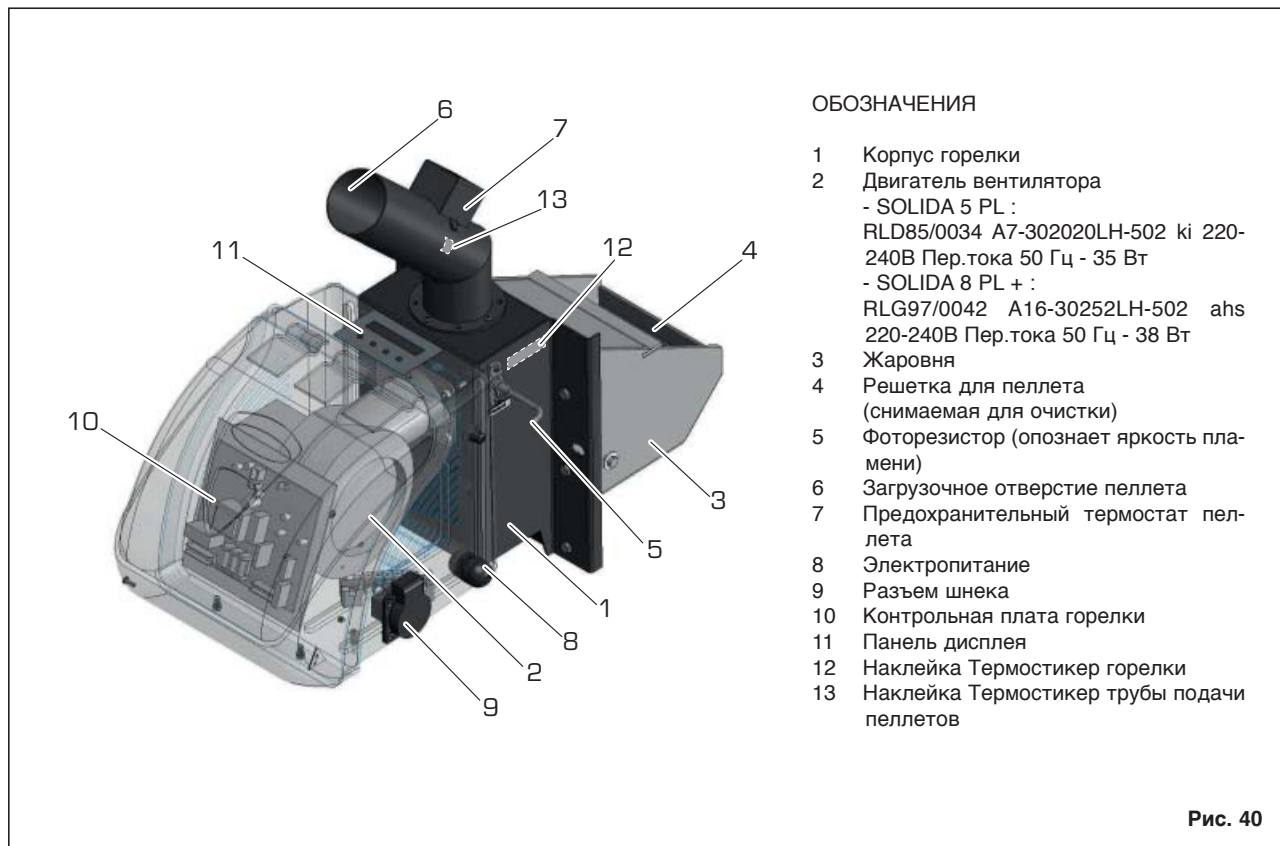
ВОЗМОЖНОСТЬ ПОДСОЕДИНЕНИЯ:

- термостата воздуха помещения (ТА)
- дистанционного механизма управления ON/OFF (CR)

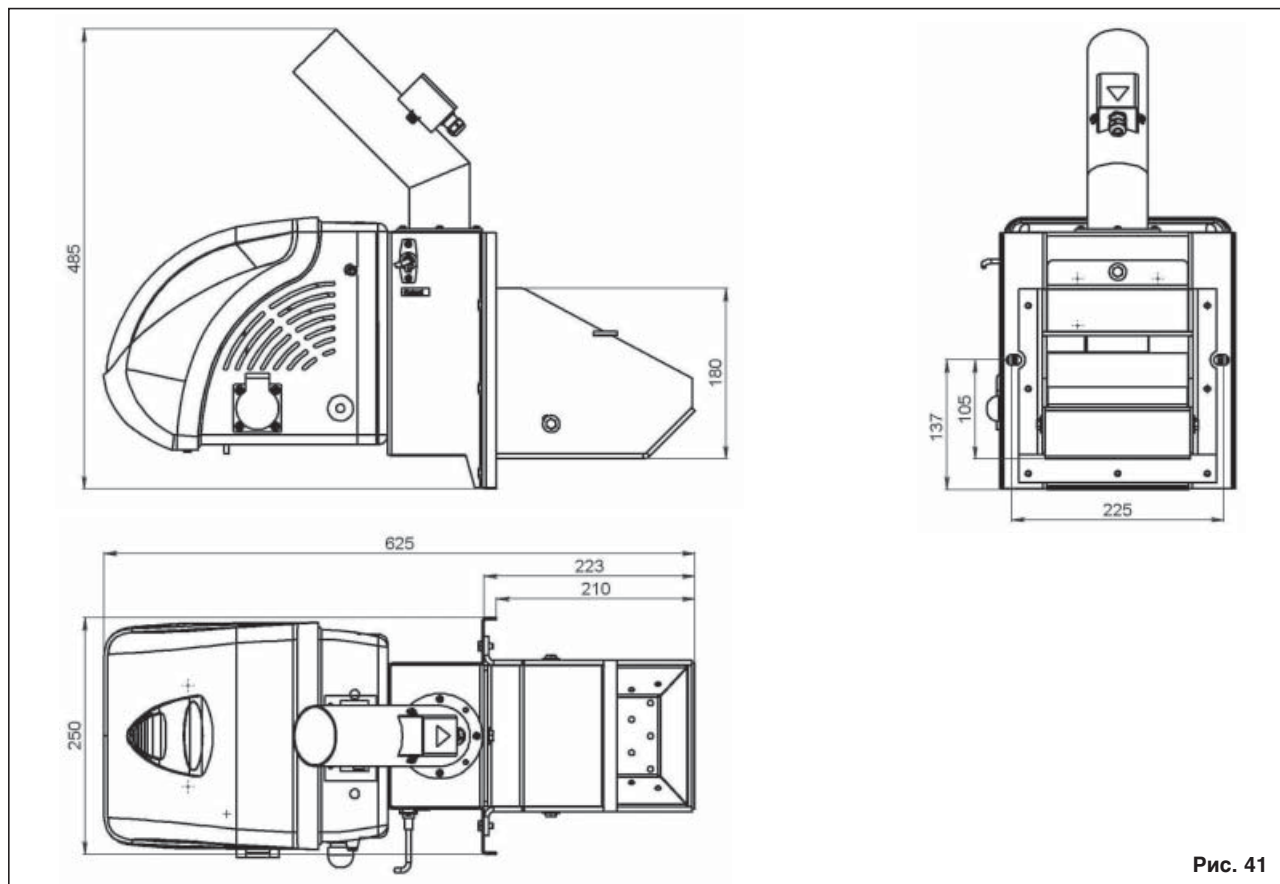
Рис. 39

2.4 ГОРЕЛКА НА ПЕЛЛЕТАХ

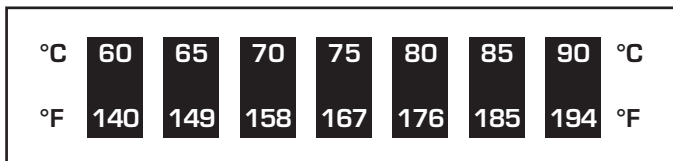
2.4.1 ОПИСАНИЕ



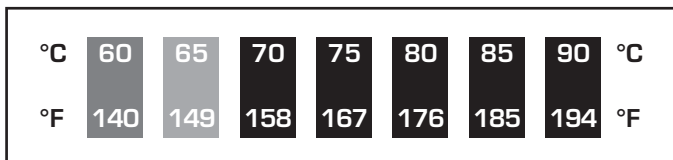
2.4.2 РАЗМЕРЫ



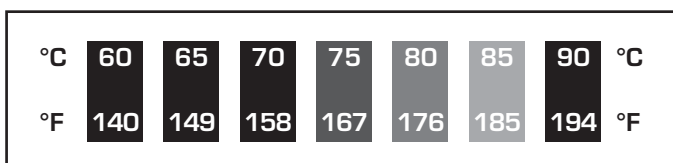
2.4.3 НАКЛЕЙКА ТЕРМОСТИКЕР ГОРЕЛКИ



Визуализация наклейки при нормальной температуре камеры сгорания.



Визуализация наклейки при температуре камеры сгорания 60° - 65°C.



Визуализация наклейки при температуре камеры сгорания 80° - 85°C.

Термоцикер используется для измерения рабочей температуры корпуса горелки в определенной зоне. Измерение температуры предоставляет непосредственную информацию относительно состояния системы нагрева и необходимости профилактических действий или техобслуживания горелки и дымоходов.

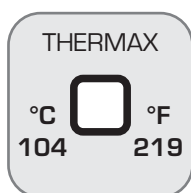
Пример: высокая температура горелки может быть признаком значительных отложения золы.

После восстановления нормальных условий функционирования термоцикер приобретает его нормальную расцветку (черная).

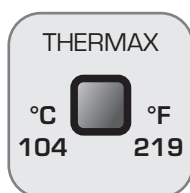
Термоцикер горелки должен проверяться регулярно, в любом случае, после любой процедуры техобслуживания котла и/или горелки на пеллетах.

Рис. 42

2.4.4 НАКЛЕЙКА ТЕРМОСТИКЕРА ТРУБЫ ПОДАЧИ



Визуализация наклейки в начальном состоянии: активный сегмент белого цвета, температурой не достигнут уровень активации (104°C).



Визуализация наклейки в условиях активации: активный сегмент темного цвета, температурой превышен уровень активации (104°C).

Термоцикер указывает на перегрев трубы подачи пеллетов.

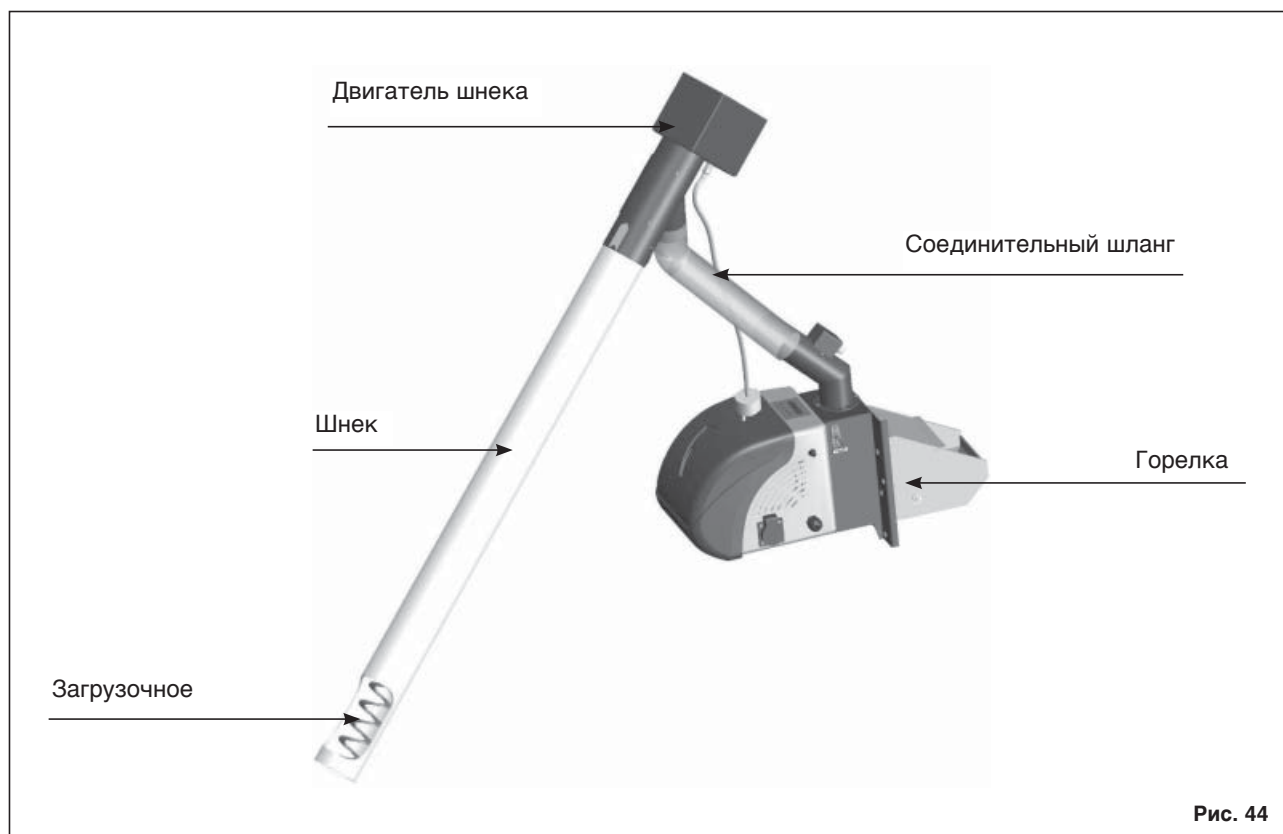
Активация данного термоцикера может наблюдаться, если выхлопные газы проникают в трубу пеллетов, в связи с большим сопротивлением дымохода и/или уменьшения тяги трубы.

В данных ситуациях соединительный шланг между шнеком и корпусом горелки может быть поврежден.

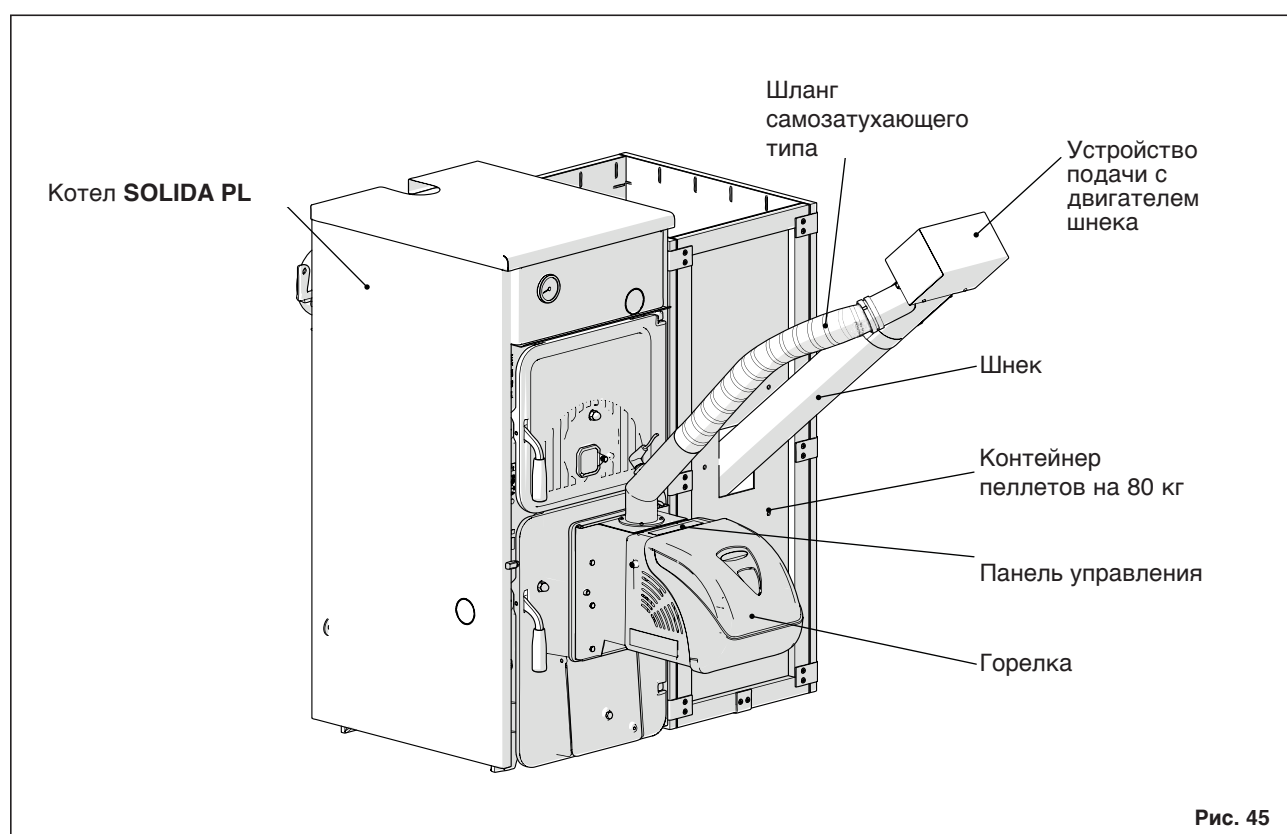
Активированный термоцикер не может вернуться к начальному состоянию. После восстановления нормальных условий функционирования произвести замену термоцикера.

Рис. 43

2.4.5 ГОРЕЛКА И ЗАГРУЗОЧНОЕ УСТРОЙСТВО ПЕЛЛЕТОВ



2.4.6 КОМПОНОВКА КОТЛА И КОНТЕЙНЕРА ПЕЛЛЕТОВ



2.4.7 ХАРАКТЕРИСТИКИ ПЕЛЛЕТОВ



Описание	Единица измерения	Значение
Размеры пеллет	мм	6 – 8
Рекомендуемая теплота сгорания нетто	мДж/кг	>17,2
	кВт-ч/кг	>4,7
Класс (ENplus)	ENplus-A1	
Категория пеллета	А, АВ, В*	
Остаток в золе	%	См. Таблица 2
Влажность	%	Макс. 8 – 10%

Таблица 1 Характеристики, рекомендуемые для древесных пеллет

* Автоматическая горелка на пеллетах разработана для использования древесных пеллет с характеристиками, описанными в справочном стандарте ENplus. В качестве альтернативы, ТОЛЬКО НА ОГРАНИЧЕННОЕ КОЛИЧЕСТВО ЧАСОВ разрешается использование пеллет, не отвечающих требуемому классу. В данном случае топливо, в связи с его низким качеством, производит высокий остаток золы, что обуславливает необходимость более частой очистки решетки горелки и стенок теплообменника.

Категория пеллета	A ^d	DU
A	$A^d \leq 0,6\%$	$DU \geq 97,0\%$
AB	$A^d \leq 0,6\%$	$DU \geq 97,0\%$
B	$0,6\% < A^d \leq 1,0\%$	$DU \geq 97,0\%$
BC	$0,6\% < A^d \leq 1,0\%$	$DU \geq 97,0\%$
C	$1,0\% < A^d \leq 2,0\%$	$DU \geq 97,0\%$
CD	$1,0\% < A^d \leq 2,0\%$	$DU \geq 97,0\%$
D	$2,0\% < A^d \leq 3,0\%$	$DU \geq 97,0\%$
DE	$2,0\% < A^d \leq 3,0\%$	$DU \geq 97,0\%$
E	$A^d > 3,0\%$	$DU \geq 97,0\%$
EF	$A^d > 3,0\%$	$DU < 97,0\%$

Таблица 2 Классификация пеллет на основе их физических характеристики

A^d – остаток в золе [%]

DU – механическое сопротивление [%]



Утверждение нового европейского стандарта для пеллет (EN 14961-2) вводит новые сертификаты: ENplus для пеллет, используемых для бытовых устройств системы отопления; EN-B для промышленных котлов. Нормой определяются классы ENplus древесных пеллет как A1 и A2. Классом A1 вводятся более жесткие ограничения в отношении возможного остатка золы. Класс A2 предусматривает возможность содержания остатков золы до 1,5%.

Описание	Единица измерения	ENplus-A1	ENplus-A2
Диаметр	мм	6 (± 1)	6 (± 1)
Длина	мм	$3,15 \leq L \leq 40$ 1)	$3,15 \leq L \leq 40$ 1)
Плотность	кг/м ³	≥ 600	≥ 600
Теплота сгорания	МДж/кг	≥ 16,5	≥ 16,5
Влажность	%	≤ 10	≤ 10
Пыль	%	≤ 13)	≤ 1 3)
Механическое сопротивление	%	≥ 97,5 4)	≥ 97,5 4)
Остаток в золе	% 2)	≤ 0,7	≤ 1,5
Температура плавления золы	°C	≥ 1200	≥ 1100
Хлор	% 2)	≤ 0,02	≤ 0,03
Сера	% 2)	≤ 0,05	≤ 0,05
Азот	% 2)	≤ 0,3	≤ 0,5
Медь	мг/кг 2)	≤ 10	≤ 10
Хром	мг/кг 2)	≤ 10	≤ 10
Мышьяк	мг/кг 2)	≤ 1	≤ 1
Кадмий	мг/кг 2)	≤ 0,5	≤ 0,5
Меркурий	мг/кг 2)	≤ 0,1	≤ 0,1
Свинец	мг/кг 2)	≤ 10	≤ 10
Никель	мг/кг 2)	≤ 10	≤ 10
Цинк	мг/кг 2)	≤ 100	≤ 100
1) не более чем 1% пеллетов могут быть длиннее 40 мм. Максимальная допустимая длина: 45 мм 2) определяется при измерении в сухом состоянии 3) частицы < 3,15 мм (частицы тонкой пыли до подачи топлива) 4) для замеров, выполненных посредством Лигнотестера, предельное значение составляет ≥ 97,7 базового веса в %			

Таблица 3 Европейский стандарт ENplus для древесных пеллет

2.5 ЭКСПЛУАТАЦИЯ И ТЕХОБСЛУЖИВАНИЕ



2.5.1 ПАНЕЛЬ УПРАВЛЕНИЯ

Панель дисплея представляет собой панель управления для печей на пеллетах и биомассе с воздушным или воздушно-водным контуром, с встроенным зондом температуры и часами с функциями хронотермостата.

Панель (См. «Рис. 46») оснащена кнопкой включения, определяемой соответствующей напечатанной на ней пиктограммой, и 4 кнопками (на которых нарисован белый круг), функции которых описываются на дисплее рядом с соответствующей клавишей.



ОБОЗНАЧЕНИЯ

- 1 Клавиша 1
 - 2 Клавиша 2
 - 3 Клавиша 3
 - 4 Клавиша 4
 - 5 Клавиша 5 (ВКЛ./ВЫКЛ.)
- D Дисплей

Рис. 46

2.5.2 ВКЛЮЧЕНИЕ ПАНЕЛИ

2.5.2.1 ЗАПУСК ПАНЕЛИ ПОСЛЕ УСТАНОВКИ ТИПА КОТЛА

На дисплее отображается экранное изображение Запуска (См. «Рис. 48 Экранное изображение ЗАПУСКА»)

2.5.2.2 ЗАПУСК ПАНЕЛИ

При каждом последующем включении на дисплее отображается экранное изображение ожидания, в ходе которого на панели отображается логотип изготовителя во второй строке, температура нагнетания воды и текущее время в первой строке. Данное экранное изображение приведено на Рис. 47:

6	0	°	C		H	2	O			1	0	:	2	3
					S	I	M	E						>

Рис. 47 Экранное изображении СБРОСА

Спустя приблизительно 12 секунд обеспечивается переход к экранному изображению “ЗАПУСКА” (См. Рис. 48), указывающему эффективное рабочее состояние котла.

6	0	°	C		H	2	O			1	0	:	2	3
						O	F	F						>

Рис. 48 Экранное изображение ЗАПУСКА

В первой строке данного экранного изображения отображается замеренная температура (с разрешением 0,5°C) и время (См.Рис. 49). Во второй строке каждые 2 секунды чередуются надписи, описывающие состояние котла и в случае активации подключенные функции (Таблица 4) и/или присутствие неисправностей (при их наличии);

6	0	°	C		H	2	O			1	0	:	2	3
						O	F	F						>

Рис. 49 Экранное изображение ЗАПУСКА с функцией IDRO

Функция	Надпись
Состояние печи	ВКЛЮЧЕНИЕ
	ВКЛ.
	ВЫКЛЮЧЕНИЕ
	ВЫКЛ.
	ВЫКЛЮЧЕНИЕ ПОСЛЕ ОТКЛЮЧЕНИЯ ЭЛЕКТРОПИТАНИЯ
	ВКЛЮЧЕНИЕ ПОСЛЕ ОТКЛЮЧЕНИЯ ЭЛЕКТРОПИТАНИЯ
Режим снапо подключен	Снопо Prog
Модем подключен	Модем активирован
Есо активирован	Есо активирован*
Присутствие неисправностей	Неисправности**

Таблица 4 Строки, отображенные на экранном изображении ЗАПУСКА

** Данное предупреждение отображается только если ЕСО был активирован и не была отправлена команда ВЫКЛ.со стороны пользователя (или была отправлена команда ВКЛ.).

** Данное предупреждение выводится только при наличии, по меньшей мере, одной неисправности.

Все экранные изображения, которые будут описаны в дальнейшем, сохраняют заднюю подсветку на максимальном уровне; если в течение 10 секунд не нажимается какая-либо клавиша, визуализация возвращается к экранному изображению ЗАПУСКА (См. Рис. 48) и только в нем дисплеем уменьшается собственная освещенность (См. § «ПОДСВЕТКА» на стр.), а затем выключается, сохраняя цвет, соответствующий структуре котла (спустя дальнейшие 20 секунд). Возможные исключения из данного правила приведены в отдельных описаниях экранных изображений.

При первом нажатии одной из 4 клавиш, если задняя подсветка деактивирована, наблюдается ее включение, в противном случае, обеспечивается доступ к экранному изображению ВЫБОРА (См. Рис. 50), описанному в параграфе 2.5.3.

2.5.2.3 ВКЛЮЧЕНИЕ/ВЫКЛЮЧЕНИЕ КОТЛА

Включение (или выключение) котла происходит путем нажатия, по меньшей мере, в течение 2 секунд клавиши ВКЛ./ВЫКЛ. (Клавиша 5) в ходе визуализации экранного изображения ЗАПУСКА, панелью издается звуковой сигнал подтверждения, и отображенный статус котла изменится, адаптируясь к эффективному статусу.

2.5.3 ФУНКЦИИ НЕЗАМЕДЛИТЕЛЬНОГО ДЕЙСТВИЯ

Нажатие одной из 4 боковых клавиш в ходе визуализации экранного изображения ЗАПУСКА обеспечивает доступ к экранному изображению ВЫБОРА (См. Рис. 50), где могут устанавливаться “Функции незамедлительного действия”.

m	o	d	e	:	M	A	N	U				M	e	n	u
F	i	r	e	:	4										

Рис. 50 Экранное изображение ВЫБОРА

Как можно увидеть на рисунке, в соответствии с 4 клавишами, появляются надписи для основных функций.

- Клавиша **Menu** обеспечивает доступ к продвинутыми функциям (см. § 2.5.4).
- Клавиша **Fire** позволяет циклически прокручивать желаемое значение мощности.
- Клавиша **On/Off** позволяет вернуться к экранному изображению ЗАПУСКА.

2.5.3.1 РЕГУЛИРОВКА МОЩНОСТИ

Можно циклически изменять значение делаемой мощности посредством клавиши Fire (Клавиша 2). Удерживая нажатой клавишу на протяжении 2 секунд, обеспечивается переход к экранному изображению выбора (См. Рис. 51), на котором можно изменить желаемое значение 1 уровня, в промежутке от 1 до максимального устанавливаемого значения, предусмотренного моделью котла (3 ÷ 9).

e	s	c													O	k
-						F	i	r	e							+

Рис. 51 Экранное изображение SET_POT

Значение в верхней строке мигает для индикации того, что оно является изменяемым. При нажатии клавишей + (Клавиша 4) и - (Клавиша 2) обеспечивается увеличение/уменьшение значения, в то время как при нажатии клавиши Ok (Клавиша 3), подтверждается значение, возвращаясь к экранному изображению ВЫБОРА (См. Рис. 50).

Клавиша esc (Клавиша 1) также позволяет вернуться к экранному изображению ВЫБОРА, без подтверждения значения. Нажимая клавишу Вкл./Выкл. (Клавиша 5), обеспечивается возврат непосредственно к экранному изображению ЗАПУСКА, не подтверждая значения.

2.5.3.2 РЕЖИМ ECO

(Vedi § 2.5.4.4)

Данный режим заменяет автоматический и поэтому можно установить желаемую температуру в соответствии с предыдущими указаниями, за исключением случая подключения функции Накопление или термостата. Пока данная функция остается подключенной, невозможно перейти в ручной режим, а нажатия клавиши режима (Клавиша 1) не обуславливают какое-либо изменение панели или функционирования котла.

Поэтому функция ECO остается действующей пока не будет отключена через установочное меню (См. § 2.5.4.4).

2.5.4 ПРОДВИНУТЫЕ ФУНКЦИИ

При нажатии клавиши **Menu** (Клавиша 3), можно получить доступ к “Продвинутым функциям”: в нижней строке появляется название отображаемой функции; в верхней строке отображается значение сохраненного параметра. В случае отсутствия какого-либо значения в верхней строке, опция, указанная в нижней строке, соответствует подменю, к которому возможен доступ посредством клавиши **Set** (Клавиша 3).

Можно просматривать каждую опцию циклически посредством клавиш со стрелками.

При наличии значения в верхней строке, для изменения отображаемой функции, необходимо нажать клавишу **Set** (Клавиша 3): значение в верхней строке начнет мигать для индикации того, что может быть изменено, а надпись **Set** будет заменена надписью **Ok**; две клавиши в нижней строке могут быть стрелками, или изменены в +/-, в соответствии с типом параметра, и позволяют изменять параметр циклически. Нажимая клавишу **Ok**, подтверждается значение и обеспечивается возврат к предыдущей визуализации без мигания.

Клавиша **esc** (Клавиша 1) также позволяет вернуться к предыдущему экранному изображению, без подтверждения значения. Нажимая клавишу **On/Off** (Клавиша 5), обеспечивается возврат непосредственно к экранному изображению ЗАПУСКА, без подтверждения значения.

e	s	c																S	e	t	
<								C	h	r	o	n	o								>

Рис. 52 Экранное изображение MENU

На Таблица 5 перечислены функции в порядке, в котором они появляются с соответствующими изменяемыми значениями.

Функция	Значение
Темп. воды**	См. § 2.5.4.1
Дата и время	См. § 2.5.4.2
Сропо	См. § 2.5.4.3
Настройки	См. § 2.5.4.4
Техническое меню	См. § 2.5.4.5
Инфо пользователя	См. § 2.5.4.6
Неисправности	См. § 2.5.4.7

Таблица 5 Перечень функций меню

* Данная функция отображается только если котел находится в режиме ВКЛ. или в режиме ВКЛЮЧЕНИЯ.

** Данная функция отображается только если котел типа “IDRO” и НАКОПИТЕЛЬНАЯ функция отключена.

2.5.4.1 МЕНЮ ТЕМПЕРАТУРЫ ВОДЫ

Функция	Значение
Т. Системы отопления	40 ÷ 80

Таблица 6 Перечень функций температуры водыа

Меню температуры воды включает серию данных и параметров, в связи с этим в первой строке не появляется никакое значение и остается надпись **Set**; нажимая Клавишу 3, обеспечивается доступ к подменю, обладающему теми же характеристиками, что и предыдущее.

Функционирование данного меню аналогично меню Продвинутых функций (см. § 2.5.4); функции перечислены в «Таблица 6 Перечень функций температуры водыа», в порядке, в котором они отображаются, с соответствующими изменяемыми значениями.

2.5.4.2 МЕНЮ ДАТЫ И ВРЕМЕНИ

Меню даты и времени включает совокупность данных и параметров, поэтому в первой строке не появляется никакое значение и остается надпись **Set**; нажимая Клавишу 3, обеспечивается доступ к подменю, которое сохраняет те же характеристики, что и предыдущее.

Функционирование данного меню аналогично меню Продвинутых функций (см. § 2.5.4); функции перечислены в «Таблица 7 Перечень функций даты и времени», в порядке, в котором они отображаются, с соответствующими изменяемыми значениями.

Функция	Значение
Часы	00 ÷ 23
Минуты	00 ÷ 59
День	Пон. ÷ Воскр.
День номер	00 ÷ 31
Месяц	01 ÷ 12
Год	2010 ÷ 2109

Таблица 7 Перечень функций даты и времени

2.5.4.3 ФУНКЦИЯ CRONO

Функция *сrono* позволяет установить до 6 программ автоматического включения/выключения котла; каждая программа может быть присвоена какому-либо дню недели, таким образом, чтобы обеспечить полную конфигурацию, в зависимости от требований.

Меню *Сrono* включает совокупность данных и параметров, поэтому в первой строке не появляется какое-либо значение, и остается надпись **Set**; нажимая Клавишу 3, обеспечивается доступ к подменю, которое сохраняет те же характеристики, что и предыдущее.

Функционирование данного меню аналогично меню Продвинутых функций (см. § 2.5.4); функции перечислены в «Таблица 8 Перечень функций *Сrono*», в порядке, в котором они отображаются, с соответствующими изменяемыми значениями.

Функция	Значение
Подключение	Вкл./Выкл.
Обнуление	
Прог. 1	
Прог. 2	
Прог. 3	
Прог. 4	
Прог. 5	
Прог. 6	

Таблица 8 Перечень функций *Сrono*

Функция «Подключение» позволяет подключать функцию *сrono*, в зависимости от конфигурации, установленной в различных программах; при ее подключении, на экранном изображении ЗАПУСКА отображается надпись, соответствующая описанной в Таблица 4.

Функция «Обнуление» позволяет удалить установки программ, начиная от начальной конфигурации по умолчанию, для этого запрашивается подтверждение обнуления.

Функции программ представляют собой новый уровень меню с совокупностью данных и параметров, перечисленных в Таблица 9

Функция	Значение
R# Подключ.	Вкл./Выкл.
R# Запуск	0-23 (интервалы 15 мин.)
R# Остановка	0-23 (интервалы 15 мин.)
R# Темп. H ₂ O	40-85 (по умолчанию 60)
R# Fire	1-9 (по умолчанию 1)
R# Дни	

Таблица 9 Elenco funzioni Programma *Crono*

Для подключения одиночной программы должно быть установлено как время начала, так и завершения программы, таким образом, чтобы определить временной промежуток функционирования. Установленные параметры *fire* и температуры воды сообщаются плате в пределах временного промежутка программы. Это позволяет конфигурировать также и комфорт котла в пределах временного промежутка. В случае наличия наложенных программ, программа с более низким индексом имеет приоритет над другими.

Последняя опция обеспечивает доступ к последнему уровню меню, в котором можно выбрать день визуализации программы.

2.5.4.4 ФУНКЦИЯ УСТАНОВОК

Установочное меню, также как и главное меню, указывает на совокупность данных и параметров и подменю, поэтому, как таковое, отражает одинаковые характеристики и режимы управления.

В Таблица 10 перечислены функции и подменю в порядке, в котором они появляются, с соответствующими изменяемыми значениями.

Функция	Значение
Язык	It-En-Fr-Es-De-Pt-Nl-Gr
Есо	Вкл. / Выкл.
Подсветка	Вкл. – 1200" (интервал 10")
Тона	Вкл. / Выкл.
°C/°F	Auto/ °C/ °F (См. § «°C - °F» на стр.)
Рецепт пеллетов	См. § «РЕЦЕПТ ПЕЛЛЕТОВ» на стр.
Термостат*	Вкл. / Выкл.
Загрузка шнека **	См. § «ЗАГРУЗКА ШНЕКА» на стр.
Очистка **	См. § «ОЧИСТКА» на стр.
Активация насоса ***	См. § «АКТИВАЦИЯ НАСОСА» на стр.

Таблица 10 Перечень установочных функций

* В случае активации режима "IDRO" (См. Таблица 12), функция Термостата отображается только если Накопление отключено.

** Отображается только если котел находится в режиме ВЫКЛ.

*** Отображается только при активации режима IDRO и котла в режиме ВЫКЛ.

ПОДСВЕТКА

Функция "Подсветка" обеспечивает возможность настройки длительности подсветки на экранном изображении ЗАПУСКА. При установке на Вкл., дисплей всегда остается включенным; другие значения указывает единицу времени, спустя которое подсветка дисплея переходит на низкий уровень.

°C - °F

Функция "°C - °F" позволяет установить единицу измерения, используемую для визуализации температуры на всех экранных изображениях панели, которые предусматривают ее.

Заводская установка предусматривает режим Auto, данное значение автоматически устанавливает единицу измерения температуры на основе использованного типа котла (европейский рынок или США).

При нажатии клавиши **Set** (Клавиша 3) значение в верхней строке начнет мигать для индикации того, что может быть изменено, а надпись **Set** заменяется надписью **Ok**; две клавиши в нижней строке Клавиша 2 и Клавиша 4 позволяют изменять значение циклическим образом. Нажимая клавишу **Ok** (Клавиша 3), подтверждается значение и обеспечивается возврат к предыдущей визуализации без мигания.

РЕЦЕПТ ПЕЛЛЕТОВ

Меню "Рецепт пеллетов" позволяет установить два значения, изменяющие активацию логики платы, предназначенные для загрузки пеллетов.

Функция	Значение
Промежуточные активации	-5 ÷ +5
Активации мощности	-5 ÷ +5

Таблица 11 Перечень функций Рецепта пеллетов

ЗАГРУЗКА ШНЕКА

Функция “Загрузка шнека” отображается в меню только и исключительно, если котел находится в режиме ВЫКЛ. и его целью является подключение логики платы, позволяющей заполнить шнек пеллетами.

При нажатии клавиши **Set** (Клавиша 3) на панели изменяется экранное изображение (См.»Рис. 53 Функция предварительной загрузки пеллетов»). Нажимая **esc** (Клавиша 1), обеспечивается возврат к предыдущему изображению, в то время как при нажатии клавиши **Ok** (Клавиша 3), запускается функция и отображается подтверждение ее подключения (См. «Рис. 54 Подключение шнека»). Посредством нажатия клавиши **esc** (Клавиша 1) восстанавливается первоначальное экранное изображение и останавливается функция. Нажимая клавишу **On/Off** (Клавиша 5) в ходе функционирования, кроме остановки загрузки, обеспечивается непосредственный переход к экранному изображению ЗАПУСКА.

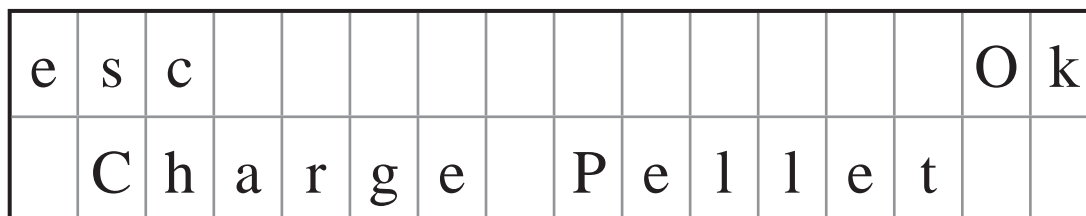


Рис. 53 Функция предварительной загрузки пеллетов

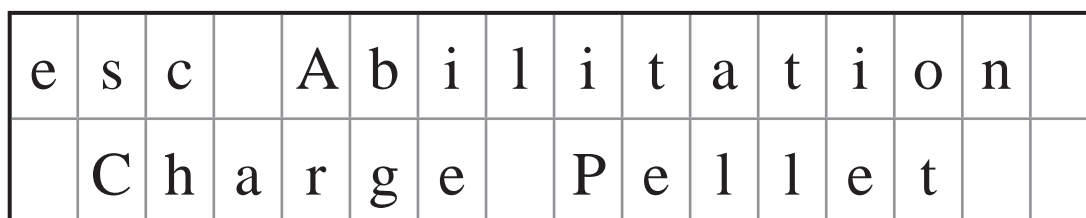


Рис. 54 Подключение шнека

ОЧИСТКА

Функция “Очистки” отображается в меню только и исключительно, если котел находится в режиме ВЫКЛ. (См. Таблица 12) . Ее целью является подключение логики, активирующей двигатель дымоотвода на максимальной скорости, для возможности очистки дымохода.

При нажатии клавиши **Set** (Клавиша 3) на панели отображается экранное изображение, аналогичное изображению предварительной загрузки пеллетов (См. «Рис. 53 Функция предварительной загрузки пеллетов»). Нажимая **esc** (Клавиша 1), обеспечивается возврат к предыдущему изображению, в то время как клавиша **Ok** (Клавиша 3) активирует функцию, и отображается подтверждение ее подключения. Остановка функции Очистки дымохода осуществляется таким же способом, как и функция загрузки шнека.

АКТИВАЦИЯ НАСОСА

Функция “Активации насоса” отображается в меню только и исключительно, если котел находится в состоянии ВЫКЛ. и при активации режима “IDRO” (См. Таблица 12). Ее целью является подключение логики, регулирующей насос, для заполнения контура воды.

Также и данная функция использует те же способы, что и две предыдущие функции.

2.5.4.5 ТЕХНИЧЕСКОЕ МЕНЮ

Техническое меню предназначено для техобслуживания, включает функции по изменению данных, предназначенные для квалифицированных операторов; поэтому доступ разрешается только после установки соответствующего ключа (См.Рис. 55).

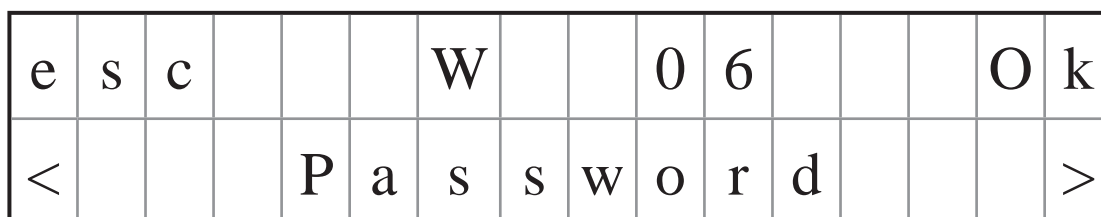


Рис. 55 Экранное изображение ПАРОЛЯ

Ключ доступа состоит из буквенной и цифровой части, которые могут изменяться друг за другом. Две клавиши на нижней строке со стрелками позволяют изменять параметр, мигающий циклическим образом; нажимая клавишу **Ok** (Клавиша 3), подтверждается сначала буквенная часть, а затем цифровая, если обе части не являются правильными, последовательность начинается с самого начала.

В нижней строке появляется название отображаемой функции; если надписи являются слишком длинными для их полного отображения, они прокручиваются до их полной визуализации. Параметры следуют порядку, приведенному в Таблица 12.

Меню	Подменю	Значения
Общие настройки	Тип печи	Наименование типа печи
	Обнуление часов обслуживания	Часы, пройденные с последнего обслуживания
	Датчик уровня пеллетов	Вкл. / Выкл.
Меню Eco	Ожидание Вкл.	0 ÷ 30 мин.
	Ожидание Выкл.	0 ÷ 30 мин.
	Разница темп.	0 ÷ 10 °C
Меню шнека	Торможение шнека	Вкл. / Выкл.
	Время Вкл. Р.Мин.	0.10 ÷ 12.00 сек. ** (интервал 0.05 сек.)
	Время Вкл. Р.Макс.	0.10 ÷ 12.00 сек. ** (интервал 0.05 сек.)
	Выход Вспомог. (второй шнек)	Вкл. / Выкл.
	Соотношение периодов	1 ÷ 100
	Процентный коэффициент	-10 ÷ +100
Меню воздуха горения	Контроль оборотов	Вкл. / Выкл.
	Производительность Р. Мин.	0 ÷ 400 л.мин.
	Производительность Р. Макс	0 ÷ 400 л.мин.
	Обороты Р. Мин	300 ÷ 2750 об.мин.
	Обороты Р. Макс.	300 ÷ 2750 об.мин.
	Тип двигателя	0 ÷ 3
Меню второго дымоотвода	Подключение	Вкл. / Выкл.
	Включение 1	0 ÷ 30
	Включение 2	0 ÷ 30
	Выключение 1	0 ÷ 30
	Выключение 2	0 ÷ 30
	Уровень 1 ***	0 ÷ 30
	Уровень 5 ***	0 ÷ 30
Меню Idro	Режим Idro	Вкл. / Выкл.
	Реле давления воды	Вкл. / Выкл.
	Макс.давление воды	2,5 ÷ 4,7 бар
	Накопление	Вкл. / Выкл.
	Модуляционный насос	Вкл. / Выкл.
	Темп. Вкл. Насоса	40 ÷ 80 °C
	Вторичное реле потока	Вкл. / Выкл.
	Выключение Idro	Вкл. / Выкл.
	Независимый Idro	Вкл. / Выкл.
	Гистерезис Темп. Воды	4 ÷ 15
	Усиление сантехники	-10 ÷ +10

Меню включения	Темп. Дымов Вкл.	0 ÷ 150 °C
	Темп. Дымов Выкл.	10 ÷ 290 °C
	Длительность предв.розжига 1	0 ÷ 300 сек.
	Длительность предв.розжига 2	0 ÷ 300 сек.
	Длительность предв.розжига в горячем режиме	0 ÷ 300 сек.
	Длительность включения	0 ÷ 3600 сек.
	Длительность Fire Вкл.	0 ÷ 3600 сек.
	Фоторезистор	Вкл. / Выкл.
Меню авар.сигналов	Длительность предв.авар.сигнала Воздух горения	180 ÷ 14400 сек.
Меню испытания	Байпас включения	
	Сброс испытания	
	Шнек	
	Дымоотвод	
	Вентилятор 1	
	Вентилятор 2	
	Насос	
	Свеча	
	Калибровка Вкл.фоторезистора	
	Калибровка Выкл.фоторезистора	

Таблица 12 Перечень функций технического меню

- * Данное значение может устанавливаться на 2 только если второй дымоотвод отключен.
- ** Максимальное отображаемое значение зависит от установленного значения, управляемого платой.
- *** Данная функция отображается только если второй дымоотвод подключен.

Для входа в выбранное подменю нажать клавишу **Set** (Клавиша 3), после нахождения в подменю, для изменения визуализированной функции, нажать клавишу **Set** (Клавиша 3): значение в верхней строке начнет мигать для указания того, что оно может быть изменено, а надпись **Set** заменяется надписью **Ok**; две клавиши в нижней строке могут быть со стрелками или заменены на +/- в соответствии с типом параметра и позволяют изменить параметр. Нажимая клавишу **Ok** (Клавиша 3), подтверждается значение и обеспечивается возврат к предыдущей визуализации без мигания.

Клавиша **esc** (Клавиша 3) также позволяет вернуться к предыдущему экранному изображению, без подтверждения значения. Визуализация всех опций уровня подменю и значений остается на протяжении 60 секунд, после чего наблюдается возврат к экранному изображению ЗАПУСКА. Нажимая клавишу **On/Off** (Клавиша 5), обеспечивается возврат непосредственно к экранному изображению ЗАПУСКА, без подтверждения значения, в случае его изменения.

Функция обнуления часов обслуживания заслуживает особого внимания в связи с тем, что обладает характеристиками и экранным изображением, отличающимися от других функций. При нажатии клавиши **Set** (Клавиша 3), параметр, указывающий часы обслуживания, мигает и предлагается возможность их обнуления путем нажатия клавиши **Ok** (Клавиша 3) (См. Рис. 56)

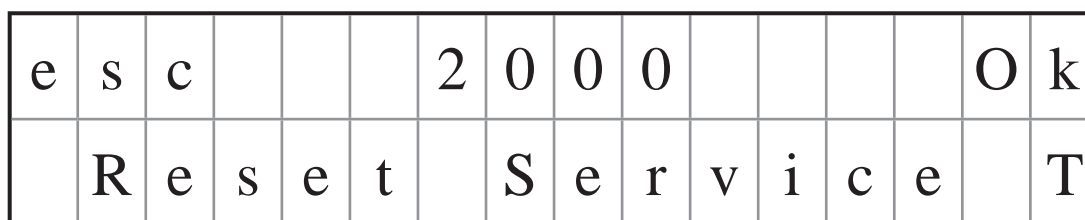


Рис. 56 Обнуляет часы техобслуживания

2.5.4.6 МЕНЮ ИНФО ПОЛЬЗОВАТЕЛЯ

В меню Инфо Пользователя содержится совокупность значений и параметров, соответствующих функционированию платы и некоторых связанных с ней компонентов; все соответствующие значения не изменяемы, в связи с этим в первой строке не появляется надпись Set/Ok, а только надпись **esc**.

В нижней строке появляется название параметра, значение которого отображается.

Можно прокручивать меню циклически посредством клавиш со стрелками.

В Таблица 13 перечислены параметры, просматриваемые из меню, в порядке их появления, с соответствующими ожидаемыми значениями.

Функция	Значение
Код платы	000000
Защитный код	000000
Код дисплея	000000
Часы работы	000000 ÷ 999999 часов
Часы обслуживания	0000 ÷ 9999 часов
Сервисное обслуживание	(номер телефона)
Дымоотвод	0000 ÷ 2500 об.мин.
Температура дыма	000 ÷ 300 °C
Время шнека	0,1 ÷ 12,0 секунд *
Давление воды **	0,0 ÷ 5,0 бар

Таблица 13 Перечень опций меню Инфо Пользователя

* Максимальное отображаемое значение зависит от установленного значения, управляемого платой.

** Отображается только при подключении режима idro и реле давления. (См. § 2.5.4.5 – Меню Idro)

СКРЫТЫЕ КОМАНДЫ

В связи с отсутствием каких-либо видимых надписей, клавише 3 соответствуют некоторые скрытые команды. Команда зависит от позиции отображаемого меню; в любом случае, нажимая клавишу 3 на протяжении 10 секунд, активируется соответствующая функция.

Опция меню	Функция
Код платы	-
Защитный код	-
Код дисплея	-
Часы работы	-
Часы обслуживания	-
Сервисное обслуживание	-
Дымоотвод	-
Температура дыма	-
Время шнека	-
Давление воды	-

Таблица 14 Перечень скрытых команд

2.5.4.7 НЕИСПРАВНОСТИ



Меню Неисправности появляется только и исключительно при наличии ситуации, требующей внимания, или при ситуации, в которой аварийный сигнал “не является блокировочным”.

Доступ к перечню неисправностей, присутствующих на котле, осуществляется путем нажатия клавиши **Set** (Клавиша 3), в случае нескольких неисправностей, можно просмотреть их посредством Клавиши 4.

На «Таблица 15 Перечень неисправностей» перечислены все неисправности, отображаемые в меню.

Неисправности
Сервисное обслуживание
Пеллеты заканчиваются
Зонд темп. воды неисправен
Реле давления воды неисправно
Давление воды вне допустимых пределов

Таблица 15 Перечень неисправностей

2.5.5 АВАРИЙНЫЕ СИГНАЛЫ

При возникновении аварийного режима, визуализация переходит к экранному изображению АВАРИЙНОГО РЕЖИМА (См. Рис. 57), данная функция препятствует доступу к экранному изображению запуска и возможности изменения режима котла, без отправления команды разблокировки.

i	n	f	o		A	L	A	R	M			A	0	1
I	g	n	i	t	i	o	n		F	a	i	l	e	d

Рис. 57 Экранное изображение АВАРИЙНОГО РЕЖИМА

В нижней строке отображается (путем прокрутки) тип аварийного сигнала с идентификационным названием, написанным полностью, в верхней строке по центру отображается мигающая надпись “АВАРИЙНЫЙ РЕЖИМ”, в то время как надпись “инфо” и код аварийного сигнала “Ахх” остаются немигающими.

Нажимая клавишу Вкл./Выкл. (Клавиша 5), подается команда плате на прерывание уведомительных звуковых сигналов; если клавиша удерживается на протяжении 2 секунд, на плату делается запрос о разблокировке, после которого осуществляется визуализация ожидания для обработки (См. Рис. 58). Если аварийный сигнал разрешен, после запроса разблокировки, обеспечивается возврат к экранному изображению ЗАПУСКА (См. Рис. 48).

В ходе пребывания в экранном изображении АВАРИЙНЫЙ РЕЖИМ (См. Рис. 57 Экранное изображение АВАРИЙНОГО РЕЖИМА»), при удерживании Клавиши 1 на протяжении 5 секунд, можно получить доступ к главному меню, из которого можно обеспечить разрешение возможных ошибок конфигурации или наблюдать за состоянием котла из меню инфо.

						A	L	A	R	M			A	0	1
	C	o	n	t	r	o	l	l	i	n	g	.	.	.	

Рис. 58 Экранное изображение АВАРИЙНОГО РЕЖИМА

Нажимая клавишу Инфо (Клавиша 1), появляется экранное изображение с описанием проблемы (Рис. 59).

e	s	c				A	L	A	R	M			A	0	1
C	a	l	l			A	s	s	i	s	t	a	n	c	e

Рис. 59 Экранное изображение АВАРИЙНОГО РЕЖИМА 3

В первой строке надпись инфо заменяется на esc, а надпись АВАРИЙНЫЙ РЕЖИМ не мигает; во второй строке появляется описание проблемы. Нажимая клавишу esc, обеспечивается возврат к предыдущему экранному изображению (См. Рис. 57). В случае если не нажимается какая-либо кнопка в течение 60 секунд, обеспечивается автоматический возврат к предыдущему экранному изображению.

В Таблица 16 приводится перечень кодов аварийного режима, соответствующие названия и информация для восстановления рабочего режима котла.

Код	Аварийный сигнал	Информации для восстановления рабочего режима
A01	Не включается	Произвести очистку жаровни и попытаться вновь
A02	Выключение пламени	Наполнить контейнер пеллетами
A03	Перегрев контейнера пеллетов	Проверить руководство
A04	Чрезмерная температура дыма	Проверить руководство
A05	Аварийный сигнал реле давления	НЕ ПРЕДУСМОТРЕН
A06	Аварийный сигнал воздуха горения	НЕ ПРЕДУСМОТРЕН
A07	Дверь открыта	ОТСУТСТВУЕТ
A08	Неисправность дымоотвода	Связаться с сервисной службой
A09	Неисправность зонда дыма	Связаться с сервисной службой
A10	Неисправность свечи	Связаться с сервисной службой
A11	Неисправность двигателя шнека	Связаться с сервисной службой
A13	Неисправность электронной платы	Связаться с сервисной службой
A15	Аварийный сигнал уровня пеллетов	Проверить уровень пеллетов
A16	Давление воды вне допустимых пределов	Восстановить соответствующее давление системы
A18	Перегрев водяного бака	СРАБАТЫВАНИЕ ПРЕДОХРАНИТЕЛЬНОГО ТЕРМОСТАТА. СМ.РУКОВОДСТВО ПО ЭКСПЛУАТАЦИИ

Таблица 16 Перечень аварийных сигналов

2.5.6 ПРОЧИТКА («Рис. 60»)

Операции прочистки должны выполняться определенной частотой и только при полностью охлажденном котле.

Для прочистки остатков сгорания, котел поставляется, будучи оснащенный выдвижным ящиком, который надо опустошить каждый раз до включения. Для прочистки всех остатков сгорания использовать обычный aspirатор и тщательно выполнить аспирацию всего пепла, содержащийся внутри камеры сгорания. Также при использовании нормального aspirатора, прочистить решетку для размещения пеллет.

Для прочистки каналов прохождения дыма в корпусе котла использовать специальный ершик.

ВНИМАНИЕ: Если генератор остается отключенным в течение долгого времени, (более 15 дней), необходимо опустошить контейнер пеллет от 80 кг, для предотвращения избыточного увлажнения пеллет, что может привести к неисправному функционированию оборудованию. Повышенное содержание влаги пеллет может привести к их разламыванию и превращению в пыль, что вызывает высокое аккумулярование остатков в зоне жаровни и блокировку системы подачи пеллет.

2.5.7 ЕЖЕГОДНОЕ ТЕХОБЛУЖИВАНИЕ

Для поддержания высокой эффективности оборудования рекомендуется выполнять более комплексное и тщательное техобслуживание в низкий сезон при помощи квалифицированного персонала.

Техобслуживание должно всегда выполняться при холодном котле, отключенном от сети электропитания.

2.5.8 АКССУАРЫ

КОМПЛЕКТ АКССУАРОВ:

- 5197500 КОНТЕЙНЕР ПЕЛЛЕТОВ НА 200 Л
- 5197510 КОНТЕЙНЕР ПЕЛЛЕТОВ НА 300 Л
- 5197520 КОНТЕЙНЕР ПЕЛЛЕТОВ НА 500 Л

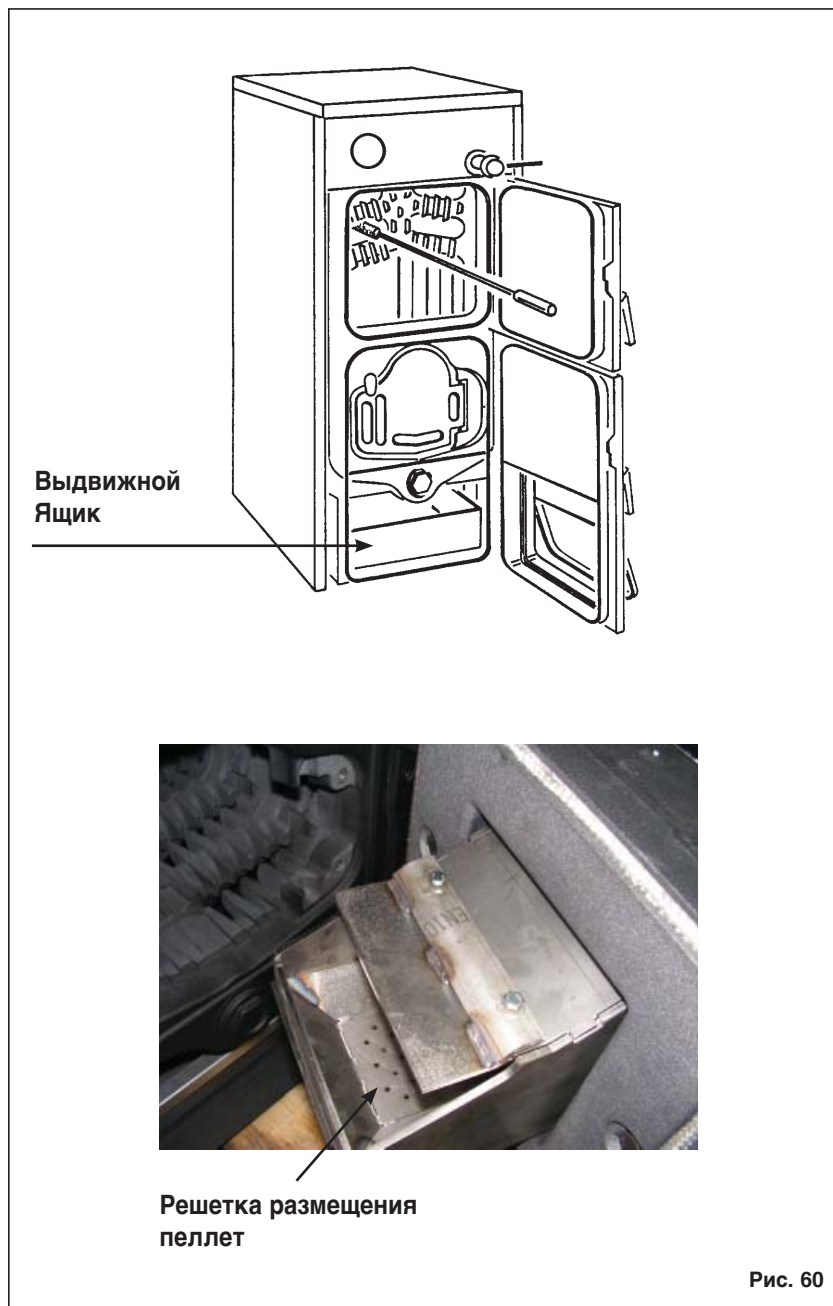


Рис. 60



Fonderie Sime S.p.A.

Via Garbo, 27 - 37045 Legnago (VR) Italia - Tel. +39 0442 631111 - Fax +39 0442 631291
www.sime.it - info@sime.it

Solida PL - Cod. 6113725 - 03/2013