

Газовые котлы

DTG 330



Инструкция по монтажу

Содержание

1	Упаковка	3
1.1	DTG 330 S	3
1.2	DTG 330 Eco.NOx	4
2	Сборка оборудования	5
2.1	Распаковка - Упаковка с газовой линией	5
2.2	Сборка теплообменника котла	6
2.3	Только для поставки теплообменника котла в сборе	8
2.4	Установка подающей и обратной труб	9
2.5	Гидравлическое испытание (Поставка теплообменника котла в разобранном виде)	10
2.6	Установка газовой линии	10
2.7	Установка стабилизатора тяги	11
2.8	Установка теплоизоляции	12
2.9	Установка правой боковой панели	15
2.10	Установка дополнительной детали	16
2.11	Установка панели управления	16
2.12	Установка колб	17
2.13	Установка датчика тяги	18
2.14	Установка трансформатора гальванической развязки 160 ВА	19
2.15	Установка боковой левой панели	20
2.16	Подсоединение газовой линии и электрические подключения	21
2.17	Установка обшивки	22

1 Упаковка

Необходимые инструменты :

- Инструмент для сборки (JD S для 8-14-секционных котлов, JD-TE или JD-TE Plus для всех моделей)
- плоские гаечные ключи на 8 - 10 - 13 - 19
- 1 крестовая отвертка

i Установка дополнительного оборудования, при необходимости поставляемого с котлом, описана в инструкции, сопровождающей это дополнительное оборудование.

Перечень доступного дополнительного оборудования приведен в действующем каталоге продукции.

1.1 DTG 330 S

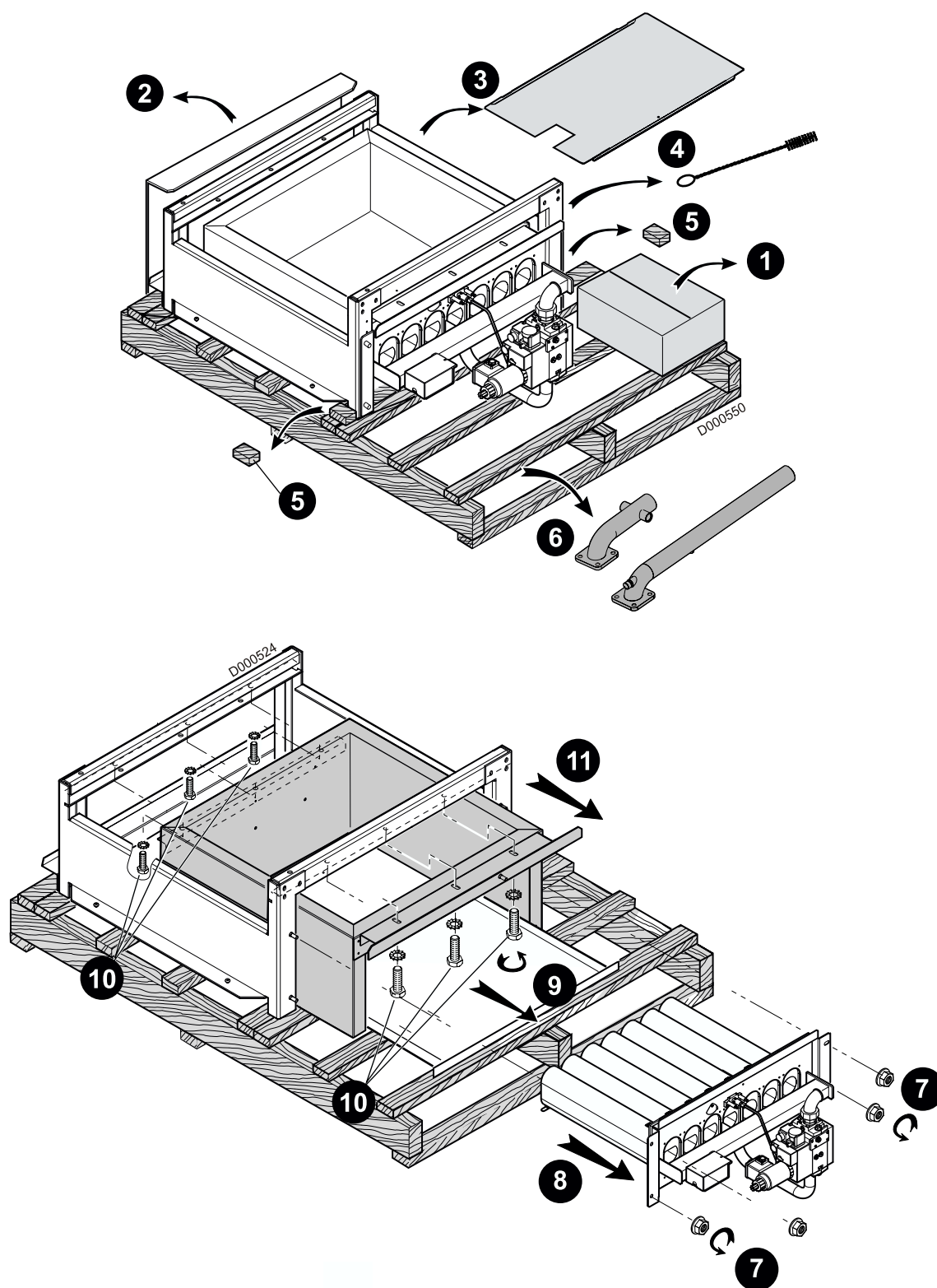
DTG 330-...S Теплообменник котла в сборе	8	9	10	11	12	14	16	18	20
Теплообменник котла (Начать сборку с этапа : 2.3)	GD2	GD3	GD4	GD5	GD6	GD7	GD8	GD9	GD10
Газовая линия - 13/20/25 мбар - 300 мбар	GK22 GK31	GK23 GK32	GK24 GK33	GK25 GK34	GK26 GK35	GK27 GK36	GK28 GK37	GK29 GK38	GK30 GK39
Стабилизатор тяги	GD32	GD33	GD34	GD35	GD36	GD37	GD38	GD39	GD40
Обшивка + Изоляция	GK40	GK41	GK42	GK43	GK44	GK45	GK46	GK47	GK48
Панель управления : - В3 - DIEMATIC-м3 - К3	GK1 GK3 GK2	GK1 GK3 GK2	GK1 GK3 GK2	GK1 GK3 GK2	GK1 GK3 GK2	GK1 GK3 GK2	GK1 GK3 GK2	GK1 GK3 GK2	GK1 GK3 GK2
Упаковка с документацией (Состав согласно панели управления и страны)	1 x	1 x	1 x	1 x	1 x	1 x	1 x	1 x	1 x
DTG 330-...S Несобраный теплообменник котла	8	9	10	11	12	14	16	18	20
Теплообменник котла (Начать сборку с этапа : 2.1) : - Левая боковая секция (83580003) - Промежуточная секция (83580001) - Правая боковая секция (83580002)	1 x 6 x 1 x	1 x 7 x 1 x	1 x 8 x 1 x	1 x 9 x 1 x	1 x 10 x 1 x	1 x 12 x 1 x	1 x 14 x 1 x	1 x 16 x 1 x	1 x 18 x 1 x
Комплект сборочных шпилек	83507121	83507122	83507123	83507124	83507125	83507126	83507127	83507128	83587074
Принадлежности	GD12	GD13	GD14	GD15	GD16	GD17	GD18	GD19	GD20
Газовая линия - 13/20/25 мбар - 300 мбар	GK22 GK31	GK23 GK32	GK24 GK33	GK25 GK34	GK26 GK35	GK27 GK36	GK28 GK37	GK29 GK38	GK30 GK39
Стабилизатор тяги	GD32	GD33	GD34	GD35	GD36	GD37	GD38	GD39	GD40
Обшивка + Изоляция	GK40	GK41	GK42	GK43	GK44	GK45	GK46	GK47	GK48
Панель управления : - В3 - DIEMATIC-м3 - К3	GK1 GK3 GK2	GK1 GK3 GK2	GK1 GK3 GK2	GK1 GK3 GK2	GK1 GK3 GK2	GK1 GK3 GK2	GK1 GK3 GK2	GK1 GK3 GK2	GK1 GK3 GK2
Упаковка с документацией (Состав согласно панели управления и страны)	1 x	1 x	1 x	1 x	1 x	1 x	1 x	1 x	1 x

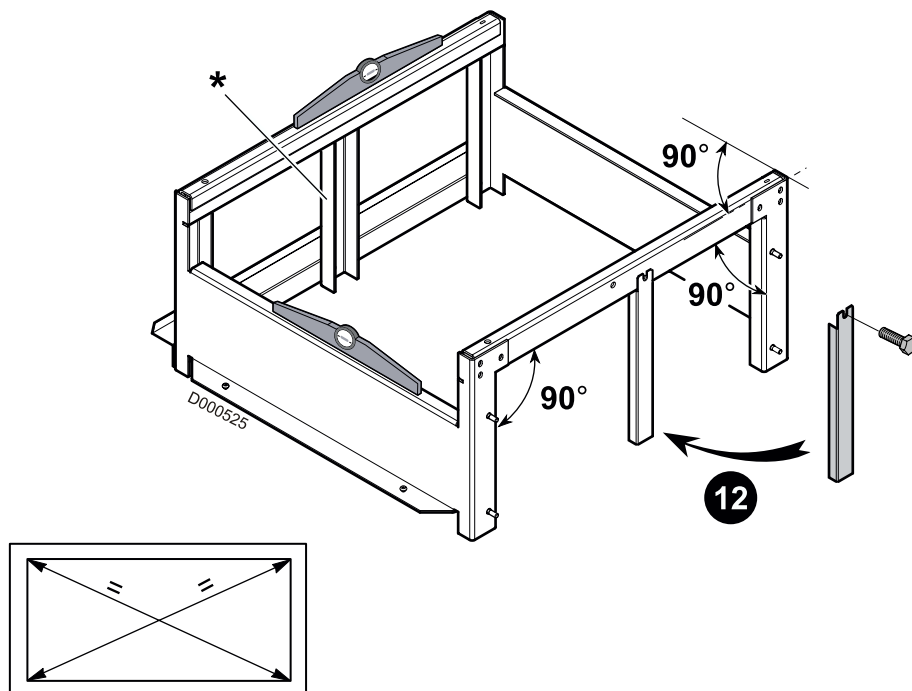
1.2 DTG 330 Eco.NOx

DTG 330-...Eco.NOx Теплообменник котла в сборе	8	9	10	11	12	14	16	18	20
Теплообменник котла (Начать сборку с этапа : 2.3)	GD2	GD3	GD4	GD5	GD6	GD7	GD8	GD9	GD10
Газовая линия - 20/25 мбар - 300 мбар	GK4 GK13	GK5 GK14	GK6 GK15	GK7 GK16	GK8 GK17	GK9 GK18	GK10 GK19	K11 GK20	GK12 GK21
Стабилизатор тяги	GD32	GD33	GD34	GD35	GD36	GD37	GD38	GD39	GD40
Обшивка + Изоляция	GK40	GK41	GK42	GK43	GK44	GK45	GK46	GK47	GK48
Панель управления : - В3 - DIEMATIC-m3 - К3	GK1 GK3 GK2	GK1 GK3 GK2	GK1 GK3 GK2	GK1 GK3 GK2	GK1 GK3 GK2	GK1 GK3 GK2	GK1 GK3 GK2	GK1 GK3 GK2	GK1 GK3 GK2
Упаковка с документацией (Состав согласно панели управления и страны)	1 x	1 x	1 x	1 x	1 x	1 x	1 x	1 x	1 x
DTG 330-...Eco.NOx Несобраный теплообменник котла	8	9	10	11	12	14	16	18	20
Теплообменник котла (Начать сборку с этапа : 2.1) : - Левая боковая секция (83580003) - Промежуточная секция (83580001) - Правая боковая секция (83580002)	1 x 6 x 1 x	1 x 7 x 1 x	1 x 8 x 1 x	1 x 9 x 1 x	1 x 10 x 1 x	1 x 12 x 1 x	1 x 14 x 1 x	1 x 16 x 1 x	1 x 18 x 1 x
Комплект сборочных шпилек	83507121	83507122	83507123	83507124	83507125	83507126	83507127	83507128	83587074
Принадлежности	GD12	GD13	GD14	GD15	GD16	GD17	GD18	GD19	GD20
Газовая линия - 20/25 мбар - 300 мбар	GK4 GK13	GK5 GK14	GK6 GK15	GK7 GK16	GK8 GK17	GK9 GK18	GK10 GK19	K11 GK20	GK12 GK21
Стабилизатор тяги	GD32	GD33	GD34	GD35	GD36	GD37	GD38	GD39	GD40
Обшивка + Изоляция	GK40	GK41	GK42	GK43	GK44	GK45	GK46	GK47	GK48
Панель управления : - В3 - DIEMATIC-m3 - К3	GK1 GK3 GK2	GK1 GK3 GK2	GK1 GK3 GK2	GK1 GK3 GK2	GK1 GK3 GK2	GK1 GK3 GK2	GK1 GK3 GK2	GK1 GK3 GK2	GK1 GK3 GK2
Упаковка с документацией (Состав согласно панели управления и страны)	1 x	1 x	1 x	1 x	1 x	1 x	1 x	1 x	1 x

2 Сборка оборудования

2.1 Распаковка - Упаковка с газовой линией.



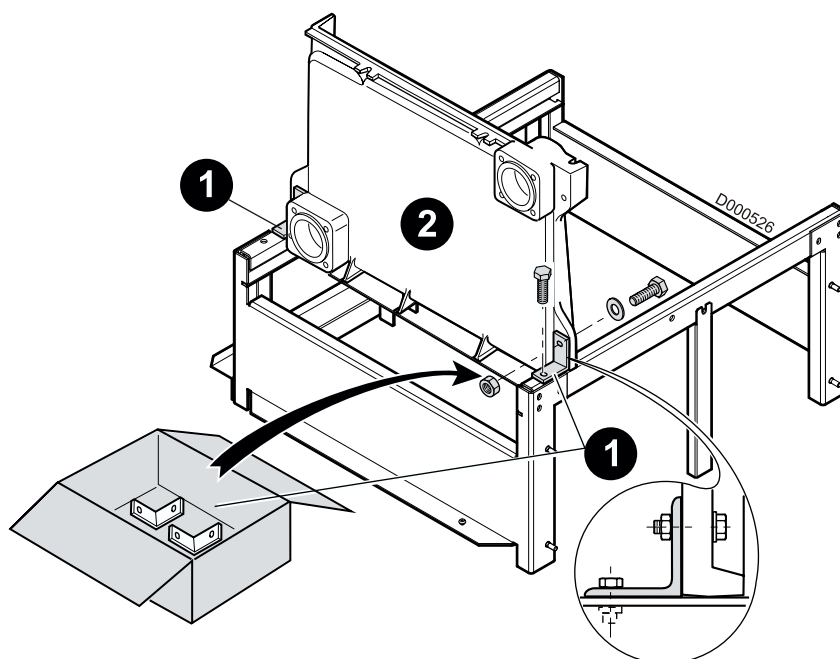


Выровнять в двух направлениях и обеспечить прямой угол.

(*) Центральная задняя ножка уже предварительно установлена (14-16-18-20 секционные модели).

- 12** Только для 14-16-18-20-секционного котла
Установить центральную ножку на передней стороне рамы (эта ножка служит исключительно для сборки секций).

2.2 Сборка теплообменника котла



Очистить просверленные отверстия при помощи кисточки и растворителя.

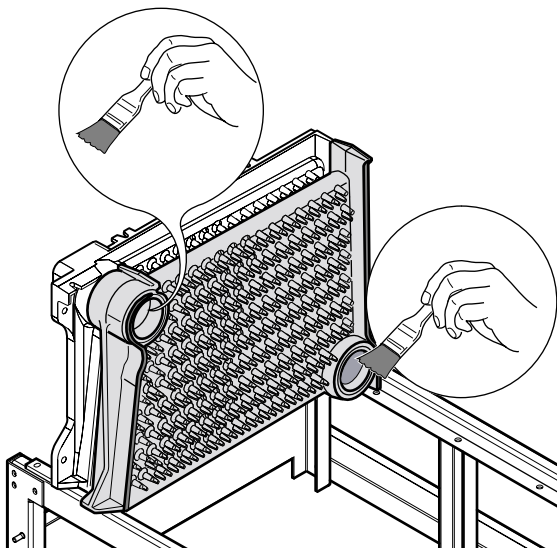
Нанести мастику, содержащую железо, на края боковой секции и в канавки герметичности.

- 1** Закрепить 2 крепежных уголка, которые поставляются в упаковке с принадлежностями, на раме (справа или слева (1)) 2 винтами НМ 6x25.

Вставить nipples в соединения и нанести смазку.

(1) Сторона будет определена в зависимости от доступного пространства в котельной и направлении проводимой сборки.

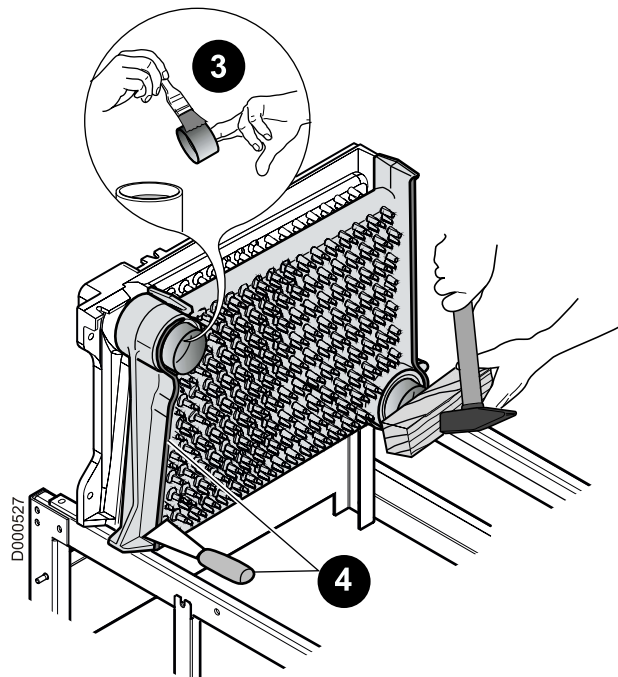
- 2** Установить первую секцию и закрепить ее уголками.



Установить вторую секцию.

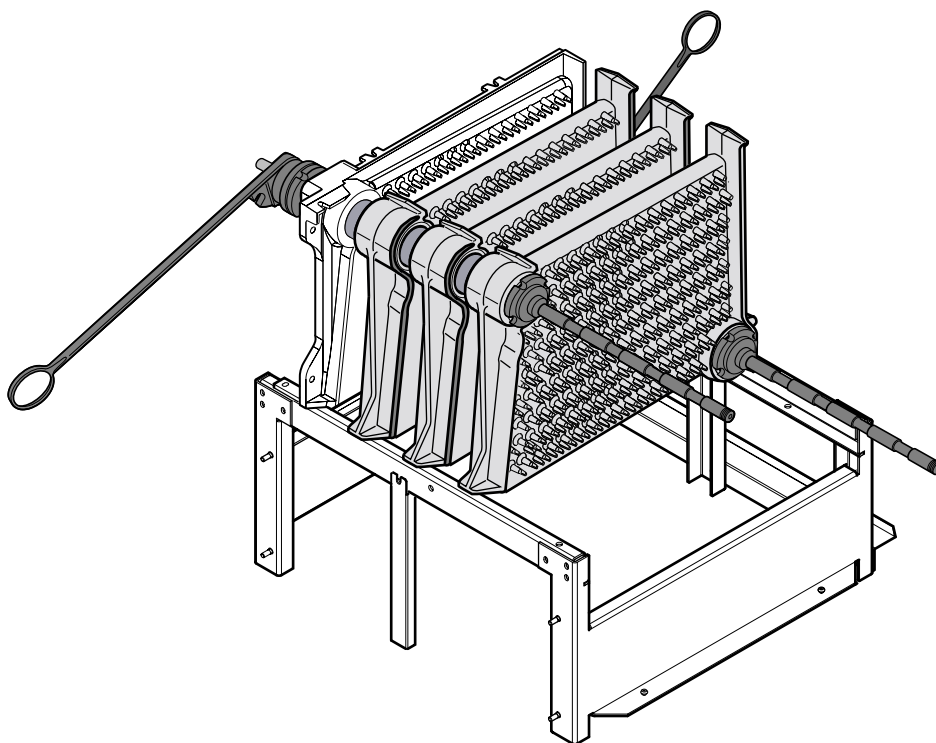
Очистить просверленные отверстия при помощи кисточки и растворителя.

- 3 Очистить ниппеля и покрыть их смазкой, поставляемой с секциями.
Без усилия вставить 2 ниппеля.



- 4 Для обеспечения хорошей герметичности заполнить мастикой канавки для герметичности по всей длине.

Таким же образом установить еще 2 другие секции.

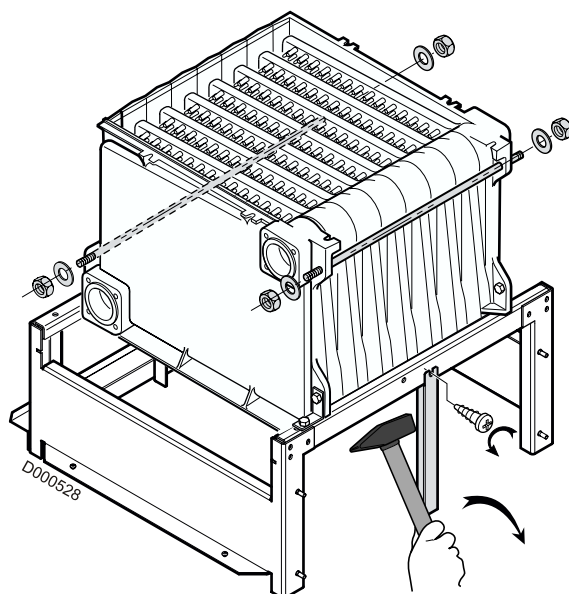


Установить инструмент для сборки.

Постепенно стягивать таким образом, чтобы вызвать равное и одновременное соприкосновение верхнего и нижнего места соединения.

По одной установить таким же способом остальные секции

- i Не стягивать более 4 секций за один раз.

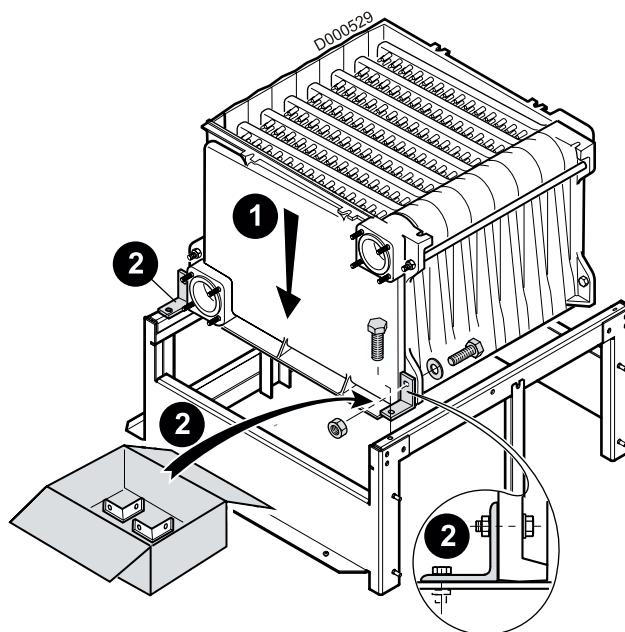


Установить сборочные шпильки с шайбами M10N и гайками H10.

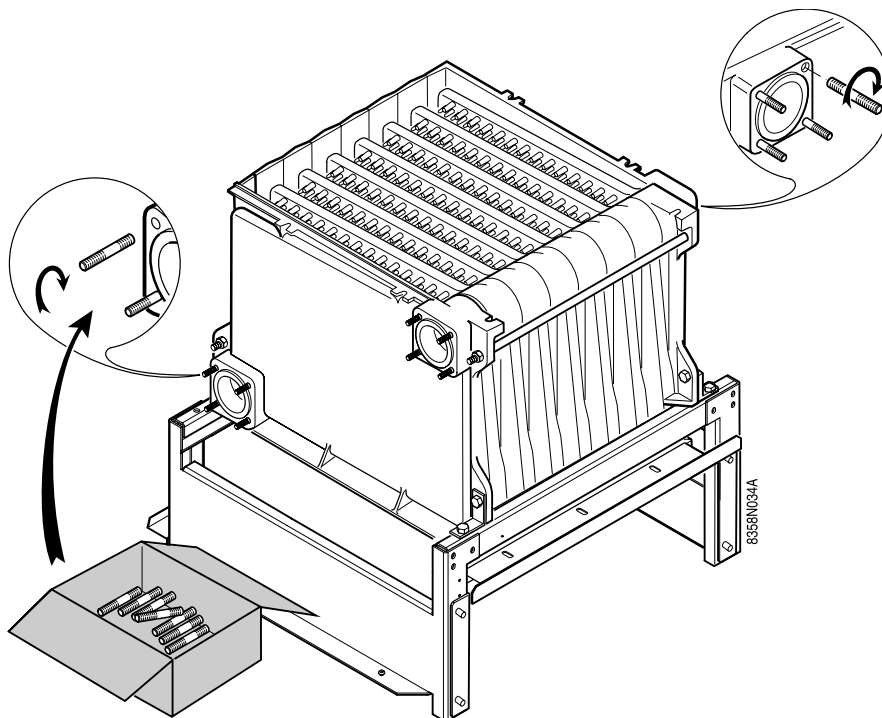
Снять инструмент для сборки.

Вынуть центральную переднюю ножку.

2.3 Только для поставки теплообменника котла в сборе



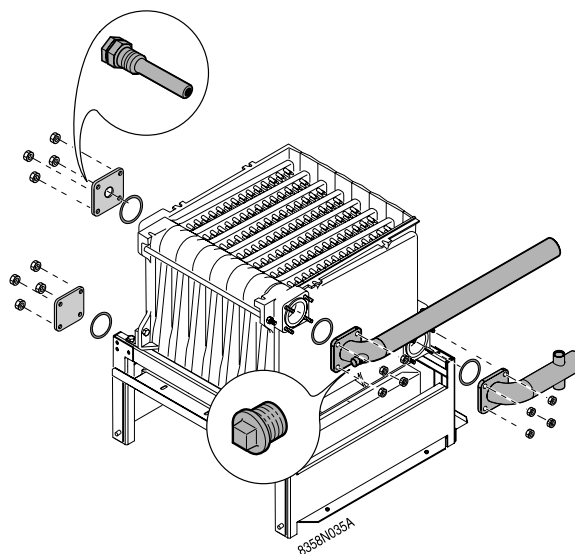
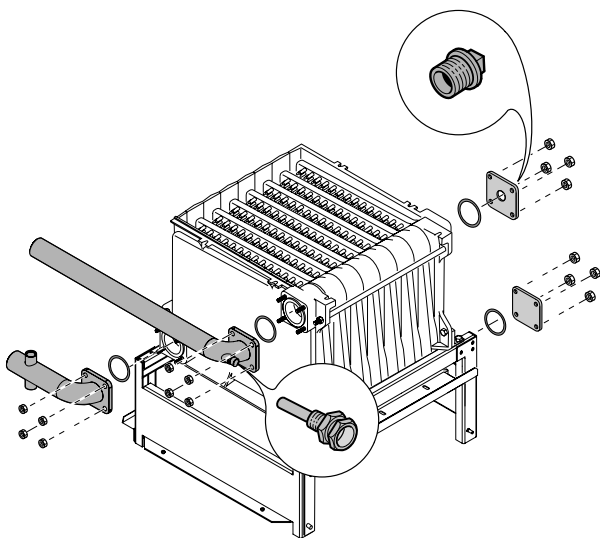
2.4 Установка подающей и обратной труб



Закрепить 16 шпилек M12, поставляемых в упаковке с принадлежностями, на соединениях боковых секций. Следить за тем, чтобы в чугун ввинчивалась короткая резьбовая часть шпилек.

Подающая и обратная трубы установлены слева от котла

Подающая и обратная трубы установлены справа от котла



- Закрепить подающую трубу, обратную трубу, фланец с внутренней резьбой и глухой фланец.

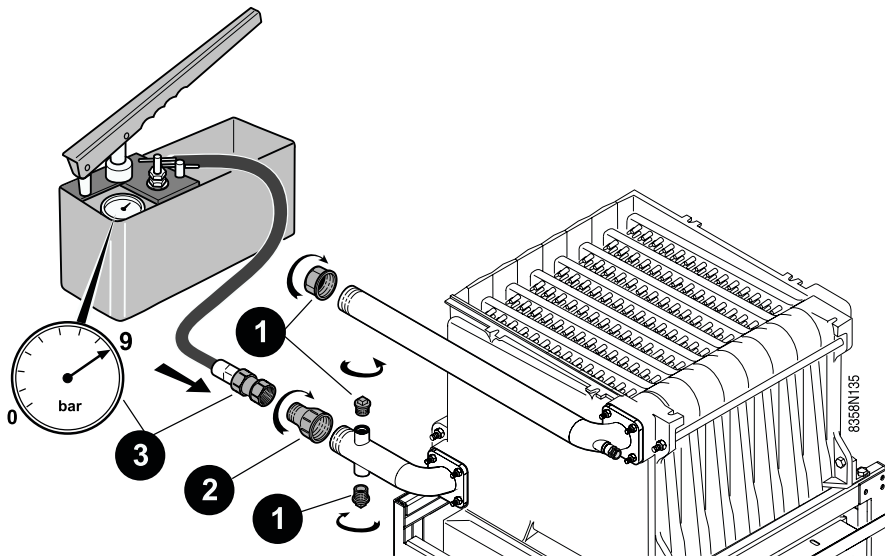
Гидравлические подключения должны быть выполнены с одной и той же стороны (т.е. с правой или с левой), но ни в коем случае не в шахматном порядке.

- Приемная гильза должна быть обязательно установлена с левой стороны котла.

- Если подающая и обратная трубы установлены слева : установить приемную гильзу в отверстие подающей трубы, а заглушку 1/2" - во фланец с внутренней резьбой.

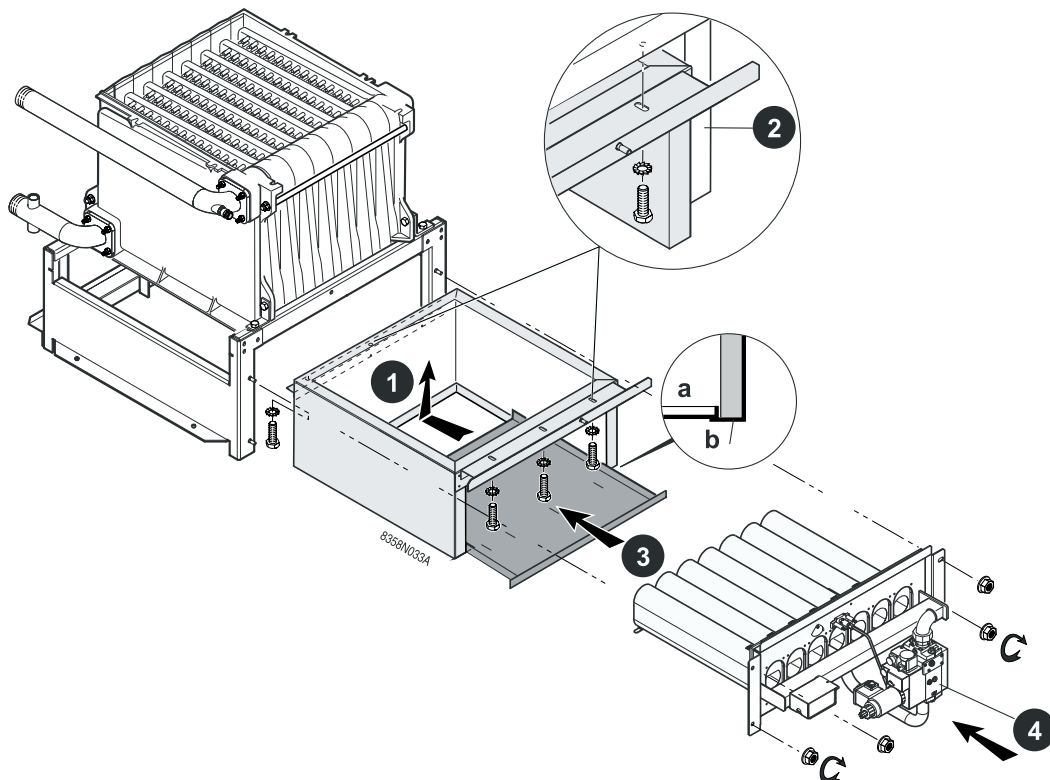
- Если подающая и обратная трубы установлены справа : установить приемную гильзу в отверстие во фланце с внутренней резьбой, а заглушку 1/2" - в отверстие подающей трубы.

2.5 Гидравлическое испытание (Поставка теплообменника котла в разобранном виде)



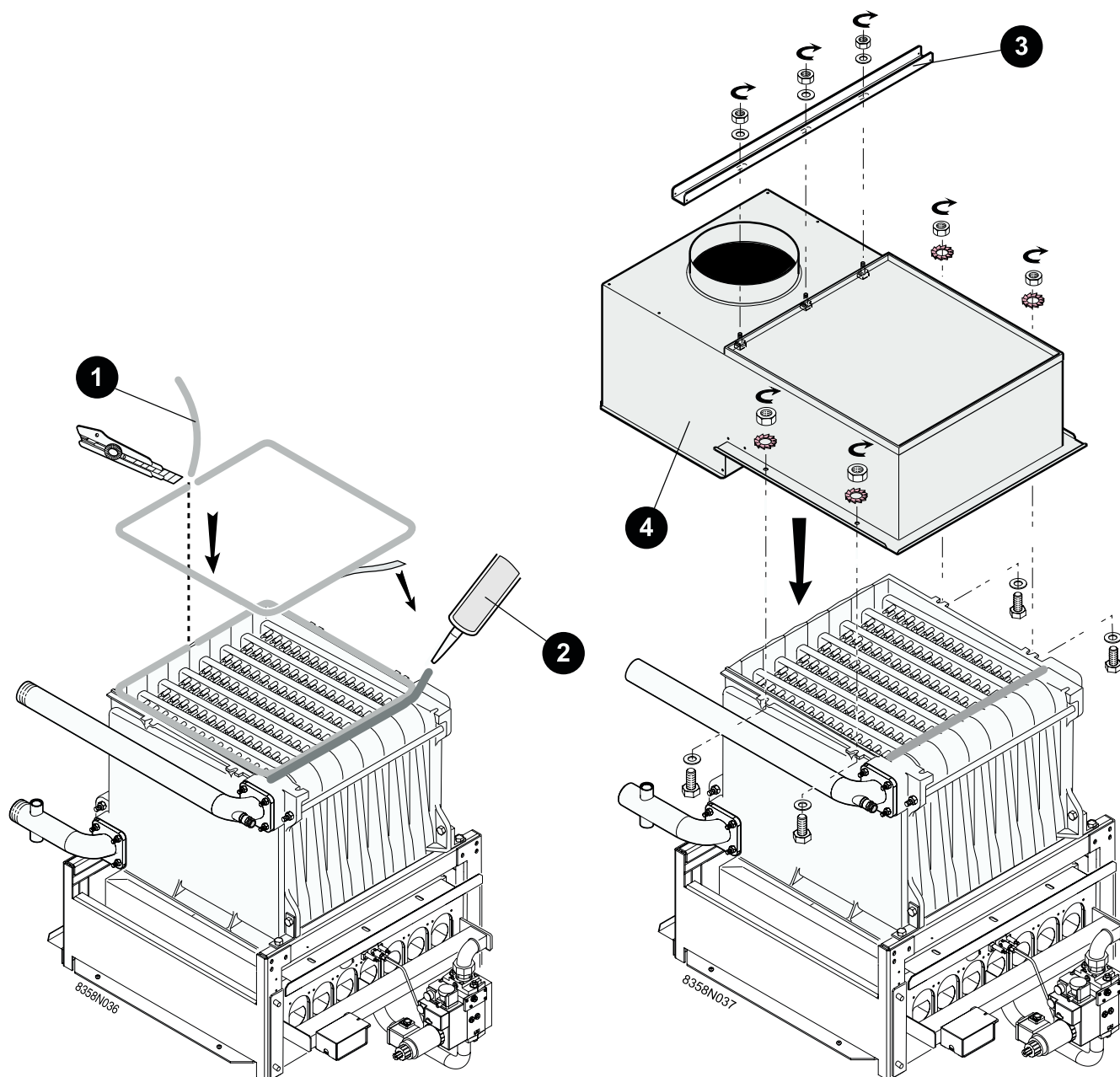
- 1 Завинтить заглушки на трубы.
- 2 Завинтить переходную муфту с R2 на Rp1/2 на обратную трубу отопления.
- 3 Подсоединить насос для испытания на эту переходную муфту. Выполнить проверку в течение 10 минут. Давление опрессовки должно быть равно 9 бар. Падение давления обозначает, что есть течь в теплообменнике котла. После гидравлического испытания снять насос, переходную муфту и заглушки.

2.6 Установка газовой линии

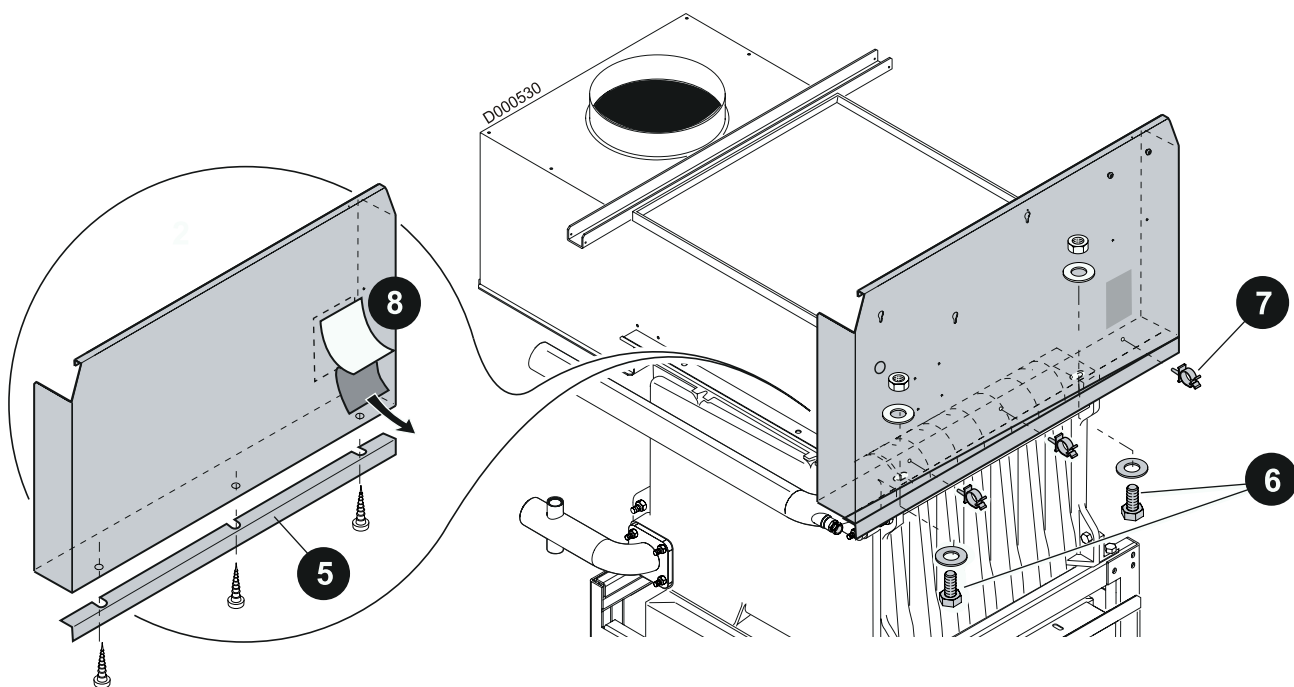


- a. Лоток
b. Топка
- 1 Установить на место топку.
 - 2 Прикрепить топку к раме спереди и сзади (начать спереди).
 - 3 Вдвинуть лоток в топку, следя за тем, чтобы он опирался на нижний край внутренних перегородок топки.
 - 4 Установить на место выдвигаемую горелку и прикрепить ее к топке.

2.7 Установка стабилизатора тяги



- 1** Приклеить самоклеющийся шнур на верхнюю часть теплообменника.
Начать с центра задней стороны.
- 2** Наложить силиконовый стык (только на передней стороне котла).
- 3** Снять гайки + шайбы. Установить на место деталь жесткости.
Окончательное затягивание гаек будет произведено после этапа 12, после установки и выравнивания боковых панелей.
- 4** Установить стабилизатор тяги на теплообменник и закрепить его.



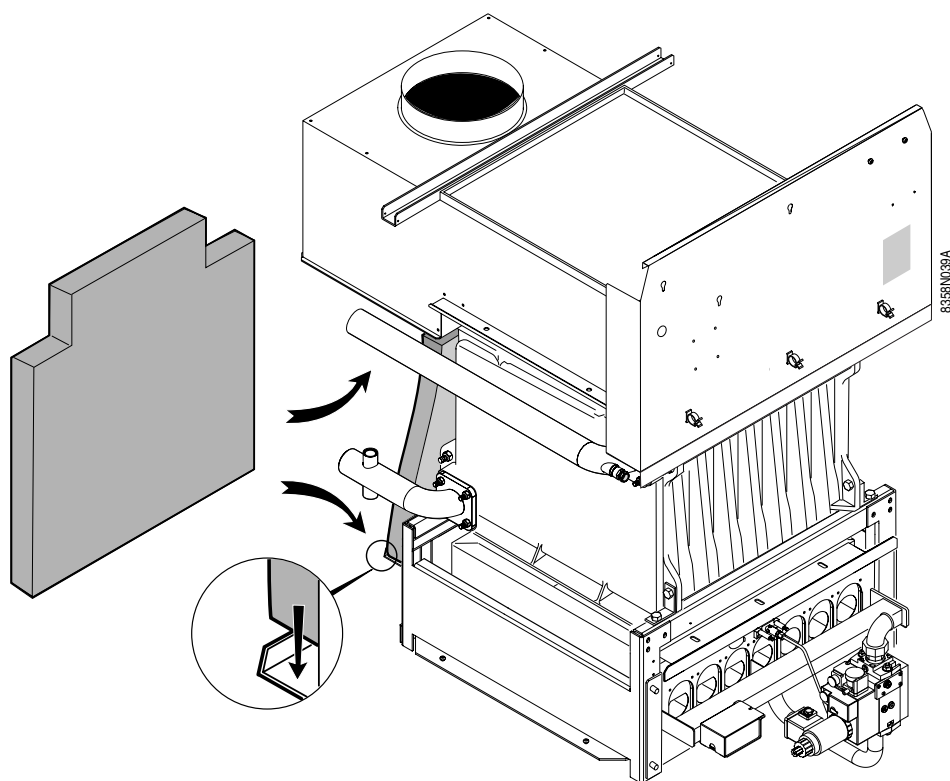
5 Установить уголок (поставляется в упаковке с обшивкой) на переднюю опору.
Закрепить при помощи 3 саморезов.

6 Закрепить переднюю опору.

7 Установить на опору панели управления 3 кабельных зажима.

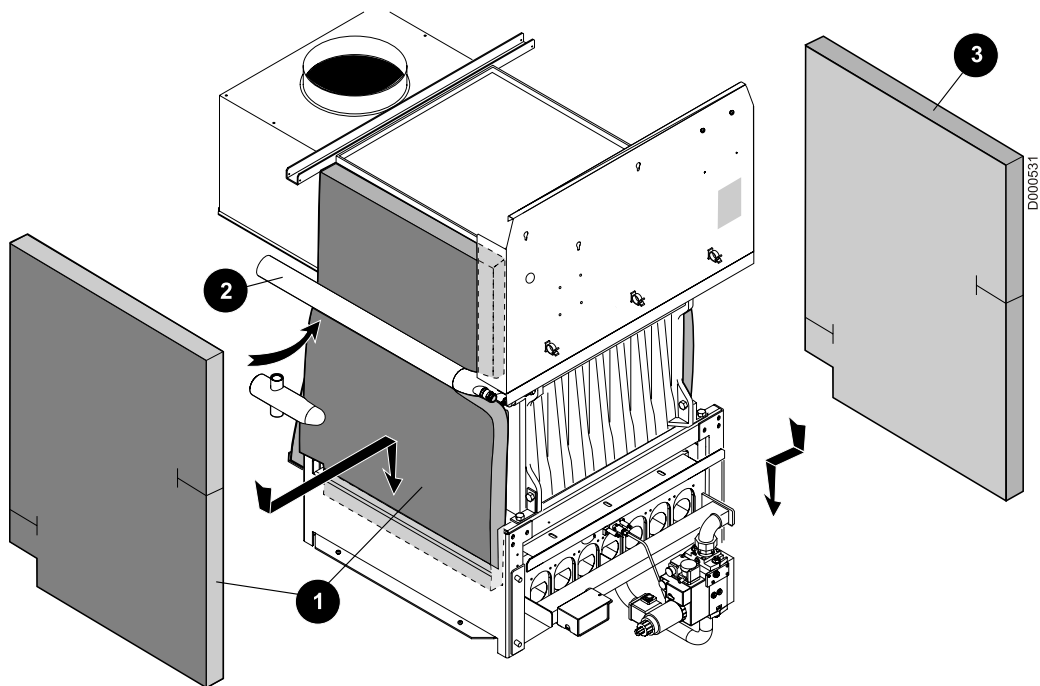
8 Наклеить идентификационную табличку так, как показано.

2.8 Установка теплоизоляции

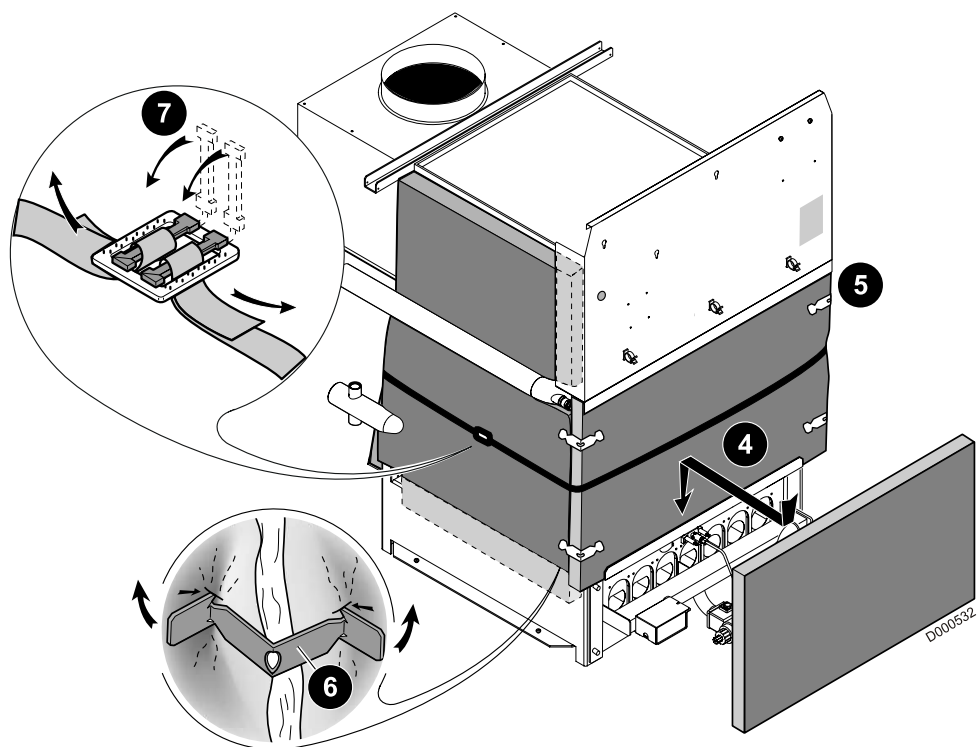


- Вставить мат задней теплоизоляции между теплообменником котла и стабилизатором тяги.
- Вставить нижнюю часть мата в опорный желоб.

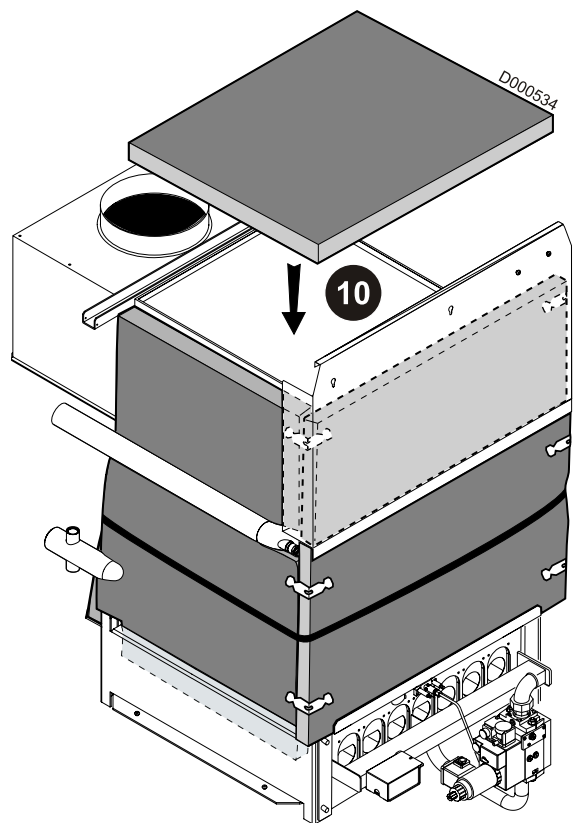
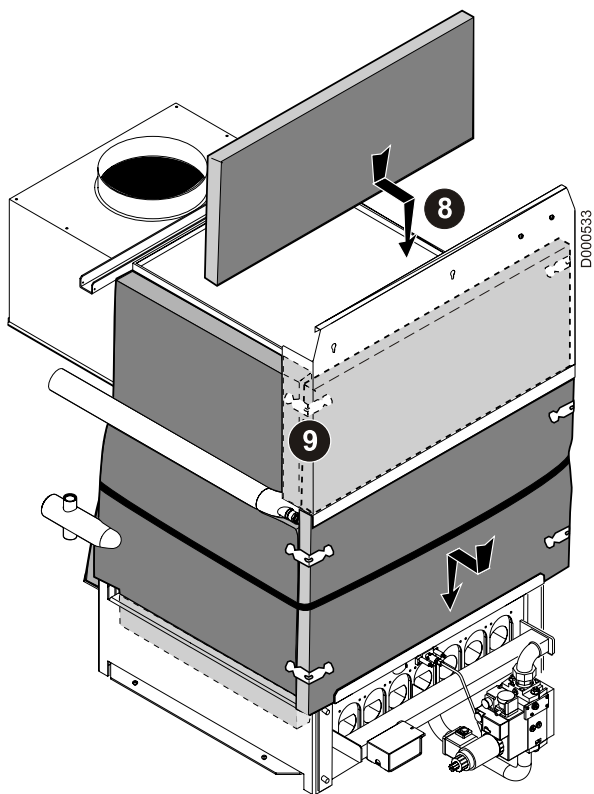
i Черная ткань теплоизоляции должна находиться с наружной стороны.



- ❶ Установить мат левой боковой теплоизоляции : вставить нижнюю часть между рамой и топкой.
- ❷ Пропустить верхнюю часть под подающей трубой.
- ❸ Установить мат правой боковой теплоизоляции, вставив нижнюю часть вовнутрь рамы.

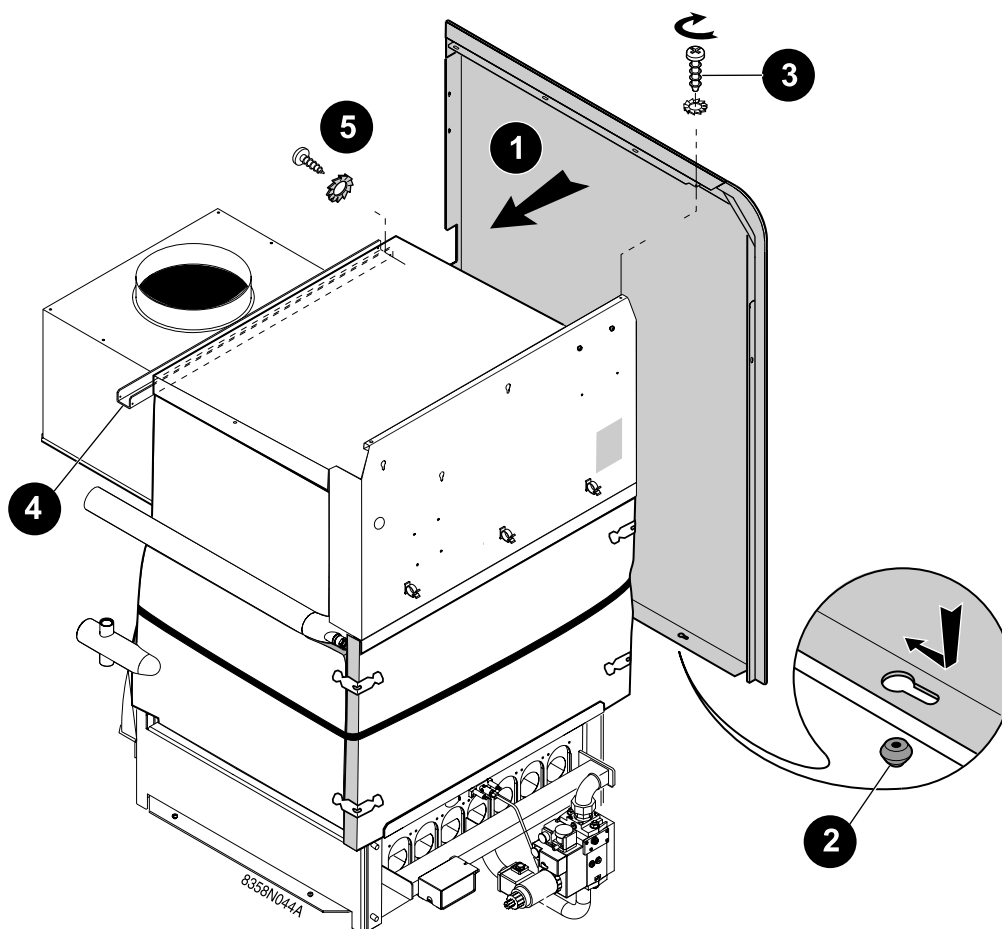


- ❹ Установить мат передней нижней теплоизоляции на уголок топки.
- ❺ Ввести мат теплоизоляции под опорный уголок.
- ❻ ❼ Закрепить мат при помощи скоб, затем - при помощи ремней.



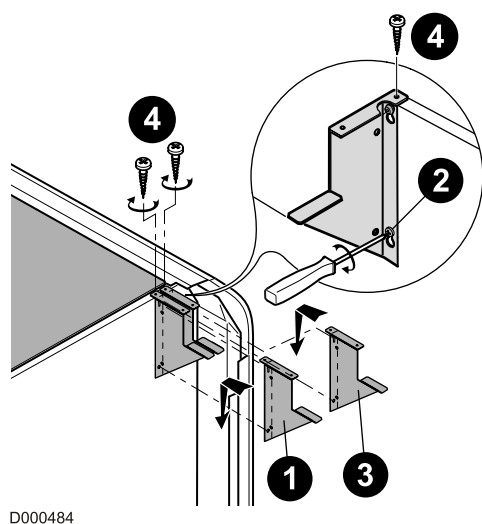
- 8** Установить мат передней верхней теплоизоляции между стабилизатором тяги и передней опорой.
- 9** Закрепить мат при помощи скоб.
- 10** Установить мат верхней теплоизоляции на стабилизатор тяги.

2.9 Установка правой боковой панели

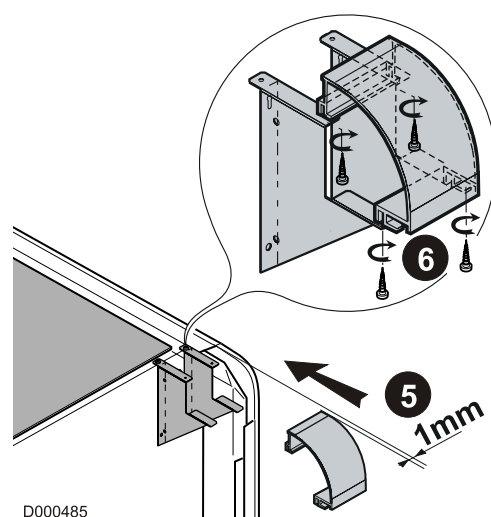


- ❶ Установить боковую правую панель.
- ❷ Установить 2 вытянутые прорези во втулки опоры и подвинуть в направлении задней стороны котла.
- ❸ Закрепить панель на передней опоре.
- ❹ Закрепить панель на детали жесткости.
- ❺ Закрепить при помощи самореза + зубчатой шайбы.

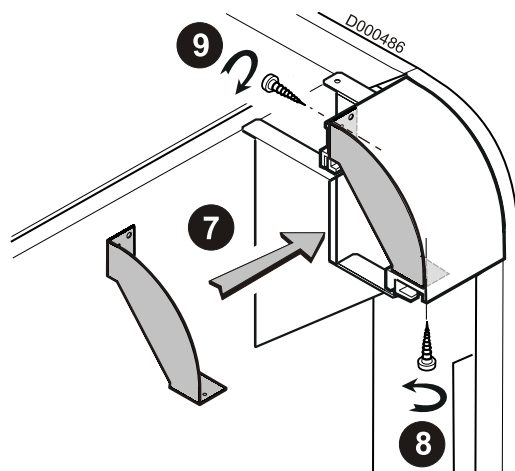
2.10 Установка дополнительной детали



D000484

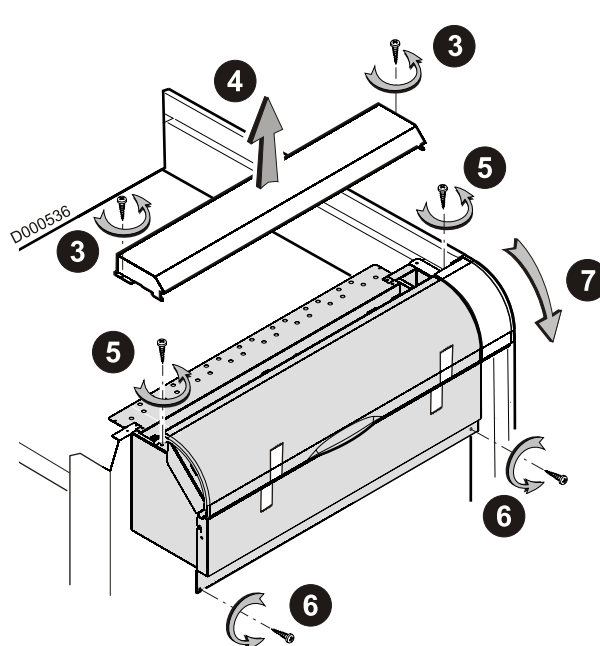
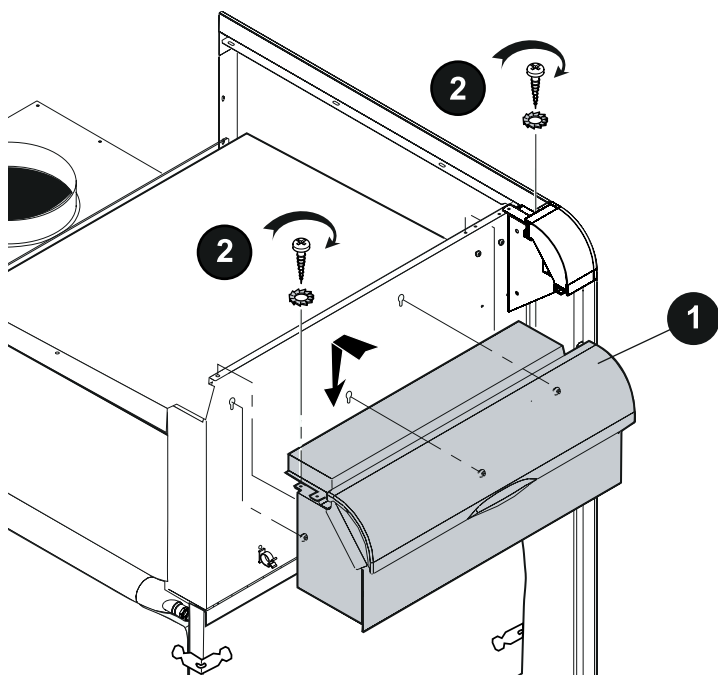


D000485



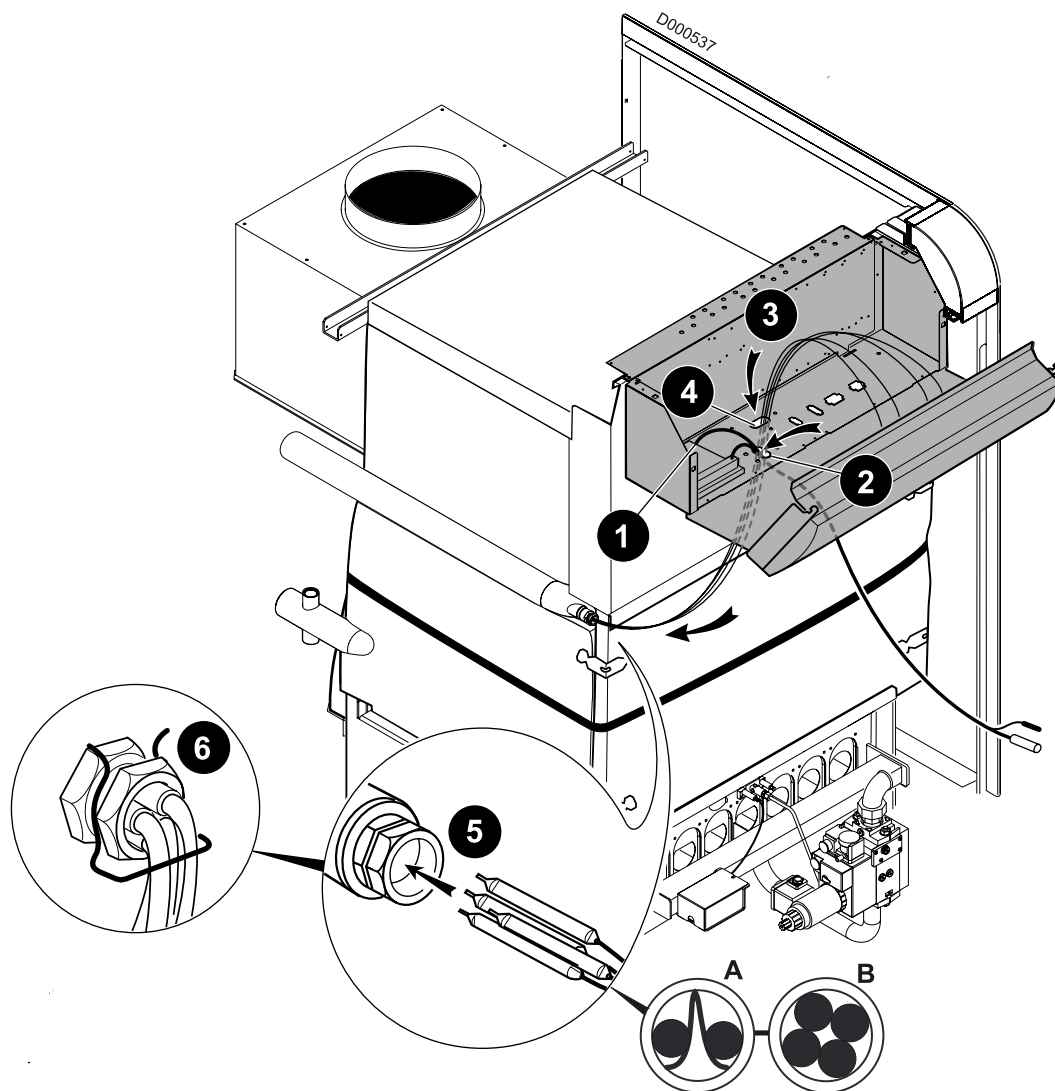
D000486

2.11 Установка панели управления



D000536

2.12 Установка колб




- ❶ Развернуть кабель датчика ионизации.
- ❷ Пропустить кабель через вырез, расположенный в нижней части панели управления.
- ❸ Пропустить капилляры термостатов, термометра и датчика через вырез ❹.

i Неизолированные части капилляров должны быть обязательно расположены снаружи панели управления.

- ❺ Установить колбы в приемную гильзу.


Панель управления	Колбы	Деталь	Разделитель погружной гильзы
V3	2	A	да
DIEMATIC-m3	4	B	нет
K3	4	B	нет

- ❻ Установить удерживающую пружину.

 Выполнить электрическое подключение в соответствии с инструкцией для панели управления.

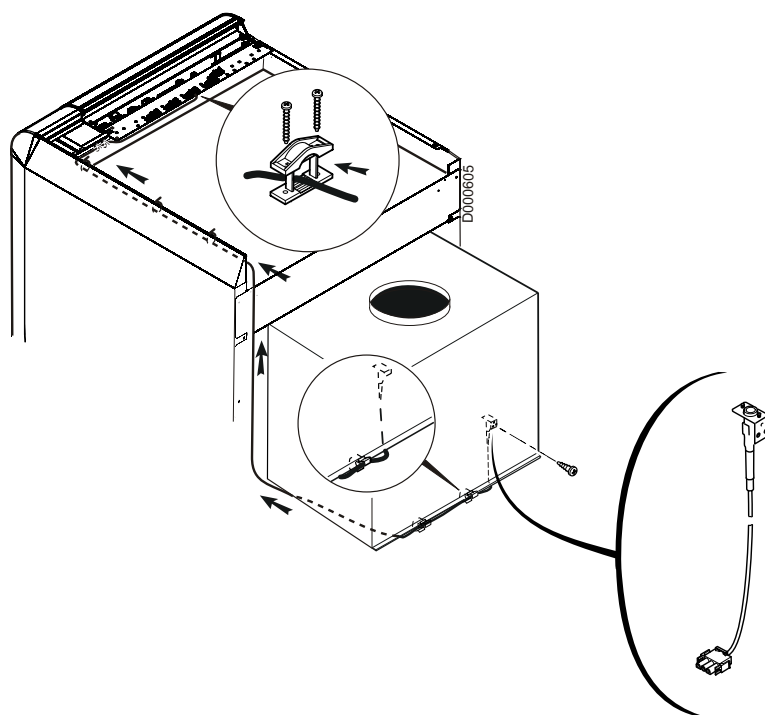
2.13 Установка датчика тяги

Бельгия + Россия :

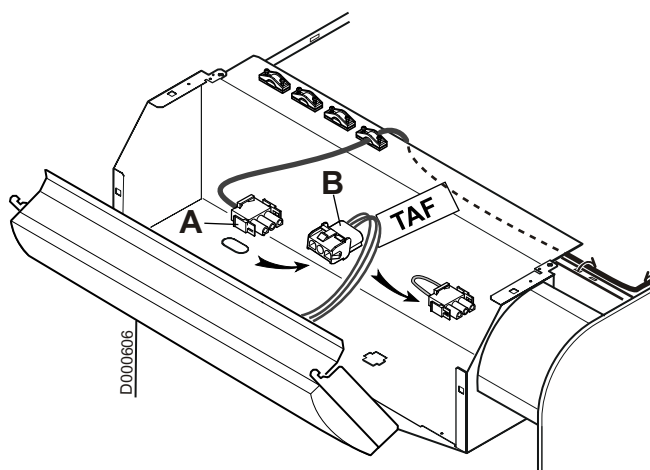
 Датчик тяги обязателен для всех моделей котлов и должен быть обязательно установлен. Датчик тяги поставляется в упаковке с документацией.

Другие страны :

Датчик тяги поставляется в качестве дополнительного оборудования.



1. Установить датчик тяги внутри стабилизатора тяги на 3 предварительно просверленных отверстия и закрепить его при помощи поставляемого винта.
2. Закрепить уголок при помощи винта , поставляемого с этим набором.
3. Проложить кабель стороны подключения 230 В до панели управления.
Закрепить кабель при помощи хомутов, кабельных зажимов и клипс.



4. Вынуть разъем-перемычку кабельного жгута панели управления.
5. Подключить разъем А на разъем В.

2.14 Установка трансформатора гальванической развязки 160 ВА

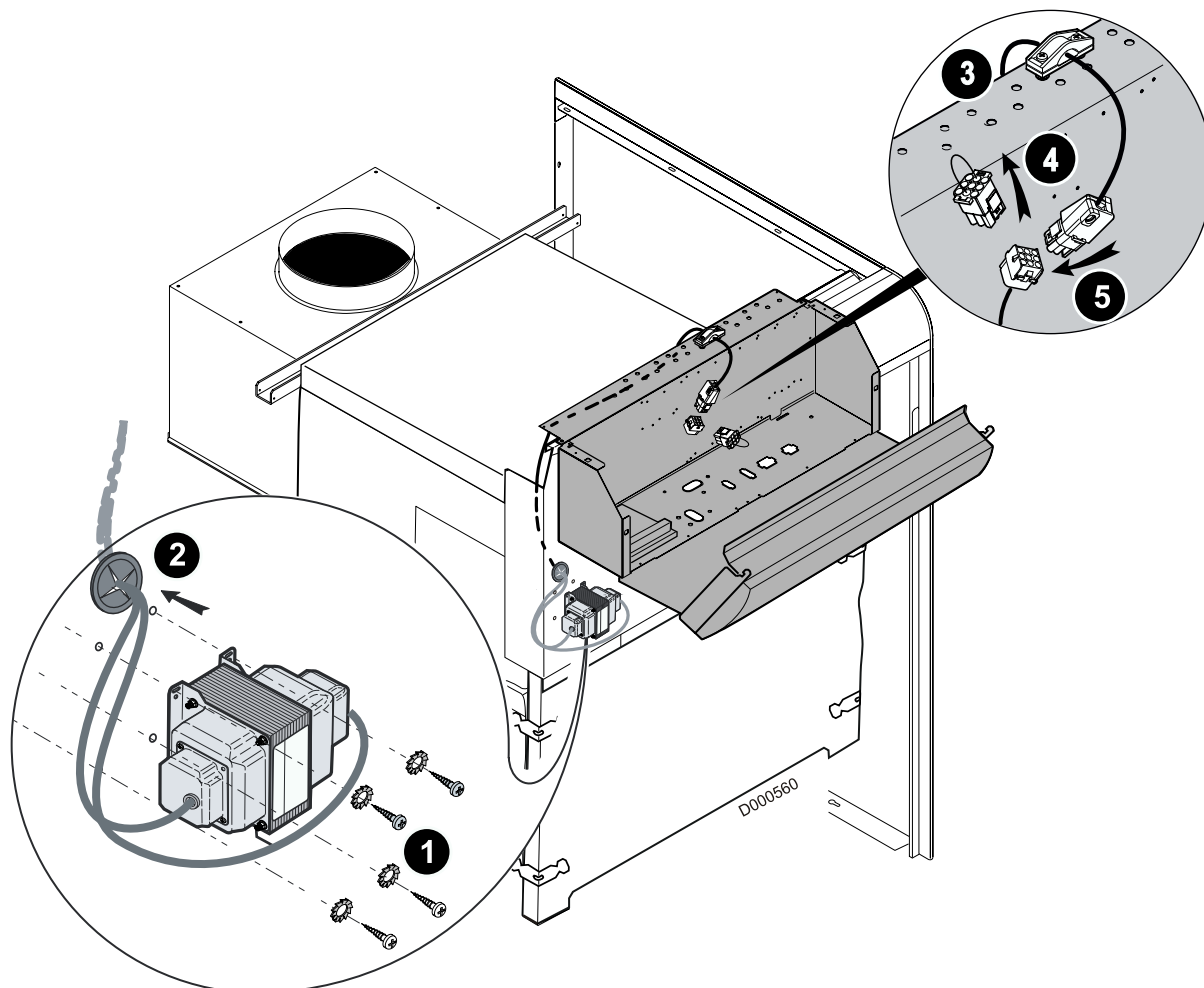
Бельгия :

! Трансформатор гальванической развязки обязателен для всех моделей котлов и должен быть обязательно установлен.

Трансформатор гальванической развязки поставляется в упаковке с документацией.

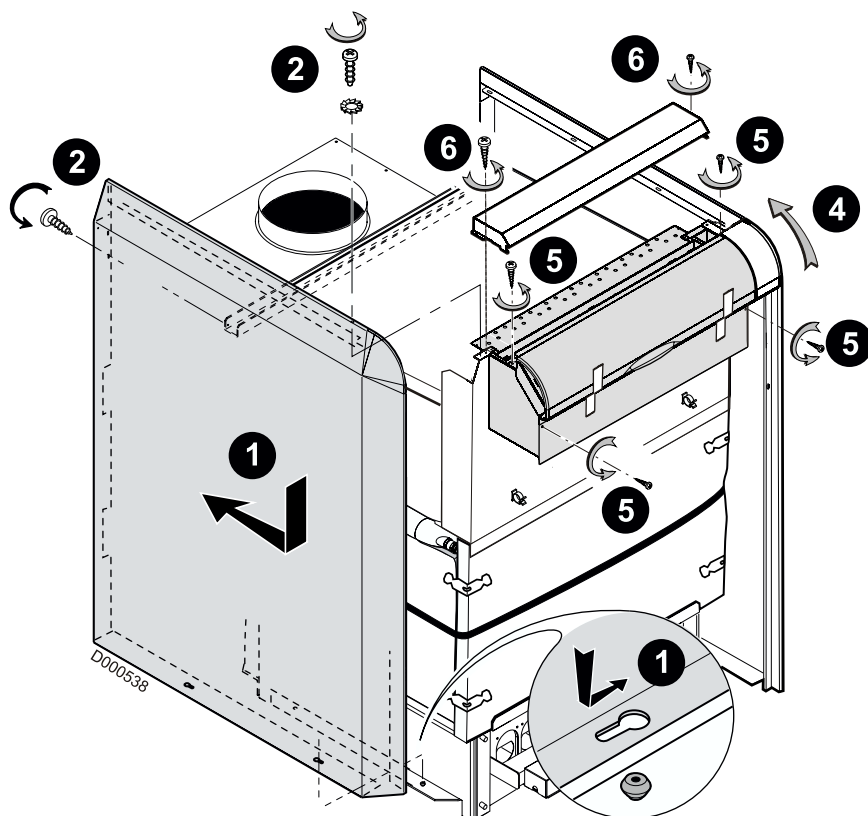
Другие страны :

Трансформатор гальванической развязки поставляется в качестве дополнительного оборудования.



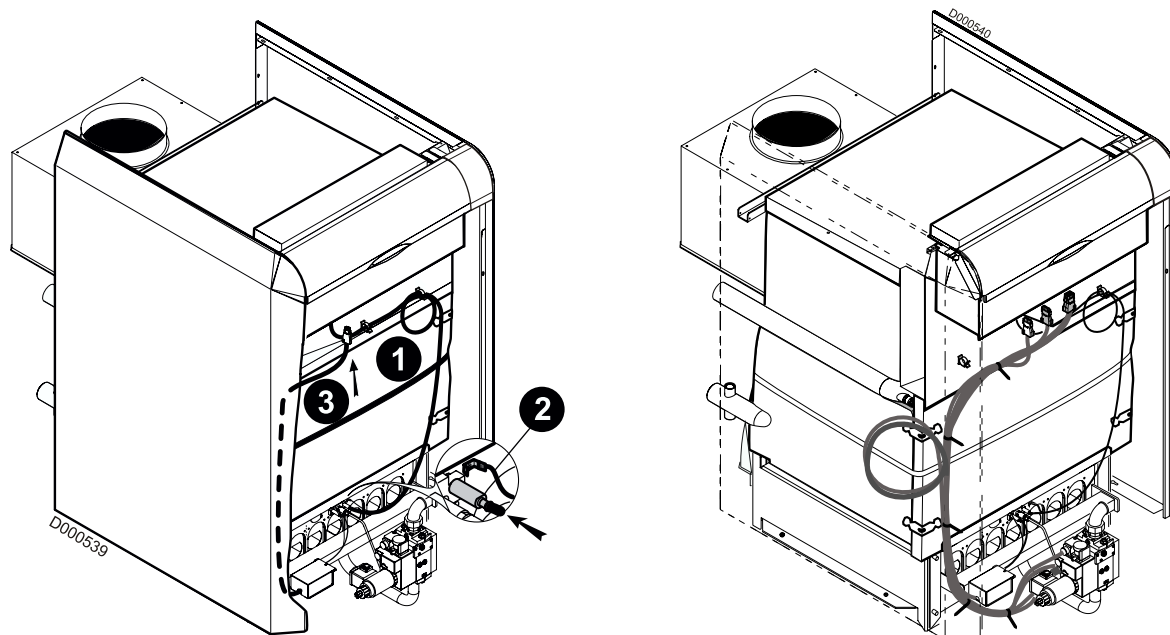
- 1 Закрепить разделительный трансформатор на передней опоре.
- 2 Пропустить кабельный жгут трансформатора через предусмотренное на передней опоре отверстие, предварительно установив мембрану кабельного ввода, поставляемую с этим набором.
- 3 Закрепить кабельный жгут на фиксирующей защелки против вытягивания панели управления.
- 4 Вынуть разъем-перемычку кабельного жгута панели управления.
- 5 Подсоединить 6-контактный разъем набора.

2.15 Установка боковой левой панели



- ❶ Установить левую боковую панель
Установить 2 вытянутые прорези во втулки опоры и
подвинуть в направлении задней стороны котла.
- ❷ Закрепить панель на передней опоре.
- ❸ Закрепить панель на детали жесткости.
Затянуть крепежные гайки детали жесткости.
- ❹ Закрыть панель управления.
- ❺ Затянуть 4 винта.
- ❻ Установить на место защитный колпачок.

2.16 Подсоединение газовой линии и электрические подключения

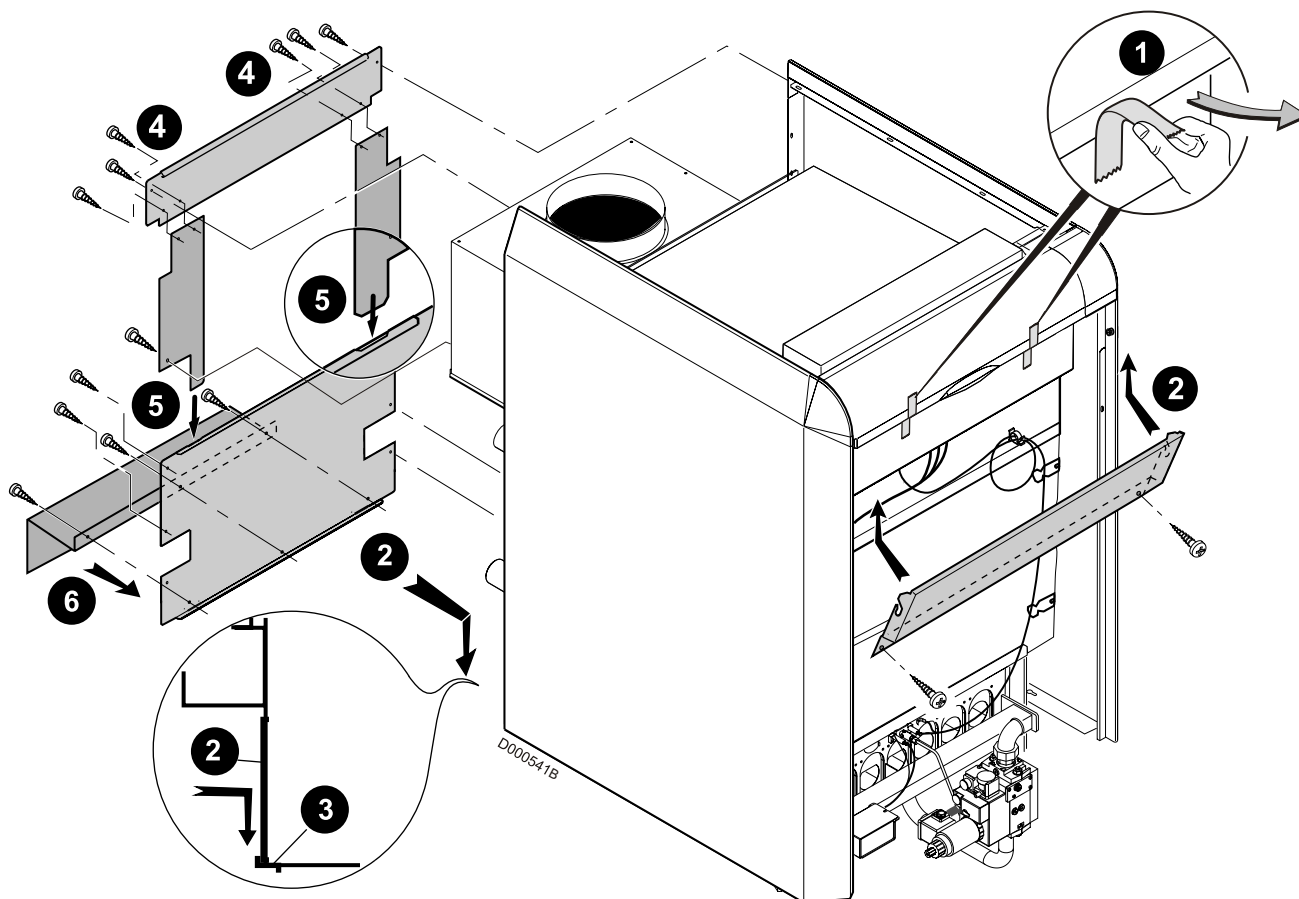


- ❶ Пропустить кабель ионизации в кабельные зажимы.
- ❷ Подсоединить кабель ионизации к датчику ионизации (электрод справа).
Подсоединить провод массы.

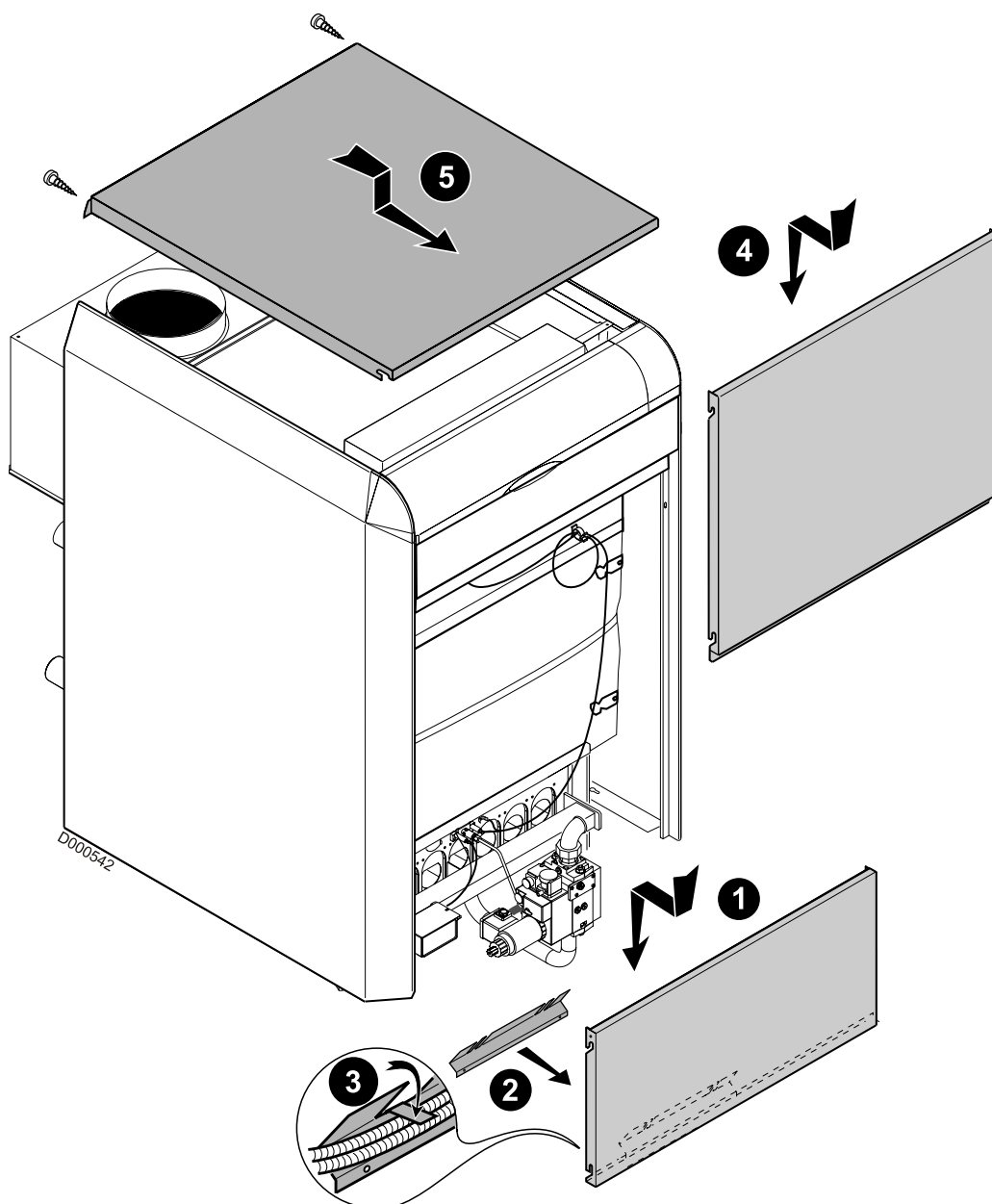
i Следить за тем, чтобы как можно лучше отделить кабель ионизации от кабельного жгута газовой линии.

- ❸ Подсоединить разъем цепи розжига под панелью управления.
- Снять защитный кожух газового клапана.
 - Размотать кабель реле давления газа, а также кабель газового клапана.
 - Собрать вместе кабель, чтобы образовать кабельный жгут и закрепить жгут при помощи кабельных зажимов, пропустив излишек между боковой левой панелью и теплоизоляцией, чтобы избежать любого контакта с горячими деталями (пластина топки...).

2.17 Установка обшивки



- ❶ Снять клейкие ленты крепления крышки.
- ❷ Установить на место верхнюю переднюю панель.
- ❸ Установить заднюю нижнюю панель, вставив ее в фальц нижней поперечины, затем закрепить ее
- ❹ Собрать 3 части задней верхней панели.
- ❺ Установить панель, введя ее в 2 паза, затем закрепить ее.
- ❻ Только DTG 330 S : Установить задний дефлектор.



- ❶ Установить нижнюю переднюю панель.
- ❷ Уложить кабель горелки в кабельный канал.
- ❸ Загнуть лапку.
Расположить излишек кабеля между боковой левой панелью и теплообменником котла, чтобы избежать соприкосновения с горячими частями, такими как выдвигаемая горелка.
- ❹ Установить переднюю промежуточную панель.
- ❺ Установить верхнюю крышку и закрепить ее.

DE DIETRICH THERMIQUE S.A.S.www.dedietrich-thermique.fr

Direction des Ventes France
57, rue de la Gare
F- 67580 MERTZWILLER
☎ +33 (0)3 88 80 27 00
✉ +33 (0)3 88 80 27 99

ÖAG AGwww.o eag.at

Schemmelstrasse 66-70
A-1110 WIEN
☎ +43 (0)50406 - 61624
✉ +43 (0)50406 - 61569
dedietrich@o eag.at

DE DIETRICH REMEHA GmbHwww.dedietrich-reme ha.de

Rheiner Strasse 151
D- 48282 EMSDETTEN
☎ +49 (0)25 72 / 23-5
✉ +49 (0)25 72 / 23-102
info@dedietrich.de

NEUBERG S.A.www.dedietrich-heating.com

39 rue Jacques Stas
L- 2010 LUXEMBOURG
☎ +352 (0)2 401 401

VAN MARCKEwww.vanmarcke.be

Weggevoerdenlaan 5
B- 8500 KORTRIJK
☎ +32 (0)56/23 75 11

DE DIETRICHwww.dedietrich-otoplenie.ru

129090 г. Москва
ул. Гиляровского, д. 8
офис 52
☎ +7 495 988-43-04
✉ +7 495 988-43-04
dedietrich@nnt.ru

WALTER MEIER (Klima Schweiz) AGwww.waltermeier.com

Bahnstrasse 24
CH-8603 SCHWERZENBACH
☎ +41 (0) 44 806 44 24
Serviceline +41 (0)8 00 846 846
✉ +41 (0) 44 806 44 25
ch.klima@waltermeier.com

WALTER MEIER (Climat Suisse) SAwww.waltermeier.com

Z.I. de la Veyre B, St-Légier
CH-1800 VEVEY 1
☎ +41 (0) 21 943 02 22
Serviceline +41 (0)8 00 846 846
✉ +41 (0) 21 943 02 33
ch.climat@waltermeier.com

DE DIETRICHwww.dedietrich-heating.com

Room 512, Tower A, Kelun Building
12A Guanghua Rd, Chaoyang District
C-100020 BEIJING
☎ +86 (0)106.581.4017
+86 (0)106.581.4018
+86 (0)106.581.7056
✉ +86 (0)106.581.4019
contactBJ@dedietrich.com.cn

AD001-AC

© Авторские права

Вся техническая информация, которая содержится в данной инструкции, а также рисунки и электрические схемы являются нашей собственностью и не могут быть воспроизведены без нашего письменного предварительного разрешения.

Возможны изменения.

23/05/2011



300011867-001-D

De Dietrich DE DIETRICH THERMIQUE
57, rue de la Gare F- 67580 MERTZWILLER - BP 30