

D15S

Клапан понижения давления

ТЕХНИЧЕСКОЕ ОПИСАНИЕ



Конструкция

В состав клапана понижения давления входит:

- корпуса с фланцами PN16 в соответствии с ISO 7005-2, EN 1092-2,
- крышки пружины с регулировочным винтом,
- регулировочной пружины,
- картриджной вставки,
- манометров (2 шт.)

Материалы

- Корпус – ковкий чугун (EN-GJS-400-15 EN1563), полиамидное покрытие (Rilsan).
- Крышка пружины – ковкий чугун (EN-GJS-400-15 EN1563), полиамидное покрытие (Rilsan).
- Картриджная вставка для DN 65 - 100 – латунь с низким содержанием свинца (< 2,2% по DIN 50930, часть 6) с клапанным шпинделем из нержавеющей стали.
- Картриджная вставка для DN 150 - 200 – нержавеющая сталь с клапанным шпинделем из нержавеющей стали.
- Регулировочная пружина – пружинная сталь.
- Мембрана и уплотнения – этилен-пропилен-диеновый каучук (EPDM)
- Манжетное уплотнение и уплотнительная шайба – высококачественный полиуретан.
- Винты и гайки – нержавеющая сталь.

Разрешения и сертификаты

DVGW-, WRAS-, NF-, KIWA- и SVGW сертификаты для DN65 - 100. ACS и WRAS ожидается для DN150 - 200.

Применение

Регуляторы давления этого типа защищают установки бытового водоснабжения от избыточного давления в подающей магистрали. Их можно также использовать на промышленных и коммерческих объектах в диапазоне технических возможностей. Установка регулятора давления позволяет избегать повреждений от повышения давления и снижать потребление воды.

Также на выходе из регулятора настроенное давление поддерживается постоянным, даже при значительном колебании давления на входе.

Снижение рабочего давления и поддержание его на постоянном уровне минимизируют шум потока в установке.

Особенности

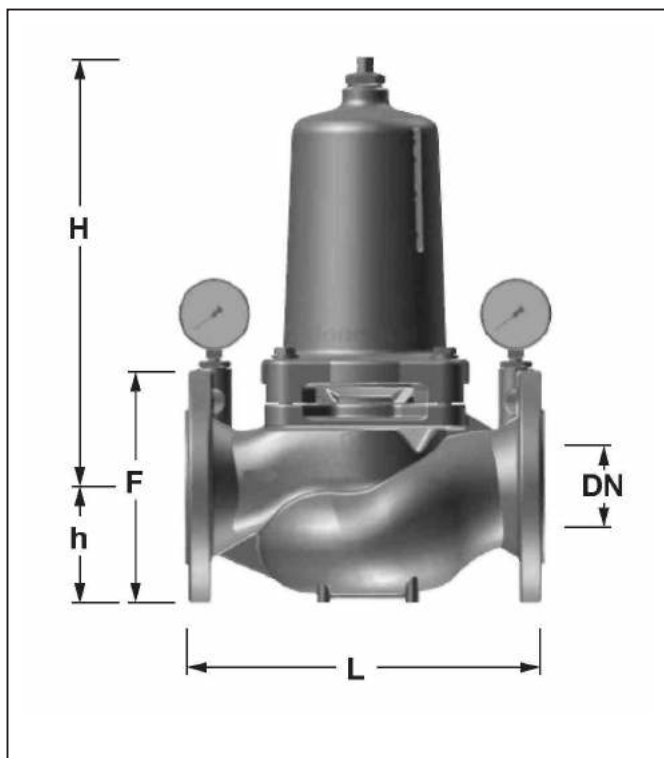
- запатентованная картриджная конструкция обеспечивает легкость сборки и технического обслуживания.
- Одна картриджная вставка подходит для всех номинальных размеров, обеспечивая эффективное хранение на складе.
- Отвечает всем требованиям DIN EN 1567.
- Ни в одном из используемых материалов не превышены допустимые пределы содержания свинца, установленные стандартом DIN 50930, часть 6.
- Функциональность и эксплуатационные параметры подтверждены ускоренным испытанием на долговечность с выполнением более 400 000 циклов (требование по DIN EN 1567: 200 000 циклов)

Область применения

Рабочая среда	вода питьевого качества, сжатый воздух соотв. ISO 8573-1 класс 2 в рассмотрении действующим стандартам (например, EN 12502)
Рабочее давление	Макс. 16 бар
Выходное давление	DN 65 - 100: 1,5 – 6,5 бар DN 150 - 200: 1,5 – 8,0 бар
Более высокое давление по запросу	

Технические параметры

Рабочая температура	Максимум 65°C при t>60° C max давл. 10 бар
Номинальное давление:	PN16
Минимальный перепад давлений	1 бар
Номинальные типоразмеры:	DN65 - DN100, DN150, DN200



Принцип работы

Регуляторы давления данной конструкции работают по принципу уравнивания усилий. Усилие от мембраны направлено против усилия регулировочной пружины. Если давление на выходе и, следовательно, усилие от мембраны падают вследствие увеличения расхода воды, то под действием большего усилия от пружины клапан открывается. Затем давление на выходе возрастает до тех пор, пока усилия от мембраны и пружины не будут снова уравновешены.

Давление на входе не влияет ни на открытие, ни на закрытие клапана. Благодаря этому колебания давления на входе не влияют на давление на выходе, что обеспечивает компенсацию давления на входе.

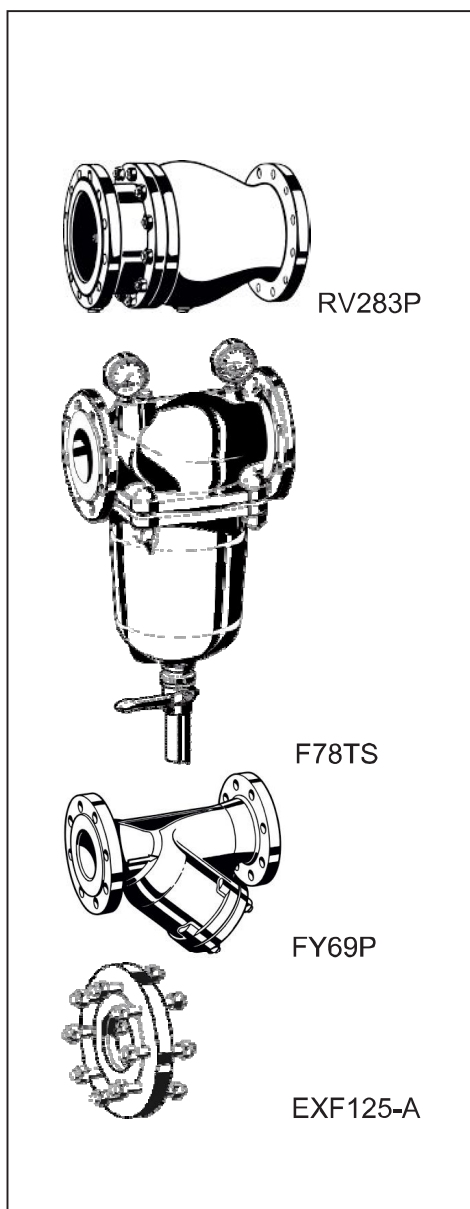
Исполнение

D15S-... A = C фланцами PN 16, ISO 7005-2, EN 1092-2, лицом к лицу длину соотв. EN 558-1 Корпус из ковкого чугуна (EN-GJS-400-15 EN1563) с полиамидным покрытием (Rilsan).



Присоединительный размер

Специальные версии по запросу

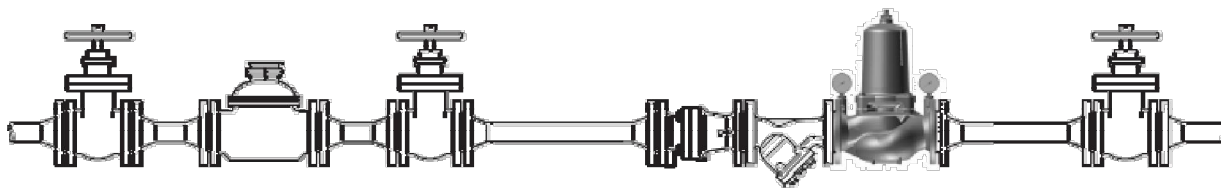


Соединительный размер	R	2 1/2"	3"	4"	6"	8"
Номинальный диаметр	DN	65	80	100	150	200
Масса	кг	30,5	32	34,5	110	135
Размеры	мм	290	310	350	480	600
	L					
	H	370	370	370	541	534
	h	93	100	110	143	170
	F	185	200	220	285	340
Значение Kvs	м ³ /ч	47	70	110	250	450

Дополнительное оборудование, оснащение и принадлежности

RV283P	Обратный клапан Корпус из серого чугуна, порошковое покрытие снаружи и изнутри. Подлежащие обязательному испытанию размеры DN65, DN80 и DN100 сертифицированы по DIN/DVGW.
FY69P	Фильтр-грязеуловитель С двойной сеткой, корпус из серого чугуна, порошковое покрытие снаружи и изнутри. Размер ячеек сетки прилб. 0,5 мм.
F78TS-F	Фильтр тонкой очистки с обратной промывкой Корпус и колба фильтра из красной бронзы. Предлагаются размеры DN65–DN125 с ячейкой сетки фильтра, 20 мкм, 50 мкм, 100 мкм или 200 мкм
EXF125-A	Переходной фланец Переходной фланец для регулятора DN100 для установки на трубопровод DN125. Ковкий чугун, PN16 в соотв. ISO 7005-2 и EN 1092-2. Толщина (без болтов) = 33 мм, соответствует DVGW, в том числе болты и гайки.

Пример установки



Присоединительные размеры	DN	65	80	100	150	200
	Дюймы	2 1/2"	3"	4"	6"	8"
W*	мм	120	130	145	200	230

* Минимальное расстояние от стенки до центральной линии трубопровода

Руководство по монтажу

- Устанавливать на горизонтальном трубопроводе, крышкой пружины вверх.
- Устанавливать запорные клапаны.
- Место монтажа должно быть защищенным от замерзания и легко доступным
 - для легкого считывания показаний манометра;
 - для упрощения технического обслуживания и чистки.
- Устанавливать после фильтра тонкой очистки или фильтра-грязеуловителя
 - для обеспечения оптимальной защиты регулятора давления от грязи.
- После регулятора давления оставлять прямой участок трубопровода длиной не менее пяти номинальных размеров клапана (в соответствии с DIN EN806, часть 2).

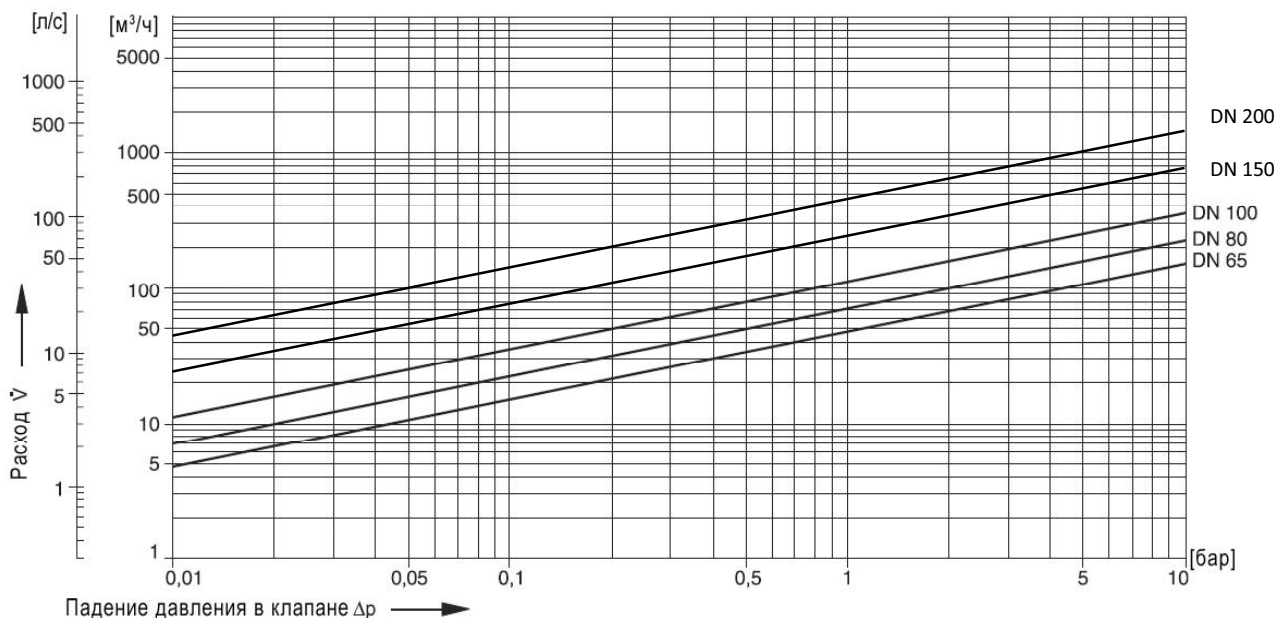
Типовые варианты применения

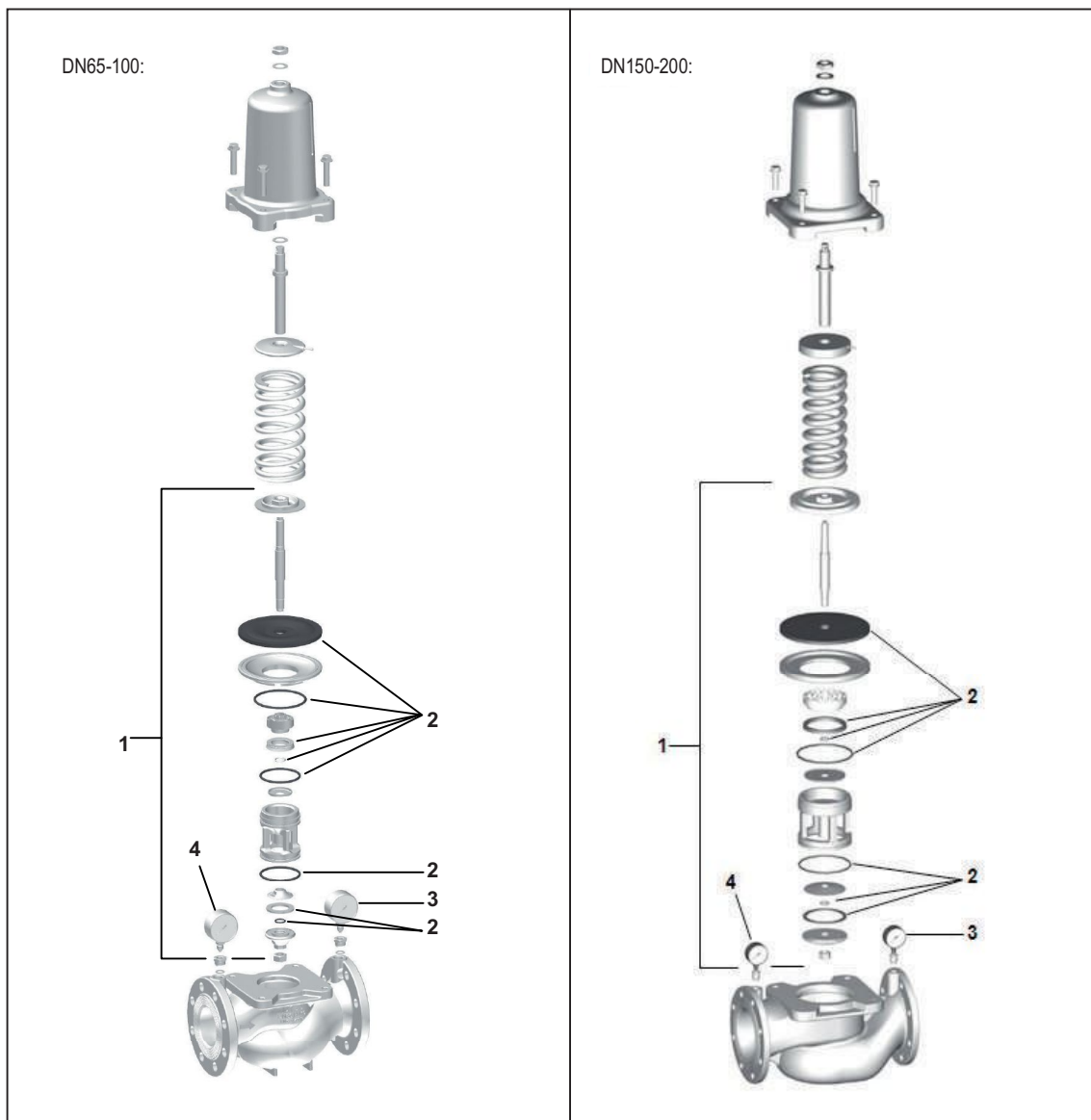
Регуляторы давления этого типа пригодны для применения в системах многоквартирных домов, промышленных и коммерческих объектов в соответствии с технической спецификацией.

Клапаны понижения давления D15S устанавливаются:

- если статическое давление превышает максимальное допустимое значение для системы;
- если при использовании нагнетательной системы требуется обеспечить несколько зон давления (редукторы давления на каждом этаже здания);
- если необходимо устранить колебания давления в системе ниже по потоку;
- для достижения постоянных входных и выходных давлений в подпорных насосных системах;
- для снижения потребления воды.

Диаграмма расхода





Запасные части для клапанов понижения давления D06FN

№	Описание	Размер	Номер детали
1	Вставка клапана, в комплекте	DN65-100	0904120
		DN150-200	0904139
2	Уплотнения, в комплекте	DN65-100	0904121
		DN150-200	0904140
3	Манометр Диапазон измерений 0 – 10 бар		M39M-A10
4	Манометр Диапазон измерений 0 – 16 бар		M39M-A16