


Год выпуска:

 **IMMERGAS**

Паспорт. Инструкция по   
монтажу и эксплуатации

**ARES TEC 150 R**  
**ARES TEC 200 R**  
**ARES TEC 250 R**  
**ARES TEC 300 R**  
**ARES TEC 350 R**

\*1.043683RUS\*



STD.006538/000



Обратите внимание, что настоящее руководство содержит инструкции, предназначенные только для монтажника и/или ремонтного персонала с квалификацией, в соответствии с действующим законодательством.

Ответственный за систему НЕ уполномочен выполнять настоящие операции на котле. При нанесении урона людям, животным или материальным ценностям, в связи с несоблюдением инструкций, которые приводятся в руководствах, в комплекте с настоящим котлом, изготовитель не несёт ответственности.

## СОДЕРЖАНИЕ

<b>1 Общие сведения</b> .....	<b>4</b>	<b>3 Инструкции по установке</b> .....	<b>16</b>
1.1 Общие указания по технике безопасности.....	4	3.1 Общие указания по технике безопасности.....	16
1.2 Условные обозначения, используемые в руководстве.....	5	3.2 Правила по установке.....	16
1.3 Назначение агрегата.....	5	3.3 Предварительные проверки и работы по приведению системы в соответствие с действующими нормами.....	16
1.4 Информация, предоставляемая пользователю.....	5	3.4 Упаковка.....	17
1.5 Правила техники безопасности.....	6	3.5 Установка оборудования в котельной.....	18
1.6 Таблица с техническими данными.....	7	3.6 Подключение канала дымоотвода.....	19
1.7 Водоподготовка.....	8	3.7 Возможность реверсивного подключения.....	20
1.8 Защита котла от замерзания.....	8	3.8 Подключение.....	21
<b>2 Технические характеристики и размеры</b> .....	<b>9</b>	3.9 Заполнение и слив системы.....	23
2.1 Технические характеристики.....	9	3.10 Электрические подключения.....	24
2.2 Вид изнутри с указанием основных компонентов.....	10	3.11 Первое включение.....	31
2.3 Размеры.....	12	3.12 Измерение КПД горения во время работы.....	32
2.4 Рабочие параметры и общие характеристики.....	13	3.12.1 Включение функции тарирования.....	32
2.4.1 Технические данные согласно директиве ErP 14.....	14	3.12.2 Позиционирование датчиков.....	32
2.4.2 Подбор насоса первичного контура или насоса котла... 15		3.13 Настройка горелки.....	33
		3.14 Действия в чрезвычайных ситуациях и меры безопасности.....	36
		<b>4 Проверки и техобслуживание</b> .....	<b>38</b>
		4.1 Инструкции по проверке и техническому обслуживанию.....	38
		4.2 Программирование рабочих параметров.....	44
		4.3 Практичная схема соединения.....	46
		4.4 Коды ошибок.....	48



### Указания по правильной утилизации изделия.

По завершении срока службы данный прибор нельзя выбрасывать вместе с бытовыми отходами. Для этого типа отходов является обязательным отдельный сбор отходов, чтобы обеспечить возможность восстановления и повторного использования материалов, из которых изготовлен прибор. Свяжитесь с уполномоченными операторами для утилизации данного типа оборудования. Неправильное обращение с отходами и их утилизация могут иметь негативные последствия для окружающей среды и здоровья людей. Символ, изображенный на приборе, обозначает запрет утилизации продукта вместе с бытовыми отходами.

Компания **IMMERCASS p.a.**, зарегистрированная по адресу: via Cisa Ligure 95 42041 Brescello (RE) заявляет, что все процессы проектирования, производства и послепродажного обслуживания выполнены в соответствии с требованиями стандарта **UNI EN ISO 9001:2015**.

Для получения более подробной информации относительно маркировки CE на изделии необходимо направить запрос о копии Декларации о соответствии в адрес компании, указав модель изделия и язык нужной страны.

Изготовитель снимает с себя всякую ответственность за полиграфические ошибки и ошибки печати, и сохраняет за собой право вносить изменения в собственную техническую и коммерческую документацию без предупреждений.

# 1 ОБЩИЕ СВЕДЕНИЯ

## 1.1 ОБЩИЕ УКАЗАНИЯ ПО ТЕХНИКЕ БЕЗОПАСНОСТИ

Руководство с инструкциями является неотъемлемой и важной частью изделия и должно храниться у пользователя.

Внимательно прочтите предупреждения, содержащиеся в инструкции, так как они предоставляют собой важные указания относительно безопасности системы, эксплуатации и технического обслуживания.

Бережно храните инструкцию для любой последующей консультации.

Установка и техобслуживание вашего агрегата должны быть выполнены в соответствии с действующими стандартами, согласно инструкций изготовителя, согласно общепринятым нормам, квалифицированным персоналом с необходимыми разрешениями. Оборудование для производства горячей воды для бытовых нужд должно производиться полностью из материалов, соответствующих действующим правилам.

Под профессионально квалифицированным персоналом подразумевается персонал, имеющий специальные технические знания в области отопления, водоснабжения и технического обслуживания. Персонал должен иметь необходимые разрешения согласно законодательству.

Неправильно смонтированная система или плохое техническое обслуживание могут причинить ущерб людям, животным или имуществу, за что производитель не несёт никакой ответственности.

Прежде чем осуществить любую операцию по чистке или техническому обслуживанию, отключить котел от электросети, используя соответствующий выключатель.

Не перекрывайте системы забора воздуха и отвода отходящих газов.

В случае неисправности или плохой работы котла, отключить его, не пытаться проводить ремонтные работы или операции самостоятельно. Обращаться исключительно к уполномоченному персоналу, в соответствии с действующим законодательством.

### Запчасти.

Гарантия на котел может быть признана не действительной, если для обслуживания или ремонта котла используются не оригинальные запасные части. Применение не оригинальных запасных частей также поставит под угрозу соответствие продукта заявленным характеристикам, и указанный продукт не сможет более отвечать действующим нормативным требованиям.

В связи с приведённым выше, при замене компонентов необходимо использовать только оригинальные запчасти Immergas. Электрическая плата котла не подлежит ремонту и в случае выхода из строя должна быть заменена на оригинальную плату.

**Внимание!** В целях сохранения целостности котла и для сохранения характеристик безопасности и производительности, необходимо проводить техобслуживание не реже одного раза в год, согласно указаниям, приведённым в пункте “ежегодная проверка и техобслуживание котла”, с соблюдением действующих государственных, региональных и местных положений. Ежегодное техобслуживание необходимо для сохранности гарантии Immergas.

Ремонтные работы на оборудовании должен проводить только уполномоченный персонал компании Immergas, использовать только оригинальные запчасти. Несоблюдение отмеченных выше правил, может негативно повлиять на безопасность котла и приводит к отмене гарантии.

Чтобы обеспечить эффективность котла и для его бесперебойной работы, необходимо проводить ежегодное техобслуживание с участием уполномоченного персонала.

В случае если вы решили больше не использовать котел, необходимо хранить его в безопасном месте.

Перед запуском в работу котла, который длительное время не был использован, выполнить промывку системы производства ГВС, после чего оставить стекать воду на время, необходимое для полной промывки.

При продаже прибора или передачи его в пользование третьим лицам, проверить, что данная брошюра находится с котлом, чтобы новый владелец и/или монтажник смогли к ней обратиться.

Для всех котлов с комплектующими элементами или комплектами (включая электрические), необходимо использовать только оригинальные запчасти.

Данный прибор должен использоваться исключительно по тому назначению, для которого он предназначен.

Любое прочее использование следует считать неправильным и, следовательно, представляющим опасность.



### ВНИМАНИЕ!

Котел должен быть установлен таким образом и при таких условиях, чтобы предотвратить замерзание теплоносителя и чтобы органы управления котлом не подвергались воздействию температуры ниже  $-15^{\circ}\text{C}$  и выше  $+40^{\circ}\text{C}$ .

Котел должен быть защищён от изменений климата/помещения путём:

- изоляции гидравлического трубопровода и слива конденсата.
- использования специальных противобледенительных продуктов в гидравлической системе.

## 1.2 УСЛОВНЫЕ ОБОЗНАЧЕНИЯ, ИСПОЛЬЗУЕМЫЕ В РУКОВОДСТВЕ

При прочтении настоящего руководства уделить особое внимание тем фрагментам, которые отмечены следующими значками:



**ОПАСНОСТЬ!**  
Высокая опасность для жизни и здоровья



**ВНИМАНИЕ!**  
Возможна опасная ситуация для изделия и окружающей среды



**ПРИМЕЧАНИЕ!**  
Рекомендации для подключенного устройства-пользователя



**ОПАСНОСТЬ!**  
Опасность ожогов!



**ОБЯЗАТЕЛЬНО!**  
Носить защитные перчатки

## 1.3 НАЗНАЧЕНИЕ АГРЕГАТА



Агрегат ARES Tec R изготовлен в соответствии с актуальным уровнем развития техники и соблюдением общепринятых правил техники безопасности.

Тем не менее, после не санкционированного применения, может создаться опасная ситуация для жизни и здоровья пользователя или других людей, для агрегата или для другого оборудования.

Агрегат предназначен для работы в отопительных системах с контуром горячей воды.

Любое другое применение считается не допустимым.

За любой ущерб, нанесённый недопустимым применением, компания Immergas не несёт никакой ответственности.

Использование по назначению предусматривает строгое соблюдение инструкций в настоящем руководстве.

## 1.4 ИНФОРМАЦИЯ, ПРЕДОСТАВЛЯЕМАЯ ПОЛЬЗОВАТЕЛЮ



Пользователь должен пройти инструктаж по эксплуатации и работе системе отопления. в частности:

- Предоставить пользователю настоящие инструкции а также, другие документы по агрегату, которые находятся в конверте в упаковке. **Пользователь должен хранить настоящую документацию таким образом, чтобы иметь под рукой для последующей консультации.**
- Проинформировать пользователя о важности вентиляционных отверстий и системы дымоудаления, подчеркнув, что категорически запрещено вносить изменения в их конструкцию.
- Сообщить пользователю о необходимости контроля давления воды в системе, а также о действиях, для восстановления её работы.
- Сообщить пользователю о правильной настройке температуры тепловой станции/термостатов и радиаторов для энергосбережения.
- Помнить, что согласно действующим нормам проверки техобслуживание прибора должны выполняться с соблюдением предписаний и периодичности, указанных изготовителем.
- При продаже прибора или передачи его в пользование третьим лицам, проверить, что данная брошюра находится с котлом, чтобы новый владелец и/или монтажник смогли к ней обратиться.

При нанесении ущерба людям, животным или материальным ценностям, в связи с несоблюдением инструкций в настоящем руководстве, изготовитель не несёт ответственности.

### 1.5 ПРАВИЛА ТЕХНИКИ БЕЗОПАСНОСТИ



#### **ВНИМАНИЕ!**

Дети не должны пользоваться прибором.

Прибором могут пользоваться взрослые люди только после предварительного ознакомления с руководством по эксплуатации для пользователя / ответственного лица.

Не оставлять детей без присмотра, чтобы быть уверенными в том, что они не играют с агрегатом и не вносят несанкционированных изменений.



#### **ВНИМАНИЕ!**

Установка, настройка и техобслуживание прибора должны выполняться профессионально подготовленной компанией в соответствии с действующими стандартами и предписаниями, так как неправильная установка может привести к ущербу для людей, животных и материальных ценностей, за которые изготовитель не несёт ответственности.



#### **ОПАСНОСТЬ!**

**НИКОГДА** не пытайтесь выполнять техобслуживание или ремонт котла по собственной инициативе.

Все работы должен выполнять квалифицированный профессиональный персонал; рекомендуется заключить договор на выполнение техобслуживания в соответствии с нормами действующего законодательства.

Недостаточное или нерегулярное техобслуживание может негативно повлиять рабочую безопасность прибора и привести к ущербу для людей, животных и материальных ценностей, за который изготовитель не несёт ответственности.



#### **Изменения компонентов, подключенных к прибору (по завершении установки прибора)**

Не выполнять изменений на следующих элементах:

- на котле
- на линиях подачи газа, воздуха, воды и электропитания
- на дымоотводе, на предохранительном клапане и на сливном трубопроводе
- на конструктивных элементах, отвечающих за рабочую безопасность прибора



#### **Внимание!**

Чтобы затянуть или ослабить винтовые фитинги, необходимо использовать только подходящие гаечные ключи.

Несанкционированное использование и/или неподходящие инструменты могут нанести ущерб (например, утечка воды или газа).



#### **ВНИМАНИЕ!**

##### **Указание для приборов, работающих на пропане**

Проверить, что перед установкой котла был стравлен воздух из газовой ёмкости.

Для правильного стравливания воздуха из резервуара необходимо обратиться к поставщику сжиженного газа или в уполномоченную в соответствии с действующим законодательством компанию.

Если из емкости не был стравлен воздух, в соответствии со всеми правилами, могут возникнуть неполадки во время зажигания.

В этом случае необходимо обратиться к поставщику сжиженного газа.



#### **Запах газа**

При обнаружении запаха газа, соблюдать следующие правила безопасности:

- не менять положение электрических выключателей
- не курить
- не пользоваться телефоном
- закрыть отсекающий газовый вентиль
- проветрить помещение, где произошла утечка газа
- сообщить в компанию, поставляющую газ или в специализированную организацию по установке и техобслуживанию систем отопления.



#### **Взрывоопасные и пожароопасные вещества**

Не использовать и не хранить взрывоопасные или пожароопасные вещества (например, бензин, краска, бумага) в помещении, где установлен прибор.



#### **ВНИМАНИЕ!**

Не использовать прибор в качестве опорной поверхности для любых предметов. В частности, не ставить на котел емкости с жидкостями (бутылки, стаканы, сосуды или моющие средства). Если прибор встроен в короб, не помещать в него другие предметы.

## 1.6 ТАБЛИЦА С ТЕХНИЧЕСКИМИ ДАННЫМИ

### Маркировка CE

удостоверяет соответствие прибора основным требованиям техники безопасности, предусмотренным применяемыми европейскими директивами и регламентами, а также тот факт, что функционирование прибора удовлетворяет требованиям применимых технических положений.

Маркировка CE нанесена на каждый отдельный прибор посредством специальной этикетки.

Декларация соответствия требованиям ЕС, выданная изготовителем в соответствии с международными стандартами, входит в состав документации, прилагаемой к изделию.



Таблица с техническими данными находится под кожухом на передней крепежной балке. Ее копия расположена рядом с терморегуляционным блоком.

		②	
Model	③		
S.N°	⑤ /	PIN	⑥
Types	⑦		NOx ⑧
A Central Heating	Pn	⑨ kW	Pcond ⑩ kW
	Qn	⑪ kW	Adjusted Qn ⑫ kW
	PMS	⑬ bar	T max ⑭ °C
B DHW	Qnw	⑮ kW	D ⑯ l/min
	PMW	⑰ bar	T max ⑳ °C
G	s ⑳ %	wh ㉑ %	
E Factory setting <input checked="" type="checkbox"/> MET GPL		D Countries of destination	
㉒ mbar <input type="checkbox"/> ㉓ mbar <input type="checkbox"/> ㉔ mbar <input type="checkbox"/> ㉕ mbar <input type="checkbox"/> ㉖ mbar <input type="checkbox"/> ㉗ mbar <input type="checkbox"/> ㉘ mbar <input type="checkbox"/> ㉙ mbar <input type="checkbox"/>		㉚	㉛
C Electrical Power supply <input checked="" type="checkbox"/>			
㉜ V	Hz	㉝ W	
IP class: ㉞			
		㉟	
		①	
Made in Italy			

### УСЛОВНЫЕ ОБОЗНАЧЕНИЯ:

- 1 = Ведомство надзора ЕС
- 2 = Тип котла
- 3 = Модель котла
- 5 = (S.N°) Серийный номер
- 6 = P.I.N. Идентификационный номер изделия
- 7 = Одобренные типы конфигурации дымоудаления
- 8 = (NOx) Класс NOx

- A = Характеристики контура отопления
- 9 = (Pn) Полезная номинальная мощность
- 10 = (Pcond) Полезная мощность при конденсации
- 11 = (Qn) Максимальная тепловая мощность
- 12 = (Adjusted Qn) Отрегулирован для номинальной тепловой мощности
- 13 = (PMS) Макс. рабочее давление отопления
- 14 = (T max) Макс. температура отопления

- B = Характеристики контура ГВС
- 15 = (Qnw) Номинальная тепловая мощность в режиме ГВС (если отлична от Qn)
- 16 = (D) Удельный расход ГВС согласно EN625-EN13203-1
- 19 = (PMW) Макс. рабочее давление ГВС
- 20 = (T max) Макс. температура ГВС

- C = Характеристики электрической системы
- 21 = Электрическое питание
- 22 = Потребление
- 23 = Степень защиты

- D = Страны назначения
- 24 = Страны прямого и косвенного назначения
- 25 = Категория газа
- 26 = Давление питания

- E = Заводские настройки
- 27 = Отрегулирован для газа типа X
- 28 = Место для национальных торговых знаков

- G = ErP
- 29 = Сезонная энергоэффективность отопления помещения
- 30 = Сезонная энергоэффективность нагрева воды.

### 1.7 ВОДОПОДГОТОВКА



Водоподготовка на подаче позволяет предупредить неполадки и поддерживать работу и долгосрочную эффективность котла.



Идеальное значение pH для воды в системах отопления, должно быть:

ЗНАЧЕНИЕ	МИН	МАКС
PH	6,5	8
ЖЁСТКОСТЬ (°fr)	9	15



Чтобы максимально сократить коррозию, необходимо использовать ингибитор коррозии; тем не менее, для эффективной работы, металлические поверхности должны быть чистыми.



**ВНИМАНИЕ!**  
Любой ущерб, нанесённый котлу, вызванный образованием осадка или коррозионными водами, не будет покрываться гарантией.



**ВНИМАНИЕ!**  
Модели, предназначенные исключительно для отопления, НЕ подходят для нагрева воды предназначенной для прямого потребления (мин. декр. 174/2004).

### 1.8 ЗАЩИТА КОТЛА ОТ ЗАМЕРЗАНИЯ

#### Активирована по умолчанию

Эта защита может срабатывать только при наличии электрического и газового питания.

В случае прерывания одного из них при восстановлении питания 11 (SM) считывает температуру от 2 до 5°C, прибор будет вести себя, как описано в таблице ниже, в поз. 2.



Отопительную систему можно эффективно защитить от отрицательных температур, пользуясь антифризами для отопительных систем (специальные средства для мультиметаллов).



Нельзя использовать антифризы для автомобильных двигателей, поскольку они могут повредить уплотнения, предотвращающие утечку воды.

ПОЛ.	ФУНКЦИЯ ЗАЩИТЫ ОТ ЗАМЕРЗАНИЯ				
	Питание		11 - SR (*)	Состояние функции защиты от замерзания	Действия
	Электрич.	Газ			
1	ВКЛ	ВКЛ	< 7°C	ВКЛ	Горелка и насос ВКЛ до тех пор, пока T > 15°C
2	ВКЛ	ВЫКЛ	< 5 ÷ 5°C	ВЫКЛ	СИГНАЛ НЕИСПРАВНОСТИ КОД 16 (см. параг. 4.4 Коды ошибок). Включение невозможно.
	ВЫКЛ	ВКЛ		ВЫКЛ	Включение невозможно.
	ВЫКЛ	ВЫКЛ		ВЫКЛ	Включение невозможно.

(\*) Датчик SR пар. 2.2



## 2 ТЕХНИЧЕСКИЕ ХАРАКТЕРИСТИКИ И РАЗМЕРЫ

### 2.1 ТЕХНИЧЕСКИЕ ХАРАКТЕРИСТИКИ

- Тепловой генератор для газового конденсационного отопления, Low Nox.
- Состоит из теплового модуля для самостоятельной работы или в комплексе
- Размещается непосредственно снаружи (IP X5D)
- С низким содержанием воды
- Высокая скорость ответа на изменение нагрузки
- Отдельный дымоотвод может быть установлен с 3 сторон
- Унифицированные гидравлические коллектора подачи и возврата
- Состоит из 2 или более тепловых элементов (от 2 до 7), сплав алюминия/кремния/магния
- Оснащены модульными излучающими горелками с общим предварительным смешиванием
- Каждый тепловой элемент не имеет гидравлических перекрывающих элементов
- Единая трубка подачи газа со сменой направления
- Модулируемая мощность в диапазоне 12 ÷ 50 кВт/на элемент.

#### КОНТРОЛЬНЫЕ УСТРОЙСТВА ТЕМПЕРАТУРЫ:

- МЕСТНЫЙ датчик NTC (каждый тепловой элемент)
- Местный Аварийный Термостат (каждый тепловой элемент)
- Датчик NTC на подаче (Общий)
- Датчик NTC на возврате (Общий)
- Предохранительный термостат
- Общий датчик подачи ВСМ.

#### ДРУГИЕ предохранительные УСТРОЙСТВА согласно СБОРНИКУ R.

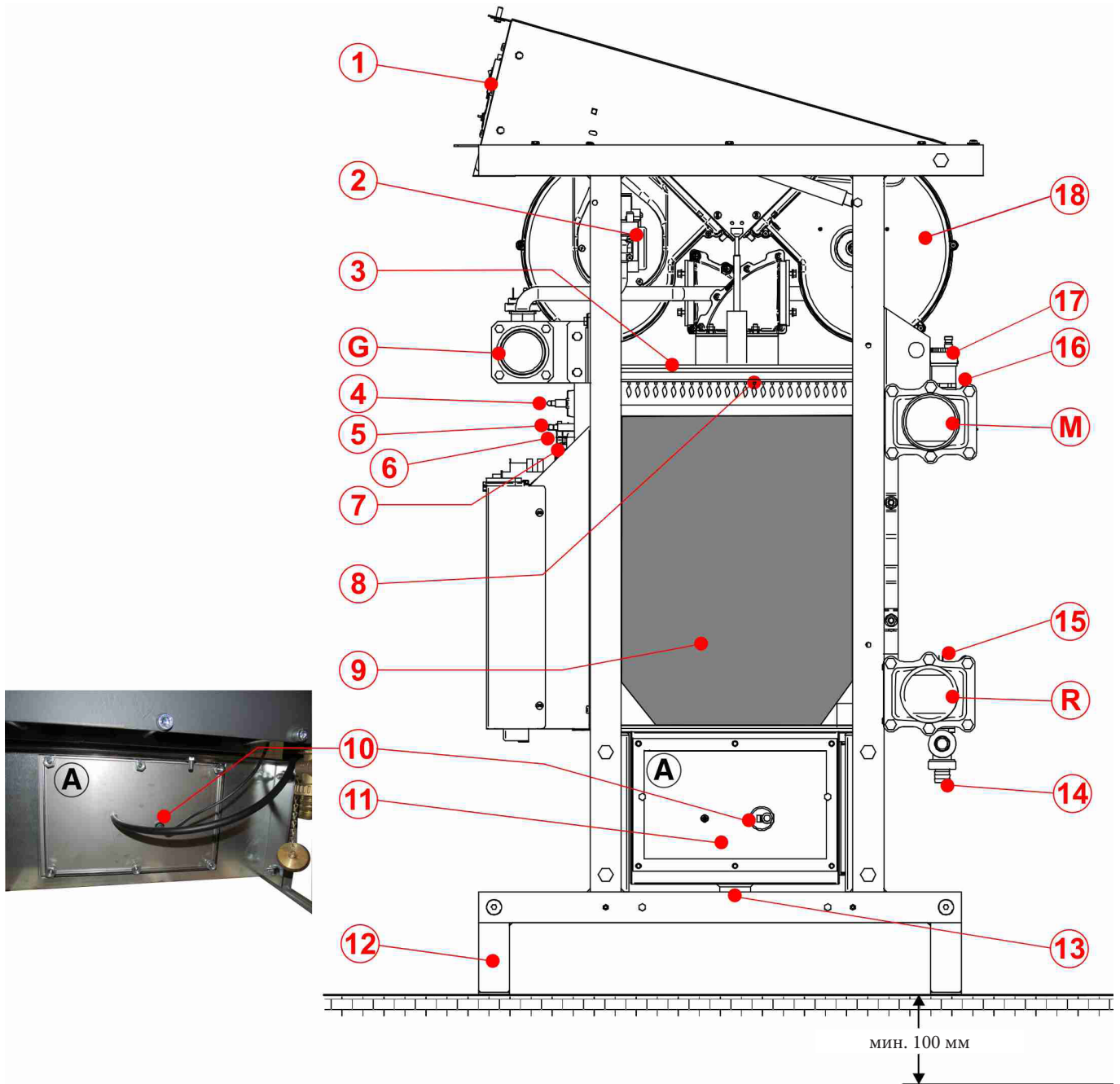
Выплывающая панель управления, состоящая из:

- Выключатель ВКЛ-ВЫКЛ
- Терморегуляция /устройство управления котлом HSCP
- ВСМ (каскадная плата внутреннего управления)
- Защитные предохранители
- Ограничительный термостат > 350кВт
- Реле давления воздуха вентиляторов
- Датчик уровня воды конденсата
- Реле давления газа
- Реле давления дымов (против засоров)

- По всему тепловому узлу размещены датчики NTC по общему контролю температуры на коллекторах подачи и возврата
- Полное изолирование с неалергенной базальтовой ватой
- Горелка с общим предварительным смешиванием, модульная, с камерой сгорания "металлическая губка", с излучением. Предварительное смешивание в вентиляторе. Автоматическая диафрагма с защитой от противотока камеры горения

- Уровень шума при максимальной мощности менее 52 дБА для моделей 100-350, 54 дБА для моделей 440-770 и 56 дБА для 900.
- Работа в режиме отопления: определение мгновенной мощности с помощью микропроцессора управления, с предварительной установкой сравнительных параметров между температурой запроса (или рассчитанной внешней термонастройкой) и общей температурой на подаче
- Логика работы:
  - Возможность управления мощностью отдельных тепловых элементов для тарирования и/или технической поддержки с кодом ограниченного доступа
  - Производство горячей воды для бытовых нужд с помощью приоритетного датчика NTC, для управления с помощью загрузочного насоса цилиндра или отводного клапана, осуществляется с помощью модуля SHC, который поставляется с котлом.
  - Возможность управления мощностью отдельных тепловых элементов
  - Управление запросом тепла: уставка температуры и уровень модуляции
  - Мониторинг состояния работы и температуры
  - Сигналы тревоги
  - Установка параметров
  - Реле управления для подключения насоса с постоянной скоростью
  - Аналоговый выход 0÷10 В для управления модульным циркуляционным насосом
  - Аварийные действия: позволяет предотвратить остановку системы при прерывании связи с системой настройки или удалённым управлением тепловой станции
  - Аварийная температура при максимальной мощности 100%.
  - Управление сигналами тревоги
  - Вход сброса сигналов тревоги
  - Реле сигналов тревоги
  - Сборный лоток конденсата со сливным сифоном из нержавеющей стали
  - Полный комплект обшивки из стальных панелей с горячей эмалировкой, подходящие для внешней установки
  - Сборный лоток конденсата с сифоном из нержавеющей стали и дымовая камера из нержавеющей стали
  - Встроенный вантуз-клапан.
- Запрос тепла может быть выполнен терморегулятором/блоком управления HSCP, а также ВСМ (контроллер котла). Логическая схема управления предусматривает одновременную работу максимального КПД. Так как обеспечивается максимальная поверхность теплообмена в зависимости от вырабатываемой мощности. Время работы равномерно распределяется по рабочим элементам. Производимая горячая вода выводится насосом, установленным на возврате первичного кольца на подаче гидравлического сепаратора. Отсюда второй насос (системы - смотреть рекомендованные схемы) распределяет по различным подсоединенным устройствам-пользователям. На возврате в систему охлажденная вода всасывается насосом на возврате через гидравлический сепаратор для возобновления цикла через генератор.

2.2 ВИД ИЗНУТРИ С УКАЗАНИЕМ ОСНОВНЫХ КОМПОНЕНТОВ



УСЛОВНЫЕ ОБОЗНАЧЕНИЯ

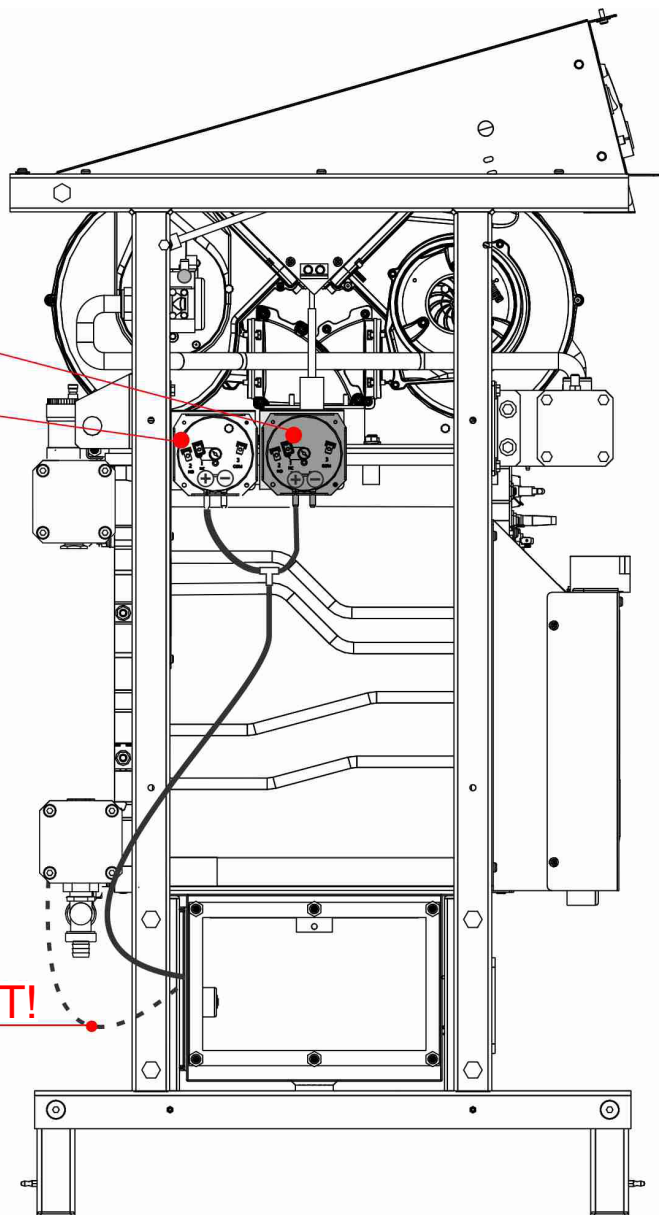
№	Код ошибки	Электрическая схема	Описание
1		HSCP	Панель управления
2		VG	Газовый клапан
3			Крышка горелки
4		E. ACC.	Электрод розжига
5		E. RIL.	Электрод ионизации
6		SR	Местный датчик отопления
7		TL	Аварийный термостат
8			Горелка
9			Алюминиево-кремневый теплообменник
10		SL	Датчик уровня конденсата

№	Код ошибки	Электрическая схема	Описание
11			Сборный лоток конденсата / Переходник дымового канала
12			Рама
13			Выход слива конденсата
14			Сливной вентиль
15		SRR	Общий датчик возврата
16		SMG	Общий датчик подачи
17			Автоматический вантуз- клапан воздуха
18			Вентилятор



19

20



НЕТ!



**Примечание:**

PF (20) и PFmin. (19) расположены друг напротив друга, как показано на фотографии, на рисунке они приведены рядом для большей ясности.



**дымоудаление** с ПРАВОЙ стороны (условие поставки) - с ЛЕВОЙ и ЗАДНЕЙ стороны (заказать комплект заднего выхода дымоудаления)  
**подача** с ПРАВОЙ стороны (условие поставки) - с ЛЕВОЙ стороны  
**возврат** с ПРАВОЙ стороны (условие поставки) - с ЛЕВОЙ стороны  
**поступление Газа** с ПРАВОЙ стороны (условие поставки) - с ЛЕВОЙ стороны



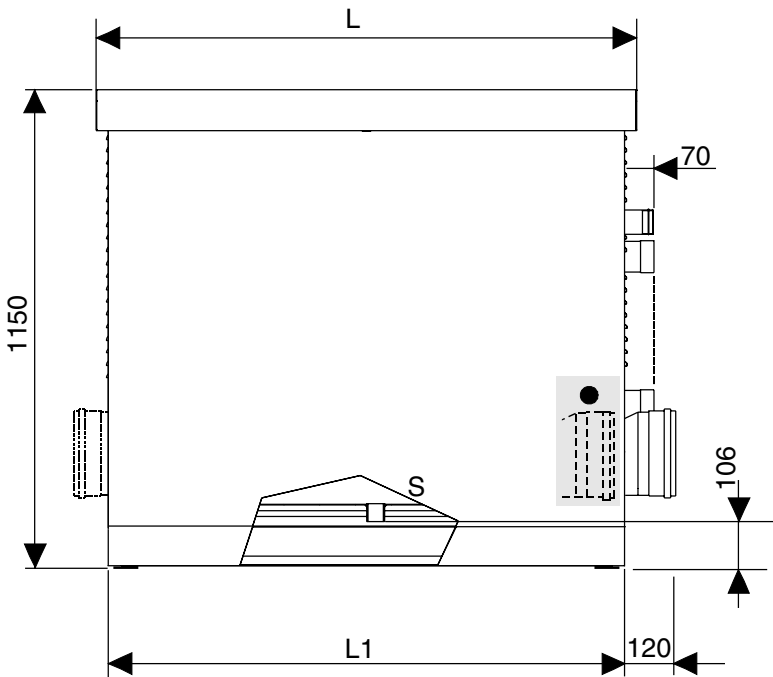
Если необходимо установить дымоудаление с **левой** стороны котла, необходимо сместить крышку "А" вместе с кабельной проводкой, датчик уровня и трубку реле давления на заднюю сторону котла. Задняя крышка (ранее снятая) должна быть установлена с правой стороны котла.

**УСЛОВНЫЕ ОБОЗНАЧЕНИЯ**

№	Код ошибки	Электрическая схема	Описание
19		PF min	Реле мин. давления, давления отработанных газов
20		PF	Реле давления отработанных газов

2.3 РАЗМЕРЫ

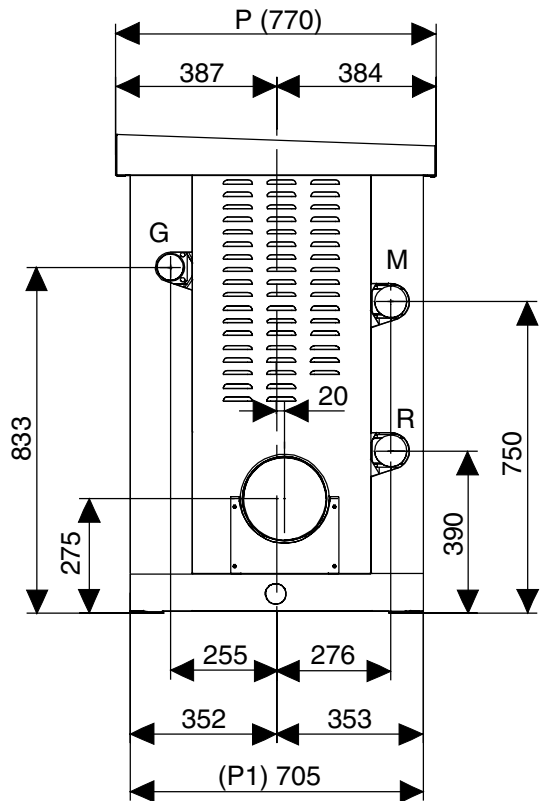
ВИД СПЕРЕДИ



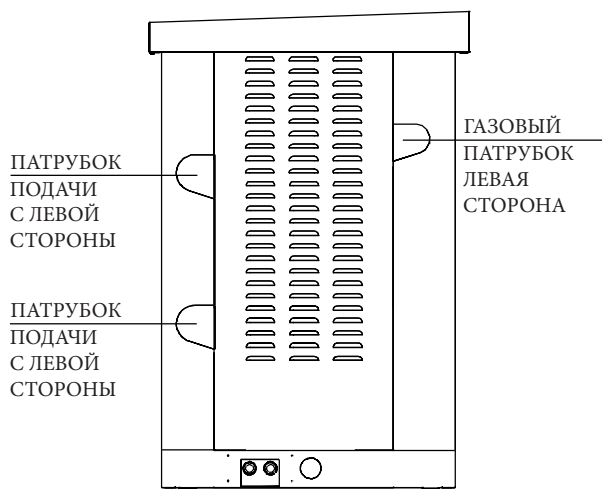
(\*) ARES 200 - 300 Tec R Терминал внутри обшивки

ВИД СПРАВА

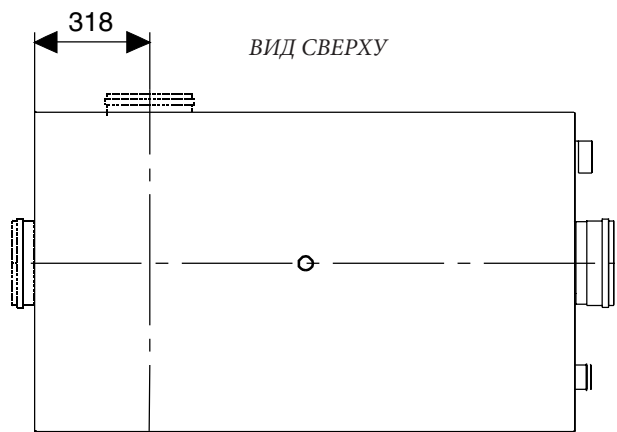
(Условие поставки для креплений с левой стороны)



ВИД СЛЕВА



ВИД СВЕРХУ



ARES Tec R		150	200	250	300	350
<b>Размеры</b>	Единица измерения					
Тепловые элементы	к-во	3	4	5	6	7
Высота	мм	1150	1150	1150	1150	1150
Ширина "L"	мм	764	1032	1032	1300	1300
Ширина "L1"	мм	706	974	974	1242	1242
Глубина "P"	мм	770	770	770	770	770
Глубина "P1"	мм	705	705	705	705	705
<b>Размеры креплений</b>						
Газовый Фитинг G	мм (дюйм)	50 (2)	50 (2)	50 (2)	50 (2)	50 (2)
Подача системы M	мм (дюйм)	64 (2½)	64 (2½)	64 (2½)	64 (2½)	64 (2½)
Возврат в систему отопления R	мм (дюйм)	64 (2½)	64 (2½)	64 (2½)	64 (2½)	64 (2½)
Переходник дымового канала	мм	150	150	200	200	200
Слив конденсата	мм	40	40	40	40	40

## 2.4 РАБОЧИЕ ПАРАМЕТРЫ И ОБЩИЕ ХАРАКТЕРИСТИКИ

Для данных регулировки: ФОРСУНКИ - ДАВЛЕНИЕ - ДИАФРАГМЫ - РАСХОД см. параграф НАСТРОЙКИ ПРИ ПЕРЕВОДЕ НА ДРУГОЙ ТИП ГАЗА.

ARES Tec R		150	200	250	300	350
Категория котла		П <sub>2НЗР</sub>	П <sub>2НЗР</sub>	П <sub>2НЗР</sub>	П <sub>2НЗР</sub>	П <sub>2НЗР</sub>
Соотношение модулирования		1 : 12,5	1 : 16,7	1 : 20,8	1 : 25	1 : 29
Номинальный тепловой расход на P.C.I. Q <sub>n</sub>	кВт	150	200	250	300	348
Минимальный тепловой расход на P.C.I. Q <sub>мин</sub>	кВт	12	12	12	12	12
Полезная номинальная мощность (Tr 60 / Tm 80°C) P <sub>n</sub>	кВт	146,1	195,2	244,5	294,0	341,7
Минимальная полезная мощность (Tr 60 / Tm 80 °C) P <sub>n min</sub>	кВт	11,7	11,7	11,7	11,7	11,7
Номинальная полезная мощность (Tr 30 / Tm 50 °C) P <sub>cond</sub>	кВт	150	200,4	251,3	302,7	354,6
Минимальная полезная мощность (Tr 30 / Tm 50 °C) P <sub>cond min</sub>	кВт	12,8	12,8	12,8	12,8	12,8
КПД при номинальной мощности (Tr 60 / Tm 80°C)	%	97,4	97,6	97,8	98,0	98,2
Кпд при минимальной мощности (Tr 60 / Tm 80°C)	%	97,16	97,16	97,16	97,16	97,16
КПД при номинальной мощности (Tr 30 / Tm 50°C)	%	100,0	100,2	100,5	100,9	101,9
КПД при минимальной мощности (Tr 30 / Tm 50°C)	%	106,5	106,5	106,5	106,5	106,5
КПД 30% нагрузки (Tr 30°C)	%	107,3	107,3	107,3	107,3	107,3
Класс КПД согласно директиве 92/42 ЕЭС	--	4	4	4	4	4
КПД горения при номинальной нагрузке	%	97,8	97,8	98,0	98,1	98,3
КПД горения при минимальной нагрузке	%	98,3	98,3	98,3	98,3	98,3
Потери на корпусе горелки в работе (Q <sub>мин</sub> )	%	1,2	1,2	1,2	1,2	1,2
Потери на корпусе горелки в работе (Q <sub>n</sub> )	%	0,4	0,2	0,2	0,1	0,1
Температура дымовых газов в сети tf-ta (мин)(*)	°C	33,4	33,4	33,4	33,4	33,4
Температура дымовых газов в сети tf-ta (макс)(*)	°C	45,1	46,5	47,3	48,2	49,1
Максимально допустимая температура	°C	100	100	100	100	100
Максимальная рабочая температура	°C	85	85	85	85	85
Массовый расход дымов (мин)	кг/ч	19,6	19,6	19,6	19,6	19,6
Массовый расход дымов (макс)	кг/ч	245	327	409	490	569
Избыток воздуха	%	25,5	25,5	25,5	25,5	25,5
Потери дымовой трубы при работе горелки (мин)	%	1,7	1,7	1,7	1,7	1,7
Потери дымовой трубы при работе горелки (макс)	%	2,2	2,2	2,0	1,9	1,7
Минимальное давление контура отопления	бар	0,5	0,5	0,5	0,5	0,5
Максимальное давление контура отопления	бар	6,0	6,0	6,0	6,0	6,0
Содержание воды	л	14,2	18,3	22,4	26,5	30,6
Потребление газа метана G20 (р.пит. 20 мбар) при Q <sub>n</sub>	м <sup>3</sup> /ч	15,9	21,1	26,4	31,7	36,8
Потребление газа метана G20 (р.пит. 20 мбар) при Q <sub>мин</sub>	м <sup>3</sup> /ч	1,3	1,3	1,3	1,3	1,3
Потребление газа G25 (р.пит. 20/25 мбар) при Q <sub>n</sub>	м <sup>3</sup> /ч	18,4	24,6	36,7	36,9	42,8
Потребление газа G25 (р.пит. 20/25 мбар) при Q <sub>мин</sub>	м <sup>3</sup> /ч	1,5	1,5	1,5	1,5	1,5
Потребление газа пропана (р.пит. 37/50 мбар) при Q <sub>n</sub>	кг/ч	11,6	15,5	19,4	23,3	27
Потребление газа пропана (р.пит. 37/50 мбар) при Q <sub>мин</sub>	кг/ч	0,9	0,9	0,9	0,9	0,9
Максимальное давление, доступное у основания дымового канала	Па	100	100	100	100	100
Макс. производство конденсата	кг/ч	23	30,60	38,3	45,9	53,6
<b>Выбросы</b>						
СО при максимальной тепловой нагрузке с 0% O <sub>2</sub> в дымовых газах	мг/кВтч	83	83	83	83	83
NO <sub>x</sub> при максимальной тепловой нагрузке с 0% O <sub>2</sub> в дымовых газах	мг/кВтч					
Класс NO <sub>x</sub>		6	6	6	6	6
(***) Уровень звукового давления	дБА	52	52	52	52	52
<b>Электрические параметры</b>						
Напряжение электропитания/Частота	В/Гц	230/50	230/50	230/50	230/50	230/50
Плавкие предохранители на питании	A (R)	6,3/10	6,3/10	6,3/10	6,3/10	6,3/10
(**) Степень защиты	IP	X5D	X5D	X5D	X5D	X5D



Температура помещения = 20°C

(\*) Температуры с работающим прибором на под. 80°C / обр. 60°C CO<sub>2</sub> (мин/макс) Смотреть таблицу "СОПЛА - ДАВЛЕНИЯ"

Сезонная Энергетическая Эффективность согласно 2009/125 СЕЕ (<=400кВт) η<sub>s</sub> - см. Таблица ErP

Потери при остановке ΔT 30°C - P<sub>stb</sub> - см. Таблица ErP



Расход электроэнергии в режиме ожидания - P<sub>sb</sub> - см. Таблицу ErP

(\*\*) Степень защиты IP X5D достигается при опущенной крышке

(\*\*\*) на расстоянии 1 м в открытом пространстве.

## Технические характеристики и размеры

### 2.4.1 ТЕХНИЧЕСКИЕ ДАННЫЕ СОГЛАСНО ДИРЕКТИВЕ ERP

ARES TEC R			150	200	250	300	350
Элемент	Условное обозначение	Единица измерения					
Полезная номинальная мощность	P номин.	кВт	146	195	244	294	342
Сезонная энергоэффективность отопления помещения	$\eta_s$	%	92				
<b>Класс сезонной энергоэффективности отопления</b>			<b>A</b>	<b>A</b>	<b>A</b>	<b>A</b>	<b>A</b>
<b>Для котлов, предназначенных для отопления помещений и котлов смешанного назначения: полезная тепловая мощность</b>							
Номинальная тепловая мощность в режиме высокой температуры (Tr 60 °C / Tm 80 °C)	P <sub>4</sub>	кВт	146,1	195,2	244,5	294,0	341,7
КПД при номинальной тепловой мощности в режиме высокой температуры (Tr 60 °C / Tm 80 °C)	$\eta_4$	%	87,7	87,7	88,1	88,3	88,5
Полезная мощность при 30% номинальной тепловой мощности в режиме низкой температуры (Tr 30 °C)	P <sub>1</sub>	кВт	49,3	64,4	80,5	96,6	112
КПД при 30% номинальной тепловой мощности в режиме низкой температуры (Tr 30 °C)	$\eta_1$	%	96,7				
Котел с настройкой диапазона мощности: ДА / НЕТ			НЕТ	НЕТ	НЕТ	НЕТ	НЕТ
<b>Дополнительное потребление электрической энергии</b>							
При полной нагрузке	elmax	кВт	0,210	0,290	0,362	0,435	0,507
При частичной нагрузке	elmin	кВт	0,040				
В режиме ожидания	P <sub>sb</sub>	кВт	0,010				
<b>Другие элементы</b>							
Потери тепла в режиме ожидания	P <sub>stb</sub>	кВт	0,94	0,98	1,10	1,15	1,39
Выбросы оксидов азота см. PCI (PCS)	NO <sub>x</sub>	мг/кВтч	54 (49)				
Текущий расход электроэнергии	Q <sub>HE</sub>	GJ	459	612	766	920	1069
<b>Для комбинированных отопительных приборов</b>							
Профиль заявленной нагрузки			-	-	-	-	-
Энергоэффективность нагрева воды	$\eta_{wh}$	%	-	-	-	-	-
Ежедневное потребление электроэнергии	Q <sub>elec</sub>	кВтч	-	-	-	-	-
Ежедневное потребление топлива	Q <sub>fuel</sub>	кВтч	-	-	-	-	-
Уровень звуковой мощности внутри	L <sub>wa</sub>	дБ (A)	-	-	-	-	-
Текущий расход электроэнергии	AEC	кВтч	-	-	-	-	-
Ежегодное потребление топлива	AFC	GJ	-	-	-	-	-
<b>Класс сезонной энергоэффективности ГВС</b>			-	-	-	-	-

### 2.4.2 ПОДБОР НАСОСА ПЕРВИЧНОГО КОНТУРА ИЛИ НАСОСА КОТЛА

Насос котла должен иметь напор, обеспечивающий расход циркуляционного насоса, в зависимости от  $\Delta t$  контура.

Насос не входит в комплект котла. Рекомендуется подбирать насос с расходом и напором в 2/3 от характеристик кривой.



**Подбор насоса должен осуществляться монтажником или проектировщиком на основе характеристик котла и системы.**

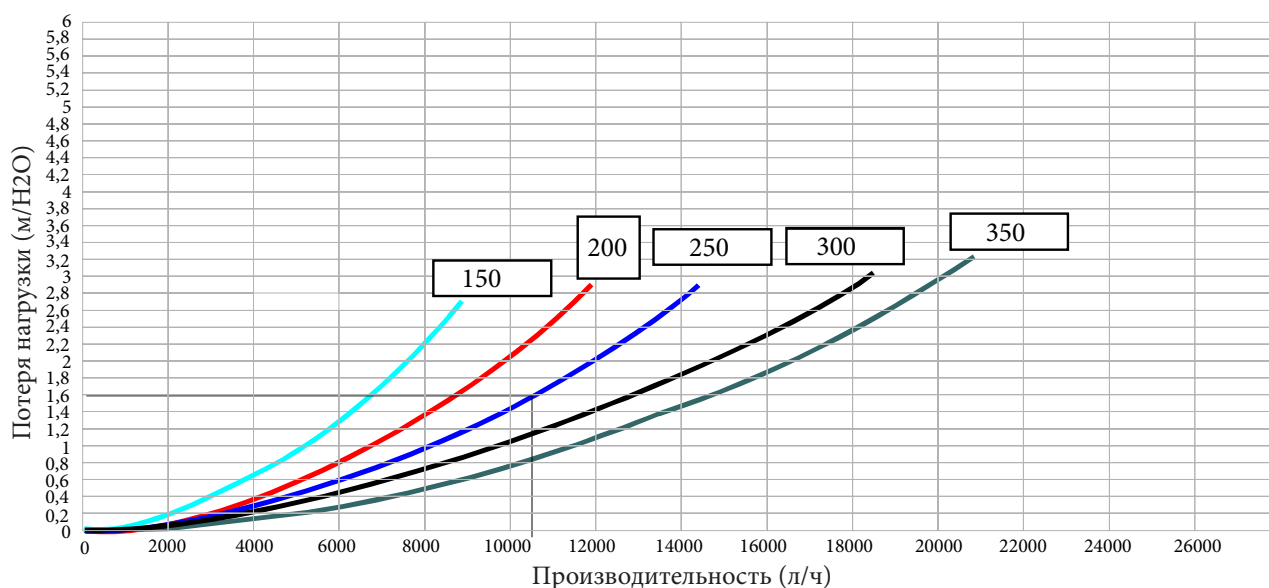
ARES TEC 150 R	
Максимальный расход в л/ч ( $\Delta t=15K$ )	8.376
Номинальный требуемый расход в л/ч ( $\Delta t=20K$ )	6.282

ARES TEC 300 R	
Максимальный расход в л/ч ( $\Delta t=15K$ )	16.856
Номинальный требуемый расход в л/ч ( $\Delta t=20K$ )	12.642

ARES TEC 200 R	
Максимальный расход в л/ч ( $\Delta t=15K$ )	11.192
Номинальный требуемый расход в л/ч ( $\Delta t=20K$ )	8.394

ARES TEC 350 R	
Максимальный расход в л/ч ( $\Delta t=15K$ )	19.712
Номинальный требуемый расход в л/ч ( $\Delta t=20K$ )	14.784

ARES TEC 250 R	
Максимальный расход в л/ч ( $\Delta t=15K$ )	14.018
Номинальный требуемый расход в л/ч ( $\Delta t=20K$ )	10.514



**ПРИМЕР:**  
Для  $\Delta T$  20K ARES TEC 250 R максимальный требуемый расход воды составляет 10514 л/ч. По графику потерь нагрузки котла понятно, что циркуляционный насос должен обеспечивать напор как минимум 1,6 м/Н<sub>2</sub>O



**ПРИМЕЧАНИЕ:**  
Гидравлический компенсатор между контуром котла и контуром системы всегда рекомендуется, он становится НЕОБХОДИМЫМ, если система требует большего расхода, чем максимально допустимый, в котле, то есть  $\Delta t$  менее 15K.

# 3 ИНСТРУКЦИИ ПО УСТАНОВКЕ

## 3.1 ОБЩИЕ УКАЗАНИЯ ПО ТЕХНИКЕ БЕЗОПАСНОСТИ



### ВНИМАНИЕ!

Данный котел должен использоваться исключительно по тому назначению, для которого он предназначен. Любое прочее использование следует считать неправильным и, следовательно, представляющим опасность.

Котлы данного типа служат для нагрева воды в условиях атмосферного давления при температуре, меньшей температуры кипения.



### ВНИМАНИЕ!

Приборы предназначены для установки внутри помещений в подходящих технических отсеках, а также для установки снаружи полностью под открытым небом.



Перед подключением котла, квалифицированный персонал должен выполнить следующее:

- a) Тщательная промывка всех труб системы для удаления отложений и загрязнений, которые могут негативно повлиять на работу котла, а также нарушают санитарно-гигиенические нормы.
- b) Проверку котла на соответствие используемому виду топлива. Тип топлива указан на упаковке и табличке с техническими характеристиками.
- c) Проверка наличия достаточной вытяжки на дымовом канале/дымоходе, отсутствия препятствий, отсутствия подключений выводов с других агрегатов, если дымовой канал не был выполнен для обслуживания нескольких подсоединенных устройств-пользователей, согласно специальных стандартов и действующих предписаний. Только после настоящей проверки может быть установлен переходник между котлом и дымоходом/дымовым каналом.



### ВНИМАНИЕ!

В помещениях с агрессивными парами или в пыльном помещении, котел должен работать независимо от воздуха в помещении установки!



### ВНИМАНИЕ!

Агрегат должен установить квалифицированный специалист удовлетворяющий техническим и профессиональным требованиям, согласно закону 46/90 с последующими изменениями и дополнениями, который под собственной ответственностью гарантирует соблюдение стандартов и общепринятых правил.



### ВНИМАНИЕ!

Установить агрегат таким образом, чтобы соблюдать необходимые расстояния для установки и техобслуживания.



Котел должен быть установлен в системе отопления, производительность и характеристики которой соответствуют его мощности.

## 3.2 ПРАВИЛА ПО УСТАНОВКЕ

Установка должна быть выполнена техническим специалистом с профессиональной квалификацией, который несет ответственность за соблюдение всех муниципальных и федеральных законов, а также применяемых технических стандартов.

## 3.3 ПРЕДВАРИТЕЛЬНЫЕ ПРОВЕРКИ И РАБОТЫ ПО ПРИВЕДЕНИЮ СИСТЕМЫ В СООТВЕТСТВИЕ С ДЕЙСТВУЮЩИМИ НОРМАМИ

Когда агрегат устанавливается в существующую систему, проверить следующее:

- Дымоход предназначен для подключения конденсационных котлов, соответствует расчетной температуре продуктов сгорания и сконструирован в соответствии с действующими нормами. По возможности он должен быть максимально прямым, герметичным, изолированным и не иметь сужений.
- Дымоход имеет подключение для отвода конденсата. Котельная оснащена каналом для слива конденсата, произведенного в котле.
- Электросистема выполнена с соблюдением специальных стандартов и квалифицированным персоналом.
- Производительность, напор и направление потока циркуляционных насосов - соответствуют требованиям.
- Линия подачи топлива и топливная емкость (при ее наличии) выполнены согласно действующим стандартам в настоящей отрасли.
- Расширительные баки имеют достаточный объем для компенсации расширения жидкости, имеющейся в системе.
- Система была очищена от загрязнений и накипи.



## 3.4 УПАКОВКА

Котел ARES Tec R поставляется в собранном виде в прочной картонной коробке.



После того, как сняты две стяжки, и картон сверху, проверить целостность содержания.



Детали упаковки (картонные коробки, скобы, пластиковые пакеты и т.д.) **не должны быть оставлены рядом с детьми, так как являются потенциальными источниками опасности.**

Изготовитель не несёт никакой ответственности за ущерб людям, животным или материальным ценностям, нанесённый в результате несоблюдения приведённой выше информации.



### ОБЯЗАТЕЛЬНО!

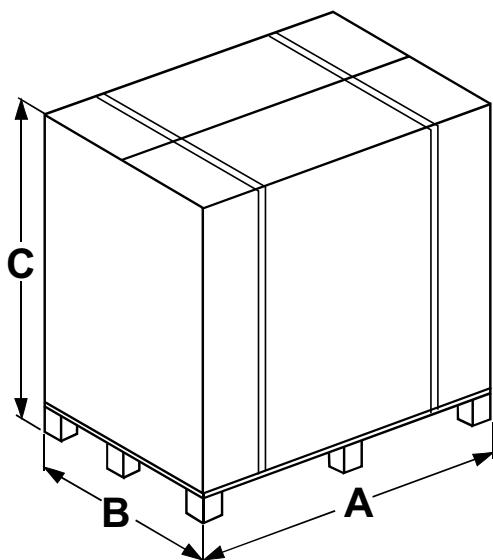
#### Носить защитные перчатки

- Транспортировать только котел, пользуясь специальными транспортными средствами, например, грузовой тележкой с крепежными ремнями.
- Во время отгрузки котел должен быть закреплен на транспортном оборудовании.
- Защищать все компоненты от повреждений при перемещении.
- Следовать указаниям по перевозке на упаковке.
- Котлы всегда необходимо поднимать и перемещать при помощи грузовой тележки или других пригодных для транспортировки средств.

### СОСТАВ УПАКОВКИ:

#### с передней стороны котла находятся:

- Коллектор дымоотвода с болтовым креплением на передней поперечине.
- Коробка, в которой находятся:
  - 4 опорные ножки
  - 3 крышки для смены стороны подключения коллекторов



Модель	A (мм)	B (мм)	C (мм)	Вес Брутто (кг)
150	840	890	1250	236
200	1110	890	1250	295
250	1110	890	1250	325
300	1375	890	1250	386
350	1375	890	1250	419

- 3 изоляционных уплотнителя для коллекторов (внешняя установка котла).
- Коробка, в которой находятся:
  - Уплотнитель между лотком и выводом.
  - Уплотнитель хомута
  - Два колена + тройник + пластиковая крышка для слива конденсата
  - Винты, необходимые для крепления дымоудаления
  - Датчики: уличный, водонагревателя.
  - Инспекционная крышка отработанных газов
  - Пластина и кабельные хомуты для выхода питания

#### С правой стороны котла:

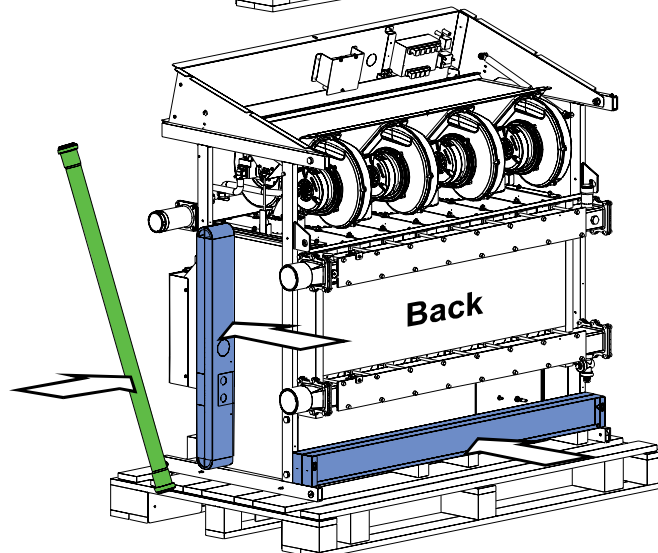
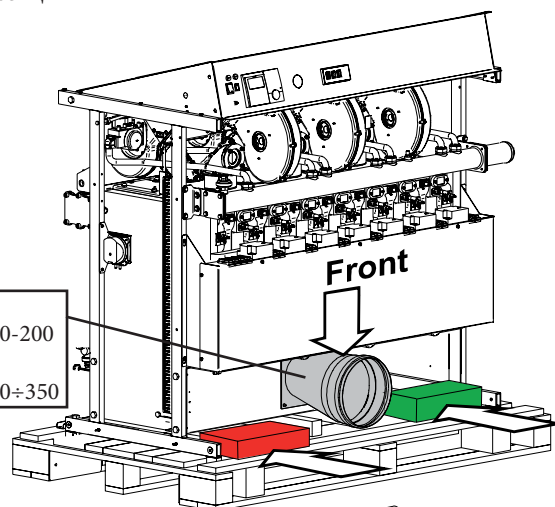
- Трубка сифона слива конденсата
- Правый и Левый цоколь

#### С задней стороны котла:

- Передний и задний цоколь

#### Над крышкой котла:

- Пластиковый пакет, в котором находятся:
  - Инструкция для монтажника и ремонтного персонала
  - Руководство по блоку управления HSCP
  - Руководство VCM 2.0
  - Руководство SHC
  - Сертификат гидравлических испытаний
  - Сертификат гарантии
  - Штифты для блокировки блока вентиляторов в поднятой позиции



### 3.5 УСТАНОВКА ОБОРУДОВАНИЯ В КОТЕЛЬНОЙ

Особое внимание следует обратить на муниципальные законы по котельным и, прежде всего, на минимальные расстояния, которые должны быть оставлены вокруг котла.

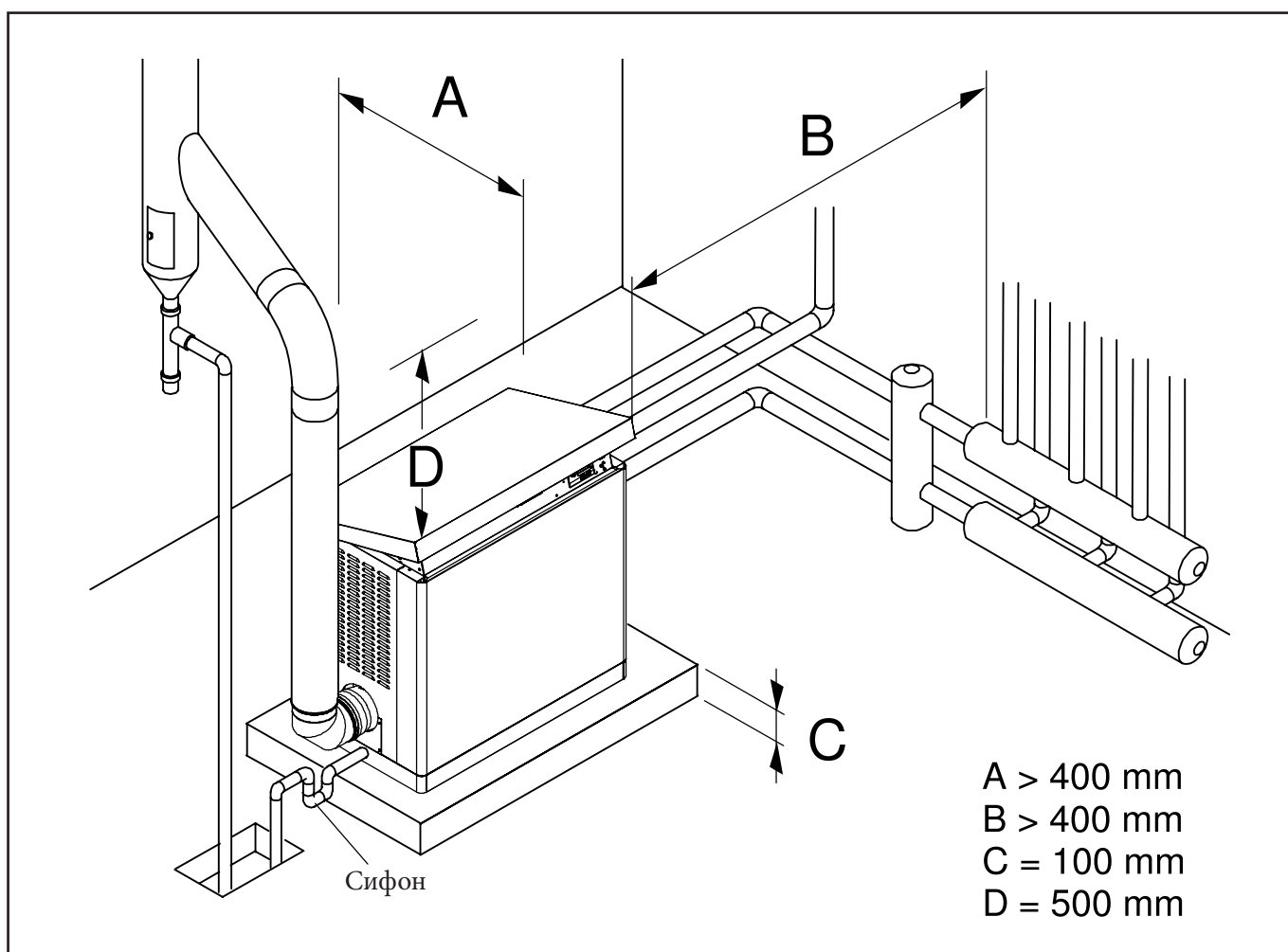
Установка должна соответствовать предписаниям последних стандартов и законов в отрасли тепловых машин, тепловых станций и производства ГВС, вентиляции, подходящих каминов для дымоудаления и других применяемых стандартов.

Котел может быть установлен на плоский и достаточно прочный цоколь, размеры поверхности которого должны быть не меньше поверхности котла, с высотой, не менее 100 мм (C), чтобы установить сифон для слива конденсата.

После установки котел должен быть полностью выровнен и быть стабильным (чтобы предотвратить вибрацию и шум).



Соблюдать минимальные габаритные расстояния для выполнения техобслуживания и очистки.



### 3.6 ПОДКЛЮЧЕНИЕ КАНАЛА ДЫМООТВОДА

Для подключения канала вывода дымов необходимо соблюдать местные законы

<b>B23P</b>	<b>ВНИМАНИЕ</b> Для такого типа подключения, помещение должно отвечать тем же стандартам установки, которые предусмотрены для котлов с естественной тягой
<p>Подключение к каналу дымоотвода продуктов сгорания за пределы помещения, воздух горения отбирается непосредственно из помещения, где установлен котел.</p>	

НАПОР У ОСНОВАНИЯ ДЫМООТВОДА	
S (Выброс) A (Всасывание)	A (Всасывание)
Dp = 100 Па -	-
Максимально допустимая длина каналов зависит от напора (Dp) у основания дымоотвода.	

	<b>ВНИМАНИЕ:</b> для типа подключения <b>B23P</b> помещение должно отвечать тем же стандартам установки, которые предусмотрены для котлов с естественной тягой.
--	--

Котел сертифицирован для конфигураций дымоотвода, приведённых ниже:

<b>C63</b>	<b>ВНИМАНИЕ</b> Для конфигурации <b>C63</b> необходимо заказать опциональный комплект всасывания воздуха, к которому прилагаются инструкции по установке.
<p>Разделенные каналы забора воздуха для сгорания и вывода продуктов сгорания. (Коммерческие аксессуары)</p>	

НАПОР У ОСНОВАНИЯ ДЫМООТВОДА
S (Выброс) A (Всасывание)
Dp = 100 Па -
Максимально допустимая длина каналов зависит от напора (Dp) у основания дымоотвода



**ВНИМАНИЕ:**  
Дымоход должен удовлетворять требования действующих норм

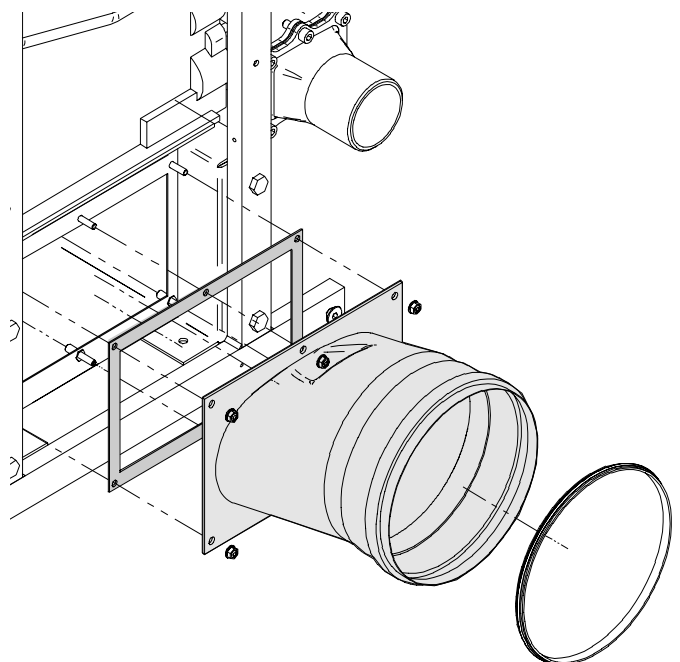
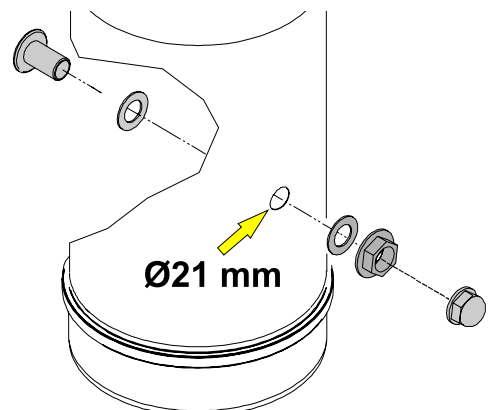
#### 3.6.1 ПОДКЛЮЧЕНИЕ КОЛЛЕКТОРА ВЫВОДА ДЫМОВ



Для крепления коллектора выпуска дымов использовать гайки и шайбы в пакете.



Дымозаборник должен быть расположен на первом прямом участке в пределах 1 метра от котла. Для забора дымов просверлить отверстие Ø 21 мм в дымовой трубе и монтировать заборник, выполняя указанные шаги.



## 3.7 ВОЗМОЖНОСТЬ РЕВЕРСИВНОГО ПОДКЛЮЧЕНИЯ

Котел ARES Tec R поставляется готовым для гидравлических подключений (подача и возврат), газа и дымоудаления, с ПРАВОЙ стороны котла.

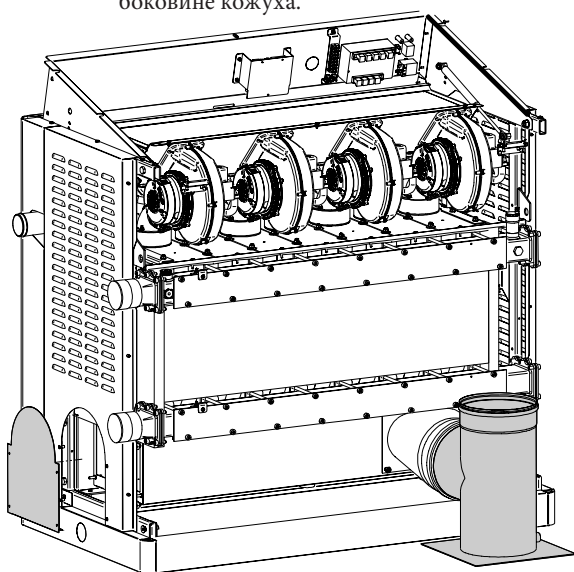
### Возможность смены стороны ДЫМОУДАЛЕНИЯ

Чтобы сместить правое дымоудаление на ЛЕВОЕ, достаточно поменять местами боковые панели обшивки.



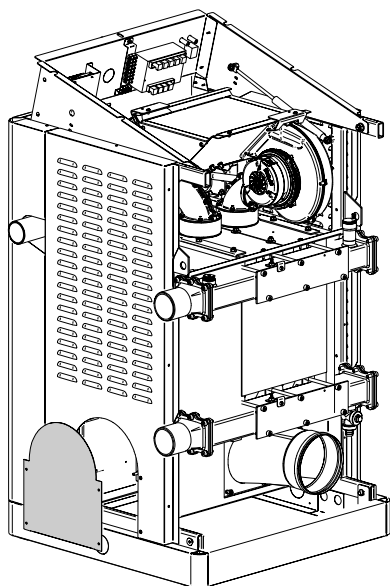
#### ДЛЯ МОДЕЛЕЙ 250 - 300 - 350

Чтобы сместить дымоудаление с ПРАВОЙ стороны (стандартное положение) на заднюю сторону, необходимо заказать комплект дымоудаления (Опция), состоящий из Ti, показанного на рисунке, и пластины для закрытия отверстия на правой боковине кожуха.



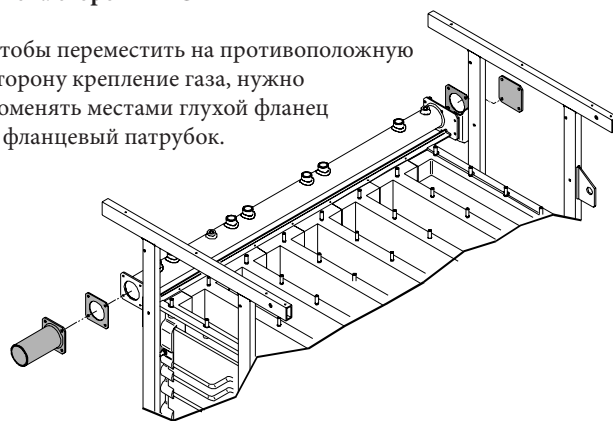
#### ДЛЯ МОДЕЛЕЙ 150 - 200

Необходимо запросить опциональный комплект дымоотвода, включающий закрывающую пластину отверстия с правой стороны кожуха.



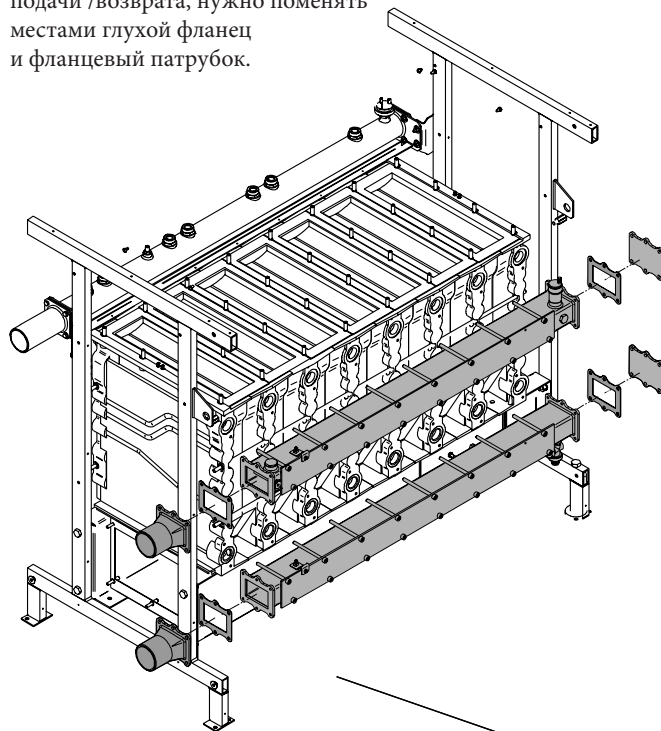
### Смена стороны ГАЗА

Чтобы переместить на противоположную сторону крепление газа, нужно поменять местами глухой фланец и фланцевый патрубок.

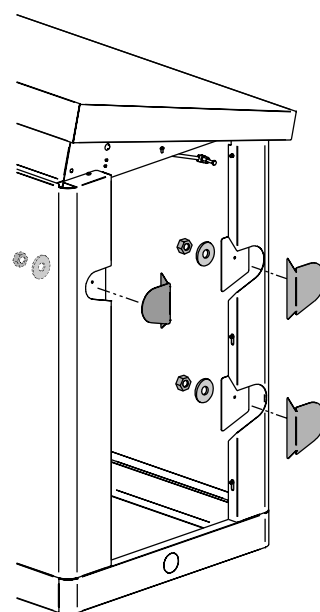


### Смена стороны ПОДАЧИ И ВОЗВРАТА

Чтобы переместить на противоположную сторону крепления подачи /возврата, нужно поменять местами глухой фланец и фланцевый патрубок.



Чтобы сместить гидравлические крепления (одно или оба) на ЛЕВУЮ сторону, необходимо снять надрезанную часть у креплений, которую необходимо переместить на противоположную сторону и закрыть ПРАВУЮ сторону кожуха крышками, которые входят в комплект котла.



### 3.8 ПОДКЛЮЧЕНИЕ

G	ГАЗ	G 2"
---	-----	------

M	ПОДАЧА	G 2½"
R	ВОЗВРАТ	G 2½"



**Опасность!**  
Подключение газа должно выполняться только квалифицированным специалистом, который должен соблюдать и применять положения действующего законодательства, так как неправильная установка может привести к травмированию людей, животных и повреждению вещей, в отношении которых производитель не может быть привлечен к ответственности.



Убедитесь, что трубопровод системы не используется для заземления электрических или телефонных систем. Он не подходит для этих целей. Может произойти серьезное повреждение трубопровода, котла и радиаторов.



**Запах газа:**

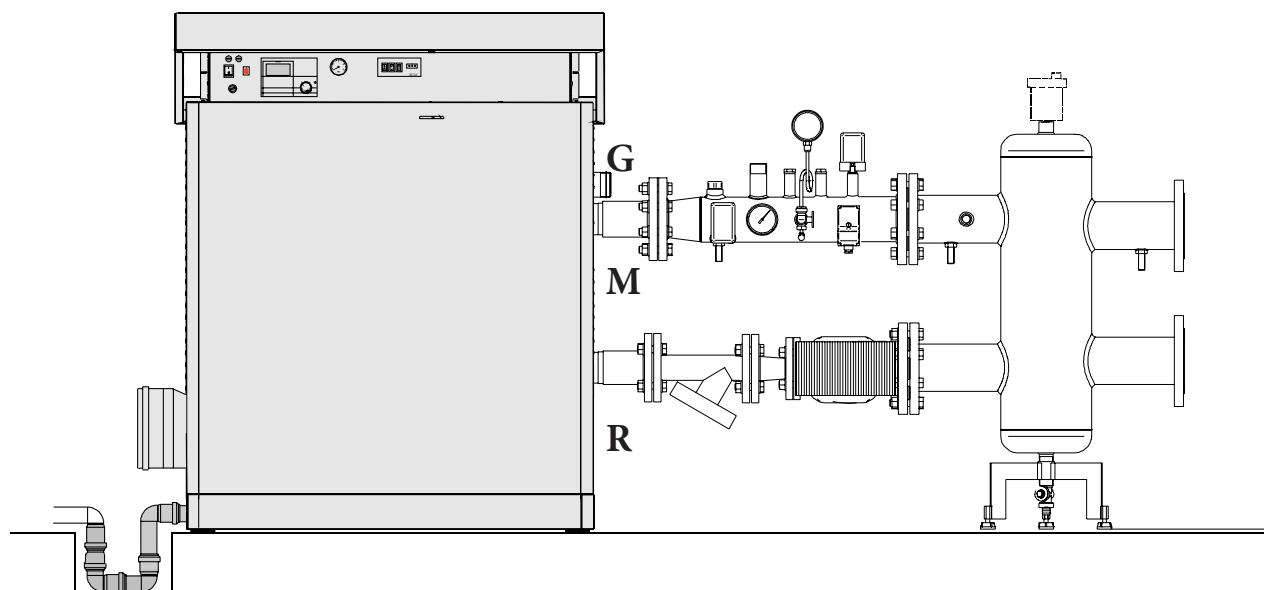
- Не используйте электрические выключатели, телефон или любой другой объект, который может привести к искрению;
- Откройте двери и окна, чтобы немедленно создать поток воздуха и проветрить помещение;
- Закройте газовые краны;
- Обратиться за помощью к квалифицированному специалисту.



**ВНИМАНИЕ!**  
КАТЕГОРИЧЕСКИ ЗАПРЕЩЕНО ПОДКЛЮЧАТЬ ПРЕРЫВАЮЩИЕ ОРГАНЫ ГЕНЕРАТОРА ДО ПРЕДОХРАНИТЕЛЬНЫХ УСТРОЙСТВ.



В целях защиты от утечки газа рекомендуется установить контрольную и защитную систему, детектор утечки газа и отсекающий электроклапан на линии подачи топлива.



## Инструкции для монтажника

### Слив конденсата

Котел во время процесса сгорания производит конденсат, который через трубу "А" сливается в сифон.

Конденсат, который образуется внутри котла, должен быть слит в подходящий слив через трубу "В".

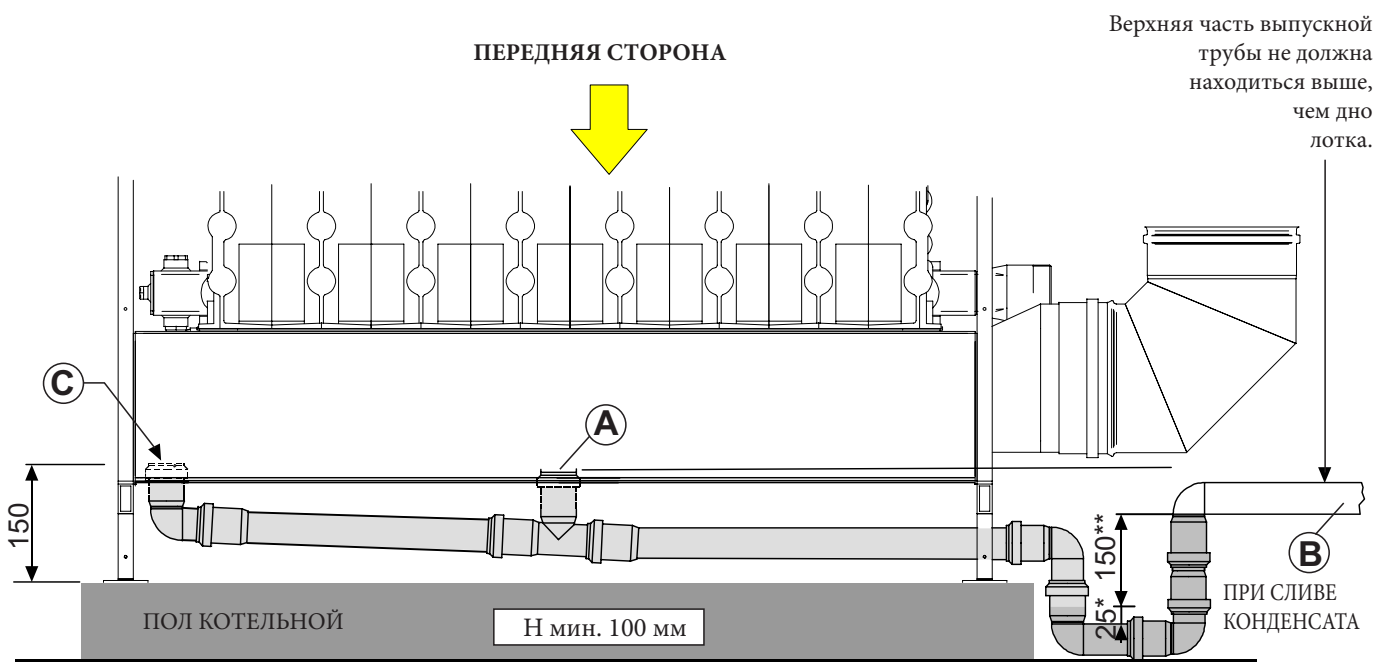


#### Опасность!

Перед подключением устройства к работе:

- проверить правильность монтажа сифона
  - наполнить сифон через заливную пробку "С" и убедиться с правильности слива конденсата
- Если устройство используется с пустым сифоном для отвода конденсата, есть опасность отравления, вызванная утечкой выхлопных газов.

Выход трубопровода слива конденсата направлен в сторону соединения коллектора дымовой камеры, удаляя надрезанную часть на закрывающей панели.



\* Минимальный предохранительный сифон согласно стандарту

\*\* Минимальный залив с котлом в действии при максимальной мощности.



Подключение между прибором и системой вывода хозяйственно-бытовых сточных вод должно быть выполнено в соответствии со специальными стандартами.



В случае, если вы не хотите или можете создать цоколь, можно смонтировать котел на уровне пола и создать глубокий колодец, по крайней мере 100 мм для того, чтобы вместить сифон

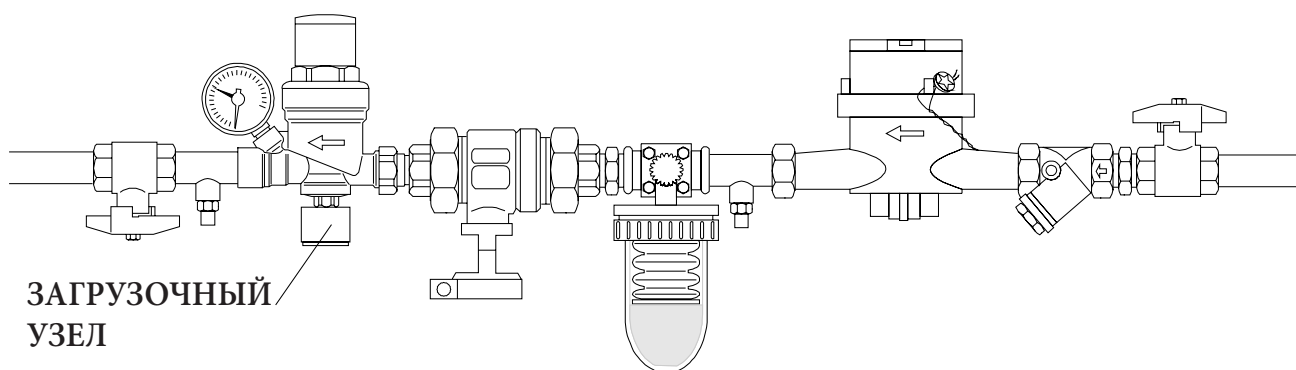
### 3.9 ЗАПОЛНЕНИЕ И СЛИВ СИСТЕМЫ

После того, как все соединения выполнены, можно заполнить контур.



Для заполнения системы необходимо установить кран для заполнения на обратном трубопроводе системы.

#### ПРИМЕР ЗАГРУЗОЧНОГО УЗЛА СИСТЕМЫ



Для заполнения системы необходимо установить сливной кран на контуре отопления или использовать дополнительные комплектующие.

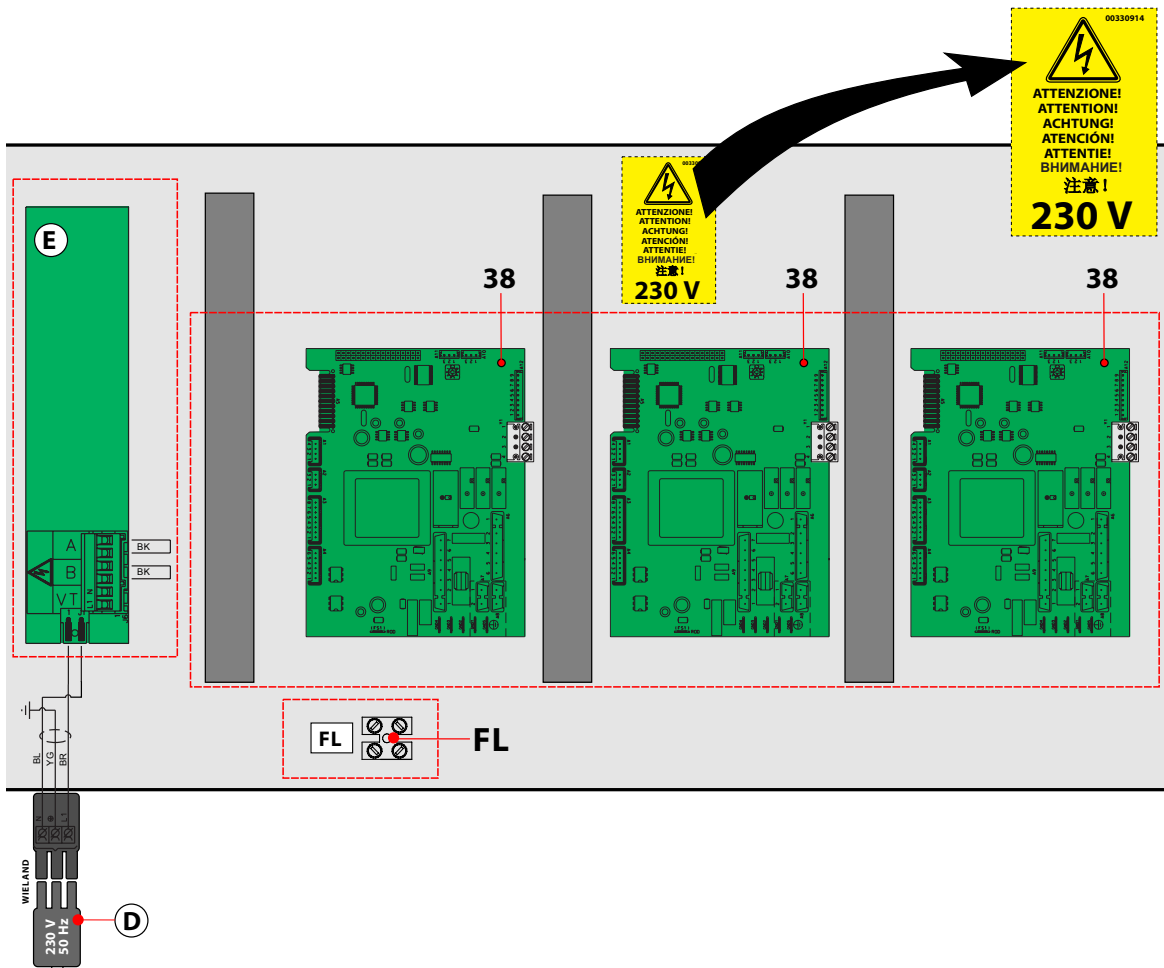
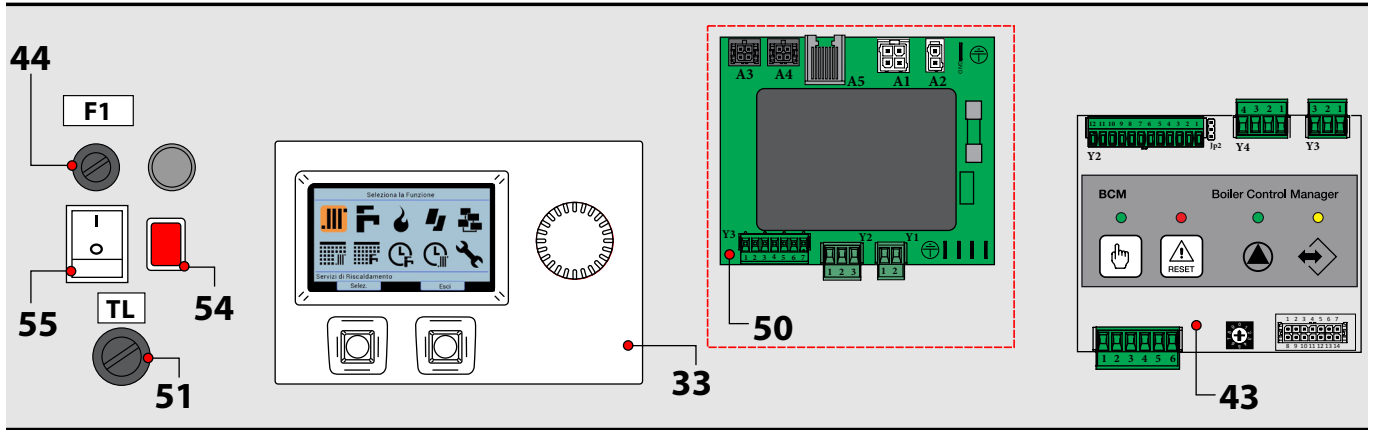


Котел оснащён собственным сливным вентилем 14. Этот кран не должен **никогда** использоваться для опорожнения системы, потому что вся грязь в системе может накапливаться в котле, что негативно скажется на его работе. Поэтому, когда используется сливной кран, проверить, чтобы предварительно был закрыт отсекающий вентиль системы, который находится под циркуляционным насосом. Система должна быть оснащена своим собственным сливным вентилем, размер которого соответствует емкости самой системы.

## 3.10 ЭЛЕКТРИЧЕСКИЕ ПОДКЛЮЧЕНИЯ



**Опасность!** Перед выполнением любых подключений или любых операций с электрическими частями всегда отключайте питание и убедитесь, что оно не может быть случайно включено снова.



УСЛОВНЫЕ ОБОЗНАЧЕНИЯ		
N°		Описание
33		Терморегулятор HSCP
38	BMM	Плата управления горелкой
43	BCM	Контроллер котла
44	F1	Плавкий предохранитель Электропитания 6,3 А
50		Плата электропитания

51	TLG	Общий аварийный термостат с ручным сбросом (модель 350)
54	LTGL	Лампа срабатывания TLG (модель 350)
55		Главный выключатель котла
E		Плата распределения питания
FL		Подключение для реле потока
D		Разъем wieland пит. 230 В - 50Гц





**ОПАСНОСТЬ!**  
Электрические подключения должны выполняться только специально обученным техническим специалистом.



Электрическое подключение к сети электропитания.

Такое подключение должно быть выполнено согласно положениям, предусмотренным действующими стандартами.



Следует напомнить, что необходимо установить на линии электрического питания котла двухполюсный выключатель с расстоянием между контактами не менее 3 мм. Он должен находиться в легкодоступном месте для быстрого и удобного технического обслуживания.



Электропитание котла, 230 В - 50 Гц, однофазное, должно быть обеспечено посредством трехжильного кабеля H05VV-F (ФАЗА - НЕЙТРАЛЬ - ЗАЕМЛЕНИЕ) сечением от 0.75 мм до 1.5 мм

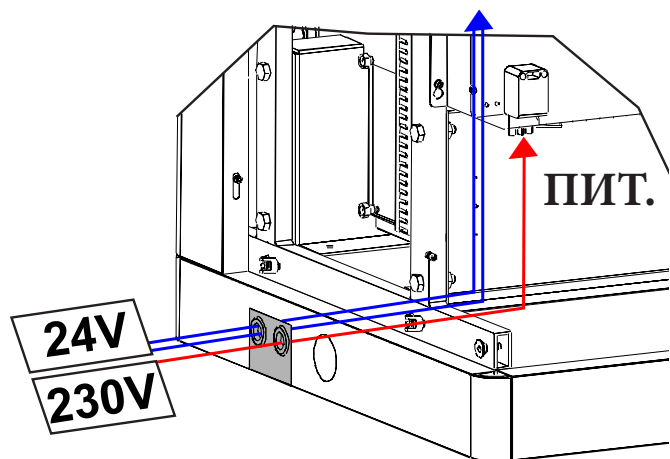


**ВНИМАНИЕ!**  
Соблюдать полярность ФАЗА и НОЛЬ от сети, так как система обнаружения пламени является фазозависимой.



**ВНИМАНИЕ!**  
Кабели с напряжением 230 В должны прокладываться отдельно от кабелей с напряжением 24 В.

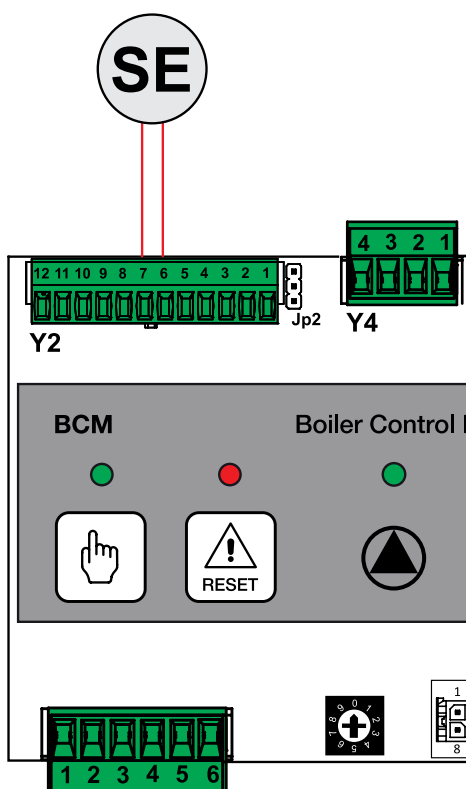
## Подключение к электросети питания



Выполнить подключение к разъему "D", входящему в комплект котла.

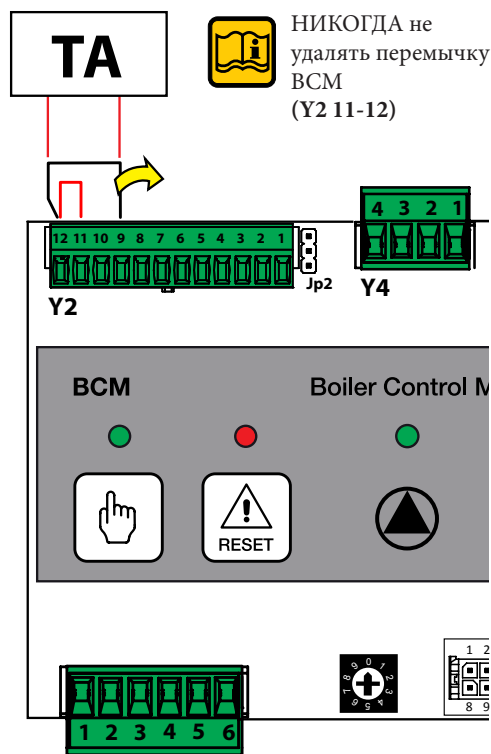
**ПРИМЕЧАНИЕ.** Выход 24 В предназначен для возможных сигнальных/служебных подключений.

## Подключение уличного датчика



Находится на клеммной коробке, BCM (Y2 6-7)

## Подключение ТА - Часы (опция)



Находится на клеммной коробке, BCM (Y2 9-12)  
Удалить **только** перемычку, BCM (Y2 9-12)

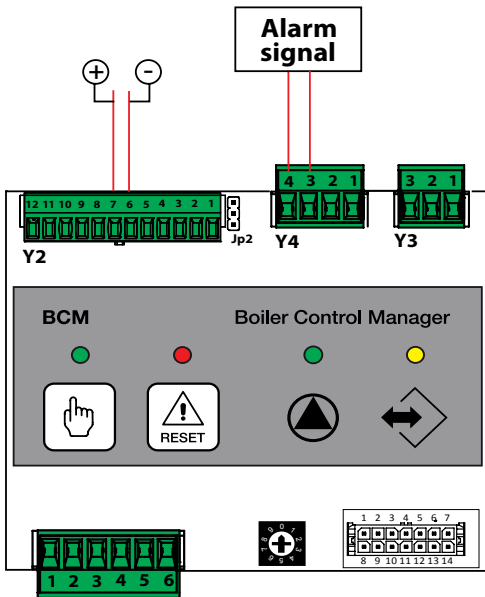
## Инструкции для монтажника



### ПРИМЕЧАНИЕ.

Котел поставляется с возможностью управления прямой подачей и накопительным баком. Если подключен **Stemp. ACC**, автоматически будет активирована функция производства ГВС, которая будет иметь приоритет перед прямой подачей через показанные ниже циркуляционные насосы. Если требуется управление дополнительными

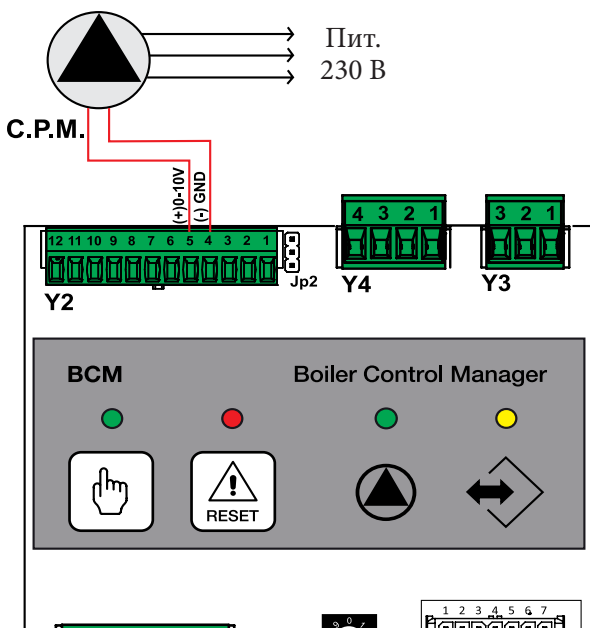
Контакт аварийного сигнала / сообщений (сухой контакт н.р.)  
Контакт сигнала Ext 0 - 10 В



Соединить кабели, как указано (Y4 3-4)  
Соединить кабели (Y4 7-8)

Соединение P. Mod.-Модуляционный насос Отопление (опция)

### P. Mod.



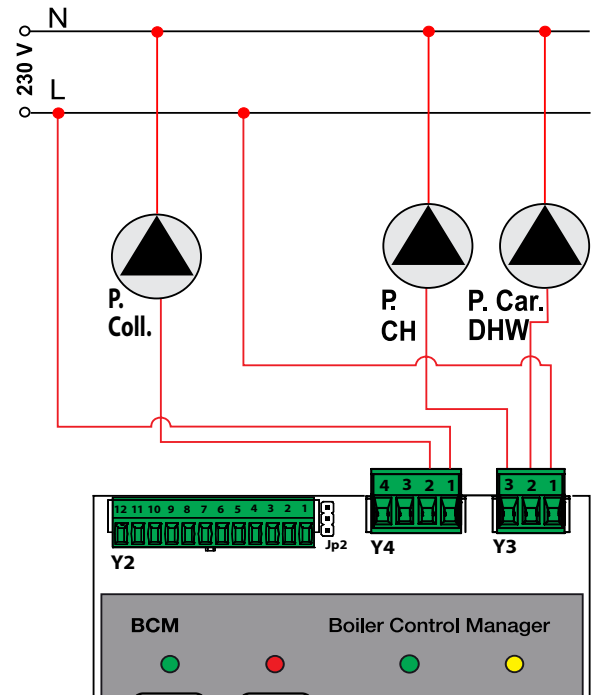
Подключить кабели для контроля модуляции, как показано (Y2 4-5)  
Внешнее электропитание 230 В-50 Гц

подключенными устройствами (накопители, смешанные зоны, солнечные батареи и т.д.) необходимо приобрести многофункциональные модули SHC, подключаемые к местной шине для полного управления через терморегулирование HSCP (и UFLY).



Контакты реле BCM поддерживают циркуляционные насосы с макс. потреблением 4А.

P. Coll - Насос коллектора (Первичный контур) (опция)  
P.CH - Насос отопления (контур отопления)  
P. Car DHW - Насос загрузки бойлера

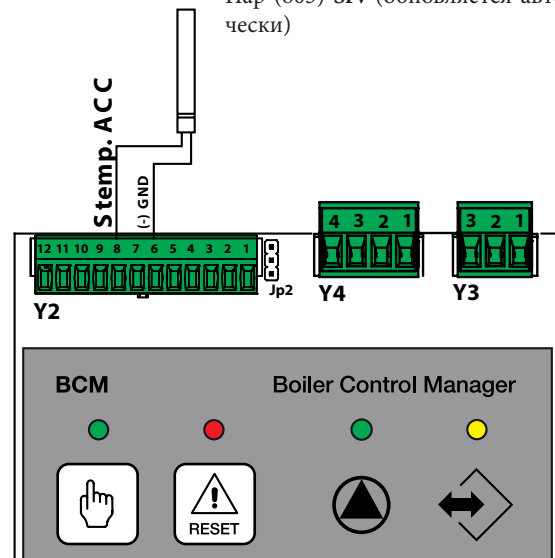


Соединить кабели, как указано (Y4 1-2)  
Соединить кабели, как указано (Y3 1-2-3)

Stemp. ACC. Датчик температуры накопителя



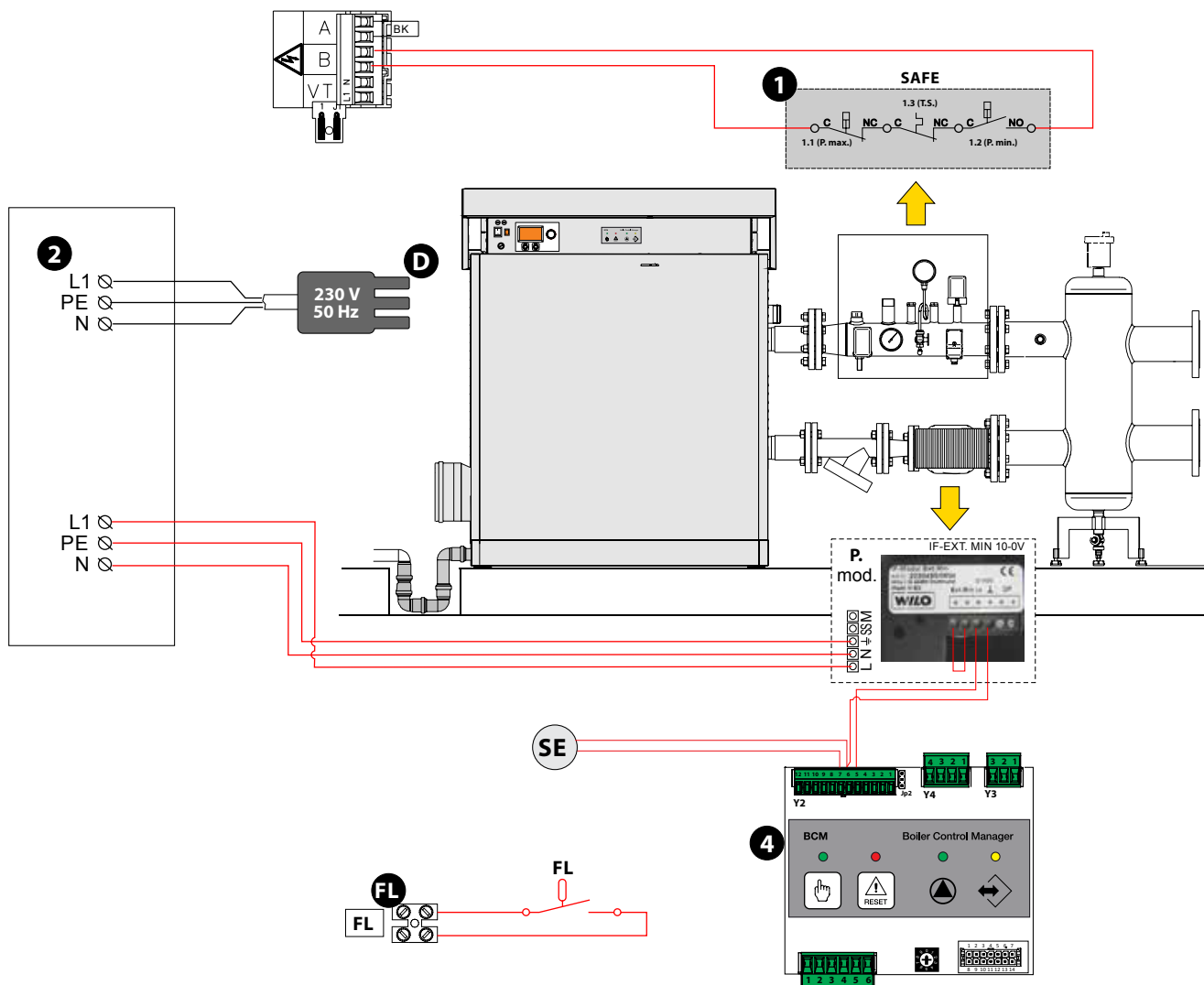
Если подключается температурный датчик накопителя, он автоматически активирует ГВС на момент подачи питания на котел.  
Пар (803) Srv (обновляется автоматически)



Подключить кабели температурного датчика, как показано на (Y2 6-8)

## Пример схемы соединения:

Питание, INAIL, модулирующий насос, уличный датчик, реле потока.

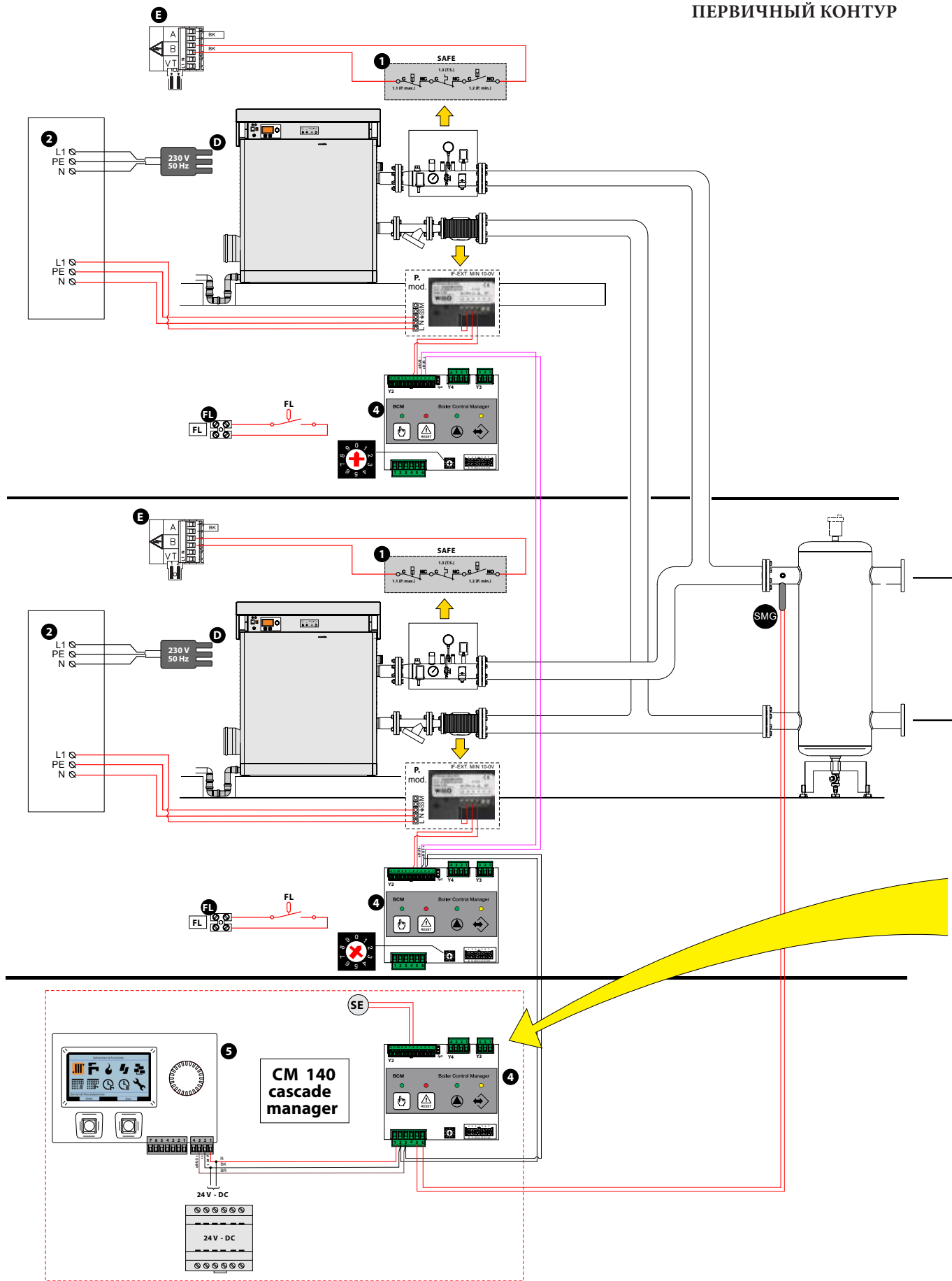


УСЛОВНЫЕ ОБОЗНАЧЕНИЯ		
N°		Описание
1		СИСТ. БЕЗОПАСНОСТИ - INAIL - Устройства безопасности
2		Главный электрощит (Не поставляется)
4	BCM	Клеммы подключения BCM
E		Плата распределения питания
D		Разъем Wieland питания
FL		Клеммы для реле потока
SE		Уличный датчик
SMG		Общий датчик подачи
P on_off		Соединения насоса (on_off) коллектора
P mod		Соединения модуляционного насоса

# Инструкции для монтажника

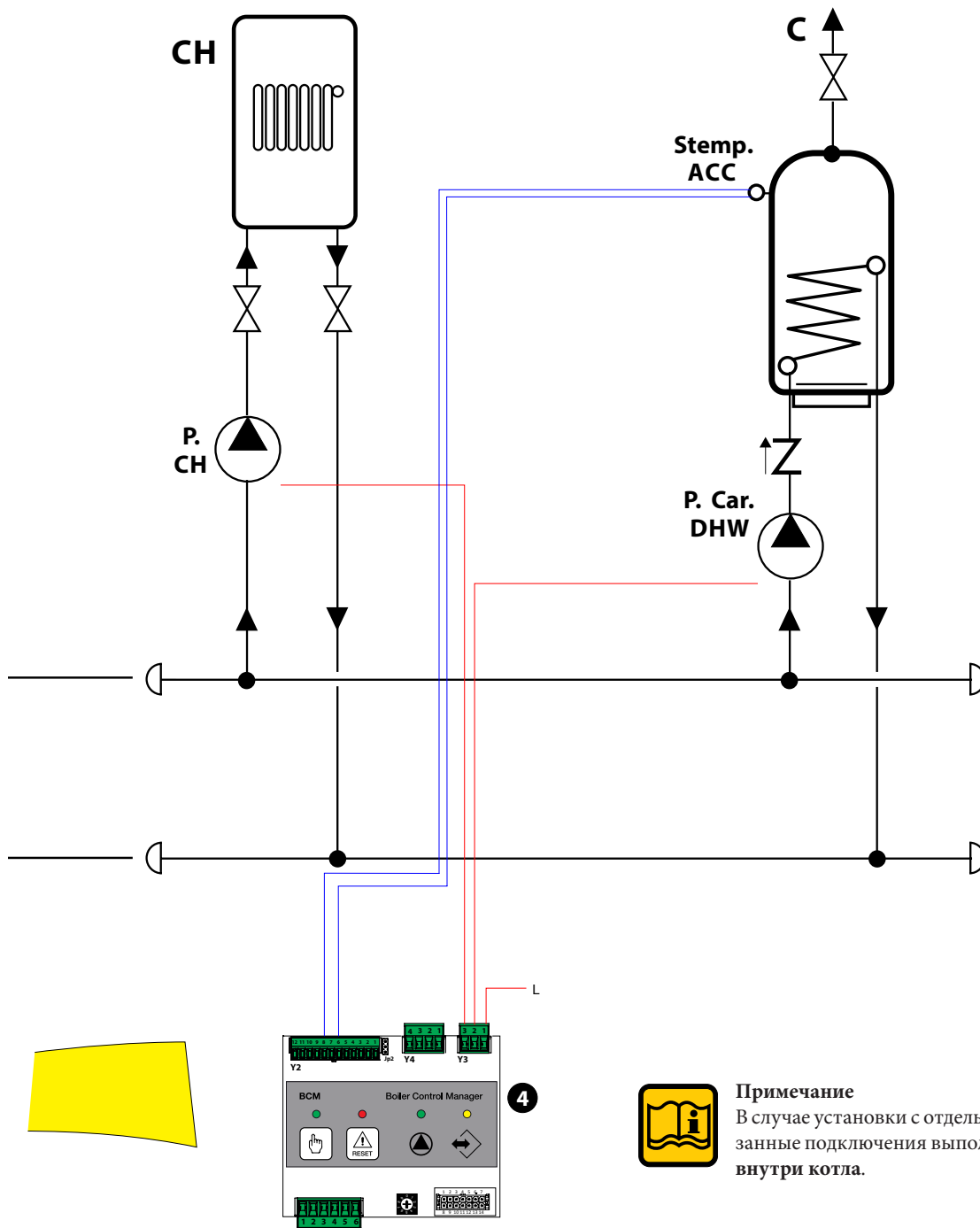
Подключение 2 Ares Tec R в каскад, управляемые устройством каскадного управления.

## ПЕРВИЧНЫЙ КОНТУР



STD.006538/000

Подключение 2 Ares Tec R в каскад, управляемые устройством каскадного управления, с прямой зоной и производством ГВС.  
**ВТОРИЧНЫЙ КОНТУР**



**Примечание**

В случае установки с отдельным котлом вышеуказанные подключения выполняются на плате BCM внутри котла.



**Примечание**

Конфигурация параметров управления котлами в каскадной установке, описана в специальном руководстве по установке.

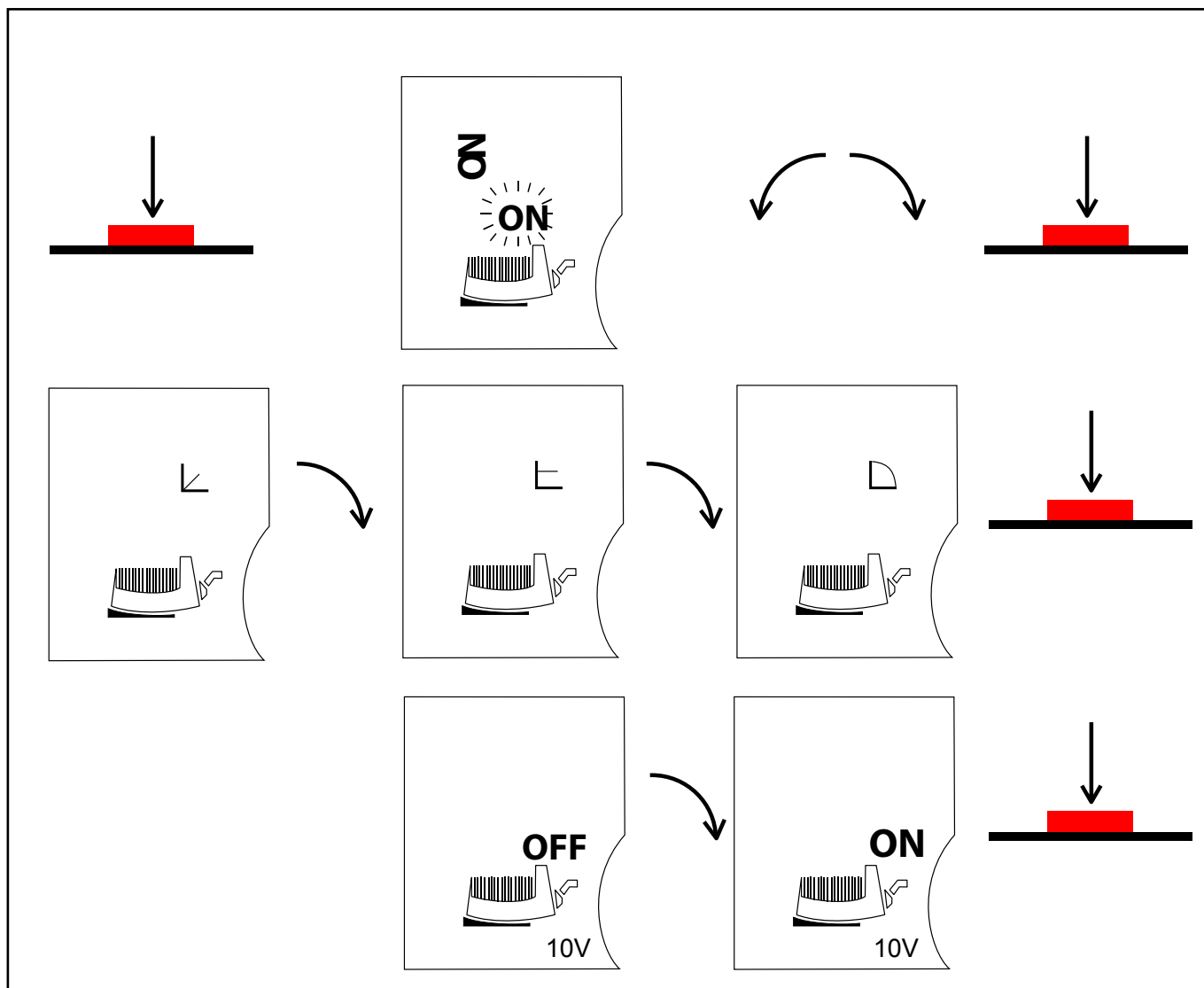


**Примечание**

Примерная схема, учитывать общий номинальный расход, все невозвратные клапаны (не поставляются), кроме того, необходимо проверить эффективность реле расхода при каждом расходе в режиме модуляции.

## Инструкции для монтажника

Настройка модуляционного насоса Wilo Stratos (подключение входа ext 0 - 10 В).



### 3.11 ПЕРВОЕ ВКЛЮЧЕНИЕ

#### Предварительные проверки.



Первое включение должно выполняться квалифицированным персоналом. Компания Immergas не несёт какой либо ответственности за ущерб, нанесённый людям, животным или материальным ценностям, нанесённый несоблюдением приведённой выше информации.



**Опасность!**  
Перед вводом в эксплуатацию заполнить сифон через заливное отверстие и проверить правильность функционирования дренажа конденсата. Если устройство используется с пустым сифоном для отвода конденсата, есть опасность отравления, вызванная утечкой выхлопных газов.

Перед вводом в эксплуатацию котла следует проверить, что:

- установка соответствует определенным стандартам и действующим правилам как по газовой части, так и по электрической части;
- подача воздуха для горения и вывод дымов происходят правильно, в соответствие со стандартами и правилами;
- размер системы газопроводов соответствует расходу, необходимому для котла и которая оснащена всеми устройствами безопасности и контроля, предусмотренным действующим законодательством;
- напряжение питания котла 230 В - 50 Гц;
- система заполнена водой (давление манометра 0,8/1 бар с остановленным циркуляционным насосом);
- отсечные краны системы открыты;
- газ, который необходимо использовать, соответствует газу тарирования котла: иначе перенастроить котел для использования имеющегося газа (см. раздел: "НАСТРОЙКА ПРИ ПЕРЕВОДЕ НА ДРУГОЙ ТИП ГАЗА"); эта операция должна выполняться квалифицированным специалистом в соответствии с действующими правилами;
- кран подачи газа открыт;
- нет утечек газа;
- установлен внешний основной автомат защиты;
- предохранительный клапан системы на котле не заблокирован, и он подключен к системе канализации;
- сливной сифон конденсата заполнен водой;
- утечки воды отсутствуют;
- обеспечены условия для вентиляции и минимальные расстояния для выполнения технического обслуживания.

#### Включение и выключение.

Для включения и выключения котла см. руководство HSCP.

#### Информация, предоставляемая пользователю

Пользователь системы должен пройти инструктаж по эксплуатации и работе системы отопления, в частности:

- Передать ответственному лицу системы "ИНСТРУКЦИИ ПО ЭКСПЛУАТАЦИИ ДЛЯ ОТВЕТСТВЕННОГО ЛИЦА", а также другие документы, связанные с устройством, находящиеся внутри конверта, содержащиеся в упаковке. **Ответственный должен хранить документацию таким образом, чтобы иметь под рукой для последующей консультации.**
- Сообщить пользователю о важности воздухозаборных отверстий и системы дымоудаления, особо подчеркнув, что их самовольное изменение запрещено.
- Сообщить ответственному о необходимости проверки давления воды в системе, а также о требуемых действиях для восстановления давления, в случае, когда давление будет отличаться от требуемого.
- Сообщить ответственному за систему отопления относительно правильной регулировки температуры, термостатов и радиаторов для экономии энергии.
- Напомнить, что в соответствии с действующими нормами, контроль и техническое обслуживание котла должны производиться в соответствии с предписаниями и с периодичностью, указанной производителем.
- При продаже котла, передачи котла другому лицу или установки котла в другом месте убедиться, что данная инструкция передается вместе с котлом, чтобы новый пользователь или монтажник мог использовать ее для консультаций.

### 3.12 ИЗМЕРЕНИЕ КПД ГОРЕНИЯ ВО ВРЕМЯ РАБОТЫ

#### 3.12.1 ВКЛЮЧЕНИЕ ФУНКЦИИ ТАРИРОВАНИЯ



**ВНИМАНИЕ!**

Эта функция предназначена исключительно для Авторизованных Сервисных Центров.



**ВНИМАНИЕ!**

Эта функция описана в главе 6 (контроль генератора) руководства по установке и техобслуживанию НСР.



Все котлы поставляются откалиброванными и испытанными, однако, если необходимо изменить условия калибровки, следует снова откалибровать газовый клапан.



**ВНИМАНИЕ!**

Снять заглушку 2, зафиксировать красный колпачок 3 на дымозаборнике 1. Ввести датчик анализа CO<sub>2</sub> 4 в отверстие колпачка.

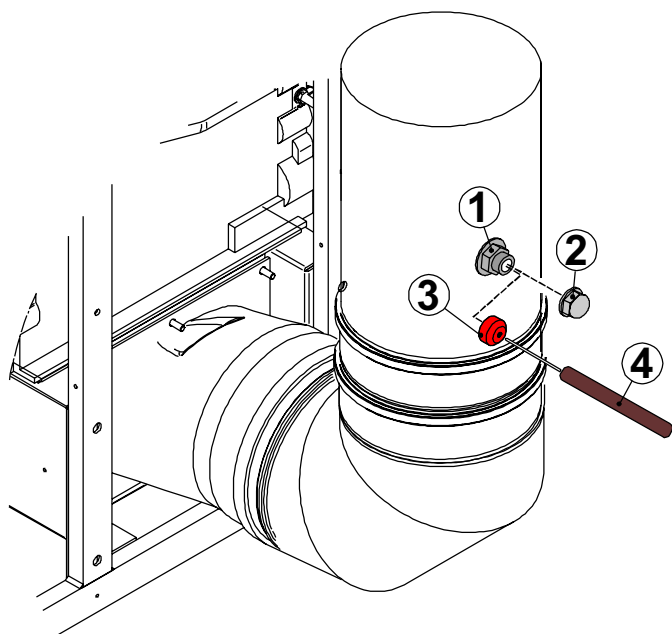
После выполнения измерения убрать колпачок и снова закрыть заглушкой 2 отверстие дымоотвода.

#### 3.12.2 ПОЗИЦИОНИРОВАНИЕ ДАТЧИКОВ

Чтобы определить КПД горения необходимо выполнить следующие измерения:

- измерение температуры воздуха горения
- измерение температуры отработанных газов и содержания CO<sub>2</sub>, выполненное в специальном отверстии 2.

Выполнить специальные измерения с генератором в рабочем режиме (см. пар. 3.12.1).





### 3.13 НАСТРОЙКА ГОРЕЛКИ



Все котлы покидают завод уже тарированными после проверочных испытаний, при необходимости, повторить тарирование газовых клапанов (МОДУЛЬ 1, МОДУЛЬ 2..... и т.д.)



Все инструкции, приведенные далее, предназначены исключительно для персонала **авторизованной службы поддержки**.

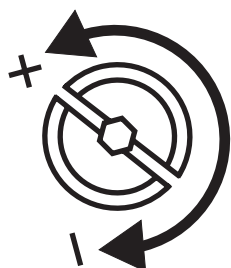
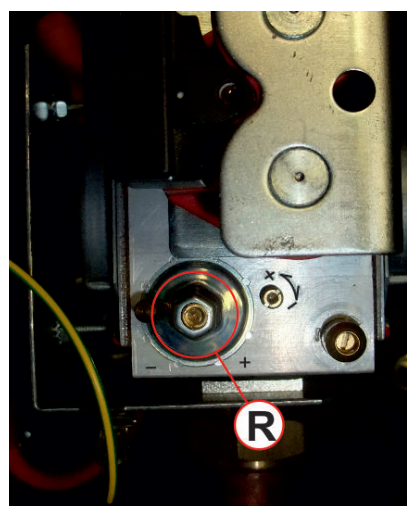
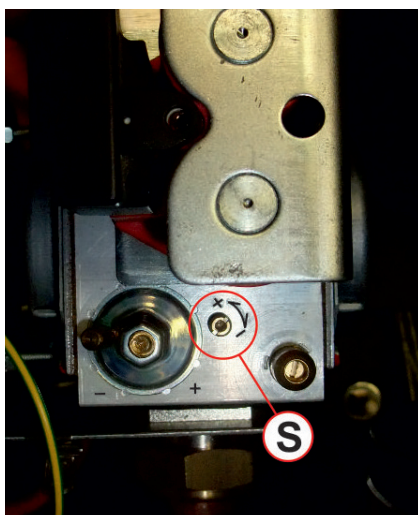
- Снять крышку и установить датчик анализа CO<sub>2</sub> в разъем дымоотвода всасывания/выброса, см. гл. 3.12.2.

#### 1) Регулировка максимальной мощности:

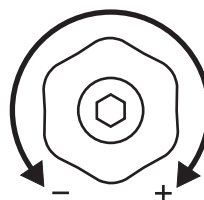
- Включить котел в режиме “тарирования” на **МАКСИМАЛЬНОЙ МОЩНОСТИ** (см. 3.12.1)
- После включения горелки, убедиться, что значение CO<sub>2</sub> при “МАКСИМАЛЬНОЙ” мощности соответствует указанному в таблице “СОПЛА - ДАВЛЕНИЯ”.
- При необходимости, исправить значение, поворачивая регулировочный винт “S” **ПО ЧАСОВОЙ** стрелке, чтобы уменьшить, и **ПРОТИВ** часовой стрелки, чтобы увеличить его (см. таблицу СОПЛА - РАСХОД - ДАВЛЕНИЯ).

#### 2) Регулировка минимальной мощности:

- Включить котел в режиме “тарирования” на **МИНИМАЛЬНОЙ МОЩНОСТИ** (см. 3.12.1)
- После включения горелки убедиться, что значение CO<sub>2</sub> при “МИНИМАЛЬНОЙ” мощности соответствует указанному в таблице “СОПЛА - ДАВЛЕНИЯ”.
- При необходимости, откорректировать значение, поворачивая (с помощью шестигранника 2,5 мм) винт “R”; **ПО ЧАСОВОЙ** стрелке, чтобы увеличить, **ПРОТИВ ЧАСОВОЙ** стрелки, чтобы уменьшить (см. таблицу СОПЛА-РАСХОД-ДАВЛЕНИЕ).



(S)  
РЕГУЛИРОВОЧНЫЙ ВИНТ  
МАКСИМАЛЬНАЯ МОЩНОСТЬ



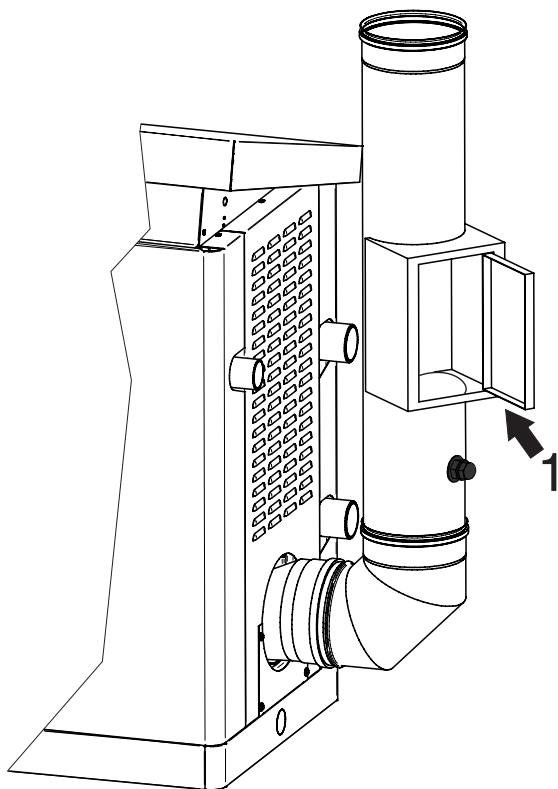
(R)  
РЕГУЛИРОВОЧНЫЙ ВИНТ  
МИНИМАЛЬНАЯ МОЩНОСТЬ

## Инструкции для монтажника

Выполнить эту процедуру также для регулировки других модулей.

Если расход слишком низкий, проверить, что топливная и выхлопная системы (трубы подачи и слива) не засорены.

Если они не засорены, убедиться, что горелка и/или теплообменник не загрязнены.



### ВНИМАНИЕ

Для тарирования газовых клапанов VG в теплостанции следует придерживаться нижеприведенных указаний.

### Тарирование VG

осуществляется при давлении дымохода = 0 Па; по этой причине:

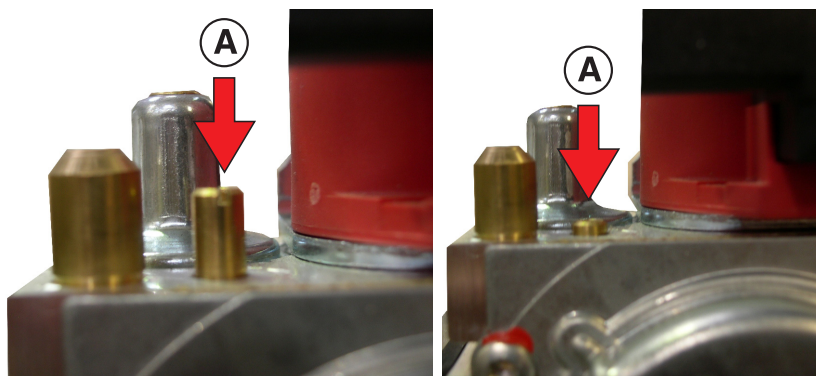
- открыть инспекционную дверцу дымохода 1;
- по завершении тарирования восстановить его герметичность.

### При замене клапана газа или трудностей зажигания:

Завинтить винт максимальной регулировки "А" по часовой стрелке до упора, затем отвинтить на 7 оборотов.

Проверить зажигание котла, в случае блокировки развинтить винт "А" еще на один оборот, затем снова попробовать зажигание. В случае, если котел все еще блокируется, выполнять операции, описанные выше, пока не получится включить котел.

Затем настроить горелку, как описано выше.



### 3) Завершение основных настроек

- Проверить значения CO<sub>2</sub> при максимальном и минимальном расходе.
- При необходимости, внести соответствующие коррективы.
- Закрыть специальной крышкой (2 - 3) разъем анализа дымов (1)



Для правильной работы следует тарировать значения CO<sub>2</sub> внимательно, соблюдая значения таблицы.

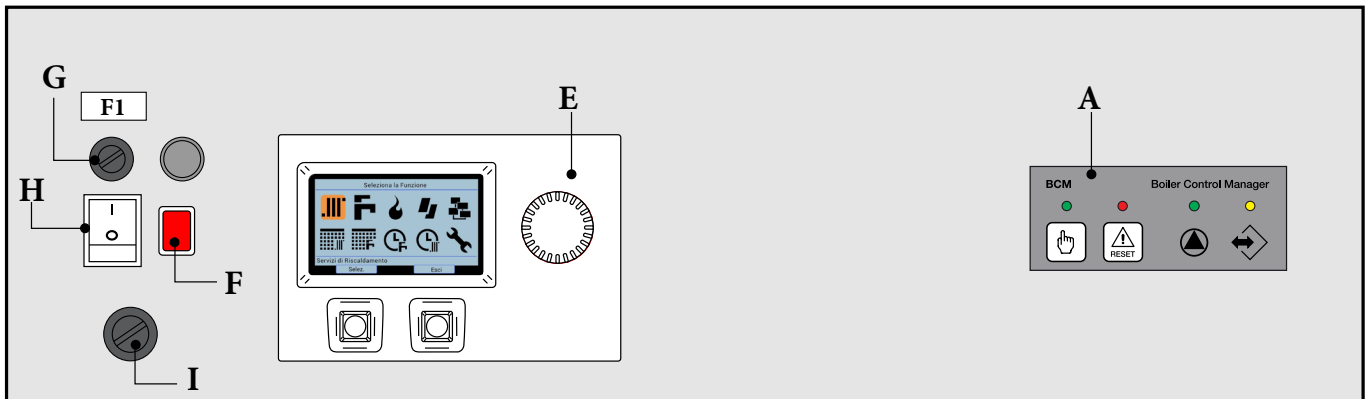


**ПРИМЕЧАНИЕ:** Не форсируйте пределы конечного выключателя регулировочного винта.

## ТАБЛИЦА СОПЛА - ДАВЛЕНИЯ - РАСХОД

ARES TEC 150 - 200 - 250 - 300 - 350 R								
Тип газа	Давл. Пит.	Ø Сопла	Диафрагма	Скорость вентилятора		Уровни CO <sub>2</sub>		Мощность зап.
	[мбар]	(мм)	[мм]	мин	макс	[%]		[%]
				FL min	FU max	мин	макс	IG
Нат. газ (G20)	20	7	-	31	98	9,1	9,1	80
Нат. газ (G25)	25	9	-	31	98	9,1	9,1	80
Пропан (G31)	37	7	-	30	91	10,8	10,8	80

### 3.14 ДЕЙСТВИЯ В ЧРЕЗВЫЧАЙНЫХ СИТУАЦИЯХ И МЕРЫ БЕЗОПАСНОСТИ



#### BCM

Плата BCM предотвращает выключение системы в случае, когда управление системой HSCP или основной системой котла не работает (см. руководство BCM).



ПРИМЕЧАНИЕ: устройства расположены под кожухом около блока.

- A СИД ЖЕЛТЫЙ = мигает (связь между BMM и BCM) ок
- СИД ЗЕЛЕНЫЙ = включен (Насос Активен)
- СИД КРАСНЫЙ = включен (Код обнаруженной ошибки)



ПРИМЕЧАНИЕ: аварийная функция активирует только горелки котла на 100% на подаче. Всеми нагрузками системы, включая насос, необходимо управлять вручную.

- E Панель управления HSCP
- F Только для ARES Tec 350 R Лампа срабатывания TLG Общий аварийный термостат
- G Предохранители:
  - 1 = 6.3 A
- H Главный выключатель
- I Только для ARES Tec 350 R
  - TLG Общий аварийный термостат, когда срабатывает, отключает напряжение от котла, лампа F загорается. Для восстановления снять крышку и нажать.

#### Положение датчика уровня конденсата





# 4 ПРОВЕРКИ И ТЕХОБСЛУЖИВАНИЕ



**ОБЯЗАТЕЛЬНО!**  
Носить защитные перчатки.



Соответствующие проверки и технические обслуживания, осуществлённые с регулярными интервалами, а также использование исключительно оригинальных запасных частей являются необходимыми условиями для нормальной и длительной работы котла.  
Ежегодное техобслуживание оборудования является обязательным в соответствии с действующим законодательством.



**Опасность ожогов!**  
Во время техобслуживания необходимо проявлять осторожность.



Отсутствие контроля и технического обслуживания могут нанести ущерб людям и имуществу

## 4.1 ИНСТРУКЦИИ ПО ПРОВЕРКЕ И ТЕХНИЧЕСКОМУ ОБСЛУЖИВАНИЮ

Для обеспечения долгосрочного функционирования вашего котла и соответствия всех рабочих характеристик, заявленных производителем, должны использоваться исключительно оригинальные запасные части IMMERGAS. Если необходимо заменить компонент:

- Отсоединить прибор от сети электропитания и убедиться, что исключена возможность его случайного подключения.
- Закрывать запорный клапан газа на входе в котел.
- При необходимости, в зависимости от операции, которую следует провести, закройте все отсекающие клапаны на подающем и обратном трубопроводах, а также, на клапане подаче холодной воды. По завершении всех операций техобслуживания восстановить работу котла
- Открыть подачу и обратный контур системы отопления, а также кран подачи холодной воды (если ранее был закрыт).
- Стравить воздух и, при необходимости, восстановить давление в системе отопления до достижения давления 0,8/1,0 бар.
- Открыть отсекающий клапан газа.
- Подать напряжение на котел
- Проверить герметичность прибора, его газовой и гидравлической систем.

Таблица значений сопротивления в зависимости от температуры датчика отопления (SR) и датчика возврата отопления (SRR).

Т°С	0	1	2	3	4	5	6	7	8	9
0	32755	31137	29607	28161	26795	25502	24278	23121	22025	20987
10	20003	19072	18189	17351	16557	15803	15088	14410	13765	13153
20	12571	12019	11493	10994	10519	10067	9636	9227	8837	8466
30	8112	7775	7454	7147	6855	6577	6311	6057	5815	5584
40	5363	5152	4951	4758	4574	4398	4230	4069	3915	3768
50	3627	3491	3362	3238	3119	3006	2897	2792	2692	2596
60	2504	2415	2330	2249	2171	2096	2023	1954	1888	1824
70	1762	1703	1646	1592	1539	1488	1440	1393	1348	1304
80	1263	1222	1183	1146	1110	1075	1042	1010	979	949
90	920	892	865	839	814	790	766	744	722	701

Отношения между температурой (°С) и ном. сопротивлением. (Ом) датчика отопления SR и датчика возврата отопления SRR.  
Пример: При 25°С номинальное сопротивление равно 10067 Ом



Мы рекомендуем доверить квалифицированному персоналу выполнение периодического техобслуживания, предусмотренного действующими стандартами.

Так как пыль всасывается внутрь, сопротивление на стороне дымов, через котел, будет увеличиваться, что, в конце концов, приведет к снижению тепловой нагрузки (и, следовательно, мощности). Перед выполнением очистки проверить тепловую нагрузку и процент  $\text{CO}_2$  (см. 3.13). Если считанная нагрузка (с правильным значением  $\text{CO}_2$ ) находится в пределах 5% от указанного значения, котел не нуждается в очистке.

Следовательно достаточно очистить только сифон.



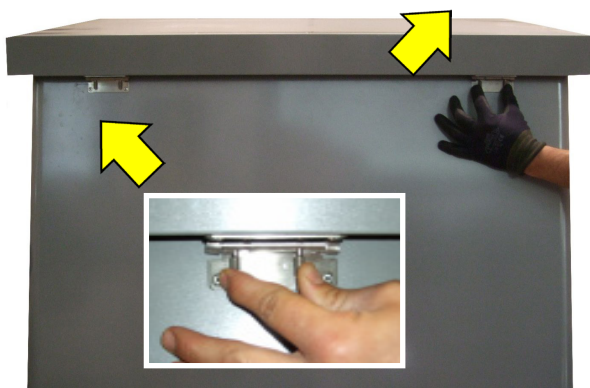
### ВНИМАНИЕ!

Уменьшение тепловой нагрузки может быть вызвано засором сливного канала или канала подачи воздуха. Во-первых, проверьте, в чем именно причина.

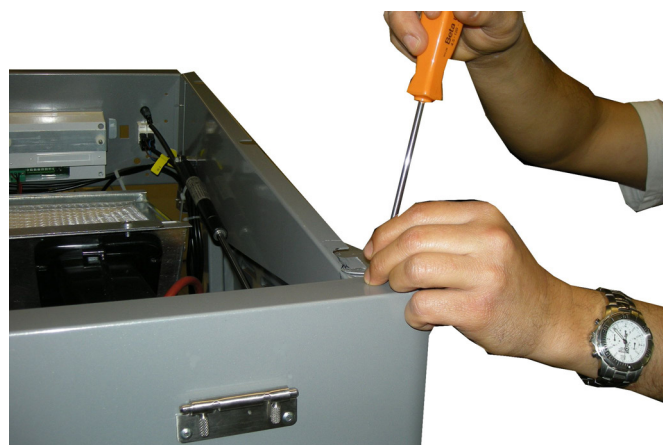
Если обнаружено снижение нагрузки более чем на 5%, проверьте состояние очистки поддона для сбора конденсата и горелки. Очистить также сифон.

### Первая фаза - Демонтаж.

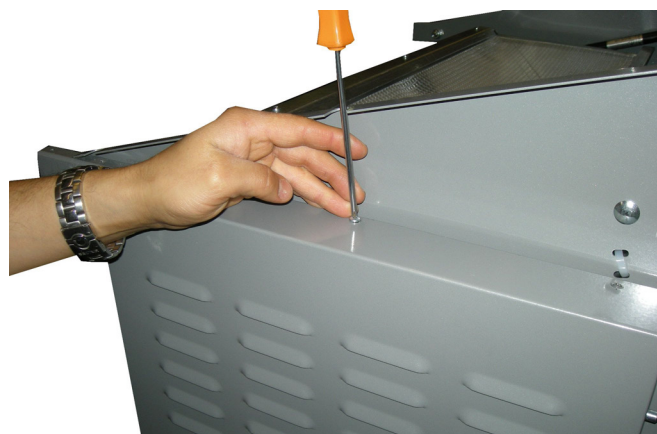
- Выключить электропитание и подачу газа, убедиться, что кран хорошо закрыт.
- Снять все кожухи



- Используйте два шарнира для закрытия, чтобы снять крышку.



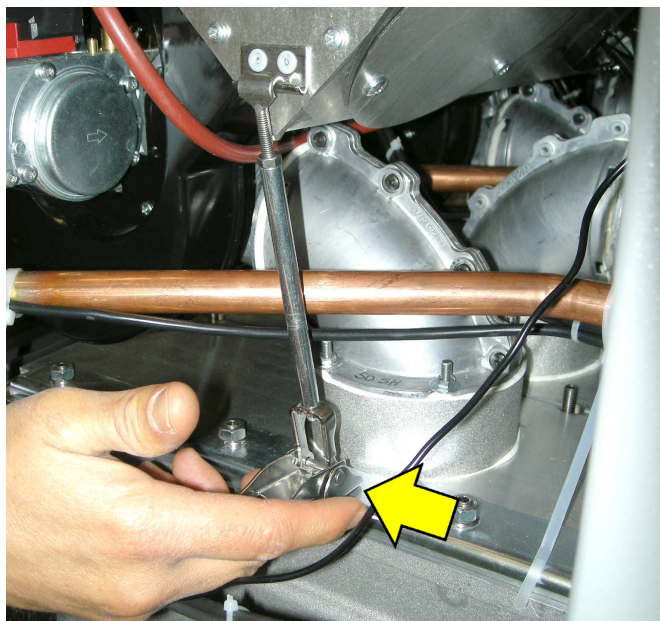
- Вынуть крепежный винт заднего кожуха справа и слева.



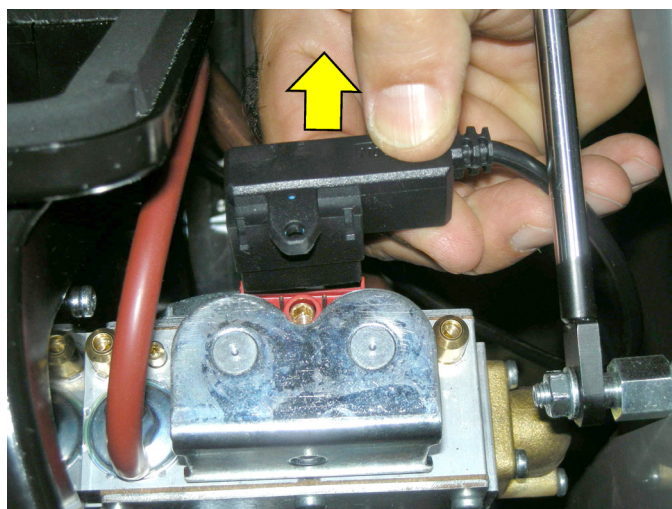
- Вынуть крепежные винты боковин (справа/слева).



- Вынуть винты крепления закрывающей пластины (сторона выхода дымов) и снять кожух.



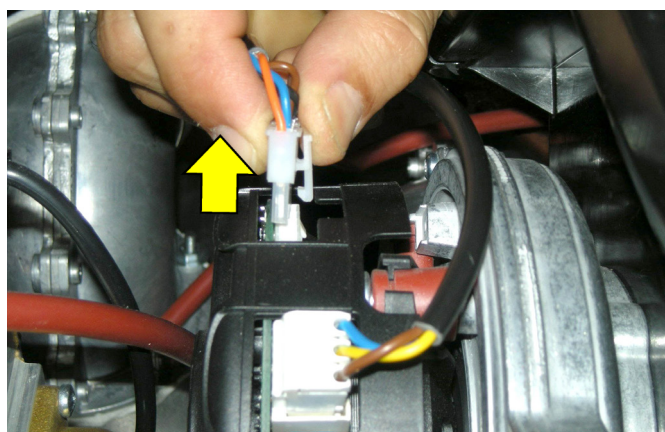
- Отсоединить фиксирующую пружину камеры вентиляторов (справа/слева).



- Снять коннектор газового клапана.

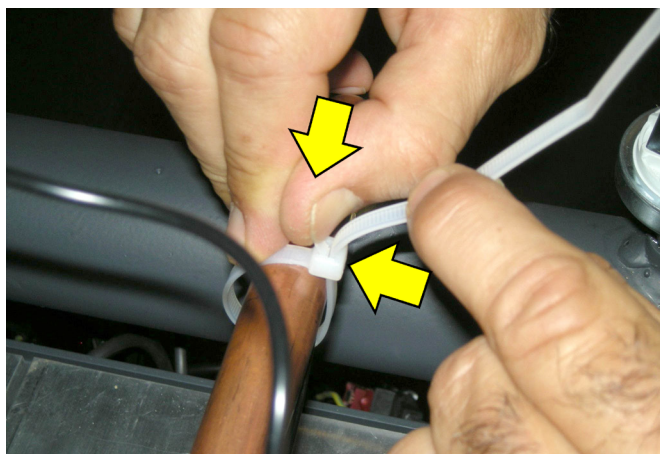


- Убрать красные силиконовые трубки, а затем снять камеру вентиляторов.



- Снять коннектор вентилятора.

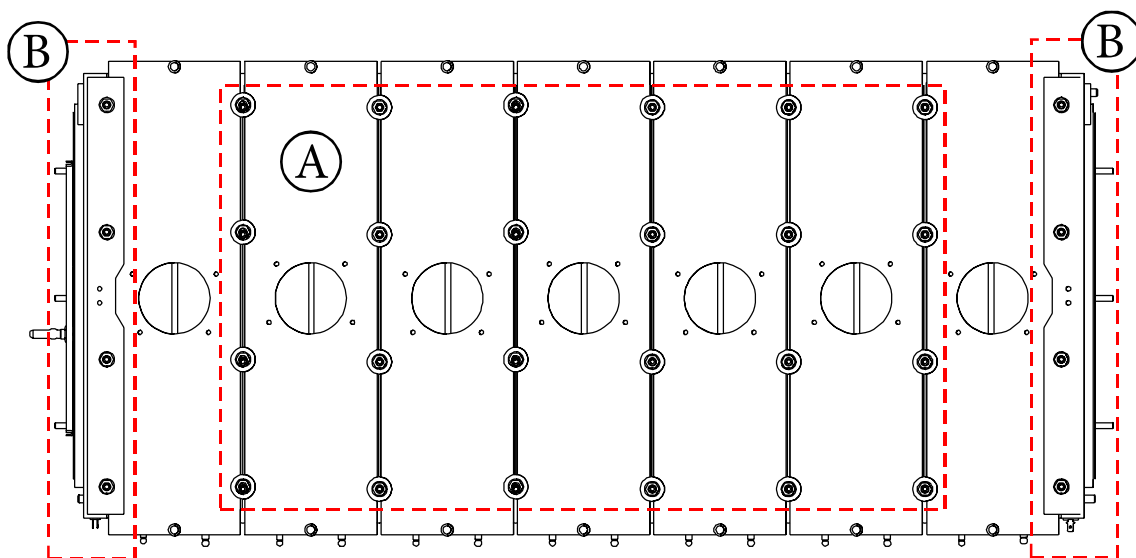
### Кабельная проводка



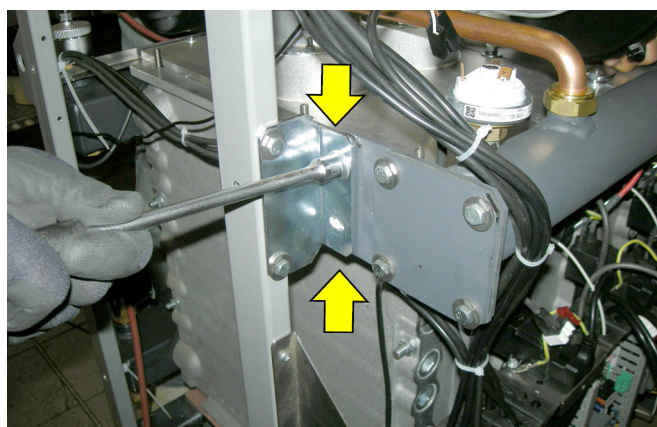
- Снять хомуты крепления кабельной проводки в верхней части котла (НЕ РЕЗАТЬ).



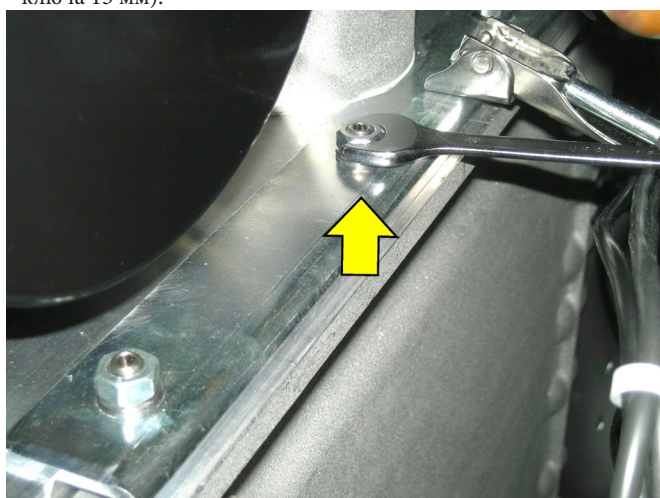
Винты элементов.



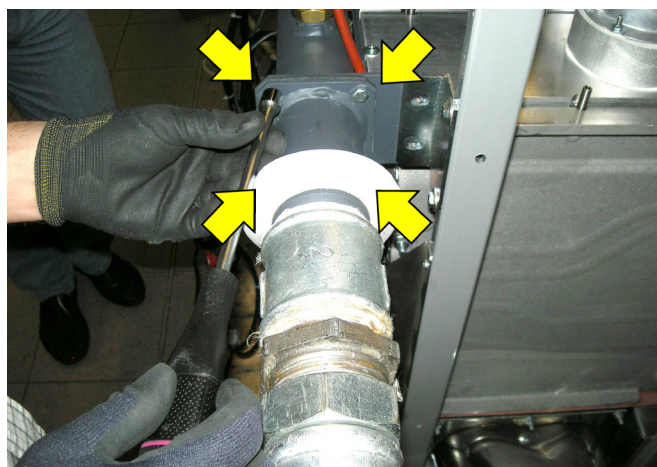
- Вынуть винты "А" для каждого элемента (с помощью торцевого ключа 13 мм).



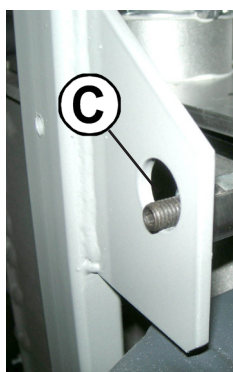
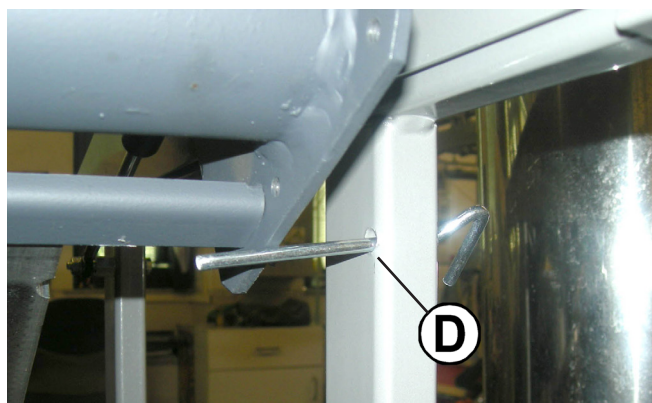
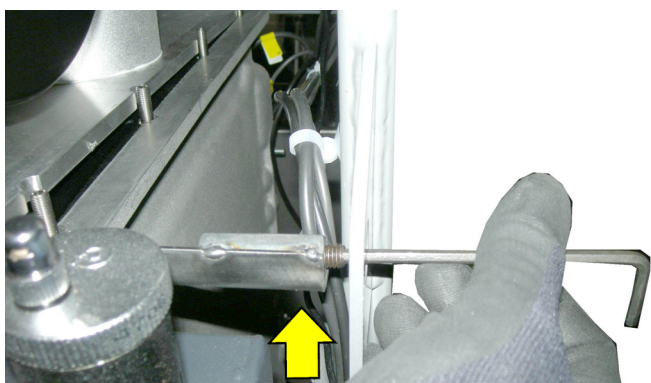
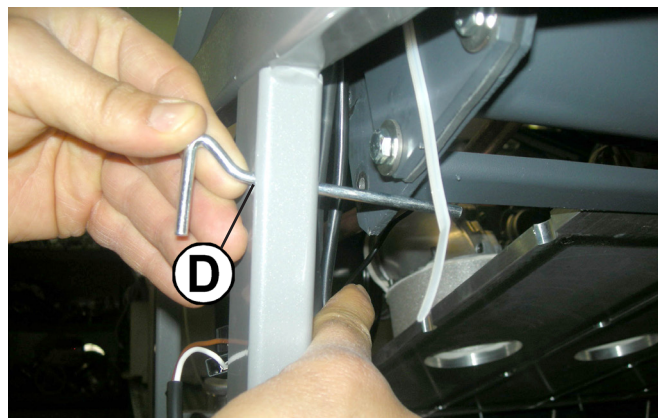
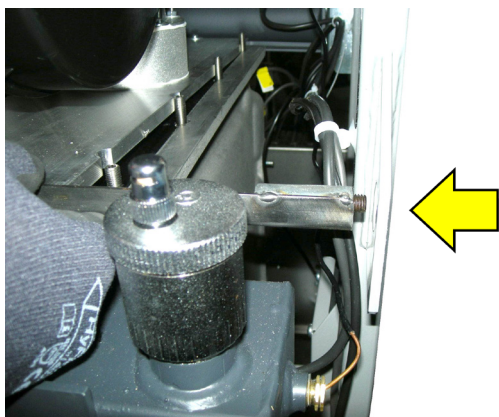
- Вынуть крепежные винты газовой трубы (справа и слева).



- Вынуть винты "В" (с помощью торцевого ключа 13 мм / ключа-шестигранника 13 мм) и снять крепежные пластины.

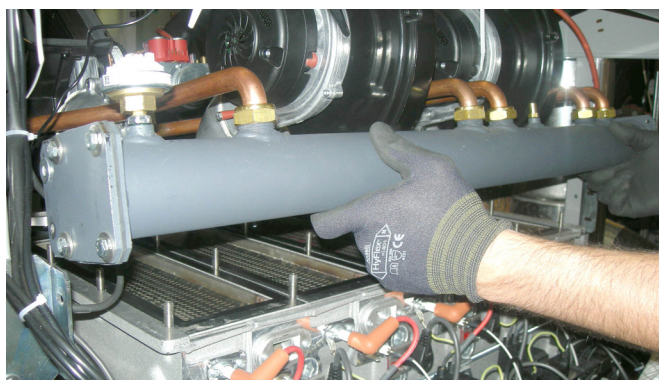


- Удалить 4 винта торцевым ключом 10 мм и снять газовый фланец.



- Вставить штифты в отверстия "D" для поддержки блока горелок.

- Приподнять задний блок горелок и вынуть 2 штифта с помощью шестигранного ключа 4 мм, до достижения отверстий "C".



- Поднять блок горелки (спереди).

### Вторая фаза - Очистка.

- Снять прокладки и горелки.
- Выполнить сухую очистку горелки продувкой сжатым воздухом, действуя со стороны "пламени"
- Осмотреть состояние угловых сварных швов и сетки горелок.



Прокладки горелок должны быть заменены при каждой операции очистки.



### Третья фаза - Монтаж.

- После очищения корпуса и/или горелок снова установить горелки на свои места.
- Установить **новые графитовые прокладки**.



При установке выполнить в обратном порядке всем шага и затянуть как следует все винты крепления узла смесителя/вентилятора к корпусу, с крутящим моментом 13 Нм.



**ВНИМАНИЕ**  
ПРИ КАЖДОЙ ОПЕРАЦИИ ТЕХНИЧЕСКОГО ОБСЛУЖИВАНИЯ ОБЯЗАТЕЛЬНО ЗАМЕНИТЬ УПЛОТНИТЕЛЬНЫЕ ПРОКЛАДКИ КАЖДОЙ ГОРЕЛКИ.

- Перед включением убедиться, что сифон конденсата правильно заполнен водой.
- Перед тем, как открыть кран подачи газа, убедиться, что предварительно ослабленный газовый фитинг плотно затянут. Для этого откройте кран и проверьте герметичность с помощью мыльного раствора.
- По мере включения горелки немедленно проверить уплотнения между каждым газовым клапаном и соответствующей камерой предварительного смешивания.
- Выполнить анализ сгорания и проверить параметры.
- Убедитесь, что все разъёмы давления газа, которые были открыты, снова закрыты.

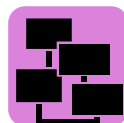


- Промыть водой камеру сгорания, проявляя осторожность, чтобы не намочить электрические кабели.
- Во время этой операции необходимо будет проверить, что труба слива конденсата всегда остается свободной, так что вода для промывки не протекает из смотрового отверстия.
- Продуть камеру сгорания сжатым воздухом, пытаясь удалить любую грязь, прилипшую к контактам.
- По завершении промывки элементов убедиться, что сифон слива конденсата свободен: при необходимости, очистить.
- Осмотреть дымоотвод и дымоход.

### 4.2 ПРОГРАММИРОВАНИЕ РАБОЧИХ ПАРАМЕТРОВ



**ВНИМАНИЕ!**  
Эта функция предназначена исключительно для Авторизованных Сервисных Центров.

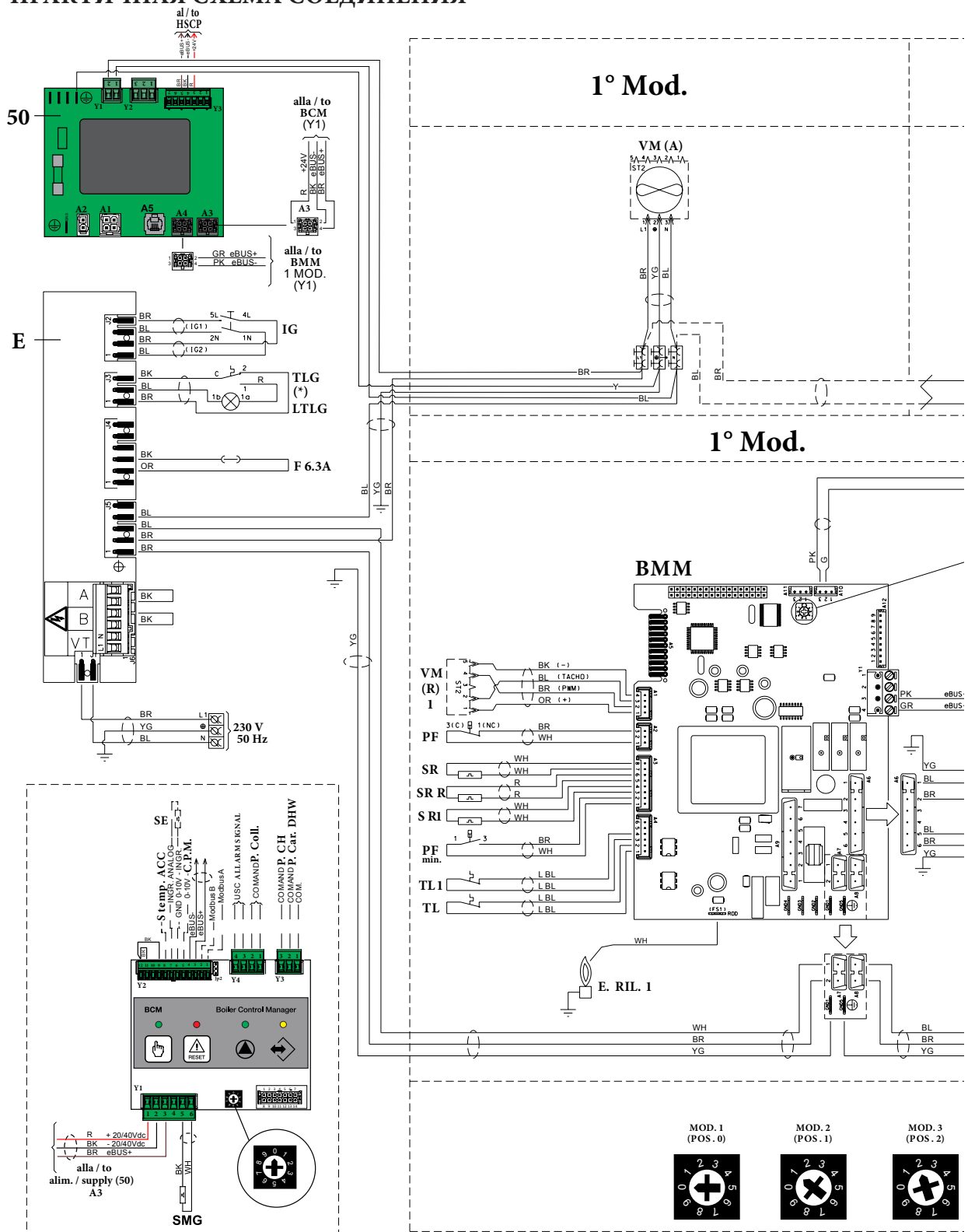


**ВНИМАНИЕ!**  
Эта функция описана в главе 8 (управление устройствами) руководства по установке и техобслуживанию HSCP.

Параметры ВММ						
КОД	ЗНАК	ОПИСАНИЕ ПАРАМЕТРА	Е.И.	МИН	МАКС	ЗАВОДСКИЕ НАСТРОЙКИ
31	HL	СН#1: Минимальная Уставка	°С	20	45	30
39	HN	СН#1: Максимальная Уставка	°С	50	90	95
322	Ро	Насос: Постциркуляция	мин.	0	10	5
309	St	Применение				0
619	IG	Модуляция Зажигания	%	0	100	80
314	Sb	Модуляция в режиме ожидания	%	0	100	26
319	FH	Максимальная Модуляция	%	0	100	98
346	FL	Минимальная Модуляция	%	0	100	22
488	Fb	Вентилятор: PWM @ Max		1	20	50
527	PU	Вентилятор: Имп./Оборот		2	3	2
2590	bC	Гистерезис Горелки	кВт	1	1000	50
483	rP	Общ.: Темп. Разница макс.	°С	0	50	30
622	FS	Датчик Минимального Потока: Нет / Реле потока		0	1	1
34	HY	Гистерезис Горелки (°С *10)	°С	5	20	5
336	Hs	Градиент температуры	°С/мин	1	30	10
353	Hp	СН температ.: Регулирование Пропорциональный	%	0	50	25
354	HI	СН температ.: Рег. Интегр.	%	0	50	12
478	Hd	СН температ.: Рег. Производ.	%	0	50	0
486	FP	Скорость вентилятора: Рег. Пропорциональный	%	0	50	4
487	FI	Скорость вентилятора: Рег. Интегр.	%	0	50	8
337	Fr	Градиент модулирования	об/мин	0	30000	5280
526	FM	Вентилятор: Абсолютная макс. скорость	об/сек	50	120	100
777	AFC	Контроль потока воздуха горелки		0	1	0
793	COС	Датчик Засора Дымохода: Подключен/Отключен		0	1	1
768	LG	Датчик мин. давления газа		0	1	0

Параметры ВСМ						
КОД	ЗНАК	ОПИСАНИЕ ПАРАМЕТРА	Е.И.	МИН	МАКС	ЗАВОДСКИЕ НАСТРОЙКИ
803	Srv	Подключенные системы		16	27	19
483	rP	Общ.: Темп. Разница макс.	°К	0,0	50,0	25
34	HУ	Гистерезис Горелки (°С *10)	°К	5,0	20,0	5,0
31	HL	СН#1: Минимальная Уставка	°С	20,0	40,0	35,0
39	HN	СН#1: Максимальная Уставка	°С	45,0	85,0	85,0
799	АС	Вход 0/10В		0	3	1
376	DI1	Программируемый Вход #1		0	2	3
322	Po	Насос: Постциркуляция	мин.	1	10	5
341	PL	Насос: Минимальная команда	В	0	10	3
313	Pr	Насос: Максимальная команда	В	0	10	10
792	СНР	СН: Макс. Модуляция	%	0	100	100
611	МОЩ.	Общ.: Ошиб. Макс. Паралл.	°К	0	30	5
612	POL	Общ.: Мод. Макс. Паралл.	%	0	100	0
650	dL	ГВС Минимальная Уставка	°С	25,0	45,0	35,0
385	dH	ГС Максимальная уставка		50,0	65,0	65,0
360	dt	Настройка водонагревателя		0	15	0
656	drT	ГВС: Темп. Разница Запрос	°К	-20	20	4
657	drH	ГВС: Гистерезис Темп. Запроса	°К	1	20	8
310	DpT	Насос ГВС: Послецирк.	сек.	5	600	60
660	dbT	ГВС: Макс. Температура Котла	°С	50,0	85,0	75,0
48	ChSet	СН#1: Уставка	°С	20,0	85,0	85,0
64	ChPO1	СН#1: Параллельный Вывод		0	1	0
346	FL	Минимальная Модуляция	%	0	100,0	25,0
600	mB	Горелки: Мин. Подключены		1	8	1
616	BSt	Общ.: Время Подключения	сек.	30	900	120
613	BRt	Общ.: Время Удаления	сек.	30	900	120
336	Hs	Градиент температуры	°С/мин	1	30	5
353	Hp	СН PID: Пропорциональный	°К	0	50	25
354	HI	СН PID: Дополнительный	°К	0	50	12
478	Hd	СН PID: Производный	°К	0	50	0
816	MI	Адрес Modbus		1	127	1
817	MT	Таймаут Modbus	сек.	0	240	30
896	TU	°Фаренгейт		0	1	0
309	St	Код Приложения		0	1	0
368	VA1	Программируемое Реле #1		0	1	0
369	VA2	Программируемое Реле #2		0	1	1
771	PS	Датчик Давления Воды		0	1	0
768	LG	Датчик мин. давления газа		0	1	0
793	СОС	Датчик Засора Дымоотвода		0	2	0
622	FS	Датчик Минимального Потока		0	1	0

4.3 ПРАКТИЧНАЯ СХЕМА СОЕДИНЕНИЯ

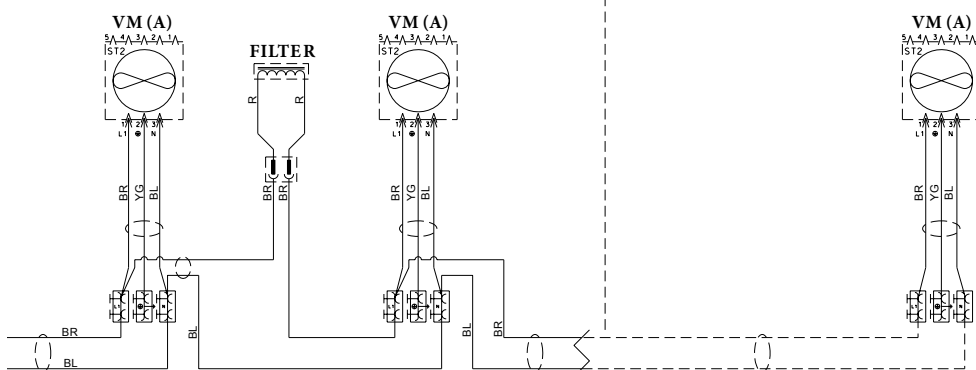


УСЛОВНЫЕ ОБОЗНАЧЕНИЯ	
E. ACC.	Электрод зажигания
E. RIL.	Электрод обнаружения
HSCP	Терморегулирование
SR	Датчик отопления (только 1-й мод.)
SR 1÷7	Местный датчик отопления
PF	Реле давления дымов (только 1° мод.)

PF min	Реле мин. давления дымов (только 1° мод.)
SL	Датчик уровня конденсата (2-й мод.)
T. ACC.	Преобразование зажигания
TL	Аварийный термостат
TL 1÷7	Местный термостат предельного значения
VG	Газовый клапан

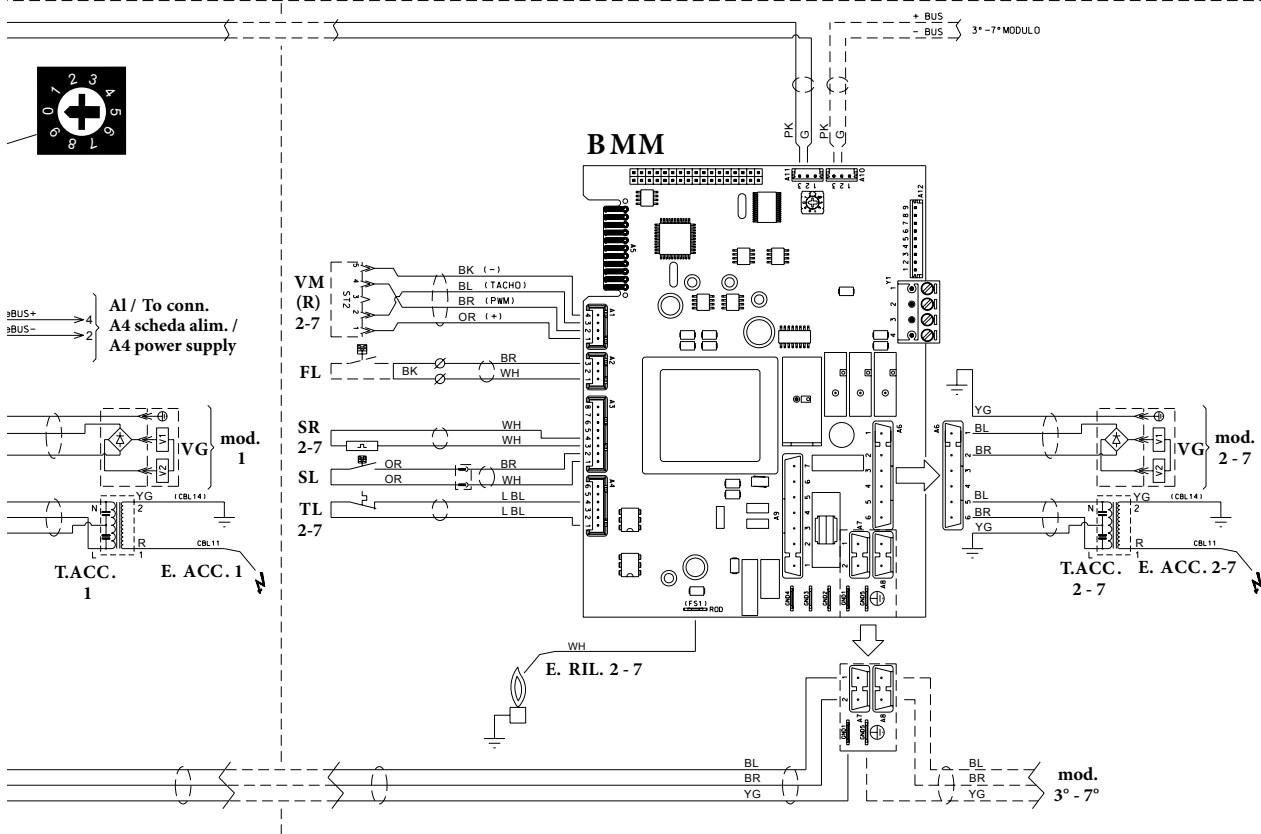
VM (A)	Питание модуляционного вентилятора
VM (R)	Ril./Настройка модуляционного вентилятора
SRR	Общий датчик на возврате
<b>BCM</b>	
SMG	Общий Датчик подачи
S. temp. ACC.	Датчик температуры накопителя
SE	Датчик уличной температуры

## Intermediate and Last Module



ЦВЕТА	
BL	СИНИЙ
BR	КОРИЧНЕВЫЙ
BK	ЧЁРНЫЙ
G	ЗЕЛЁНЫЙ
GR	СЕРЫЙ
L BL	ГОЛУБОЙ
OR	ОРАНЖЕВЫЙ
PK	РОЗОВЫЙ
R	КРАСНЫЙ
Y	ЖЕЛТЫЙ
YG	ЖЕЛТЫЙ/ЗЕЛЁНЫЙ
WH	БЕЛЫЙ
VI	ФИОЛЕТОВЫЙ

## 2° - 7° Mod.



MOD. 4  
(POS. 3)



MOD. 5  
(POS. 4)



MOD. 6  
(POS. 5)



MOD. 7  
(POS. 6)



INGR. ANALOG.	Аналоговый вход
GND 0-10V ING	Аналоговый вход 0 - 10 В
0-10В С.Р.М.	Контроль Модулир.Насоса
ALLARM SIGNAL	Выход Аварийного сигнала
Comm P. COLL	Команда насоса коллектора котла
Comm P. CH	Команда насоса отопления

P. car DHW	Команда насоса заправки накопителя
COM.	Общий
IG	Главный выключатель
TLG	Общий аварийный термостат
LTLG	Лампа общего термостата предела
F	Плавкий предохранитель

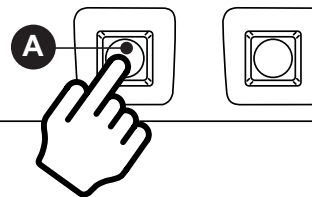
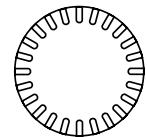
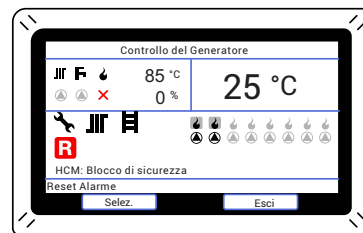
4.4 КОДЫ ОШИБОК



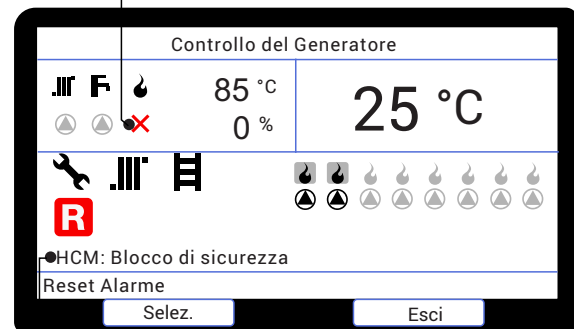
**ВНИМАНИЕ!**  
Функция предназначена исключительно для Авторизованных Сервисных Центров.



**ВНИМАНИЕ!**  
Эта функция описана в главе 9 (Коды ошибок) руководства по установке и техобслуживанию HSCP.



оповещение о неисправности



описание ошибки

Когда котел обнаруживает неполадку, знак аварийного сигнала отображается на дисплее с соответствующим кодом ошибки и описанием.

Восстановление работы котла возможно нажатием на кнопку "A".







Представитель изготовителя на территории РФ:  
ООО «ИММЕРГАЗ» Москва, Наб. Академика Туполева, дом 15 стр.2  
Тел. (495)150-57-75

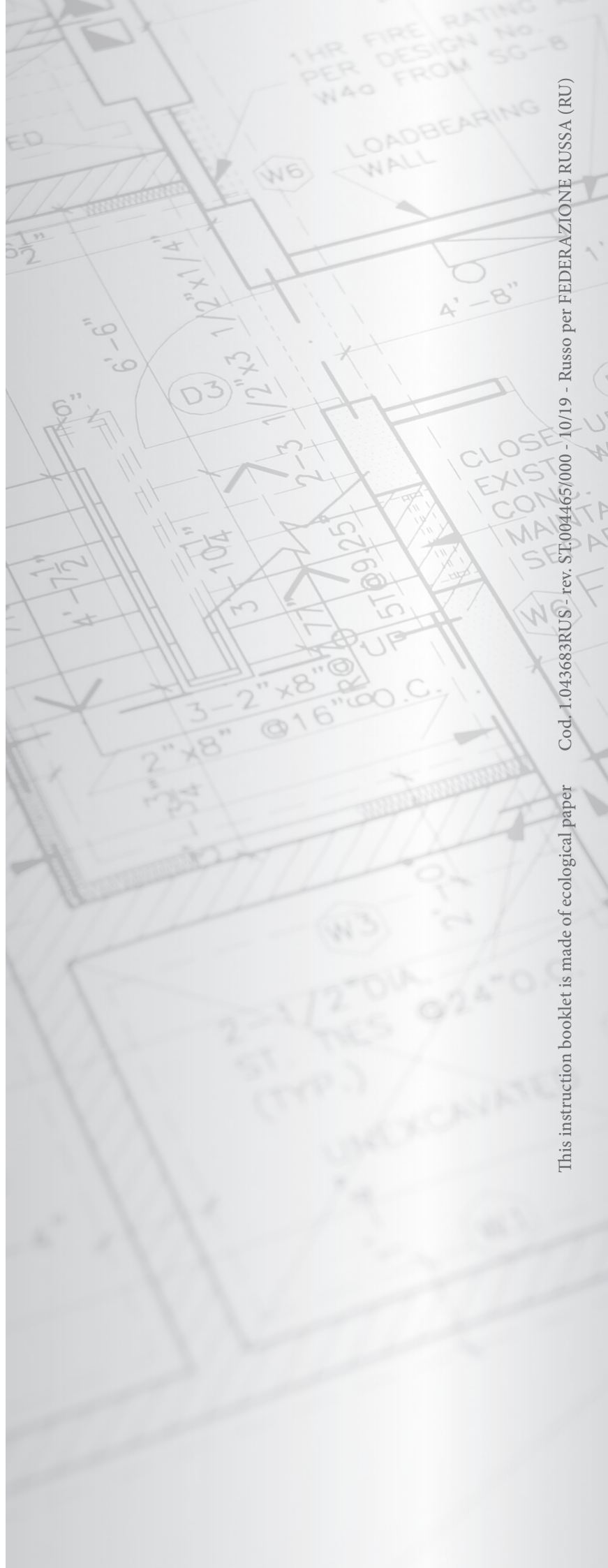




**unicalag.it**

Unical AG S.p.A.  
Via Strada Padana Inferiore, 52/C  
29012 Caorso (PC) - Italy  
Tel. 0523.822541  
Fax 0523.822258

**Certified company ISO 9001**



This instruction booklet is made of ecological paper

Cod. 1.043683RUS - rev. ST.004465/000 - 10/19 - Russo per FEDERAZIONE RUSSA (RU)